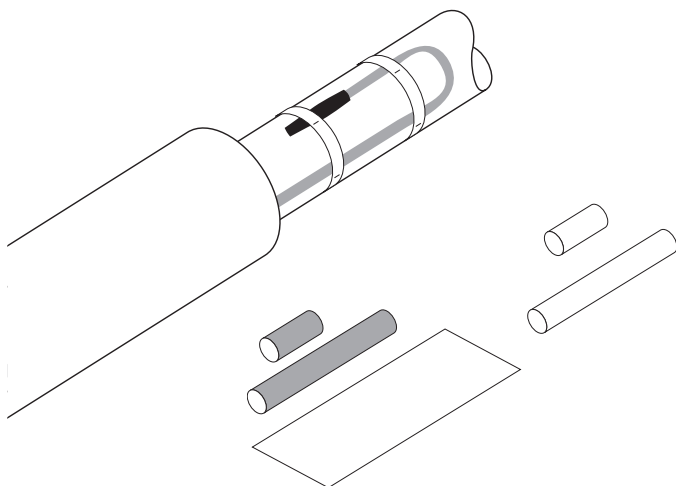


ENDEAVSLUTNINGSSETT MED VARMEKRYMP UNDER ISOLERING



Disse endeforseglingssettene er konstruert for terminering av nVent RAYCHEMs industrielle varmekabler.

nVent RAYCHEM E-20 er beregnet for bruk med BTV- og QTVR varmekabler og nVent RAYCHEM E-40 er beregnet for bruk med XTV, KTV og VPL varmekabler. Alle kit'ene er godkjente for bruk i farlige områder.

Endeforseglingssettet E-20 inneholder lettanvendelige varmekrympbare rør med lim, som danner en halvflexibel, fuktbestandig kapsling når det varmes opp. Endeforseglingssettet E-40 inneholder høytemperaturs rør med en smelteforing i plast, som danner en halvflexibel, fuktbestandig kapsling når det varmes opp. På grunn av lavprofildesignet kan den ferdige termineringen installeres rett på røret.

Det kreves ett endeforseglingssett pr. terminering.


BRUKSOMRÅDE

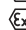
	E-20	E-40
	Endeavslutning for BTV og QTVR selvregulerende varmekabler	Endeavslutning for XTV, KTV selvregulerende kabler og VPL effektbegrensende varmekabler

SETTETS INNHOLD

	E-20	E-40
	Varmkrymp Limbelagte hylser Installasjonsinstruksjon ALU-tape	Varmekrympbare hylser Installasjonsinstruksjon

GODKJENNINGER

 II 2 G Ex 60079-30-1 eb IIC T6 Gb

 II 2 D Ex 60079-30-1 tb IIIC T80°C Db

Temperaturklassen avhenger av designet og typen varmekabler endeforseglingssettet brukes med

PRODUKTSPEKIFIKASJONER

	E-20	E-40
Maks. eksponeringstemperatur	110 °C	260 °C
Dielektrisk styrke	2,2 MV/m	> 40 MV/m
Volummotstand	10 ¹³ Ω cm	10 ¹⁸ Ω cm
Dimensjoner	lengde ca. 120 mm	lengde ca. 120 mm
Minimum lufttemperatur	-60 °C	-60 °C

INSTALLASJONSOPPLYSNINGER

Gassbrenner eller tilsvarende	varmluftpistol på min. 1460 W	varmluftpistol på min. 3000 W*
Laveste installasjonstemperatur	-20 °C	-20 °C

BESTILLINGSINFORMASJON

Delebeskrivelse	E-20	E-40
PN (vekt)	1244-022489 (0,03 kg)	1244-022491 (0,06 kg)

*Installasjon av E-40 krever en kraftig varmepistol og en erfaren installatør.

Norge

Tel +47 66 81 79 90
salesno@nvent.com



Vår sterke merkeportefølje:

[nVent.com/RAYCHEM](https://nvent.com/RAYCHEM)

CADDY

ERICO

HOFFMAN

RAYCHEM

SCHROFF

TRACER