



CONNECT AND PROTECT

Interscale

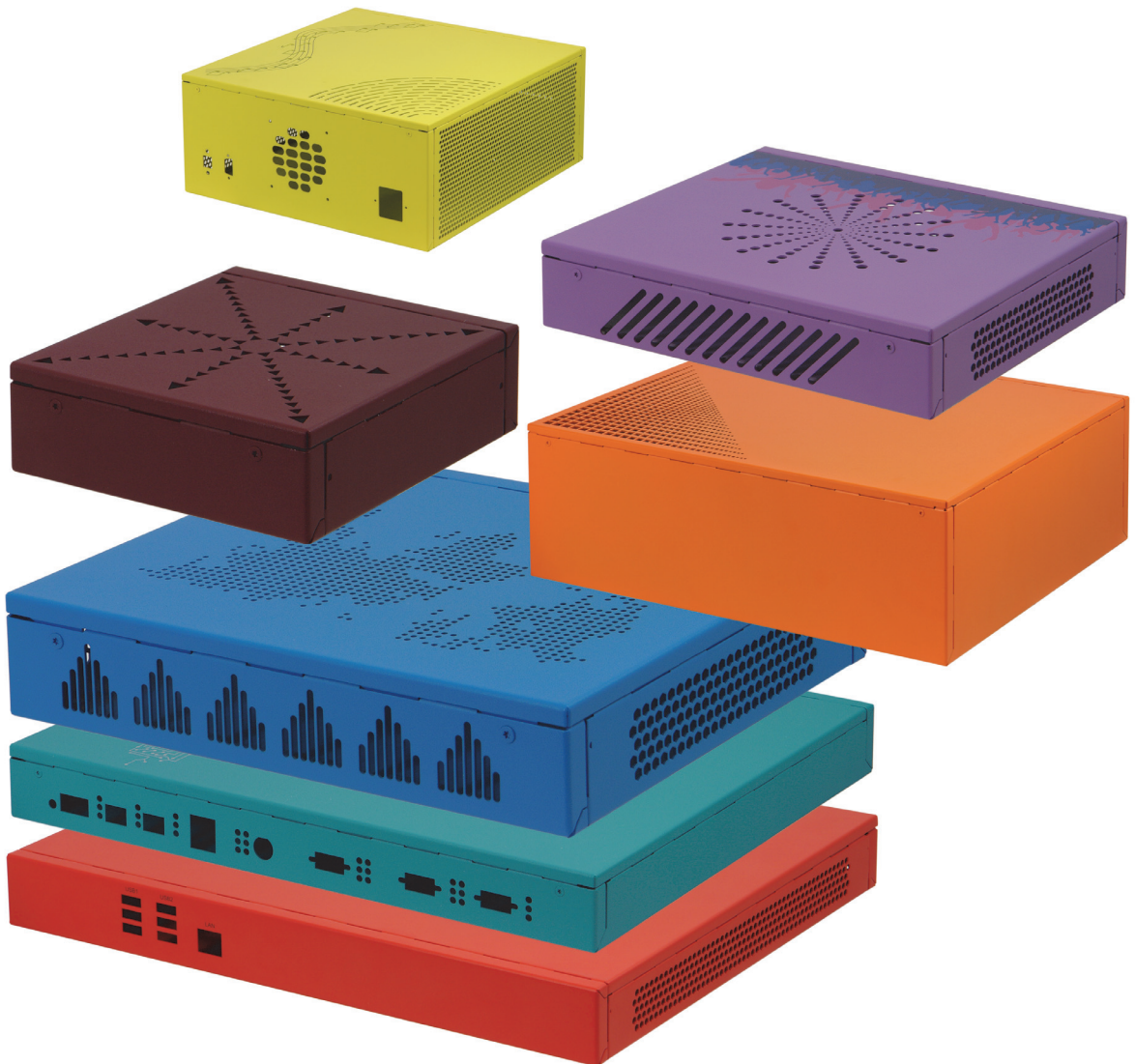
08/2023

Coffret électronique – Interscale

APERÇU

HABILLAGE PRODUIT

- Baies 1
- Coffrets muraux . 2
- Accessoires pour baies, coffrets muraux 3
- Gestion thermique 4
- Coffrets électroniques. 5
- Bacs à cartes / Tiroirs 19" 6
- Faces avant, modules enfichables, cassettes 7
- Systèmes 8
- Alimentations électriques 9
- Cartes-mères . . . 10
- Connecteurs, composants de faces avant 11
- Appendice 12



Coffret électronique – Interscale

APERÇU

INTERSCALE M - THE FORM FACTOR FOR THE FUTURE COFFRET FLEXIBLE POUR CIRCUITS IMPRIMÉS NORMALISÉS ET NON NORMALISÉS

- Le design innovant du coffret est idéalement conçu pour vous inspirer et vous aider à mettre en oeuvre vos idées, du premier prototype jusqu'à la production en série
- Grâce à une plate-forme intelligente et une vaste gamme d'accessoires, il est possible de concevoir rapidement et simplement des coffrets adaptés aux besoins les plus spécifiques. Vous êtes ensuite libres d'effectuer vous-même les modifications ou de nous les confier.
- En plus d'une incroyable modularité, Interscale M offre également une protection CEM et se prête parfaitement à un usinage mécanique.
- 3 niveaux de service disponibles pour le coffret de table Interscale M et le coffret 19" :
 - Standard : 21 dimensions de coffrets sans perforations, 19 avec perforations, expédition sous 48 heures
 - Modifié : sélection de modifications telles que teintes, impressions et découpes, sur base de la plate-forme standard
 - Personnalisé : demandes spécifiques réalisées sous forme de projet

Aperçu. 5.120

Coffret standard Interscale
Coffret de table 5.122
Coffrets 19" 5.122

Accessoires
Plaque de montage avec support de ventilateurs et ventilateurs intégrés 5.123
Support avec ventilateurs 5.124
Plaque de montage . 5.125
Kit de fixation sur plaque de montage 5.125
Pied-béquille en matière plastique . 5.131
Patin d'empilage . 5.133
Pied en plastique . 5.133
Aide au montage . 5.132
Socle autoadhésif . 5.131
Clip de fixation pour montage pour rail DIN 5.131
Caractéristiques techniques du ventilateur 5.123

COFFRET STANDARD



02613004

- 21 dimensions de coffrets
 - Hauteur 44, 88, 133 mm (1, 2, 3 U)
 - Largeur 133, 221, 310, 399 mm, 19"
 - Profondeur 133, 177, 221, 310 mm
- Coffrets sans perforations ou avec flancs perforés pour une ventilation forcée
- Teinte gris anthracite (RAL 7016)
- Accessoires compatibles avec toutes les dimensions standard

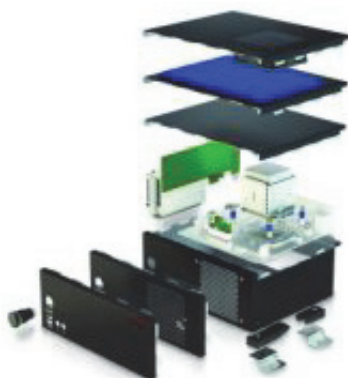
COFFRET MODIFIÉ



02613001

- Possibilité de personnaliser les 21 coffrets selon une palette de modifications définies
- Forfait pour les teintes, découpes et impressions
- A partir d'1 pièce, expédition sous 5 jours ouvrés

COFFRET PERSONNALISÉ



02613007

- Les dimensions du coffret peuvent être adaptées à toutes les exigences
- Large palette de teintes pour le coffret
- Possibilité d'effectuer des découpes et impressions particulières sur la face avant / face arrière
- Accessoires spécifiques sur demande

Coffrets à petit facteur de forme – Interscale

INTERSCALE À REFROIDISSEMENT PASSIF OU PAR CONVECTION



02613002

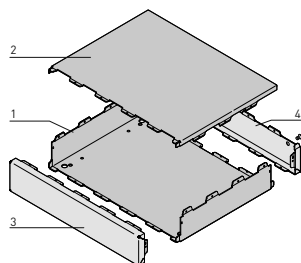


02613014

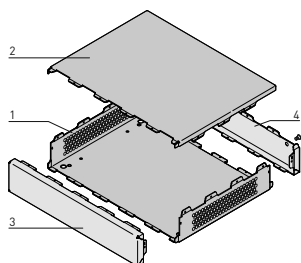
- Disponible en version brute ou perforée pour un refroidissement forcé avec ventilateurs
- Coffret modulaire en 4 parties faciles à monter
- Protection CEM intégrée
- Protection contre les contacts accidentels IP 30 (version brute)
- Couleur RAL 7016
- Coffret 19" rackable ou à petit facteur de forme
- Construction rigide nécessitant seulement deux vis
- Autres dimensions, formes de découpe, emplacements et sérigraphies disponibles

COMPOSITION (monté)

Rep.	Qté	Description
1	1	Socle avec 2 flancs (bruts ou perforés), acier, 1 mm, revêtement AlZn, RAL 7016 (gris anthracite) ; angle 19°, acier, 1,5 mm, revêtement AlZn, RAL 7016 (uniquement sur les coffrets 19")
2	1	Plaque supérieure, Al, 1 mm, RAL 7016
3	1	Face avant, Al, 1 mm, RAL 7016
4	1	Face arrière, Al, 1 mm, RAL 7016
5	1	Guide de l'utilisateur



02613050



02613051

Coffret plein

Coffret avec perforations

TABEAU DES RÉFÉRENCES

Coffret de table

Hauteur	Largeur	Prof.	Coffret de table sans perforations	Coffret de table avec perforations	
U	mm	mm	mm	Référence	Référence
1	43,65	132,55	132,55	14820-133	–
1	43,65	132,55	177,00	14820-134	–
1	43,65	221,45	177,00	14820-154	14825-154
1	43,65	221,45	221,45	14820-155	14825-155
1	43,65	310,35	221,45	14820-175	14825-175
1	43,65	399,25	221,45	14820-195	14825-195
1	43,65	399,25	310,35	14820-197	14825-197
2	88,10	221,45	177,00	14820-254	14825-254
2	88,10	221,45	221,45	14820-255	14825-255
2	88,10	310,35	221,45	14820-275	14825-275
2	88,10	399,25	221,45	14820-295	14825-295
2	88,10	399,25	310,35	14820-297	14825-297
3	132,55	310,35	221,45	14820-375	14825-375
3	132,55	399,25	221,45	14820-395	14825-395
3	132,55	399,25	310,35	14820-397	14825-397

Coffret 19"

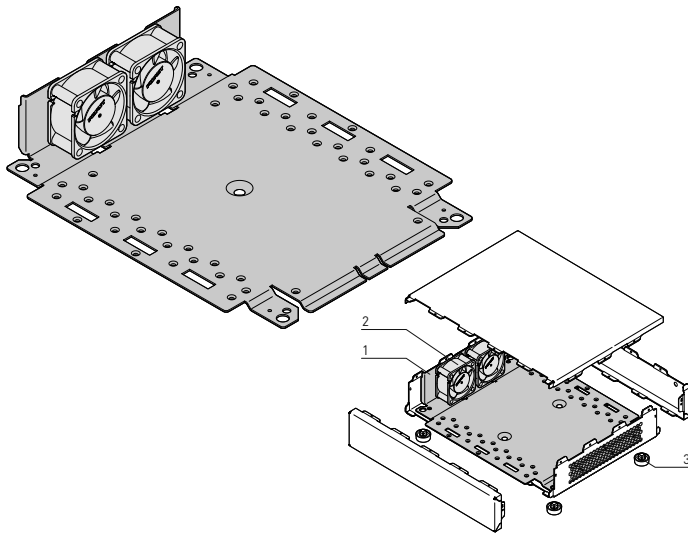
Hauteur	Largeur	Prof.	Coffret 19" sans perforations	Coffret 19" avec perforations	
U	mm	mm	mm	Référence	Référence
1	43,65	443,70	221,45	14821-105	14826-105
1	43,65	443,70	310,35	14821-107	14826-107
2	88,10	443,70	221,45	14821-205	14826-205
2	88,10	443,70	310,35	14821-207	14826-207
3	132,55	443,70	221,45	14821-305	14826-305
3	132,55	443,70	310,35	14821-307	14826-307

Accessoires

Support de ventilateurs avec ventilateurs, hauteur 80 mm	Page 5.126	Patin d'empilage	Page 5.133
Équerre de montage pour rail DIN	Page 5.131	Pieds en caoutchouc	Page 5.131
Équerre de fixation sur table ou murale	Page 5.132	Pieds en plastique	Page 5.133
Pied-béquille en matière plastique	Page 5.130	Outil de montage	Page 5.132

Coffrets à petit facteur de forme – Interscale

PLAQUE DE MONTAGE AVEC SUPPORT INTÉGRÉ ET VENTILATEURS



02613059

02613053

Coffret de table

- Plaque de montage (surélevée de 4 mm) avec support de ventilateurs intégré et ventilateurs, pour coffret avec perforations
- Les ventilateurs peuvent être montés sur la plaque de montage avec l'aide de supports anti-vibrations
- Fixation de la plaque de montage dans le coffret de table à l'aide de 4 pieds en matière plastique ou dans le coffret 19" à l'aide de 4 vis

COMPOSITION

Rep.	Qté	Description
1	1	Plaque de montage avec support de ventilateurs, acier 1 mm, AlZn
2		Dimensions et nombre de ventilateurs, voir Tableau des références
3a	4	Coffret de table : pieds en matière plastique, PC, UL 94 V0, noir
3b	4	Coffret 19" (largeur 444 mm) : vis F
4	1	Visserie de fixation et notice de montage

TABLEAU DES RÉFÉRENCES

	Pour hauteur de coffret			Plaque de montage avec support intégré et ventilateurs					Référence	
	U	mm	mm	Hauteur	Largeur	Profondeur	Dimensions des ventilateurs	Nombre de ventilateurs		
Coffret de table	1	44	221	177	41,15	214,95	173,00	40 x 40 x 20	2	24827-154
	1	44	221	221	41,15	214,95	217,45	40 x 40 x 20	3	24827-155
	1	44	310	221	41,15	303,85	217,45	40 x 40 x 20	3	24827-175
	1	44	399	221	41,15	392,75	217,45	40 x 40 x 20	3	24827-195
	1	44	399	310	41,15	392,75	306,35	40 x 40 x 20	5	24827-197
	2	88	221	177	85,60	214,95	173,00	80 x 80 x 25	1	24827-254
	2	88	221	221	85,60	214,95	217,45	80 x 80 x 25	1	24827-255
	2	88	310	221	85,60	303,85	217,45	80 x 80 x 25	1	24827-275
	2	88	399	221	85,60	392,75	217,45	80 x 80 x 25	1	24827-295
	2	88	399	310	85,60	392,75	306,35	80 x 80 x 25	2	24827-297
	3	133	310	221	130,05	303,85	217,45	119 x 119 x 25	1	24827-375
	3	133	399	221	130,05	392,75	217,45	119 x 119 x 25	1	24827-395
Coffret 19"	1	44	444	221	41,15	437,20	217,45	40 x 40 x 20	3	24827-105
	1	44	444	310	41,15	437,20	306,35	40 x 40 x 20	5	24827-107

- Caractéristiques techniques des ventilateurs voir page 5.124

CARACTÉRISTIQUES TECHNIQUES DES VENTILATEURS AXIAUX DC



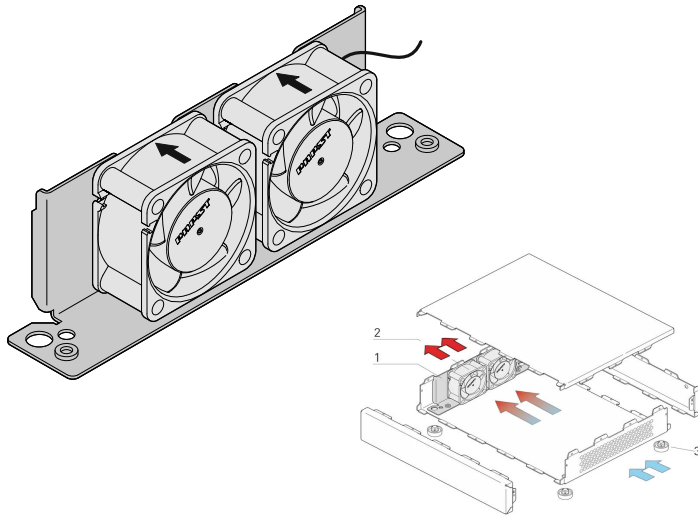
Ventilateur 119 x 119 x 25 mm

01108005

Dimensions des ventilateurs	40 x 40 x 20 mm	80 x 80 x 25 mm	119 x 119 x 25 mm
Tension nominale	12 V _{DC}	12 V _{DC}	12 V _{DC}
Débit d'air	10 m ³ /h	69 m ³ /h	170 m ³ /h
Bruit acoustique	18 dB(A)	32 dB(A)	43 dB(A)
Puissance absorbée	0,9 W	2 W	5,3 W
Température ambiante	-20 ... +70 °C		
Raccordement (AWG 28, TR 64, dénudé et étamé)	Longueur du câble 310 mm		
Homologation	VDE, CSA, UL		

Coffrets à petit facteur de forme – Interscale

SUPPORT DE VENTILATEURS AVEC VENTILATEURS



02613060

Coffret de table

02613054

- Le support de ventilateurs est fixé sur la tôle de fond du coffret
- Les ventilateurs peuvent être montés sur le support de ventilateurs avec l'aide de supports anti-vibrations
- Fixation du support de ventilateurs dans le coffret de table à l'aide de 2 pieds en matière plastique ou dans le coffret 19" à l'aide de 2 vis

COMPOSITION

Rep.	Qté	Description
1	1	Support de ventilateurs, acier 1 mm, AlZn
2		Dimensions et nombre de ventilateurs, voir Tableau des références
3a	4	Coffret de table : pieds en matière plastique, PC, UL 94 V0, noir
3b	2	Coffret 19" (largeur 444 mm) : vis F
4	1	Visserie de fixation et notice de montage

TABLEAU DES RÉFÉRENCES

	Pour hauteur de coffret			Pour largeur de coffret			Pour prof. de coffret			Support de ventilateurs avec ventilateurs				Référence
	U	mm	mm	mm	mm	mm	mm	mm	mm	mm	mm	mm	mm	
Coffret de table	1	44	221	177	41,15	28,50	145,00	40 x 40 x 20	2	24828-104				
	1	44	221	221	41,15	28,50	189,45	40 x 40 x 20	3	24828-105				
	1	44	310	221	41,15	28,50	189,45	40 x 40 x 20	3	24828-105				
	1	44	399	221	41,15	28,50	189,45	40 x 40 x 20	3	24828-105				
	1	44	399	310	41,15	28,50	278,35	40 x 40 x 20	5	24828-107				
	2	88	221	177	85,60	31,00	145,00	80 x 80 x 25	1	24828-204				
	2	88	221	221	85,60	31,00	189,45	80 x 80 x 25	1	24828-205				
	2	88	310	221	85,60	31,00	189,45	80 x 80 x 25	1	24828-205				
	2	88	399	221	85,60	31,00	189,45	80 x 80 x 25	1	24828-205				
	2	88	399	310	85,60	31,00	278,35	80 x 80 x 25	2	24828-207				
Coffret 19"	3	133	310	221	130,05	31,00	189,45	119 x 119 x 25	1	24828-305				
	3	133	399	221	130,05	31,00	189,45	119 x 119 x 25	1	24828-305				
	3	133	399	310	130,05	31,00	278,35	119 x 119 x 25	2	24828-307				
	2	88	444	221	85,60	31,00	189,45	80 x 80 x 25	1	24828-205				
	2	88	444	310	85,60	31,00	278,35	80 x 80 x 25	2	24828-207				
	3	133	444	221	130,05	31,00	189,45	119 x 119 x 25	1	24828-305				
	3	133	444	310	130,05	31,00	278,35	119 x 119 x 25	2	24828-307				

REMARQUE

- Le support de ventilateurs n'est pas compatible avec la plaque de montage (utilisez la plaque de montage avec support de ventilateurs intégré)

CARACTÉRISTIQUES TECHNIQUES DES VENTILATEURS AXIAUX DC



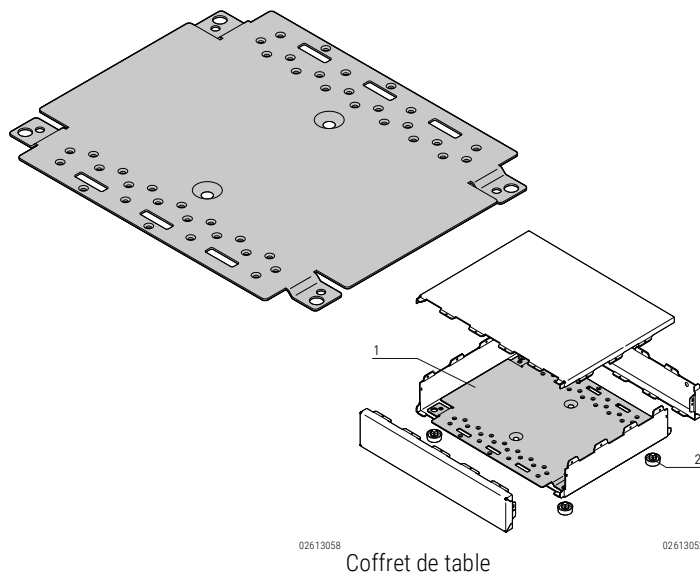
Ventilateur 119 x 119 x 25 mm

01108005

Dimensions des ventilateurs	40 x 40 x 20 mm	80 x 80 x 25 mm	119 x 119 x 25 mm
Tension nominale	12 V _{DC}	12 V _{DC}	12 V _{DC}
Débit d'air	10 m ³ /h	69 m ³ /h	170 m ³ /h
Bruit acoustique	18 dB(A)	32 dB(A)	43 dB(A)
Puissance absorbée	0,9 W	2 W	5,3 W
Température ambiante	-20 ... +70 °C		
Raccordement (AWG 28, TR 64, dénudé et étamé)	Longueur du câble 310 mm		
Homologation	VDE, CSA, UL		

Coffrets à petit facteur de forme – Interscale

PLAQUE DE MONTAGE



- Plaque de montage pour intégration de composants
- Fixation de la plaque de montage dans le coffret de table à l'aide de 4 pieds en matière plastique ou dans le coffret 19" à l'aide de 4 vis

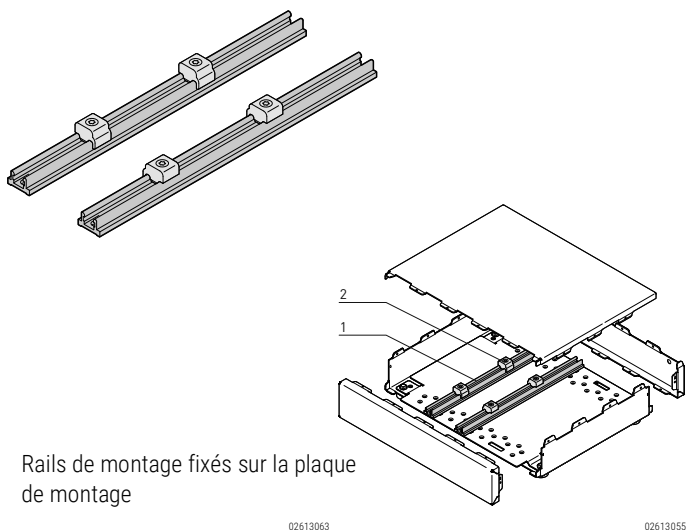
COMPOSITION

Rep.	Qté	Description
1	1	Plaque de montage, acier, 1 mm
2a	4	Coffret de table : pieds en matière plastique, PC, UL 94 V0, noir
2b	4	Coffret 19" (largeur 444 mm) : vis F
3	1	Visserie de fixation et notice de montage

TABLEAU DES RÉFÉRENCES

Pour largeur de coffret mm	Pour prof. de coffret mm	Plaque de montage		Référence
		Largeur mm	Prof. mm	
133	133	124,33	128,55	24822-033
133	177	124,33	173,00	24822-034
221	177	213,23	173,00	24822-054
221	221	213,23	217,45	24822-055
310	221	302,13	217,45	24822-075
399	221	391,03	217,45	24822-095
399	310	391,03	306,35	24822-097
444	221	435,48	217,45	24822-005
444	310	435,48	306,35	24822-007

KIT DE FIXATION DE CARTE SUR PLAQUE DE MONTAGE



- Les rails sont vissés sur la plaque de montage
- Les équerres permettent un positionnement flexible en profondeur de la carte (épaisseur 1,4 ... 2,6 mm)

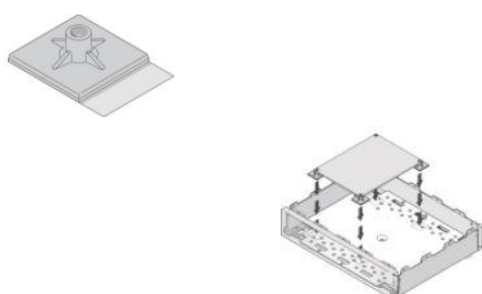
COMPOSITION

Rep.	Qté	Description
1	2	Rail de montage, profilé alu, anodisé incolore, largeur 13,5 mm, hauteur 8,7 mm, longueur voir Tableau des références
2	4	Equerre de carte, profilé alu, anodisé incolore, pour carte d'épaisseur 1,4 ... 2,6 mm
3	1	Visserie de fixation et notice de montage

TABLEAU DES RÉFÉRENCES

Pour prof. de coffret mm	Kit de fixation de carte sur plaque de montage Longueur mm	Référence
177	173,00	24827-024
221	217,45	24827-025
310	306,35	24827-027

KIT DE FIXATION DE CARTE SUR AVEC PLAQUES ADHÉSIFS



- Pour la fixation rapide, par exemple, de circuits imprimés ou de petits composants
- La base auto-adhésive agit comme une entretoise

COMPOSITION

Rep.	Qté	Description
1	10	Socle adhésif, matière plastique, 19 x 19 mm
2	1	Visserie de fixation et notice de montage

TABLEAU DES RÉFÉRENCES

Socle adhésif Hauteur in mm	Référence
7.0	24827-007
9.0	24827-009

Coffrets à petit facteur de forme – Interscale

SUPPORT DE VENTILATEURS AVEC VENTILATEURS, HAUTEUR 80 MM



1 ventilateur

 02617001
2 ventilateurs

02617002

- Support de ventilateurs à monter dans l'Interscale

COMPOSITION (monté)

Rep.	Qté	Description
1a	1	Support de ventilateurs (1 ventilateur), hauteur 83 mm, profondeur 83 mm
1b	1	Support de ventilateurs (2 ventilateurs), hauteur 83 mm, profondeur 165 mm
2a	1	Ventilateur, hauteur 80 mm, largeur 80 mm, profondeur 25,4 mm
2b	2	Ventilateur, hauteur 80 mm, largeur 80 mm, profondeur 25,4 mm
3	1	Matériel de fixation 4 x vis F M3x6
4	1	Fixation de ventilateur (cordon)

TABLEAU DES RÉFÉRENCES

Description	Qté pièce(s)	Qté	Référence
1 ventilateur	1	1 lot	24830-101
2 ventilateurs	1	1 lot	24830-102

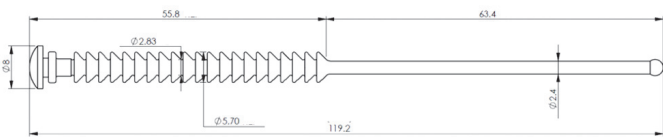
CARACTÉRISTIQUES TECHNIQUES d'un ventilateur

Tension [VDC]	12
Dimensions H x l x P [mm]	80 x 80 x 25,4
Débit d'air du ventilateur (à pression nulle) [m ³ /h]	109,44
Niveau acoustique [dB (A)]	44,62
Pression statique max. [Pa]	95,41
Températures ambiantes max. [°C]	70

MONTAGE DU VENTILATEUR (PIÈCE DE RECHANGE)



02621001



12421051

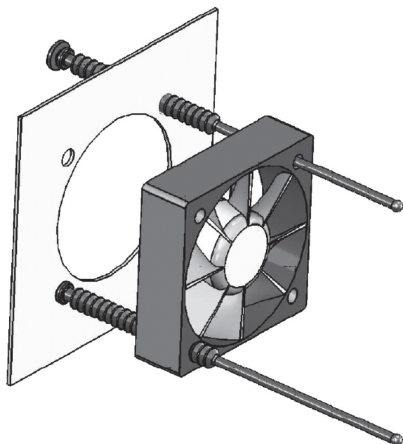
- Montage du ventilateur pour le montage amortissant les vibrations des ventilateurs dans les boîtiers

COMPOSITION

Pos.	Menge	Beschreibung
1	100	Support de ventilateur avec goujon en caoutchouc, longueur 119,2 mm

TABLEAU DES RÉFÉRENCES

Description	Référence
Montage du ventilateur	20713-979



12421050

Coffrets à petit facteur de forme – Interscale

INTERSCALE POUR EMBEDDED NUC



02615019

- Flancs avec perforations pour le refroidissement passif
- Conforme à la norme SDT.03 embeddedNUC
<http://www.sget.org/standards.html>
- Coffret modulaire en 3 parties faciles à monter : corps, plaque supérieure et face avant
- Construction rigide nécessitant seulement deux vis
- Entretoises installées pour le montage des cartes
- Protection CEM intégrée
- Couleur RAL 7016
- Découpes spécifiques pour la carte IES (<http://en.ies.de/>) MB95 embedded NUC
- Autres dimensions, formes de découpe, emplacements et sérigraphies disponibles



COMPOSITION (monté)

Rep.	Qté	Description
1	1	Socle avec 2 flancs (perforés) et face arrière, Al, 1 mm, RAL 7016 (gris anthracite)
2	1	Plaque supérieure, Al, 1 mm, RAL 7016
3	1	Face avant, Al, 1 mm, RAL 7016
4	4	Entretoises 7016 pré-installées avec vis Torx M2.5 T8 pour le montage des cartes
5	1	Guide de l'utilisateur

TABLEAU DES RÉFÉRENCES

Hauteur mm	Largeur mm	Profondeur mm	Référence
34,00	112,00	106,50	14820-701

Accessoires

Pieds en caoutchouc	Page 5.131
Outil de montage	Page 5.132
Tournevis	Page 5.133

REMARQUE

- Seuls les accessoires Interscale répertoriés sont compatibles

Coffrets à petit facteur de forme – Interscale

INTERSCALE POUR EMBEDDED NUC, CONDUCTION COOLED



Application : Coffret avec connecteurs

02615021



Application : Coffret avec connecteurs

02615009

- Dissipateur thermique intégré sur la plaque supérieure avec ailettes de 5 mm
- Conforme à la norme SDT.03 embedded NUC <http://www.sget.org/standards.html>
- Coffret modulaire en 3 parties faciles à monter : corps, plaque supérieure et face avant
- Construction rigide nécessitant seulement deux vis
- Entretoises installées pour le montage des cartes
- Protection CEM intégrée
- Couleur RAL 7016
- Découpes spécifiques pour la carte IES (<http://en.ies.de/>) MB95 embedded NUC
- Autres dimensions, formes de découpe, emplacements et sérigraphies disponibles



COMPOSITION (monté)

Rep.	Qté	Description
1	1	Socle avec 2 flancs et face arrière, Al, 1 mm, RAL 7016 (gris anthracite)
2	1	Plaque supérieure avec dissipateur thermique intégré, Al, 1 mm, RAL 7016
3	1	Face avant, Al, 1 mm, RAL 7016
4	4	Entretoises M2.5 pré-installées avec vis Torx T8 pour le montage des cartes
5	1	Guide de l'utilisateur

TABLEAU DES RÉFÉRENCES

Hauteur mm	Largeur mm	Profondeur mm	Référence
43,65	112,00	106,50	14830-002

Accessoires

Conducteur thermique modulable (FHC), 20 mm	Page 5.130
Enjoliveurs esthétiques	Page 5.127
Pieds en caoutchouc	Page 5.131
Outil de montage	Page 5.132
Tournevis	Page 5.133

REMARQUE

- Seuls les accessoires Interscale répertoriés sont compatibles

Coffrets à petit facteur de forme – Interscale

INTERSCALE POUR MINI-ITX, CONDUCTION COOLED



Application : Coffret avec connecteurs

02615011



Application : Coffret avec connecteurs

02615010

- Dissipateur thermique intégré sur la plaque supérieure avec ailettes de 10 mm ou 20 mm
- Coffret modulaire en 3 parties faciles à monter : corps, plaque supérieure et face avant
- Construction rigide nécessitant seulement quatre vis
- Entretoises installées pour le montage des cartes
- Protection CEM intégrée
- Couleur RAL 7016
- Découpe pour panneau E/S Mini ITX, fiche d'alimentation (Phoenix Contact, 0710028) et interrupteur d'alimentation (Schurter, MCS 18 Avant)
- Autres dimensions, formes de découpe, emplacements et sérigraphies disponibles

COMPOSITION (monté)

Rep.	Qté	Description
1	1	Socle avec 2 flancs et face arrière, Al, 1 mm, RAL 7016 (gris anthracite)
2	1	Plaque supérieure avec dissipateur thermique intégré, Al, 1 mm, RAL 7016
3	1	Face avant, Al, 1 mm, RAL 7016
4	4	Entretoises M2,5 pré-installées avec vis Torx T8 pour le montage des cartes
5	1	Guide de l'utilisateur

TABLEAU DES RÉFÉRENCES

Hauteur mm	Largeur mm	Profondeur mm	Avec ailettes de 10 mm	Avec ailettes de 20 mm
			Référence	Référence
94,00	184,00	189,00	14830-005	14830-006

Accessoires

Conducteur thermique modulable (FHC), 70 mm	Page 5.130
Enjoliveurs esthétiques	Page 5.127
Équerre de montage pour rail DIN	Page 5.131
Équerre de fixation sur table ou murale	Page 5.132
Pied-béquille en matière plastique	Page 5.130
Pieds en caoutchouc	Page 5.131
Outil de montage	Page 5.132
Tournevis	Page 5.133

REMARQUE

- Seuls les accessoires Interscale répertoriés sont compatibles

Coffrets à petit facteur de forme – Interscale

CONDUCTEUR THERMIQUE MODULABLE (FHC), 20 MM



02615016

- Solution de refroidissement par conduction en attente de brevet pour l'électronique à petit facteur de forme
- Le bloc conducteur se dilate et se contracte verticalement pour compenser le cumul de tolérances et optimiser la pression et le contact de surface sur tout le chemin thermique, éliminant ainsi la nécessité d'un tampon d'interface thermique
- Fournit les meilleures performances de refroidissement par conduction, en étant 10 % plus efficace que les méthodes classiques de refroidissement par conduction
- Conçu pour processeurs Intel, AMD, Via, Freescale, Nvidia et Texas Instruments utilisant un réceptacle BGA
- Fixation au circuit imprimé à l'aide d'un ruban adhésif conducteur de chaleur
- Compatible avec les coffrets Interscale C

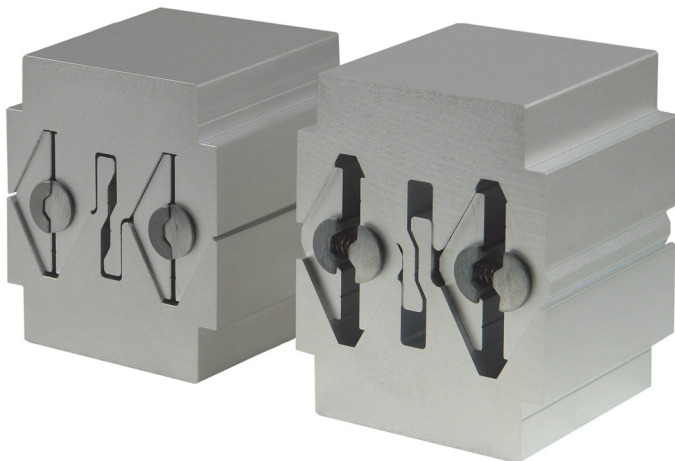
COMPOSITION (monté)

Article	Qté	Description
1	1	Conducteur thermique modulable, livré monté ; pâte thermoconductible incluse
2	1	Ruban adhésif conducteur de chaleur

TABLEAU DES RÉFÉRENCES

Hauteur	Largeur	Profondeur	Référence
19,75 ± 1,5 mm	22	22	24830-005

CONDUCTEUR THERMIQUE MODULABLE (FHC), 70 MM



02615017

- Solution de refroidissement par conduction en attente de brevet pour l'électronique à petit facteur de forme
- Le bloc conducteur se dilate et se contracte verticalement pour compenser le cumul de tolérances et optimiser la pression et le contact de surface sur tout le chemin thermique, éliminant ainsi la nécessité d'un tampon d'interface thermique
- Fournit les meilleures performances de refroidissement par conduction, en étant 70 % plus efficace que les méthodes classiques de refroidissement par conduction
- Conçu pour ATX/ITX/MiniITX et COM utilisant des processeurs Intel Core i et des processeurs AMD avec les réceptacles suivants : Intel : LGA775, LGA1150, LGA1155, LGA1156, LGA1366, LGA2011
AMD : AM2, AM2(+), AM3, AM3(+), FM1, FM2, FM2(+)
- Fixation au circuit imprimé à l'aide d'équerres de fixation, vendues séparément
- Compatible avec les coffrets Interscale C

Rep.	Qté	Description
1	1	Conducteur thermique modulable, livré monté ; pâte thermoconductible incluse
2	1	Bâti, Al

TABLEAU DES RÉFÉRENCES

Hauteur	Largeur	Profondeur	Référence
68,50 ± 2,5 mm	50	50	24830-001

Accessoires

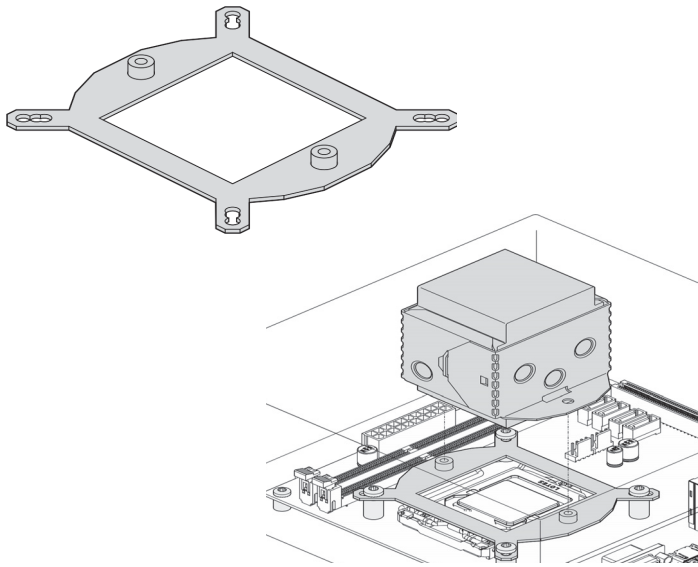
Équerres de fixation Intel pour FHC de 70 mm	24830-002
Équerres de fixation AMD pour FHC de 70 mm	24830-003

REMARQUE

- Veuillez commander l'équerre de fixation (Intel ou AMD, dans la section Accessoires) pour monter le FHC à la carte

Coffrets à petit facteur de forme – Interscale

ÉQUERRES DE FIXATION POUR FHC DE 70 MM



Équerre pour Intel

02615053

Application : Équerre de fixation Intel

02615054

- Conçu pour fixer le conducteur thermique modulable de 70 mm au circuit imprimé
- Utilisent des zones d'exclusion afin de ne pas interférer avec les autres composants du circuit imprimé
- Conçues pour ATX/ITX/MiniITX et COM utilisant des processeurs Intel Core-i et des processeurs AMD avec les réceptacles suivants :
Intel : LGA775, LGA1150, LGA1155, LGA1156, LGA1366, LGA2011
AMD : AM2, AM2(+), AM3, AM3(+), FM1, FM2, FM2(+)

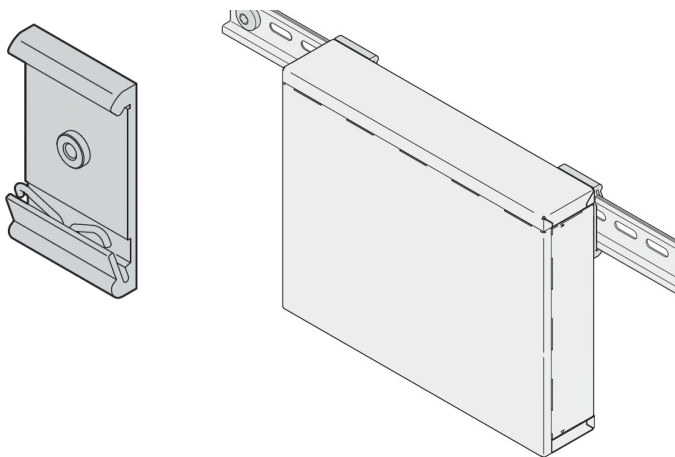
COMPOSITION (monté)

Rep.	Qté	Description
1	1	Équerre de fixation avec accessoires associés

TABLEAU DES RÉFÉRENCES

Description	Référence
Équerres de fixation Intel pour FHC de 70 mm	24830-002
Équerres de fixation AMD pour FHC de 70 mm	24830-003

ÉQUERRE DE MONTAGE POUR RAIL DIN



02613069

Exemple : Adaptateur pour rail DIN fixé sur le coffret

02615050

- Le clip de fixation peut être utilisé pour fixer le coffret à un profil de montage
- Le clip de fixation est vissé au coffret et non aux pieds et peut ainsi être installé sur le rail

COMPOSITION

Rep.	Qté	Description
1	2	Adaptateur, profilé alu, anodisé incolore, largeur 30 mm, hauteur 52 mm, pour clipser le coffret sur un rail DIN 35 mm EN 50022; écrou serti M4
2	2	Vis, T20, M4 x 6
3	1	Notice de montage

TABLEAU DES RÉFÉRENCES

Description	Qté pièce(s)	Référence
Adaptateur pour montage sur rail DIN	2	24820-002

REMARQUE

- Non compatible avec les coffrets embedded NUC et les coffrets Interscale 19"

PIEDS EN CAOUTCHOUC



02615020

- Installation sans outils ; fixation adhésive
- Compatible avec tous les coffrets Interscale

COMPOSITION (monté)

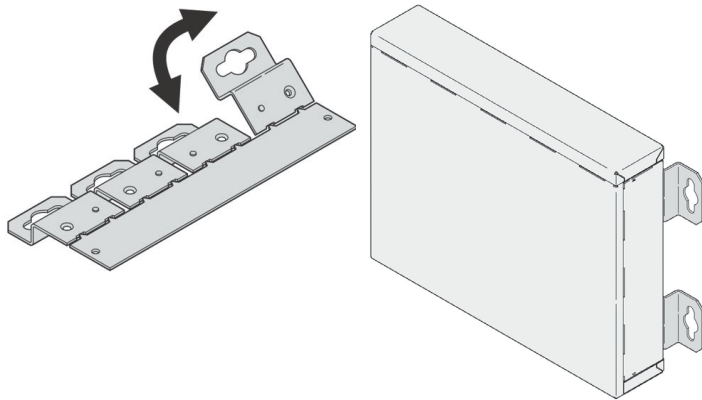
Rep.	Qté	Description
1	4	Pieds caoutchouc, hauteur 2,2 mm, Ø 7,9 mm

TABLEAU DES RÉFÉRENCES

Description	Référence
Pieds en caoutchouc	21102-025

Coffrets à petit facteur de forme – Interscale

ÉQUERRE DE FIXATION SUR TABLE OU MURALE



02615052

02615051

Exemple : équerre de montage fixée sur le coffret

- Équerre de fixation sur table ou murale
- Fournit un espace libre de 14 mm par rapport à la surface de montage pour le routage des câbles
- Possibilité d'assembler/de démonter le coffret tandis que l'équerre est montée

COMPOSITION

Rep.	Qté	Description
1	4	Équerre de montage, acier 1,5 mm, surface AlZn

TABLEAU DES RÉFÉRENCES

Description	Qté pièce(s)	Référence
Équerre de fixation sur table ou murale	4	24820-005

REMARQUE

- Non compatible avec les coffrets embedded NUC et les coffrets Interscale 19"

PIED-BÉQUILLE EN MATIÈRE PLASTIQUE

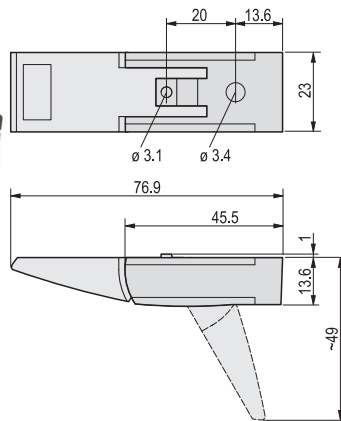


01810004



Exemple d'application

02613008



02906050

- A utiliser à la place des pieds standard
- Charge maximale : 25 kg/pied
- Fixation prévue sur le capot inférieur

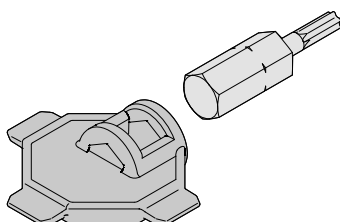
COMPOSITION (kit)

Rep.	Qté	Description
1	4	Pied, PA UL 94 V-0
2	4	Antidérapant, TPE
3	2	Béquille, PA UL 94 V-0
4	1	Lot visserie de fixation

TABLEAU DES RÉFÉRENCES

Description	Référence
Pied-béquille anthracite similaire RAL 7016	20603-002

OUTIL DE MONTAGE



02613064

- Outil en matière plastique avec embout facilitant le dévissage et l'ouverture du coffret
- Compatible avec tous les coffrets Interscale M et Interscale C

COMPOSITION

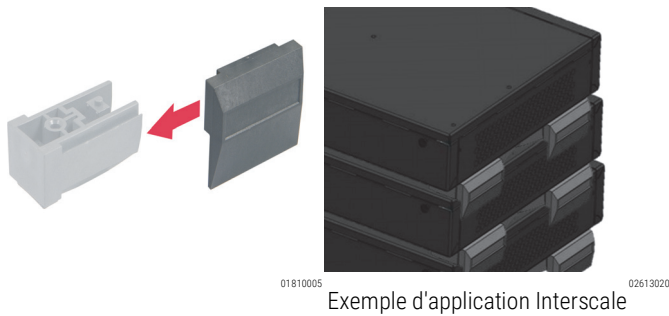
Rep.	Qté	Description
1	1	Outil de montage (matière plastique)
2	1	Embout, Torx, T10

TABLEAU DES RÉFÉRENCES

Description	Référence
Outil de montage	24820-001

Coffrets à petit facteur de forme – Interscale

PATIN D'EMPILAGE



Exemple d'application Interscale

- Le patin d'empilage est clippé sur les pieds rabattables (veuillez commander les pieds rabattables séparément)

COMPOSITION (en kit)

Rep.	Qté	Description
1	4	Patin d'empilage, PA, UL 94 V-0

TABLEAU DES RÉFÉRENCES

Description	Qté pièce(s)	Référence
Patin d'empilage, gris anthracite, similaire à RAL 7016	4	20603-003

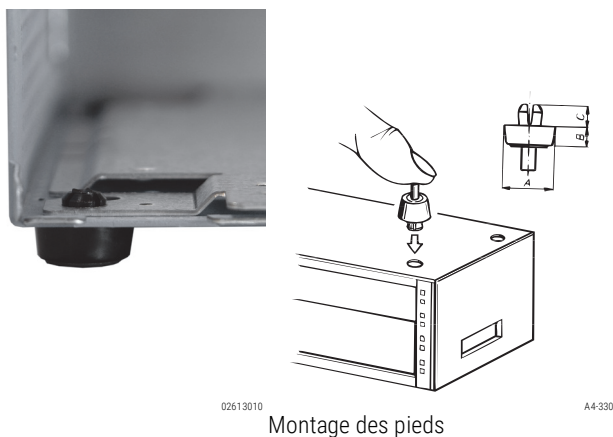
Accessoires

Pied-béquille en matière plastique gris anthracite, similaire à RAL 7016, 4 pièces		20603-002
--	--	------------------

REMARQUE

- Des pieds rabattables en plastique sont requis pour le montage, veuillez les commander séparément
- Non compatible avec les coffrets Interscale 19", les coffrets Interscale pour embedded NUC et les coffrets Interscale conduction cooled

PIEDS EN PLASTIQUE



Montage des pieds

- Pieds en plastique avec base en caoutchouc
- Installation sans outils ; fixation en pressant l'axe expansible

COMPOSITION

Rep.	Qté	Description
1	1	Pied en matière plastique, PC, UL 94 V-0, noir, antidérapant

TABLEAU DES RÉFÉRENCES

Description	Qté	Référence
Pied plastique	Lot de livraison 50 pcs ¹⁾	60224-009
Pied plastique	PU 4 pièces ²⁾	24820-004

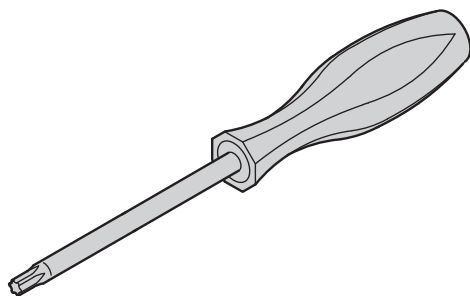
- 1) Lot : la référence indiquée est pour 1 pièce, mais la livraison s'effectue uniquement par lot; commande impérative par minimum ou multiple du nombre de pièces indiqué
2) -

REMARQUE

- Non compatible avec les coffrets Interscale 19", les coffrets Interscale pour embedded NUC et les coffrets Interscale conduction cooled

Dimensions			Diamètre de perçage
A	B	C	
mm	mm	mm	mm
16	7,2	4	7

TOURNEVIS



AZA45925

- Utilisé pour fixer les cartes aux entretoises
- Compatible avec tous les coffrets Interscale M et Interscale C

TABLEAU DES RÉFÉRENCES

Description	Référence
Tournevis Torx, M2.5, Torx T 8	64560-026

North America

Warwick, RI, USA

Tel +1.401.738.1722

San Diego, CA, USA

Tel +1.858.740.2400

Europe, Middle East & India

Straubenhardt, Germany

Tel +49 7082 794 0

Betschdorf, France

Tel +33 3 88 90 64 90

Warsaw, Poland

Tel +48 22 209 98 35

Hemel Hempstead,

Great Britain

Tel +44 1442 24 04 71

Lainate, Italy

Tel +39 02 932 714 1

Dubai, United Arab Emirates

Tel +971 4 82 38 666

Bangalore, India

Tel +91 80 6715 8900

Istanbul, Turkey

Tel +90 541 368 0941

Asia Pacific

Shanghai, China

Tel +86 21 2412 6943

Singapore

Tel +65 6768 5800

Shin-Yokohama, Japan

Tel +81 45 476 0271

Our powerful portfolio of brands:

CADDY ERICO HOFFMAN RAYCHEM SCHROFF TRACER



[nVent.com/SCHROFF](https://www.nvent.com/SCHROFF)