



CONNECT AND PROTECT

Interscale

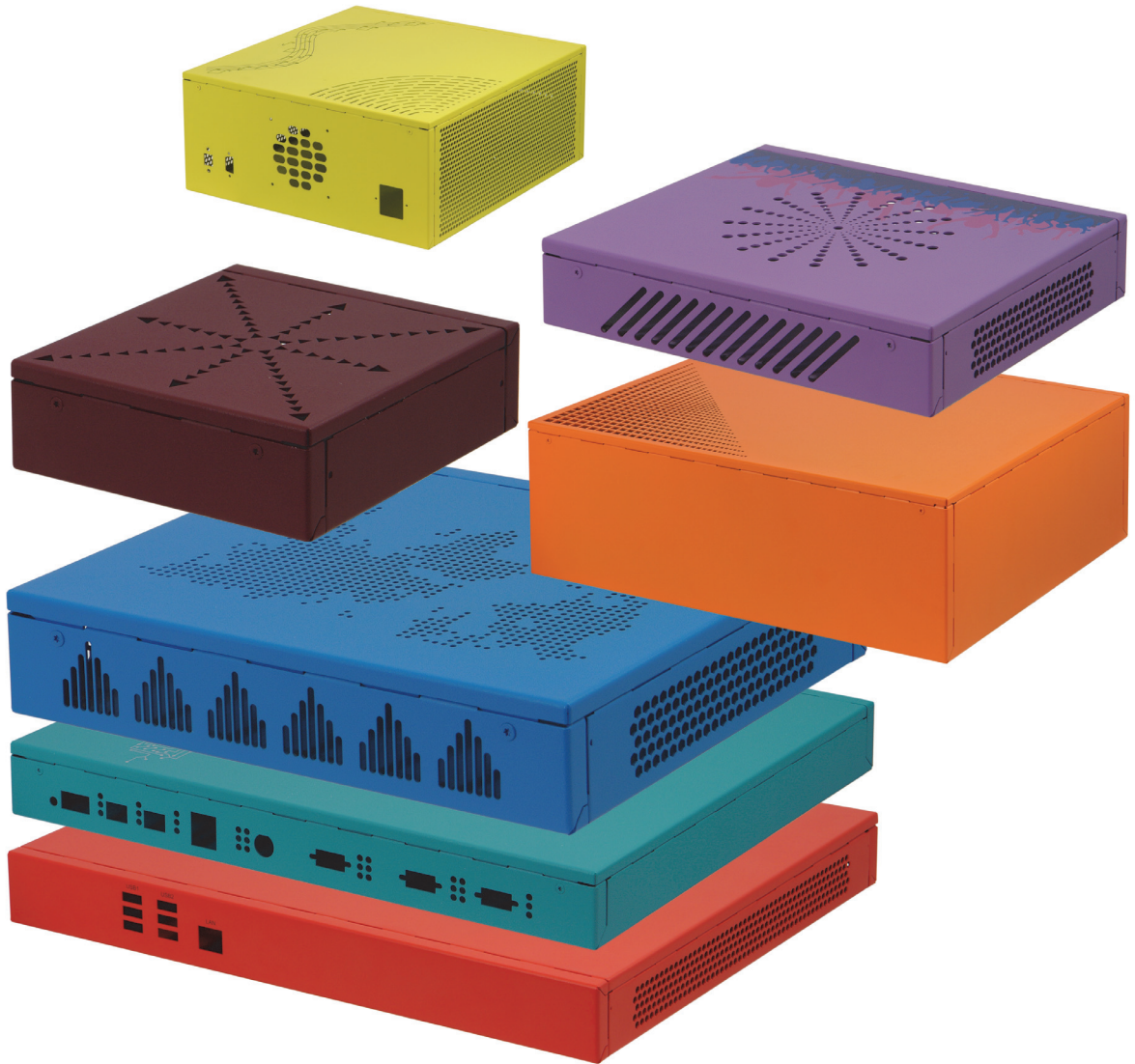
08/2023

Корпус для электроники – Interscale

ОБЗОР

ГЛАВНЫЙ КАТАЛОГ

- Шкафы 1
- Корпуса настенные 2
- Принадлежности для шкафов и настенных корпусов 3
- Системы контроля микроклимата .. 4
- Электронные корпуса 5
- Блочные каркасы/ 19" шасси 6
- Передние панели, вставные модули, кассеты 7
- Системы 8
- Источники питания 9
- Объединительные платы 10
- Разъемы, элементы для передних панелей 11
- Приложение ... 12



Корпус для электроники – Interscae

ОБЗОР

INTERSCALE – THE FORM FACTOR FOR THE FUTURE УНИВЕРСАЛЬНЫЙ КОРПУС ДЛЯ СТАНДАРТНЫХ И НЕСТАНДАРТНЫХ ПЕЧАТНЫХ ПЛАТ

- Инновационная конструкция корпуса поможет реализовать любые идеи от разработки первого прототипа до внедрения изделия в серийное производство.
- Интеллектуальная платформа и разнообразные принадлежности позволяют быстро и без проблем скомпоновать оптимальный корпус и адаптировать его под индивидуальные потребности. При этом вы можете самостоятельно внести изменения в корпус или обратиться за помощью к производителю.
- Помимо свободной масштабируемости корпус Interscale M также отличают такие преимущества, как встроенная ЭМС-защита и простая механическая обработка.
- Три уровня услуг для настольных корпусов Interscale M и 19" корпусов
 - Стандартные 21 размер сплошных и 19 размеров перфорированных корпусов с поставкой со склада в течение 48 часов
 - Модифицированные: модификации стандартных корпусов с выбором цвета, нанесением печати и выемок
 - Специальные: выполнение индивидуальных требований заказчика

Обзор 5.120

Стандартный корпус Interscale
Настольный корпус 5.122
19-дюймовые корпуса 5.122

Принадлежности
Монтажная панель со встроенными держателями вентиляторов и вентиляторами . . . 5.123
Держатель с вентилятором . . . 5.124
Монтажная панель 5.125
Держатель для установки печатных плат на монтажную панель 5.125
Складная ножка из пластика 5.132
Этажерочная опора 5.133
Пластиковая ножка 5.132
Приспособление для монтажа 5.132
Клеевой цоколь . . 5.131
Штифт-фиксатор для крепления на горизонтальный рельс 5.131
Технические данные вентилятора 5.123

СТАНДАРТНЫЙ КОРПУС



02613004

- 21 размер корпуса
 - Высота 44, 88 или 133 мм (1, 2, 3 U)
 - Ширина 133, 221, 310 или 399 мм, 19"
 - Глубина 133, 177, 221 или 310 мм
- Сплошной или перфорированный с двух сторон корпус для улучшенной вентиляции
- Цвет антрацитово-серый (RAL 7016)
- Подходящие принадлежности для всех стандартных размеров

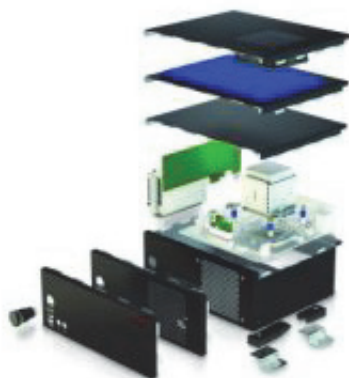
МОДИФИЦИРОВАННЫЙ КОРПУС



02613001

- Все 21 размер корпусов можно модифицировать благодаря предлагаемым возможностям модификации
- Общая цена выбора цвета, нанесения выемок и печати
- Заказ от 1 шт., готовность к отправке через 5 рабочих дней

СПЕЦИАЛЬНЫЕ КОРПУСА



- Размеры корпусов можно точно адаптировать в соответствии с требованиями заказчика
- Расширенная цветовая палитра для корпусов
- Возможность нестандартной печати и выемок на передней и задней панелях
- Специальные принадлежности по запросу.

Компактные корпуса – Interscale

INTERSCALE С ПАССИВНЫМ ИЛИ КОНВЕКТИВНЫМ ОХЛАЖДЕНИЕМ



02613002

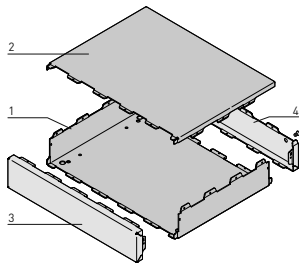


02613014

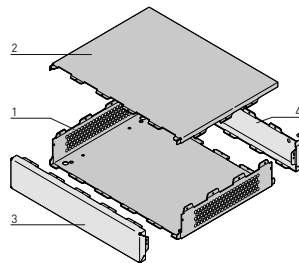
- Сплошной или перфорированный для принудительного вентиляторного охлаждения
- Корпус модульной конструкции, состоящий из четырех частей, простая сборка
- Встроенная защита от ЭМП
- Степень защиты от внешних воздействий - IP30 (в сплошном исполнении)
- Цвет RAL 7016
- Компактная система или монтаж в 19-дюймовую стойку
- Прочная конструкция, требующая всего двух винтов
- Другие размеры, формы и размещение вырезов, трафаретная печать

КОМПЛЕКТНОСТЬ ПОСТАВКИ (в сборе)

Поз.	Кол-во	Описание
1	1	Цоколь с двумя боковыми (сплошными или перфорированными) стенками, сталь 1 мм с покрытием из алюминия, цвет RAL 7016 (антрацитово-серый); 19-дюймовая угловая стойка, сталь 1,5 мм с покрытием из алюминия, цвет RAL 7016 (только в 19-дюймовом исполнении)
2	1	Верхняя крышка, алюминий 1 мм, цвет RAL 7016
3	1	Передняя панель, алюминий 1 мм, цвет RAL 7016
4	1	Задняя стенка, алюминий 1 мм, цвет RAL 7016
5	1	Руководство по эксплуатации



02613050



02613051

Сплошной корпус

Перфорированный корпус

ИНФОРМАЦИЯ ДЛЯ ЗАКАЗА

Настольный корпус					
Высота	Ширина	Глубина	Настольный корпус Сплошной	Настольный корпус Перфорированный	
1	43,65	132,55	132,55	14820-133	–
1	43,65	132,55	177,00	14820-134	–
1	43,65	221,45	177,00	14820-154	14825-154
1	43,65	221,45	221,45	14820-155	14825-155
1	43,65	310,35	221,45	14820-175	14825-175
1	43,65	399,25	221,45	14820-195	14825-195
1	43,65	399,25	310,35	14820-197	14825-197
2	88,10	221,45	177,00	14820-254	14825-254
2	88,10	221,45	221,45	14820-255	14825-255
2	88,10	310,35	221,45	14820-275	14825-275
2	88,10	399,25	221,45	14820-295	14825-295
2	88,10	399,25	310,35	14820-297	14825-297
3	132,55	310,35	221,45	14820-375	14825-375
3	132,55	399,25	221,45	14820-395	14825-395
3	132,55	399,25	310,35	14820-397	14825-397

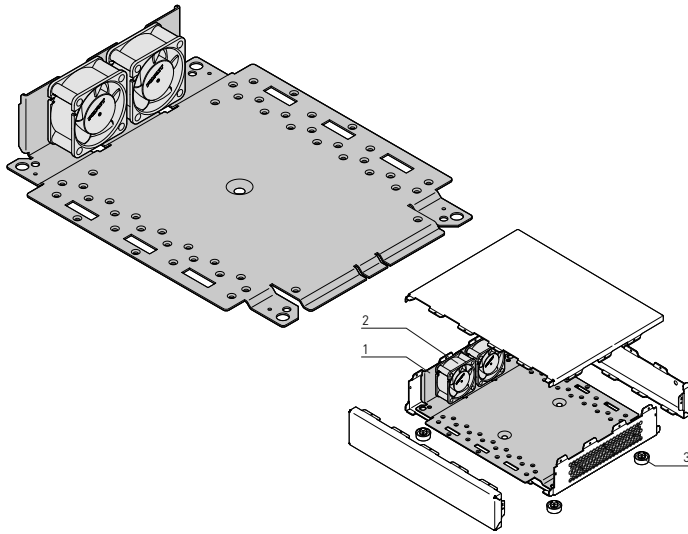
19" корпус					
Высота	Ширина	Глубина	19" корпус Сплошной	19" корпус Перфорированный	
1	43,65	443,70	221,45	14821-105	14826-105
1	43,65	443,70	310,35	14821-107	14826-107
2	88,10	443,70	221,45	14821-205	14826-205
2	88,10	443,70	310,35	14821-207	14826-207
3	132,55	443,70	221,45	14821-305	14826-305
3	132,55	443,70	310,35	14821-307	14826-307

Принадлежности

Держатель с вентиляторами, высота 80 мм	Page 5.126	Этажерочная опора	Page 5.133
Крепежная скоба для горизонтального рельса	Page 5.131	Резиновые ножки	Page 5.131
Монтажный кронштейн для крепления к стене или столу	Page 5.132	Пластиковые ножки	Page 5.133
Складная ножка из пластика	Page 5.132	Монтажный инструмент	Page 5.132

Компактные корпуса – Interscale

МОНТАЖНАЯ ПАНЕЛЬ СО ВСТРОЕННЫМИ ДЕРЖАТЕЛЯМИ ВЕНТИЛЯТОРОВ И ВЕНТИЛЯТОРАМИ



02613059 02613053

Рис.: настольный корпус

- Монтажная панель (повышенная на 4 мм) со встроенным держателем включая вентиляторный комплект для перфорированных корпусов
- Вентиляторы можно просто закрепить на монтажной панели с помощью амортизирующих крепежных деталей
- Крепление монтажной панели в настольном корпусе с помощью четырех пластиковых ножек или с помощью четырех винтов в 19" корпусе

КОМПЛЕКТНОСТЬ ПОСТАВКИ

Поз.	Кол-во	Описание
1	1	Монтажная панель с держателем для вентиляторов, сталь 1 мм (покрытие алюминик)
2		Размер и количество вентиляторов см. в информации для заказа
3a	4	Настольный корпус: пластиковая ножка, поликарбонат, UL 94 V-0, цвет черный
3b	4	19" корпус (ширина 444 мм): Винт с потайной головкой
4	1	Крепежные детали и руководство пользователя

ИНФОРМАЦИЯ ДЛЯ ЗАКАЗА

	Для корпусов вы сотовой			Для корпусов шириной			Для корпусов глубиной			Держатель с вентиляторами		Заказ №
	U	мм	мм	мм	мм	мм	мм	мм	мм	мм	Количество вентиляторов	
Настольный корпус	1	44	221	177	41,15	214,95	173,00	40 x 40 x 20	2	24827-154		
	1	44	221	221	41,15	214,95	217,45	40 x 40 x 20	3	24827-155		
	1	44	310	221	41,15	303,85	217,45	40 x 40 x 20	3	24827-175		
	1	44	399	221	41,15	392,75	217,45	40 x 40 x 20	3	24827-195		
	1	44	399	310	41,15	392,75	306,35	40 x 40 x 20	5	24827-197		
	2	88	221	177	85,60	214,95	173,00	80 x 80 x 25	1	24827-254		
	2	88	221	221	85,60	214,95	217,45	80 x 80 x 25	1	24827-255		
	2	88	310	221	85,60	303,85	217,45	80 x 80 x 25	1	24827-275		
	2	88	399	221	85,60	392,75	217,45	80 x 80 x 25	1	24827-295		
	2	88	399	310	85,60	392,75	306,35	80 x 80 x 25	2	24827-297		
	3	133	310	221	130,05	303,85	217,45	119 x 119 x 25	1	24827-375		
	3	133	399	221	130,05	392,75	217,45	119 x 119 x 25	1	24827-395		
19" корпус	1	44	444	221	41,15	437,20	217,45	40 x 40 x 20	3	24827-105		
	1	44	444	310	41,15	437,20	306,35	40 x 40 x 20	5	24827-107		

ТЕХНИЧЕСКИЕ ДАННЫЕ ОСЕВОГО ВЕНТИЛЯТОРА ПОСТОЯННОГО ТОКА



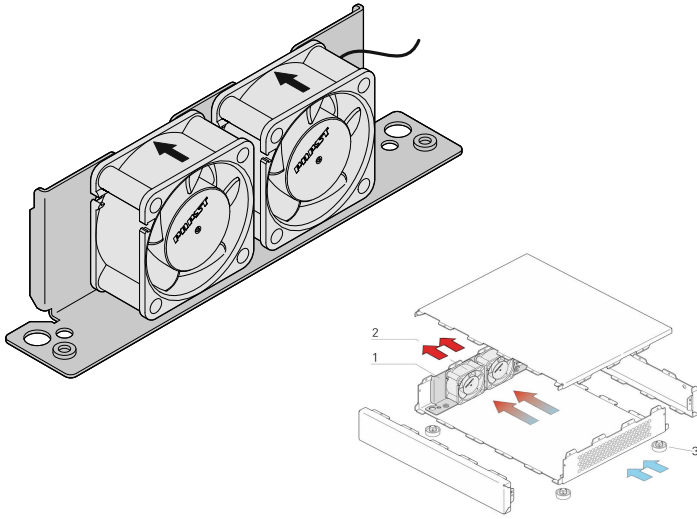
Рис.: вентилятор размером 119 x 119 x 25 мм

01108005

Размеры вентилятора	40 x 40 x 20 мм	80 x 80 x 25 мм	119 x 119 x 25 мм
Номинальное напряжение	12 В _{пост. тока}	12 В _{пост. тока}	12 В _{пост. тока}
Производительность	10 м³/ч	69 м³/ч	170 м³/ч
Уровень шума	18 дБ (А)	32 дБ (А)	43 дБ (А)
Потребляемая мощность	0,9 Вт	2 Вт	5,3 Вт
Температура окружающей среды	-20... +70 °С		
Подключение (AWG 28, TR 64, изолированный и луженый)	Длина кабеля 310 мм		
Допуски	VDE, CSA, UL		

Компактные корпуса – Interscale

ДЕРЖАТЕЛЬ С ВЕНТИЛЯТОРАМИ



02613060

Рис.: настольный корпус

02613054

- Держатель вентиляторов для монтажа на основание корпуса
- Вентиляторы можно просто закрепить на держателе с вентилятором с помощью амортизирующих крепежных деталей
- Крепление держателя вентилятора в малом корпусе с помощью четырех пластиковых ножек или с помощью двух винтов в 19" корпусе

КОМПЛЕКТНОСТЬ ПОСТАВКИ

Поз.	Кол-во	Описание
1	1	Держатель с отверстиями для вентиляторов, сталь 1 мм (покрытие алюминий)
2		Размер и количество вентиляторов см. в информации для заказа
3a	2	Настольный корпус: пластиковая ножка, поликарбонат, UL 94 V-0, цвет черный
3b	2	19" корпус (ширина 444 мм): Винт с потайной головкой
4	1	Крепежные детали и руководство пользователя

ИНФОРМАЦИЯ ДЛЯ ЗАКАЗА

	Для корпусов вы сотой			Для корпусов шириной			Для корпусов глубиной			Держатель с вентиляторами		Заказ №
	U	мм	мм	мм	мм	мм	мм	мм	мм	Количество вентиляторов		
Малый корпус	1	44	221	177	41,15	28,50	145,00	40 x 40 x 20	2	24828-104		
	1	44	221	221	41,15	28,50	189,45	40 x 40 x 20	3	24828-105		
	1	44	310	221	41,15	28,50	189,45	40 x 40 x 20	3	24828-105		
	1	44	399	221	41,15	28,50	189,45	40 x 40 x 20	3	24828-105		
	1	44	399	310	41,15	28,50	278,35	40 x 40 x 20	5	24828-107		
	2	88	221	177	85,60	31,00	145,00	80 x 80 x 25	1	24828-204		
	2	88	221	221	85,60	31,00	189,45	80 x 80 x 25	1	24828-205		
	2	88	310	221	85,60	31,00	189,45	80 x 80 x 25	1	24828-205		
	2	88	399	221	85,60	31,00	189,45	80 x 80 x 25	1	24828-205		
	2	88	399	310	85,60	31,00	278,35	80 x 80 x 25	2	24828-207		
	3	133	310	221	130,05	31,00	189,45	119 x 119 x 25	1	24828-305		
	3	133	399	221	130,05	31,00	189,45	119 x 119 x 25	1	24828-305		
19" корпус	2	88	444	221	85,60	31,00	189,45	80 x 80 x 25	1	24828-205		
	2	88	444	310	85,60	31,00	278,35	80 x 80 x 25	2	24828-207		
	3	133	444	221	130,05	31,00	189,45	119 x 119 x 25	1	24828-305		
	3	133	444	310	130,05	31,00	278,35	119 x 119 x 25	2	24828-307		

ПРИМЕЧАНИЕ

- Держатель вентиляторов можно использовать совместно с монтажной панелью (используйте для этого монтажную панель со встроенным держателем вентиляторов)

ТЕХНИЧЕСКИЕ ДАННЫЕ ОСЕВОГО ВЕНТИЛЯТОРА ПОСТОЯННОГО ТОКА



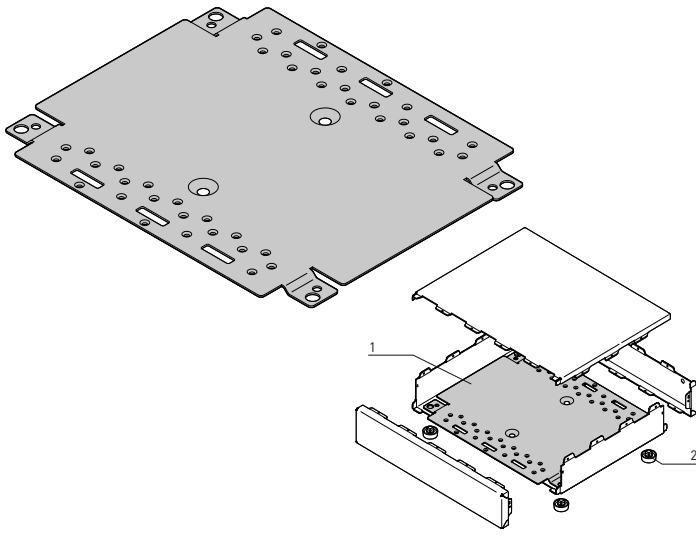
Рис.: вентилятор размером 119 x 119 x 25 мм

01108005

Размеры вентилятора	40 x 40 x 20 м м	80 x 80 x 25 м м	119 x 119 x 25 м м
Номинальное напряжение	12 В _{пост. тока}	12 В _{пост. тока}	12 В _{пост. тока}
Производительность	10 м ³ /ч	69 м ³ /ч	170 м ³ /ч
Уровень шума	18 дБ (А)	32 дБ (А)	43 дБ (А)
Потребляемая мощность	0,9 Вт	2 Вт	5,3 Вт
Температура окружающей среды	-20... +70 °C		
Подключение (AWG 28, TR 64, изолированный и луженый)	Длина кабеля 310 мм		
Допуски	VDE, CSA, UL		

Компактные корпуса – Interscale

МОНТАЖНАЯ ПАНЕЛЬ



02613058 Рис.: настольный корпус 02613052

- Монтажная панель с уступами для монтажа отдельных компонентов
- Крепление монтажной панели в настольном корпусе с помощью четырех пластиковых ножек или с помощью четырех винтов в 19" корпусе

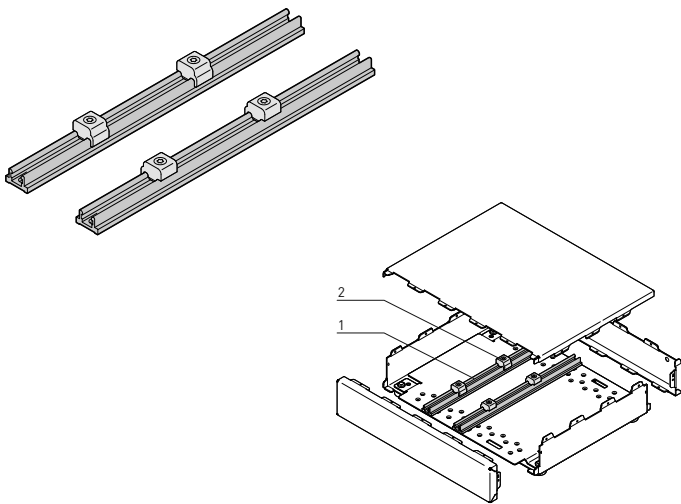
КОМПЛЕКТНОСТЬ ПОСТАВКИ

Поз.	Кол-во	Описание
1	1	Монтажная панель, сталь 1 мм (покрытие алюминий)
2a	4	Настольный корпус: пластиковая ножка, поликарбонат, UL 94 V-0, цвет черный
2b	4	19" корпус (ширина 444 мм): Винт с потайной головкой
3	1	Крепежные детали и руководство пользователя

ИНФОРМАЦИЯ ДЛЯ ЗАКАЗА

Для корпусов шириной мм	Для корпусов глубиной мм	Монтажная панель		Заказ №
		Ширина мм	Глубина мм	
133	133	124,33	128,55	24822-033
133	177	124,33	173,00	24822-034
221	177	213,23	173,00	24822-054
221	221	213,23	217,45	24822-055
310	221	302,13	217,45	24822-075
399	221	391,03	217,45	24822-095
399	310	391,03	306,35	24822-097
444	221	435,48	217,45	24822-005
444	310	435,48	306,35	24822-007

ДЕРЖАТЕЛЬ ДЛЯ УСТАНОВКИ ПЕЧАТНЫХ ПЛАТ НА МОНТАЖНУЮ ПАНЕЛЬ



02613063 Рис.: печатные платы, установленные на монтажной панели 02613055

- Держатель для печатных плат привинчивается к монтажной панели
- Печатная плата (1,4... 2,6 мм) с помощью держателя крепится в любом месте на специальной направляющей

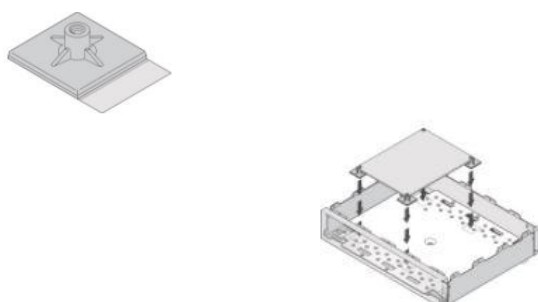
КОМПЛЕКТНОСТЬ ПОСТАВКИ

Поз.	Кол-во	Описание
1	2	Крепление печатной платы, алюминиевый профиль, ширина 13,5 мм, высота 8,7 мм, длину см. в информации для заказа
2	4	Держатель печатных плат, алюминий, литые под давлением, для печатных плат размером 1,4... 2,6 мм
3	1	Крепежные детали и руководство пользователя

ИНФОРМАЦИЯ ДЛЯ ЗАКАЗА

Для корпусов глубиной мм	Держатель для установки печатных плат на монтажную панель		Заказ №
	Длина мм	Длина мм	
133	128,55		24827-023
177	173,00		24827-024
221	217,45		24827-025
310	306,35		24827-027

Клеевые монтажные шпильки для сборки печатных плат



- Для индивидуальной фиксации, например печатных плат или более мелких компонентов
- Самоклеющийся цоколь выступает в качестве проставки.

КОМПЛЕКТНОСТЬ ПОСТАВКИ

Поз.	Кол-во	Описание
1	10	Основание с клейким слоем, пластик, 19 x 19 мм
2	1	Крепежные детали и руководство пользователя

ИНФОРМАЦИЯ ДЛЯ ЗАКАЗА

Клеевая основа		Заказ №
Высота в мм		
5.0		24827-005
7.0		24827-007
9.0		24827-009

Корпус для электроники – Interscale

ДЕРЖАТЕЛЬ С ВЕНТИЛЯТОРАМИ, ВЫСОТА 80 ММ



Один вентилятор

02617001

Два вентилятора

02617002

- Держатель вентиляторов для монтажа в Interscale

КОМПЛЕКТНОСТЬ ПОСТАВКИ (в сборе)

Изд.	Кол-во	Описание
1a	1	Держатель вентиляторов (Один вентилятор), высота 83 мм, ширина 83 мм
1b	1	Держатель вентиляторов (Два вентилятора), высота 83 мм, ширина 165 мм
2a	1	Вентилятор: высота 80 мм, ширина 80 мм, глубина 25,4 мм
2b	2	Вентилятор: высота 80 мм, ширина 80 мм, глубина 25,4 мм
3	1	Крепежные детали: четыре винта с потайной головкой М3х6
4	1	Крепление вентилятора (шнур)

ИНФОРМАЦИЯ ДЛЯ ЗАКАЗА

Описание	Кол-во шт.	Кол-во	Заказ №
Один вентилятор	1	В упаковке 1 комплект	24830-101
Два вентилятора	1	В упаковке 1 комплект	24830-102

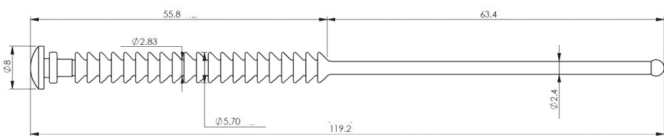
ТЕХНИЧЕСКИЕ ПАРАМЕТРЫ вентилятора

Напряжение (В пост. тока)	12
Размеры В x Ш x Г (мм)	80 x 80 x 25,4
Производительность (свободное нагнетание; м ³ /ч)	109,44
Уровень шума (дБ(А))	44,62
Макс. статическое давление (Па)	95,41
Макс. температура окружающей среды (°C)	70

КРЕПЛЕНИЕ ВЕНТИЛЯТОРА (ЗАПЧАСТЬ)



02621001



12421051

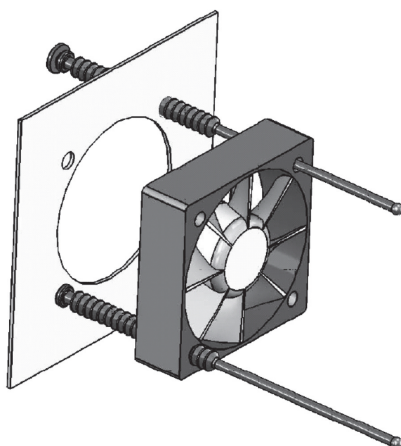
- Крепление вентилятора для демпфирующего монтажа вентиляторов в корпусах

КОМПЛЕКТНОСТЬ ПОСТАВКИ

Изд.	Кол-во	Описание
1	100	FLüfterbefestigung mit Gummydübel, Länge 119,2 mm

ИНФОРМАЦИЯ ДЛЯ ЗАКАЗА

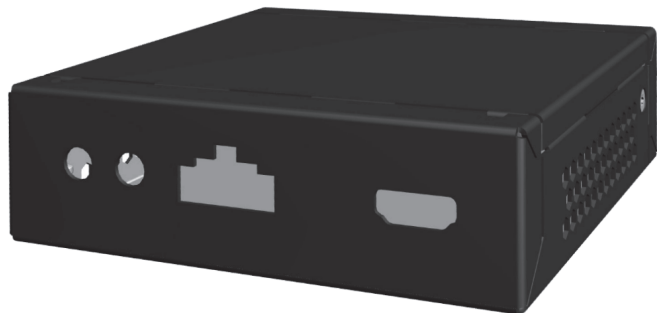
Наименование	Заказ №
Крепление вентилятора	20713-979



12421050

Корпус для электроники – Interscale

INTERSCALE ДЛЯ EMBEDDED NUC



02615019

- Перфорированные боковые стенки для пассивного охлаждения
- Соответствие стандарту SDT.03 embeddedNUC <http://www.sget.org/standards.html>
- Корпус модульной конструкции, состоящий из трех частей (корпуса, верхней крышки и передней панели); простая сборка
- Прочная конструкция, требующая всего двух винтов
- Установленные шпильки для крепления печатных плат
- Встроенная защита от ЭМП
- Цвет RAL 7016
- Специальные вырезы под печатные платы embeddedNUC IES MB95 (<http://en.ies.de/>)
- Другие размеры, формы и размещение вырезов, трафаретная печать



КОМПЛЕКТНОСТЬ ПОСТАВКИ (в сборе)

Поз.	Кол-во	Описание
1	1	Цоколь с двумя боковыми панелями (перфорированными) и задней стенкой, алюминий 1 мм, цвет RAL 7016 (антрацитово-серый)
2	1	Верхняя крышка, алюминий 1 мм, цвет RAL 7016
3	1	Передняя панель, алюминий 1 мм, цвет RAL 7016
4	4	Предустановленные шпильки 7016 с винтами Torx T8 M2,5 для крепления печатных плат
5	1	Руководство по эксплуатации

ИНФОРМАЦИЯ ДЛЯ ЗАКАЗА

Высота	Ширина	Глубина	Заказ №
мм	мм	мм	
34,00	112,00	106,50	14820-701

Принадлежности

Резиновые ножки	Page 5.131
Монтажный инструмент	Page 5.132
Отвертка	Page 5.133

ПРИМЕЧАНИЕ

- Совместимы только указанные принадлежности Interscale

Корпус для электроники – Interscale

INTERSCALE ДЛЯ EMBEDDEDNUC, CONDUCTION COOLED



Область применения: Корпус с разъемами

0261 5021



Область применения: Корпус с разъемами

0261 5009

- Встроенный радиатор на верхней крышке с 5-миллиметровыми ребрами тепловода
- Соответствие стандарту SDT.03 embeddedNUC <http://www.sget.org/standards.html>
- Корпус модульной конструкции, состоящий из трех частей (корпуса, верхней крышки и передней панели); простая сборка
- Прочная конструкция, требующая всего двух винтов
- Установленные шпильки для крепления печатных плат
- Встроенная защита от ЭМП
- Цвет RAL 7016
- Специальные вырезы под печатные платы embeddedNUC IES MB95 (<http://en.ies.de/>)
- Другие размеры, формы и размещение вырезов, трафаретная печать



КОМПЛЕКТНОСТЬ ПОСТАВКИ (в сборе)

Поз.	Кол-во	Описание
1	1	Цоколь с двумя боковыми панелями и задней стенкой, алюминий 1 мм, цвет RAL 7016 (антрацитово-серый)
2	1	Верхняя крышка со встроенным радиатором, алюминий 1 мм, цвет RAL 7016
3	1	Передняя панель, алюминий 1 мм, цвет RAL 7016
4	4	Предустановленные шпильки M2,5 с винтами Torx T8 для крепления печатных плат
5	1	Руководство по эксплуатации

ИНФОРМАЦИЯ ДЛЯ ЗАКАЗА

Высота	Ширина	Глубина	Заказ №
мм	мм	мм	
43,65	112,00	106,50	14830-002

Принадлежности

Универсальный теплопроводник (FHC), 20 мм	Page 5.130
Привлекательные декоративные элементы	Page 5.127
Резиновые ножки	Page 5.131
Монтажный инструмент	Page 5.132
Отвертка	Page 5.133

ПРИМЕЧАНИЕ

- Совместимы только указанные принадлежности Interscale

Корпус для электроники – Interscale

INTERSCALE ДЛЯ MINI-ITX, CONDUCTION COOLED



Область применения: Корпус с разъемами

02615011



Область применения: Корпус с разъемами

02615010

- Встроенный радиатор на верхней крышке с ребрами теплоотвода 10 мм или 20 мм
- Корпус модульной конструкции, состоящий из трех частей (корпуса, верхней крышки и передней панели); простая сборка
- Прочная конструкция, требующая всего четырех винтов
- Установленные шпильки для крепления печатных плат
- Встроенная защита от ЭМП
- Цвет RAL 7016
- Вырез для панели ввода-вывода Mini-ITX, разъем питания (Phoenix Contact, 0710028) и выключатель питания (Schurter, MCS 18, фронтальный)
- Другие размеры, формы и размещение вырезов, трафаретная печать

КОМПЛЕКТНОСТЬ ПОСТАВКИ (в сборе)

Поз.	Кол-во	Описание
1	1	Цоколь с двумя боковыми панелями и задней стенкой, алюминий 1 мм, цвет RAL 7016 (антрацитово-серый)
2	1	Верхняя крышка со встроенным радиатором, алюминий 1 мм, цвет RAL 7016
3	1	Передняя панель, алюминий 1 мм, цвет RAL 7016
4	4	Предустановленные шпильки M2,5 с винтами Torx T8 для крепления печатных плат
5	1	Руководство по эксплуатации

ИНФОРМАЦИЯ ДЛЯ ЗАКАЗА

Высота	Ширина	Глубина	С 10-миллиметровыми ребрами	С 20-миллиметровыми ребрами
мм	мм	мм	Заказ №	Заказ №
94,00	184,00	189,00	14830-005	14830-006

Принадлежности	
Универсальный теплопроводник (FHC), 70 мм	Page 5.130
Привлекательные декоративные элементы	Page 5.127
Крепежная скоба для горизонтального рельса	Page 5.131
Монтажный кронштейн для крепления к стене или столу	Page 5.132
Складная ножка из пластика	Page 5.132
Резиновые ножки	Page 5.131
Монтажный инструмент	Page 5.132
Отвертка	Page 5.133

ПРИМЕЧАНИЕ

- Совместимы только указанные принадлежности Interscale

Корпус для электроники – Interscale

УНИВЕРСАЛЬНЫЙ ТЕПЛОПРОВОДНИК (FHC), 20 ММ



02615016

- Система кондуктивного охлаждения для компактного электронного оборудования (подана заявка на патент)
- Расширение и сжатие теплопроводного блока по вертикали компенсирует наложение допусков и обеспечивает оптимальный поверхностный контакт и давление вдоль канала теплоотвода, что позволяет обойтись без теплопроводящей подложки
- Непревзойденная эффективность кондуктивного охлаждения – на 10 % эффективнее традиционных методов кондуктивного охлаждения
- Поддержка процессоров Intel, AMD, Via, Freescale, NVidia и Texas Instruments для гнезда BGA
- Крепление к печатной плате с помощью теплопроводной клейкой ленты
- Подходит для корпусов Interscale C

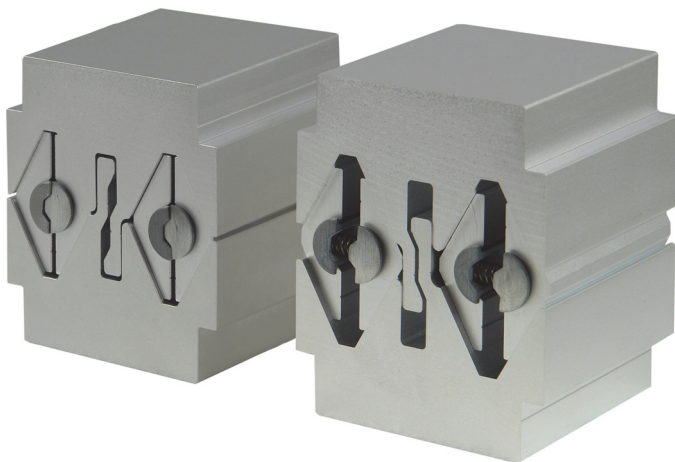
КОМПЛЕКТНОСТЬ ПОСТАВКИ (в сборе)

Поз.	Кол-во	Описание
1	1	Универсальный теплопроводник в сборе; термопаста в комплекте
2	1	Теплопроводная клейкая лента

ИНФОРМАЦИЯ ДЛЯ ЗАКАЗА

Высота	Ширина	Глубина	Заказ №
	мм	мм	
19,75 ± 1,5 мм	22	22	24830-005

УНИВЕРСАЛЬНЫЙ ТЕПЛОПРОВОДНИК (FHC), 70 ММ



02615017

- Система кондуктивного охлаждения для компактного электронного оборудования (подана заявка на патент)
- Расширение и сжатие теплопроводного блока по вертикали компенсирует наложение допусков и обеспечивает оптимальный поверхностный контакт и давление вдоль канала теплоотвода, что позволяет обойтись без теплопроводящей подложки
- Непревзойденная эффективность кондуктивного охлаждения – на 70 % эффективнее традиционных методов кондуктивного охлаждения
- Поддержка систем ATX, ITX, Mini-ITX и COM на базе процессоров Intel Core-i и AMD следующих типов: Intel: LGA775, LGA1150, LGA1155, LGA1156, LGA1366, LGA2011 AMD: AM2, AM2(+), AM3, AM3(+), FM1, FM2, FM2(+)
- Крепление к печатной плате с помощью крепежных скоб (продаются отдельно)
- Подходит для корпусов Interscale C

Поз.	Кол-во	Описание
1	1	Универсальный теплопроводник в сборе; термопаста в комплекте
2	1	Рама, алюминий

ИНФОРМАЦИЯ ДЛЯ ЗАКАЗА

Высота	Ширина	Глубина	Заказ №
	мм	мм	
68,50 ± 2,5 мм	50	50	24830-001

Принадлежности

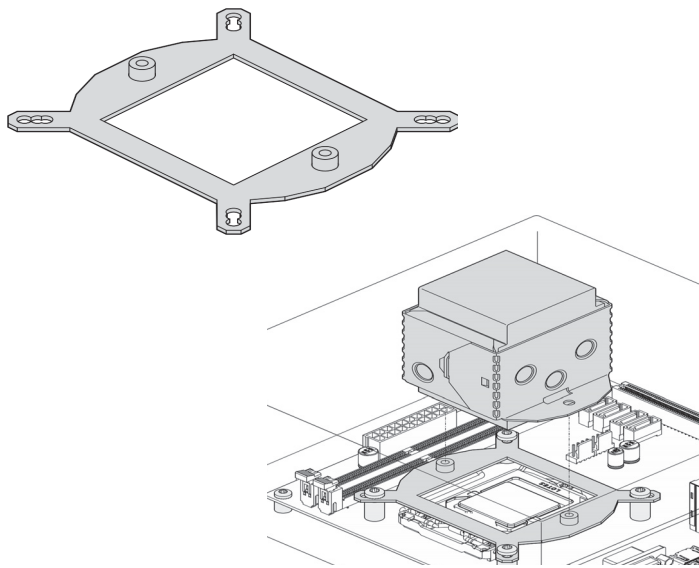
Крепежные скобы Intel для универсального теплопроводника 70 мм	24830-002
Крепежные скобы AMD для универсального теплопроводника 70 мм	24830-003

ПРИМЕЧАНИЕ

- Для монтажа универсального теплопроводника на печатную плату закажите крепежную скобу (Intel или AMD, см. список принадлежностей).

Корпус для электроники – Interscale

КРЕПЕЖНЫЕ СКОБЫ ДЛЯ УНИВЕРСАЛЬНОГО ТЕПЛОПРОВОДНИКА 70 ММ



02615053
Скоба для процессоров Intel

02615054
Область применения: крепежная скоба для процессоров Intel

- Для крепления универсального теплопроводника 70 мм к печатной плате
- Во избежание помех для других компонентов системы используются зоны безопасности
- Поддержка систем ATX, ITX, Mini-ITX и COM на базе процессоров Intel Core-i и AMD следующих типов: Intel: LGA775, LGA1150, LGA1155, LGA1156, LGA1366, LGA2011 AMD: AM2, AM2(+), AM3, AM3(+), FM1, FM2, FM2(+)

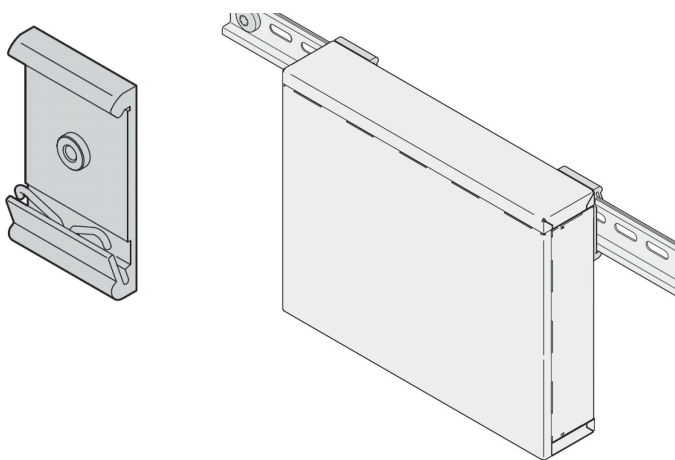
КОМПЛЕКТНОСТЬ ПОСТАВКИ (в сборе)

Поз.	Кол-во	Описание
1	1	Крепежная скоба с соответствующим крепежом

ИНФОРМАЦИЯ ДЛЯ ЗАКАЗА

Наименование	Заказ №
Крепежные скобы Intel для универсального теплопроводника 70 мм	24830-002
Крепежные скобы AMD для универсального теплопроводника 70 мм	24830-003

КРЕПЕЖНАЯ СКОБА ДЛЯ ГОРИЗОНТАЛЬНОГО РЕЛЬСА



02613069

Пример: Монтаж зажима для DIN-рейки на корпусе

02615050

- Штифт-фиксатор можно использовать для крепления корпуса к горизонтальному рельсу
- Штифт-фиксатор крепится болтом к корпусу, а не к ножкам, после чего может быть помещен на рельс

КОМПЛЕКТНОСТЬ ПОСТАВКИ

Поз.	Кол-во	Описание
1	2	Зажим, алюминиевый профиль, натуральное анодирование, ширина 30 мм, высота 52 мм, для крепления на DIN-рейку EN 50022 (35 мм), запрессовочная гайка M4
2	2	Винт T20, M4 x 6
3	1	Руководство пользователя

ИНФОРМАЦИЯ ДЛЯ ЗАКАЗА

Наименование	Кол-во шт.	Заказ №
Зажим для монтажа на DIN-рейку	2	24820-002

ПРИМЕЧАНИЕ

- Не подходит для корпусов embeddedNUC и Interscale 19"

РЕЗИНОВЫЕ НОЖКИ



02615020

- Установка без инструментов; фиксация с помощью клейкой основы
- Подходит для всех корпусов Interscale M и Interscale C

КОМПЛЕКТНОСТЬ ПОСТАВКИ (в сборе)

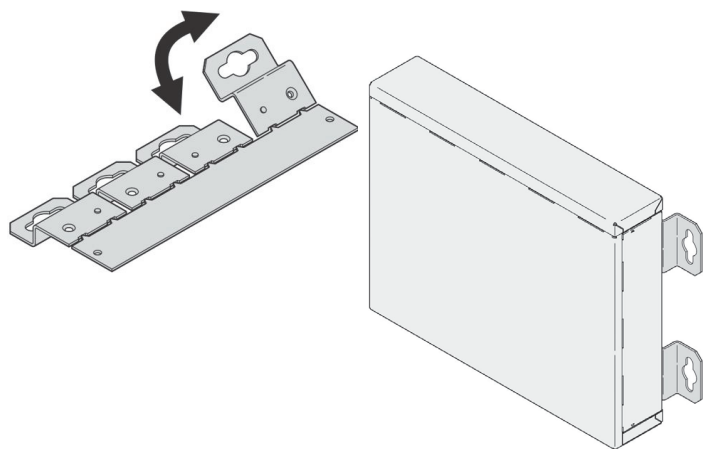
Поз.	Кол-во	Описание
1	4	Резиновые ножки, высота 2,2 мм, Ø 7,9 мм

ИНФОРМАЦИЯ ДЛЯ ЗАКАЗА

Наименование	Заказ №
Резиновые ножки	21 102-025

Корпус для электроники – Interscale

МОНТАЖНЫЙ КРОНШТЕЙН ДЛЯ КРЕПЛЕНИЯ К СТЕНЕ ИЛИ СТОЛУ



02615052 02615051

Пример: монтажный уголок закреплен на корпусе

- Кронштейн для крепления к стене или столу
- 14-миллиметровый зазор у монтажной поверхности для организации укладки кабелей
- Возможность сборки и разборки корпуса без демонтажа

КОМПЛЕКТНОСТЬ ПОСТАВКИ

Поз.	Кол-во	Описание
1	4	Монтажный уголок, сталь 1,5 мм, покрытие алюминий

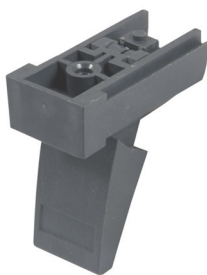
ИНФОРМАЦИЯ ДЛЯ ЗАКАЗА

Наименование	Кол-во шт.	Заказ №
Монтажный уголок	4	24820-005

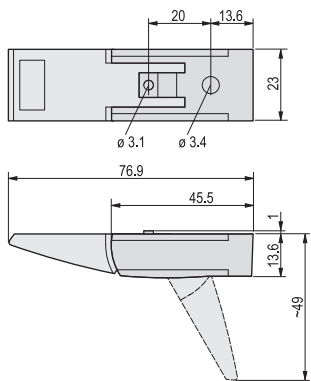
ПРИМЕЧАНИЕ

- Не подходит для корпусов embeddedNUC и Interscale 19"

СКЛАДНАЯ НОЖКА ИЗ ПЛАСТИКА



01810004



02613008

02906050

Пример использования

- Используются вместо стандартных ножек
- Допустимая нагрузка: 25 кг на ножку
- В нижней крышке корпуса предусмотрены крепежные отверстия

КОМПЛЕКТНОСТЬ ПОСТАВКИ ((набор))

Поз.	Кол-во	Описание
1	4	Ножка, полиамид, UL 94 V-0
2	4	Защита от скольжения, термопластичный эластомер
3	2	Складной элемент, полиамид, UL 94 V-0
4	1	Крепежные детали

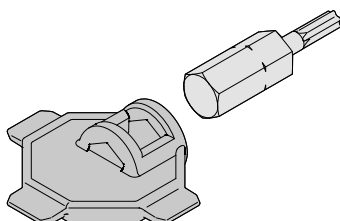
ИНФОРМАЦИЯ ДЛЯ ЗАКАЗА

Описание	Кол-во шт.	Заказ №
Выдвижные ножки, цвет антрацитово-серый типа RAL 7016	4	20603-002

ПРИМЕЧАНИЕ

- Не подходит для корпусов embeddedNUC и Interscale 19"

МОНТАЖНЫЙ ИНСТРУМЕНТ



02613064

- Пластиковый инструмент с битой можно использовать для откручивания и открытия корпуса
- Подходит для всех корпусов Interscale M и Interscale C

КОМПЛЕКТНОСТЬ ПОСТАВКИ

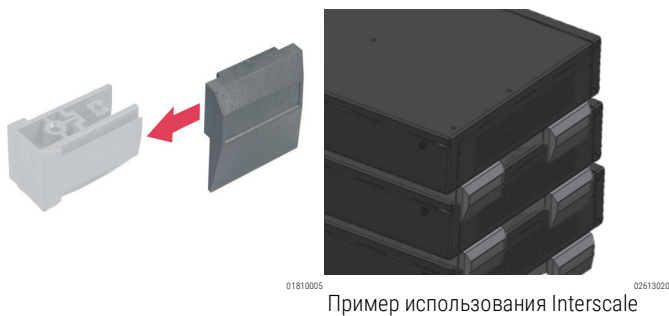
Поз.	Кол-во	Описание
1	1	Монтажный инструмент (пластик)
2	1	Бита, Torx, T10

ИНФОРМАЦИЯ ДЛЯ ЗАКАЗА

Наименование	Заказ №
Монтажный инструмент	24820-001

Корпус для электроники – Interscale

ЭТАЖЕРОЧНАЯ ОПОРА



Пример использования Interscale

- Этажерочная опора устанавливается на выдвижные ножки (продаются отдельно)

КОМПЛЕКТНОСТЬ ПОСТАВКИ (набор)

Поз.	Кол-во	Описание
1	4	Этажерочная опора, полиамид, UL 94 V-0

ИНФОРМАЦИЯ ДЛЯ ЗАКАЗА

Описание	Кол-во шт.	Заказ №
Этажерочная опора, цвет антрацитово-серый типа RAL 7016	4	20603-003

Принадлежности

Складная ножка из пластика цвет антрацитово-серый типа RAL 7016, 4 шт.	20603-002
--	------------------

ПРИМЕЧАНИЕ

- Пластиковые выдвижные ножки требуются для монтажа и продаются отдельно
- Не подходит для корпусов Interscale 19", Interscale для embeddedNUC и Interscale conduction cooled

ПЛАСТИКОВЫЕ НОЖКИ

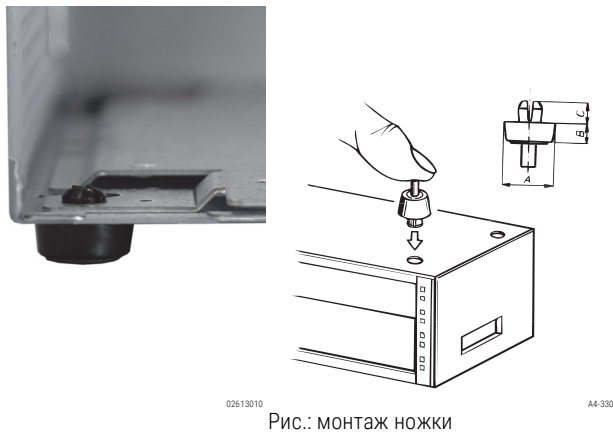


Рис.: монтаж ножки

- Пластиковые ножки с прорезиненным основанием
- Установка без инструментов; фиксация с помощью расширяющихся штифтов

КОМПЛЕКТНОСТЬ ПОСТАВКИ

Поз.	Кол-во	Описание
1	1	Пластиковая ножка с защитой от скольжения, поликарбонат, UL 94 V-0, цвет черный

ИНФОРМАЦИЯ ДЛЯ ЗАКАЗА

Описание	Кол-во	Заказ №
Пластиковая ножка	Товарная партия 50 шт. ¹⁾	60224-009
Пластиковая ножка	УЕ 4 ²⁾	24820-004

1) Поставки осуществляются исключительно в размере товарной партии (номер заказа содержит 1 шт.). Следует заказывать n x товарная партия

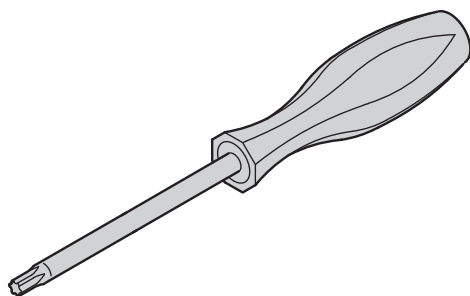
2) в упаковке - Номер заказа указан для одной упаковочной единицы; поставка исключительно в размере упаковочной единицы

ПРИМЕЧАНИЕ

- Не подходит для корпусов Interscale 19", Interscale для embeddedNUC и Interscale conduction cooled

Размеры			Диаметр отверстий
A	B	C	
мм	мм	мм	мм
16	7,2	4	7

ОТВЕРТКА



AZ445925

- Используется для крепления печатных плат к шпилькам
- Подходит для всех корпусов Interscale M и Interscale C

ИНФОРМАЦИЯ ДЛЯ ЗАКАЗА

Наименование	Заказ №
Отвертка под винт со звездообразным шлицем, M2.5, Т 8 со звездообразным шлицем	64560-026

North America

Warwick, RI, USA

Tel +1.401.738.1722

San Diego, CA, USA

Tel +1.858.740.2400

Europe, Middle East & India

Straubenhardt, Germany

Tel +49 7082 794 0

Betschdorf, France

Tel +33 3 88 90 64 90

Warsaw, Poland

Tel +48 22 209 98 35

Hemel Hempstead,

Great Britain

Tel +44 1442 24 04 71

Lainate, Italy

Tel +39 02 932 714 1

Dubai, United Arab Emirates

Tel +971 4 82 38 666

Bangalore, India

Tel +91 80 6715 8900

Istanbul, Turkey

Tel +90 541 368 0941

Asia Pacific

Shanghai, China

Tel +86 21 2412 6943

Singapore

Tel +65 6768 5800

Shin-Yokohama, Japan

Tel +81 45 476 0271

Our powerful portfolio of brands:

CADDY ERICO HOFFMAN RAYCHEM SCHROFF TRACER



[nVent.com/SCHROFF](https://www.nvent.com/SCHROFF)