

Grundausbau 1 - 4 HE

Basic version 1 - 4 HE

Version de base 1 - 4 U

			HE / U	
			1	2-4
1 (1x)	2 (1x)	3 (2x)	4a M 4x12	4 x 8 x
			4b M 4x12	4 x -
			5 M 2,5x6	8 x 8 x

6* (2x) 7* (2x) 8* (4x)
M 4 x 50 Torx 3.25 Nm

* Im Lieferumfang nicht enthalten * Is not supplied * Non compris dans la livraison

4.0 Nm
4a (2 - 4 HE / U)

2.9 Nm
4b (1 HE / U)

0.3 Nm
5

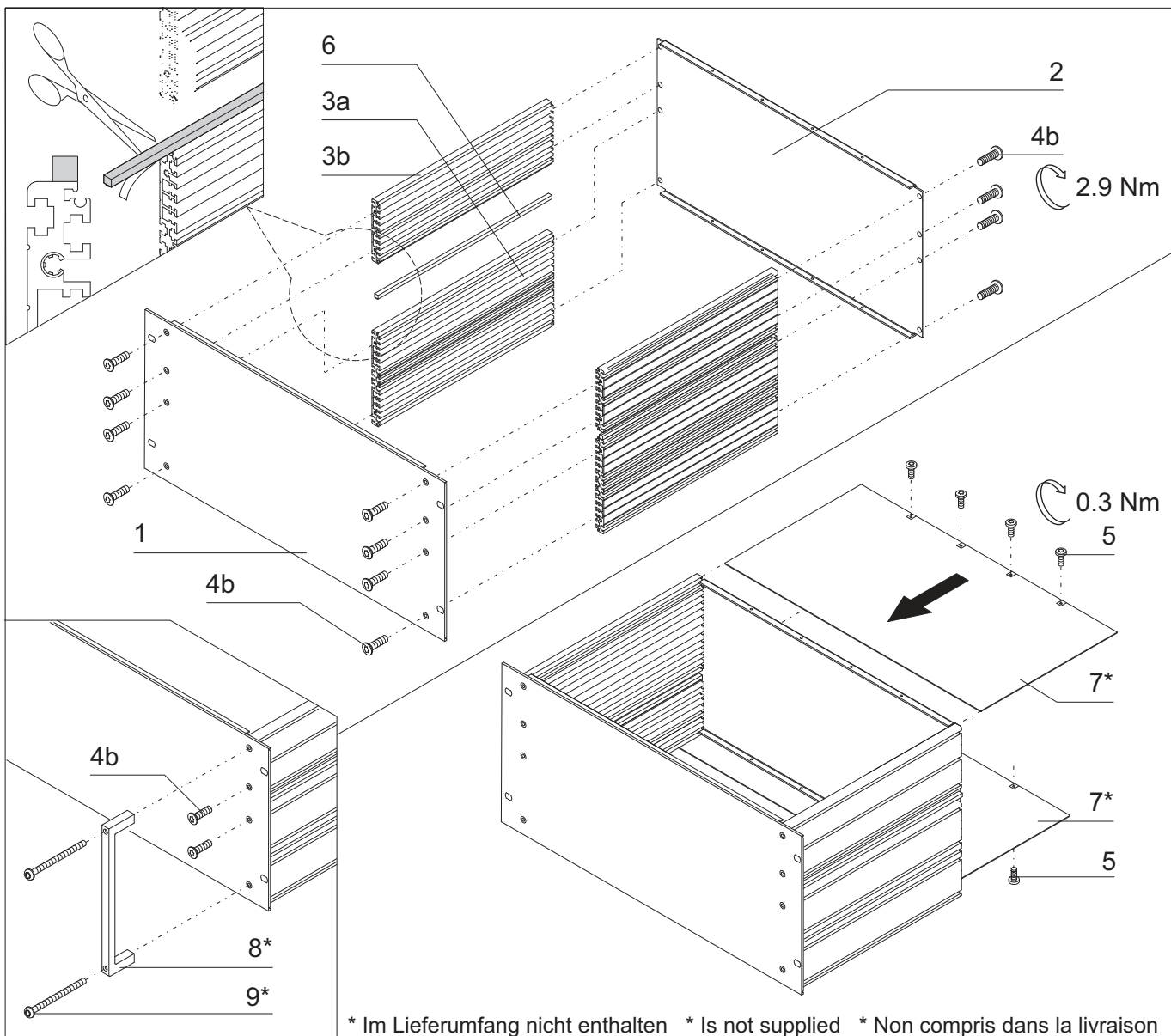
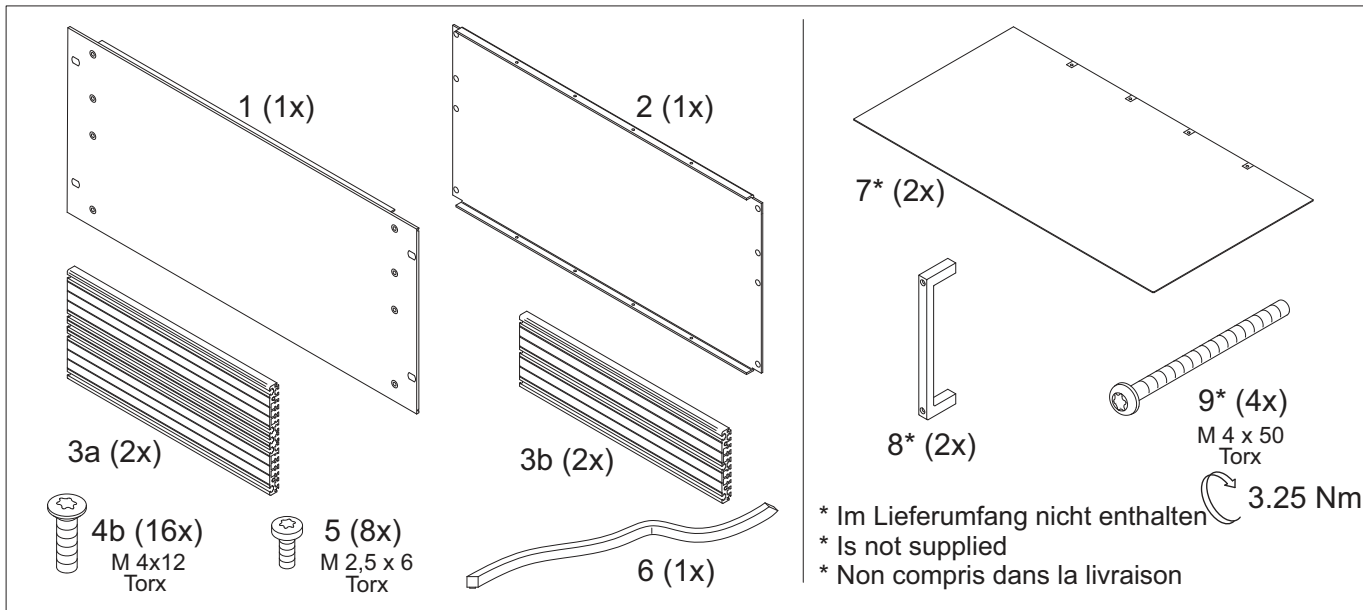
7*
8*

* Im Lieferumfang nicht enthalten * Is not supplied * Non compris dans la livraison

Grundausbau 5 HE

Basic version 5 HE

Version de base 5 U



Karteneinbau 1, 2 HE

Board mounting 1, 2 U

Montage de carte 1, 2 U

Für DIN Steckverbinder 21 (2x) 22a (2x)	For DIN connector 23a (1x)	Pour connecteur DIN 26 (18x) M 4 x 10 Torx	 1.3 Nm
Für isolierte Busplatine 21 (2x) 22b (2x)	For insulated backplane 23b (1x)	Pour carte-mère isolée 24 (4x) 25 (4x)	 1.3 Nm 26 (18x) M 4 x 10 Torx

Ausbaubeispiel 21 21 3 HE / U 22a 22a 22b/ 24/ 25 22b/ 24/ 25	Assembly possibilities 21 21 3 HE / U 22a 22a 22b/ 24/ 25 22b/ 24/ 25	Possibilités de montage 21 21 3 HE / U 22a 22a 22b/ 24/ 25 22b/ 24/ 25	 21 21 23a 23b/ 24/ 25 6 HE / U 22a 22a 22b/ 24/ 25 22b/ 24/ 25
---	---	--	--

* Im Lieferumfang nicht enthalten * Is not supplied * Non compris dans la livraison

Chassisplatte

Chassis plate

Châssis

