



## **SPECTRACOOOL**

Klimatyzatory SlimFit (tylko jednostki naścienne)

# Skrócona instrukcja obsługi

## OBSŁUGA I TESTOWANIE KLIMATYZATORA

Przed zamontowaniem sprawdzić klimatyzator i jego poprawne działanie.

### **OSTROŻNIE**

Nie włączać klimatyzatora, gdy jest w pozycji poziomej lub leżącej. Sprężarka chłodnicza jest napełniona olejem smarowym. Może to spowodować trwałe uszkodzenie klimatyzatora i anulowanie gwarancji.

Jeśli klimatyzator znajdował się w pozycji poziomej, należy go ustawić w pozycji pionowej lub montażowej na co najmniej pięć (5) minut przed uruchomieniem.

## POŁĄCZENIE ELEKTRYCZNE

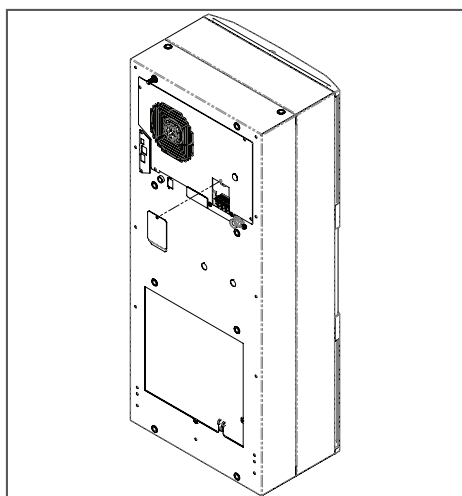
Właściwe dane elektryczne znajdują się na tabliczce znamionowej; podłączyć urządzenie do odpowiedniego uziemionego gniazda zasilania tylko przy pomocy przewodów miedzianych. Przewody zasilające powinny być unieruchomione po montażu, aby nie stykały się z wewnętrznym wentylatorem.

Minimalna obciążalność prądowa obwodu powinna wynosić co najmniej 125% natężenia i +/- 10% napięcia, jak pokazano na tabliczce znamionowej.

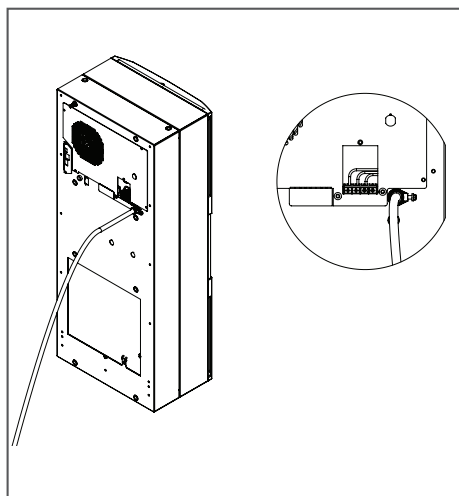
Nie należy podłączać innych urządzeń do tego obwodu, aby nie spowodować przeciążenia.

Użyć wyłącznika o podwyższonym natężeniu, lub bezpiecznika zwłocznego, które są zbliżone do wartości mocy nominalnej klimatyzatora, lub sumy natężeń poszczególnych komponentów, aby ochronić obwód przed przeciążeniem

1. Poluzować śrubę na panelu dostępowym parownika i zdjąć panel – patrz Rysunek 1.
2. Poprowadzić przewód zasilający przez dławik.
3. Podłączyć przewód do bloku zaciskowego zgodnie z etykietą.
4. Założyć z powrotem panel dostępowy i przykręcić go.
5. Dokręcić śrubę na dławiku, aby zabezpieczyć przewód zasilający – patrz Rysunek 2.
6. W przypadku zasilania 3-fazowego zapewnić określoną kolejność podłączania faz sprawdzając zielony wskaźnik monitora faz.



Rysunek 1



Rysunek 2

Po włączeniu zasilania dmuchawa parownika powinna natychmiast zacząć działać. Klimatyzator obsługiwać dopiero po pięciu (5) do dziesięciu (10) minutach pracy sprężarki. Temperaturę na sterowniku chłodzenia należy ustawić na niższą niż temperatura otoczenia, aby sprężarka działała.

Temperatura powietrza skraplacza powinna być wyższa niż temperatura otoczenia po upływie kilku minut od uruchomienia wirnika(ów) skraplacza.

Jeśli nastąpi przerwa w zasilaniu klimatyzatora, sprężarka może potrzebować nawet pięciu (5) minut na ponowne uruchomienie z powodu wysokiego przeciwcisnienia sprężarki.

## WYŁĄCZNIK DRZWIOWY

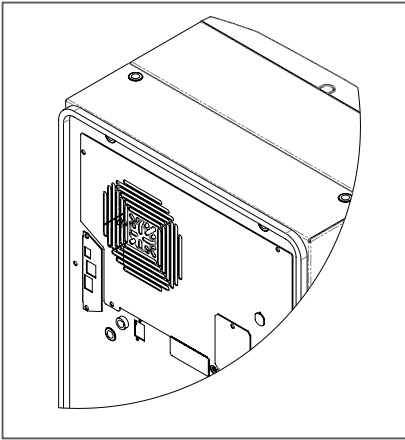
Blok złączy wyłącznika drzwiowego z tyłu urządzenia zawiera także zworkę używaną tylko wtedy, gdy nie jest używana opcja wyłącznika drzwiowego. Może być podłączonych szeregowo kilka wyłączników drzwiowych i obsługiwanych na jednym urządzeniu. Wyłącznik drzwiowy obsługuje tylko połączenie bezpotencjałowe, bez zewnętrznego napięcia. Usunąć zworkę z zacisków 3 i 4 złącza i podłączyć wyłącznik drzwiowy, jeśli jest dostępny, do dwóch zacisków.

## MONTAŻ NAŚCIENNY

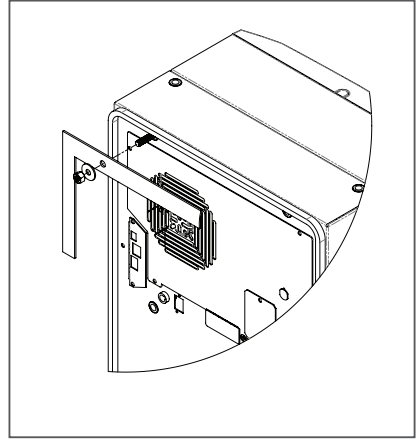
### ! OSTROŻNIE

Klimatyzator podczas pracy musi być ustawiony pionowo, odpowiednią stroną do góry.

1. Używając zestawu uszczelek montażowych dostarczonego z jednostką, zamontować uszczelkę na klimatyzatorze – patrz Rysunek 3.
2. Na rysunkach Rysunek 5, Rysunek 6, Rysunek 7, Rysunek 8 lub Rysunek 9 można zobaczyć schematy wycięć dla obudowy, w zależności od rodzaju montowanej jednostki.
3. Dokręcić wkręty dociskowe w nakrętkach kołpakowych z tyłu jednostki – patrz Rysunek 4.
4. Zabezpieczyć urządzenie, używając dostarczonych podkładek i nakrętek.
5. Uważnie zamontować klimatyzator w obudowie, aby nie uszkodzić uszczelki montażowej. Uszczelka montażowa uszczelnia klimatyzator i obudowę. Nie przeciągać klimatyzatora po obudowie z zamontowaną uszczelką, ponieważ może to spowodować zagięcia i rozdarcia w uszczelce.
6. Przed uruchomieniem pozostawić jednostkę w pionowej pozycji przez co najmniej pięć (5) minut.



Rysunek 3



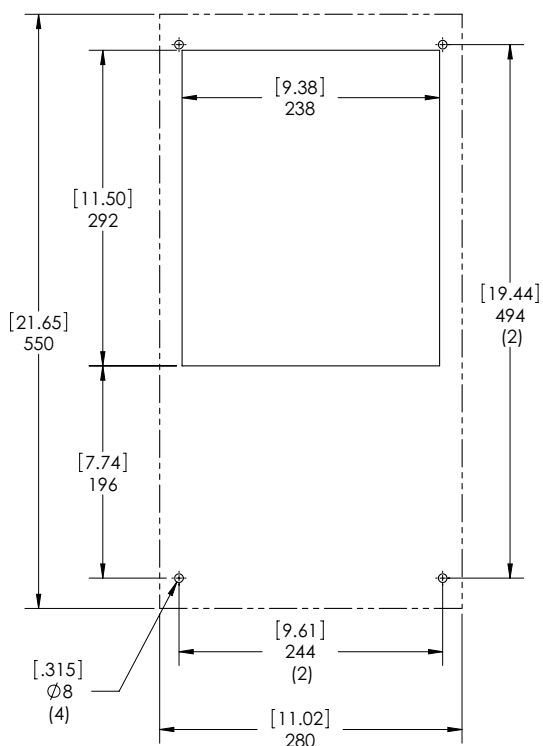
Rysunek 4

## INTELIŻENTNY STEROWNIK

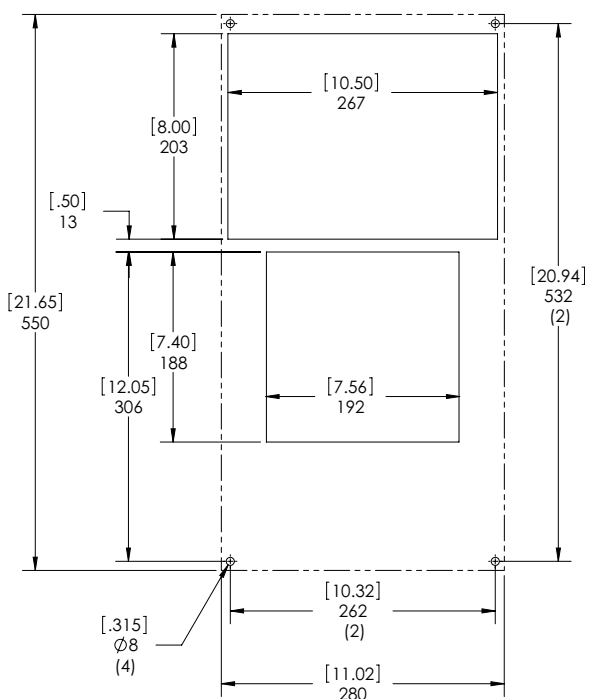
Sterownik jest okablowany i zaprogramowany fabrycznie, aby mógł być od razu zasilany po podłączeniu klimatyzatora do sieci. Ustawić sterownik na żądaną temperaturę.

Domyślne wartości dla sterownika ustawianego na °C lub °F są następujące:

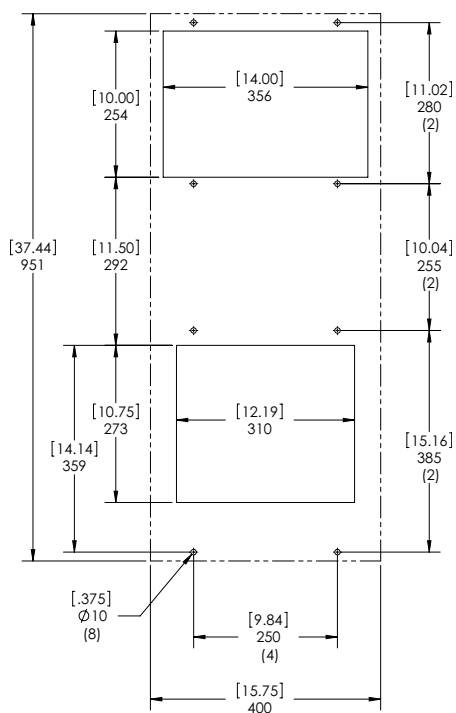
Nastawa chłodzenia	Włączenie	Wyłączenie
35°C	35°C	30°C
80°F	87°F	80°F



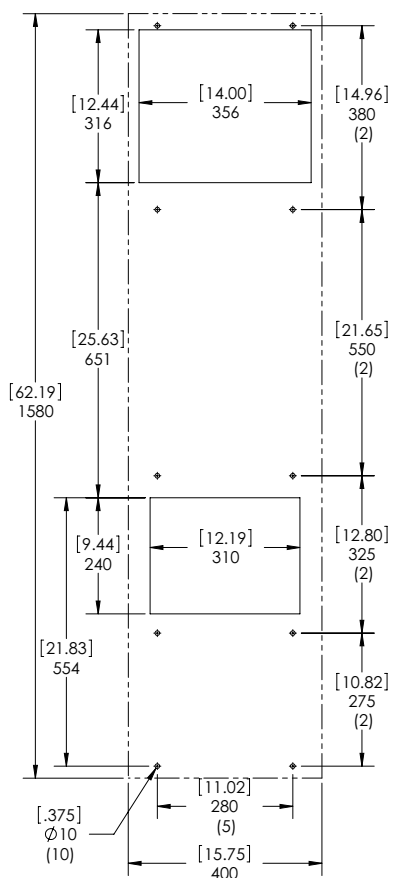
Rysunek 5  
**S06 300 W WYCIĘCIA DLA MONTAŻU NAŚCIENNEGO**  
 LINIE PRZERYWANE PRZEDSTAWIAJĄ KLIMATYZATOR



Rysunek 6  
**S06 500 W WYCIĘCIA DLA MONTAŻU NAŚCIENNEGO**  
 LINIE PRZERYWANE PRZEDSTAWIAJĄ KLIMATYZATOR



Rysunek 7  
**S10 1000/1500 W WYCIĘCIA DLA MONTAŻU NAŚCIENNEGO**  
 LINIE PRZERYWANE PRZEDSTAWIAJĄ KLIMATYZATOR



Rysunek 8  
**S16 2000/2500 W WYCIĘCIA DLA MONTAŻU NAŚCIENNEGO**  
 LINIE PRZERYWANE PRZEDSTAWIAJĄ KLIMATYZATOR

