



## **SPECTRACOOOL**

Acondicionadores de aire Slim Fit  
(solo para unidades de montaje en superficie)

# Guía de funcionamiento de inicio rápido

## MANEJO Y PRUEBA DEL ACONDICIONADOR DE AIRE

Inspeccione el acondicionador de aire y compruebe que funciona correctamente antes de montarlo.



### PRECAUCIÓN

No intente poner en marcha el acondicionador de aire si se halla en posición horizontal o sobre su lateral, parte trasera o parte delantera. El compresor de refrigeración está lleno de aceite lubricante. Esto provocará daños permanentes en el acondicionador de aire y anula la garantía.

Si el acondicionador de aire ha estado en posición horizontal, asegúrese de que se coloca de pie, en posición vertical o posición de montaje durante al menos cinco (5) minutos antes de ponerlo en funcionamiento.

## INSTALACIÓN ELÉCTRICA

Consulte la placa de identificación para los requisitos de corriente eléctrica adecuados y, a continuación, cablee la unidad en una fuente de suministro eléctrico puesta a tierra debidamente utilizando únicamente conductores de cobre. El cableado de la fuente de suministro eléctrico debería fijarse después de la instalación de campo para evitar cualquier contacto con el ventilador interno.

La ampacidad del circuito mínima debería ser de como mínimo el 125 % del amperaje y +/- 10 % de la tensión mostrada en la placa de características de la unidad.

Para evitar la sobrecarga no debería conectarse ningún otro equipamiento a este circuito.

Utilice un disyuntor de alto amperaje o un fusible de fusión retardada que cuente con un amperaje nominal lo más cercano posible al del acondicionador de aire, o a la suma de los amperajes nominales de los componentes individuales, a fin de proteger los circuitos eléctricos del sistema contra cortocircuito o sobrecarga.

1. Suelte el tornillo del panel de acceso del evaporador y retire el panel de acceso de potencia, véase figura 1
2. Tienda el cable de la fuente de suministro eléctrico a través de la descarga de tracción.
3. Conecte el cable al bloque de terminales conforme a lo indicado en la etiqueta.
4. Vuelva a colocar el panel de acceso a la fuente de suministro eléctrico y el tornillo.
5. Apriete el tornillo en el prensacables para asegurar el cable de suministro, véase figura 2.
6. Para el funcionamiento trifásico opcional, asegúrese de que el orden de la conexión de fase sea correcto observando la luz verde del monitor de fase.

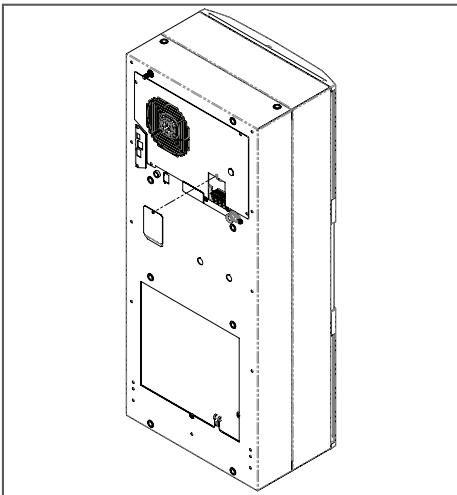


Ilustración 1

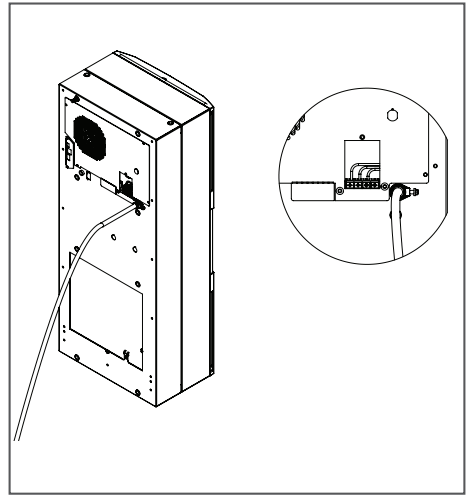


Ilustración 2

Inmediatamente después de aplicar la potencia, el soplador del ventilador (aire del gabinete) debería empezar a funcionar. Haga funcionar el acondicionador de aire con el compresor en marcha durante un periodo de entre cinco (5) y diez (10) minutos. Deberá establecer el punto de ajuste del controlador de refrigeración por debajo de la temperatura ambiente para hacer funcionar el compresor.

Las temperaturas del aire del condensador deberían ser superiores a las temperaturas ambiente normales a los pocos minutos de que se hayan puesto en marcha los impulsores del condensador. Si se interrumpe el suministro eléctrico al acondicionador de aire y después vuelve a aplicarse, el condensador puede necesitar hasta cinco (5) minutos para reiniciar la marcha debido a la elevada contrapresión del compresor.

## INTERRUPTOR DE PUERTA

El bloque de bornes del interruptor de puerta en la parte posterior de la unidad incluye un puente (jumper) que únicamente se usa si no se ha utilizado la opción de interruptor de puerta. Pueden conectarse en serie varios interruptores de puerta y operarse en una unidad de climatización. El interruptor de puerta únicamente soporta una conexión flotante sin tensiones externas. Desmonte el puente de los bornes 3 y 4 del conector y conecte el interruptor de puerta a los dos bornes si el interruptor de puerta está disponible.

## MONTAJE EN SUPERFICIE



### PRECAUCIÓN

El acondicionador de aire debe estar en posición vertical durante el funcionamiento.

1. Mediante el kit de juntas de montaje suministrado con la unidad, instale la junta para el acondicionador de aire, véase figura 3.
2. Véase figura 5 o figura 6 o figura 7 o figura 8 o figura 9 para los diagramas de recortes del gabinete según la unidad que se está instalando.
3. Atornille los pasadores prisioneros en las tuercas ciegas en la parte posterior de la unidad, véase figura 4.
4. Fije la unidad al gabinete con las tuercas y arandelas suministradas.
5. Monte el acondicionador de aire en el gabinete procurando no dañar la junta de montaje. La junta de montaje es el sellado entre el acondicionador de aire y el gabinete. Evite arrastrar el acondicionador de aire en el gabinete con la junta de montaje integrada, ya que podrían producirse roturas o desgaste en la junta.
6. Deje la unidad en posición vertical como mínimo durante cinco (5) minutos antes de arrancar.

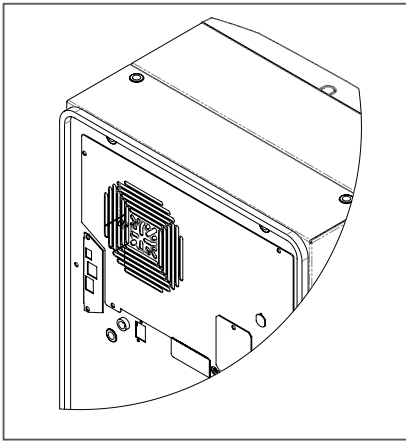


Ilustración 3

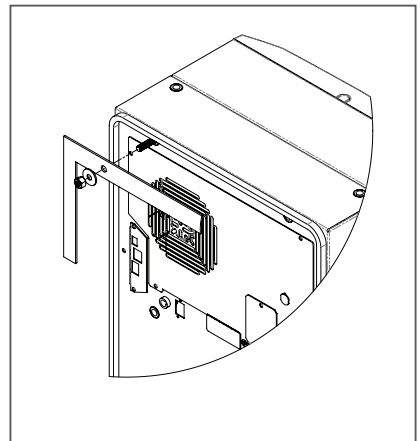


Ilustración 4

## CONTROLADOR INTELIGENTE

El controlador está cableado y programado de fábrica para ser activado cuando se aplica potencia al acondicionador de aire. Ajuste el controlador a la temperatura del gabinete deseada.

El diferencial de climatización por defecto de fábrica para los controladores que se configuran para °C o para °F es el siguiente:

Punto de ajuste de refrigeración	Conexión	Desconexión
35 °C	35 °C	30 °C
80 °F	87 °F	80 °F

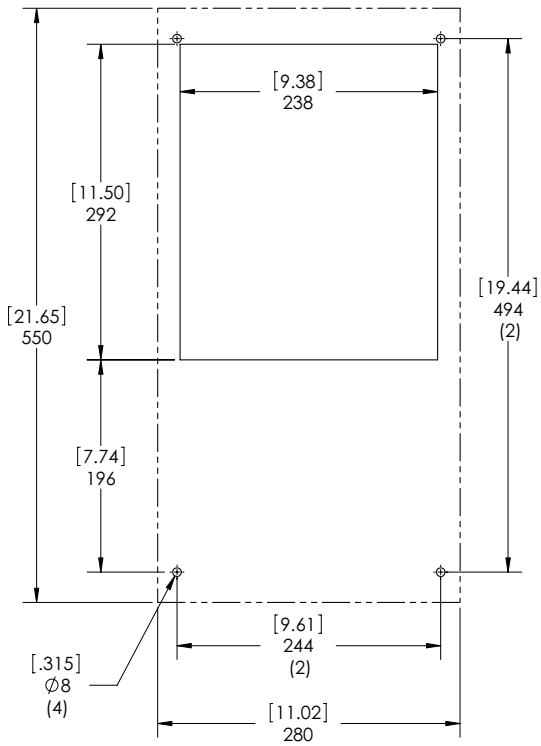


Ilustración 5  
**S06 300 W RECORTE PARA MONTAJE EN SUPERFICIE**  
 LAS LÍNEAS DISCONTINUAS REPRESENTAN EL ACONDICIONADOR DE AIRE

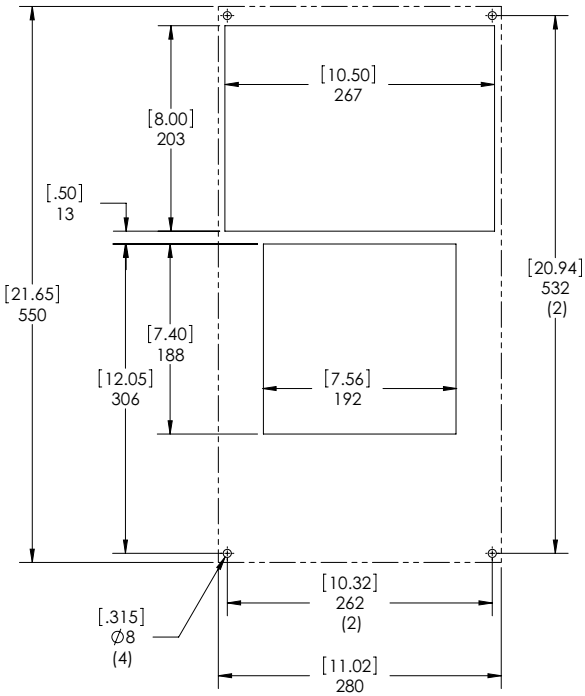


Ilustración 6  
**S06 500 W RECORTE PARA MONTAJE EN SUPERFICIE**  
 LAS LÍNEAS DISCONTINUAS REPRESENTAN EL ACONDICIONADOR DE AIRE

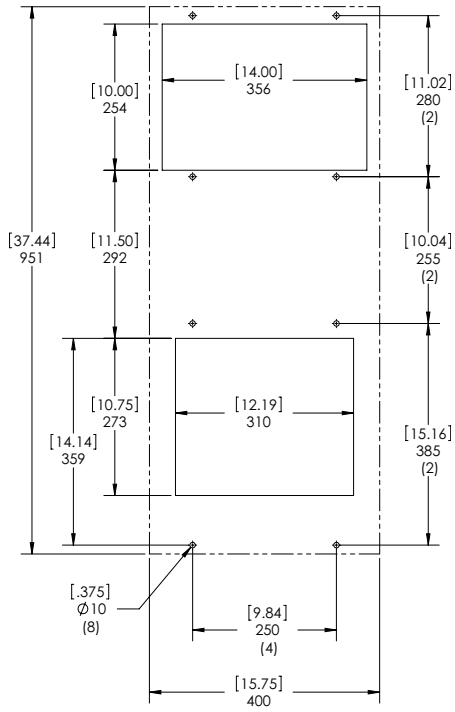


Ilustración 7

**S10 1000/1500 W RECORTE PARA MONTAJE EN SUPERFICIE**  
 LAS LÍNEAS DISCONTINUAS REPRESENTAN EL ACONDICIONADOR DE AIRE

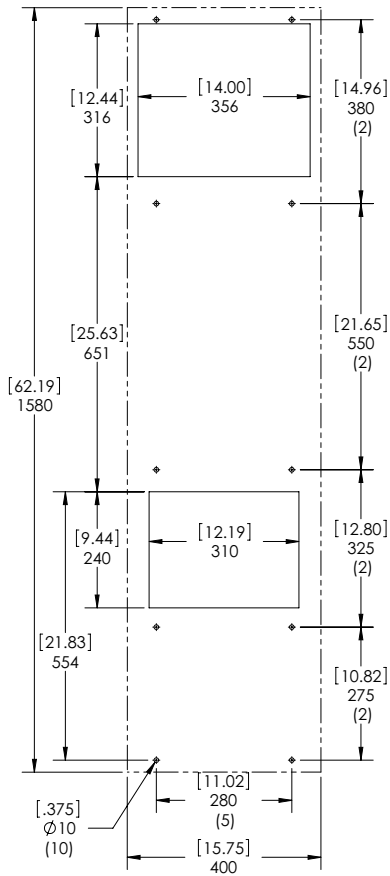


Ilustración 8

**S16 2000/2500 W RECORTE PARA MONTAJE EN SUPERFICIE**  
 LAS LÍNEAS DISCONTINUAS REPRESENTAN EL ACONDICIONADOR DE AIRE

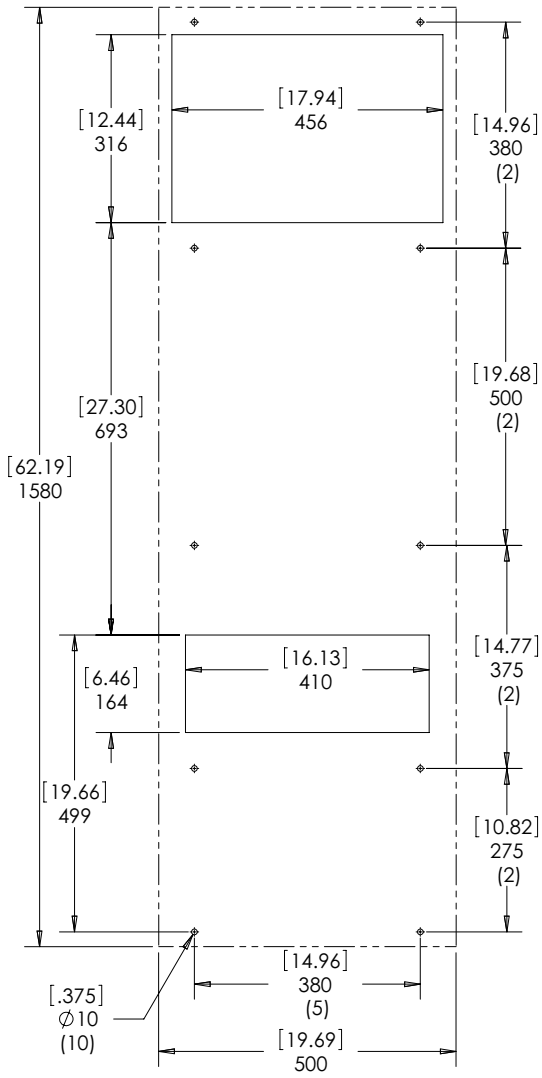


Ilustración 9  
**S16 4000 W RECORTE PARA MONTAJE EN SUPERFICIE**  
 LAS LÍNEAS DISCONTINUAS REPRESENTAN EL ACONDICIONADOR DE AIRE