



CONNECT AND PROTECT

Etsirack

12/2022


nvent

SCHROFF

Baies – Etsirack

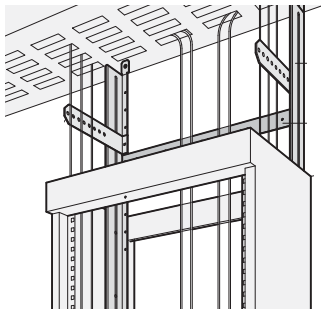
APERÇU

HABILLAGE PRODUIT

- Baies 1
- Coffrets muraux . 2
- Accessoires pour
baies, coffrets
muraux 3
- Gestion
thermique 4
- Coffrets
électroniques. . . . 5
- Bacs à cartes /
Tiroirs 19" 6
- Faces avant,
modules
enfichables,
cassettes 7
- Systèmes 8
- Alimentations
électriques 9
- Cartes-mères . . 10
- Connecteurs,
composants de
faces avant 11
- Appendice 12

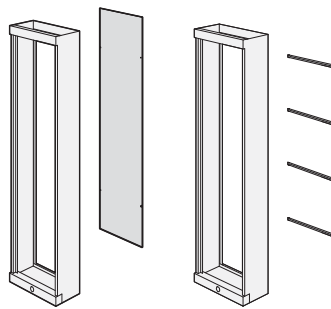


05601001 05601002



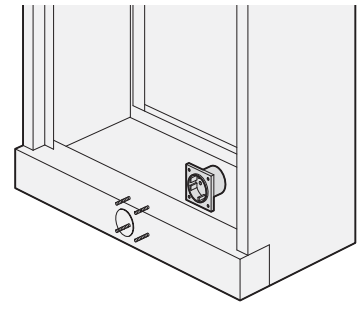
eta43445

Fixation arrivée de câbles avec traverse
porte-câbles



eta43459 05605051

Au choix : panneau arrière ou support de
câbles



eta43449

Panneau de socle avec prise de courant

NORMES

- Dimensions extérieures et intérieures selon CEI 48D et ETS 300119
- Indice de protection IP 20 selon CEI 60529
- Mise à la masse selon DIN EN 50178 / VDE 0160

Baies – Etsirack

APERÇU

Aperçu 1.346

BÂTI MÉTRIQUE POUR RÉSEAUX DE TÉLÉCOMMUNICATIONS PUBLICS ET PRIVÉS

- Selon CEI 48 D et ETS 300 119
- Charge statique admissible 200 kg
- Fixation arrivée de câbles
- Possibilité d'accoupler les bâtis dos à dos



05605001

BÂTIS SUR STOCK

- Avec porte avant perforée
- Possibilité de monter un panneau arrière ou des supports de câbles

etsirack	
Bâti	1.348
Kit d'accouplement .	1.349
Panneau arrière . . .	1.349
Support de câbles . .	1.349
Fixation arrivée de câbles	1.350
Prise etsirack	1.350
Tablette, métrique .	1.351
Adaptateur 19"	1.351
Exemples de réalisations/projets	1.352

SERVICEPLUS

**Modifications (découpes, teintes spécifiques)
Solutions spécifiques clients (dimensions sur mesure)**

Baies – Etsirack

BÂTI ETSIRACK



- Bâti soudé avec perforations métriques selon ETS 300119-3
- Charge statique admissible 200 kg
- Hauteur utile 81 SU (1 SU = 25 mm)

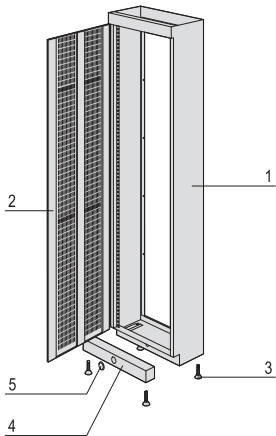
COMPOSITION (monté)

Rep.	Qté	Description
1	1	Bâti, acier 2 mm, RAL 7035
2	1	Porte avant perforée, acier 1,5 mm, RAL 7035 avec serrure de sûreté et 2 clés, mise à la masse
3	4	Pied vérin, acier, zingué, PA noir
4	1	Socle, acier 2 mm, RAL 7035
5	1	Cache, PA, blanc, pour découpe de prise

TABLEAU DES RÉFÉRENCES

Hauteur mm	Largeur mm	Prof. mm	Qté	Référence
2200	600	300	Livraison = 1 pièce sur palette	10125-010
2200	600	300	Livraison = 2 pièces sur palette	10125-011
Kit d'accouplement etsirack 1 kit				21190-793
Prise etsirack SCHUKO, 230 V/16 A, blanc, 1 pièce				21101-360

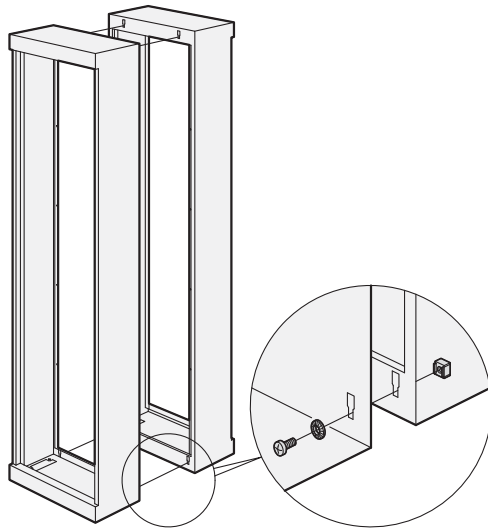
05605001



05605050 eta43442

Baies – Etsirack

KIT D'ACCOUPEMENT ETSIRACK



ETA43447

- Pour l'accouplement dos à dos de deux bâtis

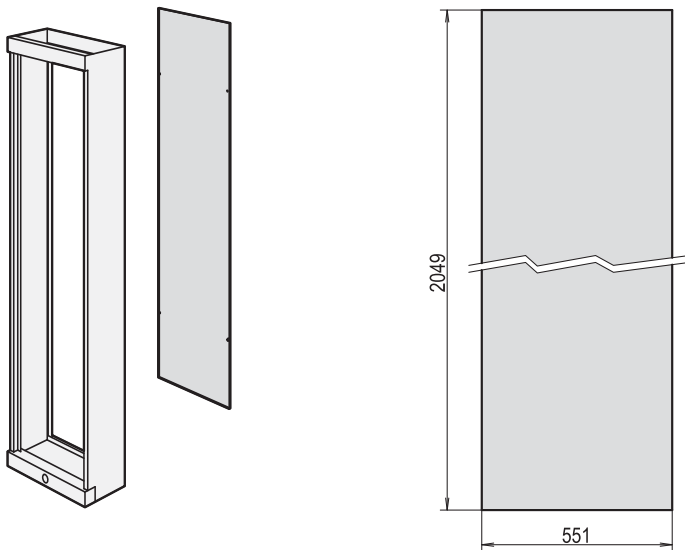
COMPOSITION

Rep.	Qté	Description
1	4	Ecrou-cage de mise à la masse, rondelle Nomel, vis M6 x 12

TABLEAU DES RÉFÉRENCES

Description	Référence
Kit d'accouplement etsirack	21190-793

PANNEAU ARRIÈRE



eta43459 eta43444

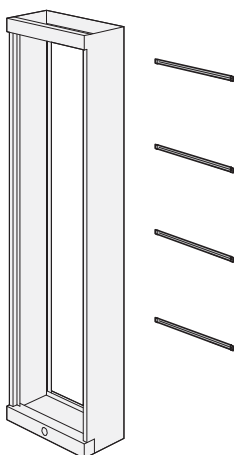
COMPOSITION

Rep.	Qté	Description
1	1	Panneau arrière, acier 1 mm, RAL 7035
2	1	Kit de mise à la masse (conducteur en cuivre 4 mm ² vert/jaune)
3	1	Lot visserie de fixation

TABLEAU DES RÉFÉRENCES

Description	Référence
Panneau arrière	20125-021

SUPPORT DE CÂBLES



05605051

- Le support de câbles se monte à la place du panneau arrière

COMPOSITION

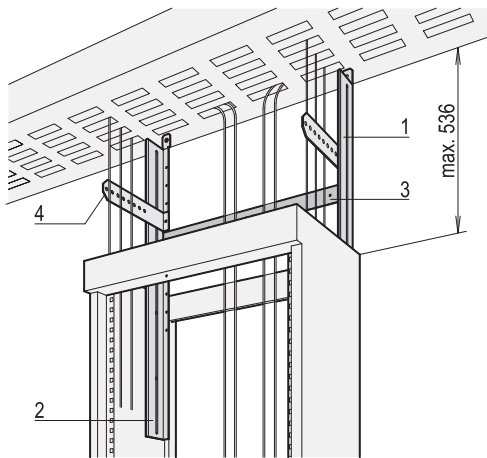
Rep.	Qté	Description
1	4	Support de câbles, acier 2 mm, RAL 7035
2	1	Lot visserie de fixation

TABLEAU DES RÉFÉRENCES

Description	Référence
Support de câbles	20125-006

Baies – Etsirack

FIXATION ARRIVÉE DE CâBLES



eta43445

- Extension de la tige coulissante droite et gauche de max. 536 mm

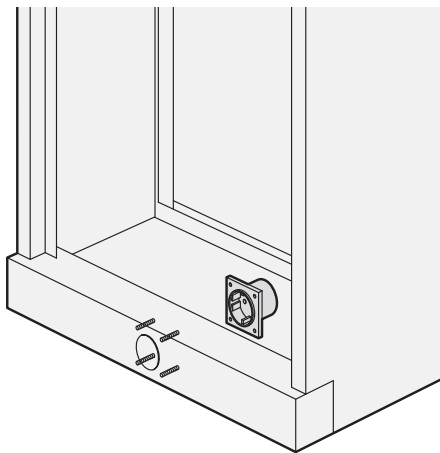
COMPOSITION (kit)

Rep.	Qté	Description
1	1	Tige coulissante droite, acier 3 mm, zingué
2	1	Tige coulissante gauche, acier 3 mm, zingué
3	1	Traverse, acier 3 mm, zingué
4	2	Arrivée de câbles, acier 3 mm, RAL 7035
5	1	Lot visserie de fixation

TABLEAU DES RÉFÉRENCES

Description	Référence
Fixation arrivée de câbles	20125-005

PRISE ETSIRACK



eta43449

- SCHUKO, 230 V_{AC}, 16 A

COMPOSITION

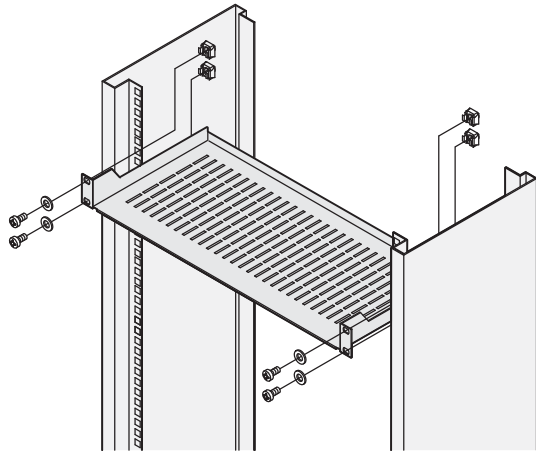
Rep.	Qté	Description
1	1	Prise SCHUKO blanche
2	1	Lot visserie de fixation

TABLEAU DES RÉFÉRENCES

Description	Référence
Prise etsirack	21101-360

Baies – Etsirack

TABLETTE, MÉTRIQUE



05601501

- A monter dans un bâti métrique (entraxe de fixation 515 mm)
- Charge admissible 10 kg
- Hauteur utile 49 mm

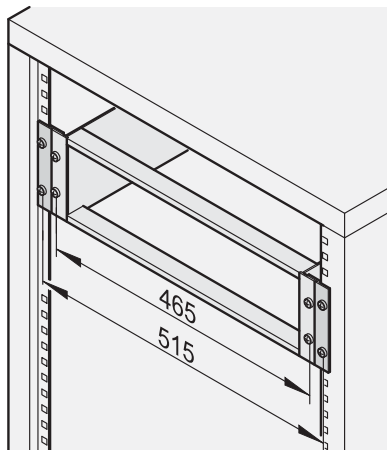
COMPOSITION

Rep.	Qté	Description
1	1	Tablette, acier 1,5 mm, RAL 7035
2	1	Kit de mise à la masse
3	1	Lot visserie de fixation

TABLEAU DES RÉFÉRENCES

Largeur mm	Profondeur mm	Référence
497	222	20118-686

ADAPTATEUR 19"



b2a44292

- L'adaptateur 19" permet le montage de composants 19" dans le bâti métrique etsirack
- L'espace supérieur et inférieur entre l'adaptateur 19" et les modules métriques est identique

COMPOSITION

Rep.	Qté	Description
1	2	Adaptateur 19"/métrique, profilé alu, chromaté incolore
2	1	Lot visserie de fixation

TABLEAU DES RÉFÉRENCES

Hauteur U	Espace libre mm	Référence
3	en haut et en bas : 8,8 mm	20838-084
6	en haut et en bas : 4,6 mm	20838-086
45	aucun	20125-018

REMARQUE

- Dimensions utiles et espaces libres, consultez notre site Internet

Baies – Etsirack

SERVICEPLUS : SOLUTION - EXEMPLES DE PROJETS



PROJET TÉLÉCOMS FRANCE

- Avec porte avant perforée
- Fixation arrivée de câbles spécifique

05605003



PROJET TÉLÉCOMS ALLEMAGNE

- Avec porte avant offrant davantage d'espace de câblage
- Avec panneau arrière
- Poignée pivotante encastrable au lieu de la serrure de sûreté

05605003

Baies – Etsirack

North America

Warwick, RI, USA

Tel +1.401.738.1722

San Diego, CA, USA

Tel +1.858.740.2400

Europe, Middle East & India

Straubenhardt, Germany

Tel +49 7082 794 0

Betschdorf, France

Tel +33 3 88 90 64 90

Warsaw, Poland

Tel +48 22 209 98 35

Hemel Hempstead,

Great Britain

Tel +44 1442 24 04 71

Lainate, Italy

Tel +39 02 932 714 1

Dubai, United Arab Emirates

Tel +971 4 82 38 666

Bangalore, India

Tel +91 80 6715 8900

Istanbul, Turkey

Tel +90 541 368 0941

Asia Pacific

Shanghai, China

Tel +86 21 2412 6943

Singapore

Tel +65 6768 5800

Shin-Yokohama, Japan

Tel +81 45 476 0271

Our powerful portfolio of brands:

CADDY ERICO HOFFMAN RAYCHEM SCHROFF TRACER



[nVent.com/SCHROFF](https://www.nVent.com/SCHROFF)