



**CONNECT AND PROTECT**

**Eurorack**

12/2022

  
nvent

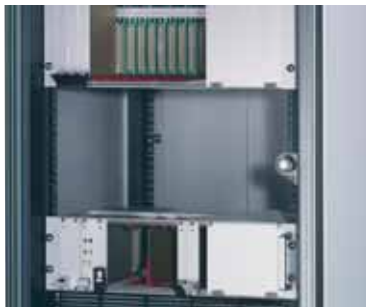
**SCHROFF**

# Schränke – Eurorack

## ÜBERSICHT

### HAUPKATALOG

- Schränke . . . . . 1
- Wandgehäuse . . . 2
- Schrank-,  
Wandgehäuse-  
Zubehör . . . . . 3
- Klimatechnik . . . 4
- Elektronik-  
gehäuse . . . . . 5
- Baugruppenträger/  
19"-Einschübe . . 6
- Frontplatten,  
Steckbaugruppen,  
Kassetten . . . . . 7
- Systeme . . . . . 8
- Netzgeräte . . . . 9
- Backplanes . . . . 10
- Steckverbinder,  
Frontelemente-  
system . . . . . 11
- Anhang . . . . . 12



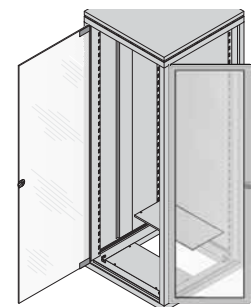
19"-Raster im Holm integriert

00105004



Einfache Lösung für verkürzte Türen

00105005



Türen können auch seitlich montiert werden

00105003

00105066

### NORMEN / APPROBATIONEN

- Außen- und Innenabmessungen entsprechen:  
IEC 60297-3-100
- Schutzart IP 40 nach IEC 60529
- Schutzleiterverbindungen entsprechen:  
DIN EN 50178 / VDE 0160

# Schränke – Eurorack

## ÜBERSICHT

### 19"-ELEKTRONIKSCHRANK

- Schutzart bis IP 40
- Gestell verschraubt, aus Druckgussrahmen und Aluminiumprofilen, Verkleidungsteile innenliegend
- Statische Traglast 400 kg
- Neue Farben: RAL 7021 (schwarzgrau) oder Farbkombination RAL 7021/RAL 7035 (schwarzgrau/lichtgrau)

#### SCHRANK MIT FRONT- UND RÜCKTÜR



- 38 und 43 HE
- Tiefe 600 und 800 mm

00108002

#### SCHRANK OHNE FRONT- UND RÜCKTÜR



- 34, 38, 43 und 47 HE
- Tiefe 600 und 800 mm

00108004

#### SERVICEPLUS

- z. B. Individuelle Konfiguration und Montage
- z. B. Modifikationen (Sonderfarben, Sondergrößen)
- z. B. Holmvarianten
- z. B. Kundenspezifische Lösungen (elektromagnetisch geschirmte Anwendungen)

Übersicht ..... 1.270

Einleitung ..... 1.272  
Maßbilder ..... 1.274

eurorack  
19"-Schränk mit Front- und Rücktür . 1.276  
19"-Schränk ohne Front- und Rücktür . 1.277  
Front-/Rücktür .... 1.278  
Türlagerwinkel für verkürzte Türen ... 1.279  
Bodenblech ..... 1.280  
Sockel ..... 1.280  
Kabelführung mit C-Profilen ..... 1.282  
Kabelöse für C-Profil ..... 1.283  
Gleitschiene ..... 1.284  
Kabelschellen .... 1.283  
Fachboden stationär/ ausziehbar ..... 1.285  
Kabeltrasse ..... 1.287  
Kabelbinder ..... 1.288  
Klettband ..... 1.288

ServicePLUS configuration 19"-eurorack ..... 1.289  
ServicePLUS configuration Universal- eurorack ..... 1.300

# Schränke – Eurorack

## EURORACK - DER "KLASSIKER"



00108005

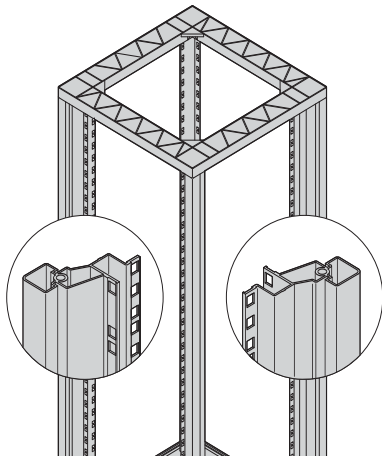
Schön anzusehen ist er, der Klassiker unter den Elektronikschränken, und das hat einen Grund. Sein tragendes Gestell besteht aus Aluminium-Druckgussrahmen und Aluminium-Holmen, die mit ihren Kannelierungen wirken wie klassische Säulen. Deshalb werden beim eurorack - wie auch beim NOVASTAR - die Verkleidungsteile nicht außen an das Gestell montiert, sondern innen zwischen Rahmen und Holme. Diese bleiben also sichtbar und geben dem Schrank sein unverwechselbares Design.

Der Schrank ist in zwei Farbzusammenstellungen erhältlich. Grundgestell und Dach sind dabei immer in schwarzgrau (RAL 7021) ausgeführt. Mit schwarzgrauen Verkleidungsteilen (Seitenwänden, Türen und Rückwänden) erhalten Sie einen komplett schwarzen Schrank, wie er heutzutage in Tonstudios oder Rechenzentren modern ist. Oder Sie wählen die Verkleidungsteile in lichtgrau (RAL 7035). Durch die unterschiedliche Lackierung des Gestells und der Seitenteile kommen die Aluminiumprofile besonders zur Geltung. Ganz klassisch und dennoch zeitlos modern!

# Schränke – Eurorack

## EURORACK - GESTELLE

### 19"-Gestell

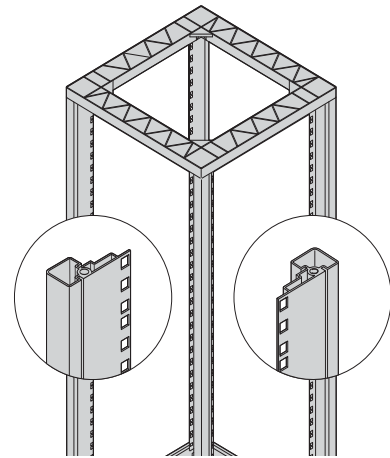


00108058

Anders als bei anderen Schrankkonzepten, deren Höhe auf gängige mm-Abstufungen im Außenmaß ausgerichtet wird, haben sich die Erfinder des eurorack im Innenmaß konsequent an den Höheneinheiten der 19"-Technik orientiert. 19"-Einbauten schließen dadurch in der Höhe mit dem Gestell innen bündig und ohne störende Zwischenräume ab.

Und damit auch in der Breite keine Zwischenräume entstehen, gibt es das 19"-Gestell, bei dem die 19"-Ebene bereits in die senkrechten Schrankholme integriert ist. Voll bestückt mit 19"-Einbauten macht der Schrank deshalb optisch ganz ohne Abdeckblenden, Dekorrahmen oder Türen eine Top-Figur. Wer dennoch eine Tür vorbauen möchte, der findet dazu mit der eurorack-Vollglastür eine tolle Design-Option und vor der Vorderkante des Holms um 60 mm nach hinten versetzt.

### Universal-Gestell

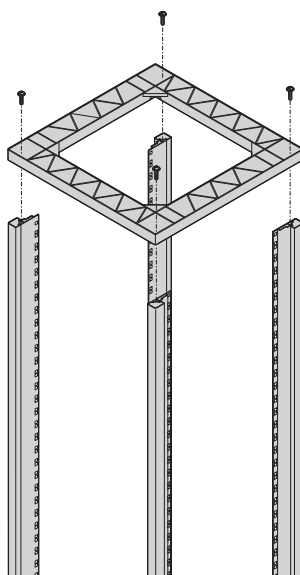


01008059

Ist ein größerer Abstand zur 19"-Ebene erforderlich, so kann der Anwender auf das Universalgestell zurückgreifen und separate 19"-Winkelprofile montieren. Diese sind dann auf Tiefenstreben alle 25 mm in der Tiefe positionierbar.

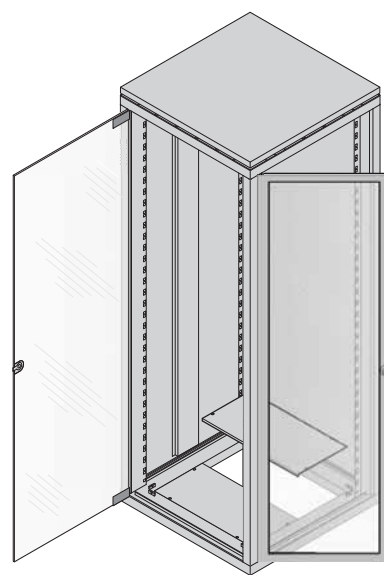
Aber auch 800 mm breite Schränke lassen sich auf Basis des Universalgestells realisieren. Zum Beispiel ausgestattet mit Fachböden größtmöglicher Stellfläche oder mit Einbauten, die über die 19"-Technik hinaus mehr Flexibilität erfordern.

## WEITERE BESONDERHEITEN



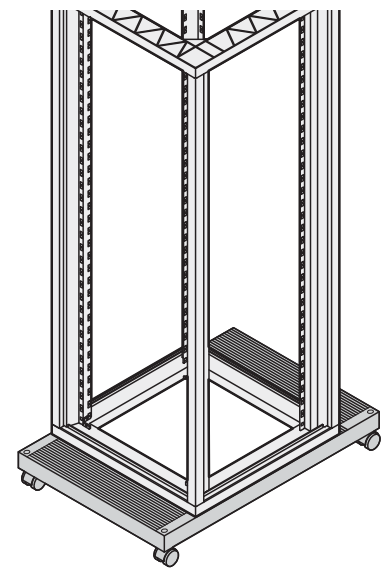
00108060

Druckgussrahmen und Gestell werden verschraubt; der Schrank ist dadurch zerlegbar



00105066

Türen können wegen der symmetrischen Holmabmessungen auch seitlich eingesetzt werden

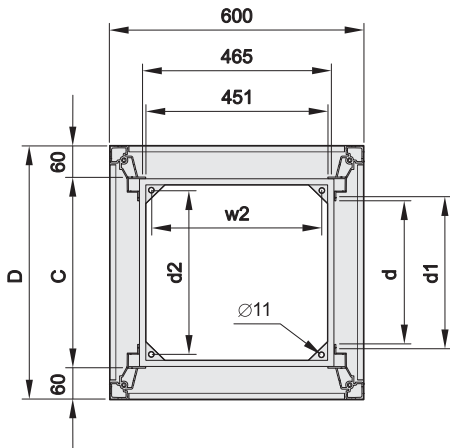
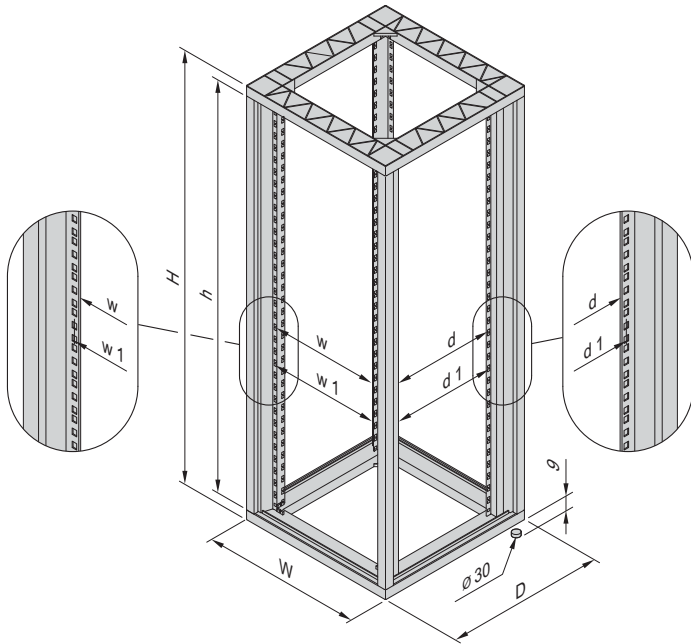


00108052

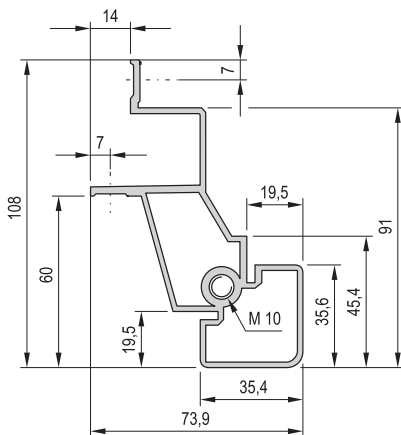
Mobil durch fahrbaren Sockel

# Schränke – Eurorack

## MAßBILDER 19"-GESTELL



Holm 60 mm vertieft



### Höhe

H mit Füße mm	H ohne Füße mm	Nutzbare Höhe h	
		HE	mm
998	989	20	890,5
1220	1211	25	1112,5
1398	1389	29	1290,5
1620	1611	34	1512,5
1798	1789	38	1690,5
2020	2011	43	1912,5
2198	2189	47	2090,5

### Breite

Schränkbreite W	Holmabstand w	Anschraubmaß w1	Fußabstand w2
mm	mm	mm	mm
600	451	465	412

### Tiefe

Schränktiefe D	c-Maß c	Holmabstand d	Anschraubmaß d1	Fußabstand d2
mm	mm	mm	mm	mm
600	480	382	396	412
800	680	582	596	612
900	780	682	696	712

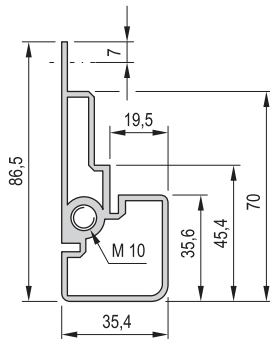
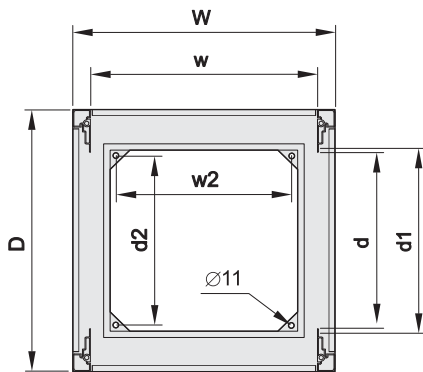
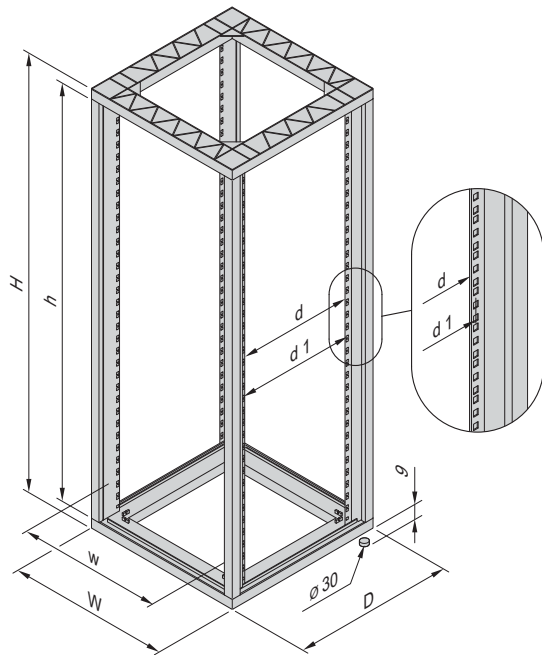
00105057

00105058

00106051

# Schränke – Eurorack

## MAßBILDER UNIVERSAL-GESTELL



### Höhe

H mit Füße mm	H ohne Füße mm	Nutzbare Höhe h	
		HE	mm
998	989	20	890,5
1220	1211	25	1112,5
1398	1389	29	1290,5
1620	1611	34	1512,5
1798	1789	38	1690,5
2020	2011	43	1912,5
2198	2189	47	2090,5

### Breite

Schränkbreite W mm	Holmabstand w mm	Fußabstand w2 mm
600	528	412
800	728	612

00105056

### Tiefe

Schränktiefe D mm	Holmabstand d mm	Anschraubmaß d1 mm	Fußabstand d2 mm
600	426	440	412
800	626	640	612
900	726	740	712

00105059

00106052



# Schränke – Eurorack

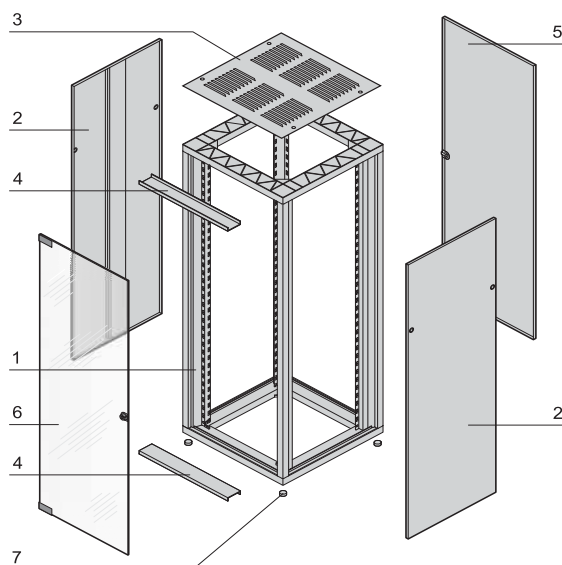
## 19"-SCHRANK MIT FRONT- UND RÜCKTÜR



- Rauchglastür vorn, Stahltür hinten
- 19"-Lochung in den front- und rückseitigen Holmen
- Innenliegende Verkleidungsteile
- Schutzart IP 40
- In zwei Farbkombinationen erhältlich:
  - Gestell, Seitenwände, Tür und Dach in schwarzgrau (RAL 7021)
  - Gestell und Dach in schwarzgrau (RAL 7021), Seitenwände und Tür in lichtgrau (RAL 7035)

### LIEFERUMFANG (montiert)

Pos.	Menge	Beschreibung
1	1	19"-Gestell, bestehend aus 2 Al-Druckguss-Rahmen, RAL 7021, 4 Al-Profil-Holmen mit 19"-Lochung
2	2	Seitenwand, St, 1 mm, Befestigung mit je 2 Drehriegel, Farbe RAL 7021 (schwarzgrau) oder RAL 7035 (lichtgrau) siehe Bestellinformationen
3	1	Dach mit Kiemen, St, 1,5 mm, RAL 7021
4	2	Frontblenden, St, 1 mm, RAL 7021 (oben und unten als dekorativer Abschluss zum Front-Einbauraum)
5	1	Rücktür, St, 1 mm, Öffnungswinkel 120°, Sicherheitsschloss mit 2 Schlüsseln; Farbe RAL 7021
6	1	Glastür, Sekurit, 6 mm, rauchgrau, Öffnungswinkel 120°, Sicherheitsschloss und 2 Schlüsseln
7	4	Fuß, Al



00108002

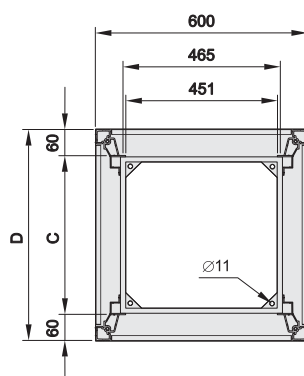
### BESTELLINFORMATIONEN

Nutzba- re Höhe	Höhe H mm	Breite W mm	Tiefe D mm	c mm	Farbe RAL 7021	FarbeRAL 7021/ RAL 7035
HE	mm	mm	mm	mm	Bestell-Nr.	Bestell-Nr.
38	1798	600	600	480	10117-537	10117-533
38	1798	600	800	680	10117-538	10117-535
43	2020	600	600	480	10117-539	10117-534
43	2020	600	800	680	10117-540	10117-536
Erdung für Gestell, Türen, Seitenwände, Dach und Bodenblech, VPE 1 Satz						<b>21101-539</b>
Kranösen St, verzinkt, M10, VPE 4 Stück						<b>20117-080</b>
Nivellierfüße Traglast 100 kg/Fuß, St und PA, schwarz, VPE 4 Stück						<b>21101-201</b>
Lenkrollen Traglast 100 kg/Rolle, VPE 4 Stück						<b>20117-024</b>
Lenkrollen Traglast 60 kg/Rolle, VPE 4 Stück						<b>20117-757</b>

### HINWEIS

- Sockel bitte separat bestellen, siehe Seite 1.280
- Weitere Größen über ServicePLUS configuration erhältlich, siehe ab Seite 1.289
- Die neue Generation des 19"-Aluminium-Elektronikschranks finden Sie unter NOVASTAR, Seite 1.240

00105060



00105067



# Schränke – Eurorack

## 19"-SCHRANK OHNE FRONT- UND RÜCKTÜR



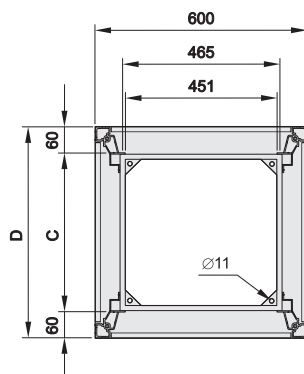
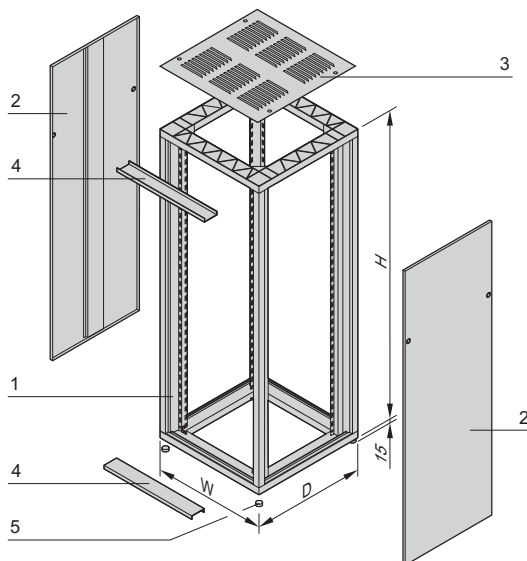
- Türkombination frei wählbar
- 19"-Lochung in front- und rückseitigen Holmen
- Innenliegende Verkleidungsteile
- In zwei Farbkombinationen erhältlich:
  - Gestell, Seitenwände und Dach in schwarzgrau (RAL 7021)
  - Gestell und Dach in schwarzgrau (RAL 7021), Seitenwände in lichtgrau (RAL 7035)

### LIEFERUMFANG (montiert)

Pos.	Menge	Beschreibung
1	1	19"-Gestell, bestehend aus 2 Al-Druckguss-Rahmen, RAL 7021, 4 Al-Profil-Holmen mit 19"-Lochung
2	2	Seitenwand, St, 1 mm, Befestigung mit je 2 Drehriegel, Farbe RAL 7021 (schwarzgrau) oder RAL 7035 (lichtgrau), siehe Bestellinformationen
3	1	Dach mit Kiemen, St, 1,5 mm, RAL 7021
4	2	Frontblende, St, 1 mm, RAL 7021 (oben und unten als dekorativer Abschluss zum Front-Einbauraum)
5	4	Fuß, Al

### BESTELLINFORMATIONEN

Nutzbare Höhe	Hohe H	Breite W	Tiefe D	c	Farbe RAL 7021	FarbeRAL 7021/ RAL 7035
HE	mm	mm	mm	mm	Bestell-Nr.	Bestell-Nr.
34	1567	600	600	480	10117-541	<b>10117-527</b>
34	1567	600	800	680	10117-544	<b>10117-530</b>
38	1798	600	600	480	10117-542	<b>10117-528</b>
38	1798	600	800	680	10117-545	<b>10117-531</b>
43	2020	600	600	480	10117-543	<b>10117-529</b>
43	2020	600	800	680	10117-546	<b>10117-532</b>
47	2198	600	800	680	10117-547	10117-548
Erdung für Gestell, Türen, Seitenwände, Dach und Bodenblech, VPE 1 Satz						<b>21101-539</b>
Kranösen St, verzinkt, M10, VPE 4 Stück						<b>20117-080</b>
Nivellierfüße Traglast 100 kg/Fuß, St und PA, schwarz, VPE 4 Stück						<b>21101-201</b>
Lenkrollen Traglast 100 kg/Rolle, VPE 4 Stück						<b>20117-024</b>
Lenkrollen Traglast 60 kg/Rolle, VPE 4 Stück						<b>20117-757</b>

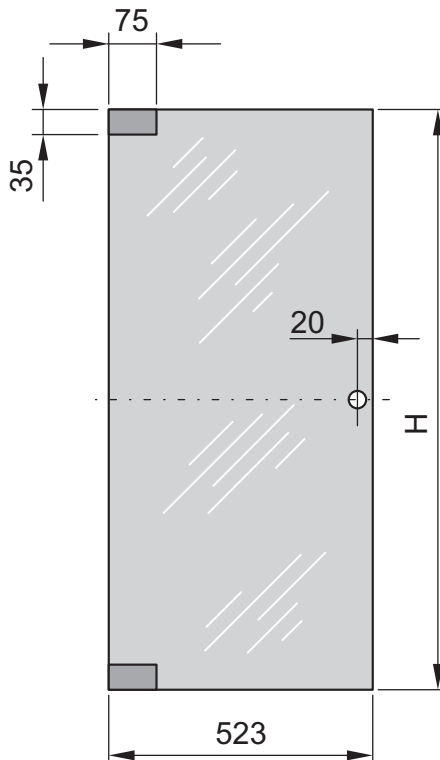
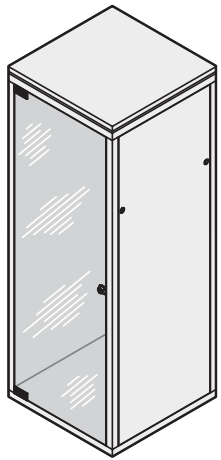


### HINWEIS

- Sockel bitte separat bestellen, siehe Seite 1.280
- Fronttür, Rücktür bitte separat bestellen, siehe Seite 1.278
- Weitere Größen über ServicePLUS configuration erhältlich, siehe ab Seite 1.289
- Die neue Generation des 19"-Aluminium-Elektronikschranks finden Sie unter NOVASTAR, Seite 1.240

# Schränke – Eurorack

## GLASTÜR, 120°-ÖFFNUNGSWINKEL


era44522
mra45967

- Kann an allen vier Seiten montiert werden
- Öffnungswinkel 120°

### LIEFERUMFANG

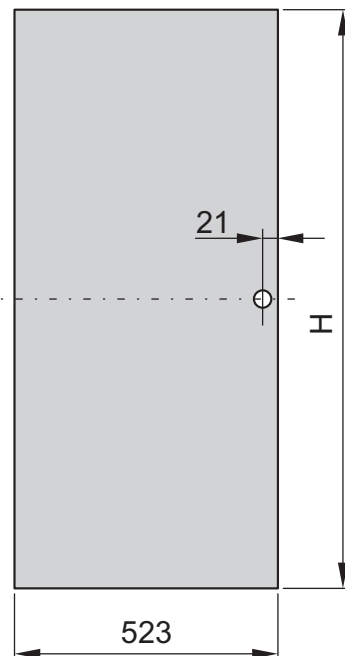
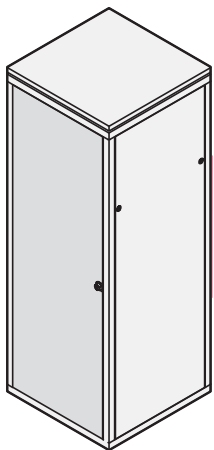
Pos.	Menge	Beschreibung
1	1	Glastür, Sekurit 6 mm, rauchgrau
2	1	Sicherheitsschloss mit 2 Schlüsseln
3	2	Scharnier, St, 3 mm, tiefschwarz (RAL 9005)
4	1	Befestigungsmaterial

### BESTELLINFORMATIONEN

Für Schrankhöhe mm	Nutzbare Höhe HE	H mm	Für Schrankbreite mm	Bestell-Nr.
782	16	733	553	<b>20117-744</b>
945	20	911	553	<b>20117-745</b>
1167	25	1133	553	<b>20117-746</b>
1290	29	1311	553	<b>20117-747</b>
1567	34	1534	553	<b>20117-748</b>
1798	38	1711	553	<b>20117-749</b>
2020	43	1934	553	<b>20117-751</b>
2198	47	2111	553	<b>20117-752</b>

- Türen mit Öffnungswinkel 180° siehe Seite 1.291
- Weitere Abmessungen siehe ServicePLUS Seite 1.291

## STAHLTÜR, 120°-ÖFFNUNGSWINKEL


00105053 a4491c

- Kann an allen vier Seiten montiert werden
- Öffnungswinkel 120°
- Farbe schwarzgrau (RAL 7021) oder lichtgrau (RAL 7035)

### LIEFERUMFANG

Pos.	Menge	Beschreibung
1	1	Stahltür, St, 1 mm
2	1	Sicherheitsschloss mit 2 Schlüsseln
3	1	Befestigungsmaterial

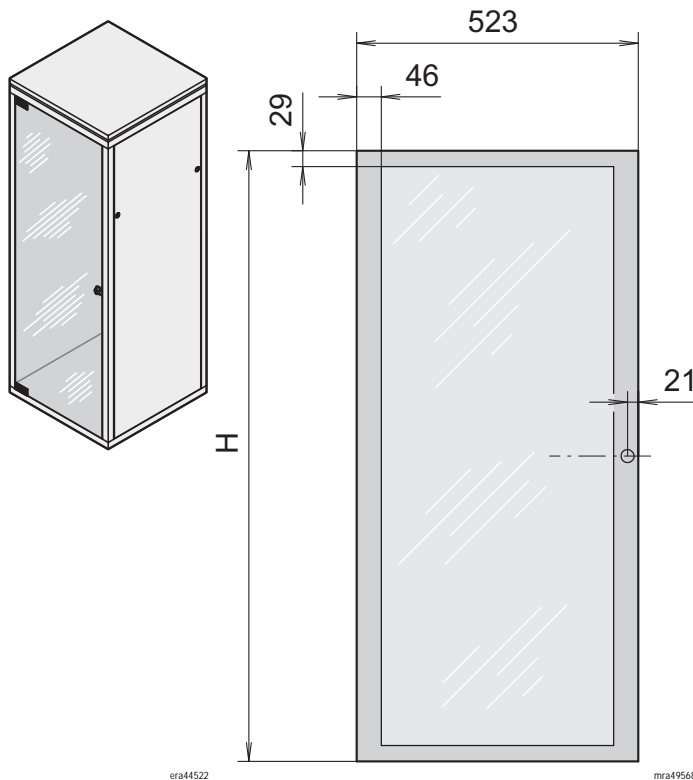
### BESTELLINFORMATIONEN

Für Schrankhöhe mm	Nutzbare Höhe HE	H mm	Für Schrankbreite mm	Farbe RAL 7021 Bestell-Nr.	FarbeRAL 7035 Bestell-Nr.
767	16	733	600	22117-934	<b>21117-184</b>
945	20	911	600	22117-935	<b>21117-185</b>
1167	25	1133	600	22117-936	<b>21117-186</b>
1290	29	1311	600	23117-012	<b>21117-187</b>
1567	34	1534	600	22117-937	<b>21117-188</b>
1798	38	1711	600	22117-938	<b>21117-189</b>
2020	43	1934	600	22117-940	<b>21117-190</b>
2198	47	2111	600	22117-942	<b>21117-191</b>

- Weitere Abmessungen siehe ServicePLUS Seite 1.292
- 180°-Stahltür mit Schwenkhebelgriff siehe ServicePLUS configuration, Seite 1.292

# Schränke – Eurorack

## VERGLASTE TÜR, 120°-ÖFFNUNGSWINKEL



- Kann an allen vier Seiten montiert werden
- Öffnungswinkel 120°
- Rahmenfarbe schwarzgrau (RAL 7021) oder lichtgrau (RAL 7035)

### LIEFERUMFANG

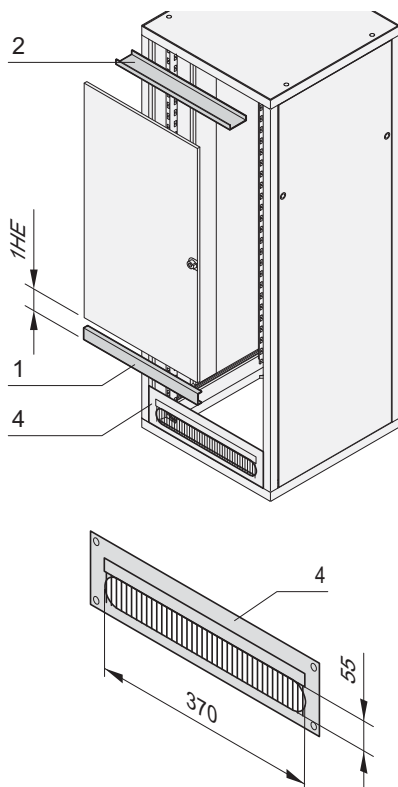
Pos.	Menge	Beschreibung
1	1	Türrahmen, Al, 2 mm, RAL 7035
2	1	Acrylscheibe, 2 mm, farblos
3	1	Sicherheitsschloss mit 2 Schlüsseln
4	1	Befestigungsmaterial

### BESTELLINFORMATIONEN

Für Schrank- höhe mm	Nutzbare Höhe HE	H mm	Für Schrank- breite mm	Farbe RAL 7021 Bestell-Nr.	FarbeRAL 7035 Bestell-Nr.
782	16	733	600	22117-943	20117-769
945	20	911	600	22117-944	20117-770
1167	25	1133	600	22117-945	20117-771
1290	29	1311	600	23117-011	20117-772
1567	34	1534	600	22117-946	20117-765
1798	38	1711	600	22117-947	20117-766
2020	43	1934	600	22117-949	20117-767
2198	47	2111	600	22117-951	20117-768

- Weitere Abmessungen siehe ServicePLUS configuration Seite 1.292

## TÜRLAGERWINKEL FÜR VERKÜRZTE TÜREN



- Für Türen die nicht über die volle Schrankhöhe gehen
- 1 HE Einbauraum nötig (kann oberhalb und unterhalb der Tür eingebaut werden)
- Der Freiraum kann durch 19"-Blindplatten oder Kabeldurchführungsplatte 3 HE/4 HE abgedeckt werden

### LIEFERUMFANG (Bausatz)

Pos.	Menge	Beschreibung
1	1	Türlagerwinkel, 19", St, 1,5 mm, RAL 7021
2	1	Frontblende, St, 1 mm, RAL 7021, Abdeckung für Rahmen
3	1	Befestigungsmaterial

### BESTELLINFORMATIONEN

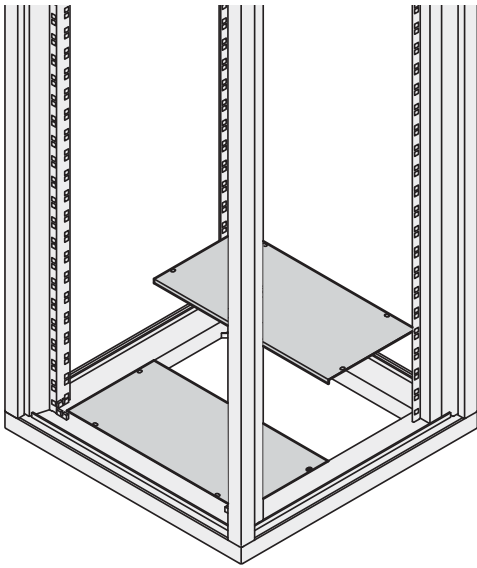
Beschreibung	Bestell-Nr.
Türlagerwinkel für verkürzte Türen	<b>22117-798</b>
Pos. 4 Kabeldurchführung <b>3 HE</b> , RAL 7021, mit Bürstenleiste und Befestigungsmaterial, 1 Stück	<b>20118-796</b>
Pos. 4 Kabeldurchführung <b>4 HE</b> , RAL 7021, mit Bürstenleiste und Befestigungsmaterial, 1 Stück	<b>20118-797</b>

- 19"-Frontplatten siehe Kapitel Schrankzubehör, Seite 3.2

Kabeldurchführungsplatte

# Schränke – Eurorack

## BODENBLECH



00108051

- Zum Abdecken der Bodenöffnung, zweiteilig
- Befestigung am Rahmen, aufliegend

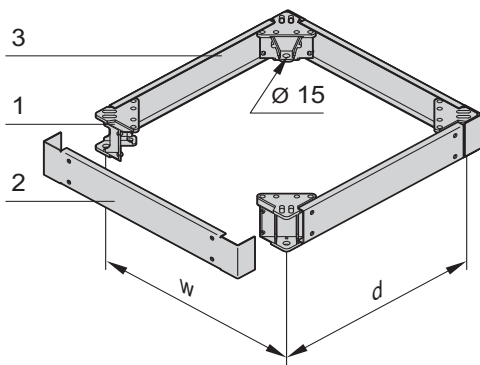
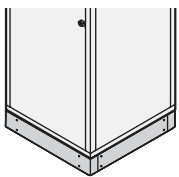
### LIEFERUMFANG

Pos.	Menge	Beschreibung
1	2	Bodenblech, St, 1,5 mm, Breite 469 mm, RAL 7021, Tiefe 234 mm (bei Schranktiefe 600 mm), Tiefe 334 mm (bei Schranktiefe 800 mm)
2	1	Befestigungsmaterial

### BESTELLINFORMATIONEN

Für Schrankbreite mm	Für Schranktiefe mm	Bestell-Nr.
600	600	22117-826
600	800	22117-827

## SOCKEL GESCHLOSSEN



ERA44532 00108057

- Höhe 100 mm
- Blenden allseitig abnehmbar

### LIEFERUMFANG

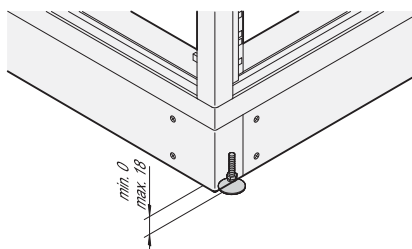
Pos.	Menge	Beschreibung
1	4	Eckstück, Al-Druckguss
2	2	Blende, St, 2,5 mm, RAL 7021, für vorn und hinten
4	2	Blende, St, 2,5 mm, RAL 7021, für seitlich
4	1	Befestigungsmaterial

### BESTELLINFORMATIONEN

Für Schrankbreite mm	Für Schranktiefe mm	Bestell-Nr.
600	600	22117-830
600	800	22117-831
Nivellierfüße Traglast 100 kg/Fuß, St und PA, schwarz, VPE 4 Stück		21101-201

### HINWEIS

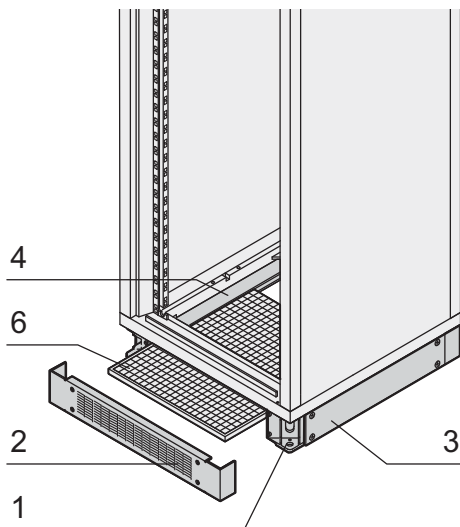
- Lenkrollen sind nicht mit Sockel verwendbar



era44553

# Schränke – Eurorack

## SOCKEL MIT BELÜFTUNG



- Höhe 100 mm
- Blenden allseitig abnehmbar
- Ausbaumöglichkeit mit Filter

### LIEFERUMFANG (Bausatz)

Pos.	Menge	Beschreibung
1	4	Eckstück, Al-Druckguss
2	2	Blende, St, 2,5 mm, RAL 7021, für vorn und hinten, mit Lüftungsschlitzen
3	2	Blende, St, 2,5 mm, RAL 7021, für seitlich
4	2	Filteraufnahme
5	1	Befestigungsmaterial

### BESTELLINFORMATIONEN

Für Schrankbreite mm	Für Schranktiefe mm	Bestell-Nr.
600	600	22117-864
600	800	<b>22117-865</b>
Filtermatte Pos. 6 für Schranktiefe 600 mm, Breite 600 mm, VPE 3 Stück		<b>60114-514</b>
Filtermatte Pos. 6 für Schranktiefe 800 mm, Breite 600 mm, VPE 3 Stück		<b>60114-515</b>

ERTP0057

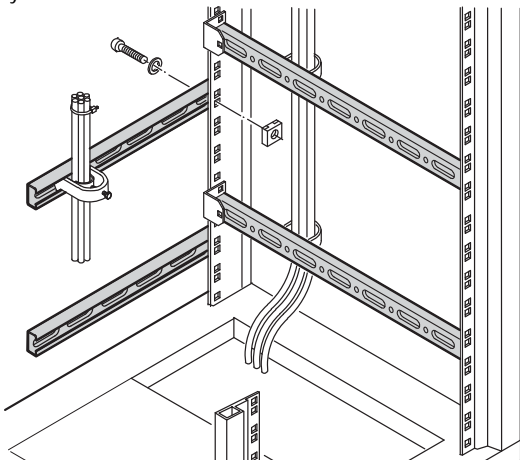
### HINWEIS

- Filtermatte nicht im Lieferumfang enthalten, bitte separat bestellen

# Schränke – Eurorack

## MONTAGESYSTEM MIT C-PROFILIEN

Montagesystem



ertp0020

- Das Montagesystem dient dem Aufbau von horizontalen und vertikalen Montageebenen; durch Kombiwinkel und L-Winkel in Verbindung mit Schiebemuttern sind die C-Profile stufenlos positionierbar
- Schiebemuttern, Kabelösen oder Kabelschellen können direkt in die C-Profile eingesetzt werden

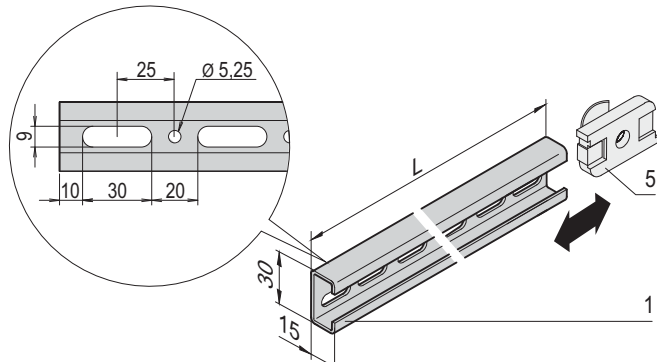
### LIEFERUMFANG

Pos.	Menge	Beschreibung
1	siehe Bestellinformationen	C-Profil, St, 1,5 mm, Oberfläche AlZn

### BESTELLINFORMATIONEN

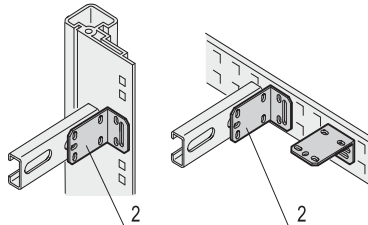
Für Schrankbreite mm	Für Schranktiefe mm	Für Schrankhöhe mm	Länge L mm	Menge/ VPE Stück	Bestell-Nr.
600	600	–	450	4	22114-455
600	800	–	650	4	22114-457
600	900	–	750	4	22114-458
800	600	–	650	4	22114-457
800	800	–	650	4	22114-457
–	–	1600	1500	2	22114-460
–	–	1800	1650	2	22114-461
–	–	2000	1900	2	22114-462

C-Profil/Schiebemutter



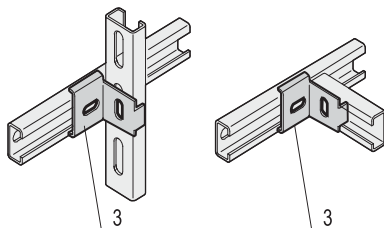
ertp0021

Befestigungswinkel



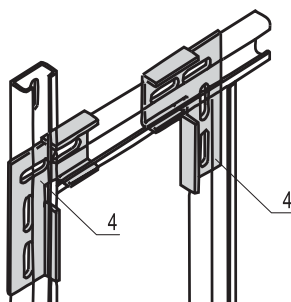
ertp0022

Kombiwinkel



ertp0024

L-Winkel



ertp024a

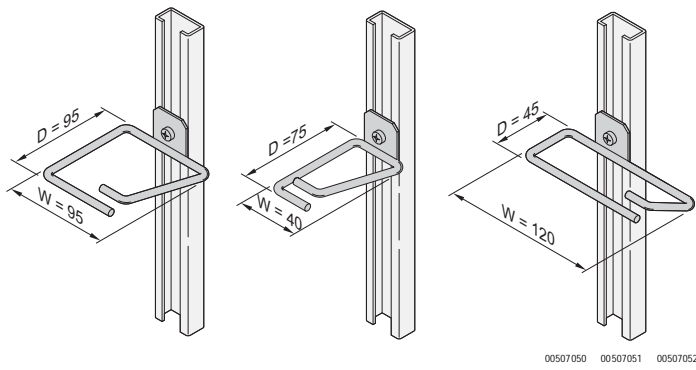
Pos. 2 Befestigungswinkel für Schrankholm oder Tiefenstrebenmontage, St, 2,5 mm, verzinkt, VPE 4 Stück, inkl. Befestigungsmaterial	22120-145
Pos. 3 Kombiwinkel zum Verbinden von zwei C-Profilschienen, St, 2,5 mm, verzinkt, VPE 4 Stück, inkl. Befestigungsmaterial	22120-146
Pos. 4 L-Winkel zur Stoß- oder Eckverbindung von zwei C-Profilschienen, St, 2,5 mm, verzinkt, 2 Stück rechte Winkel und 2 Stück linke Winkel, inkl. Befestigungsmaterial	22120-147
Pos. 5 Schiebemutter für C-Profilschiene VPE 10 Stück	22120-140
Pos. 5 Schiebemutter für C-Profilschiene VPE 100 Stück	22101-127
<b>Lieferung: zum Schrank oder Gestell lose beigelegt</b>	<b>Bestell-Nr./35</b>

### HINWEIS

- Winkel für Montage bitte separat bestellen

# Schränke – Eurorack

## KABELÖSEN FÜR C-PROFIL



### LIEFERUMFANG

Pos.	Menge	Beschreibung
1	4	Kabelöse, Rundstahl, 6 mm, verzinkt, mit integrierter Verdrehsicherung

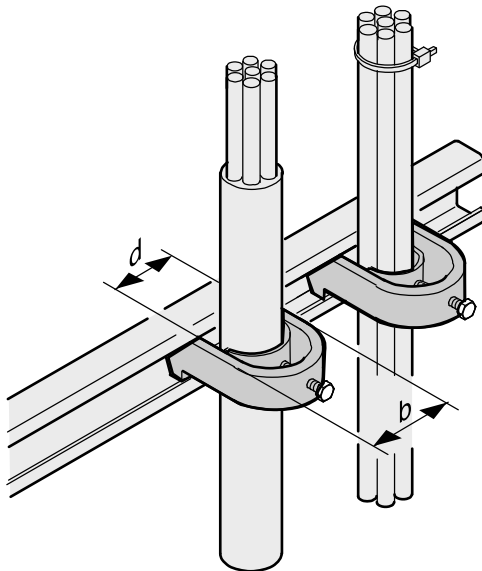
### BESTELLINFORMATIONEN

Beschreibung	W mm	D mm	Bestell-Nr.
Kabelöse für C-Profil	120	45	<b>20118-339</b>
Kabelöse für C-Profil	40	75	<b>20118-554</b>
Kabelöse für C-Profil	95	95	<b>20118-340</b>
Befestigungsmaterial für 4 Kabelösen, VPE 1 Satz			<b>21101-596</b>

### HINWEIS

- Befestigungsmaterial bitte separat bestellen

## KABELSCHELLEN



- Zur Befestigung von Kabeln an C-Profilschienen und Kabelabfangschienen

### LIEFERUMFANG

Pos.	Menge	Beschreibung
1	10	Kabelschelle, St, 2 mm, verzinkt, mit Halbschalen aus Kunststoff

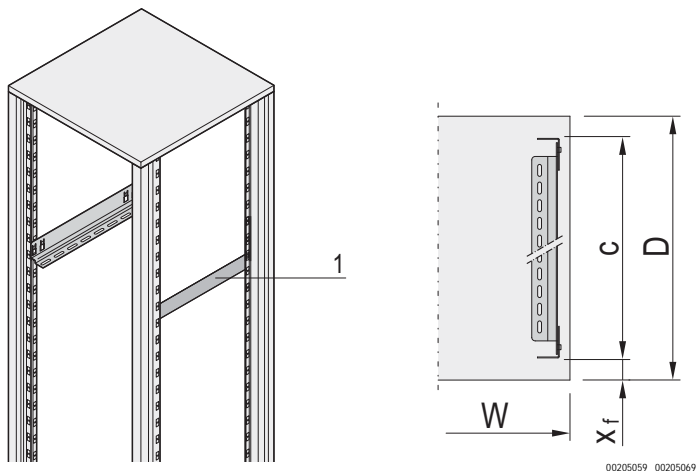
### BESTELLINFORMATIONEN

Für Kabelbündel d mm	b mm	Bestell-Nr.
18 ... 22mm	26	<b>20118-775</b>
22 ... 26mm	30	<b>20118-776</b>
26 ... 30mm	34	<b>20118-777</b>
30 ... 34mm	38	<b>20114-728</b>
34 ... 38mm	45	<b>20114-729</b>
38 ... 42mm	48	<b>20114-730</b>
42 ... 46mm	51	<b>20114-731</b>
46 ... 50mm	54	<b>20118-778</b>

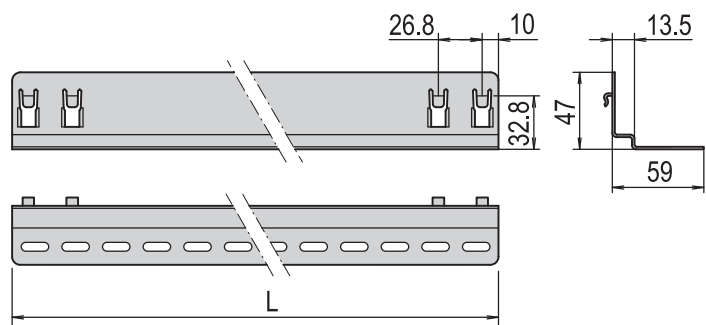


# Schränke – Eurorack

## GLEITSCHIENE



c = Abstandsmaß der 19"-Holme



L = Länge

- Zum sicheren und einfachen Einbau von schweren 19"-Einschüben
- In 1 HE-Schritten am Holm einhängbar
- Traglast max. 25 kg pro Paar

### LIEFERUMFANG

Pos.	Menge	Beschreibung
1	10	Gleitschiene zum Einhängen, St, 1,5 mm, Oberfläche AlZn
2	1	Befestigungsmaterial

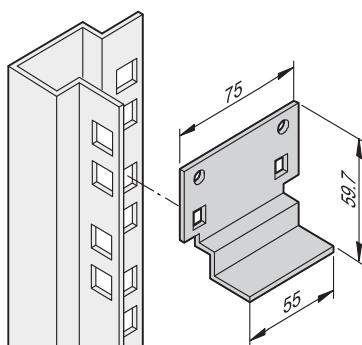
### BESTELLINFORMATIONEN

Für Schranktiefe mm	Länge L mm	c mm	X <sub>f</sub> mm	Bestell-Nr.
600	420	480	60	<b>21127-197</b>
800	620	680	60	<b>21127-198</b>

### HINWEIS

- Einbau nur am 19"-Holm möglich
- Weitere Abmessungen siehe ServicePLUS Seite 1.298

## KURZGLEITSCHIENE



- Zur Montage an den vertikalen Schrankholmen
- In 1 HE-Schritten einhängbar
- Statische Traglast max. 15 kg pro Paar

### LIEFERUMFANG

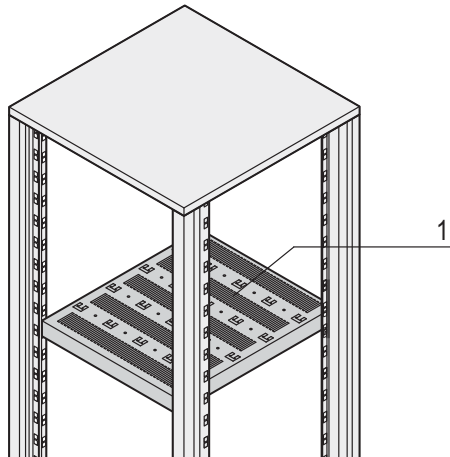
Pos.	Menge	Beschreibung
1	2 / 10	Kurzgleitschiene, St, 1,5 mm, Oberfläche AlZn
2	1	Befestigungsmaterial

### BESTELLINFORMATIONEN

Beschreibung	Menge/VPE	Bestell-Nr.
Kurzgleitschiene	2	<b>20118-592</b>
Kurzgleitschiene	10	<b>20118-593</b>

# Schränke – Eurorack

## 19"-FACHBODEN, STATIONÄR, 75 KG



- Statische Traglast 75 kg
- Einbauhöhe 1 HE, zur Montage an den Schrankholmen, volle Tiefe
- Mit Hammerschlaglochung zur Befestigung von Kabelbindern

### LIEFERUMFANG

Pos.	Menge	Beschreibung
1	1	Fachboden, St 1,5 mm, RAL 7021
2	1	Befestigungsmaterial inkl. Erdungssatz

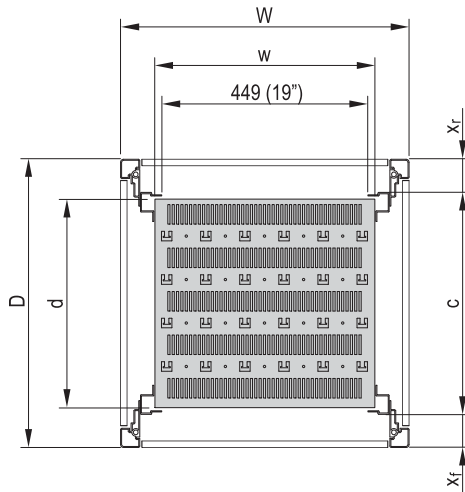
### BESTELLINFORMATIONEN

Schrankabmessungen W x D mm	Nutzbare Ablagefläche w x d mm	x <sub>f</sub> mm	x <sub>r</sub> mm	c mm	Bestell-Nr.
600 x 600	477 x 443	60	60	480	<b>22117-842</b>
600 x 800	477 x 643	60	60	680	<b>22117-843</b>

00105054

### HINWEIS

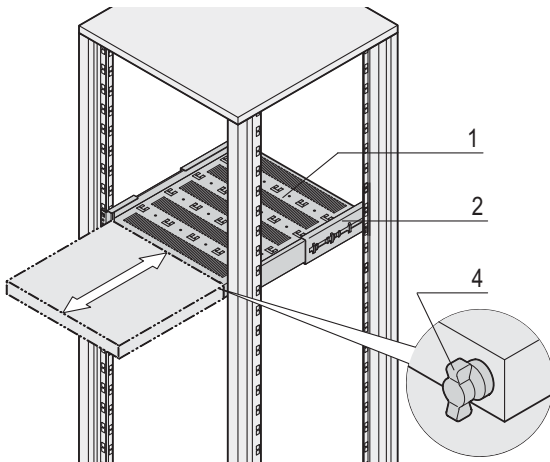
- Weitere Abmessungen siehe ServicePLUS Seite 1.299



00105050

# Schränke – Eurorack

## 19"-FACHBODEN, AUSZIEHBAR, 70 KG

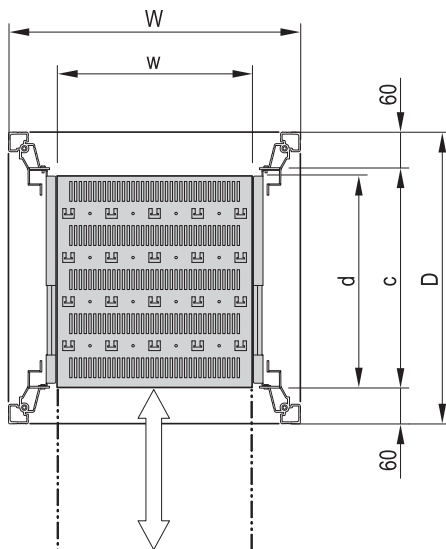


- Statische Traglast bei Vollauszug 70 kg
- Einbauhöhe 2 HE, zur Montage an vier 19"-Winkelprofilen
- Inkl. Teleskopschienen
- Verriegelung mit Knebelschloss möglich
- Hammerschlaglochung zur Befestigung von Kabelbindern
- 2 Versionen
  - volle Tiefe
  - um 100 mm verkürzte Tiefe für rückwärtige Kabelführung

### LIEFERUMFANG

Pos.	Menge	Beschreibung
1	1	Fachboden mit Perforation, St, 1,5 mm, RAL 7021
2	2	Teleskopschiene, 2 HE
3	1	Befestigungsmaterial

Volle Tiefe



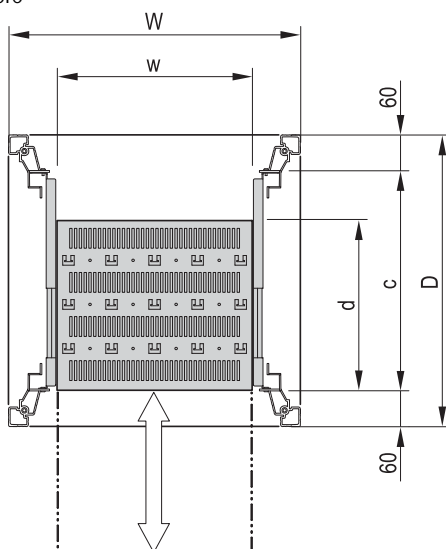
00105052

### BESTELLINFORMATIONEN

Volle Tiefe

Schränkabmessungen W x D mm	Nutzbare Ablagefläche w x d mm	c mm	Volle Tiefe Bestell-Nr.
600 x 600	405 x 482	480	<b>21130-353</b>
600 x 800	405 x 682	680	<b>21130-355</b>
Pos. 4 Knebelschloss für 1 ausziehbaren Fachboden (rechts oder links montierbar), 1 Stück			<b>23130-092</b>
Erdung für ausziehbaren Fachboden VPE 1 Satz, für NOVASTAR, eurorack			<b>21120-189</b>

Verkürzte Tiefe



00105069

### BESTELLINFORMATIONEN

Verkürzt um 100 mm

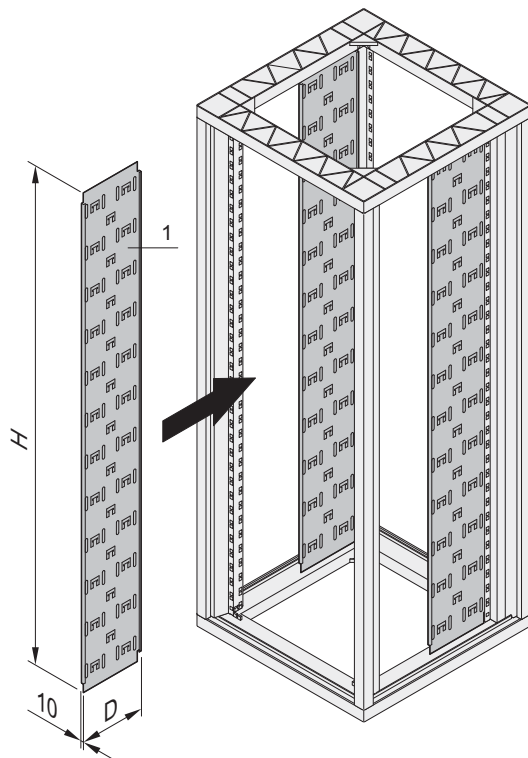
Schränkabmessungen W x D mm	Nutzbare Ablagefläche w x d mm	c mm	Verkürzt um 100 mm Bestell-Nr.
600 x 600	405 x 382	480	<b>21130-352</b>
600 x 800	405 x 582	680	<b>21130-354</b>
Pos. 4 Knebelschloss für 1 ausziehbaren Fachboden (rechts oder links montierbar), 1 Stück			<b>23130-092</b>
Erdung für ausziehbaren Fachboden VPE 1 Satz, für NOVASTAR, eurorack			<b>21120-189</b>

c = max. Abstandsmaß der 19"-Winkelprofile

00105070

# Schränke – Eurorack

## KABELTRASSE



- Zur direkten Montage am Gestell, vertiefter Einbau mit Tiefenstreben
- Befestigung der Kabel mit Kabelbindern oder Klettband
- Farbe RAL 7021 (schwarzgrau) und RAL 7035 (lichtgrau)
- Breite 150 mm und 250 mm

### LIEFERUMFANG

Pos.	Menge	Beschreibung
1	2	Kabeltrasse mit Lochungen, St, 1 mm
2	1	Befestigungsmaterial

### BESTELLINFORMATIONEN

Für Schrankhöhe H	D	RAL 7021	RAL 7035	
HE	mm	Bestell-Nr.	Bestell-Nr.	
38	1798	150	23117-020	23117-026
43	1934	150	<b>23117-021</b>	23117-027
47	2020	150	<b>23117-022</b>	23117-028
38	1798	250	23117-023	23117-029
43	1934	250	23117-024	23117-030
47	2020	250	23117-025	23117-031
Tiefenstrebe für 19"-eurorack 600 mm Schranktiefe, St, 1,5 mm, AlZn, VPE 2 Stück			<b>22117-376</b>	
Tiefenstrebe für 19"-eurorack 800 mm Schranktiefe, St, 1,5 mm, AlZn, VPE 2 Stück			<b>22117-377</b>	

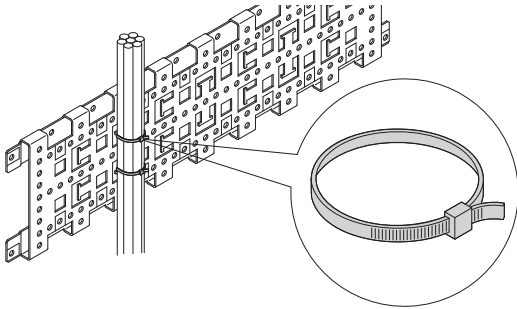
00108050

### HINWEIS

- Kabelbinder siehe Seite 1.288
- Klettband siehe Seite 1.288

# Schränke – Eurorack

## KABELBINDER



01005078

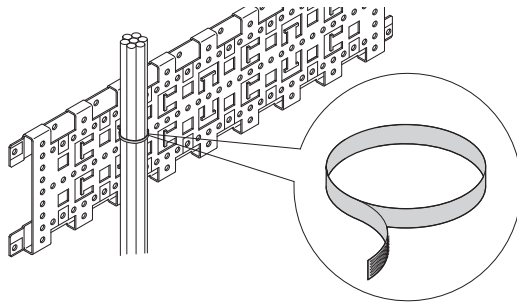
### LIEFERUMFANG

Pos.	Menge	Beschreibung
1	25	Kabelbinder, Kunststoff

### BESTELLINFORMATIONEN

Beschreibung		Bestell-Nr.
Kabelbinder	92 mm x 2,5 mm	<b>20118-351</b>
Kabelbinder	186 mm x 5 mm	<b>20118-352</b>
Kabelbinder	360 mm x 5 mm	<b>20118-353</b>

## KLETTBAND



01005079

- Länge 300 mm (für Kabelbündel mit Durchmessern bis zu max. 90 mm)

### LIEFERUMFANG

Pos.	Menge	Beschreibung
1	10	Klettband, PE/PA, schwarz, Länge 300 mm

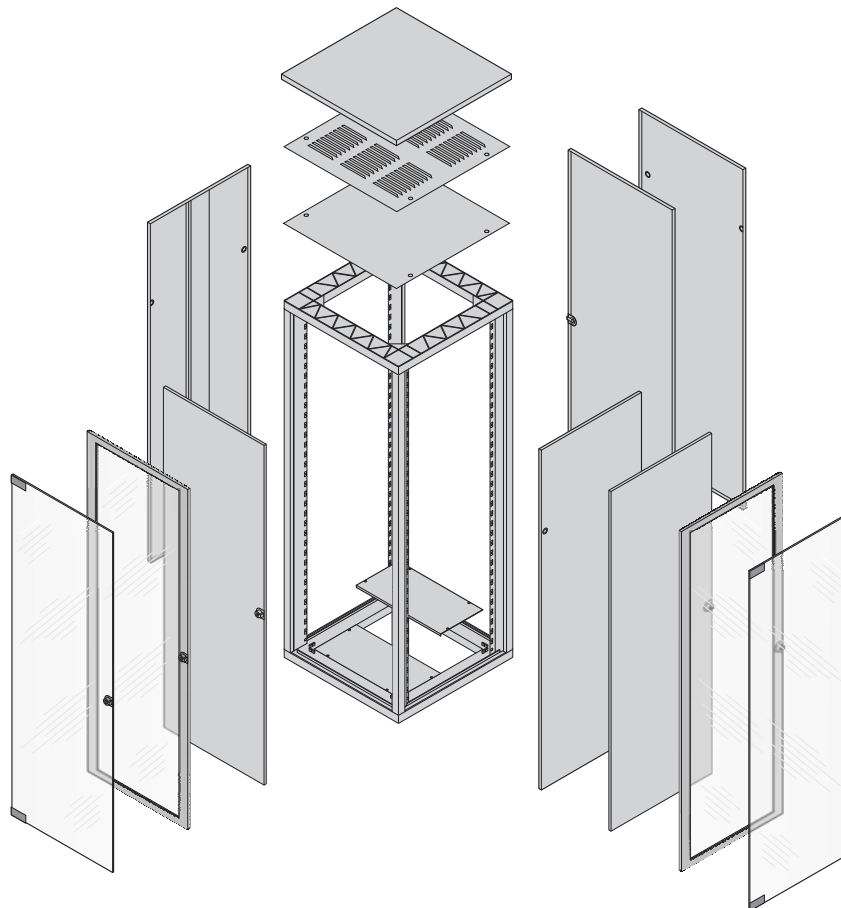
### BESTELLINFORMATIONEN

Beschreibung	Bestell-Nr.
Klettband	<b>20118-624</b>

# Schränke – Eurorack 19" ServicePLUS

## EURORACK 19" SERVICEPLUS: KONFIGURATION UND MONTAGE

- Abmessungen:
  - Höhe: 20 ... 47 HE (998 ... 2198 mm)
  - Breite: 600 mm
  - Tiefe: 600, 800 mm
- Farben:
  - Gestell, Dach, Sockel in schwarzgrau (RAL 7021);
  - Seitenwände, Türen in lichtgrau (RAL 7035) oder schwarzgrau (RAL 7021)
- Stellen Sie Ihren Schrank aus Einzelteilen zusammen (bitte bei jeder Artikelnummer /05 anfügen)
- Nach Auswahl der gewünschten Schrankabmessung führt Sie die Zeilennummer (erste Spalte der Konfigurationstabellen) über alle Seiten hinweg durch die für diese Abmessung möglichen Konfigurationen (Beispiel siehe unten)
- Der Schrank wird montiert und ist innerhalb von 10 Arbeitstagen versandfertig



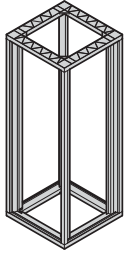
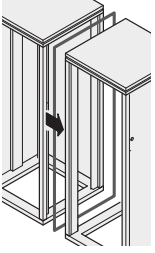
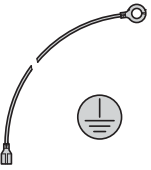
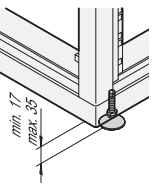
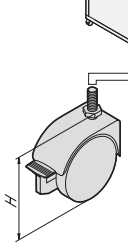
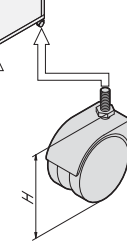
	Seite
Gestell, Anreihersatz, Erdung, Nivellierfüße, Lenkrollen	1.290
Seitenwände, Glastüren	1.291
Türen	1.292
Türlagerwinkel, Kabeldurchführung	1.293
Dächer einliegend	1.294
Dächer angehoben	1.295
Bodenblech, Sockel	1.296
Dritte 19"-Ebene, seitliche Kabelführung	1.297
19"-Gleitschienen	1.298
19"-Fachböden, stationär oder ausziehbar	1.299
Maßbilder 19"-Gestell	1.274
ServicePLUS configuration eurorack Universal	1.300

### Konfigurationsbeispiel (hier: Zeile Nr. 14)

Menge	Beschreibung	Bestell-Nr
1	Gestell 19", RAL 7021, Höhe 2020 mm, Breite 600 mm, Tiefe 800 mm, 1 Stück	22117-779/05
1	Nivellierfüße, VPE 4 Stück	21101-201/05
1	Seitenwand, geschraubt, RAL 7035, VPE 2 Stück	21117-172/05
1	Glastür für vorne, RAL 7035, Öffnungswinkel 120°, 1 Stück	20117-751/05
1	Stahltür für hinten, RAL 7035, Öffnungswinkel 120°, 1 Stück	21117-190/05
1	DIN-Profilhalbzylinder, 1 Stück	60114-121/05
..	.....	.....

# Schränke – Eurorack 19" ServicePLUS

**EURORACK 19"**
**GESTELL, ANREIHSATZ, ERDUNG, NIVELLIERFÜßE, LENKROLLEN**
**BESTELLINFORMATIONEN**

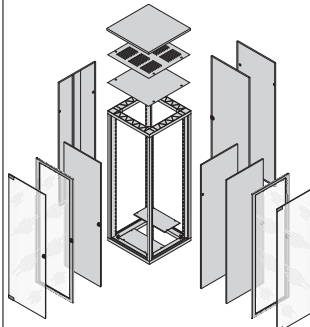
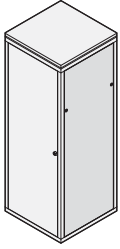
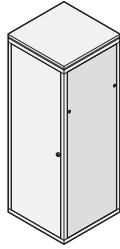
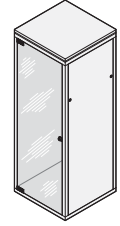
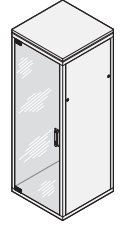
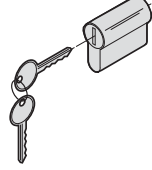
					19"-Gestell 19"-Ebene vorn und hinten	Anreihensatz	Erdung	Nivellierfüße	Lenkrollen	
					 era45341	 erfp0070	 aza43284	 era44553	 era44556	 era44556
					19"-Gestell, Rahmen Al-Druckguss, Holme Al-Profil, RAL 7021, festes Abstandsmaß zwi- schen vorderer und hinterer 19"-Ebene	dient zum Verschrauben zweier Schränke, Dichtstreifen aus PU-Schaum	für Gestell, Tür, Seitenwand, Dach, Bodenblech	St, PA, schwarz, Traglast 100 kg pro Fuß	Montage erfolgt direkt am Gestell, Höhe H = 93 mm, 2 Lenkrollen mit Feststeller, 2 Lenkrollen ohne Feststeller	Montage erfolgt direkt am Gestell, Höhe H = 110 mm, 2 Lenkrollen mit Feststeller, 2 Lenkrollen ohne Feststeller
Schränkabmessungen					1 Stück montiert	1 Stück lose beigelegt	VPE 1 Satz montiert	VPE 4 Stück montiert	VPE 4 Stück lose beigelegt	VPE 4 Stück lose beigelegt
Nr.	Höhe HE mm	Breite mm	Tiefe mm	1 Stück montiert	1 Stück lose beigelegt	VPE 1 Satz montiert	VPE 4 Stück montiert	VPE 4 Stück lose beigelegt	VPE 4 Stück lose beigelegt	
1	20	998	600	22117-977						
2	20	998	600	22117-978	<b>20117-156</b>	<b>21101-539</b>	<b>21101-201</b>	<b>20117-757</b>	<b>20117-024</b>	
3	25	1220	600	22117-979						
4	25	1220	600	22117-980	<b>20117-156</b>	<b>21101-539</b>	<b>21101-201</b>	<b>20117-757</b>	<b>20117-024</b>	
5	29	1398	600	22117-981						
6	29	1398	600	22117-982	<b>20117-156</b>	<b>21101-539</b>	<b>21101-201</b>	<b>20117-757</b>	<b>20117-024</b>	
7	34	1620	600	22117-772						
8	34	1620	600	22117-773	<b>20117-156</b>	<b>21101-539</b>	<b>21101-201</b>	<b>20117-757</b>	<b>20117-024</b>	
9	34	1620	600	22117-774						
10	38	1798	600	22117-775						
11	38	1798	600	22117-776	<b>20117-156</b>	<b>21101-539</b>	<b>21101-201</b>	<b>20117-757</b>	<b>20117-024</b>	
12	38	1798	600	22117-777						
13	43	2020	600	22117-778						
14	43	2020	600	22117-779	<b>20117-156</b>	<b>21101-539</b>	<b>21101-201</b>	<b>20117-757</b>	<b>20117-024</b>	
15	43	2020	600	22117-780						
16	47	2198	600	22117-983						
17	47	2198	600	22117-781	<b>20117-156</b>	<b>21101-539</b>	<b>21101-201</b>	<b>20117-757</b>	<b>20117-024</b>	
18	47	2198	600	22117-984						

Gestell-Maßbilder siehe Seite 1.274



# Schränke – Eurorack 19" ServicePLUS

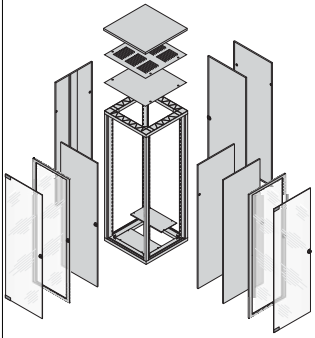
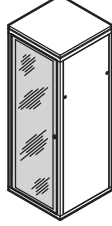
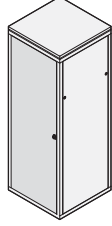
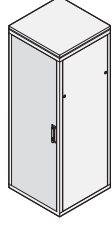
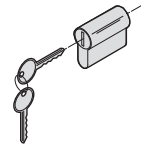
**EURORACK 19"**
**SEITENWÄNDE, GLASTÜREN**
**BESTELLINFORMATIONEN**

					Seitenwand mit Drehriegel		Seitenwand mit Sicherheitsschloss		Glastür Öffnungswinkel 120°	Glastür Öffnungswinkel 180°	DIN-Profilhalbzylinder
					 <small>ERA44517</small>		 <small>ERA44517</small>		 <small>ma45967</small>	 <small>00101506</small>	 <small>SZA44484</small>
					St, 1 mm, RAL 7035, 2 Drehriegel; anstelle einer Seitenwand lassen sich seitlich auch Türen montieren	St, 1 mm, RAL 7021, 2 Drehriegel; anstelle einer Seitenwand lassen sich seitlich auch Türen montieren	St, 1 mm, RA 7035, 2 Sicherheitsschlös- ser; anstelle einer Seitenwand lassen sich seitlich auch Türen montieren	St, 1 mm, RAL 7021, 2 Sicherheitsschlös- ser; anstelle einer Seitenwand lassen sich seitlich auch Türen montieren	Scheibe rauchgrau, Sekurit, 6 mm, Si- cherheitsschloss mit 2 Schlüsseln	Scheibe rauchgrau, Sekurit, 6 mm, Schwenkhebelgriff (inkl. Blindeinsatz)	DIN- Profilhalbzylinder für Schwenk- hebelgriff
Nr.	Schranksabmessungen			RAL 7035 VPE 2 Stück montiert	RAL 7021 VPE 2 Stück montiert	RAL 7035 VPE 2 Stück montiert	RAL 7021 VPE 2 Stück montiert	1 Stück montiert	1 Stück montiert	1 Stück montiert	
	Höhe HE	Breite mm	Tiefe mm								
1	20	998	600	21117-158	22117-993	-	-	<b>20117-745</b>	-	-	
2	20	998	800	21117-167	22117-994	-	-	<b>20117-745</b>	-	-	
3	25	1220	600	21117-159	22117-995	-	-	<b>20117-746</b>	-	-	
4	25	1220	800	21117-168	22117-996	-	-	<b>20117-746</b>	-	-	
5	29	1398	600	21117-160	22117-997	22117-185	23117-002	20117-747	22117-239	<b>60114-121</b>	
6	29	1398	800	21117-169	22117-998	22117-186	23117-003	20117-747	22117-239	<b>60114-121</b>	
7	34	1620	600	21117-161	22117-958	22117-173	23117-004	20117-748	22117-227	<b>60114-121</b>	
8	34	1620	800	21117-170	22117-959	22117-177	23117-005	<b>20117-748</b>	22117-227	<b>60114-121</b>	
9	34	1620	900	21117-179	22117-960	22117-181	23117-006	20117-749	22117-228	<b>60114-121</b>	
10	38	1798	600	21117-162	22117-961	22117-174	23117-007	20117-749	22117-228	<b>60114-121</b>	
11	38	1798	800	21117-171	22117-962	22117-178	23117-008	<b>20117-749</b>	22117-228	<b>60114-121</b>	
12	38	1798	900	21117-180	22117-963	22117-182	23117-009	20117-749	22117-228	<b>60114-121</b>	
13	43	2020	600	21117-163	22117-964	22117-175	22117-968	20117-751	22117-229	<b>60114-121</b>	
14	43	2020	800	21117-172	22117-965	22117-179	22117-969	<b>20117-751</b>	22117-229	<b>60114-121</b>	
15	43	2020	900	21117-181	22117-966	22117-592	22117-970	20117-752	22117-230	<b>60114-121</b>	
16	47	2198	600	21117-164	22117-999	22117-176	23117-010	20117-752	22117-230	<b>60114-121</b>	
17	47	2198	800	21117-173	22117-967	22117-180	22117-971	20117-752	22117-230	<b>60114-121</b>	
18	47	2198	900	21117-182	23117-001	22117-593	22117-972	20117-752	22117-230	<b>60114-121</b>	

Türen können auch an der Seite montiert werden

# Schränke – Eurorack 19" ServicePLUS

**EURORACK 19"**
**TÜREN**
**BESTELLINFORMATIONEN**

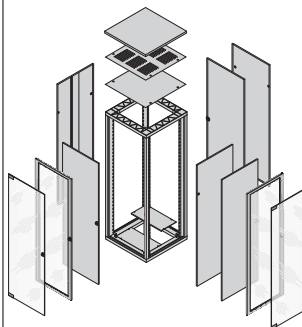
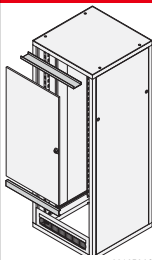

					Verglaste Acrylglastür Öffnungswinkel 120°	Stahltür Öffnungswinkel 120°	Stahltür Öffnungswinkel 180°	DIN-Profilhalbzylinder			
					 <small>a4491b</small> Türrahmen, Al, 2 mm, RAL 7021; Acrylglas, 2 mm, Sicherheitsschloss mit 2 Schlüsseln	 <small>00101506</small> St, 1 mm, RAL 7035, Sicherheitsschloss mit 2 Schlüsseln	 <small>00101504</small> St, 1 mm, RAL 7021, Schwenkhebelgriff (inkl. Blindeinsatz, DIN-Profilhalbzylinder separat bestellen)	 <small>SZA444B4</small> DIN-Profilhalbzylinder für Schwenkhebelgriff			
									Türrahmen, Al, 2 mm, RAL 7021; Acrylglas, 2 mm, Sicherheitsschloss mit 2 Schlüsseln	Türrahmen, Al, 2 mm, RAL 7021; Acrylglas, 2 mm, Sicherheitsschloss mit 2 Schlüsseln	St, 1 mm, RAL 7035, Sicherheitsschloss mit 2 Schlüsseln
Nr.	Schränkabmessungen				RAL 7035	RAL 7021	RAL 7035	RAL 7021	RAL 7035	RAL 7021	1 Stück montiert
	HE	mm	mm	mm	1 Stück montiert	1 Stück montiert	1 Stück montiert	1 Stück montiert	1 Stück montiert	1 Stück montiert	
1	20	998	600	600	20117-770	22117-944	<b>21117-185</b>	22117-935	–	–	–
2	20	998	600	800	20117-770	22117-944	<b>21117-185</b>	22117-935	–	–	–
3	25	1220	600	600	20117-771	22117-945	<b>21117-186</b>	22117-936	–	–	–
4	25	1220	600	800	20117-771	22117-945	<b>21117-186</b>	22117-936	–	–	–
5	29	1398	600	600	20117-772	23117-011	<b>21117-187</b>	23117-012	22117-201	23117-013	<b>60114-121</b>
6	29	1398	600	800	20117-772	23117-011	<b>21117-187</b>	23117-012	22117-201	23117-013	<b>60114-121</b>
7	34	1620	600	600	20117-765	22117-946	<b>21117-188</b>	22117-937	22117-189	23117-014	<b>60114-121</b>
8	34	1620	600	800	20117-765	22117-946	<b>21117-188</b>	22117-937	22117-189	23117-014	<b>60114-121</b>
9	34	1620	600	900	20117-765	22117-946	<b>21117-188</b>	22117-937	22117-189	23117-014	<b>60114-121</b>
10	38	1798	600	600	20117-766	22117-947	<b>21117-189</b>	22117-938	22117-190	23117-015	<b>60114-121</b>
11	38	1798	600	800	20117-766	22117-947	<b>21117-189</b>	22117-938	22117-190	23117-015	<b>60114-121</b>
12	38	1798	600	900	20117-766	22117-947	<b>21117-189</b>	22117-938	22117-190	23117-015	<b>60114-121</b>
13	43	2020	600	600	20117-767	22117-949	<b>21117-190</b>	22117-940	22117-191	22117-973	<b>60114-121</b>
14	43	2020	600	800	20117-767	22117-949	<b>21117-190</b>	22117-940	22117-191	22117-973	<b>60114-121</b>
15	43	2020	600	900	20117-767	22117-949	<b>21117-190</b>	22117-940	22117-191	22117-973	<b>60114-121</b>
16	47	2198	600	600	20117-768	22117-951	21117-191	22117-942	22117-192	22117-975	<b>60114-121</b>
17	47	2198	600	800	20117-768	22117-951	21117-191	22117-942	22117-192	22117-975	<b>60114-121</b>
18	47	2198	600	900	20117-768	22117-951	21117-191	22117-942	22117-192	22117-975	<b>60114-121</b>

# Schränke – Eurorack 19" ServicePLUS

EURORACK 19"

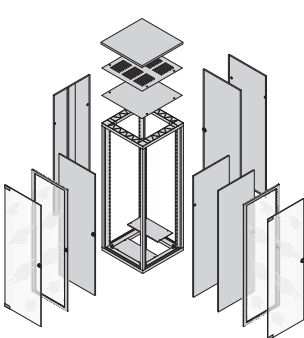
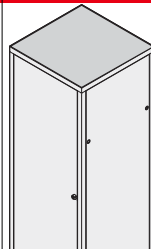
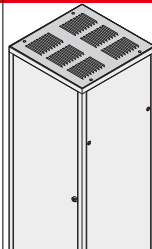
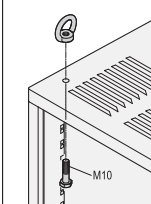
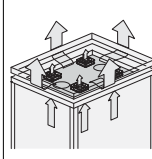
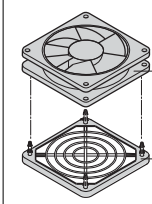
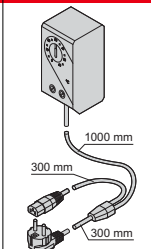
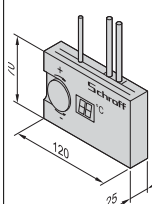
TÜRLAGERWINKEL, KABELDURCHFÜHRUNG

## BESTELLINFORMATIONEN

					Türlagerwinkel für 19"-Gestell		Kabeldurchführung		
							3 HE	4 HE	
					 00105068		 07011081		
					St, 1,5 mm, RAL 7021, Montage vorn oder hinten, oberhalb oder unterhalb der verkürzten Tür, 1 HE Einbauraum, 19"-Kabeldurchführung separat bestellen		Rahmen, St, 2,5 mm, RAL 7021; mit schwarzer Bürstenleiste; für verkürzte Türen oder Rückwände		
Schränkabmessungen									
Nr.	Höhe		Breite	Tiefe	1 Stück montiert	1 Stück montiert	1 Stück montiert		
	HE	mm						mm	mm
1	20	998	600	600	22117-798	20118-796	20118-797		
2	20	998	600	800					
3	25	1220	600	600	22117-798	20118-796	20118-797		
4	25	1220	600	800					
5	29	1398	600	600	22117-798	20118-796	20118-797		
6	29	1398	600	800					
7	34	1620	600	600	22117-798	20118-796	20118-797		
8	34	1620	600	800					
9	34	1620	600	900					
10	38	1798	600	600	22117-798	20118-796	20118-797		
11	38	1798	600	800					
12	38	1798	600	900					
13	43	2020	600	600	22117-798	20118-796	20118-797		
14	43	2020	600	800					
15	43	2020	600	900					
16	47	2198	600	600	22117-798	20118-796	20118-797		
17	47	2198	600	800					
18	47	2198	600	900					

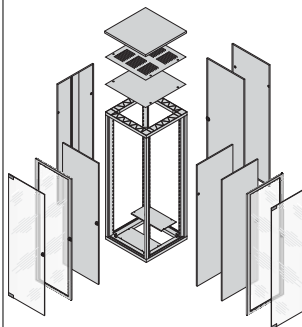
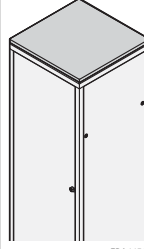
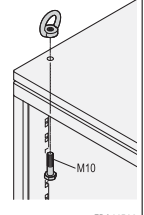
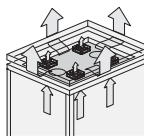
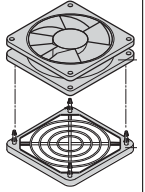
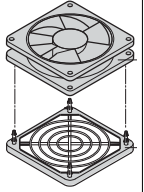
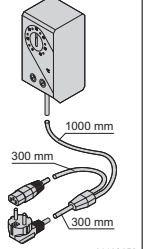
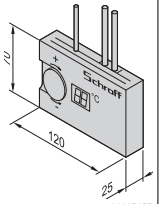
# Schränke – Eurorack 19" ServicePLUS

**EURORACK 19"**
**DÄCHER EINLIEGEND**
**BESTELLINFORMATIONEN**

					Dach einliegend		Kranösen	Dachlüfter für einliegendes Dach, gekiebt			
					geschlossen	gekiebt		Lüfterblech ohne Ventilatoren	Ventilator für Lüfterblech	Thermostat	Drehzahlregler
					 <small>ERA44525</small> St, 1 mm, RAL 7021	 <small>ERA45344</small> St, 1 mm, RAL 7021	 <small>ERA44560</small> Kranöse für einliegendes Dach, Anwendung und Belastung DIN 582	 <small>ertp0055</small> St, 1,5 mm, RAL 7021, alle 6 Öffnungen mit PE-Blindstopfen verschlossen, Anschluss-klemme mit Anschlusskabel, 2 m, IEC-60320 C14-Stecker	 <small>KTA44844</small> Axialventilator 230 V <sub>AC</sub> , 8 W, 90 m <sup>3</sup> /h, Bauhöhe 25 mm, Schutzgitter, Kunststoff, schwarz, Brandklasse UL 94 V-0	 <small>01108052</small> für Lüfterblech, mit Netzanschlusskabel 230 V <sub>AC</sub> (SCHUKO/UTE-Stecker/IEC 60320 C13-Buchse), Einstellbereich 0 ... 60°C	 <small>01105055</small> komplett verdrahtet, 90 ... 264 V <sub>AC</sub> , Eingang SCHUKO/UTE-Stecker, Ausgang, IEC 60320 C13-Buchse; externer NTC-Fühler 1,5 m
Nr.	Schränkabmessungen				1 Stück montiert	1 Stück montiert	VPE 4 Stück montiert	1 Stück montiert	1 Stück montiert	1 Stück montiert	1 Stück montiert
	HE	mm	Breite mm	Tiefe mm							
1	20	998	600	600	22117-801	22117-806	<b>20117-080</b>	22117-821	<b>20713-048</b>	<b>24630-119</b>	<b>60715-005</b>
2	20	998	600	800	22117-802	22117-807		22117-822			
3	25	1220	600	600	22117-801	22117-806	<b>20117-080</b>	22117-821	<b>20713-048</b>	<b>24630 119</b>	<b>60715-005</b>
4	25	1220	600	800	22117-802	22117-807		22117-822			
5	29	1398	600	600	22117-801	22117-806	<b>20117-080</b>	22117-821	<b>20713-048</b>	<b>24630-119</b>	<b>60715-005</b>
6	29	1398	600	800	22117-802	22117-807		22117-822			
7	34	1620	600	600	22117-801	22117-806	<b>20117-080</b>	22117-821	<b>20713-048</b>	<b>24630-119</b>	<b>60715-005</b>
8	34	1620	600	800	22117-802	22117-807		22117-822			
9	34	1620	600	900	22117-803	22117-808	<b>20117-080</b>	22117-823	<b>20713-048</b>	<b>24630-119</b>	<b>60715-005</b>
10	38	1798	600	600	22117-801	22117-806		22117-821			
11	38	1798	600	800	22117-802	22117-807	<b>20117-080</b>	22117-822	<b>20713-048</b>	<b>24630-119</b>	<b>60715-005</b>
12	38	1798	600	900	22117-803	22117-808		22117-823			
13	43	2020	600	600	22117-801	22117-806	<b>20117-080</b>	22117-821	<b>20713-048</b>	<b>24630-119</b>	<b>60715-005</b>
14	43	2020	600	800	22117-802	22117-807		22117-822			
15	43	2020	600	900	22117-803	22117-808	<b>20117-080</b>	22117-823	<b>20713-048</b>	<b>24630-119</b>	<b>60715-005</b>
16	47	2198	600	600	22117-801	22117-806		22117-821			
17	47	2198	600	800	22117-802	22117-807	<b>20117-080</b>	22117-822	<b>20713-048</b>	<b>24630-119</b>	<b>60715-005</b>
18	47	2198	600	900	22117-803	22117-808		22117-823			

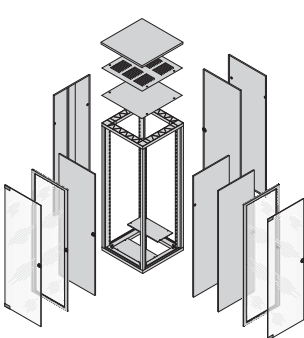
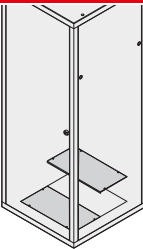
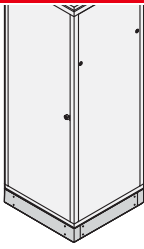
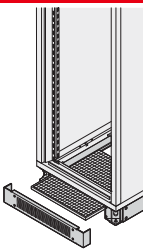
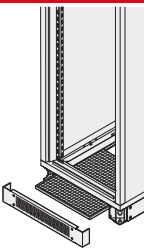
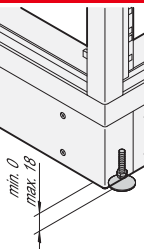
# Schränke – Eurorack 19" ServicePLUS

**EURORACK 19"**
**DÄCHER ANGEHOBEN**
**BESTELLINFORMATIONEN**

					Dach angehoben		Dachlüfter für angehobenes Dach					
					angehoben	Kranösen	Lüfterblech ohne Ventilatoren	Ventilator für Lüfterblech		Thermostat	Drehzahlregler	
					 <small>ERA44526</small>	 <small>ERA44560</small>	 <small>ertp0055</small>	 <small>KTA44844</small>	 <small>KTA44844</small>	 <small>01108052</small>	 <small>01105055</small>	
					St, 1,5 mm, RAL 7021, Luftspalt umlaufend 8 mm, IP 20	Kranöse für angehobenes Dach, Anwendung und Belastung nach DIN 582	St, 1,5 mm, RAL 7021, alle 6 Öffnungen mit PE-Blindstopfen verschlossen, Anschlussklemme mit Anschlusskabel, 2 m, IEC-60320 C14-Stecker	Axialventilator 230 V <sub>AC</sub> , 15 W, 162 m <sup>3</sup> /h, Bauhöhe 38 mm, Kunststoff, schwarz, Brandklasse UL 94 V-0	Axialventilator 230 V <sub>AC</sub> , 8 W, 90 m <sup>3</sup> /h, Bauhöhe 25 mm, Kunststoff, schwarz, Brandklasse UL 94 V-0	für Lüfterblech, mit Netzanschlusskabel 230 V <sub>AC</sub> (SCHUKO/UTE-Stecker/IEC 60320 C13-Buchse), Einstellbereich 0 ... 60°C	komplett verdrahtet, 90 ... 264 V <sub>AC</sub> , Eingang SCHUKO/UTE-Stecker, Ausgang, IEC 60320 C13-Buchse; externer NTC-Fühler 1,5 m	
Schränkabmessungen					1 Stück montiert	VPE 4 Stück montiert	1 Stück montiert	1 Stück montiert	1 Stück montiert	1 Stück montiert	1 Stück montiert	
Nr.	HE	Höhe mm	Breite mm	Tiefe mm								
1	20	998	600	600	22117-811	<b>20150-011</b>	22117-821	<b>20713-243</b>	<b>20713-048</b>	<b>24630-119</b>	<b>60715-005</b>	
2	20	998	600	800	22117-812	<b>20150-011</b>	22117-822	<b>20713-243</b>	<b>20713-048</b>	<b>24630-119</b>	<b>60715-005</b>	
3	25	1220	600	600	22117-811	<b>20150-011</b>	22117-821	<b>20713-243</b>	<b>20713-048</b>	<b>24630-119</b>	<b>60715-005</b>	
4	25	1220	600	800	22117-812	<b>20150-011</b>	22117-822	<b>20713-243</b>	<b>20713-048</b>	<b>24630-119</b>	<b>60715-005</b>	
5	29	1398	600	600	22117-811	<b>20150-011</b>	22117-821	<b>20713-243</b>	<b>20713-048</b>	<b>24630-119</b>	<b>60715-005</b>	
6	29	1398	600	800	22117-812	<b>20150-011</b>	22117-822	<b>20713-243</b>	<b>20713-048</b>	<b>24630-119</b>	<b>60715-005</b>	
7	34	1620	600	600	22117-811	<b>20150-011</b>	22117-821	<b>20713-243</b>	<b>20713-048</b>	<b>24630-119</b>	<b>60715-005</b>	
8	34	1620	600	800	22117-812	<b>20150-011</b>	22117-822	<b>20713-243</b>	<b>20713-048</b>	<b>24630-119</b>	<b>60715-005</b>	
9	34	1620	600	900	22117-813	<b>20150-011</b>	22117-823	<b>20713-243</b>	<b>20713-048</b>	<b>24630-119</b>	<b>60715-005</b>	
10	38	1798	600	600	22117-811	<b>20150-011</b>	22117-821	<b>20713-243</b>	<b>20713-048</b>	<b>24630-119</b>	<b>60715-005</b>	
11	38	1798	600	800	22117-812	<b>20150-011</b>	22117-822	<b>20713-243</b>	<b>20713-048</b>	<b>24630-119</b>	<b>60715-005</b>	
12	38	1798	600	900	22117-813	<b>20150-011</b>	22117-823	<b>20713-243</b>	<b>20713-048</b>	<b>24630-119</b>	<b>60715-005</b>	
13	43	2020	600	600	22117-811	<b>20150-011</b>	22117-821	<b>20713-243</b>	<b>20713-048</b>	<b>24630-119</b>	<b>60715-005</b>	
14	43	2020	600	800	22117-812	<b>20150-011</b>	22117-822	<b>20713-243</b>	<b>20713-048</b>	<b>24630-119</b>	<b>60715-005</b>	
15	43	2020	600	900	22117-813	<b>20150-011</b>	22117-823	<b>20713-243</b>	<b>20713-048</b>	<b>24630-119</b>	<b>60715-005</b>	
16	47	2198	600	600	22117-811	<b>20150-011</b>	22117-821	<b>20713-243</b>	<b>20713-048</b>	<b>24630-119</b>	<b>60715-005</b>	
17	47	2198	600	800	22117-812	<b>20150-011</b>	22117-822	<b>20713-243</b>	<b>20713-048</b>	<b>24630-119</b>	<b>60715-005</b>	
18	47	2198	600	900	22117-813	<b>20150-011</b>	22117-823	<b>20713-243</b>	<b>20713-048</b>	<b>24630-119</b>	<b>60715-005</b>	

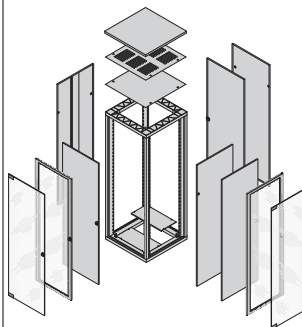
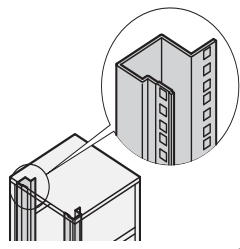
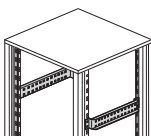
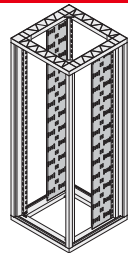
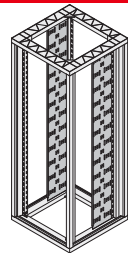
# Schränke – Eurorack 19" ServicePLUS

**EURORACK 19"**
**BODENBLECH, SOCKEL**
**BESTELLINFORMATIONEN**

					Bodenblech	Sockel stationär, Höhe 100 mm			
						geschlossen	mit Belüftung	Filtermatte	Nivellierfüße
					 <p>00108051</p> <p>St, 1,5 mm, RAL 7021, zweiteilig, Befestigung am Rahmen aufliegend</p>	 <p>ERA44532</p> <p>Sockel, Al-Druckguss, Blenden, St, 2,5 mm, RAL 7021</p>	 <p>ERTP0057</p> <p>Sockel, Al-Druckguss, Blenden, St, 2,5 mm, RAL 7021, vorn und hinten mit Lüftungsöffnungen, Filtermatte bitte separat bestellen</p>	 <p>ERTP0057</p> <p>Filtermatte für Sockel stationär, mit Belüftung</p>	 <p>gra44553</p> <p>St, PA, schwarz, Traglast 100 kg pro Fuß</p>
Schranksabmessungen					VPE 2 Stück lose beigelegt	1 Stück montiert	1 Stück montiert	VPE 3 Stück lose beigelegt	VPE 4 Stück montiert
Nr.	HE	mm	Breite mm	Tiefe mm					
1	20	998	600	600	<b>22117-826</b>	<b>22117-830</b>	22117-864	<b>60114-514</b>	<b>21101-201</b>
2	20	998	600	800	<b>22117-827</b>	<b>22117-831</b>	22117-865	<b>60114-515</b>	<b>21101-201</b>
3	25	1220	600	600	<b>22117-826</b>	<b>22117-830</b>	22117-864	<b>60114-514</b>	<b>21101-201</b>
4	25	1220	600	800	<b>22117-827</b>	<b>22117-831</b>	<b>22117-865</b>	<b>60114-515</b>	<b>21101-201</b>
5	29	1398	600	600	<b>22117-826</b>	<b>22117-830</b>	22117-864	<b>60114-514</b>	<b>21101-201</b>
6	29	1398	600	800	<b>22117-827</b>	<b>22117-831</b>	<b>22117-865</b>	<b>60114-515</b>	<b>21101-201</b>
7	34	1620	600	600	<b>22117-826</b>	<b>22117-830</b>	22117-864	<b>60114-514</b>	<b>21101-201</b>
8	34	1620	600	800	<b>22117-827</b>	<b>22117-831</b>	<b>22117-865</b>	<b>60114-515</b>	<b>21101-201</b>
9	34	1620	600	900	22117-828	22117-832	22117-866	–	
10	38	1798	600	600	<b>22117-826</b>	<b>22117-830</b>	22117-864	<b>60114-514</b>	<b>21101-201</b>
11	38	1798	600	800	<b>22117-827</b>	<b>22117-831</b>	<b>22117-865</b>	<b>60114-515</b>	<b>21101-201</b>
12	38	1798	600	900	22117-828	22117-832	22117-866	–	
13	43	2020	600	600	<b>22117-826</b>	<b>22117-830</b>	22117-864	<b>60114-514</b>	<b>21101-201</b>
14	43	2020	600	800	<b>22117-827</b>	<b>22117-831</b>	<b>22117-865</b>	<b>60114-515</b>	<b>21101-201</b>
15	43	2020	600	900	22117-828	22117-832	22117-866	–	
16	47	2198	600	600	<b>22117-826</b>	<b>22117-830</b>	22117-864	<b>60114-514</b>	<b>21101-201</b>
17	47	2198	600	800	<b>22117-827</b>	<b>22117-831</b>	<b>22117-865</b>	<b>60114-515</b>	<b>21101-201</b>
18	47	2198	600	900	22117-828	22117-832	22117-866	–	

# Schränke – Eurorack 19" ServicePLUS

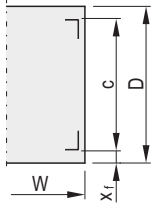
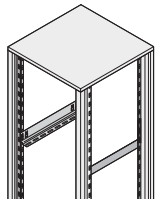
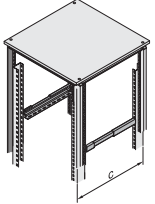
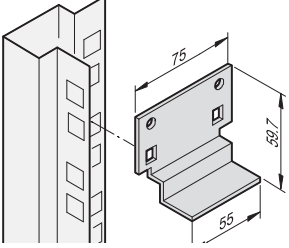
**EURORACK 19"**
**DRITTE 19"-EBENE, SEITLICHE KABELFÜHRUNG**
**BESTELLINFORMATIONEN**

					19°-Winkelprofil		Tiefenstrebe	Seitliche Kabelführung			
					RAL 7021	AlZn	für 19" eurorack	Kabeltrasse Breite 150 mm		Kabeltrasse Breite 250 mm	
					 <small>SZA45958</small>		 <small>erlp0043</small>	 <small>00108061</small>		 <small>00108061</small>	
					St, 1,5 mm, mit 19°-Lochung, zum Aufbau einer dritten 19°-Ebene werden 1 Paar 19°-Winkelprofile und 2 Paar Tiefenstreben benötigt		St, 1,5 mm, AlZn, zur Befestigung der dritten 19°-Ebene oder anderer Ausbauteile	St, 1 mm, RAL 7035, mit Lochungen für Kabelbinder oder Klettband	St, 1 mm, RAL 7021, mit Lochungen für Kabelbinder oder Klettband	St, 1 mm, RAL 7035, mit Lochungen für Kabelbinder oder Klettband	St, 1 mm, RAL 7021, mit Lochungen für Kabelbinder oder Klettband
Nr.	Schranksabmessungen			RAL 7021	AlZn	AlZn	RAL 7035	RAL 7021	RAL 7035	RAL 7021	
	HE	mm	mm	VPE 2 Stück montiert	VPE 2 Stück montiert	VPE 2 Stück montiert	VPE 2 Stück montiert	VPE 2 Stück montiert	VPE 2 Stück montiert	VPE 2 Stück montiert	
1	20	998	600			<b>22117-376</b>	-	-	-	-	
2	20	998	600	23117-017	22117-352	<b>22117-377</b>	-	-	-	-	
3	25	1220	600			<b>22117-376</b>	-	-	-	-	
4	25	1220	600	23117-018	22117-353	<b>22117-377</b>	-	-	-	-	
5	29	1398	600			<b>22117-376</b>	-	-	-	-	
6	29	1398	600	23117-019	22117-354	<b>22117-377</b>	-	-	-	-	
7	34	1620	600			<b>22117-376</b>	-	-	-	-	
8	34	1620	600	22117-835	<b>22117-355</b>	<b>22117-377</b>	-	-	-	-	
9	34	1620	600			<b>22117-378</b>	-	-	-	-	
10	38	1798	600			<b>22117-376</b>					
11	38	1798	600	22117-836	<b>22117-356</b>	<b>22117-377</b>	23117-026	23117-020	23117-029	23117-023	
12	38	1798	600			<b>22117-378</b>					
13	43	2020	600			<b>22117-376</b>					
14	43	2020	600	22117-837	<b>22117-357</b>	<b>22117-377</b>	23117-027	<b>23117-021</b>	23117-030	23117-024	
15	43	2020	600			<b>22117-378</b>					
16	47	2198	600			<b>22117-376</b>					
17	47	2198	600	22117-838	22117-358	<b>22117-377</b>	23117-028	<b>23117-022</b>	23117-031	23117-025	
18	47	2198	600			<b>22117-378</b>					



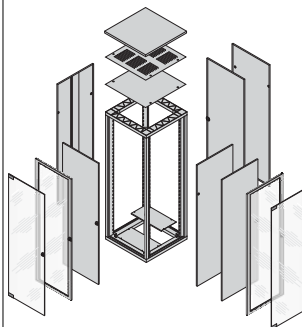
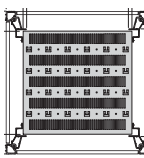
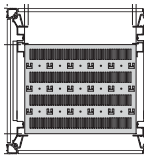
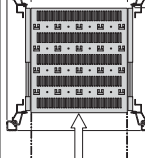
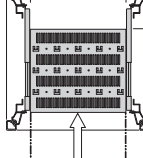
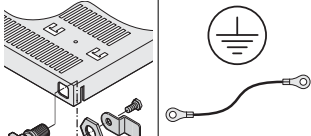
# Schränke – Eurorack 19" ServicePLUS

**EURORACK 19"**
**19"-GLEITSCHIENEN**
**BESTELLINFORMATIONEN**

					Maß Standardmontage		Gleitschienen		40 kg, tiefenverstellbar		Kurzgleitschiene			
					 <small>00205066</small>		 <small>00108056</small>		 <small>41003081</small>		 <small>SC96XXXX</small>			
					X <sub>f</sub> = Abstand von vorn c = Abstandsmaß der 19"-Ebene D = Schranktiefe W = Schrankbreite		St, 1,5 mm, Oberfläche AlZn, statische Traglast 25 kg / Paar		St, 1,5 mm, Oberfläche AlZn, statische Traglast 40 kg / Paar, tiefenverstellbar (c: 675 - 850 mm)		St, 1,5 mm, Oberfläche AlZn, statische Traglast 15 kg/Pair			
Schränkabmessungen							VPE 2 Stück lose beigelegt		VPE 10 Stück lose beigelegt		VPE 2 Stück lose beigelegt		VPE 10 Stück lose beigelegt	
Nr.	HE	mm	Breite mm	Tiefe mm	X <sub>f</sub> mm	c mm								
1	20	998	600	600	60	480	22127-094	21127-197	–	20118-592	20118-593			
2	20	998	600	800	60	680	22127-095	21127-199	28127-001	20118-592	20118-593			
3	25	1220	600	600	60	480	22127-094	21127-197	–	20118-592	20118-593			
4	25	1220	600	800	60	680	22127-095	21127-199	28127-001	20118-592	20118-593			
5	29	1398	600	600	60	480	22127-094	21127-197	–	20118-592	20118-593			
6	29	1398	600	800	60	680	22127-095	21127-199	28127-001	20118-592	20118-593			
7	34	1620	600	600	60	480	22127-094	21127-197	–	20118-592	20118-593			
8	34	1620	600	800	60	680	22127-095	21127-198	28127-001	20118-592	20118-593			
9	34	1620	600	900	60	780	22127-096	21127-199	28127-001	–	–			
10	38	1798	600	600	60	480	22127-094	21127-197	–	–	–			
11	38	1798	600	800	60	680	22127-095	21127-198	–	20118-592	20118-593			
12	38	1798	600	900	60	780	22127-096	21127-199	28127-001	–	–			
13	43	2020	600	600	60	480	22127-094	21127-197	–	–	–			
14	43	2020	600	800	60	680	22127-095	21127-198	28127-001	20118-592	20118-593			
15	43	2020	600	900	60	780	22127-096	21127-199	28127-001	–	–			
16	47	2198	600	600	60	480	22127-094	21127-197	–	–	–			
17	47	2198	600	800	60	680	22127-095	21127-198	28127-001	20118-592	20118-593			
18	47	2198	600	900	60	780	22127-096	21127-199	28127-001	–	–			

# Schränke – Eurorack 19" ServicePLUS

**EURORACK 19"**
**19"-FACHBÖDEN, STATIONÄR ODER AUSZIEHBAR**
**BESTELLINFORMATIONEN**

					Maß Standardmontage		Fachboden stationär, 1 HE, 75 kg		Fachboden, ausziehbar, 2 HE, 70 kg		Knebelschloss	Erdung		
					volle Tiefe	verkürzt 100 mm	c -	volle Tiefe	verkürzt um 100 mm					
 <p> <math>x_f</math> = Abstand von vorn  <math>c</math> = Abstandsmaß der 19"-Ebene  <math>D</math> = Schranktiefe  <math>W</math> = Schrankbreite         </p>					 <p>00205064</p>		 <p>00105050</p>		 <p>00105051</p>		 <p>00105069</p>		 <p>01004125</p> <p>05904052</p>	
					St, 1,5 mm, RAL 7021, mit Perforation, statische Traglast 75 kg, inklusive Erdung		St, 1,5 mm, RAL 7021, mit Perforation, statische Traglast 75 kg, inklusive Erdung, dritte 19"-Ebene erforderlich, separat bestellen		St, 1,5 mm, statische Traglast 70 kg, inkl. Teleskopschiene; Knebelschloss und Erdungssatz separat bestellen		zur Verriegelung des ausziehbaren Fachbodens		für ausziehbaren Fachboden	
Schranksabmessungen					$x_f$ mm	c mm	1 HE		2 HE		1 Stück montiert	VPE 1 Satz montiert		
Nr.	HE	mm	Breite mm	Tiefe mm			1 Stück montiert	1 Stück montiert	1 Stück montiert	1 Stück montiert				
1	20	998	600	600	60	480	22117-842	22117-845	21130-353	21130-352	23130-092	21120-189		
2	20	998	600	800	60	680	22117-843	22117-871	21130-355	21130-354	23130-092	21120-189		
3	25	1220	600	600	60	480	22117-842	22117-845	21130-353	21130-352	23130-092	21120-189		
4	25	1220	600	800	60	680	22117-843	22117-871	21130-355	21130-354	23130-092	21120-189		
5	29	1398	600	600	60	480	22117-842	22117-845	21130-353	21130-352	23130-092	21120-189		
6	29	1398	600	800	60	680	22117-843	22117-871	21130-355	21130-354	23130-092	21120-189		
7	34	1620	600	600	60	480	22117-842	22117-845	21130-353	21130-352	23130-092	21120-189		
8	34	1620	600	800	60	680	22117-843	22117-871	21130-355	21130-354	23130-092	21120-189		
9	34	1620	600	900	60	780	22117-844	22117-843	-	-	-	-		
10	38	1798	600	600	60	480	22117-842	22117-845	21130-353	21130-352	23130-092	21120-189		
11	38	1798	600	800	60	680	22117-843	22117-871	21130-355	21130-354	23130-092	21120-189		
12	38	1798	600	900	60	780	22117-844	22117-843	-	-	-	-		
13	43	2020	600	600	60	480	22117-842	22117-845	21130-353	21130-352	23130-092	21120-189		
14	43	2020	600	800	60	680	22117-843	22117-871	21130-355	21130-354	23130-092	21120-189		
15	43	2020	600	900	60	780	22117-844	22117-843	-	-	-	-		
16	47	2198	600	600	60	480	22117-842	22117-845	21130-353	21130-352	23130-092	21120-189		
17	47	2198	600	800	60	680	22117-843	22117-871	21130-355	21130-354	23130-092	21120-189		
18	47	2198	600	900	60	780	22117-844	22117-843	-	-	-	-		

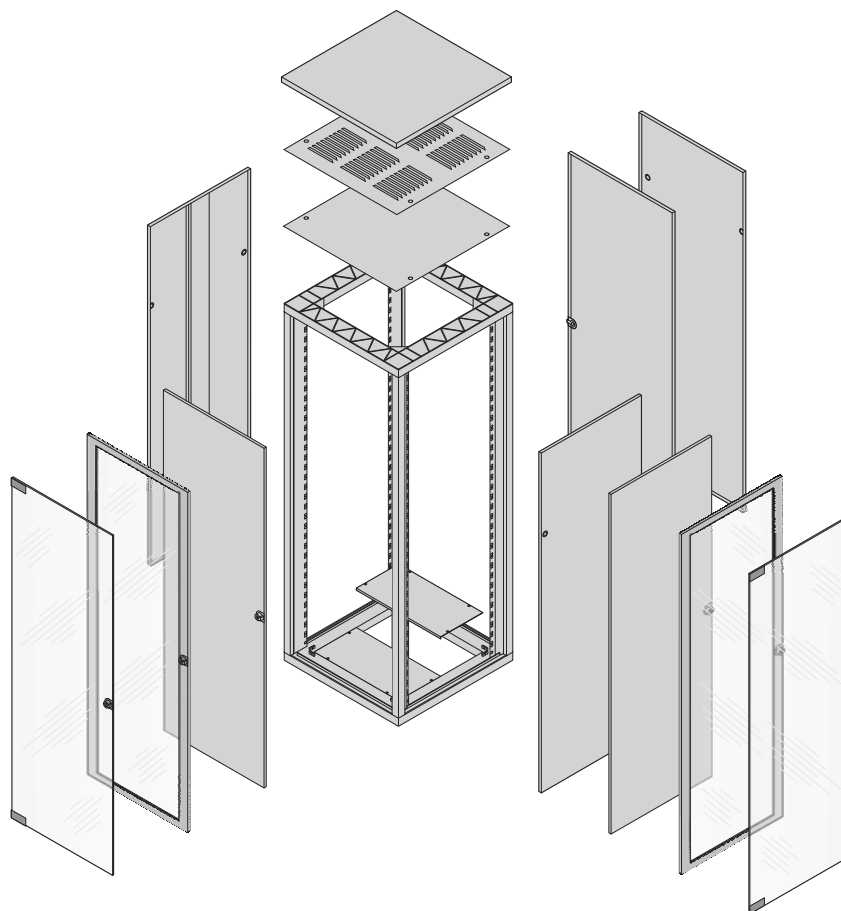
# Schränke – Eurorack Universal ServicePLUS



# Schränke – Eurorack Universal ServicePLUS

## EURORACK UNIVERSAL SERVICEPLUS: KONFIGURATION UND MONTAGE

- Abmessungen:
  - Höhe: 20 ... 47 HE (998 ... 2198 mm)
  - Breite: 600, 800 mm
  - Tiefe: 600, 800, 900 mm
- Farben:
  - Gestell, Dach, Sockel in schwarzgrau (RAL 7021);
  - Seitenwände, Türen in lichtgrau (RAL 7035) oder schwarzgrau (RAL 7021)
- Stellen Sie Ihren Schrank aus Einzelteilen zusammen (bitte bei jeder Artikelnummer /05 anfügen)
- Nach Auswahl der gewünschten Schrankabmessung führt Sie die Zeilennummer (erste Spalte der Konfigurationstabellen) über alle Seiten hinweg durch die für diese Abmessung möglichen Konfigurationen (Beispiel siehe unten)
- Der Schrank wird montiert und ist innerhalb von 10 Arbeitstagen versandfertig



0  
0  
1  
Konfigurationsbeispiel (hier: Zeile Nr. 17)

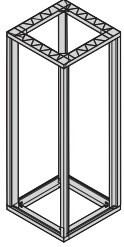
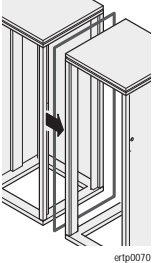
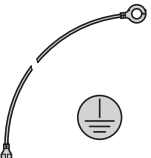
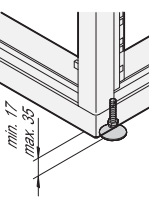
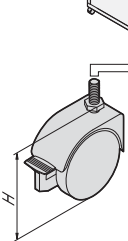
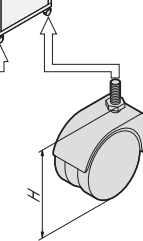
Menge	Beschreibung	Bestell-Nr
1	Gestell Universal, RAL 7021, Höhe 2020 mm, Breite 600 mm, Tiefe 900 mm, 1 Stück	22117-792/05
1	Nivellierfüße, VPE 4 Stück	21101-201/05
2	Seitlich, Stahltür, Öffnungswinkel 120°, RAL 7035, 1 Stück	21117-190/05
2	Glastür für vorne, hinten, RAL 7035, Öffnungswinkel 180°, 1 Stück	22117-229/05
1	DIN-Profilhalbzylinder, 1 Stück	60114-121/05
..	.....	.....

	Seite
Gestell, Anreihersatz, Erdung, Nivellierfüße, Lenkrollen	1.302
Türen	1.303
Türlagerwinkel, Kabeldurchführung	1.305
Dächer einliegend	1.306
Dächer angehoben	1.307
Bodenblech, Sockel	1.308
19°-Winkelprofile, Tiefenstreben	1.309
19°-Gleitschienen	1.311
19°-Fachböden, stationär	1.312
19°-Fachböden, ausziehbar	1.313
Fachböden am Universal-Schrankholm, stationär	1.314
Fachböden am Universal-Schrankholm, ausziehbar	1.315
Maßbilder Universal-Gestell	1.275

# Schränke – Eurorack Universal ServicePLUS

EURORACK UNIVERSAL GESTELL, ANREIHSATZ, ERDUNG, NIVELLIERFÜßE, LENKROLLEN

## BESTELLINFORMATIONEN

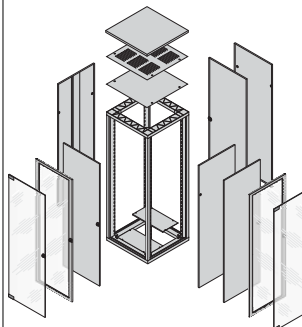
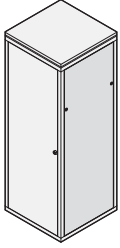
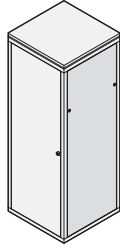
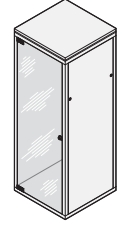
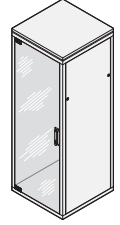
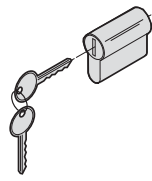
					Universal- Gestell (ohne 19"-Ebene)	Anreihensatz	Erdung	Nivellierfüße	Lenkrollen	
										
					Universal- Gestell, Rahmen Al-Druckguss, Holme Al-Profil, 19"-Ebene kann mit Tiefenstreben und tiefenverstellbaren 19"-Winkelprofilen im 25 mm Raster aufgebaut werden	dient zum Verschrauben zweier Schränke	für Gestell, Tür, Seitenwand, Dach, Bodenblech	St. PA, schwarz, Traglast 100 kg pro Fuß	Montage erfolgt direkt am Gestell, Höhe H = 93 mm, 2 Lenkrollen mit Feststeller, 2 Lenkrollen ohne Feststeller	Montage erfolgt direkt am Gestell, Höhe H = 110 mm, 2 Lenkrollen mit Feststeller, 2 Lenkrollen ohne Feststeller
Schränkabmessungen					1 Stück montiert	1 Stück lose beigelegt	VPE 1 Satz montiert	VPE 4 Stück montiert	VPE 4 Stück lose beigelegt	VPE 4 Stück lose beigelegt
Nr.	Höhe HE	Breite	Tiefe	mm	mm	mm	mm	mm	mm	mm
1	20	998	600	600	22117-985	20117-515	21101-539	21101-201	20117-757	20117-024
2	20	998	600	800	22117-986	20117-515	21101-539	21101-201	20117-757	20117-024
3	25	1220	600	600	22117-987	20117-515	21101-539	21101-201	20117-757	20117-024
4	25	1220	600	800	22117-988	20117-515	21101-539	21101-201	20117-757	20117-024
5	29	1398	600	600	22117-989	20117-515	21101-539	21101-201	20117-757	20117-024
6	29	1398	600	800	22117-990	20117-515	21101-539	21101-201	20117-757	20117-024
7	34	1620	600	600	22117-782	20117-515	21101-539	21101-201	20117-757	20117-024
8	34	1620	600	800	22117-783	20117-515	21101-539	21101-201	20117-757	20117-024
9	34	1620	600	900	22117-784	20117-515	21101-539	21101-201	20117-757	20117-024
10	38	1798	600	600	22117-985	20117-515	21101-539	21101-201	20117-757	20117-024
11	38	1798	600	800	22117-986	20117-515	21101-539	21101-201	20117-757	20117-024
12	38	1798	600	900	22117-787	20117-515	21101-539	21101-201	20117-757	20117-024
13	38	1798	800	600	22117-788	20117-515	21101-539	21101-201	20117-757	20117-024
14	38	1798	800	800	22117-789	20117-515	21101-539	21101-201	20117-757	20117-024
15	43	2020	600	600	22117-790	20117-515	21101-539	21101-201	20117-757	20117-024
16	43	2020	600	800	22117-791	20117-515	21101-539	21101-201	20117-757	20117-024
17	43	2020	600	900	22117-792	20117-515	21101-539	21101-201	20117-757	20117-024
18	43	2020	800	600	22117-793	20117-515	21101-539	21101-201	20117-757	20117-024
19	43	2020	800	800	22117-794	20117-515	21101-539	21101-201	20117-757	20117-024
20	47	2198	600	600	22117-991	20117-515	21101-539	21101-201	20117-757	20117-024
21	47	2198	600	800	22117-796	20117-515	21101-539	21101-201	20117-757	20117-024
22	47	2198	600	900	22117-992	20117-515	21101-539	21101-201	20117-757	20117-024
23	47	2198	800	800	22117-797	20117-515	21101-539	21101-201	20117-757	20117-024

Gestell-Maßbilder siehe Seite 1.275

# Schränke – Eurorack Universal ServicePLUS

## EURORACK UNIVERSAL SEITENWÄNDE, GLASTÜREN

### BESTELLINFORMATIONEN

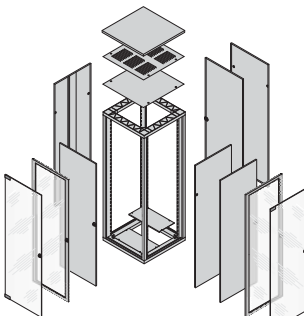
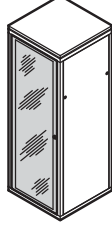
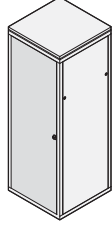
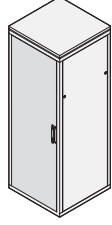
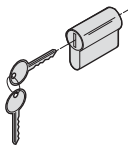
					Seitenwand mit Drehriegel		Seitenwand mit Sicherheitsschloss		Glastür Öffnungswinkel 120°	Glastür Öffnungswinkel 180°	DIN-Profilhalbzylinder
					 <small>ERA44517</small>		 <small>ERA44517</small>		 <small>ma45967</small>	 <small>00101506</small>	 <small>SZA44484</small>
					St, 1 mm, RAL 7035, 2 Drehriegel; anstelle einer Seitenwand lassen sich seitlich auch Türen montieren	St, 1 mm, RAL 7021, 2 Drehriegel; anstelle einer Seitenwand lassen sich seitlich auch Türen montieren	St, 1 mm, RA 7035, 2 Sicherheits- schlösser; anstelle einer Seitenwand lassen sich seitlich auch Türen montieren	St, 1 mm, RAL 7021, 2 Sicherheits- schlösser; anstelle einer Seitenwand lassen sich seitlich auch Türen montieren	Scheibe rauchgrau, Sekurit, 6 mm, Si- cherheitsschloss mit 2 Schlüsseln	Scheibe rauchgrau, Sekurit, 6 mm, Schwenkhebelgriff (inkl. Blindeinsatz)	DIN- Profilhalbzylinder für Schwenkhebel- griff
Nr.	Schranksabmessungen			RAL 7035		RAL 7021					
	HE	mm	mm	mm	VPE 2 Stück montiert	VPE 2 Stück montiert	VPE 2 Stück montiert	VPE 2 Stück montiert	1 Stück montiert	1 Stück montiert	1 Stück montiert
1	20	998	600	600	21117-158	22117-993	-	-	<b>20117-745</b>	-	-
2	20	998	600	800	21117-167	22117-994	-	-	<b>20117-745</b>	-	-
3	25	1220	600	600	21117-159	22117-995	-	-	<b>20117-746</b>	-	-
4	25	1220	600	800	21117-168	22117-996	-	-	<b>20117-746</b>	-	-
5	29	1398	600	600	21117-160	22117-997	22117-185	23117-002	20117-747	22117-239	<b>60114-121</b>
6	29	1398	600	800	21117-169	22117-998	22117-186	23117-003	20117-747	22117-239	<b>60114-121</b>
7	34	1620	600	600	21117-161	22117-958	22117-173	23117-004	20117-748	22117-227	<b>60114-121</b>
8	34	1620	600	800	21117-170	22117-959	22117-177	23117-005	<b>20117-748</b>	22117-227	<b>60114-121</b>
9	34	1620	600	900	21117-179	22117-960	22117-181	23117-006	20117-748	22117-227	<b>60114-121</b>
10	38	1798	600	600	21117-162	22117-961	22117-174	23117-007	20117-749	22117-228	<b>60114-121</b>
11	38	1798	600	800	21117-171	22117-962	22117-178	23117-008	<b>20117-749</b>	22117-228	<b>60114-121</b>
12	38	1798	600	900	21117-180	22117-963	22117-182	23117-009	20117-749	22117-228	<b>60114-121</b>
13	38	1798	800	600	21117-162	22117-961	22117-174	23117-007	20117-754	22117-236	<b>60114-121</b>
14	38	1798	800	800	21117-171	22117-962	22117-178	23117-008	20117-754	22117-236	<b>60114-121</b>
15	43	2020	600	600	21117-163	22117-964	22117-175	22117-968	20117-751	22117-229	<b>60114-121</b>
16	43	2020	600	800	21117-172	22117-965	22117-179	22117-969	<b>20117-751</b>	22117-229	<b>60114-121</b>
17	43	2020	600	900	21117-181	22117-966	22117-592	22117-970	20117-751	22117-229	<b>60114-121</b>
18	43	2020	800	600	21117-163	22117-964	22117-175	22117-968	20117-753	22117-237	<b>60114-121</b>
19	43	2020	800	800	21117-172	22117-965	22117-179	22117-969	20117-753	22117-237	<b>60114-121</b>
20	47	2198	600	600	21117-164	22117-999	22117-176	23117-010	20117-752	22117-230	<b>60114-121</b>
21	47	2198	600	800	21117-173	22117-967	22117-180	22117-971	20117-752	22117-230	<b>60114-121</b>
22	47	2198	600	900	21117-182	23117-001	22117-593	22117-972	20117-752	22117-230	<b>60114-121</b>
23	47	2198	800	800	21117-173	22117-967	22117-180	22117-971	20117-756	22117-238	<b>60114-121</b>

Türen können auch an der Seite montiert werden

# Schränke – Eurorack Universal ServicePLUS

## EURORACK UNIVERSAL TÜREN

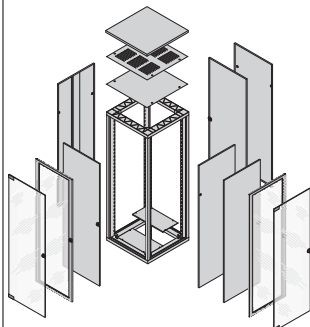
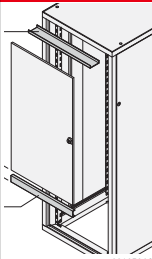

### BESTELLINFORMATIONEN

					Verglaste Acrylglastür Öffnungswinkel 120°		Stahltür Öffnungswinkel 120°		Stahltür Öffnungswinkel 180°		DIN-Profilhalbzylinder	
					 <small>a4491b</small> Türrahmen, Al, 2 mm, RAL 7035; Acrylglas, 2 mm, Sicherheitsschloss mit 2 Schlüsseln		 <small>00101504</small> St, 1 mm, RAL 7035, Sicherheitsschloss mit 2 Schlüsseln		 <small>00101504</small> St, 1 mm, RAL 7035 Schwenkhebelgriff (inkl. Blindeinsatz, DIN-Profilhalbzylinder separat bestellen)		 <small>SZA44484</small> DIN-Profilhalbzylinder für Schwenkhebelgriff	
Nr.	Schränkabmessungen			RAL 7035		RAL 7021		RAL 7035		RAL 7021		
	Höhe	Breite	Tiefe	1 Stück	1 Stück	1 Stück	1 Stück	1 Stück	1 Stück	1 Stück	1 Stück	
	HE	mm	mm	montiert	montiert	montiert	montiert	montiert	montiert	montiert	montiert	
1	20	998	600	600								
2	20	998	600	800	20117-770	22117-944	<b>21117-185</b>	22117-935	–	–	–	
3	25	1220	600	600								
4	25	1220	600	800	20117-771	22117-945	<b>21117-186</b>	22117-936	–	–	–	
5	29	1398	600	600								
6	29	1398	600	800	20117-772	23117-011	<b>21117-187</b>	23117-012	22117-201	23117-013	<b>60114-121</b>	
7	34	1620	600	600								
8	34	1620	600	800	20117-765	22117-946	<b>21117-188</b>	22117-937	22117-189	23117-014	<b>60114-121</b>	
9	34	1620	600	900								
10	38	1798	600	600								
11	38	1798	600	800	20117-766	22117-947	<b>21117-189</b>	22117-938	22117-190	23117-015	<b>60114-121</b>	
12	38	1798	600	900								
13	38	1798	800	600								
14	38	1798	800	800	20117-775	22117-948	21117-198	22117-939	22117-198	23117-016	<b>60114-121</b>	
15	43	2020	600	600								
16	43	2020	600	800	20117-767	22117-949	<b>21117-190</b>	22117-940	22117-191	22117-973	<b>60114-121</b>	
17	43	2020	600	900								
18	43	2020	800	600								
19	43	2020	800	800	20117-776	22117-950	21117-199	22117-941	22117-199	22117-974	<b>60114-121</b>	
20	47	2198	600	600								
21	47	2198	600	800	20117-768	22117-951	21117-191	22117-942	22117-192	22117-975	<b>60114-121</b>	
22	47	2198	600	900								
23	47	2198	800	800	20117-777	22117-952	21117-200	22117-957	22117-200	22117-976	<b>60114-121</b>	

# Schränke – Eurorack Universal ServicePLUS

EURORACK UNIVERSAL TÜRLAGERWINKEL, KABELDURCHFÜHRUNG

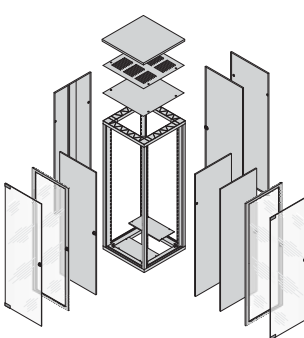
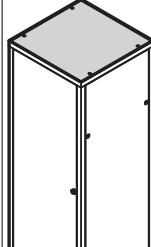
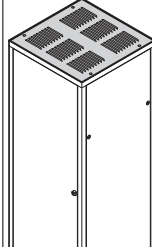
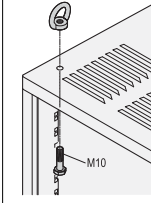
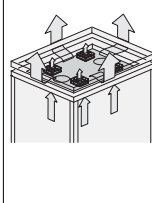
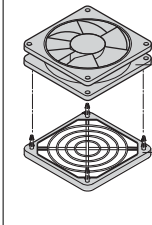
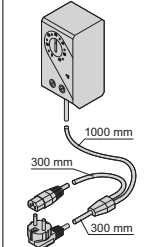
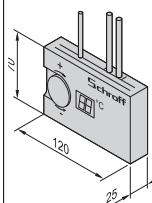
## BESTELLINFORMATIONEN

					Türlagerwinkel für Universal-Gestell	Kabeldurchführung	
						3 HE	4 HE
					 <p>00105068</p>	 <p>SZA45958</p>	
					<p>St, 1,5 mm, RAL 7021, Montage oberhalb oder unterhalb der verkürzten Tür, 1 HE Einbauraum, 19°-Winkelprofil und Kabeldurchführungsplatte separat bestellen</p>	<p>Rahmen, St, 2,5 mm, RAL 7021; mit schwarzer Bürstenleiste; für verkürzte Türen oder Rückwände</p>	
Nr.	Schranksabmessungen				1 Stück montiert	1 Stück montiert	1 Stück montiert
	HE	mm	Breite mm	Tiefe mm			
1	20	998	600	600	22117-799	20118-796	20118-797
2	20	998	600	800	22117-799	20118-796	20118-797
3	25	1220	600	600	22117-799	20118-796	20118-797
4	25	1220	600	800	22117-799	20118-796	20118-797
5	29	1398	600	600	22117-799	20118-796	20118-797
6	29	1398	600	800	22117-799	20118-796	20118-797
7	34	1620	600	600	22117-799	20118-796	20118-797
8	34	1620	600	800	22117-799	20118-796	20118-797
9	34	1620	600	900	22117-799	20118-796	20118-797
10	38	1798	600	600	22117-799	20118-796	20118-797
11	38	1798	600	800	22117-799	20118-796	20118-797
12	38	1798	600	900	22117-799	20118-796	20118-797
13	38	1798	800	600	–	–	–
14	38	1798	800	800	–	–	–
15	43	2020	600	600	22117-799	20118-796	20118-797
16	43	2020	600	800	22117-799	20118-796	20118-797
17	43	2020	600	900	22117-799	20118-796	20118-797
18	43	2020	800	600	–	–	–
19	43	2020	800	800	–	–	–
20	47	2198	600	600	22117-799	20118-796	20118-797
21	47	2198	600	800	22117-799	20118-796	20118-797
22	47	2198	600	900	22117-799	20118-796	20118-797
23	47	2198	800	800	–	–	–



# Schränke – Eurorack Universal ServicePLUS

**EURORACK UNIVERSAL DÄCHER EINLIEGEND**
**BESTELLINFORMATIONEN**

					Dach einliegend			Dachlüfter für einliegendes Dach, gekiebt									
					geschlossen	gekiebt	Kranösen	Lüfterblech ohne Ventilatoren	Ventilator für Lüfterblech	Thermostat	Drehzahlregler						
					 <small>ERA44525</small> St, 1 mm, RAL 7021	 <small>ERA45344</small> St, 1 mm, RAL 7021	 <small>ERA44560</small>	 <small>ertp0055</small>	 <small>KT44484</small>	 <small>01108052</small>	 <small>01105055</small>						
					Kranöse für einliegendes Dach, Anwendung und Belastung DIN 582			St, 1,5 mm, RAL 7021, alle 6 Öffnungen mit PE-Blindstopfen verschlossen, Anschlussklemme mit Anschlusskabel, 2 m, IEC-60320 C14-Stecker				Axialventilator 230 V <sub>AC</sub> , 8 W, 90 m <sup>3</sup> /h, Bauhöhe 25 mm, Schutzgitter, Kunststoff, schwarz, Brandklasse UL 94 V-0		für Lüfterblech, mit Netzanschlusskabel 230 V <sub>AC</sub> (SCHUKO/UTE-Stecker/IEC 60320 C13-Buchse), Einstellbereich 0 ... 60°C		komplett verdrahtet, 90 ... 264 V <sub>AC</sub> , Eingang SCHUKO/UTE-Stecker, Ausgang IEC 60320 C13-Buchse; externer NTC-Fühler 1,5 m	
Schranksabmessungen					1 Stück montiert	1 Stück montiert	VPE 4 Stück montiert	1 Stück montiert	1 Stück montiert	1 Stück montiert	1 Stück montiert						
Nr.	HE	mm	Breite mm	Tiefe mm													
1	20	998	600	600	22117-801	22117-806	<b>20117-080</b>	22117-821	<b>20713-048</b>	<b>24630-119</b>	<b>60715-005</b>						
2	20	998	600	800	22117-802	22117-807		22117-822									
3	25	1220	600	600	22117-801	22117-806	<b>20117-080</b>	22117-821	<b>20713-048</b>	<b>24630-119</b>	<b>60715-005</b>						
4	25	1220	600	800	22117-802	22117-807		22117-822									
5	29	1398	600	600	22117-801	22117-806	<b>20117-080</b>	22117-821	<b>20713-048</b>	<b>24630-119</b>	<b>60715-005</b>						
6	29	1398	600	800	22117-802	22117-807		22117-822									
7	34	1620	600	600	22117-801	22117-806	<b>20117-080</b>	22117-821	<b>20713-048</b>	<b>24630-119</b>	<b>60715-005</b>						
8	34	1620	600	800	22117-802	22117-807		22117-822									
9	34	1620	600	900	22117-803	22117-808		22117-823									
10	38	1798	600	600	22117-801	22117-806	<b>20117-080</b>	22117-821	<b>20713-048</b>	<b>24630-119</b>	<b>60715-005</b>						
11	38	1798	600	800	22117-802	22117-807		22117-822									
12	38	1798	600	900	22117-803	22117-808		22117-823									
13	38	1798	800	600	22117-802	22117-807	<b>20117-080</b>	22117-824	<b>20713-048</b>	<b>24630-119</b>	<b>60715-005</b>						
14	38	1798	800	800	22117-804	22117-809		22117-825									
15	43	2020	600	600	22117-801	22117-806		22117-821									
16	43	2020	600	800	22117-802	22117-807	<b>20117-080</b>	22117-822	<b>20713-048</b>	<b>24630-119</b>	<b>60715-005</b>						
17	43	2020	600	900	22117-803	22117-808		22117-823									
18	43	2020	800	600	22117-802	22117-807		22117-824									
19	43	2020	800	800	22117-804	22117-809	<b>20117-080</b>	22117-825	<b>20713-048</b>	<b>24630-119</b>	<b>60715-005</b>						
20	47	2198	600	600	22117-801	22117-806		22117-821									
21	47	2198	600	800	22117-802	22117-807		22117-822									
22	47	2198	600	900	22117-803	22117-808	<b>20117-080</b>	22117-823	<b>20713-048</b>	<b>24630-119</b>	<b>60715-005</b>						
23	47	2198	800	800	22117-804	22117-809		22117-825									

# Schränke – Eurorack Universal ServicePLUS

## EURORACK UNIVERSAL DÄCHER ANGEHOBEN

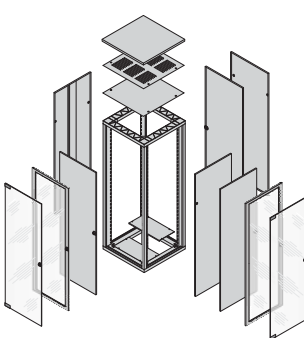
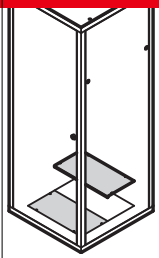
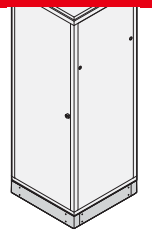
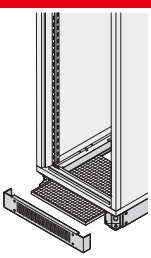
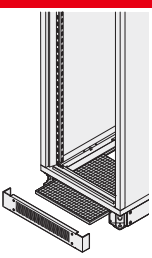
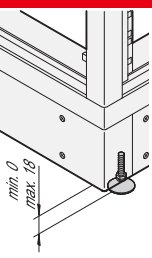
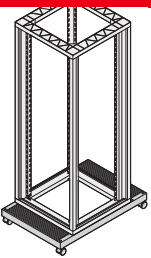
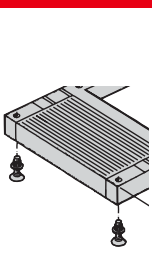
### BESTELLINFORMATIONEN

					Dach angehoben		Dachlüfter für angehobenes Dach					
					angehoben	Kranösen	Lüfterblech ohne Ventilatoren	Ventilator für Lüfterblech		Thermostat	Drehzahlregler	
					 ERA44526 St, 1,5 mm, RAL 7021, Luftspalt umlaufend 8 mm, IP 20	 ERA44560 Kranöse für angehobenes Dach, Anwendung und Belastung nach DIN 582	 ertp0055 St, 1,5 mm, RAL 7021, alle 6 Öffnungen mit PE-Blindstopfen verschlossen, Anschlussklemme mit Anschlusskabel, 2 m, IEC-60320 C14-Stecker	 KTA44844 Axialventilator 230 V <sub>AC</sub> , 15 W, 162 m <sup>3</sup> /h, Bauhöhe 38 mm, Schutzgitter, Kunststoff, schwarz, Brandklasse UL 94 V-0	 KTA44844 Axialventilator 230 V <sub>AC</sub> , 8 W, 90 m <sup>3</sup> /h, Bauhöhe 25 mm, Schutzgitter, Kunststoff, schwarz, Brandklasse UL 94 V-0	 01108052 für Lüfterblech, mit Netzanschlusskabel 230 V <sub>AC</sub> (SCHUKO/UTE-Stecker/IEC 60320 C13-Buchse), Einstellbereich 0 ... 60°C	 01105055 komplett verdrahtet, 90 ... 264 V <sub>AC</sub> , Eingang SCHUKO/UTE-Stecker, Ausgang, IEC 60320 C13-Buchse; externer NTC-Fühler 1,5 m	
Schränkabmessungen					1 Stück montiert	VPE 4 Stück montiert	1 Stück montiert	1 Stück montiert	1 Stück montiert	1 Stück montiert	1 Stück montiert	1 Stück montiert
Nr.	HE	mm	Breite mm	Tiefe mm								
1	20	998	600	600	22117-811	<b>20150-011</b>	22117-821	<b>20713-243</b>	<b>20713-048</b>	<b>24630-119</b>	<b>60715-005</b>	
2	20	998	600	800	22117-812	<b>20150-011</b>	22117-822	<b>20713-243</b>	<b>20713-048</b>	<b>24630-119</b>	<b>60715-005</b>	
3	25	1220	600	600	22117-811	<b>20150-011</b>	22117-821	<b>20713-243</b>	<b>20713-048</b>	<b>24630-119</b>	<b>60715-005</b>	
4	25	1220	600	800	22117-812	<b>20150-011</b>	22117-822	<b>20713-243</b>	<b>20713-048</b>	<b>24630-119</b>	<b>60715-005</b>	
5	29	1398	600	600	22117-811	<b>20150-011</b>	22117-821	<b>20713-243</b>	<b>20713-048</b>	<b>24630-119</b>	<b>60715-005</b>	
6	29	1398	600	800	22117-812	<b>20150-011</b>	22117-822	<b>20713-243</b>	<b>20713-048</b>	<b>24630-119</b>	<b>60715-005</b>	
7	34	1620	600	600	22117-811	<b>20150-011</b>	22117-821	<b>20713-243</b>	<b>20713-048</b>	<b>24630-119</b>	<b>60715-005</b>	
8	34	1620	600	800	22117-812	<b>20150-011</b>	22117-822	<b>20713-243</b>	<b>20713-048</b>	<b>24630-119</b>	<b>60715-005</b>	
9	34	1620	600	900	22117-813	<b>20150-011</b>	22117-823	<b>20713-243</b>	<b>20713-048</b>	<b>24630-119</b>	<b>60715-005</b>	
10	38	1798	600	600	22117-811	<b>20150-011</b>	22117-821	<b>20713-243</b>	<b>20713-048</b>	<b>24630-119</b>	<b>60715-005</b>	
11	38	1798	600	800	22117-812	<b>20150-011</b>	22117-822	<b>20713-243</b>	<b>20713-048</b>	<b>24630-119</b>	<b>60715-005</b>	
12	38	1798	600	900	22117-813	<b>20150-011</b>	22117-823	<b>20713-243</b>	<b>20713-048</b>	<b>24630-119</b>	<b>60715-005</b>	
13	38	1798	800	600	22117-812	<b>20150-011</b>	22117-824	<b>20713-243</b>	<b>20713-048</b>	<b>24630-119</b>	<b>60715-005</b>	
14	38	1798	800	800	22117-814	<b>20150-011</b>	22117-825	<b>20713-243</b>	<b>20713-048</b>	<b>24630-119</b>	<b>60715-005</b>	
15	43	2020	600	600	22117-811	<b>20150-011</b>	22117-821	<b>20713-243</b>	<b>20713-048</b>	<b>24630-119</b>	<b>60715-005</b>	
16	43	2020	600	800	22117-812	<b>20150-011</b>	22117-822	<b>20713-243</b>	<b>20713-048</b>	<b>24630-119</b>	<b>60715-005</b>	
17	43	2020	600	900	22117-813	<b>20150-011</b>	22117-823	<b>20713-243</b>	<b>20713-048</b>	<b>24630-119</b>	<b>60715-005</b>	
18	43	2020	800	600	22117-812	<b>20150-011</b>	22117-824	<b>20713-243</b>	<b>20713-048</b>	<b>24630-119</b>	<b>60715-005</b>	
19	43	2020	800	800	22117-814	<b>20150-011</b>	22117-825	<b>20713-243</b>	<b>20713-048</b>	<b>24630-119</b>	<b>60715-005</b>	
20	47	2198	600	600	22117-811	<b>20150-011</b>	22117-821	<b>20713-243</b>	<b>20713-048</b>	<b>24630-119</b>	<b>60715-005</b>	
21	47	2198	600	800	22117-812	<b>20150-011</b>	22117-824	<b>20713-243</b>	<b>20713-048</b>	<b>24630-119</b>	<b>60715-005</b>	
22	47	2198	600	900	22117-813	<b>20150-011</b>	22117-823	<b>20713-243</b>	<b>20713-048</b>	<b>24630-119</b>	<b>60715-005</b>	
23	47	2198	800	800	22117-814	<b>20150-011</b>	22117-825	<b>20713-243</b>	<b>20713-048</b>	<b>24630-119</b>	<b>60715-005</b>	

# Schränke – Eurorack Universal ServicePLUS

## EURORACK UNIVERSAL BODENBLECH, SOCKEL

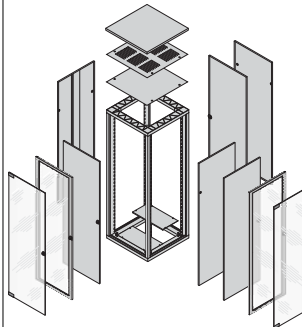
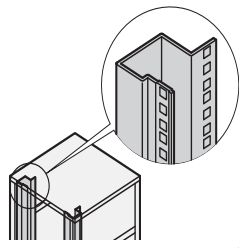
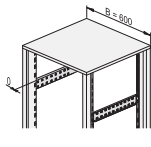
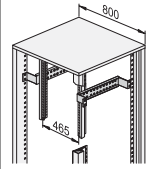
### BESTELLINFORMATIONEN

					Bodenblech	Sockel stationär, Höhe 100 mm				Sockel fahrbar	
						geschlossen	mit Belüftung	Filtermatte	Nivellierfüße	Sockel	Feststeller
					 <p>00108051</p> <p>St, 1,5 mm, RAL 7021, zweiteilig, Befestigung am Rahmen aufliegend</p>	 <p>ERA44532</p> <p>Sockel, Al-Druckguss Blenden, St, 2,5 mm, RAL 7021</p>	 <p>ERTP0057</p> <p>Sockel, Al-Druckguss, Blenden, St, 2,5 mm, RAL 7021, vorn und hinten mit Lüftungsöffnungen</p>	 <p>ERTP0057</p> <p>Filtermatte für Sockel stationär, mit Belüftung</p>	 <p>era44553</p> <p>St, PA, schwarz, Traglast 100 kg pro Fuß</p>	 <p>era45323</p> <p>Al, Druckguss, RAL 7021, statische Traglast 300 kg, mit Gummimatte, 4 Lenkrollen, PA</p>	 <p>ERA44532</p> <p>für fahrbaren Sockel, vorn unten montiert, Justierung von oben</p>
Schranksabmessungen					VPE 2 Stück lose beigelegt	1 Stück montiert	1 Stück montiert	VPE 3 Stück lose beigelegt	VPE 4 Stück montiert	1 Stück montiert	VPE 2 Stück montiert
Nr.	HE	mm	Breite mm	Tiefe mm							
1	20	998	600	600	22117-826	22117-830	22117-864	60114-514	21101-201	22117-869	20117-503
2	20	998	600	800	22117-827	22117-831	22117-865	60114-515	21101-201	22117-869	20117-503
3	25	1220	600	600	22117-826	22117-830	22117-864	60114-514	21101-201	22117-869	20117-503
4	25	1220	600	800	22117-827	22117-831	22117-865	60114-515	21101-201	22117-869	20117-503
5	29	1398	600	600	22117-826	22117-830	22117-864	60114-514	21101-201	22117-869	20117-503
6	29	1398	600	800	22117-827	22117-831	22117-865	60114-515	21101-201	22117-869	20117-503
7	34	1620	600	600	22117-826	22117-830	22117-864	60114-514	21101-201	22117-869	20117-503
8	34	1620	600	800	22117-827	22117-831	22117-865	60114-515	21101-201	22117-869	20117-503
9	34	1620	600	900	22117-828	22117-832	22117-866	–	21101-201	–	–
10	38	1798	600	600	22117-826	22117-830	22117-864	60114-514	21101-201	22117-869	20117-503
11	38	1798	600	800	22117-827	22117-831	22117-865	60114-515	21101-201	22117-869	20117-503
12	38	1798	600	900	22117-828	22117-832	22117-866	–	21101-201	–	–
13	38	1798	800	600	22117-827	22117-833	22117-867	60114-517	21101-201	–	–
14	38	1798	800	800	22117-829	22117-834	22117-868	60114-518	21101-201	–	–
15	43	2020	600	600	22117-826	22117-830	22117-864	60114-514	21101-201	22117-869	20117-503
16	43	2020	600	800	22117-827	22117-831	22117-865	60114-515	21101-201	22117-869	20117-503
17	43	2020	600	900	22117-828	22117-832	22117-866	–	21101-201	–	–
18	43	2020	800	600	22117-827	22117-833	22117-867	60114-517	21101-201	–	–
19	43	2020	800	800	22117-829	22117-834	22117-868	60114-518	21101-201	–	–
20	47	2198	600	600	22117-827	22117-830	22117-864	60114-514	21101-201	22117-869	20117-503
21	47	2198	600	800	22117-829	22117-831	22117-865	60114-515	21101-201	22117-869	20117-503
22	47	2198	600	900	22117-827	22117-832	22117-866	–	21101-201	–	–
23	47	2198	800	800	22117-829	22117-834	22117-868	60114-518	21101-201	–	–

# Schränke – Eurorack Universal ServicePLUS

## EURORACK UNIVERSAL 19"-WINKELPROFILE, TIEFENSTREBEN

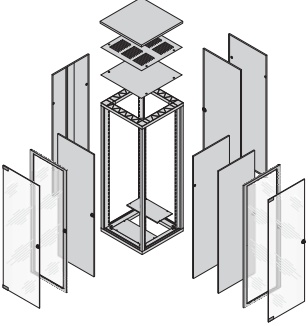
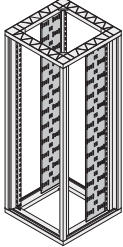
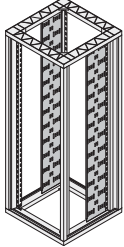
### BESTELLINFORMATIONEN

					19"-Winkelprofil		Tiefenstrebe	Reduziertiefenstrebe
					RAL 7021	AlZn	für Breite 600 mm	für Breite 800 mm
					 <p style="text-align: center;">SZA45958</p>		 <p style="text-align: center;">ERTP0045</p>	 <p style="text-align: center;">ertp0044</p>
<p>St, 1,5 mm, zur tiefenvariablen Montage: Schranktiefe 600 mm - Tiefenstrebe bestellen, Schranktiefe 800 mm - Reduziertiefenstrebe bestellen</p>							<p>St, 1,5 mm, AlZn</p>	<p>St, 2,5 mm, verzinkt, RAL 7021, 19"-Ebene mindestens 110 mm von der Schrankvorderkante: Winkelprofil (2 Paar) separat bestellen</p>
Nr.	Schranksabmessungen				RAL 7021	AlZn	AlZn	RAL 7021
	HE	mm	mm	mm	VPE 2 Stück montiert	VPE 2 Stück montiert	VPE 2 Stück montiert	VPE 2 Stück montiert
1	20	998	600	600	23117-017	22117-352	<b>22117-389</b>	–
2	20	998	600	800	23117-017	22117-352	<b>22117-390</b>	–
3	25	1220	600	600	23117-018	22117-353	<b>22117-389</b>	–
4	25	1220	600	800	23117-018	22117-353	<b>22117-390</b>	–
5	29	1398	600	600	23117-019	22117-354	<b>22117-389</b>	–
6	29	1398	600	800	23117-019	22117-354	<b>22117-390</b>	–
7	34	1620	600	600	22117-835	<b>22117-355</b>	<b>22117-389</b>	–
8	34	1620	600	800	22117-835	<b>22117-355</b>	<b>22117-390</b>	–
9	34	1620	600	900	22117-835	<b>22117-355</b>	22117-391	–
10	38	1798	600	600	22117-836	<b>22117-356</b>	<b>22117-389</b>	–
11	38	1798	600	800	22117-836	<b>22117-356</b>	<b>22117-390</b>	–
12	38	1798	600	900	22117-836	<b>22117-356</b>	22117-391	–
13	38	1798	800	600	22117-836	<b>22117-356</b>	–	22117-839
14	38	1798	800	800	22117-836	<b>22117-356</b>	–	22117-840
15	43	2020	600	600	22117-837	<b>22117-357</b>	<b>22117-389</b>	–
16	43	2020	600	800	22117-837	<b>22117-357</b>	<b>22117-390</b>	–
17	43	2020	600	900	22117-837	<b>22117-357</b>	22117-391	–
18	43	2020	800	600	22117-837	<b>22117-357</b>	–	22117-839
19	43	2020	800	800	22117-837	<b>22117-357</b>	–	22117-840
20	47	2198	600	600	22117-838	22117-358	<b>22117-389</b>	–
21	47	2198	600	800	22117-838	22117-358	<b>22117-390</b>	–
22	47	2198	600	900	22117-838	22117-358	22117-391	–
23	47	2198	800	800	22117-838	22117-358	–	22117-840

# Schränke – Eurorack Universal ServicePLUS

## EURORACK UNIVERSAL SEITLICHE KABELFÜHRUNG

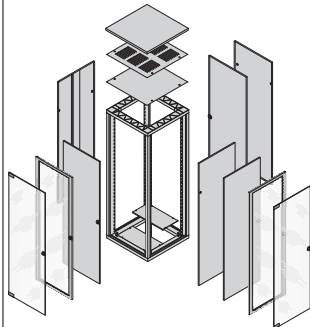
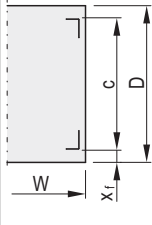
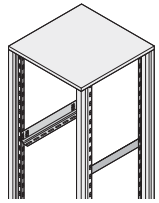
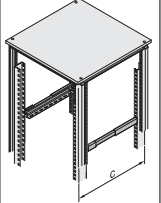
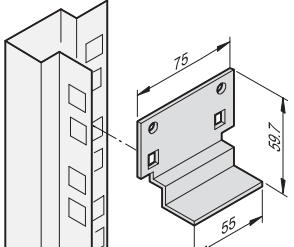
### BESTELLINFORMATIONEN

					Seitliche Kabelführung				
					Kabeltrasse Breite 150 mm		Kabeltrasse Breite 250 mm		
					 00108061		 00108061		
					St, 1 mm, RAL 7035, mit Lochungen für Kabelbinder oder Klettband		St, 1 mm, RAL 7021, mit Lochungen für Kabelbinder oder Klettband		St, 1 mm, RAL 7035, mit Lochungen für Kabelbinder oder Klettband
Nr.	Schränkabmessungen			RAL 7035		RAL 7021			
	HE	mm	mm	mm	VPE 2 Stück montiert	VPE 2 Stück montiert	VPE 2 Stück montiert	VPE 2 Stück montiert	
1	20	998	600	600	-	-	-	-	
2	20	998	600	800	-	-	-	-	
3	25	1220	600	600	-	-	-	-	
4	25	1220	600	800	-	-	-	-	
5	29	1398	600	600	-	-	-	-	
6	29	1398	600	800	-	-	-	-	
7	34	1620	600	600	-	-	-	-	
8	34	1620	600	800	-	-	-	-	
9	34	1620	600	900	-	-	-	-	
10	38	1798	600	600	-	-	-	-	
11	38	1798	600	800	23117-026	23117-020	23117-029	<b>23117-023</b>	
12	38	1798	600	900	-	-	-	-	
13	38	1798	800	600	23117-026	23117-020	23117-029	<b>23117-023</b>	
14	38	1798	800	800	-	-	-	-	
15	43	2020	600	600	-	-	-	-	
16	43	2020	600	800	23117-027	<b>23117-021</b>	23117-030	<b>23117-024</b>	
17	43	2020	600	900	-	-	-	-	
18	43	2020	800	600	-	-	-	-	
19	43	2020	800	800	23117-027	<b>23117-021</b>	23117-030	<b>23117-024</b>	
20	47	2198	600	600	-	-	-	-	
21	47	2198	600	800	23117-028	<b>23117-022</b>	23117-031	<b>23117-025</b>	
22	47	2198	600	900	-	-	-	-	
23	47	2198	800	800	23117-028	<b>23117-022</b>	23117-031	<b>23117-025</b>	

# Schränke – Eurorack Universal ServicePLUS

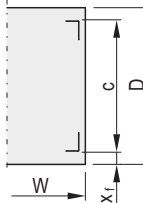
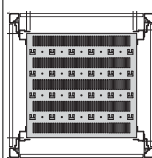
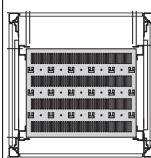
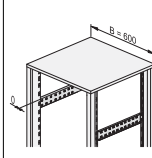
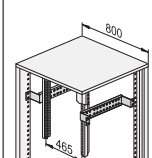
## EURORACK UNIVERSAL 19"-GLEITSCHIENEN

### BESTELLINFORMATIONEN

					Maß Standardmontage		Gleitschienen		Kurzgleitschiene				
					25 kg		40 kg, tiefenverstellbar						
					 <p>00205066</p> <p>X<sub>f</sub> = Abstand von vorn c = Abstandsmaß der 19"-Ebene D = Schranktiefe W = Schrankbreite</p>		 <p>00108056</p> <p>St, 1,5 mm, Oberfläche AlZn, statische Traglast 25 kg / Paar, Winkelprofile (2 Paar), Reduziertiefenstreben separat bestellen siehe Seite 1.309</p>		 <p>41 003081</p> <p>St, 1,5 mm, Oberfläche AlZn, statische Traglast 40 kg / Paar, tiefenverstellbar (c: 675 - 850 mm), Winkelprofile (2 Paar) separat bestellen siehe Seite 1.309</p>		 <p>SC96XXXX</p> <p>St, 1,5 mm, Oberfläche AlZn, statische Traglast 15 kg/Paar</p>		
Nr.	HE	mm	Breite mm	Tiefe mm	X <sub>f</sub> mm	c mm	VPE 2 Stück lose beigelegt		VPE 2 Stück lose beigelegt		VPE 10 Stück lose beigelegt		
1	20	998	600	600	60	480	22127-094	21127-197	–	20118-592	20118-593		
2	20	998	600	800	60	680	22127-095	21127-198	28127-001	20118-592	20118-593		
3	25	1220	600	600	60	480	22127-094	21127-197	–	20118-592	20118-593		
4	25	1220	600	800	60	680	22127-095	21127-198	28127-001	20118-592	20118-593		
5	29	1398	600	600	60	480	22127-094	21127-197	–	20118-592	20118-593		
6	29	1398	600	800	60	680	22127-095	21127-198	28127-001	20118-592	20118-593		
7	34	1620	600	600	60	480	22127-094	21127-197	–	20118-592	20118-593		
8	34	1620	600	800	60	680	22127-095	21127-198	28127-001	20118-592	20118-593		
9	34	1620	600	900	60	780	22127-096	21127-199	28127-001	20118-592	20118-593		
10	38	1798	600	600	60	480	22127-094	21127-197	–	20118-592	20118-593		
11	38	1798	600	800	60	680	22127-095	21127-198	28127-001	20118-592	20118-593		
12	38	1798	600	900	60	780	22127-096	21127-199	28127-001	20118-592	20118-593		
13	38	1798	800	600	110	380	22127-094	–	–	20118-592	20118-593		
14	38	1798	800	800	110	580	25127-575	21127-197	–	20118-592	20118-593		
15	43	2020	600	600	60	480	22127-094	21127-197	–	20118-592	20118-593		
16	43	2020	600	800	60	680	22127-095	21127-198	28127-001	20118-592	20118-593		
17	43	2020	600	900	60	780	22127-096	21127-197	28127-001	20118-592	20118-593		
18	43	2020	800	600	110	380	22127-094	–	–	20118-592	20118-593		
19	43	2020	800	800	110	580	25127-575	21127-197	–	20118-592	20118-593		
20	47	2198	600	600	60	480	22127-094	21127-197	–	20118-592	20118-593		
21	47	2198	600	800	60	680	22127-095	21127-198	28127-001	20118-592	20118-593		
22	47	2198	600	900	60	780	22127-096	21127-197	28127-001	20118-592	20118-593		
23	47	2198	800	800	110	580	22127-094	21127-197	–	20118-592	20118-593		

# Schränke – Eurorack Universal ServicePLUS

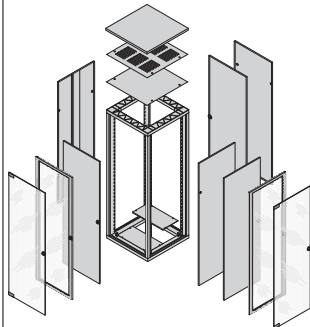
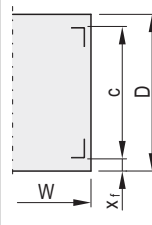
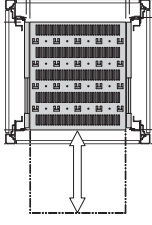
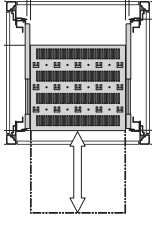
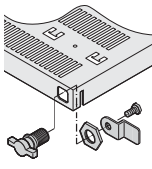
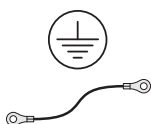
**EURORACK UNIVERSAL 19"-FACHBÖDEN, STATIONÄR**
**BESTELLINFORMATIONEN**

					Maß Standardmontage		Fachboden stationär, 1 HE, 75 kg		Tiefenstrebe	Reduziertiefenstrebe
							volle Tiefe	verkürzt 100 mm	für Breite 600 mm	für Breite 800 mm
										
					00205066		00105050	00105051	ERTP0045	ertp0044
					X <sub>f</sub> = Abstand von vorn c = Abstandsmaß der 19"-Ebene D = Schranktiefe W = Schrankbreite		St, 1,5 mm, RAL 7021, mit Perforation, statische Traglast 75 kg, inklusive Erdung; Winkelprofile (2 Paar), Tiefenstreben oder Reduziertiefenstreben separat bestellen siehe Seite 1.309		St, 1,5 mm, AlZn	St, 2,5 mm, verzinkt, RAL 7021, 19"-Ebene mindestens 110 mm von der Schrankvorderkante; Winkelprofil (2 Paar) separat bestellen siehe Seite 1.309
Schranksabmessungen							1 Stück montiert	1 Stück montiert	VPE 2 Stück montiert	VPE 2 Stück montiert
Nr.	HE	mm	Breite mm	Tiefe mm	X <sub>f</sub> mm	c mm				
1	20	998	600	600	60	480	<b>22117-842</b>	22117-845	<b>22117-389</b>	–
2	20	998	600	800	60	680	<b>22117-843</b>	22117-671	<b>22117-390</b>	–
3	25	1220	600	600	60	480	<b>22117-842</b>	22117-845	<b>22117-389</b>	–
4	25	1220	600	800	60	680	<b>22117-843</b>	22117-671	<b>22117-390</b>	–
5	29	1398	600	600	60	480	<b>22117-842</b>	22117-845	<b>22117-389</b>	–
6	29	1398	600	800	60	680	<b>22117-843</b>	22117-671	<b>22117-390</b>	–
7	34	1620	600	600	60	480	<b>22117-842</b>	22117-845	<b>22117-389</b>	–
8	34	1620	600	800	60	680	<b>22117-843</b>	22117-671	<b>22117-390</b>	–
9	34	1620	600	900	60	780	22117-844	<b>22117-843</b>	22117-391	–
10	38	1798	600	600	60	480	<b>22117-842</b>	22117-845	<b>22117-389</b>	–
11	38	1798	600	800	60	680	<b>22117-843</b>	22117-671	<b>22117-390</b>	–
12	38	1798	600	900	60	780	22117-844	<b>22117-843</b>	22117-391	–
13	38	1798	800	600	110	380	<b>22117-842</b>	–	–	22117-839
14	38	1798	800	800	110	580	<b>22117-871</b>	–	–	22117-840
15	43	2020	600	600	60	480	<b>22117-842</b>	22117-845	<b>22117-389</b>	–
16	43	2020	600	800	60	680	<b>22117-843</b>	22117-671	<b>22117-390</b>	–
17	43	2020	600	900	60	780	22117-844	<b>22117-843</b>	22117-391	–
18	43	2020	800	600	110	380	<b>22117-842</b>	–	–	22117-839
19	43	2020	800	800	110	580	<b>22117-871</b>	–	–	22117-840
20	47	2198	600	600	60	480	<b>22117-842</b>	22117-845	<b>22117-389</b>	–
21	47	2198	600	800	60	680	<b>22117-843</b>	22117-671	<b>22117-390</b>	–
22	47	2198	600	900	60	780	22117-844	<b>22117-843</b>	22117-391	–
23	47	2198	800	800	110	580	<b>22117-871</b>	–	–	22117-840



# Schränke – Eurorack Universal ServicePLUS

**EURORACK UNIVERSAL 19"-FACHBÖDEN, AUSZIEHBAR**
**BESTELLINFORMATIONEN**

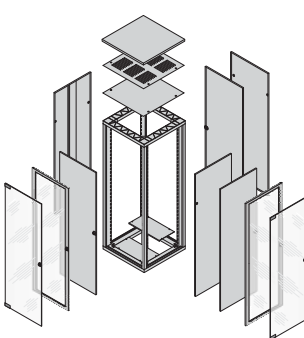
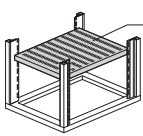
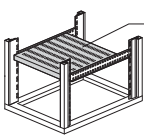
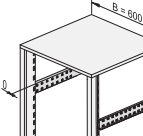
					Maß Standardmontage	Fachboden, ausziehbar, 2 HE, 70 kg			
						volle Tiefe	verkürzt um 100 mm	Knebelschloss	Erdung
					 <p>00205066</p> <p>X<sub>f</sub> = Abstand von vorn c = Abstandsmaß der 19"-Ebene D = Schranktiefe W = Schrankbreite</p>	 <p>00105069</p>	 <p>00105070</p>	 <p>01004125</p>	 <p>05904052</p>
						<p>St, 1,5 mm, statische Traglast 70 kg, inkl. Teleskopschiene; Knebelschloss und Erdungssatz separat bestellen</p>	<p>zur Verriegelung des ausziehbaren Fachbodens</p>	<p>für ausziehbaren Fachboden</p>	
Nr.	Schranksabmessungen				c mm	1 Stück montiert	1 Stück montiert	1 Stück montiert	VPE 1 Satz montiert
	Hohe HE	Breite mm	Tiefe mm	Tiefe mm					
1	20	998	600	600	450 - 550	21130-353	21130-352	23130-092	21120-189
2	20	998	600	800	650 - 750	21130-355	21130-354	23130-092	21120-189
3	25	1220	600	600	450 - 550	21130-353	21130-352	23130-092	21120-189
4	25	1220	600	800	650 - 750	21130-355	21130-354	23130-092	21120-189
5	29	1398	600	600	450 - 550	21130-353	21130-352	23130-092	21120-189
6	29	1398	600	800	650 - 750	21130-355	21130-354	23130-092	21120-189
7	34	1620	600	600	450 - 550	21130-353	21130-352	23130-092	21120-189
8	34	1620	600	800	650 - 750	21130-355	21130-354	23130-092	21120-189
9	34	1620	600	900	–	–	–	–	–
10	38	1798	600	600	450 - 550	21130-353	21130-352	23130-092	21120-189
11	38	1798	600	800	650 - 750	21130-355	21130-354	23130-092	21120-189
12	38	1798	600	900	–	–	–	–	–
13	38	1798	800	600	–	–	–	–	–
14	38	1798	800	800	–	–	–	–	–
15	43	2020	600	600	450 - 550	21130-353	21130-352	23130-092	21120-189
16	43	2020	600	800	650 - 750	21130-355	21130-354	23130-092	21120-189
17	43	2020	600	900	–	–	–	–	–
18	43	2020	800	600	–	–	–	–	–
19	43	2020	800	800	–	–	–	–	–
20	47	2198	600	600	450 - 550	21130-353	21130-352	23130-092	21120-189
21	47	2198	600	800	450 - 550	21130-355	21130-354	23130-092	21120-189
22	47	2198	600	900	–	–	–	–	–
23	47	2198	800	800	–	–	–	–	–



# Schränke – Eurorack Universal ServicePLUS

EURORACK UNIVERSAL FACHBÖDEN AM UNIVERSAL-SHRANKHOLM, STATIONÄR

## BESTELLINFORMATIONEN

					Fachboden, stationär		
					volle Tiefe	100 mm verkürzt	Tiefenstrebe
					 <small>00106053</small> St 1,5 mm, RAL 7021, Traglast 75 kg, inkl. Erdung	 <small>00106054</small> St 1,5 mm, RAL 7021, Traglast 75 kg, inkl. Erdung, Tiefenstreben notwendig, separat bestellen	 <small>ERTP0045</small> St, 1,5 mm, AlZn
Schränkabmessungen					1 Stück	1 Stück	VPE 2 Stück
Nr.	HE	mm	Breite	Tiefe	montiert	montiert	montiert
		mm	mm	mm			
1	20	998	600	600	22117-846	22117-851	<b>22117-389</b>
2	20	998	600	800	22117-847	22117-852	<b>22117-390</b>
3	25	1220	600	600	22117-846	22117-851	<b>22117-389</b>
4	25	1220	600	800	22117-847	22117-852	<b>22117-390</b>
5	29	1398	600	600	22117-846	22117-851	<b>22117-389</b>
6	29	1398	600	800	22117-847	22117-852	<b>22117-390</b>
7	34	1620	600	600	22117-846	22117-851	<b>22117-389</b>
8	34	1620	600	800	22117-847	22117-852	<b>22117-390</b>
9	34	1620	600	900	22117-848	22117-847	22117-391
10	38	1798	600	600	22117-846	22117-851	<b>22117-389</b>
11	38	1798	600	800	22117-847	22117-852	<b>22117-390</b>
12	38	1798	600	900	22117-848	22117-847	22117-391
13	38	1798	800	600	22117-849	22117-853	<b>22117-389</b>
14	38	1798	800	800	22117-850	22117-854	<b>22117-390</b>
15	43	2020	600	600	22117-846	22117-851	<b>22117-389</b>
16	43	2020	600	800	22117-847	22117-852	<b>22117-390</b>
17	43	2020	600	900	22117-848	22117-847	22117-391
18	43	2020	800	600	22117-849	22117-853	<b>22117-389</b>
19	43	2020	800	800	22117-850	22117-854	<b>22117-390</b>
20	47	2198	600	600	22117-846	22117-851	<b>22117-389</b>
21	47	2198	600	800	22117-847	22117-852	<b>22117-390</b>
22	47	2198	600	900	22117-848	22117-847	22117-391
23	47	2198	800	800	22117-850	22117-854	<b>22117-390</b>

# Schränke – Eurorack Universal ServicePLUS

EURORACK UNIVERSAL FACHBÖDEN AM UNIVERSAL-SCHRANKHOLM, AUSZIEHBAR

## BESTELLINFORMATIONEN

					Fachboden ausziehbar, eurorack Universal					Allgemeine Ausbauteile
					volle Tiefe	verkürzt 100 mm	Teleskop-schienen	Knebelschloss	Erdung	
					 00105072 St, 1,5 mm, RAL 7021, Teleskopschiene und Knebelschloss separat bestellen	 00105073 St, 1,5 mm, RAL 7021, Teleskopschiene und Knebelschloss separat bestellen	 ERA46351 St, verzinkt	 01004125 zur Verriegelung des ausziehbaren Fachbodens	 aza43284 für ausziehbaren Fachboden	<b>Mechanik</b>  ab Seite 3.2
					<b>Schranksabmessungen</b>					1 Stück montiert
Nr.	HE	mm	Breite mm	Tiefe mm	1 Stück montiert	1 Stück montiert	VPE 2 Stück montiert	1 Stück montiert	VPE 1 Satz montiert	
1	20	998	600	600	22117-855	22117-860	22114-340	21101-132	21101-178	<b>Stromverteilung</b>  ab Seite 3.50
2	20	998	600	800	22117-856	22117-861	22114-342	21101-132	21101-178	
3	25	1220	600	600	22117-855	22117-860	22114-340	21101-132	21101-178	
4	25	1220	600	800	22117-856	22117-861	22114-342	21101-132	21101-178	
5	29	1398	600	600	22117-855	22117-860	22114-340	21101-132	21101-178	
6	29	1398	600	800	22117-856	22117-861	22114-342	21101-132	21101-178	
7	34	1620	600	600	22117-855	22117-860	22114-340	21101-132	21101-178	
8	34	1620	600	800	22117-856	22117-861	22114-342	21101-132	21101-178	
9	34	1620	600	900	–	–	–	21101-132	21101-178	
10	38	1798	600	600	22117-855	22117-860	22114-340	21101-132	21101-178	
11	38	1798	600	800	22117-856	22117-861	22114-342	21101-132	21101-178	
12	38	1798	600	900	–	–	–	21101-132	21101-178	
13	38	1798	800	600	22117-858	22117-862	22114-340	21101-132	21101-178	<b>Klimatechnik</b>  ab Seite 4.0
14	38	1798	800	800	22117-859	22117-863	22114-342	21101-132	21101-178	
15	43	2020	600	600	22117-855	22117-860	22114-340	21101-132	21101-178	
16	43	2020	600	800	22117-856	22117-861	22114-342	21101-132	21101-178	
17	43	2020	600	900	–	–	–	21101-132	21101-178	
18	43	2020	800	600	22117-858	22117-862	22114-340	21101-132	21101-178	
19	43	2020	800	800	22117-859	22117-863	22114-342	21101-132	21101-178	
20	47	2198	600	600	22117-855	22117-860	22114-340	21101-132	21101-178	
21	47	2198	600	800	22117-856	22117-861	22114-342	21101-132	21101-178	
22	47	2198	600	900	–	–	–	21101-132	21101-178	
23	47	2198	800	800	22117-859	22117-863	22114-342	21101-132	21101-178	

## North America

Warwick, RI, USA

Tel +1.401.738.1722

San Diego, CA, USA

Tel +1.858.740.2400

## Europe, Middle East & India

Straubenhardt, Germany

Tel +49 7082 794 0

Betschdorf, France

Tel +33 3 88 90 64 90

Warsaw, Poland

Tel +48 22 209 98 35

Hemel Hempstead,

Great Britain

Tel +44 1442 24 04 71

Lainate, Italy

Tel +39 02 932 714 1

Dubai, United Arab Emirates

Tel +971 4 82 38 666

Bangalore, India

Tel +91 80 6715 8900

Istanbul, Turkey

Tel +90 541 368 0941

## Asia Pacific

Shanghai, China

Tel +86 21 2412 6943

Singapore

Tel +65 6768 5800

Shin-Yokohama, Japan

Tel +81 45 476 0271

Our powerful portfolio of brands:

**CADDY ERICO HOFFMAN RAYCHEM SCHROFF TRACER**



[nVent.com/SCHROFF](https://www.nvent.com/SCHROFF)