



CONNECT AND PROTECT

Eurorack

12/2022


nvent

SCHROFF

Baies – Eurorack

APERÇU

HABILLAGE PRODUIT

Baies	1
Coffrets muraux .	2
Accessoires pour baies, coffrets muraux	3
Gestion thermique	4
Coffrets électroniques. . . .	5
Bacs à cartes / Tiroirs 19"	6
Faces avant, modules enfichables, cassettes	7
Systèmes	8
Alimentations électriques	9
Cartes-mères . .	10
Connecteurs, composants de faces avant	11
Appendice	12



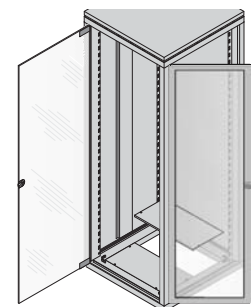
Plan 19" intégré au bâti

00105003



Solutions simples pour portes réduites

00105005



Possibilité de remplacer les flancs par des portes

00105003

00105066

NORMES

- Dimensions extérieures et intérieures selon CEI 60297-3-100
- Indice de protection IP 40 selon CEI 60529
- Mise à la masse selon DIN EN 50178 / VDE 0160

Baies – Eurorack

APERÇU

BAIE 19" ÉLECTRONIQUE

- Indice de protection IP 40
- Bâti vissé, cadre en fonte aluminium et profilé aluminium, pièces d'habillage à fleur avec le bâti
- Charge statique admissible 400 kg
- Nouvelles teintes : RAL 7021 (gris noir) ou combinaison RAL 7021/RAL 7035 (gris noir/gris clair)

BAIE AVEC PORTE AVANT ET PORTE ARRIÈRE



- 38 et 43 U
- Profondeur 600 et 800 mm

BAIE SANS PORTE AVANT NI PORTE ARRIÈRE



- 34, 38, 43 et 47 U
- Profondeur 600 et 800 mm

SERVICEPLUS

Configuration personnalisée et montage
Modifications (teintes et dimensions spécifiques)
Divers montants
Solutions sur mesure (applications CEM)

Aperçu 1.270

Introduction 1.272
Dimensions 1.274

eurorack
Baie 19" avec porte
avant/arrière 1.276
Baie 19" sans porte
avant/arrière 1.277
Porte avant / arrière 1.278
Traverse-support de
porte pour porte
réduite 1.279
Tôle plancher 1.280
Socle 1.280
Passage des câbles
avec rails DIN 1.282
Anneaux guide-
câbles pour rail DIN 1.283
Glissière fixe 1.284
Bride serre-câbles . 1.283
Étagère fixe /
télescopique 1.285
Chemin de câbles . 1.287
Collier serre-câbles 1.288
Bande auto-
agrippante 1.288

Baies – Eurorack

EURORACK : L'INCONTOURNABLE



00108005

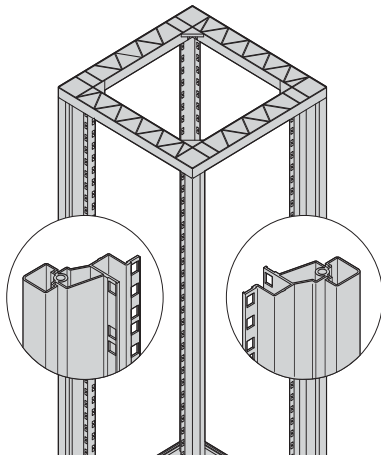
La baie eurorack a su faire ses preuves dans le temps. Sa structure autoporteuse est constituée de cadres en fonte d'aluminium et de montants cannelés en aluminium. Tout comme pour la baie NOVASTAR, les pièces d'habillage ne sont pas fixées sur le bâti mais elles sont montées entre le cadre et les montants. Les montants demeurent ainsi apparents, conférant à la baie son design intemporel.

La baie se décline en deux combinaisons de couleurs, le bâti et le toit étant toujours gris noir (RAL 7021). Les pièces d'habillage (flancs, portes) sont disponibles en gris noir (RAL 7021), ce qui vous permet de composer une baie unicolore harmonieuse, parfaitement adaptée à une installation dans les studios d'enregistrement ou les salles serveurs. Les pièces d'habillage existent également en gris clair (RAL 7035). De par la différence de teinte entre le bâti et les flancs, les montants en profilés aluminium sont particulièrement mis en valeur. Un design à la fois classique et moderne !

Baies – Eurorack

BÂTIS EURORACK

Bâti 19"



00108058

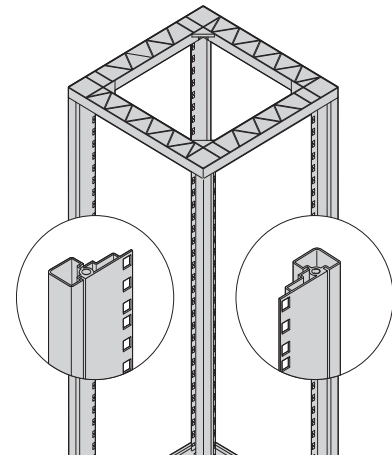
Contrairement à d'autres concepts de baies, dont la hauteur extérieure est basée sur la norme métrique, les dimensions intérieures de la baie eurorack ont été définies en fonction des besoins de la technologie 19". Les équipements 19" occupent sans discontinuité l'intégralité de la hauteur disponible.

Et afin qu'il n'y ait pas d'espace libre en largeur, le bâti 19" possède un plan 19" intégré aux montants verticaux.

Entièrement équipée d'installations 19", la baie reste harmonieuse, même en l'absence de portes ou de cadre enjoliveur.

Si une porte s'avère toutefois nécessaire, la porte vitrée eurorack offre une esthétique agréable et suffisamment d'espace à l'avant du plan 19", ce dernier étant en retrait de 60 mm par rapport au bâti.

Bâti universel

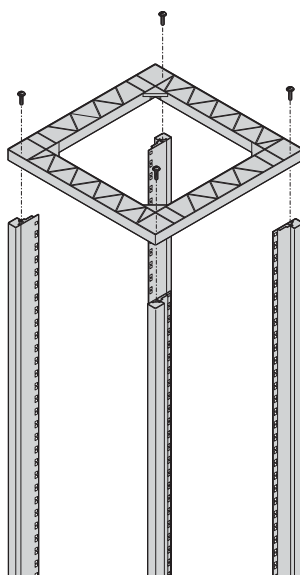


01008059

L'utilisateur souhaitant davantage d'espace à l'avant du plan 19" peut opter pour le bâti universel qui permet d'intégrer séparément des montants 19". Ces derniers se positionnent sur les traverses de profondeur, avec un pas de 25 mm.

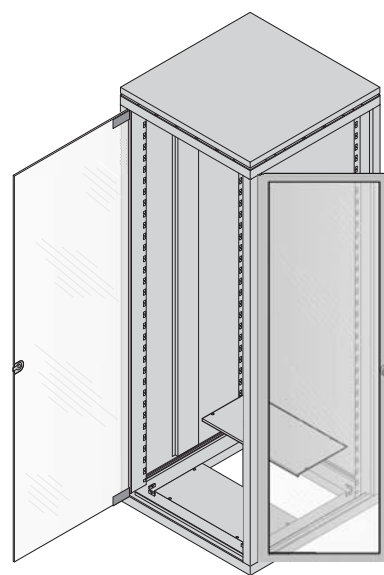
Le bâti universel permet également de configurer des baies de largeur 800 mm, par exemple pour les étagères avec une grande surface utile ou pour les composants nécessitant plus de flexibilité.

AUTRES CARACTÉRISTIQUES



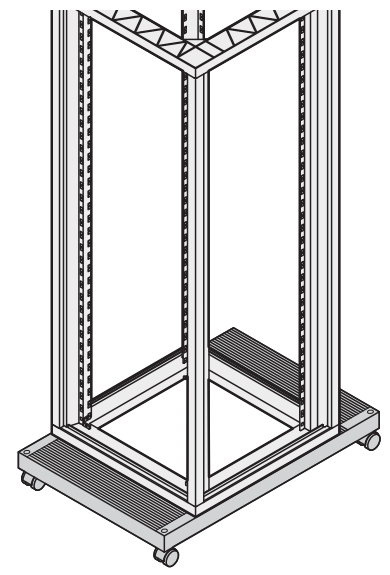
00108060

Le cadre en fonte d'aluminium et le bâti sont vissés, permettant ainsi de démonter aisément la baie



00105066

Les dimensions symétriques des montants autorisent une fixation latérale des portes

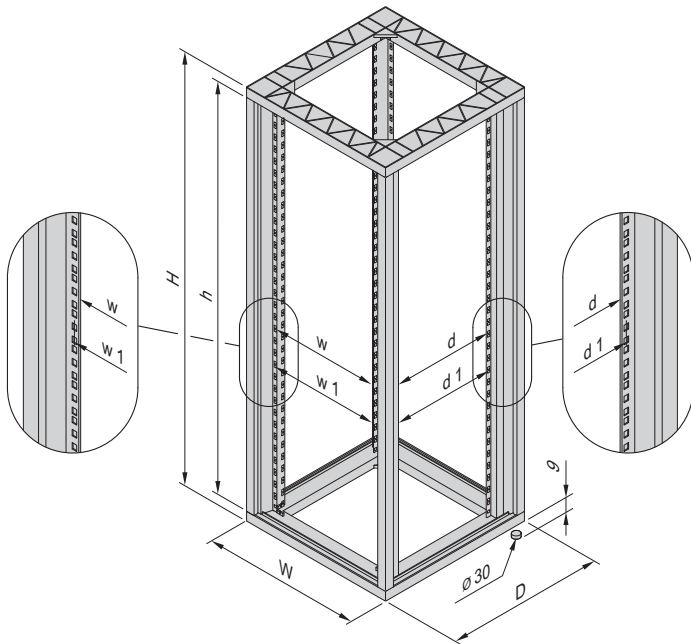


00108052

Mobilité via le socle roulant

Baies – Eurorack

DIMENSIONS - BÂTI 19"



Hauteur

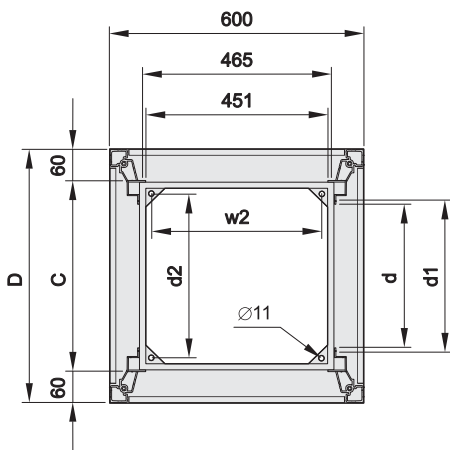
H avec pieds mm	H sans pieds mm	Hauteur utile h	
		U	mm
998	989	20	890,5
1220	1211	25	1112,5
1398	1389	29	1290,5
1620	1611	34	1512,5
1798	1789	38	1690,5
2020	2011	43	1912,5
2198	2189	47	2090,5

Largeur

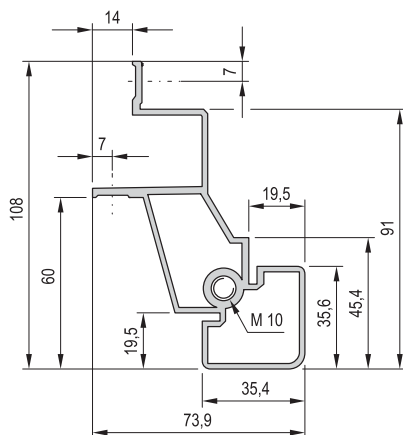
Largeur de baie	Entraxe des montants	Entraxe de fixation	Entraxe pieds
W mm	w mm	w1 mm	w2 mm
600	451	465	412

Profondeur

Profondeur de baie	Cote	Entraxe des montants	Entraxe de fixation	Entraxe pieds
D mm	c mm	d mm	d1 mm	d2 mm
600	480	382	396	412
800	680	582	596	612
900	780	682	696	712

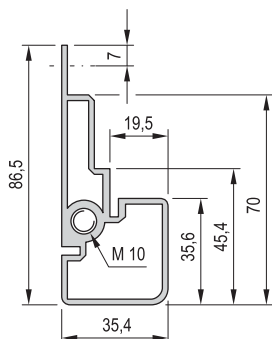
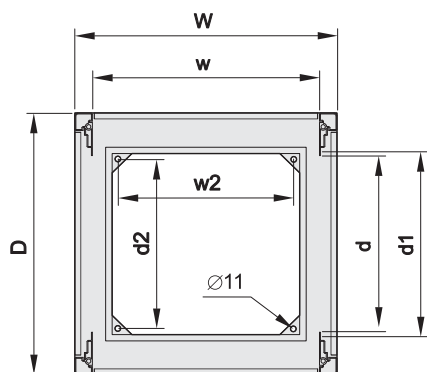
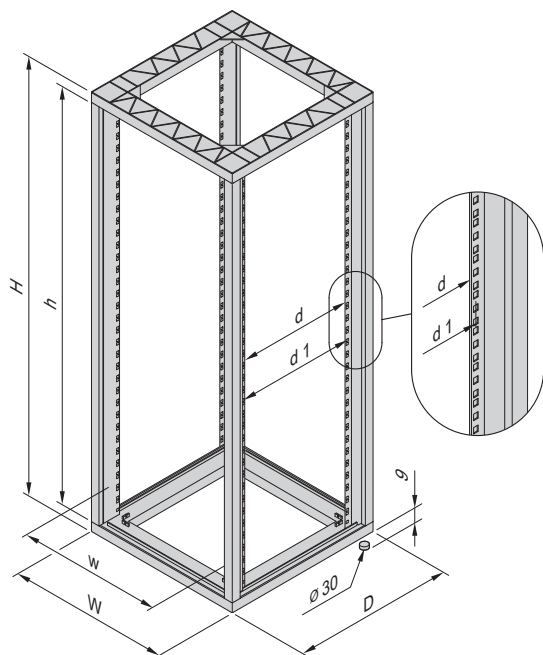


Montant en retrait de 60 mm



Baies – Eurorack

DIMENSIONS - BÂTI UNIVERSAL



Hauteur

H avec pieds mm	H sans pieds mm	Hauteur utile h U	mm
998	989	20	890,5
1220	1211	25	1112,5
1398	1389	29	1290,5
1620	1611	34	1512,5
1798	1789	38	1690,5
2020	2011	43	1912,5
2198	2189	47	2090,5

Largeur

Largeur de baie W mm	Entraxe des montants w mm	Entraxe pieds w2 mm
600	528	412
800	728	612

00105056

Profondeur

Profondeur de baie D mm	Entraxe des montants d mm	Entraxe de fixation d1 mm	Entraxe pieds d2 mm
600	426	440	412
800	626	640	612
900	726	740	712

00105059

00106052

Baies – Eurorack

BAIE 19" AVEC PORTE AVANT/ARRIÈRE



- Porte avant en verre fumé, porte arrière pleine en acier
- Montants avant et arrière avec perforations 19"
- Pièces d'habillage à fleur avec le bâti
- Indice de protection IP 40
- Disponible en deux combinaisons de teintes :
 - bâti, flancs, porte et toit en gris noir (RAL 7021)
 - bâti et toit en gris noir (RAL 7021), flancs et porte en gris clair (RAL 7035)

COMPOSITION (monté)

Rep.	Qté	Description
1	1	Bâti 19", composé de 2 cadres en fonte alu, RAL 7021, 4 montants profilé alu avec perforations 19"
2	2	Flanc, acier 1 mm, avec 2 vis quart de tour chacun, RAL 7021 (gris noir) ou RAL 7035 (gris clair) voir Tableau des références
3	1	Toit avec ouïes d'aération, acier 1,5 mm, RAL 7021
4	2	Enjoliveur, acier 1 mm, RAL 7021 (fixé en haut et en bas de l'espace de montage)
5	1	Porte arrière, acier 1 mm, charnières 120°, avec serrure de sûreté et 2 clés, RAL 7021
6	1	Porte en verre de sécurité 6 mm, gris fumé, charnières 120°, serrure de sûreté avec 2 clés
7	4	Pied, alu

00108002

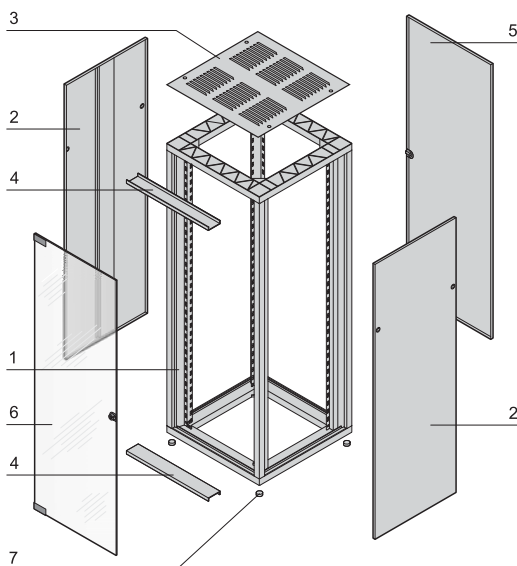


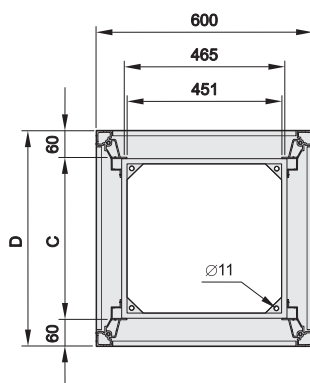
TABLEAU DES RÉFÉRENCES

Haut. utile	Hauteur H	Largeur W	Prof. D	c	RAL 7021	RAL 7021/ RAL 7035
U	mm	mm	mm	mm	Référence	Référence
38	1798	600	600	480	10117-537	10117-533
38	1798	600	800	680	10117-538	10117-535
43	2020	600	600	480	10117-539	10117-534
43	2020	600	800	680	10117-540	10117-536
Mise à la masse pour bâti, portes, flancs, toit et tôle plancher, 1 kit						21101-539
Anneaux de levage acier, zingué, M10, 4 pièces						20117-080
Pied vérin charge admissible 100 kg/pied, acier et PA, noir, 4 pièces						21101-201
Roulette pivotante charge admissible 100 kg / roulette, 4 pièces						20117-024
Roulette pivotante charge admissible 60 kg / roulette, 4 pièces						20117-757

REMARQUE

- Socle à commander séparément, voir page 1.280
- Autres dimensions disponibles via ServicePLUS configuration, voir page 1.289
- Découvrez la nouvelle génération de baie électronique 19" en aluminium NOVASTAR, page 1.240

00105060



00105067

Baies – Eurorack

BAIE 19" SANS PORTE AVANT/ARRIÈRE



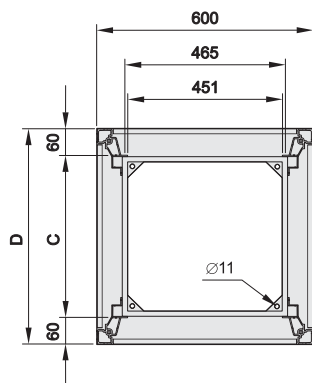
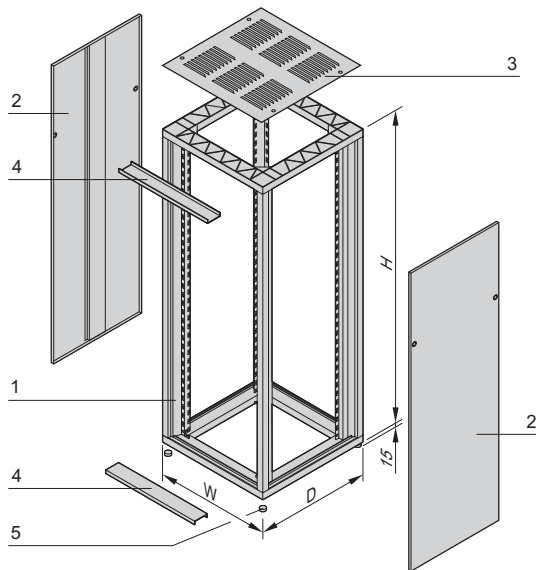
- Porte et panneau arrière au choix
- Montants avant et arrière avec perforations 19"
- Pièces d'habillage à fleur avec le bâti
- Disponible en deux combinaisons de teintes :
 - bâti, flancs et toit en gris noir (RAL 7021)
 - bâti et toit en gris noir (RAL 7021), flancs en gris clair (RAL 7035)

COMPOSITION (monté)

Rep.	Qté	Description
1	1	Bâti 19", composé de 2 cadres en fonte alu, RAL 7021, 4 montants profilé alu avec perforations 19"
2	2	Flanc, acier 1 mm, avec 2 vis quart de tour chacun, RAL 7021 (gris noir) ou RAL 7035 (gris clair) voir Tableau des références
3	1	Toit avec ouïes d'aération, acier 1,5 mm, RAL 7021
4	2	Enjoliveur, acier 1 mm, RAL 7021 (fixé en haut et en bas de l'espace de montage)
5	4	Pied, alu

TABLEAU DES RÉFÉRENCES

Haut. utile	Hauteur H	Largeur W	Prof. D	c	RAL 7021	RAL 7021/ RAL 7035
U	mm	mm	mm	mm	Référence	Référence
34	1567	600	600	480	10117-541	10117-527
34	1567	600	800	680	10117-544	10117-530
38	1798	600	600	480	10117-542	10117-528
38	1798	600	800	680	10117-545	10117-531
43	2020	600	600	480	10117-543	10117-529
43	2020	600	800	680	10117-546	10117-532
47	2198	600	800	680	10117-547	10117-548
Mise à la masse pour bâti, portes, flancs, toit et tôle plancher, 1 kit						21101-539
Anneaux de levage acier, zingué, M10, 4 pièces						20117-080
Pied vérin charge admissible 100 kg/pied, acier et PA, noir, 4 pièces						21101-201
Roulette pivotante charge admissible 100 kg / roulette, 4 pièces						20117-024
Roulette pivotante charge admissible 60 kg / roulette, 4 pièces						20117-757

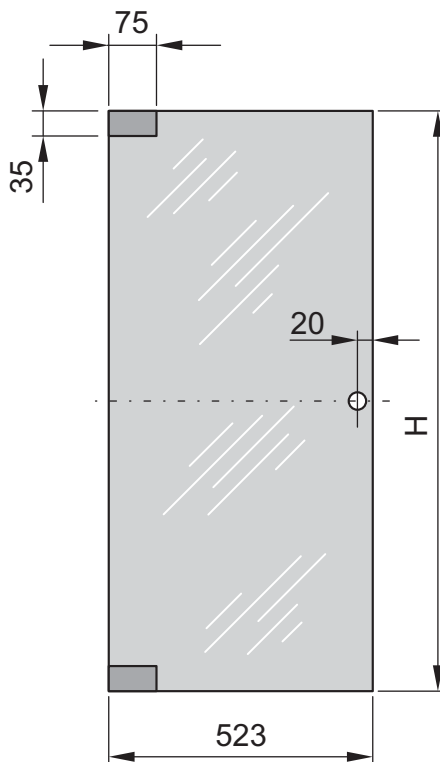
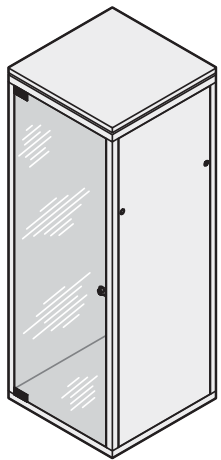


REMARQUE

- Socle à commander séparément, voir page 1.280
- Porte avant et panneau arrière à commander séparément, voir page 1.278
- Autres dimensions disponibles via ServicePLUS configuration, voir page 1.289
- Découvrez la nouvelle génération de baie électronique 19" en aluminium NOVASTAR, page 1.240

Baies – Eurorack

PORTE EN VERRE, CHARNIÈRES 120°


era44522
mra45967

- Montage possible sur les quatre côtés
- Charnières 120°

COMPOSITION

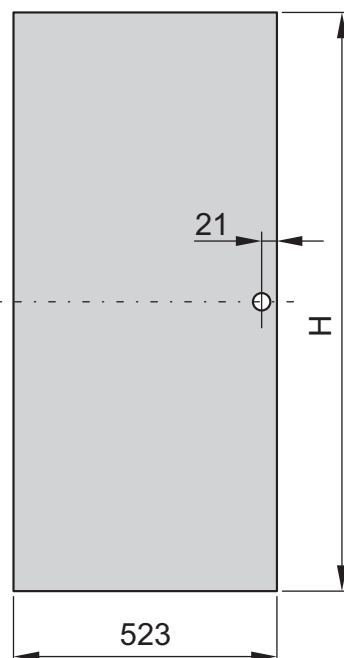
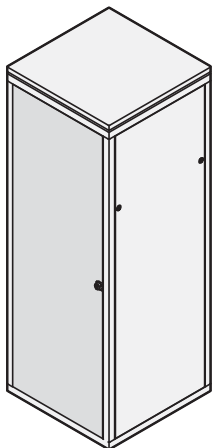
Rep.	Qté	Description
1	1	Porte en verre de sécurité 6 mm, gris fumé
2	1	Serrure de sûreté avec 2 clés
3	2	Charnière, acier 3 mm, RAL 9005 (noir)
4	1	Lot visserie de fixation

TABLEAU DES RÉFÉRENCES

Pour hauteur de baie mm	Haut. utile U	H mm	Pour largeur de baie mm	Référence
782	16	733	553	20117-744
945	20	911	553	20117-745
1167	25	1133	553	20117-746
1290	29	1311	553	20117-747
1567	34	1534	553	20117-748
1798	38	1711	553	20117-749
2020	43	1934	553	20117-751
2198	47	2111	553	20117-752

- Portes avec charnières 180° voir page 1.291
- Autres dimensions via le ServicePLUS page 1.291

PORTE EN ACIER, CHARNIÈRES 120°


00105053 a4491c

- Montage possible sur les quatre côtés
- Charnières 120°
- Teinte gris noir (RAL 7021) ou gris clair (RAL 7035)

COMPOSITION

Rep.	Qté	Description
1	1	Porte en acier, 1 mm
2	1	Serrure de sûreté avec 2 clés
3	1	Lot visserie de fixation

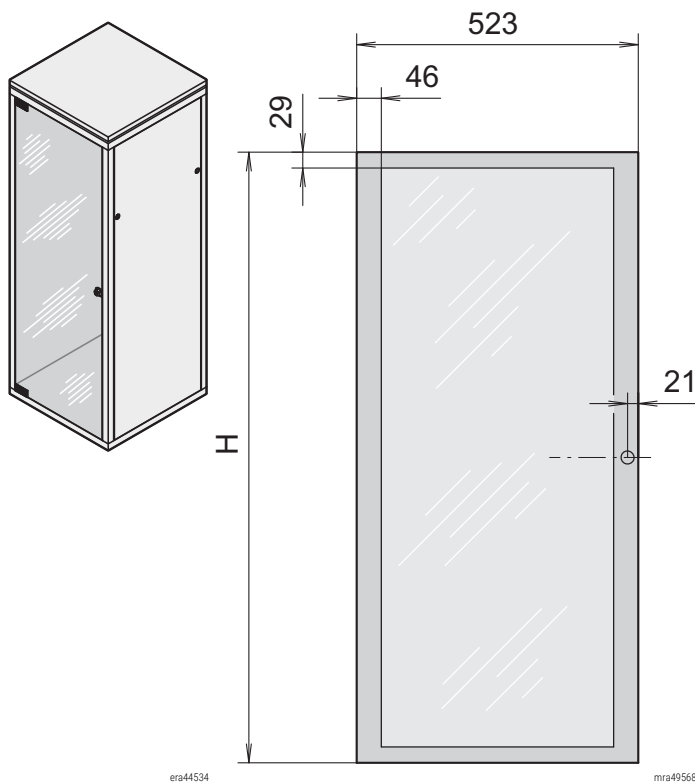
TABLEAU DES RÉFÉRENCES

Pour hauteur de baie mm	Haut. utile U	H mm	Pour largeur de baie mm	RAL 7021 Référence	RAL 7035 Référence
782	16	733	600	22117-934	21117-184
945	20	911	600	22117-935	21117-185
1167	25	1133	600	22117-936	21117-186
1290	29	1311	600	23117-012	21117-187
1567	34	1534	600	22117-937	21117-188
1798	38	1711	600	22117-938	21117-189
2020	43	1934	600	22117-940	21117-190
2198	47	2111	600	22117-942	21117-191

- Autres dimensions via le ServicePLUS page 1.292
- **Porte en acier, charnières 180°**, avec poignée pivotante encastrable voir ServicePLUS configuration, page 1.292

Baies – Eurorack

PORTE VITRÉE, CHARNIÈRES 120°



- Montage possible sur les 4 côtés
- Charnières 120°
- Cadre gris noir (RAL 7021) ou gris clair (RAL 7035)

COMPOSITION

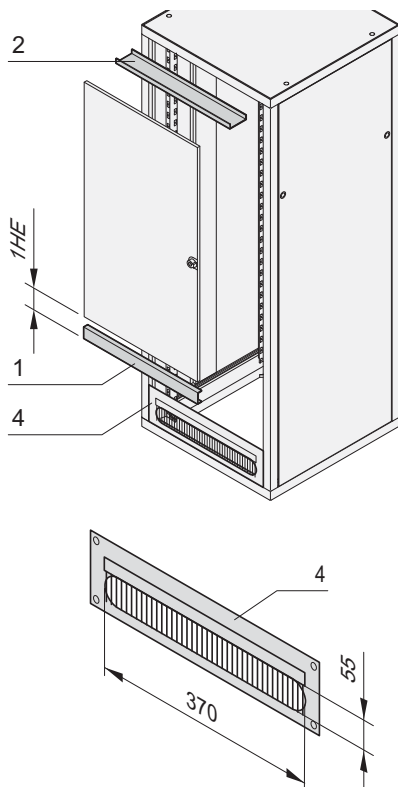
Rep.	Qté	Description
1	1	Cadre de porte, alu 2 mm, RAL 7035
2	1	Vitre Plexiglas, 2 mm, incolore
3	1	Serrure de sûreté avec 2 clés
4	1	Lot visserie de fixation

TABLEAU DES RÉFÉRENCES

Pour hauteur de baie mm	Haut. utile U	H mm	Pour largeur de baie mm	RAL 7021 Référence	RAL 7035 Référence
782	16	733	600	22117-943	20117-769
945	20	911	600	22117-944	20117-770
1167	25	1133	600	22117-945	20117-771
1290	29	1311	600	23117-011	20117-772
1567	34	1534	600	22117-946	20117-765
1798	38	1711	600	22117-947	20117-766
2020	43	1934	600	22117-949	20117-767
2198	47	2111	600	22117-951	20117-768

- Autres dimensions via ServicePLUS configuration page 1.292

TRAVERSE-SUPPORT DE PORTE POUR PORTE RÉDUITE



- Pour portes de hauteur inférieure à la hauteur utile de la baie
- Espace utile 1 U au-dessus et en-dessous de la porte
- L'espace libre peut être recouvert par un obturateur 19" ou un panneau passe-câbles 3 U/ 4 U

COMPOSITION (kit)

Rep.	Qté	Description
1	1	Traverse-support de porte 19", acier 1,5 mm, RAL 7021
2	1	Bandeau, acier 1 mm, RAL 7021, cache pour cadre
3	1	Lot visserie de fixation

TABLEAU DES RÉFÉRENCES

Description	Référence
Traverse-support de porte pour porte réduite	22117-798
Rep. 4 Passe-câbles 3 U, RAL 7021, avec joint balai et visserie de fixation, 1 pièce	20118-796
Rep. 4 Passe-câbles 4 U, RAL 7021, avec joint balai et visserie de fixation, 1 pièce	20118-797

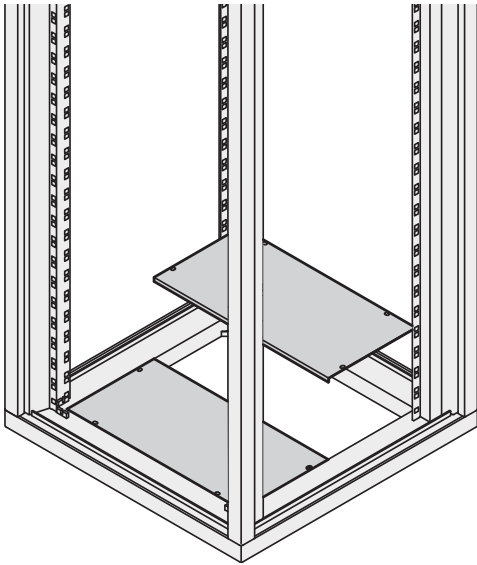
- Faces avant 19" voir chapitre Baies - Accessoires, page 3.2

Panneau passe-câbles

00201507

Baies – Eurorack

TÔLE PLANCHER



00108051

- Pour couvrir l'intégralité du fond de la baie, en deux parties
- Fixation au cadre

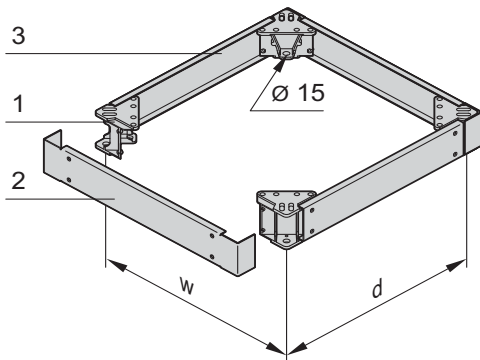
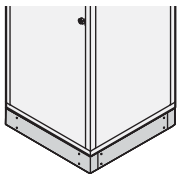
COMPOSITION

Rep.	Qté	Description
1	2	Tôle plancher, acier, 1,5 mm, largeur 469 mm, RAL 7021, profondeur 234 mm (pour profondeur de baie 600 mm), profondeur 334 mm (pour profondeur de baie 800 mm)
2	1	Lot visserie de fixation

TABLEAU DES RÉFÉRENCES

Pour largeur de baie mm	Pour profondeur de baie mm	Référence
600	600	22117-826
600	800	22117-827

SOCLE PLEIN



ERA44532 A42537

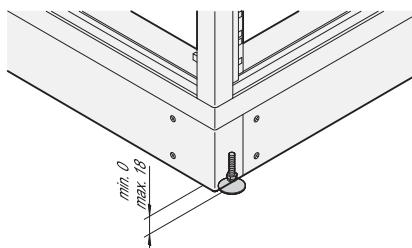
- Hauteur 100 mm
- Bandeaux amovibles de tous côtés

COMPOSITION

Rep.	Qté	Description
1	4	Coin, fonte d'aluminium
2	2	Bandeau, acier 2,5 mm, RAL 7021, pour l'avant et l'arrière
4	2	Bandeau, acier 2,5 mm, RAL 7021, pour les côtés
4	1	Lot visserie de fixation

TABLEAU DES RÉFÉRENCES

Pour largeur de baie mm	Pour profondeur de baie mm	Référence
600	600	22117-830
600	800	22117-831
Pied vérin charge admissible 100 kg/pied, acier et PA, noir, 4 pièces		21101-201



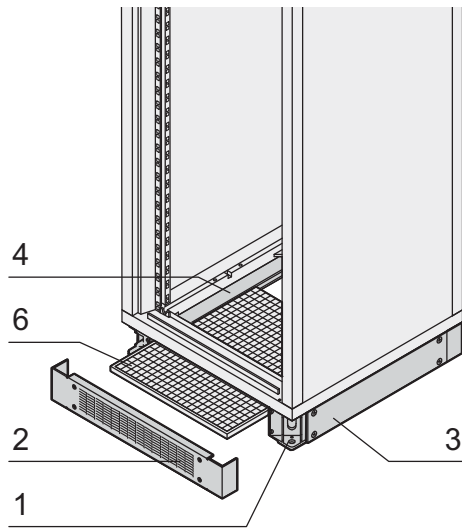
era44553

REMARQUE

- Les roulettes ne sont pas compatibles avec le socle

Baies – Eurorack

SOCLE DE VENTILATION



- Hauteur 100 mm
- Bandeaux amovibles de tous côtés
- Possibilité de rajouter un filtre

COMPOSITION (kit)

Rep.	Qté	Description
1	4	Coin, fonte d'aluminium
2	2	Bandeau, acier 2,5 mm, RAL 7021, pour l'avant et l'arrière, avec fentes d'aération
3	2	Bandeau, acier 2,5 mm, RAL 7021, pour les côtés
4	2	Support de filtre
5	1	Lot visserie de fixation

TABLEAU DES RÉFÉRENCES

Pour largeur de baie mm	Pour profondeur de baie mm	Référence
600	600	22117-864
600	800	22117-865
Rep. 6	Filtre à poussière pour baie de profondeur 600 mm, largeur 600 mm, 3 pièces	60114-514
Rep. 6	Filtre à poussière pour baie de profondeur 800 mm, largeur 600 mm, 3 pièces	60114-515

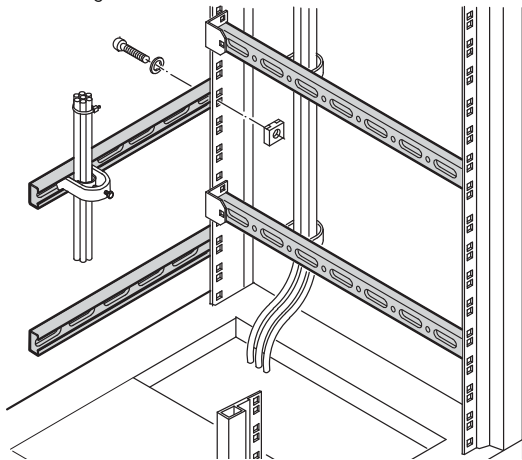
REMARQUE

- Filtre non compris dans la livraison, à commander séparément

Baies – Eurorack

SYSTÈME DE MONTAGE AVEC RAILS DIN

Système de montage



- Les rails DIN permettent de réaliser des plans de montage horizontaux et verticaux; les rails DIN sont réglables en continu grâce aux écrous-coulisseaux utilisés en combinaison avec les équerres combinées ou équerres d'assemblage en L.
- Ecrou-coulisseau, anneau guide-câbles ou bride serre-câbles peuvent être utilisés directement sur les rails DIN

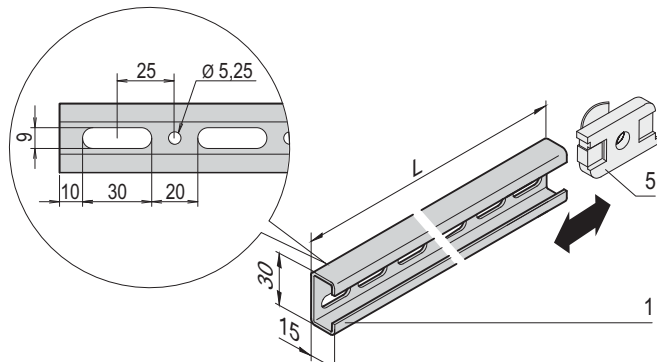
COMPOSITION

Rep.	Qté	Description
1	voir Tableau des références	Rail DIN, acier 1,5 mm, finition AlZn

TABLEAU DES RÉFÉRENCES

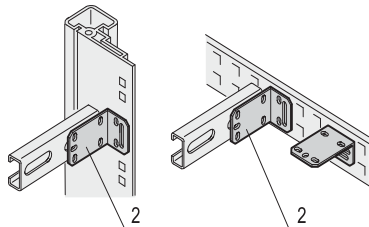
Pour largeur de baie mm	Pour profondeur de baie mm	Pour hauteur de baie mm	Longueur L mm	Qté pièces	Référence
600	600	–	450	4	22114-455
	800	–	650	4	22114-457
	900	–	750	4	22114-458
800	600	–	650	4	22114-457
	800	–	650	4	22114-457
–	–	1600	1500	2	22114-460
–	–	1800	1650	2	22114-461
–	–	2000	1900	2	22114-462

Rail DIN / Ecrou-coulisseau



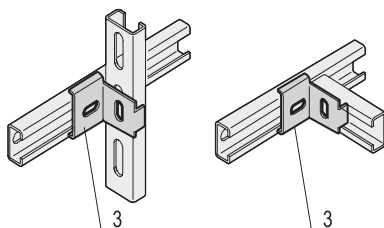
ertp0020

Equerre d'adaptation



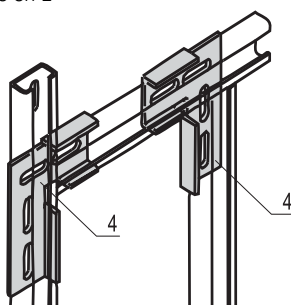
ertp0021

Equerre combinée



ertp0022

Equerre d'assemblage en L



ertp0024

Rep. 2 Equerre d'adaptation pour montant de baie ou traverse de profondeur, acier 2,5 mm, zingué, 4 pièces, avec visserie de fixation	21120-145
Rep. 3 Equerre combinée pour relier deux rails DIN, acier 2,5 mm, zingué, 4 pièces, avec visserie de fixation	21120-146
Rep. 4 Equerre d'assemblage en L pour relier deux rails DIN, acier 2,5 mm, zingué, 2 équerres droites et 2 équerres gauches, avec visserie de fixation	21120-147
Rep. 5 Ecrou-coulisseau pour rail DIN 10 pièces	21120-140
Rep. 5 Ecrou-coulisseau pour rail DIN, 100 pièces	21101-127
Livré non monté avec la baie ou le bâti	Référence/35

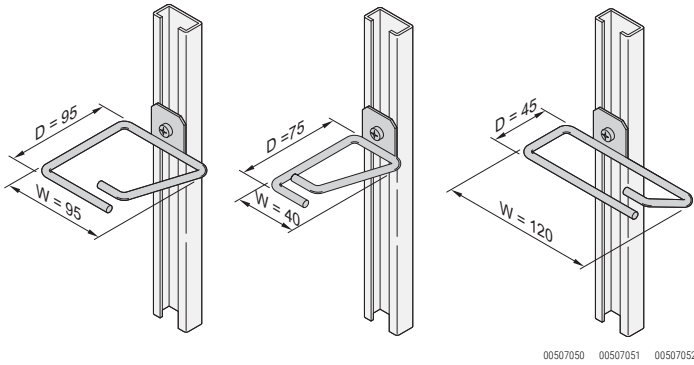
REMARQUE

- Equerres à commander séparément

ertp024a

Baies – Eurorack

ANNEAUX GUIDE-CÂBLES POUR RAIL DIN



00507050 00507051 00507052

COMPOSITION

Rep.	Qté	Description
1	4	Anneau guide-câbles, acier diamètre 6 mm, zingué, avec sécurité anti-rotation

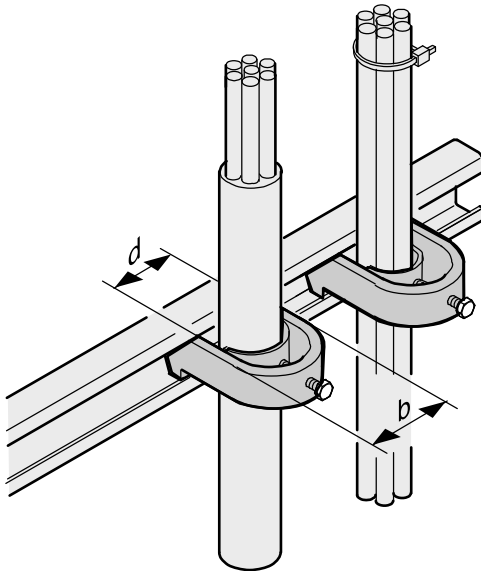
TABLEAU DES RÉFÉRENCES

Description	W mm	D mm	Référence
Anneaux guide-câbles pour rail DIN	120	45	20118-339
Anneaux guide-câbles pour rail DIN	40	75	20118-554
Anneaux guide-câbles pour rail DIN	95	95	20118-340
Visserie de fixation pour 4 anneaux guide-câbles, 1 lot			21101-596

REMARQUE

- Visserie de fixation à commander séparément

BRIDE SERRE-CÂBLES



vnt009

- Pour fixation de câbles sur les rails DIN et les traverses porte-câbles

COMPOSITION

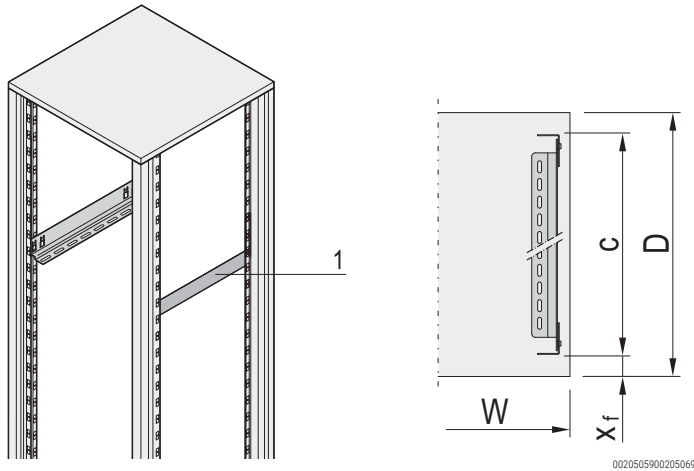
Rep.	Qté	Description
1	10	Bride serre-câbles, acier 2 mm, zingué, avec étrier en matière plastique

TABLEAU DES RÉFÉRENCES

Pour faisceau de câbles d mm	b mm	Référence
18 ... 22 mm	26	20118-775
22 ... 26 mm	30	20118-776
26 ... 30 mm	34	20118-777
30 ... 34 mm	38	20114-728
34 ... 38 mm	45	20114-729
38 ... 42 mm	48	20114-730
42 ... 46 mm	51	20114-731
46 ... 50 mm	54	20118-778

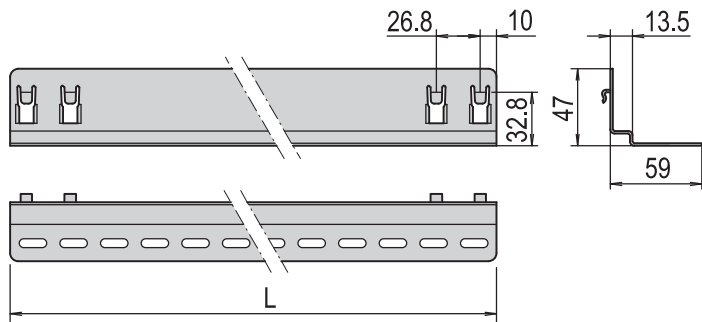
Baies – Eurorack

GLISSIÈRE FIXE



c = entraxe des montants 19"

0020505900205069



L = longueur

41003080

- Montage sûr et simple des tiroirs 19"
- A accrochage rapide au pas de 1 U
- Charge admissible 25 kg max. par paire

COMPOSITION

Rep.	Qté	Description
1	10	Glissière fixe à accrocher, acier 1,5 mm, AlZn
2	1	Lot visserie de fixation

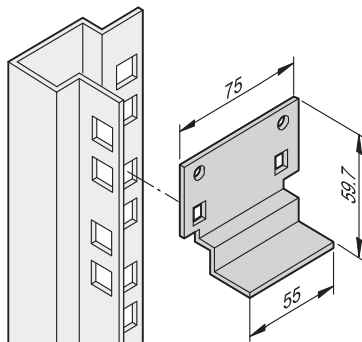
TABLEAU DES RÉFÉRENCES

Pour profondeur de baie	Longueur L	c	x _f	Référence
mm	mm	mm	mm	
600	420	480	60	21127-197
800	620	680	60	21127-198

REMARQUE

- Uniquement pour fixation au montant 19"
- Autres dimensions via le ServicePLUS page 1.298

GLISSIÈRE UNIVERSELLE



sc96xxxx

- A fixer aux montants de la baie
- A accrochage rapide au pas de 1 U
- Charge statique max. 15 kg par paire

COMPOSITION

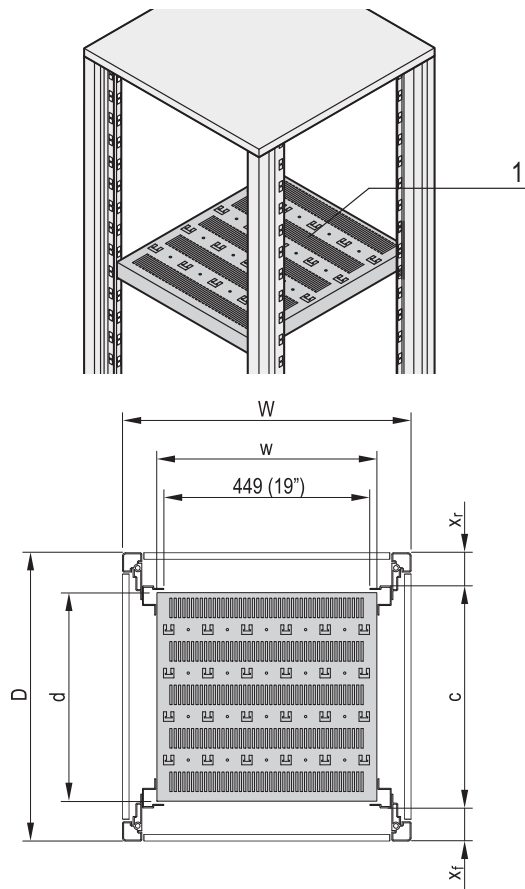
Rep.	Qté	Description
1	2 / 10	Glissière universelle, acier 1,5 mm, AlZn
2	1	Lot visserie de fixation

TABLEAU DES RÉFÉRENCES

Description	Qté	Référence
Glissière universelle	2	20118-592
Glissière universelle	10	20118-593

Baies – Eurorack

ETAGÈRE 19", FIXE, 75 KG



00105054

00105050

- Charge statique admissible 75 kg
- A fixer aux montants du bâti, pleine profondeur
- Avec découpes en T pour fixation des colliers serre-câbles

COMPOSITION

Rep.	Qté	Description
1	1	Etagère, acier 1,5 mm, RAL 7021
2	1	Lot visserie de fixation et de mise à la masse

TABLEAU DES RÉFÉRENCES

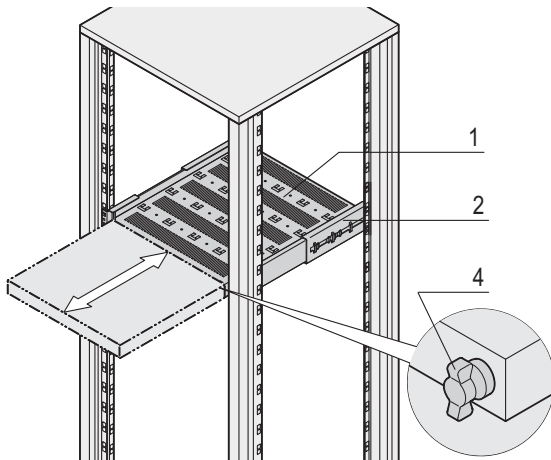
Dimensions de la baie W x D	Surface utile w x d	x _f	x _r	c	Référence
mm	mm	mm	mm	mm	
600 x 600	477 x 443	60	60	480	22117-842
600 x 800	477 x 643	60	60	680	22117-843

REMARQUE

- Autres dimensions via le ServicePLUS page 1.299

Baies – Eurorack

ETAGÈRE 19", TÉLESCOPIQUE, 70 KG

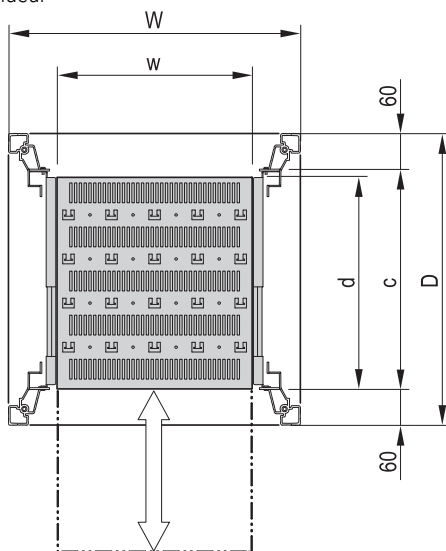


- Charge statique admissible en fin de course 70 kg
- Hauteur de montage 2 U, à fixer aux quatre montants 19"
- Avec glissières télescopiques
- Possibilité de monter un verrou
- Découpes en T pour fixation de colliers serre-câbles
- 2 versions
 - pleine profondeur
 - raccourcie de 100 mm pour passage des câbles à l'arrière

COMPOSITION

Rep.	Qté	Description
1	1	Etagère avec perforations, acier 1,5 mm, RAL 7021
2	2	Glissière télescopique, 2 U
3	1	Lot visserie de fixation

Pleine profondeur



00105052

TABLEAU DES RÉFÉRENCES

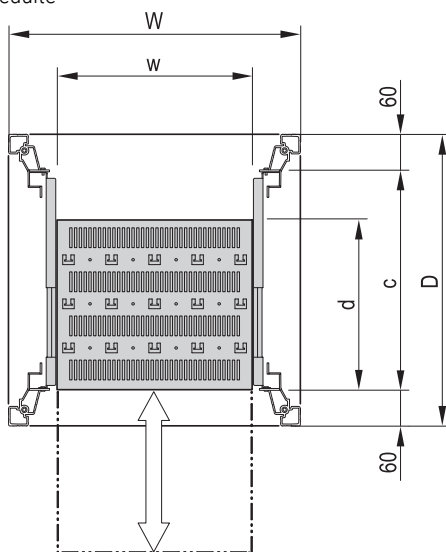
Etagère pleine profondeur

Dimensions de la baie W x D	Surface utile w x d	c	Etagère pleine profondeur
mm	mm	mm	Référence
600 x 600	405 x 482	480	21130-353
600 x 800	405 x 682	680	21130-355

Rep. 4 Verrou pour 1 étagère télescopique (montage à droite ou à gauche), 1 pièce **23130-092**

Mise à la masse pour étagère télescopique 1 kit, pour NOVASTAR, eurorack **21120-189**

Profondeur réduite



00105069

TABLEAU DES RÉFÉRENCES

Etagère raccourcie de 100 mm

Dimensions de la baie W x D	Surface utile w x d	c	Etagère raccourcie de 100 mm
mm	mm	mm	Référence
600 x 600	405 x 382	480	21130-352
600 x 800	405 x 582	680	21130-354

Rep. 4 Verrou pour 1 étagère télescopique (montage à droite ou à gauche), 1 pièce **23130-092**

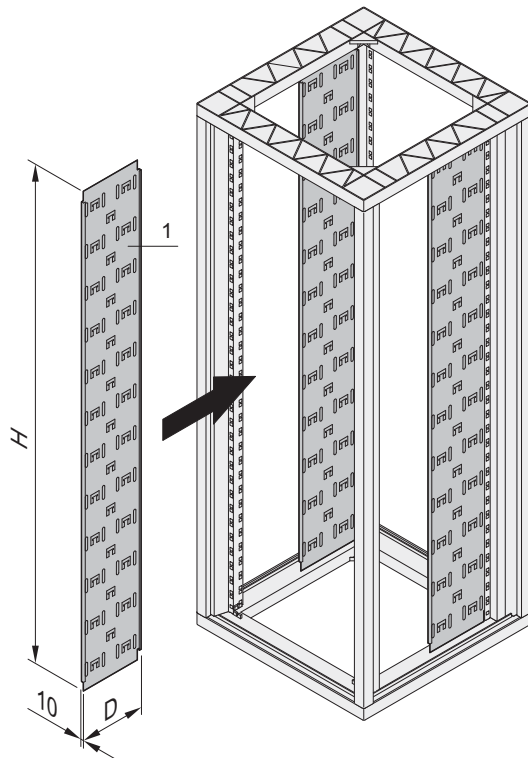
Mise à la masse pour étagère télescopique 1 kit, pour NOVASTAR, eurorack **21120-189**

c = entraxe max. des montants 19"

00105070

Baies – Eurorack

CHEMIN DE CÂBLES



- A monter directement sur le bâti, montage en retrait avec traverses de profondeur
- Fixation des câbles à l'aide de colliers serre-câbles ou bandes auto-agrippantes
- Teintes RAL 7021 (gris noir) et RAL 7035 (gris clair)
- Largeur 150 mm et 250 mm

COMPOSITION

Rep.	Qté	Description
1	2	Chemin de câbles avec découpes, acier 1 mm
2	1	Lot visserie de fixation

TABLEAU DES RÉFÉRENCES

Pour hauteur de baie H	D	RAL 7021	RAL 7035	
U	mm	Référence	Référence	
38	1798	150	23117-020	23117-026
43	1934	150	23117-021	23117-027
47	2020	150	23117-022	23117-028
38	1798	250	23117-023	23117-029
43	1934	250	23117-024	23117-030
47	2020	250	23117-025	23117-031
Traverse de profondeur pour eurorack 19" profondeur de baie 600 mm, acier 1,5 mm, AlZn, 2 pièces			22117-376	
Traverse de profondeur pour eurorack 19" profondeur de baie 800 mm, acier 1,5 mm, AlZn, 2 pièces			22117-377	

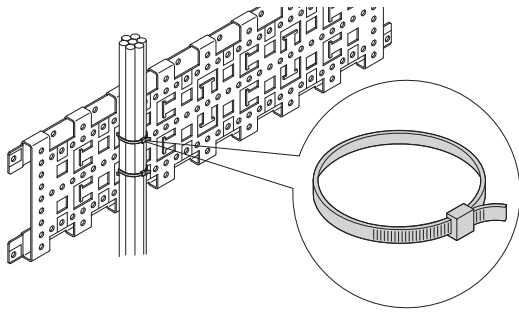
00108050

REMARQUE

- Colliers serre-câbles, voir page 1.288
- Bandes auto-agrippantes, voir page 1.288

Baies – Eurorack

COLLIER SERRE-CÂBLES



01005078

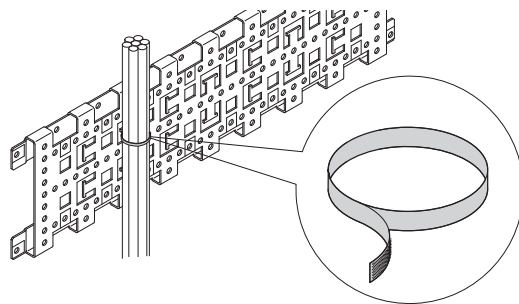
COMPOSITION

Rep.	Qté	Description
1	25	Collier serre-câbles, matière plastique

TABLEAU DES RÉFÉRENCES

Description		Référence
Collier serre-câbles	92 mm x 2,5 mm	20118-351
Collier serre-câbles	186 mm x 5 mm	20118-352
Collier serre-câbles	360 mm x 5 mm	20118-353

BANDE AUTO-AGGRIPANTE



01005079

- Longueur 300 mm (pour faisceau de câbles de diamètre 90 mm max.)

COMPOSITION

Rep.	Qté	Description
1	10	Bande auto-agrippante, PE / PA, noir, longueur 300 mm

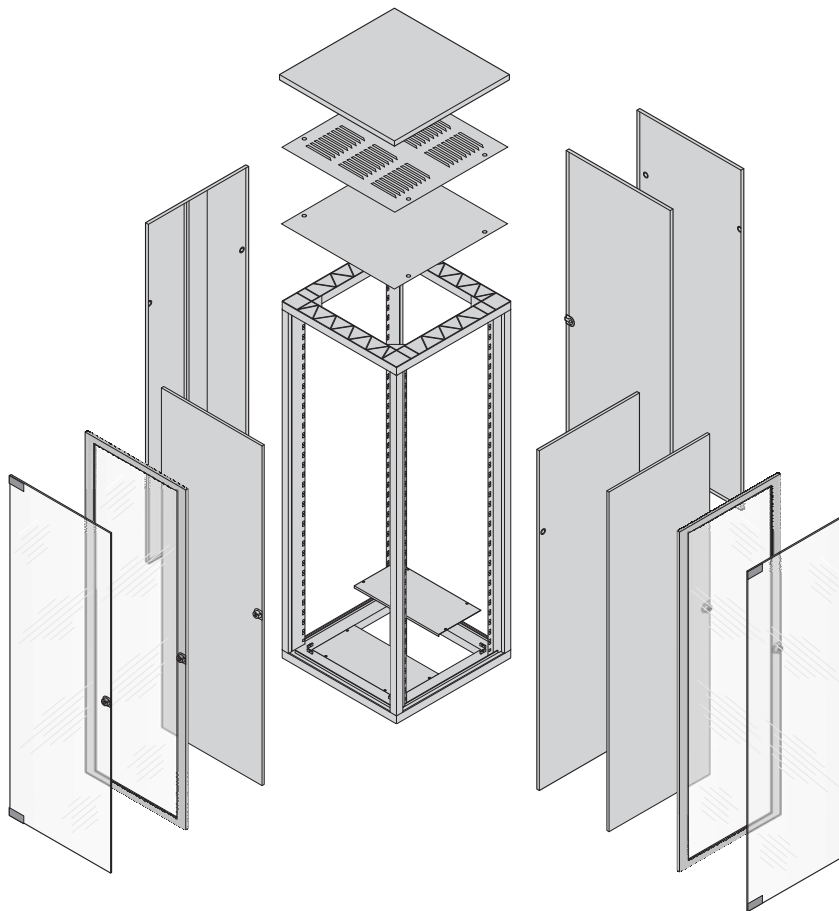
TABLEAU DES RÉFÉRENCES

Description	Référence
Bande auto-agrippante	20118-624

Baies – Eurorack 19" ServicePLUS

EURORACK 19" SERVICEPLUS: CONFIGURATION ET MONTAGE

- Dimensions :
 - Hauteur : 20 ... 47 U (998 ... 2198 mm)
 - Largeur : 600 mm
 - Profondeur : 600, 800, 900 mm
- Teinte:
 - bâti, toit, socle en gris noir (RAL 7021);
 - flancs, portes en gris clair (RAL 7035) ou gris noir (RAL 7021)
- Composez votre baie à partir des pièces référencées dans les tableaux (rajoutez le suffixe /05 après chaque référence)
- Après avoir sélectionné les dimensions souhaitées pour votre baie, les lignes numérotées (première colonne des tableaux de configuration) vous permettront d'accéder rapidement et aisément aux différentes configurations possibles (voir exemple ci-dessous).
- Baie expédiée montée sous 8 jours ouvrés pour la France



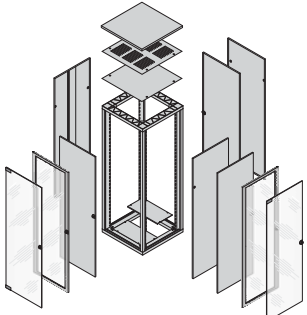
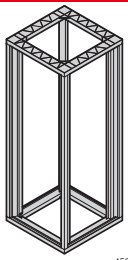
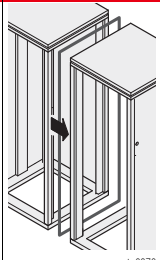
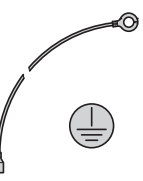
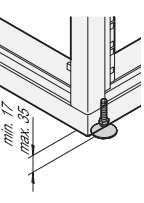
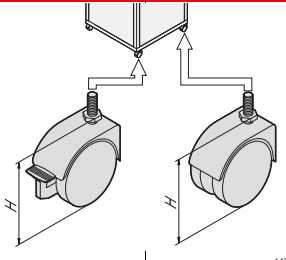
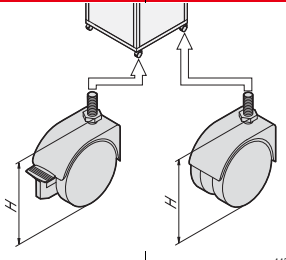
Exemple de configuration (ici: ligne N° 14)

Qté	Description	Référence
1	Bâti 19", RAL 7021, hauteur 2020 mm, largeur 600 mm, profondeur 800 mm, 1 pièce	22117-779/05
1	Pied vérin, 4 pièces	21101-201/05
1	Flanc vissé, RAL 7035, 2 pièces	21117-172/05
1	Porte vitrée avant, RAL 7035, charnières 120°, 1 pièce	20117-751/05
1	Porte acier arrière, RAL 7035, charnières 120°, 1 pièce	21117-190/05
1	Cylindre de sûreté DIN, 1 pièce	60114-121/05
..

	Page
Bâti, kit d'accouplement, mise à la masse, pied vérin, roulette pivotante	1.290
Flanc, porte en verre	1.291
Porte	1.292
Traverse-support de porte	1.293
Toit encastré	1.294
Toit surélevé	1.295
Tôle plancher, socle	1.296
Troisième plan 19", passage de câbles sur le côté	1.297
Glissière fixe 19"	1.298
Etagère 19" fixe ou télescopique	1.299
Dimensions - Bâti 19"	1.274
ServicePLUS configuration eurorack Universal	1.300

Baies – Eurorack 19" ServicePLUS

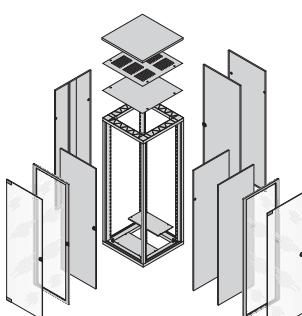
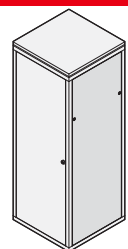
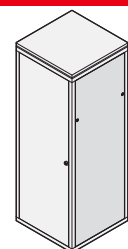
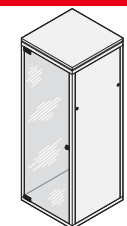

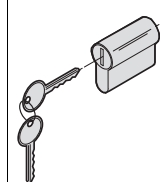
EURORACK 19"
BÂTI, KIT D'ACCROUPEMENT, MISE À LA MASSE, PIED VÉRIN, ROULETTE PIVOTANTE
TABLEAU DES RÉFÉRENCES

					Bâti 19" Plan 19" à l'avant et à l'arrière	Kit d'accouplement	Mise à la masse	Pied vérin	Roulette pivotante	
									charge admissible 180 kg par jeu	charge admissible 300 kg par jeu
					 <small>era45341</small> bâti 19", cadres en fonte aluminium, montant en profilé aluminium, RAL 7021, entraxe fixe entre le plan 19" avant et arrière	 <small>ertp0070</small> permet d'assembler deux baies, joint en mousse PU	 <small>aza43284</small> pour bâti, porte, flancs, toit, tôle plancher	 <small>era44553</small> acier, PA, noir, charge admissible 100 kg par pied	 <small>era44556</small> le montage s'effectue directement sur le cadre, hauteur H = 93 mm, 2 roulettes avec blocage, 2 roulettes sans blocage	 <small>era44556</small> le montage s'effectue directement sur le cadre, hauteur H = 110 mm, 2 roulettes avec blocage, 2 roulettes sans blocage
No.	Dimensions de la baie				1 pièce monté	1 kit non monté	1 kit monté	4 pièces monté	4 pièces non monté	4 pièces non monté
	Hauteur U	Larg. mm	Prof. mm	Prof. mm						
1	20	998	600	600	22117-977	20117-156	21101-539	21101-201	20117-757	20117-024
2	20	998	600	800	22117-978					
3	25	1220	600	600	22117-979	20117-156	21101-539	21101-201	20117-757	20117-024
4	25	1220	600	800	22117-980					
5	29	1398	600	600	22117-981	20117-156	21101-539	21101-201	20117-757	20117-024
6	29	1398	600	800	22117-982					
7	34	1620	600	600	22117-772	20117-156	21101-539	21101-201	20117-757	20117-024
8	34	1620	600	800	22117-773					
9	34	1620	600	900	22117-774	20117-156	21101-539	21101-201	20117-757	20117-024
10	38	1798	600	600	22117-775					
11	38	1798	600	800	22117-776	20117-156	21101-539	21101-201	20117-757	20117-024
12	38	1798	600	900	22117-777					
13	43	2020	600	600	22117-778	20117-156	21101-539	21101-201	20117-757	20117-024
14	43	2020	600	800	22117-779					
15	43	2020	600	900	22117-780	20117-156	21101-539	21101-201	20117-757	20117-024
16	47	2198	600	600	22117-983					
17	47	2198	600	800	22117-781	20117-156	21101-539	21101-201	20117-757	20117-024
18	47	2198	600	900	22117-984					

Dimensions - Bâti voir page 1.274

Baies – Eurorack 19" ServicePLUS

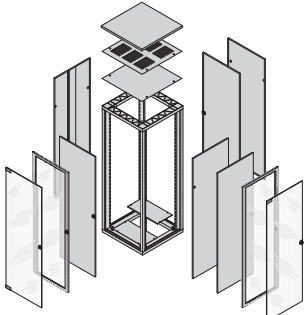
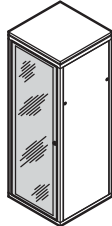
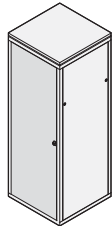
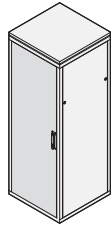
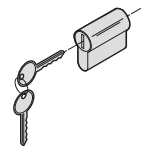
EURORACK 19"
FLANC, PORTE EN VERRE
TABLEAU DES RÉFÉRENCES

				Flanc vissé avec vis quart de tour		Flanc avec serrure de sûreté		Porte en verre Charnières 120°	Porte en verre Charnières 180°	Cylindre de sûreté DIN	
				 <small>ERA44517</small>		 <small>ERA44517</small>		 <small>mra45967</small>	 <small>00101506</small>	 <small>SZA44484</small>	
				acier 1 mm, RAL 7035, 2 vis quart de tour; les portes peuvent être montées à la place des flancs		acier 1 mm, RAL 7021, 2 vis quart de tour; les portes peuvent être montées à la place des flancs		acier 1 mm, RAL 7035, 2 serrures; les portes peuvent être montées à la place des flancs		acier 1 mm, RAL 7021, 2 serrures; les portes peuvent être montées à la place des flancs	
No.	Dimensions de la baie			RAL 7035	RAL 7021	RAL 7035	RAL 7021	1 pièce monté	1 pièce monté	1 pièce monté	
	Hauteur U	Larg. mm	Prof. mm	2 pièces monté	2 pièces monté	2 pièces monté	2 pièces monté				
1	20	998	600	600	21117-158	22117-993	-	-	20117-745	-	-
2	20	998	600	800	21117-167	22117-994	-	-	20117-746	-	-
3	25	1220	600	600	21117-159	22117-995	-	-	20117-746	-	-
4	25	1220	600	800	21117-168	22117-996	-	-	20117-746	-	-
5	29	1398	600	600	21117-160	22117-997	22117-185	23117-002	20117-747	22117-239	60114-121
6	29	1398	600	800	21117-169	22117-998	22117-186	23117-003	20117-747	22117-239	60114-121
7	34	1620	600	600	21117-161	22117-958	22117-173	23117-004	20117-747	22117-239	60114-121
8	34	1620	600	800	21117-170	22117-959	22117-177	23117-005	20117-748	22117-227	60114-121
9	34	1620	600	900	21117-179	22117-960	22117-181	23117-006	20117-747	22117-239	60114-121
10	38	1798	600	600	21117-162	22117-961	22117-174	23117-007	20117-747	22117-239	60114-121
11	38	1798	600	800	21117-171	22117-962	22117-178	23117-008	20117-749	22117-228	60114-121
12	38	1798	600	900	21117-180	22117-963	22117-182	23117-009	20117-747	22117-239	60114-121
13	43	2020	600	600	21117-163	22117-964	22117-175	22117-968	20117-747	22117-239	60114-121
14	43	2020	600	800	21117-172	22117-965	22117-179	22117-969	20117-751	22117-229	60114-121
15	43	2020	600	900	21117-181	22117-966	22117-592	22117-970	20117-747	22117-239	60114-121
16	47	2198	600	600	21117-164	22117-999	22117-176	23117-010	20117-747	22117-239	60114-121
17	47	2198	600	800	21117-173	22117-967	22117-180	22117-971	20117-752	22117-230	60114-121
18	47	2198	600	900	21117-182	23117-001	22117-593	22117-972	20117-752	22117-230	60114-121

Les portes peuvent être montées à la place des flancs

Baies – Eurorack 19" ServicePLUS

EURORACK 19"
PORTE
TABLEAU DES RÉFÉRENCES

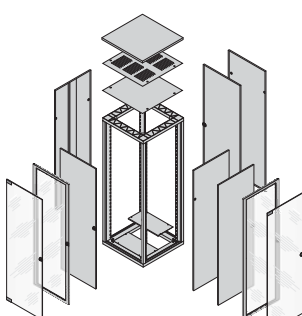
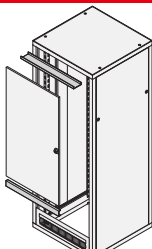
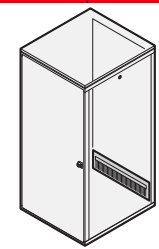
					Porte vitrée en verre acrylique		Porte pleine en acier		Porte pleine en acier									
					Charnières 120°		Charnières 120°		Charnières 180°		Cylindre de sûreté DIN							
																		
					e4491b		00101506		00101504		SZ444484							
					cadre de porte, alu 2 mm, RAL 7035, plexiglas 2 mm, serrure de sûreté avec 2 clés		cadre de porte, alu 2 mm, RAL 7021, plexiglas 2 mm, serrure de sûreté avec 2 clés		acier 1 mm, RAL 7035, serrure de sûreté avec 2 clés		acier 1 mm, RAL 7021, serrure de sûreté avec 2 clés		acier, 1 mm, RAL 7035 poignée pivotante encastrable (avec enjoliveur pour serrure), cylindre de sûreté DIN à commander séparément		acier 1 mm, RAL 7021, poignée pivotante encastrable (avec enjoliveur pour serrure), cylindre de sûreté DIN à commander séparément		cylindre de sûreté DIN pour poignée pivotante encastrable	
Dimensions de la baie					RAL 7035		RAL 7021		RAL 7035		RAL 7021							
Hauteur					1 pièce		1 pièce		1 pièce		1 pièce		1 pièce		1 pièce			
No.	U	mm	mm	Prof. mm	monté	monté	monté	monté	monté	monté	monté	monté	monté	monté	monté	monté		
1	20	998	600	600														
2	20	998	600	800	20117-770	22117-944	21117-185	22117-935	-	-	-	-	-	-	-	-		
3	25	1220	600	600														
4	25	1220	600	800	20117-771	22117-945	21117-186	22117-936	-	-	-	-	-	-	-	-		
5	29	1398	600	600														
6	29	1398	600	800	20117-772	23117-011	21117-187	23117-012	22117-201	23117-013	60114-121							
7	34	1620	600	600														
8	34	1620	600	800	20117-765	22117-946	21117-188	22117-937	22117-189	23117-014	60114-121							
9	34	1620	600	900														
10	38	1798	600	600														
11	38	1798	600	800	20117-766	22117-947	21117-189	22117-938	22117-190	23117-015	60114-121							
12	38	1798	600	900														
13	43	2020	600	600														
14	43	2020	600	800	20117-767	22117-949	21117-190	22117-940	22117-191	22117-973	60114-121							
15	43	2020	600	900														
16	47	2198	600	600														
17	47	2198	600	800	20117-768	22117-951	21117-191	22117-942	22117-192	22117-975	60114-121							
18	47	2198	600	900														

Baies – Eurorack 19" ServicePLUS

EURORACK 19"

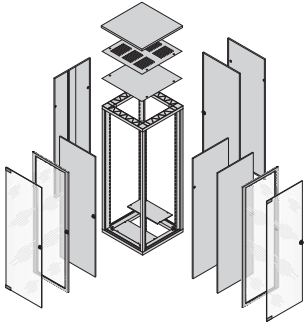
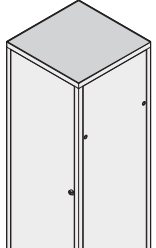
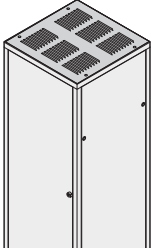
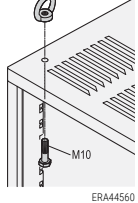
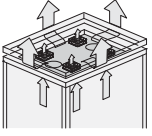
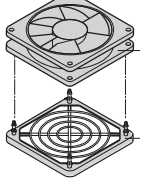
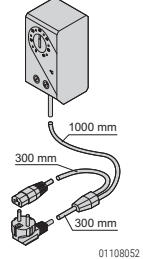
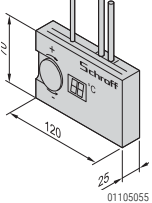
TRAVERSE-SUPPORT DE PORTE

TABLEAU DES RÉFÉRENCES

					Traverse-support de porte pour bâti 19"	Passe-câbles	
						3 U	4 U
					 <p>00105068</p>	 <p>07011081</p>	
					acier 1,5 mm, RAL 7021, montage à l'avant ou à l'arrière, au-dessus ou en-dessous de la porte, hauteur de montage 1U, passe-câbles 19" à commander séparément	cadre, acier 2,5 mm, RAL 7021; avec joint balai noir; pour portes réduites	
No.	Dimensions de la baie				1 pièce monté	1 pièce monté	1 pièce monté
	Hauteur U	Larg. mm	Prof. mm	Prof. mm			
1	20	998	600	600	22117-798	20118-796	20118-797
2	20	998	600	800	22117-798	20118-796	20118-797
3	25	1220	600	600	22117-798	20118-796	20118-797
4	25	1220	600	800	22117-798	20118-796	20118-797
5	29	1398	600	600	22117-798	20118-796	20118-797
6	29	1398	600	800	22117-798	20118-796	20118-797
7	34	1620	600	600	22117-798	20118-796	20118-797
8	34	1620	600	800	22117-798	20118-796	20118-797
9	34	1620	600	900	22117-798	20118-796	20118-797
10	38	1798	600	600	22117-798	20118-796	20118-797
11	38	1798	600	800	22117-798	20118-796	20118-797
12	38	1798	600	900	22117-798	20118-796	20118-797
13	43	2020	600	600	22117-798	20118-796	20118-797
14	43	2020	600	800	22117-798	20118-796	20118-797
15	43	2020	600	900	22117-798	20118-796	20118-797
16	47	2198	600	600	22117-798	20118-796	20118-797
17	47	2198	600	800	22117-798	20118-796	20118-797
18	47	2198	600	900	22117-798	20118-796	20118-797

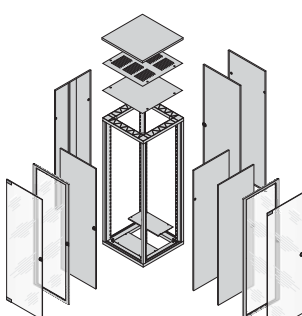
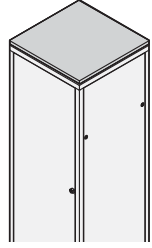
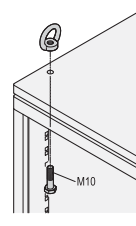
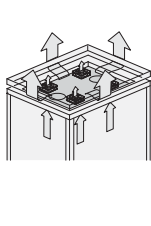
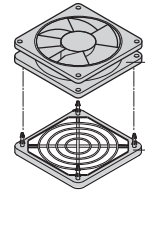
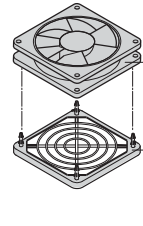
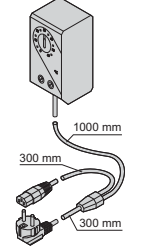
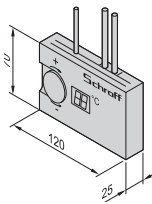
Baies – Eurorack 19" ServicePLUS

EURORACK 19"
TOIT ENCASTRÉ
TABLEAU DES RÉFÉRENCES

					Toit encastré		Anneaux de levage	Tôle support de ventilateur pour toit encastré avec ouïes d'aération			
					sans perforations	avec ouïes d'aération		Tôle support de ventilateur sans ventilateur	Ventilateur pour tôle support de ventilateur	Thermostat	Régulateur de vitesse
					 ERA44525 acier 1 mm, RAL 7021	 ERA45344 acier 1 mm, RAL 7021	 ERA44560 anneaux de levage pour toit encastré, application et charge selon DIN 582	 ertp0055 acier 1,5 mm, RAL 7021, 6 découpes fermées à l'aide de caches PE, borne de raccordement avec câble de raccordement 2 m, connecteur mâle CEI 60320 C14	 KTA44844 ventilateur axial 230 V _{AC} , 8 W, 90 m ³ /h, hauteur 25 mm, grille de protection, matière plastique, noir, tenue au feu selon UL 94 V-0	 01108052 pour tôle support de ventilateur, avec cordon secteur 230 V _{AC} (connecteur mâle SCHUKO/UTE - connecteur femelle CEI 60320 C13), plage de réglage 0 ...60°C	 01105055 entièrement câblé, 90 ... 264 V _{AC} , entrée connecteur mâle SCHUKO/UTE, sortie, connecteur femelle CEI 60320 C13; capteur externe CTN 1,5 m
Dimensions de la baie					1 pièce monté	1 pièce monté	4 pièces monté	1 pièce monté	1 pièce monté	1 pièce monté	1 pièce monté
No.	Hauteur U	Larg. mm	Prof. mm								
1	20	998	600	600	22117-801	22117-806		22117-821			
2	20	998	600	800	22117-802	22117-807	20117-080	22117-822	20713-048	24630-119	60715-005
3	25	1220	600	600	22117-801	22117-806		22117-821			
4	25	1220	600	800	22117-802	22117-807	20117-080	22117-822	20713-048	24630-119	60715-005
5	29	1398	600	600	22117-801	22117-806		22117-821			
6	29	1398	600	800	22117-802	22117-807	20117-080	22117-822	20713-048	24630-119	60715-005
7	34	1620	600	600	22117-801	22117-806		22117-821			
8	34	1620	600	800	22117-802	22117-807	20117-080	22117-822	20713-048	24630-119	60715-005
9	34	1620	600	900	22117-803	22117-808		22117-823			
10	38	1798	600	600	22117-801	22117-806		22117-821			
11	38	1798	600	800	22117-802	22117-807	20117-080	22117-822	20713-048	24630-119	60715-005
12	38	1798	600	900	22117-803	22117-808		22117-823			
13	43	2020	600	600	22117-801	22117-806		22117-821			
14	43	2020	600	800	22117-802	22117-807	20117-080	22117-822	20713-048	24630-119	60715-005
15	43	2020	600	900	22117-803	22117-808		22117-823			
16	47	2198	600	600	22117-801	22117-806		22117-821			
17	47	2198	600	800	22117-802	22117-807	20117-080	22117-822	20713-048	24630-119	60715-005
18	47	2198	600	900	22117-803	22117-808		22117-823			

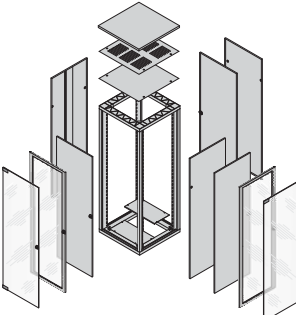
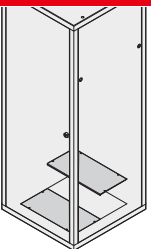
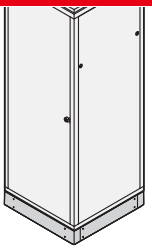
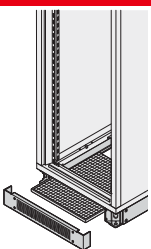
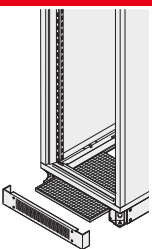
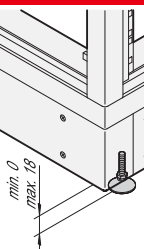
Baies – Eurorack 19" ServicePLUS

EURORACK 19"
TOIT SURÉLEVÉ
TABLEAU DES RÉFÉRENCES

				Toit surélevé		Tôle support de ventilateur pour toit surélevé					
				plein	Anneau de levage	Tôle support de ventilateur sans ventilateur	Ventilateur pour tôle support de ventilateur		Thermostat	Régulateur de vitesse	
				 <small>ERA44526</small> acier 1,5 mm, RAL 7021, espace périphérique 8 mm, IP 20	 <small>ERA44560</small> anneaux de levage pour toit surélevé, application et charge selon DIN 582	 <small>ertp0055</small> acier 1,5 mm, RAL 7021, les 6 découpes sont fermées à l'aide de caches PE, borne de raccordement avec câble de raccordement 2 m, connecteur mâle CEI 60320 C14	 <small>KTA44844</small> ventilateur axial 230 V _{AC} , 15 W, 162 m ³ /h, hauteur 38 mm, matière plastique, noir, tenue au feu selon UL 94 V-0	 <small>KTA44844</small> ventilateur axial 230 V _{AC} , 8 W, 90 m ³ /h, hauteur 25 mm, matière plastique, noir, tenue au feu selon UL 94 V-0	 <small>01108052</small> pour tôle support de ventilateur, avec cordon secteur 230 V _{AC} (connecteur mâle SCHUKO/UTE - connecteur femelle CEI 60320 C13), plage de réglage 0 ... 60°C	 <small>01105055</small> entièrement câblé, 90 ... 264 V _{AC} , entrée connecteur mâle SCHUKO/UTE, sortie, connecteur femelle CEI 60320 C13; capteur externe CTN 1,5 m	
Dimensions de la baie				1 pièce monté	4 pièces monté	1 pièce monté	1 pièce monté	1 pièce monté	1 pièce monté	1 pièce monté	
No.	U	mm	Larg. mm	Prof. mm							
1	20	998	600	600	22117-811		22117-821				
2	20	998	600	800	22117-812	20150-011	22117-822	20713-243	20713-048	24630-119	
3	25	1220	600	600	22117-811		22117-821				
4	25	1220	600	800	22117-812	20150-011	22117-822	20713-243	20713-048	24630-119	
5	29	1398	600	600	22117-811		22117-821				
6	29	1398	600	800	22117-812	20150-011	22117-822	20713-243	20713-048	24630-119	
7	34	1620	600	600	22117-811		22117-821				
8	34	1620	600	800	22117-812	20150-011	22117-822	20713-243	20713-048	24630-119	
9	34	1620	600	900	22117-813		22117-823				
10	38	1798	600	600	22117-811		22117-821				
11	38	1798	600	800	22117-812	20150-011	22117-822	20713-243	20713-048	24630-119	
12	38	1798	600	900	22117-813		22117-823				
13	43	2020	600	600	22117-811		22117-821				
14	43	2020	600	800	22117-812	20150-011	22117-822	20713-243	20713-048	24630-119	
15	43	2020	600	900	22117-813		22117-823				
16	47	2198	600	600	22117-811		22117-821				
17	47	2198	600	800	22117-812	20150-011	22117-822	20713-243	20713-048	24630-119	
18	47	2198	600	900	22117-813		22117-823				

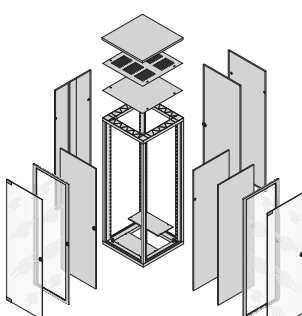
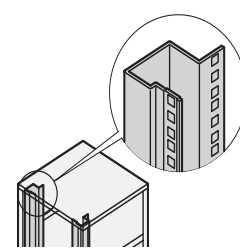
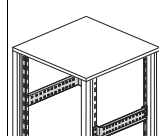
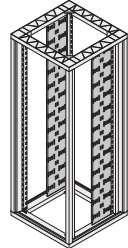
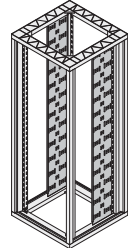
Baies – Eurorack 19" ServicePLUS

EURORACK 19"
TÔLE PLANCHER, SOCLE
TABLEAU DES RÉFÉRENCES

					Tôle plancher	Socle fixe, hauteur 100 mm			
						plein	de ventilation	Filtre	Pieds vérins
					 <small>00108051</small> acier 1,5 mm, RAL 7021, en deux parties, fixation au cadre	 <small>ERA44532</small> socle, fonte alu, bandeaux, acier 2,5 mm, RAL 7021	 <small>ERTPO057</small> socle, fonte alu, bandeaux, acier 2,5 mm, RAL 7021, avec fentes d'aération à l'avant et à l'arrière	 <small>ERTPO057</small> filtre pour socle de ventilation	 <small>era44553</small> acier, PA, noir, charge admissible 100 kg par pied <small>min. 0 max. 19</small>
Dimensions de la baie					2 pièces non monté	1 pièce monté	1 pièce monté	3 pièces non monté	4 pièces monté
No.	Hauteur U	Larg. mm	Prof. mm						
1	20	998	600	600	22117-826	22117-830	22117-864	60114-514	
2	20	998	600	800	22117-827	22117-831	22117-865	60114-515	21101-201
3	25	1220	600	600	22117-826	22117-830	22117-864	60114-514	
4	25	1220	600	800	22117-827	22117-831	22117-865	60114-515	21101-201
5	29	1398	600	600	22117-826	22117-830	22117-864	60114-514	
6	29	1398	600	800	22117-827	22117-831	22117-865	60114-515	21101-201
7	34	1620	600	600	22117-826	22117-830	22117-864	60114-514	
8	34	1620	600	800	22117-827	22117-831	22117-865	60114-515	21101-201
9	34	1620	600	900	22117-828	22117-832	22117-866	-	
10	38	1798	600	600	22117-826	22117-830	22117-864	60114-514	
11	38	1798	600	800	22117-827	22117-831	22117-865	60114-515	21101-201
12	38	1798	600	900	22117-828	22117-832	22117-866	-	
13	43	2020	600	600	22117-826	22117-830	22117-864	60114-514	
14	43	2020	600	800	22117-827	22117-831	22117-865	60114-515	21101-201
15	43	2020	600	900	22117-828	22117-832	22117-866	-	
16	47	2198	600	600	22117-826	22117-830	22117-864	60114-514	
17	47	2198	600	800	22117-827	22117-831	22117-865	60114-515	21101-201
18	47	2198	600	900	22117-828	22117-832	22117-866	-	

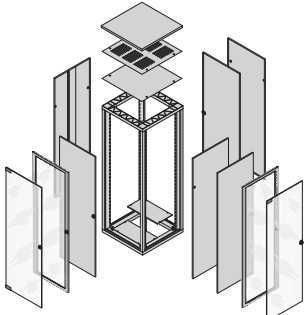
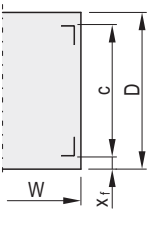
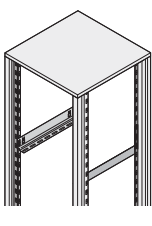
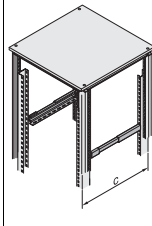
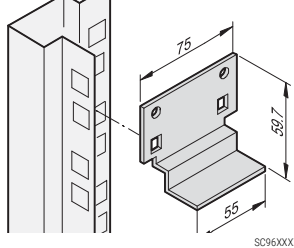
Baies – Eurorack 19" ServicePLUS

EURORACK 19"
TROISIÈME PLAN 19", PASSAGE DE CÂBLES SUR LE CÔTÉ
TABLEAU DES RÉFÉRENCES

					Montant 19"		Traverse de profondeur	Câblage latéral															
					RAL 7021	alu zingué	pour eurorack 19"	Chemin de câbles largeur 150 mm		Chemin de câbles largeur 250 mm													
					 SZ445958		 ertp0043	 00108061		 00108061		acier 1,5 mm, avec perforations 19"; la réalisation d'un troisième plan 19" nécessite 1 paire de montants 19" et 2 paires de traverses de profondeur		acier 1,5 mm, AlZn, pour la réalisation d'un troisième plan 19" ou fixation d'accessoires		acier 1 mm, RAL 7035, avec découpes pour colliers serre-câbles ou bandes auto-agrippantes		acier 1 mm, RAL 7021, avec découpes pour colliers serre-câbles ou bandes auto-agrippantes		acier 1 mm, RAL 7035, avec découpes pour colliers serre-câbles ou bandes auto-agrippantes		acier 1 mm, RAL 7021, avec découpes pour colliers serre-câbles ou bandes auto-agrippantes	
												acier 1,5 mm, avec perforations 19"; la réalisation d'un troisième plan 19" nécessite 1 paire de montants 19" et 2 paires de traverses de profondeur		acier 1,5 mm, AlZn, pour la réalisation d'un troisième plan 19" ou fixation d'accessoires		acier 1 mm, RAL 7035, avec découpes pour colliers serre-câbles ou bandes auto-agrippantes		acier 1 mm, RAL 7021, avec découpes pour colliers serre-câbles ou bandes auto-agrippantes		acier 1 mm, RAL 7035, avec découpes pour colliers serre-câbles ou bandes auto-agrippantes		acier 1 mm, RAL 7021, avec découpes pour colliers serre-câbles ou bandes auto-agrippantes	
No.	Dimensions de la baie			RAL 7021 2 pièces monté	AlZn 2 pièces monté	AlZn 2 pièces monté	RAL 7035 2 pièces monté		RAL 7021 2 pièces monté		RAL 7035 2 pièces monté		RAL 7021 2 pièces monté										
	Hauteur	Larg.	Prof.				U	mm	mm	mm	mm	mm	mm	mm	mm	mm							
1	20	998	600	600	23117-017	22117-352	22117-376	-	-	-	-	-	-	-									
2	20	998	600	800			22117-377																
3	25	1220	600	600	23117-018	22117-353	22117-376	-	-	-	-	-	-	-									
4	25	1220	600	800			22117-377																
5	29	1398	600	600	23117-019	22117-354	22117-376	-	-	-	-	-	-	-									
6	29	1398	600	800			22117-377																
7	34	1620	600	600			22117-376																
8	34	1620	600	800	22117-835	22117-355	22117-377	-	-	-	-	-	-	-									
9	34	1620	600	900			22117-378																
10	38	1798	600	600			22117-376																
11	38	1798	600	800	22117-836	22117-356	22117-377	23117-026	23117-020	23117-029	23117-023												
12	38	1798	600	900			22117-378																
13	43	2020	600	600			22117-376																
14	43	2020	600	800	22117-837	22117-357	22117-377	23117-027	23117-021	23117-030	23117-024												
15	43	2020	600	900			22117-378																
16	47	2198	600	600			22117-376																
17	47	2198	600	800	22117-838	22117-358	22117-377	23117-028	23117-022	23117-031	23117-025												
18	47	2198	600	900			22117-378																

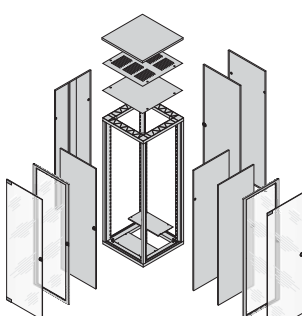
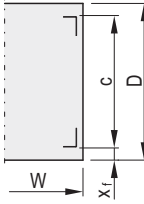
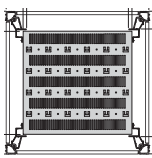
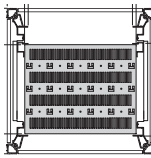
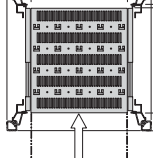
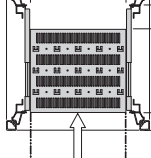
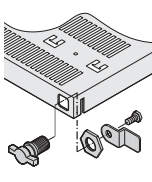
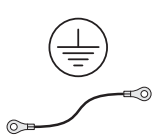
Baies – Eurorack 19" ServicePLUS

EURORACK 19"
GLISSIÈRE FIXE 19"
TABLEAU DES RÉFÉRENCES

					Cotes de montage standard		Glissière fixe 25 kg		40 kg réglable en profondeur	Glissière universelle	
											
					00205066		00108056		41003081	SC96XXXX	
					xf = distance à l'avant c = entraxe du plan 19" D = profondeur de baie W = largeur de baie		acier 1,5 mm, AlZn, charge statique admissible 25 kg / paire		acier 1,5 mm, AlZn, charge statique admissible 40 kg / paire, réglable en profondeur (c : 675 à 850 mm)	acier 1,5 mm, finition AlZn, charge statique admissible 15 kg / paire	
No.	Dimensions de la baie			xf mm	c mm	Glissière fixe		40 kg réglable en profondeur	Glissière universelle		
	Hauteur U mm	Larg. mm	Prof. mm			2 pièces non monté	10 pièces non monté		2 pièces non monté	2 pièces non monté	10 pièces non monté
1	20	998	600	600	60	480	22127-094	21127-197	-	20118-592	20118-593
2	20	998	600	800	60	680	22127-095	21127-199	28127-001	20118-592	20118-593
3	25	1220	600	600	60	480	22127-094	21127-197	-	20118-592	20118-593
4	25	1220	600	800	60	680	22127-095	21127-199	28127-001	20118-592	20118-593
5	29	1398	600	600	60	480	22127-094	21127-197	-	20118-592	20118-593
6	29	1398	600	800	60	680	22127-095	21127-199	28127-001	20118-592	20118-593
7	34	1620	600	600	60	480	22127-094	21127-197	-	20118-592	20118-593
8	34	1620	600	800	60	680	22127-095	21127-198	28127-001	20118-592	20118-593
9	34	1620	600	900	60	780	22127-096	21127-199	28127-001		
10	38	1798	600	600	60	480	22127-094	21127-197	-		
11	38	1798	600	800	60	680	22127-095	21127-198	28127-001	20118-592	20118-593
12	38	1798	600	900	60	780	22127-096	21127-199	28127-001		
13	43	2020	600	600	60	480	22127-094	21127-197	-		
14	43	2020	600	800	60	680	22127-095	21127-198	28127-001	20118-592	20118-593
15	43	2020	600	900	60	780	22127-096	21127-199	28127-001		
16	47	2198	600	600	60	480	22127-094	21127-197	-		
17	47	2198	600	800	60	680	22127-095	21127-198	28127-001	20118-592	20118-593
18	47	2198	600	900	60	780	22127-096	21127-199	28127-001		

Baies – Eurorack 19" ServicePLUS

EURORACK 19"
ETAGÈRE 19" FIXE OU TÉLESCOPIQUE
TABLEAU DES RÉFÉRENCES

				Cotes de montage standard		Étagère 1U, fixe, 75 kg		Étagère télescopique, 2 U, 70 kg				
						pleine profondeur	réduction 100 mm	c -	Pleine profondeur	raccourcie de 100 mm	Verrou	Mise à la masse
												
				00205066		00105050	00105051		00105069	00105070	01004125	05904052
				xf = distance à l'avant c = entraxe du plan 19" D = profondeur de baie W = largeur de baie		acier 1,5 mm, RAL 7021, avec perforations, charge statique admissible 75 kg, avec mise à la masse,	acier 1,5 mm, RAL 7021, avec perforations, charge statique admissible 75 kg, avec mise à la masse, nécessite un troisième plan 19"		acier 1,5 mm, charge statique admissible 70 kg, avec glissières télescopiques, verrou et kit de mise à la masse à commander séparément		Pour verrouillage d'une étagère télescopique	pour étagère télescopique
No.	Dimensions de la baie			xf mm	c mm	1 pièce monté	1 pièce monté	1 pièce monté	1 pièce monté	1 pièce monté	1 kit monté	
	Hauteur U	Larg. mm	Prof. mm									
1	20	998	600	600	60	480	22117-842	22117-845	21130-353	21130-352	23130-092	21120-189
2	20	998	600	800	60	680	22117-843	22117-871	21130-355	21130-354	23130-092	21120-189
3	25	1220	600	600	60	480	22117-842	22117-845	21130-353	21130-352	23130-092	21120-189
4	25	1220	600	800	60	680	22117-843	22117-871	21130-355	21130-354	23130-092	21120-189
5	29	1398	600	600	60	480	22117-842	22117-845	21130-353	21130-352	23130-092	21120-189
6	29	1398	600	800	60	680	22117-843	22117-871	21130-355	21130-354	23130-092	21120-189
7	34	1620	600	600	60	480	22117-842	22117-845	21130-353	21130-352	23130-092	21120-189
8	34	1620	600	800	60	680	22117-843	22117-871	21130-355	21130-354	23130-092	21120-189
9	34	1620	600	900	60	780	22117-844	22117-843	-	-	-	-
10	38	1798	600	600	60	480	22117-842	22117-845	21130-353	21130-352	23130-092	21120-189
11	38	1798	600	800	60	680	22117-843	22117-871	21130-355	21130-354	23130-092	21120-189
12	38	1798	600	900	60	780	22117-844	22117-843	-	-	-	-
13	43	2020	600	600	60	480	22117-842	22117-845	21130-353	21130-352	23130-092	21120-189
14	43	2020	600	800	60	680	22117-843	22117-871	21130-355	21130-354	23130-092	21120-189
15	43	2020	600	900	60	780	22117-844	22117-843	-	-	-	-
16	47	2198	600	600	60	480	22117-842	22117-845	21130-353	21130-352	23130-092	21120-189
17	47	2198	600	800	60	680	22117-843	22117-871	21130-355	21130-354	23130-092	21120-189
18	47	2198	600	900	60	780	22117-844	22117-843	-	-	-	-

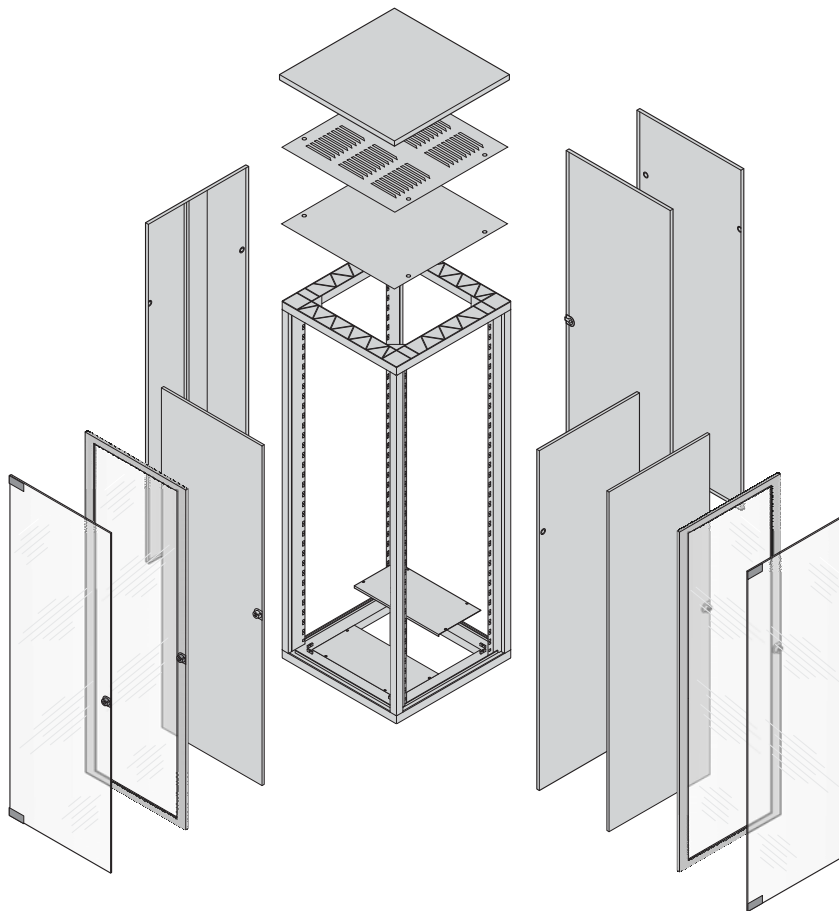
Baies – Eurorack 19" ServicePLUS



Baies – Eurorack Universal ServicePLUS

EURORACK UNIVERSAL SERVICEPLUS : CONFIGURATION ET MONTAGE

- Dimensions :
 - Hauteur : 20 ... 47 U (998 ... 2198 mm)
 - Largeur : 600, 800 mm
 - Profondeur : 600, 800, 900 mm
- Teinte:
 - bâti, toit, socle en gris noir (RAL 7021);
 - flancs, portes en gris clair (RAL 7035) ou gris noir (RAL 7021)
- Composez votre baie à partir des pièces référencées dans les tableaux (rajoutez le suffixe /05 après chaque référence)
- Après avoir sélectionné les dimensions souhaitées pour votre baie, les lignes numérotées (première colonne des tableaux de configuration) vous permettront d'accéder rapidement et aisément aux différentes configurations possibles (voir exemple ci-dessous).
- Baie expédiée montée sous 8 jours ouvrés pour la France



Exemple de configuration (ici : ligne N° 17)

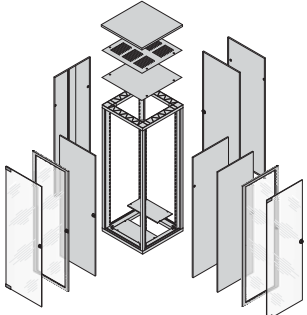
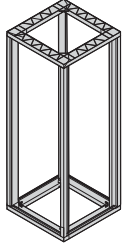
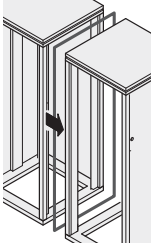
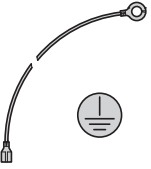
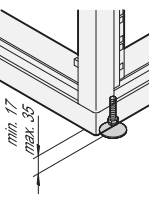
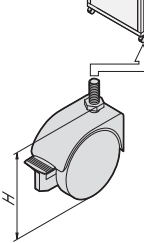
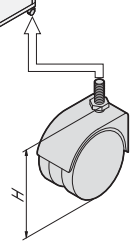
Qté	Description	Référence
1	Bâti universel, RAL 7021, hauteur 2020 mm, largeur 600 mm, profondeur 900 mm, 1 pièce	22117-792/05
1	Pied vérin, 4 pièces	21101-201/05
2	Porte latérale, acier, RAL 7035, charnières 120°, 1 pièce	21117-190/05
2	Porte vitrée avant/arrière, RAL 7035, charnières 180°, 1 pièce	22117-229/05
1	Cylindre de sûreté DIN, 1 pièce	60114-121/05
..

	Page
Bâti, kit d'accouplement, mise à la masse, pied vérin, roulette pivotante	1.302
Porte	1.303
Traverse-support de porte passe-câbles	1.305
Toit encastré	1.306
Toit surélevé	1.307
Tôle plancher, socle	1.308
Montant 19", traverse de profondeur	1.309
Glissière fixe 19"	1.311
Etagère 19", fixe	1.312
Etagère 19", télescopique	1.313
Etagère fixe pour bâti Universel	1.314
Etagère télescopique pour bâti Universel	1.315
Dimensions - Bâti Universel	1.275

Baies – Eurorack Universal ServicePLUS

EURORACK UNIVERSAL BÂTI, KIT D'ACCOUPEMENT, MISE À LA MASSE, PIED VÉRIN, ROULETTE PIVOTANTE

TABLEAU DES RÉFÉRENCES

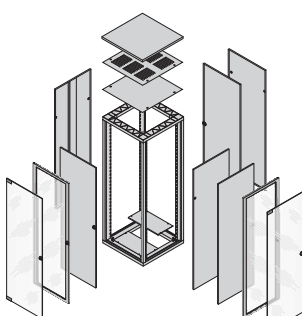
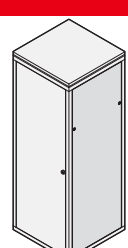
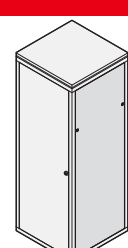
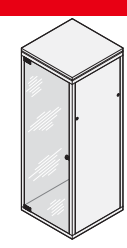

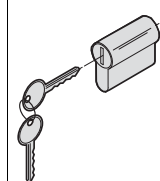
					Bâti universel (sans plan 19°)	Kit d'accouplement	Mise à la masse	Pieds vérins	Roulettes pivotantes	
									charge admissible 180 kg par jeu	charge admissible 300 kg par jeu
					 <small>era44489</small> bâti universel, cadre fonte alu, montant profilé alu, plan 19° réglable en profondeur au pas de 25 mm à l'aide de traverses de profondeur et montants 19°	 <small>ertp0070</small> permet d'assembler deux baies	 <small>aza43284</small> pour bâti, porte, flancs, toit, tôle plancher	 <small>era44553</small> acier, PA, noir, charge admissible 100 kg par pied	 <small>era44556</small> le montage s'effectue directement sur le cadre, hauteur H = 93 mm, 2 roulettes avec blocage, 2 roulettes sans blocage	 <small>era44556</small> le montage s'effectue directement sur le cadre, hauteur H = 110 mm, 2 roulettes avec blocage, 2 roulettes sans blocage
Dimensions de la baie					1 pièce monté	1 kit non monté	1 kit monté	4 pièces monté	4 pièces non monté	4 pièces non monté
No.	Hauteur U	Larg. mm	Prof. mm							
1	20	998	600	600	22117-985	20117-515	21101-539	21101-201	20117-757	20117-024
2	20	998	600	800	22117-986					
3	25	1220	600	600	22117-987	20117-515	21101-539	21101-201	20117-757	20117-024
4	25	1220	600	800	22117-988					
5	29	1398	600	600	22117-989	20117-515	21101-539	21101-201	20117-757	20117-024
6	29	1398	600	800	22117-990					
7	34	1620	600	600	22117-782					
8	34	1620	600	800	22117-783	20117-515	21101-539	21101-201	20117-757	20117-024
9	34	1620	600	900	22117-784					
10	38	1798	600	600	22117-985					
11	38	1798	600	800	22117-986	20117-515	21101-539	21101-201	20117-757	20117-024
12	38	1798	600	900	22117-787					
13	38	1798	800	600	22117-788					
14	38	1798	800	800	22117-789	20117-515	21101-539	21101-201	20117-757	20117-024
15	43	2020	600	600	22117-790					
16	43	2020	600	800	22117-791	20117-515	21101-539	21101-201	20117-757	20117-024
17	43	2020	600	900	22117-792					
18	43	2020	800	600	22117-793					
19	43	2020	800	800	22117-794	20117-515	21101-539	21101-201	20117-757	20117-024
20	47	2198	600	600	22117-991					
21	47	2198	600	800	22117-796	20117-515	21101-539	21101-201	20117-757	20117-024
22	47	2198	600	900	22117-992					
23	47	2198	800	800	22117-797	20117-515	21101-539	21101-201	20117-757	20117-024

Dimensions - Bâti voir page 1.275

Baies – Eurorack Universal ServicePLUS

EURORACK UNIVERSAL FLANC, PORTE EN VERRE

TABLEAU DES RÉFÉRENCES

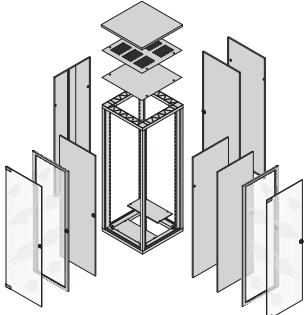
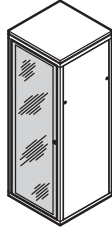
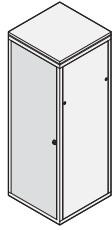
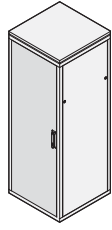
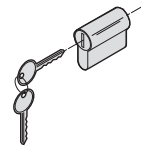
				Flanc vissé avec vis quart de tour		Flanc avec serrure de sûreté		Porte en verre Charnières 120°	Porte en verre Charnières 180°	Cylindre de sûreté DIN
				 <small>ERA44517</small> acier 1 mm, RAL 7035, 2 vis quart de tour, les portes peuvent être montées à la place des flancs		 <small>ERA44517</small> acier 1 mm, RAL 7021, 2 vis quart de tour, les portes peuvent être montées à la place des flancs		 <small>mra45967</small> vitre en verre de sécurité 6 mm, gris fumé, avec serrure de sûreté et 2 clés	 <small>00101506</small> vitre gris fumé, verre de sécurité 6 mm, poignée pivotante encastrable (avec enjoliveur pour serrure)	 <small>SZA44484</small> cylindre de sûreté DIN pour poignée pivotante encastrable
				No.	Dimensions de la baie			RAL 7035	RAL 7021	RAL 7035
	Hauteur	Larg.	Prof.	2 pièces monté	2 pièces monté	2 pièces monté	2 pièces monté	1 pièce monté	1 pièce monté	1 pièce monté
	U	mm	mm							
1	20	998	600	21117-158	22117-993	-	-	20117-745	-	-
2	20	998	600	21117-167	22117-994	-	-	20117-746	-	-
3	25	1220	600	21117-159	22117-995	-	-		-	-
4	25	1220	600	21117-168	22117-996	-	-		-	-
5	29	1398	600	21117-160	22117-997	22117-185	23117-002	20117-747	22117-239	60114-121
6	29	1398	600	21117-169	22117-998	22117-186	23117-003			
7	34	1620	600	21117-161	22117-958	22117-173	23117-004			
8	34	1620	600	21117-170	22117-959	22117-177	23117-005	20117-748	22117-227	60114-121
9	34	1620	600	21117-179	22117-960	22117-181	23117-006			
10	38	1798	600	21117-162	22117-961	22117-174	23117-007			
11	38	1798	600	21117-171	22117-962	22117-178	23117-008	20117-749	22117-228	60114-121
12	38	1798	600	21117-180	22117-963	22117-182	23117-009			
13	38	1798	800	21117-162	22117-961	22117-174	23117-007	20117-754	22117-236	60114-121
14	38	1798	800	21117-171	22117-962	22117-178	23117-008			
15	43	2020	600	21117-163	22117-964	22117-175	22117-968			
16	43	2020	600	21117-172	22117-965	22117-179	22117-969	20117-751	22117-229	60114-121
17	43	2020	600	21117-181	22117-966	22117-592	22117-970			
18	43	2020	800	21117-163	22117-964	22117-175	22117-968	20117-753	22117-237	60114-121
19	43	2020	800	21117-172	22117-965	22117-179	22117-969			
20	47	2198	600	21117-164	22117-999	22117-176	23117-010			
21	47	2198	600	21117-173	22117-967	22117-180	22117-971	20117-752	22117-230	60114-121
22	47	2198	600	21117-182	23117-001	22117-593	22117-972			
23	47	2198	800	21117-173	22117-967	22117-180	22117-971	20117-756	22117-238	60114-121

Les portes peuvent être montées à la place des flancs

Baies – Eurorack Universal ServicePLUS

EURORACK UNIVERSAL PORTE

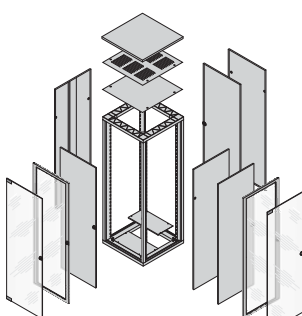
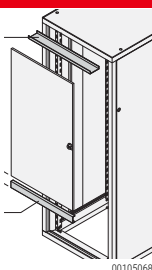
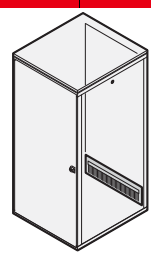
TABLEAU DES RÉFÉRENCES

					Porte vitrée en verre acrylique		Porte pleine en acier		Porte pleine en acier		Cylindre de sûreté DIN								
					Charnières 120°		Charnières 120°		Charnières 180°										
																			
					cadre de porte, alu 2 mm, RAL 7035, plexiglas 2 mm, serrure de sûreté avec 2 clés		cadre de porte, alu 2 mm, RAL 7021, plexiglas 2 mm, serrure de sûreté avec 2 clés		acier 1 mm, RAL 7035, serrure de sûreté avec 2 clés		acier 1 mm, RAL 7021, serrure de sûreté avec 2 clés		acier, 1 mm, RAL 7035 poignée pivotante encastrable (avec enjoliveur pour serrure), cylindre de sûreté DIN à commander séparément		acier 1 mm, RAL 7021, poignée pivotante encastrable (avec enjoliveur pour serrure), cylindre de sûreté DIN à commander séparément		cylindre de sûreté DIN pour poignée pivotante encastrable		
					e4491b		00101506		00101504		SZ444484								
No.	Dimensions de la baie			1 pièce monté	RAL 7035	RAL 7021	RAL 7035	RAL 7021	RAL 7035	RAL 7021	RAL 7035	RAL 7021	1 pièce monté	1 pièce monté	1 pièce monté	1 pièce monté	1 pièce monté	1 pièce monté	
	Hauteur	Larg.	Prof.																
1	20	998	600	600															
2	20	998	600	800	20117-770	22117-944	21117-185	22117-935	-	-	-	-	-	-	-	-	-	-	-
3	25	1220	600	600															
4	25	1220	600	800	20117-771	22117-945	21117-186	22117-936	-	-	-	-	-	-	-	-	-	-	-
5	29	1398	600	600															
6	29	1398	600	800	20117-772	23117-011	21117-187	23117-012	22117-201	23117-013	60114-121								
7	34	1620	600	600															
8	34	1620	600	800	20117-765	22117-946	21117-188	22117-937	22117-189	23117-014	60114-121								
9	34	1620	600	900															
10	38	1798	600	600															
11	38	1798	600	800	20117-766	22117-947	21117-189	22117-938	22117-190	23117-015	60114-121								
12	38	1798	600	900															
13	38	1798	800	600															
14	38	1798	800	800	20117-775	22117-948	21117-198	22117-939	22117-198	23117-016	60114-121								
15	43	2020	600	600															
16	43	2020	600	800	20117-767	22117-949	21117-190	22117-940	22117-191	22117-973	60114-121								
17	43	2020	600	900															
18	43	2020	800	600															
19	43	2020	800	800	20117-776	22117-950	21117-199	22117-941	22117-199	22117-974	60114-121								
20	47	2198	600	600															
21	47	2198	600	800	20117-768	22117-951	21117-191	22117-942	22117-192	22117-975	60114-121								
22	47	2198	600	900															
23	47	2198	800	800	20117-777	22117-952	21117-200	22117-957	22117-200	22117-976	60114-121								

Baies – Eurorack Universal ServicePLUS

EURORACK UNIVERSAL TRAVERSE-SUPPORT DE PORTE

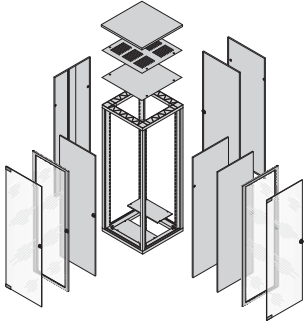
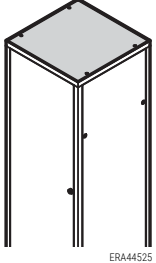
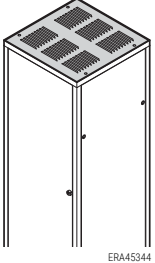
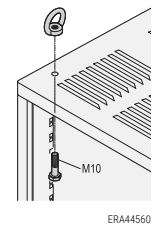
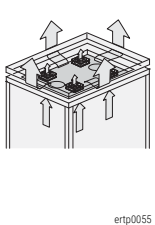
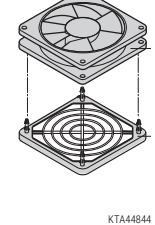
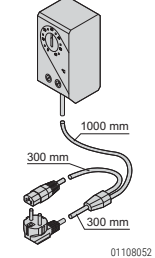
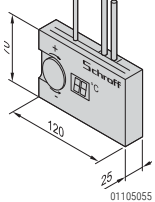
TABLEAU DES RÉFÉRENCES

					Traverse-support de porte pour bâti Universal	Passe-câbles	
						3 U	4 U
					 <p>00105068</p>	 <p>SZA45958</p>	
					acier 1,5 mm, RAL 7021, le montage nécessite 1 U au-dessus ou en-dessous de la porte, montant 19" et passe-câbles à commander séparément	cadre, acier 2,5 mm, RAL 7021; avec joint balai noir; pour portes réduites	
No.	Dimensions de la baie				1 pièce monté	1 pièce monté	1 pièce monté
	U	Hauteur mm	Larg. mm	Prof. mm			
1	20	998	600	600	22117-799	20118-796	20118-797
2	20	998	600	800	22117-799	20118-796	20118-797
3	25	1220	600	600	22117-799	20118-796	20118-797
4	25	1220	600	800	22117-799	20118-796	20118-797
5	29	1398	600	600	22117-799	20118-796	20118-797
6	29	1398	600	800	22117-799	20118-796	20118-797
7	34	1620	600	600	22117-799	20118-796	20118-797
8	34	1620	600	800	22117-799	20118-796	20118-797
9	34	1620	600	900	22117-799	20118-796	20118-797
10	38	1798	600	600	22117-799	20118-796	20118-797
11	38	1798	600	800	22117-799	20118-796	20118-797
12	38	1798	600	900	22117-799	20118-796	20118-797
13	38	1798	800	600	-	-	-
14	38	1798	800	800	-	-	-
15	43	2020	600	600	22117-799	20118-796	20118-797
16	43	2020	600	800	22117-799	20118-796	20118-797
17	43	2020	600	900	22117-799	20118-796	20118-797
18	43	2020	800	600	-	-	-
19	43	2020	800	800	-	-	-
20	47	2198	600	600	22117-799	20118-796	20118-797
21	47	2198	600	800	22117-799	20118-796	20118-797
22	47	2198	600	900	22117-799	20118-796	20118-797
23	47	2198	800	800	-	-	-

Baies – Eurorack Universal ServicePLUS

EURORACK UNIVERSAL TOIT ENCASTRÉ

TABLEAU DES RÉFÉRENCES

					Toit encastré		Tôle support de ventilateur pour toit encastré avec ouïes d'aération				
					sans perforations	avec ouïes d'aération	Anneaux de levage	Tôle support de ventilateur sans ventilateur	Ventilateur pour tôle support de ventilateur	Thermostat	Régulateur de vitesse
					 ERA44525 acier 1 mm, RAL 7021	 ERA45344 acier 1 mm, RAL 7021	 ERA44560 anneaux de levage pour toit encastré, application et charge selon DIN 582	 ertp0055 acier 1,5 mm, RAL 7021, 6 découpes fermées à l'aide de caches PE, borne de raccordement avec câble de raccordement 2 m, connecteur mâle CEI 60320 C14	 KTA44844 ventilateur axial 230 V _{AC} , 8 W, 90 m ³ /h, hauteur 25 mm, grille de protection, matière plastique, noir, tenue au feu selon UL 94 V-0	 01108052 pour tôle support de ventilateur, avec cordon secteur 230 V _{AC} (connecteur mâle SCHUKO/UTE - connecteur femelle CEI 60320 C13), plage de réglage 0 ...60°C	 01105055 entièrement câblé, 90 ... 264 V _{AC} , entrée connecteur mâle SCHUKO/UTE, sortie, connecteur femelle CEI 60320 C13; capteur externe CTN 1,5 m
No.	Dimensions de la baie			1 pièce monté	1 pièce monté	4 pièces monté	1 pièce monté	1 pièce monté	1 pièce monté	1 pièce monté	
	Hauteur U	Larg. mm	Prof. mm								
1	20	998	600	22117-801	22117-806		22117-821				
2	20	998	600	22117-802	22117-807	20117-080	22117-822	20713-048	24630-119	60715-005	
3	25	1220	600	22117-801	22117-806	20117-080	22117-821	20713-048	24630-119	60715-005	
4	25	1220	600	22117-802	22117-807		22117-822				
5	29	1398	600	22117-801	22117-806	20117-080	22117-821	20713-048	24630-119	60715-005	
6	29	1398	600	22117-802	22117-807		22117-822				
7	34	1620	600	22117-801	22117-806	20117-080	22117-821	20713-048	24630-119	60715-005	
8	34	1620	600	22117-802	22117-807		22117-822				
9	34	1620	600	22117-803	22117-808		22117-823				
10	38	1798	600	22117-801	22117-806	20117-080	22117-821	20713-048	24630-119	60715-005	
11	38	1798	600	22117-802	22117-807		22117-822				
12	38	1798	600	22117-803	22117-808		22117-823				
13	38	1798	800	22117-802	22117-807	20117-080	22117-824	20713-048	24630-119	60715-005	
14	38	1798	800	22117-804	22117-809		22117-825				
15	43	2020	600	22117-801	22117-806	20117-080	22117-821	20713-048	24630-119	60715-005	
16	43	2020	600	22117-802	22117-807		22117-822				
17	43	2020	600	22117-803	22117-808		22117-823				
18	43	2020	800	22117-802	22117-807	20117-080	22117-824	20713-048	24630-119	60715-005	
19	43	2020	800	22117-804	22117-809		22117-825				
20	47	2198	600	22117-801	22117-806	20117-080	22117-821	20713-048	24630-119	60715-005	
21	47	2198	600	22117-802	22117-807		22117-822				
22	47	2198	600	22117-803	22117-808		22117-823				
23	47	2198	800	22117-804	22117-809	20117-080	22117-825	20713-048	24630-119	60715-005	

Baies – Eurorack Universal ServicePLUS

EURORACK UNIVERSAL TOIT SURÉLEVÉ

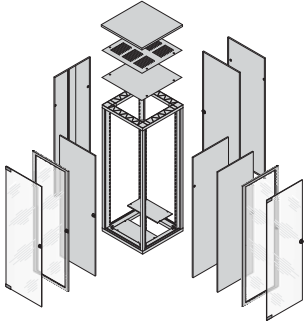
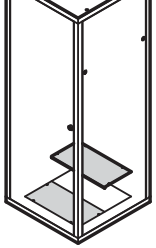
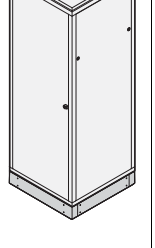
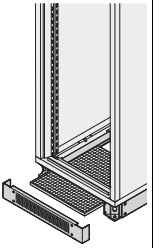
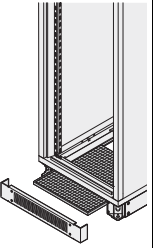
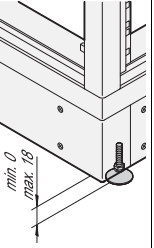
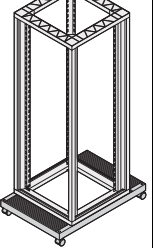
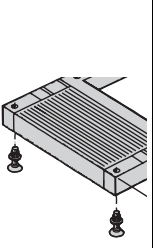
TABLEAU DES RÉFÉRENCES

				Toit surélevé		Tôle support de ventilateur pour toit surélevé					
				plein	Anneau de levage	Tôle support de ventilateur sans ventilateur	Ventilateur pour tôle support de ventilateur		Thermostat	Régulateur de vitesse	
				<p>ERA44526</p> <p>acier 1,5 mm, RAL 7021, espace périphérique 8 mm, IP 20</p>	<p>ERA44560</p> <p>anneaux de levage pour toit surélevé, application et charge selon DIN 582</p>	<p>ertp0055</p> <p>acier 1,5 mm, RAL 7021, 6 découpes fermées à l'aide de caches PE, borne de raccordement avec câble de raccordement 2 m, connecteur mâle CEI 60320 C14</p>	<p>KT444844</p> <p>ventilateur axial 230 V_{AC}, 15 W, 162 m³/h, hauteur 38 mm, grille de protection, matière plastique, noir, tenue au feu selon UL 94 V-0</p>	<p>01108052</p> <p>ventilateur axial 230 V_{AC}, 8 W, 90 m³/h, hauteur 25 mm, grille de protection, matière plastique, noir, tenue au feu selon UL 94 V-0</p>	<p>01108052</p> <p>pour tôle support de ventilateur, avec cordon secteur 230 V_{AC} (connecteur mâle SCHUKO/UTE - connecteur femelle CEI 60320 C13), plage de réglage 0 ... 60°C</p>	<p>01105055</p> <p>entièrement câblé, 90 ... 264 V_{AC}, entrée connecteur mâle SCHUKO/UTE, sortie, connecteur femelle CEI 60320 C13; capteur externe CTN 1,5 m</p>	
Dimensions de la baie				1 pièce monté	4 pièces monté	1 pièce monté	1 pièce monté	1 pièce monté	1 pièce monté	1 pièce monté	
No.	U	mm	mm	mm							
1	20	998	600	600	22117-811		22117-821	20713-243	20713-048	24630-119	60715-005
2	20	998	600	800	22117-812	20150-011	22117-822	20713-243	20713-048	24630-119	60715-005
3	25	1220	600	600	22117-811		22117-821	20713-243	20713-048	24630-119	60715-005
4	25	1220	600	800	22117-812	20150-011	22117-822	20713-243	20713-048	24630-119	60715-005
5	29	1398	600	600	22117-811		22117-821	20713-243	20713-048	24630-119	60715-005
6	29	1398	600	800	22117-812	20150-011	22117-822	20713-243	20713-048	24630-119	60715-005
7	34	1620	600	600	22117-811		22117-821				
8	34	1620	600	800	22117-812	20150-011	22117-822	20713-243	20713-048	24630-119	60715-005
9	34	1620	600	900	22117-813		22117-823				
10	38	1798	600	600	22117-811		22117-821				
11	38	1798	600	800	22117-812	20150-011	22117-822	20713-243	20713-048	24630-119	60715-005
12	38	1798	600	900	22117-813		22117-823				
13	38	1798	800	600	22117-812		22117-824	20713-243	20713-048	24630-119	60715-005
14	38	1798	800	800	22117-814	20150-011	22117-825	20713-243	20713-048	24630-119	60715-005
15	43	2020	600	600	22117-811		22117-821				
16	43	2020	600	800	22117-812	20150-011	22117-822	20713-243	20713-048	24630-119	60715-005
17	43	2020	600	900	22117-813		22117-823				
18	43	2020	800	600	22117-812		22117-824	20713-243	20713-048	24630-119	60715-005
19	43	2020	800	800	22117-814	20150-011	22117-825	20713-243	20713-048	24630-119	60715-005
20	47	2198	600	600	22117-811		22117-821				
21	47	2198	600	800	22117-812	20150-011	22117-824	20713-243	20713-048	24630-119	60715-005
22	47	2198	600	900	22117-813		22117-823				
23	47	2198	800	800	22117-814	20150-011	22117-825	20713-243	20713-048	24630-119	60715-005

Baies – Eurorack Universal ServicePLUS

EURORACK UNIVERSAL TÔLE PLANCHER, SOCLE

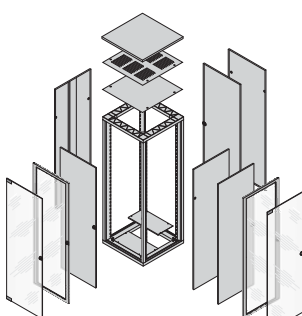
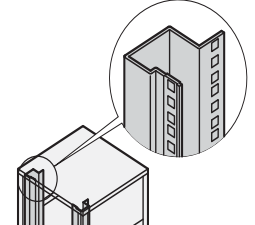
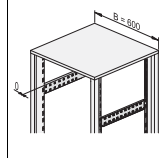
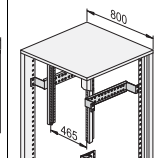
TABLEAU DES RÉFÉRENCES

					Tôle plancher	Socle fixe, hauteur 100 mm				Socle roulant	
						plein	de ventilation	Filtre	Pieds vérins	Socle	Vérin de blocage
					 00108051 acier 1,5 mm, RAL 7021, en deux parties, fixation au cadre	 ERA44532 socle, fonte alu, bandeaux, acier 2,5 mm, RAL 7021	 ERTP0057 socle, fonte alu, bandeaux, acier 2,5 mm, RAL 7021, avec fentes d'aération à l'avant et à l'arrière	 ERTP0057 filtre pour socle de ventilation	 era44553 acier, PA, noir, charge admissible 100 kg par pied	 era45323 fonte aluminium, RAL 7021, charge statique 300 kg, avec tapis caoutchouc, 4 roulettes pivotantes, PA	 ERA44532 pour socle roulant, monté à l'avant par le dessous, réglable par le haut
No.	Dimensions de la baie			2 pièces non monté	1 pièce monté	1 pièce monté	3 pièces non monté	4 pièces monté	1 pièce monté	2 pièces monté	
	Hauteur U	Larg. mm	Prof. mm								
1	20	998	600	600	22117-826	22117-830	22117-864	60114-514	21101-201	22117-869	20117-503
2	20	998	600	800	22117-827	22117-831	22117-865	60114-515	21101-201	22117-869	20117-503
3	25	1220	600	600	22117-826	22117-830	22117-864	60114-514	21101-201	22117-869	20117-503
4	25	1220	600	800	22117-827	22117-831	22117-865	60114-515	21101-201	22117-869	20117-503
5	29	1398	600	600	22117-826	22117-830	22117-864	60114-514	21101-201	22117-869	20117-503
6	29	1398	600	800	22117-827	22117-831	22117-865	60114-515	21101-201	22117-869	20117-503
7	34	1620	600	600	22117-826	22117-830	22117-864	60114-514	21101-201	22117-869	20117-503
8	34	1620	600	800	22117-827	22117-831	22117-865	60114-515	21101-201	22117-869	20117-503
9	34	1620	600	900	22117-828	22117-832	22117-866	-	21101-201	-	-
10	38	1798	600	600	22117-826	22117-830	22117-864	60114-514	21101-201	22117-869	20117-503
11	38	1798	600	800	22117-827	22117-831	22117-865	60114-515	21101-201	22117-869	20117-503
12	38	1798	600	900	22117-828	22117-832	22117-866	-	21101-201	-	-
13	38	1798	800	600	22117-827	22117-833	22117-867	60114-517	21101-201	-	-
14	38	1798	800	800	22117-829	22117-834	22117-868	60114-518	21101-201	-	-
15	43	2020	600	600	22117-826	22117-830	22117-864	60114-514	21101-201	22117-869	20117-503
16	43	2020	600	800	22117-827	22117-831	22117-865	60114-515	21101-201	22117-869	20117-503
17	43	2020	600	900	22117-828	22117-832	22117-866	-	21101-201	-	-
18	43	2020	800	600	22117-827	22117-833	22117-867	60114-517	21101-201	-	-
19	43	2020	800	800	22117-829	22117-834	22117-868	60114-518	21101-201	-	-
20	47	2198	600	600	22117-827	22117-830	22117-864	60114-514	21101-201	22117-869	20117-503
21	47	2198	600	800	22117-829	22117-831	22117-865	60114-515	21101-201	22117-869	20117-503
22	47	2198	600	900	22117-827	22117-832	22117-866	-	21101-201	-	-
23	47	2198	800	800	22117-829	22117-834	22117-868	60114-518	21101-201	-	-

Baies – Eurorack Universal ServicePLUS

EURORACK UNIVERSAL MONTANT 19", TRAVERSE DE PROFONDEUR

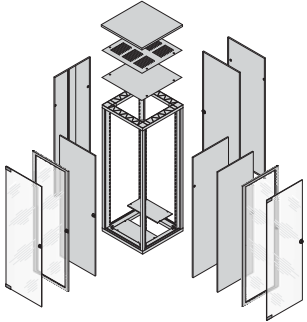
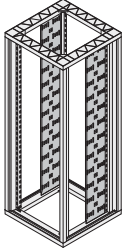
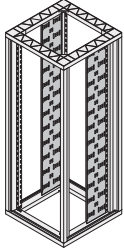
TABLEAU DES RÉFÉRENCES

					Montant 19"		Traverse de profondeur pour largeur 600 mm	Traverse de réduction pour largeur 800 mm
					RAL 7021	AlZn		
					 <p>SZA45958</p>		 <p>ERTP0045</p>	 <p>ertp0044</p>
					acier 1,5 mm, réglable en profondeur; baie de profondeur 600 mm : commander des traverses de profondeur; baie de profondeur 800 mm : commander des traverses de réduction		acier 1,5 mm, AlZn	acier 2,5 mm, zingué, RAL 7021, plan 19" en retrait de min. 110 mm par rapport à l'avant de la baie; montants (2 paires) à commander séparément
No.	Dimensions de la baie				RAL 7021	AlZn	AlZn	RAL 7021
	Hauteur U	Larg. mm	Prof. mm		2 pièces monté	2 pièces monté	2 pièces monté	2 pièces monté
1	20	998	600	600			22117-389	-
2	20	998	600	800	23117-017	22117-352	22117-390	-
3	25	1220	600	600			22117-389	-
4	25	1220	600	800	23117-018	22117-353	22117-390	-
5	29	1398	600	600			22117-389	-
6	29	1398	600	800	23117-019	22117-354	22117-390	-
7	34	1620	600	600			22117-389	-
8	34	1620	600	800	22117-835	22117-355	22117-390	-
9	34	1620	600	900			22117-391	-
10	38	1798	600	600			22117-389	-
11	38	1798	600	800	22117-836	22117-356	22117-390	-
12	38	1798	600	900			22117-391	-
13	38	1798	800	600			-	22117-839
14	38	1798	800	800	22117-836	22117-356	-	22117-840
15	43	2020	600	600			22117-389	-
16	43	2020	600	800	22117-837	22117-357	22117-390	-
17	43	2020	600	900			22117-391	-
18	43	2020	800	600			-	22117-839
19	43	2020	800	800	22117-837	22117-357	-	22117-840
20	47	2198	600	600			22117-389	-
21	47	2198	600	800	22117-838	22117-358	22117-390	-
22	47	2198	600	900			22117-391	-
23	47	2198	800	800	22117-838	22117-358	-	22117-840

Baies – Eurorack Universal ServicePLUS

EURORACK UNIVERSAL CÂBLAGE LATÉRAL

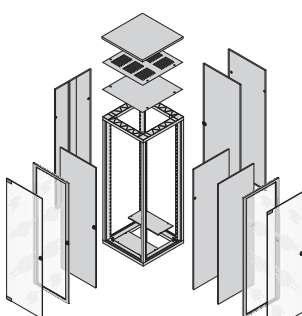
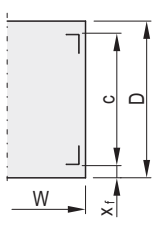
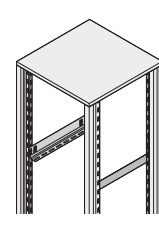
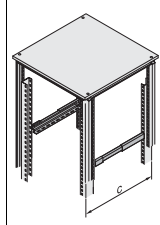
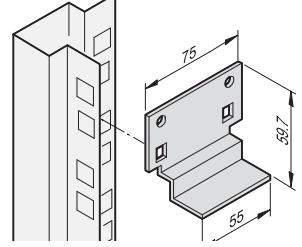
TABLEAU DES RÉFÉRENCES

					Câblage latéral					
					Chemin de câbles largeur 150 mm		Chemin de câbles largeur 250 mm			
					 00108061		 00108061		acier 1 mm, RAL 7035, avec découpes pour colliers serre-câbles ou bandes auto-agrippantes	
									acier 1 mm, RAL 7021, avec découpes pour colliers serre-câbles ou bandes auto-agrippantes	
No.	Dimensions de la baie			RAL 7035 2 pièces monté	RAL 7021 2 pièces monté	RAL 7035 2 pièces monté	RAL 7021 2 pièces monté			
	Hauteur U	Larg. mm	Prof. mm							
1	20	998	600	600	-	-	-	-	-	
2	20	998	600	800	-	-	-	-	-	
3	25	1220	600	600	-	-	-	-	-	
4	25	1220	600	800	-	-	-	-	-	
5	29	1398	600	600	-	-	-	-	-	
6	29	1398	600	800	-	-	-	-	-	
7	34	1620	600	600	-	-	-	-	-	
8	34	1620	600	800	-	-	-	-	-	
9	34	1620	600	900	-	-	-	-	-	
10	38	1798	600	600	-	-	-	-	-	
11	38	1798	600	800	23117-026	23117-020	23117-029	23117-023	-	
12	38	1798	600	900	-	-	-	-	-	
13	38	1798	800	600	-	-	-	-	-	
14	38	1798	800	800	23117-026	23117-020	23117-029	23117-023	-	
15	43	2020	600	600	-	-	-	-	-	
16	43	2020	600	800	23117-027	23117-021	23117-030	23117-024	-	
17	43	2020	600	900	-	-	-	-	-	
18	43	2020	800	600	-	-	-	-	-	
19	43	2020	800	800	23117-027	23117-021	23117-030	23117-024	-	
20	47	2198	600	600	-	-	-	-	-	
21	47	2198	600	800	23117-028	23117-022	23117-031	23117-025	-	
22	47	2198	600	900	-	-	-	-	-	
23	47	2198	800	800	23117-028	23117-022	23117-031	23117-025	-	

Baies – Eurorack Universal ServicePLUS

EURORACK UNIVERSAL GLISSIÈRE FIXE 19"

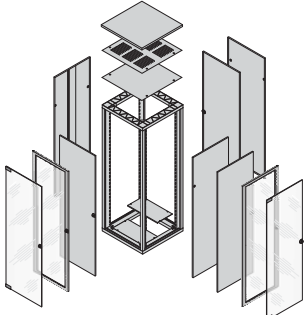
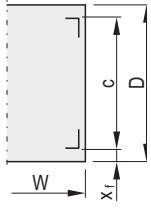
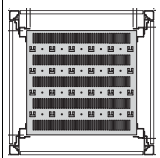
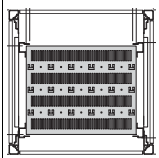
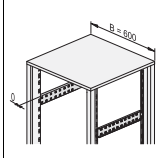
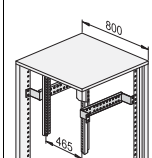
TABLEAU DES RÉFÉRENCES

				Cotes de montage standard		Glissières fixes 25 kg		40 kg réglable en profondeur	Glissière universelle		
											
				00205066		00108056		41003081	SC96XXXX		
				xf = distance à l'avant c = entraxe du plan 19" D = profondeur de baie W = largeur de baie		acier 1,5 mm, AlZn, charge statique admissible 25 kg / paire, montants (2 paires) et traverses de réduction à commander séparément voir page 1.309		acier 1,5 mm, AlZn, charge statique 40 kg / paire, réglable en prof. (c : 675 à 850 mm), montants (2 paires) à commander séparément voir page 1.309	acier 1,5 mm, finition AlZn, charge statique admissible 15 kg / paire		
No.	Dimensions de la baie			x _f mm	c mm	2 pièces non monté		2 pièces non monté	2 pièces non monté		
	Hauteur U	Larg. mm	Prof. mm			10 pièces non monté	2 pièces non monté		10 pièces non monté		
1	20	998	600	600	60	480	22127-094	21127-197	-	20118-592	20118-593
2	20	998	600	800	60	680	22127-095	21127-198	28127-001	20118-592	20118-593
3	25	1220	600	600	60	480	22127-094	21127-197	-	20118-592	20118-593
4	25	1220	600	800	60	680	22127-095	21127-198	28127-001	20118-592	20118-593
5	29	1398	600	600	60	480	22127-094	21127-197	-	20118-592	20118-593
6	29	1398	600	800	60	680	22127-095	21127-198	28127-001	20118-592	20118-593
7	34	1620	600	600	60	480	22127-094	21127-197	-	20118-592	20118-593
8	34	1620	600	800	60	680	22127-095	21127-198	28127-001	20118-592	20118-593
9	34	1620	600	900	60	780	22127-096	21127-199	28127-001	20118-592	20118-593
10	38	1798	600	600	60	480	22127-094	21127-197	-	20118-592	20118-593
11	38	1798	600	800	60	680	22127-095	21127-198	28127-001	20118-592	20118-593
12	38	1798	600	900	60	780	22127-096	21127-199	28127-001	20118-592	20118-593
13	38	1798	800	600	110	380	22127-094	-	-	20118-592	20118-593
14	38	1798	800	800	110	580	25127-575	21127-197	-	20118-592	20118-593
15	43	2020	600	600	60	480	22127-094	21127-197	-	20118-592	20118-593
16	43	2020	600	800	60	680	22127-095	21127-198	28127-001	20118-592	20118-593
17	43	2020	600	900	60	780	22127-096	21127-197	28127-001	20118-592	20118-593
18	43	2020	800	600	110	380	22127-094	-	-	20118-592	20118-593
19	43	2020	800	800	110	580	25127-575	21127-197	-	20118-592	20118-593
20	47	2198	600	600	60	480	22127-094	21127-197	-	20118-592	20118-593
21	47	2198	600	800	60	680	22127-095	21127-198	28127-001	20118-592	20118-593
22	47	2198	600	900	60	780	22127-096	21127-197	28127-001	20118-592	20118-593
23	47	2198	800	800	110	580	22127-094	21127-197	-	20118-592	20118-593

Baies – Eurorack Universal ServicePLUS

EURORACK UNIVERSAL ETAGÈRE 19", FIXE

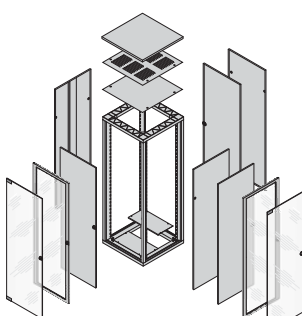
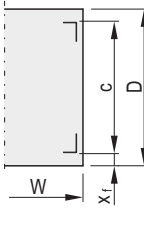
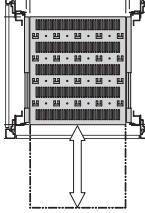
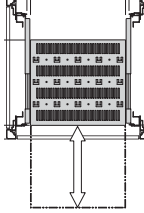
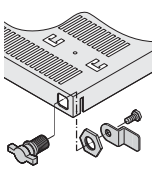
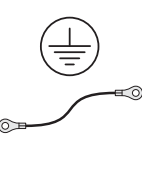




TABLEAU DES RÉFÉRENCES

				Cotes de montage standard		Etagère 1U, fixe, 75 kg		Traverse de profondeur pour largeur 600 mm	Traverse de réduction pour largeur 800 mm	
						pleine profondeur	réduction 100 mm c -			
						 00205066	 00105050	 ERTP0045	 ertp0044	
xf = distance à l'avant c = entraxe du plan 19" D = profondeur de baie W = largeur de baie						acier 1,5 mm, RAL 7021, avec perforations, charge statique admissible 75 kg, avec mise à la masse, montants (2 paires), traverses de profondeur ou traverses de réduction à commander séparément voir page 1.309	acier 1,5 mm, AlZn	acier 2,5 mm, zingué, RAL 7021, plan 19" en retrait de min. 110 mm par rapport à l'avant de la baie; montants (2 paires) à commander séparément voir page 1.309		
Dimensions de la baie				X _f	c	1 pièce monté	1 pièce monté	2 pièces monté	2 pièces monté	
No.	Hauteur U	Larg. mm	Prof. mm	mm	mm					
1	20	998	600	600	60	480	22117-842	22117-845	22117-389	-
2	20	998	600	800	60	680	22117-843	22117-671	22117-390	-
3	25	1220	600	600	60	480	22117-842	22117-845	22117-389	-
4	25	1220	600	800	60	680	22117-843	22117-671	22117-390	-
5	29	1398	600	600	60	480	22117-842	22117-845	22117-389	-
6	29	1398	600	800	60	680	22117-843	22117-671	22117-390	-
7	34	1620	600	600	60	480	22117-842	22117-845	22117-389	-
8	34	1620	600	800	60	680	22117-843	22117-671	22117-390	-
9	34	1620	600	900	60	780	22117-844	22117-843	22117-391	-
10	38	1798	600	600	60	480	22117-842	22117-845	22117-389	-
11	38	1798	600	800	60	680	22117-843	22117-671	22117-390	-
12	38	1798	600	900	60	780	22117-844	22117-843	22117-391	-
13	38	1798	800	600	110	380	22117-842	-	-	22117-839
14	38	1798	800	800	110	580	22117-871	-	-	22117-840
15	43	2020	600	600	60	480	22117-842	22117-845	22117-389	-
16	43	2020	600	800	60	680	22117-843	22117-671	22117-390	-
17	43	2020	600	900	60	780	22117-844	22117-843	22117-391	-
18	43	2020	800	600	110	380	22117-842	-	-	22117-839
19	43	2020	800	800	110	580	22117-871	-	-	22117-840
20	47	2198	600	600	60	480	22117-842	22117-845	22117-389	-
21	47	2198	600	800	60	680	22117-843	22117-671	22117-390	-
22	47	2198	600	900	60	780	22117-844	22117-843	22117-391	-
23	47	2198	800	800	110	580	22117-871	-	-	22117-840

Baies – Eurorack Universal ServicePLUS

EURORACK UNIVERSAL ETAGÈRE 19", TÉLESCOPIQUE

TABLEAU DES RÉFÉRENCES

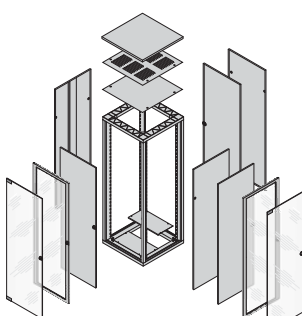
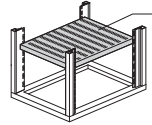
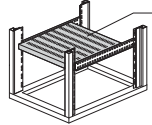
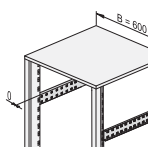
					Cotes de montage standard	Etagère télescopique, 2 U, 70 kg				
						pleine profondeur	raccourcie de 100 mm	Verrou	Mise à la masse	
					 <p>00205066</p> <p>xf = distance à l'avant c = entraxe du plan 19" D = profondeur de baie W = largeur de baie</p>	 <p>00105069</p>	 <p>00105070</p>	 <p>01004125</p>	 <p>05904052</p>	   
<p>acier 1,5 mm, charge statique admissible 70 kg, avec glissières télescopiques; verrou et kit de mise à la masse à commander séparément</p>						<p>pour verrouillage d'une étagère télescopique</p>				<p>pour étagères télescopiques</p>
No.	Dimensions de la baie				c mm	1 pièce monté	1 pièce monté	1 pièce monté	1 kit monté	
	Hauteur U	Larg. mm	Prof. mm	mm						
1	20	998	600	600	450 - 550	21130-353	21130-352	23130-092	21120-189	
2	20	998	600	800	650 - 750	21130-355	21130-354	23130-092	21120-189	
3	25	1220	600	600	450 - 550	21130-353	21130-352	23130-092	21120-189	
4	25	1220	600	800	650 - 750	21130-355	21130-354	23130-092	21120-189	
5	29	1398	600	600	450 - 550	21130-353	21130-352	23130-092	21120-189	
6	29	1398	600	800	650 - 750	21130-355	21130-354	23130-092	21120-189	
7	34	1620	600	600	450 - 550	21130-353	21130-352	23130-092	21120-189	
8	34	1620	600	800	650 - 750	21130-355	21130-354	23130-092	21120-189	
9	34	1620	600	900	-	-	-	-	-	
10	38	1798	600	600	450 - 550	21130-353	21130-352	23130-092	21120-189	
11	38	1798	600	800	650 - 750	21130-355	21130-354	23130-092	21120-189	
12	38	1798	600	900	-	-	-	-	-	
13	38	1798	800	600	-	-	-	-	-	
14	38	1798	800	800	-	-	-	-	-	
15	43	2020	600	600	450 - 550	21130-353	21130-352	23130-092	21120-189	
16	43	2020	600	800	650 - 750	21130-355	21130-354	23130-092	21120-189	
17	43	2020	600	900	-	-	-	-	-	
18	43	2020	800	600	-	-	-	-	-	
19	43	2020	800	800	-	-	-	-	-	
20	47	2198	600	600	450 - 550	21130-353	21130-352	23130-092	21120-189	
21	47	2198	600	800	450 - 550	21130-355	21130-354	23130-092	21120-189	
22	47	2198	600	900	-	-	-	-	-	
23	47	2198	800	800	-	-	-	-	-	



Baies – Eurorack Universal ServicePLUS

EURORACK UNIVERSAL ETAGÈRE FIXE POUR BÂTI UNIVERSAL

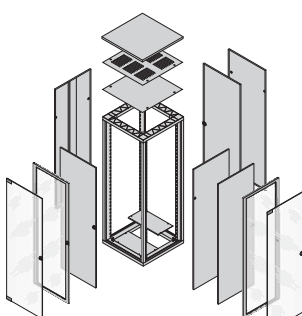
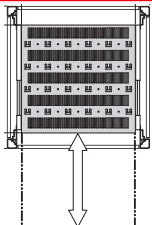
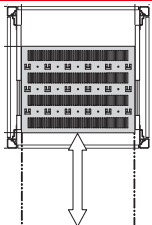
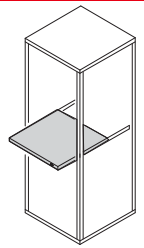
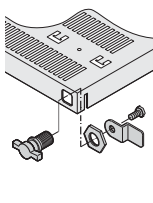
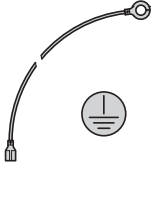
TABLEAU DES RÉFÉRENCES

					Etagère, fixe		
					pleine profondeur	raccourcie 100 mm	Traverse de profondeur
					 00106053 acier 1,5 mm, RAL 7021, charge admissible 75 kg, avec mise à la masse	 00106054 acier 1,5 mm, RAL 7021, charge admissible 75 kg, avec mise à la masse; traverses de profondeur à commander séparément	 E RTP0045 acier 1,5 mm, AlZn
No.	Dimensions de la baie				1 pièce monté	1 pièce monté	2 pièces monté
	Hauteur U	Larg. mm	Prof. mm	Prof. mm			
1	20	998	600	600	22117-846	22117-851	22117-389
2	20	998	600	800	22117-847	22117-852	22117-390
3	25	1220	600	600	22117-846	22117-851	22117-389
4	25	1220	600	800	22117-847	22117-852	22117-390
5	29	1398	600	600	22117-846	22117-851	22117-389
6	29	1398	600	800	22117-847	22117-852	22117-390
7	34	1620	600	600	22117-846	22117-851	22117-389
8	34	1620	600	800	22117-847	22117-852	22117-390
9	34	1620	600	900	22117-848	22117-847	22117-391
10	38	1798	600	600	22117-846	22117-851	22117-389
11	38	1798	600	800	22117-847	22117-852	22117-390
12	38	1798	600	900	22117-848	22117-847	22117-391
13	38	1798	800	600	22117-849	22117-853	22117-389
14	38	1798	800	800	22117-850	22117-854	22117-390
15	43	2020	600	600	22117-846	22117-851	22117-389
16	43	2020	600	800	22117-847	22117-852	22117-390
17	43	2020	600	900	22117-848	22117-847	22117-391
18	43	2020	800	600	22117-849	22117-853	22117-389
19	43	2020	800	800	22117-850	22117-854	22117-390
20	47	2198	600	600	22117-846	22117-851	22117-389
21	47	2198	600	800	22117-847	22117-852	22117-390
22	47	2198	600	900	22117-848	22117-847	22117-391
23	47	2198	800	800	22117-850	22117-854	22117-390

Baies – Eurorack Universal ServicePLUS

EURORACK UNIVERSAL ETAGÈRE TÉLESCOPIQUE POUR BÂTI UNIVERSAL

TABLEAU DES RÉFÉRENCES

					Etagère télescopique, eurorack Universal					Autres accessoires
					pleine profondeur	raccourcie 100 mm	Glissières télescopiques	Verrou	Mise à la masse	
					 00105072 acier 1,5 mm, RAL 7021, glissières télescopiques et verrou à commander séparément	 00105073 acier 1,5 mm, RAL 7021, glissières télescopiques et verrou à commander séparément	 ERA46351 acier zingué	 01004125 pour verrouillage d'une étagère télescopique	 aza43284 pour étagères télescopiques	Composants mécaniques à partir de la page 3.2 Composants électriques à partir de la page 3.29
No.	Dimensions de la baie				1 pièce monté	1 pièce monté	2 pièces monté	1 pièce monté	1 kit monté	
	U	mm	mm	mm						
1	20	998	600	600	22117-855	22117-860	22114-340	21101-132	21101-178	Distribution électrique
2	20	998	600	800	22117-856	22117-861	22114-342			
3	25	1220	600	600	22117-855	22117-860	22114-340	21101-132	21101-178	
4	25	1220	600	800	22117-856	22117-861	22114-342			
5	29	1398	600	600	22117-855	22117-860	22114-340	21101-132	21101-178	
6	29	1398	600	800	22117-856	22117-861	22114-342			
7	34	1620	600	600	22117-855	22117-860	22114-340			
8	34	1620	600	800	22117-856	22117-861	22114-342	21101-132	21101-178	
9	34	1620	600	900	-	-	-			
10	38	1798	600	600	22117-855	22117-860	22114-340			à partir de la page 3.50
11	38	1798	600	800	22117-856	22117-861	22114-342	21101-132	21101-178	
12	38	1798	600	900	-	-	-			
13	38	1798	800	600	22117-858	22117-862	22114-340			Gestion thermique
14	38	1798	800	800	22117-859	22117-863	22114-342	21101-132	21101-178	
15	43	2020	600	600	22117-855	22117-860	22114-340			
16	43	2020	600	800	22117-856	22117-861	22114-342	21101-132	21101-178	
17	43	2020	600	900	-	-	-			
18	43	2020	800	600	22117-858	22117-862	22114-340	21101-132	21101-178	à partir de la page 4.0
19	43	2020	800	800	22117-859	22117-863	22114-342			
20	47	2198	600	600	22117-855	22117-860	22114-340			
21	47	2198	600	800	22117-856	22117-861	22114-342	21101-132	21101-178	
22	47	2198	600	900	-	-	-			
23	47	2198	800	800	22117-859	22117-863	22114-342	21101-132	21101-178	

North America

Warwick, RI, USA

Tel +1.401.738.1722

San Diego, CA, USA

Tel +1.858.740.2400

Europe, Middle East & India

Straubenhardt, Germany

Tel +49 7082 794 0

Betschdorf, France

Tel +33 3 88 90 64 90

Warsaw, Poland

Tel +48 22 209 98 35

Hemel Hempstead,

Great Britain

Tel +44 1442 24 04 71

Lainate, Italy

Tel +39 02 932 714 1

Dubai, United Arab Emirates

Tel +971 4 82 38 666

Bangalore, India

Tel +91 80 6715 8900

Istanbul, Turkey

Tel +90 541 368 0941

Asia Pacific

Shanghai, China

Tel +86 21 2412 6943

Singapore

Tel +65 6768 5800

Shin-Yokohama, Japan

Tel +81 45 476 0271

Our powerful portfolio of brands:

CADDY ERICO HOFFMAN RAYCHEM SCHROFF TRACER



[nVent.com/SCHROFF](https://www.nvent.com/SCHROFF)