



CONNECT AND PROTECT

Eurorack

12/2022


nvent

SCHROFF

Шкафы – Eurorack

ОБЗОР

ГЛАВНЫЙ КАТАЛОГ

- Шкафы 1
- Корпуса настенные 2
- Принадлежности для шкафов и настенных корпусов 3
- Системы контроля микроклимата . . 4
- Электронные корпуса 5
- Блочные каркасы/ 19" шасси 6
- Передние панели, вставные модули, кассеты 7
- Системы 8
- Источники питания 9
- Объединительные платы 10
- Разъемы, элементы для передних панелей 11
- Приложение . . . 12



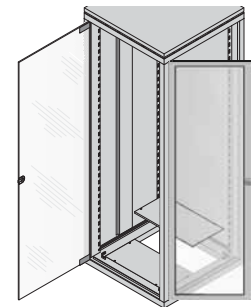
19" системная перфорация интегрирована в стойку

00105004



Простое решение для укороченных дверей

00105005



Возможность установки дверей вместо боковых стенок

00105006

СТАНДАРТЫ / НОРМАТИВЫ

- Внешние и внутренние размеры по IEC 60297-3-100
- Степень защиты IP 40 по IEC 60529
- Соединения защитного заземления по DIN EN 50178 / VDE 0160

Шкафы – Eurorack

ОБЗОР

19" ШКАФ ДЛЯ ЭЛЕКТРОННОГО ОБОРУДОВАНИЯ

- Степень защиты до IP 40
- Каркас составной, состоящий из двух квадратных литых рам (элементы основания и крыши) и четырех алюминиевых опорных стоек. Все элементы каркаса соединены винтами. Элементы облицовки не выступают за пределы каркаса.
- Допустимая статическая нагрузка 400 кг
- Новые цвета: RAL 7021 (темно-серый) или цветовая комбинация RAL 7021/RAL 7035 (темно-серый/светло-серый)

ШКАФ С ПЕРЕДНЕЙ И ЗАДНЕЙ ДВЕРЬЮ



- 38 и 43 U

ШКАФ БЕЗ ПЕРЕДНЕЙ И ЗАДНЕЙ ДВЕРИ



- 34, 38, 43 и 47 U

Обзор 1.270

Предисловие 1.272
Размерные эскизы 1.274

eurorack

19" шкаф с передней и задней дверью . . . 1.276
19" шкаф без передней и задней двери 1.277
Двери 1.278
Кронштейн установки укороченной двери . 1.279
Панель основания . . 1.280
Цоколь 1.280
Укладка кабеля с использованием С-рельса 1.282
Кабельный органайзер для С-рельса 1.283
Направляющие рельсы 1.284
Кабельные зажимы 1.283
Полки стационарные и выдвижные 1.285
Кабельный лоток . . 1.287
Кабельные хомуты . 1.288
Застежка-липучка . 1.288

SERVICEPLUS

Например, индивидуальная конфигурация и монтаж
Например, модификации (специальные цвета и размеры)
Например, варианты стоек
Например, специальные решения (приложения с электромагнитным экранированием)

ServicePLUS конфигуратор для 19" eurorack 1.289
ServicePLUS конфигуратор для универсального eurorack 1.300

Шкафы – Eurorack

EURORACK - КЛАССИЧЕСКАЯ МОДЕЛЬ



Этот классический шкаф для электронного оборудования отличается эксклюзивным дизайном, и это не случайно. Несущий каркас состоит из двух алюминиевых литых квадратных рам (элементы основания и крыши) и четырех опорных стоек, которые благодаря своим желобкам (канелюрам) выглядят как настоящие колонны. Элементы облицовки не накладываются на каркас, а устанавливаются в пространство между элементами основания/крыши и стойками. Кроме этого элементы облицовки, также как и у модели NOVASTAR, не выступают за пределы каркаса и стойки остаются видимыми. Это придает всей конструкции современный и привлекательный вид.

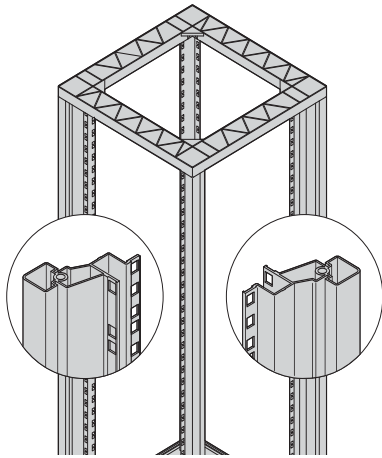
Шкаф можно приобрести в двух базовых цветовых комбинациях. Как правило каркас и крыша выполнены в темно-сером цвете (RAL 7021). При использовании элементов облицовки (дверей, боковых и задних стенок) в этом же цвете, можно получить полностью темно-серый шкаф, пользующийся сегодня большой популярностью в студиях звукозаписи и центрах обработки данных. Также в базовом исполнении можно выбрать элементы облицовки светло-серого (RAL 7035) цвета. Эта цветовая комбинация особенно подчеркивает изящность алюминиевых стоек. Классический и всегда современный дизайн!

00108005

Шкафы – Eurorack

КАРКАСЫ EURORACK

19" каркас



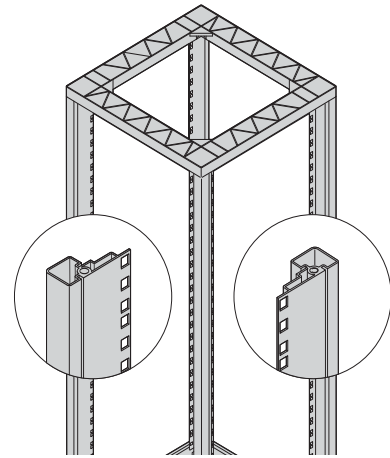
00108058

В отличие от других конструкций шкафов, высота которых определяется распространенными миллиметровыми градациями внешних размеров, высота шкафа eurorack последовательно основывается на внутренних размерах, т. е. на монтажных размерах 19" оборудования "юнитах". Благодаря этому 19" оборудование по высоте смыкается с каркасом заподлицо, без образования ненужных промежутков.

Исключить образование промежутков и по ширине позволяет 19" каркас, в котором 19" монтажный профиль интегрирован в вертикальные стойки шкафа. Таким образом полностью укомплектованный 19" оборудованием шкаф имеет компактный и совершенный вид без использования дополнительных фальш-панелей или даже дверей.

При желании все же установить дверь превосходно подойдет сплошная стеклянная дверь eurorack, а перед 19" монтажным уровнем останется еще и достаточно места, т. к. он смещен на 60 мм относительно передней кромки стойки.

Универсальный каркас

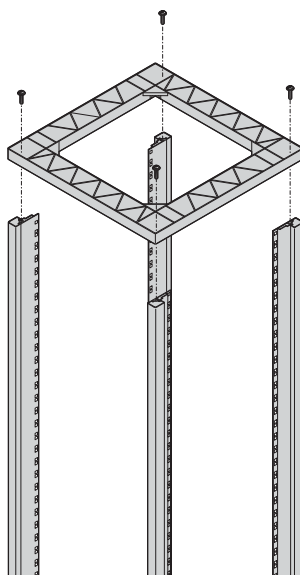


01008059

Если требуется еще большее расстояние до 19" монтажного уровня, можно воспользоваться универсальным каркасом с возможностью установки отдельных 19" монтажных профилей. Позиционирование 19" монтажных профилей по глубине осуществляется на заглубляющих монтажных рельсах и определяется шагом в 25 мм.

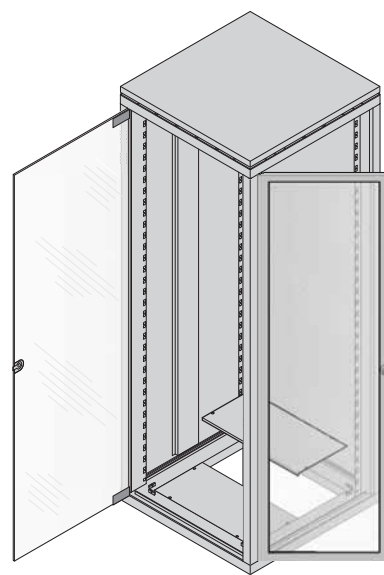
На основе универсального каркаса можно также собирать шкафы шириной 800 мм. Таким образом возможно оснащение полками или оборудованием, выходящим по ширине за пределы 19" стандарта или использовать дополнительное пространство для укладки кабелей.

ДРУГИЕ ОСОБЕННОСТИ



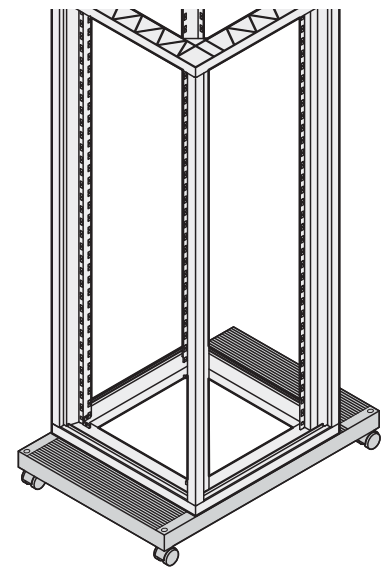
00108060

Литые под давлением элементы основания и крыши каркаса (квадратные рамы) и опорные стойки соединяются винтами, за счет этого шкаф является разборным



00105066

Симметричные размеры стоек позволяют устанавливать двери сбоку

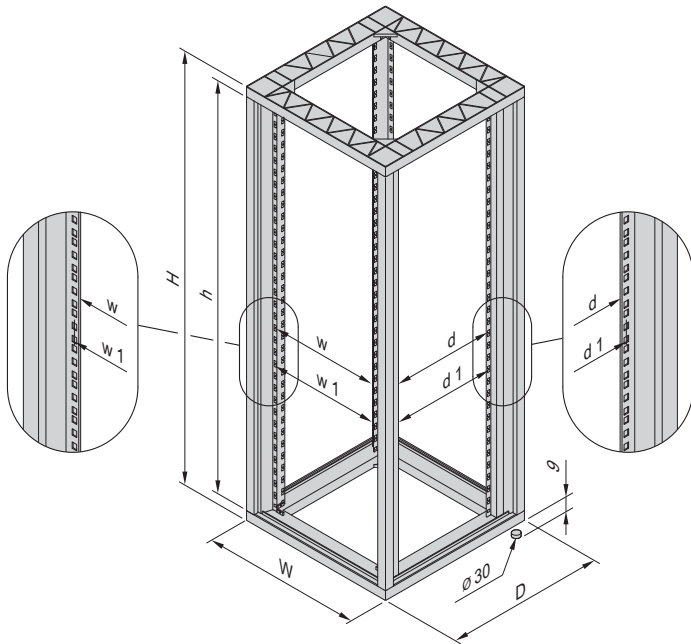


00108052

Возможность перемещения благодаря мобильному цоколю

Шафы – Eurorack

РАЗМЕРНЫЕ ЭСКИЗЫ 19" КАРКАСА



Высота

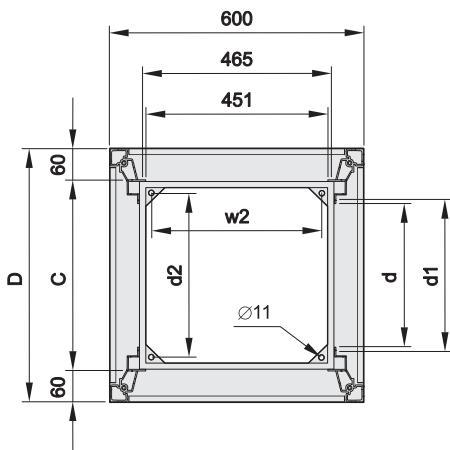
H, с ножками мм	H, без ножек мм	Полезная высота h	
		U	мм
998	989	20	890,5
1220	1211	25	1112,5
1398	1389	29	1290,5
1620	1611	34	1512,5
1798	1789	38	1690,5
2020	2011	43	1912,5
2198	2189	47	2090,5

Ширина

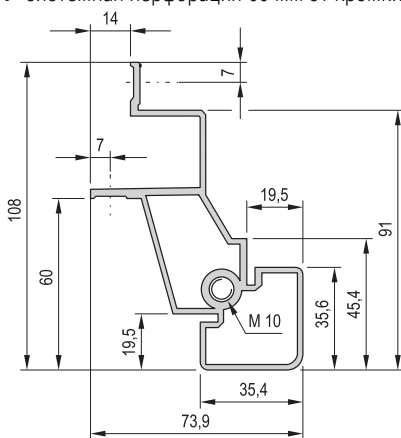
Ширина шкафа W мм	Расстояние между стойками w мм	Монтажный размер w1 мм	Расстояние между ножками w2 мм
600	451	465	502

Глубина

Глубина шкафа D мм	Размер C мм	Расстояние между стойками D мм	Монтажный размер d1 мм	Расстояние между ножками d2 мм
600	480	382	396	444
800	680	582	596	644
900	780	682	696	744

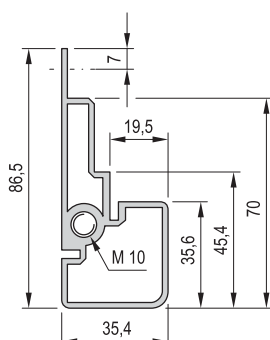
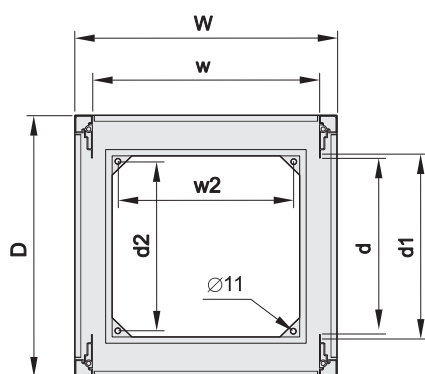
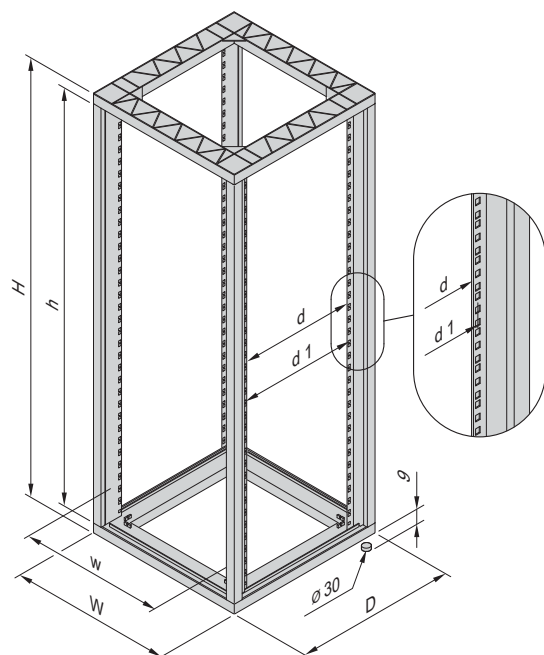


Профиль стойки, 19" системная перфорация 60 мм от кромки профиля



Шкафы – Eurorack

РАЗМЕРНЫЕ ЭСКИЗЫ УНИВЕРСАЛЬНОГО КАРКАСА



Высота

H, с ножками мм	H, без ножек мм	Полезная высота h мм	
		U	
998	989	20	890,5
1220	1211	25	1112,5
1398	1389	29	1290,5
1620	1611	34	1512,5
1798	1789	38	1690,5
2020	2011	43	1912,5
2198	2189	47	2090,5

Ширина

Ширина шкафа W мм	Расстояние между стойками w мм	Расстояние между ножками w2 мм
600	528	502
800	728	702

Глубина

Глубина шкафа D мм	Расстояние между стойками d мм	Монтажный размер d1 мм	Расстояние между ножками d2 мм
600	426	440	444
800	626	640	644
900	726	740	744

00105056

00105059

00106052

Шкафы – Eurorack

19" ШКАФ С ПЕРЕДНЕЙ И ЗАДНЕЙ ДВЕРЬЮ

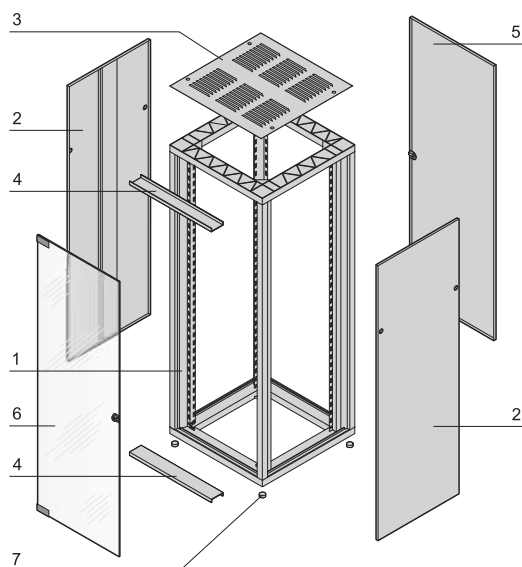


- Передняя дверь - дымчатое стекло, задняя дверь - стальная
- Передние и задние стойки имеют 19" системную перфорацию
- Элементы облицовки не выступают за края стойки
- Степень защиты IP 40
- Две цветовые комбинации:
 - каркас, крыша, боковые стенки и задняя дверь темно-серые (RAL 7021)
 - каркас темно-серый (RAL 7021), крыша, боковые стенки и задняя дверь светло-серые (RAL 7035)

КОМПЛЕКТНОСТЬ ПОСТАВКИ (В сборе)

Поз.	Кол-во	Описание
1	1	19" каркас из двух алюминиевых квадратных рам (элементы основания и крыши), литые под давлением, RAL 7021, четыре стойки из алюминиевого профиля с 19" системной перфорацией
2	2	Боковая стенка, сталь 1 мм, крепление двумя задвижками, цвет RAL 7021 (темно-серый) или RAL 7035 (светло-серый); см. информацию для заказа
3	1	Крыша вентиляционная, сталь 1,5 мм, RAL 7021
4	2	Лицевая фальшпанель, сталь 1 мм, RAL 7021 (устанавливается сверху и снизу в качестве декоративной облицовки монтажного пространства спереди)
5	1	Задняя дверь, сталь 1 мм, угол открытия 120°, замок с двумя ключами, цвет RAL 7021
6	1	Стеклопанель, стекло Sekurit 6 мм, дымчато-серое, угол открытия 120°, замок с двумя ключами
7	4	Ножка, алюминий

00108002



ИНФОРМАЦИЯ ДЛЯ ЗАКАЗА

Полезная высота	Высота Н	Ширина W	Глубина D	с	Цвет RAL 7021	Цвет RAL 7021/ RAL 7035
U	мм	мм	мм	мм	Заказ №	Заказ №
38	1798	600	600	480	10117-537	10117-533
38	1798	600	800	680	10117-538	10117-535
43	2020	600	600	480	10117-539	10117-534
43	2020	600	800	680	10117-540	10117-536

Комплект заземления для каркаса, дверей, боковых стенок, крыши и панели основания, в упаковке 1 комплект **21101-539**

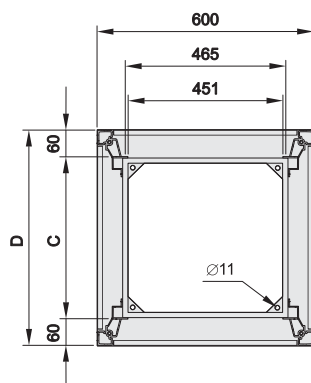
Рым-болты сталь оцинкованная, M10, в упаковке 4 шт. **20117-080**

Регулируемые ножки допустимая нагрузка 100 кг на ножку, сталь/полиамид, в упаковке 4 шт. **21101-201**

Поворотные ролики допустимая нагрузка 100 кг/ролик, в упаковке 4 шт. **20117-024**

Поворотные ролики допустимая нагрузка 60 кг/ролик, в упаковке 4 шт. **20117-757**

00105060



00105067

ПРИМЕЧАНИЕ

- Цоколь следует заказывать отдельно, см. стр. 1.280
- Другие типоразмеры см. ServicePLUS configuration, со стр. 1.289
- Новое поколение алюминиевых шкафов для электронного оборудования стандарта 19" см. в разделе NOVASTAR, стр. 1.240

Шкафы – Eurorack

19" ШКАФ БЕЗ ПЕРЕДНЕЙ И ЗАДНЕЙ ДВЕРИ



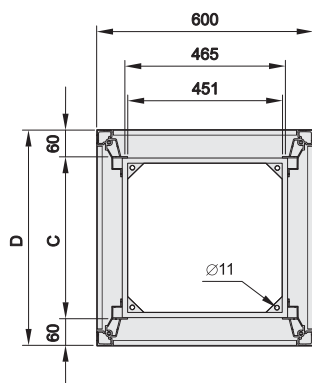
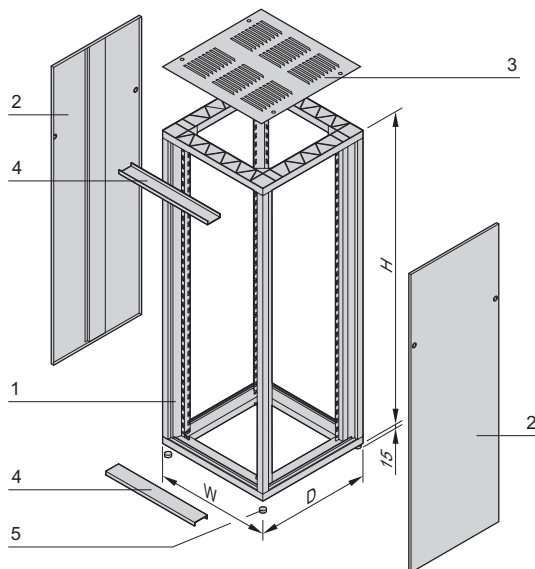
- Двери по выбору
- Передние и задние стойки имеют 19" системную перфорацию
- Элементы облицовки не выступают за края стойки
- Две цветовые комбинации:
 - каркас, крыша, боковые стенки темно-серые (RAL 7021);
 - каркас темно-серый (RAL 7021), крыша, боковые стенки светло-серые (RAL 7035).

КОМПЛЕКТНОСТЬ ПОСТАВКИ (в сборе)

Поз.	Кол-во	Описание
1	1	19" каркас из двух алюминиевых квадратных рам (элементы основания и крыши), литые под давлением, RAL 7021, четыре стойки из алюминиевого профиля с 19" системной перфорацией
2	2	Боковая стенка, сталь 1 мм, крепление двумя задвижками, цвет RAL 7021 (темно-серый) или RAL 7035 (светло-серый); см. информацию для заказа
3	1	Крыша вентиляционная, сталь 1,5 мм, RAL 7021
4	2	Лицевая фальшпанель, сталь 1 мм, RAL 7021 (устанавливается сверху и снизу в качестве декоративной облицовки монтажного пространства спереди)
5	4	Ножка, алюминий

ИНФОРМАЦИЯ ДЛЯ ЗАКАЗА

Полезная высота	Высота H	Ширина W	Глубина D	с	Цвет RAL 7021	Цвет RAL 7021/ RAL 7035
U	мм	мм	мм	мм	Заказ №	Заказ №
34	1567	600	600	480	10117-541	10117-527
34	1567	600	800	680	10117-544	10117-530
38	1798	600	600	480	10117-542	10117-528
38	1798	600	800	680	10117-545	10117-531
43	2020	600	600	480	10117-543	10117-529
43	2020	600	800	680	10117-546	10117-532
47	2198	600	800	680	10117-547	10117-548
Комплект заземления для каркаса, дверей, боковых стенок, крыши и панели основания, в упаковке 1 комплект						21101-539
Рым-болты сталь оцинкованная, M10, в упаковке 4 шт.						20117-080
Регулируемые ножки допустимая нагрузка 100 кг на ножку, сталь/полиамид, в упаковке 4 шт.						21101-201
Поворотные ролики допустимая нагрузка 100 кг/ролик, в упаковке 4 шт.						20117-024
Поворотные ролики допустимая нагрузка 60 кг/ролик, в упаковке 4 шт.						20117-757

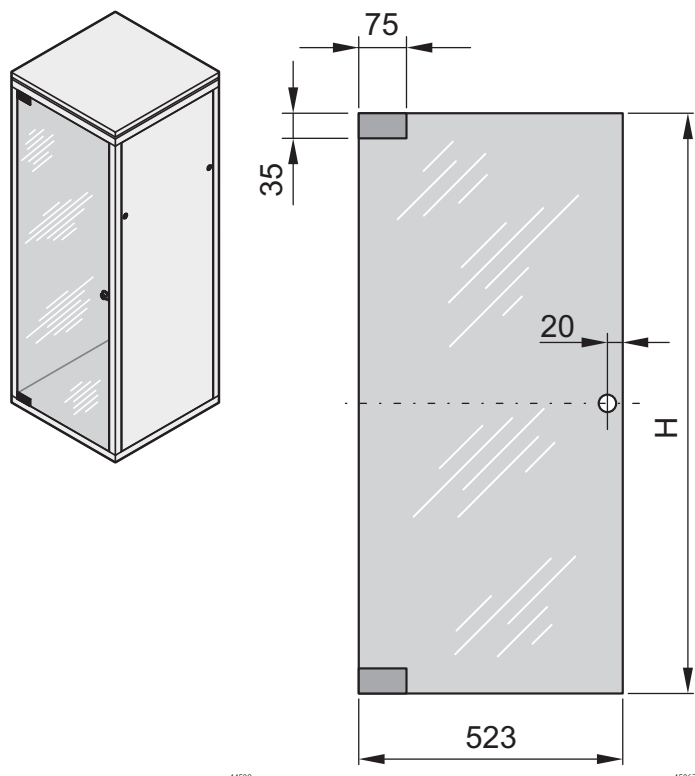


ПРИМЕЧАНИЕ

- Цоколь следует заказывать отдельно, см. стр. 1.280
- Переднюю и заднюю дверь следует заказывать отдельно, см. стр. 1.278
- Другие типоразмеры см. ServicePLUS configuration, стр. 1.289
- Новое поколение алюминиевых шкафов для электронного оборудования стандарта 19" см. в разделе NOVASTAR, стр. 1.240

Шкафы – Eurorack

СТЕКЛЯННАЯ ДВЕРЬ, УГОЛ ОТКРЫТИЯ 120°



era44522

mra45967

- Возможен монтаж со всех четырех сторон
- Угол открытия 120°

КОМПЛЕКТНОСТЬ ПОСТАВКИ

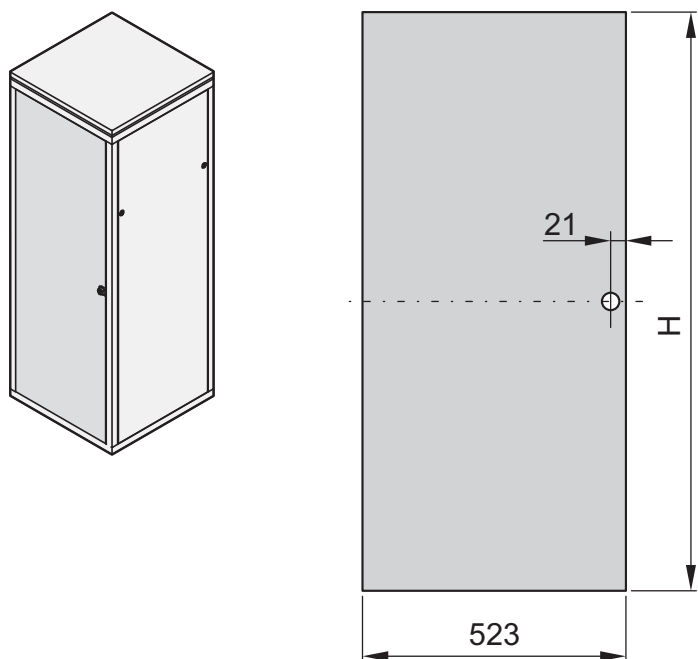
Поз.	Кол-во	Описание
1	1	Стеклянная дверь, закаленное стекло "Sekurit", 6 мм, цвет дымчато-серый
2	1	Замок с двумя ключами
3	2	Шарнир, сталь 3 мм, глубоко-черный (RAL 9005)
4	1	Комплект крепежных деталей

ИНФОРМАЦИЯ ДЛЯ ЗАКАЗА

Для шкафов вы- сотой мм	Полезная вы- сота U	H мм	Для шкафов ши- риной мм	Заказ №
782	16	733	553	20117-744
945	20	911	553	20117-745
1167	25	1133	553	20117-746
1290	29	1311	553	20117-747
1567	34	1534	553	20117-748
1798	38	1711	553	20117-749
2020	43	1934	553	20117-751
2198	47	2111	553	20117-752

- Информацию о дверях с углом открытия 180° см. на стр. 1.291

СТАЛЬНАЯ ДВЕРЬ, УГОЛ ОТКРЫТИЯ 120°



00105053 a4491c

- Возможен монтаж со всех четырех сторон
- Угол открытия 120°
- Цвет темно-серый (RAL 7021) или светло-серый (RAL 7035)

КОМПЛЕКТНОСТЬ ПОСТАВКИ

Поз.	Кол-во	Описание
1	1	Стальная дверь, сталь 1 мм
2	1	Замок, с двумя ключами
3	1	Комплект крепежных деталей

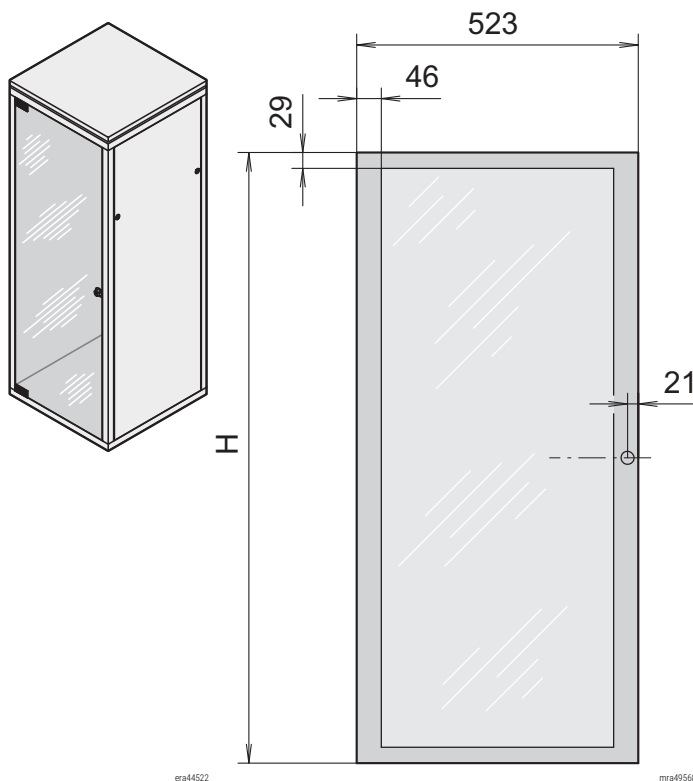
ИНФОРМАЦИЯ ДЛЯ ЗАКАЗА

Для шкафов высотой мм	Полезная высота U	H мм	Для шири- ны шкафа мм	Цвет RAL 7021 Заказ №	Цвет RAL 7035 Заказ №
767	16	733	600	22117-934	21117-184
945	20	911	600	22117-935	21117-185
1167	25	1133	600	22117-936	21117-186
1290	29	1311	600	23117-012	21117-187
1567	34	1534	600	22117-937	21117-188
1798	38	1711	600	22117-938	21117-189
2020	43	1934	600	22117-940	21117-190
2198	47	2111	600	22117-942	21117-191

- Стальная дверь с углом открытия **180°**, оснащенная поворотной ручкой; см. ServicePLUS configuration на стр. 1.292

Шкафы – Eurorack

ОСТЕКЛЕННАЯ ДВЕРЬ, УГОЛ ОТКРЫТИЯ 120°



- Установка двери возможна с четырех сторон
- Угол открытия 120°
- Дверная рама темно-серого (RAL 7021) или светло-серого (RAL 7035) цвета

КОМПЛЕКТНОСТЬ ПОСТАВКИ

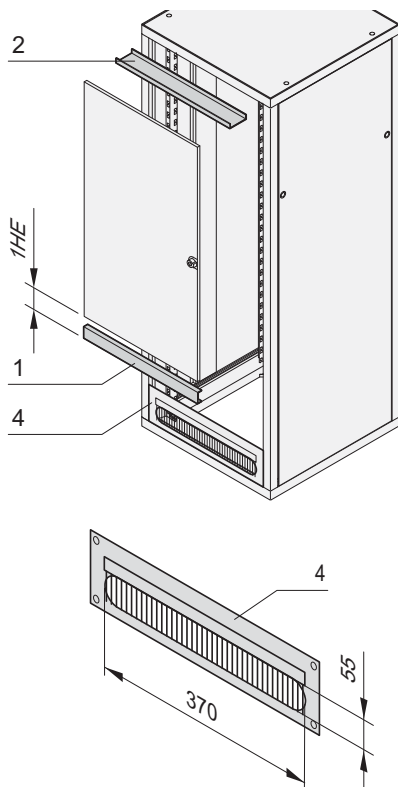
Поз.	Кол-во	Описание
1	1	Дверная рама, алюминий, 2 мм, RAL 7035
2	1	Акриловое стекло 2 мм, бесцветное
3	1	Замок, с двумя ключами
4	1	Комплект крепежных деталей

ИНФОРМАЦИЯ ДЛЯ ЗАКАЗА

Для шкафов высотой мм	Полезная высота U	H мм	Для ширины шкафа мм	Цвет RAL 7021 Заказ №	Цвет RAL 7035 Заказ №
782	16	733	600	22117-943	20117-769
945	20	911	600	22117-944	20117-770
1167	25	1133	600	22117-945	20117-771
1290	29	1311	600	23117-011	20117-772
1567	34	1534	600	22117-946	20117-765
1798	38	1711	600	22117-947	20117-766
2020	43	1934	600	22117-949	20117-767
2198	47	2111	600	22117-951	20117-768

- Другие типоразмеры см. ServicePLUS configuration, стр. 1.292

КРОНШТЕЙН УСТАНОВКИ УКРОЧЕННОЙ ДВЕРИ



Панель кабельного ввода

- Для установки дверей на неполную высоту шкафа
- Требуемое монтажное пространство – 1 U (возможна установка над или под дверью)
- Свободное монтажное пространство можно закрыть 19" фальшпанелями или панелями кабельного ввода высотой 3 или 4 U

КОМПЛЕКТНОСТЬ ПОСТАВКИ (набор)

Поз.	Кол-во	Описание
1	1	Кронштейн для установки укороченной двери, 19", сталь 1,5 мм, RAL 7021
2	1	Передняя заглушка, сталь 1 мм, RAL 7021, крышка для рамы
3	1	Комплект крепежных деталей

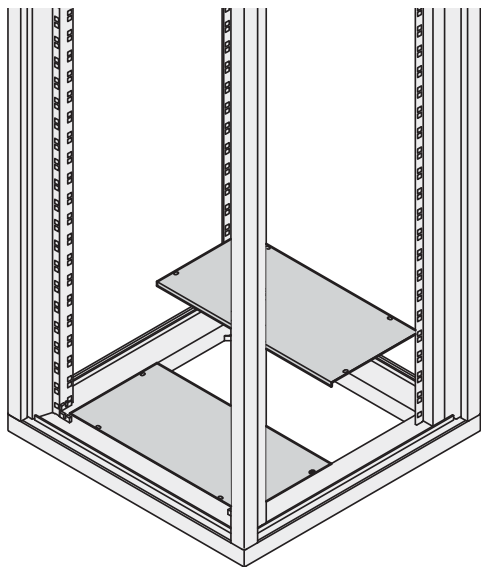
ИНФОРМАЦИЯ ДЛЯ ЗАКАЗА

Наименование	Заказ №
Кронштейн установки укороченной двери	22117-798
Поз. 4 Панель кабельного ввода 3 U , RAL 7021, с щеточным пыльником и крепежными деталями, 1 шт.	20118-796
Поз. 4 Панель кабельного ввода 4 U , RAL 7021, с щеточным пыльником и крепежными деталями, 1 шт.	20118-797

- 19" передние панели см. принадлежности для шкафов, стр. 3.2

Шкафы – Eurorack

ПАНЕЛЬ ОСНОВАНИЯ



- Составная, из двух частей
- Крепление на каркас

КОМПЛЕКТНОСТЬ ПОСТАВКИ

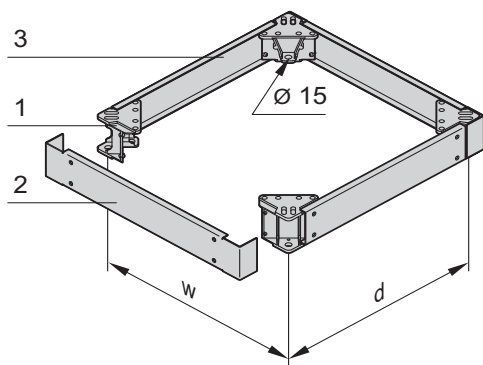
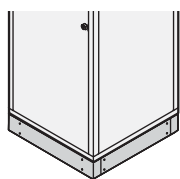
Поз.	Кол-во	Описание
1	2	Панель основания, сталь 1,5 мм, ширина 469 мм, RAL 7021 мм, глубина 234 мм (при глубине шкафа 600 мм), глубина 334 мм (при глубине шкафа 800 мм)
2	1	Комплект крепежных деталей

ИНФОРМАЦИЯ ДЛЯ ЗАКАЗА

Для шкафов шириной мм	Для шкафов глубиной мм	Заказ №
600	600	22117-826
600	800	22117-827

00108051

ЦОКОЛЬ



- Высота 100 мм
- Съёмные накладные панели со всех сторон

КОМПЛЕКТНОСТЬ ПОСТАВКИ

Поз.	Кол-во	Описание
1	4	Угловая опора, алюминий, литые под давлением
2	2	Накладная панель, сталь 2,5 мм, RAL 7021, для установки спереди и сзади
4	2	Накладная панель, сталь 2,5 мм, RAL 7021, для установки сбоку
4	1	Комплект крепежных деталей

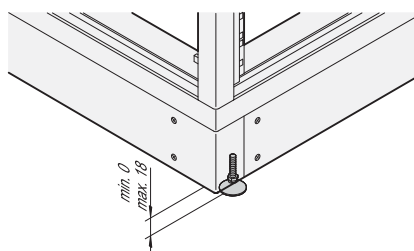
ИНФОРМАЦИЯ ДЛЯ ЗАКАЗА

Для шкафов шириной мм	Для шкафов глубиной мм	Заказ №
600	600	22117-830
600	800	22117-831

Регулируемые ножки допустимая нагрузка 100 кг на ножку, сталь/полиамид, в упаковке 4 шт. **21101-201**

ПРИМЕЧАНИЕ

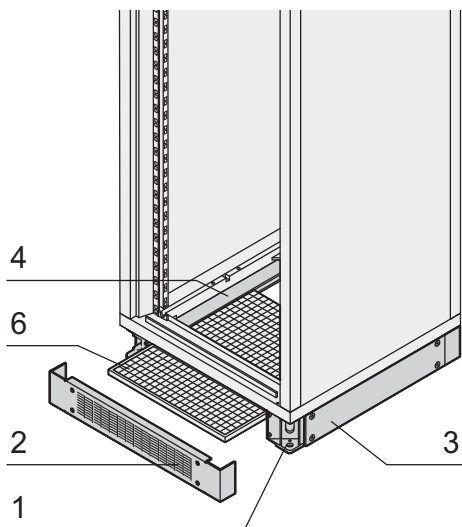
- Поворотные ролики не используются в комбинации с цоколем



era44553

Шкафы – Eurorack

ЦОКОЛЬ С ВЕНТИЛЯЦИЕЙ



- Высота 100 мм
- Съемные накладные панели со всех сторон
- Возможность установки фильтерной прокладки

КОМПЛЕКТНОСТЬ ПОСТАВКИ (набор)

Поз.	Кол-во	Описание
1	4	Угловая опора, алюминий, литые под давлением
2	2	Накладная панель, для установки спереди и сзади, сталь 2,5 мм, RAL 7021, с вентиляционными отверстиями
3	2	Накладная панель, боковая, сталь 2,5 мм, RAL 7021
4	2	Направляющая для фильтерной прокладки
5	1	Комплект крепежных деталей

ИНФОРМАЦИЯ ДЛЯ ЗАКАЗА

Для шкафов шириной мм	Для шкафов глубиной мм	Заказ №
600	600	22117-864
600	800	22117-865
Фильтерная прокладка поз. 6 для шкафов глубиной 600 мм, шириной 600 мм, в упаковке 3 шт.		60114-514
Фильтерная прокладка поз. 6 для шкафов глубиной 800 мм, шириной 600 мм, в упаковке 3 шт.		60114-515

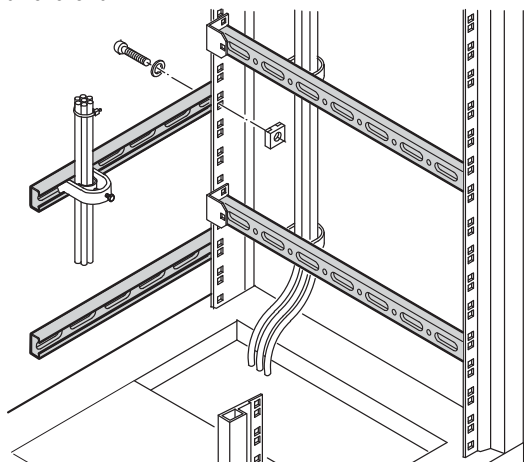
ПРИМЕЧАНИЕ

- Фильтерную прокладку следует заказывать отдельно

Шкафы – Eurorack

МОНТАЖНАЯ СИСТЕМА С ИСПОЛЬЗОВАНИЕМ С-РЕЛЬСА

Монтажная система



ERTP0020

- Для достижения большего количества вариантов монтажа оборудования. С помощью различных кронштейнов и закладных гаек возможно бесступенчатое позиционирование С-рельсов и построение горизонтальных и вертикальных монтажных плоскостей.
- Закладные гайки, кабельные органайзеры и кабельные зажимы устанавливаются непосредственно на С-рельс

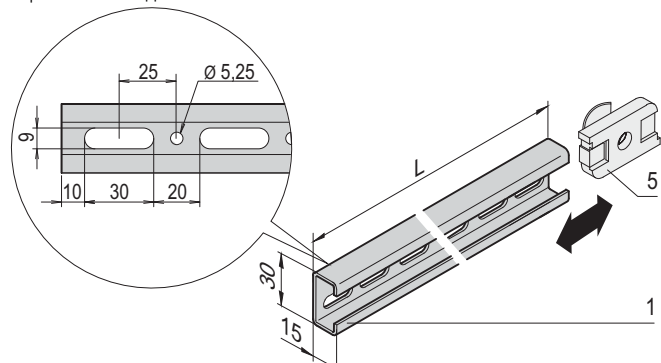
КОМПЛЕКТНОСТЬ ПОСТАВКИ

Поз.	Кол-во	Описание
1	См. информацию для заказа	С-рельс, сталь, 1,5 мм, покрытие алюминок

ИНФОРМАЦИЯ ДЛЯ ЗАКАЗА

Для шкафов шириной мм	Для шкафов глубиной мм	Для шкафов высотой мм	Длина L мм	Кол-во шт.	Заказ №
600	600	–	450	4	22114-455
600	800	–	650	4	22114-457
600	900	–	750	4	22114-458
800	600	–	650	4	22114-457
800	800	–	650	4	22114-457
–	–	1600	1500	2	22114-460
–	–	1800	1650	2	22114-461
–	–	2000	1900	2	22114-462

С-рельс/Закладная гайка

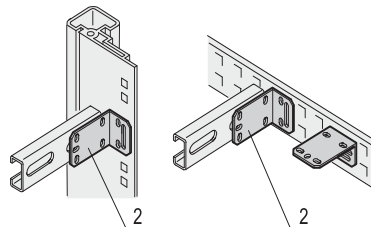


ERTP0021

Поз. 2: монтажный кронштейн для стоек или монтажных рельс, сталь 2,5 мм, оцинкованный, в упаковке 4 шт., с крепежными деталями **21120-145**

Поз. 3: универсальный кронштейн для соединения двух С-рельс, сталь 2,5 мм, оцинкованный, в упаковке 4 шт., с крепежными деталями **21120-146**

Монтажный кронштейн



ERTP0022

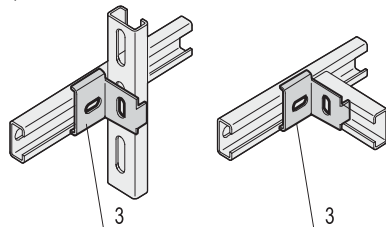
Поз. 4: L-образный кронштейн для соединения двух С-рельс в стык или углового соединения, сталь 2,5 мм, оцинкованный, в упаковке 2 правых и 2 левых кронштейна, с крепежными деталями **21120-147**

Поз. 5: Передвижная гайка для С-рельса в упаковке 10 шт. **21120-140**

Поз. 5: Закладная гайка для С-рельса, в упаковке 100 шт. **21101-127**

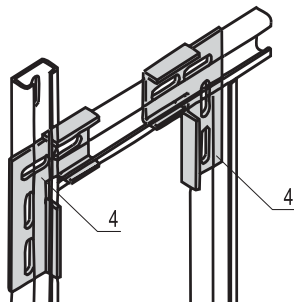
Поставка: прилагается отдельно к шкафу или каркасу Заказ №/35

Универсальный кронштейн



ERTP0024

L-образный кронштейн



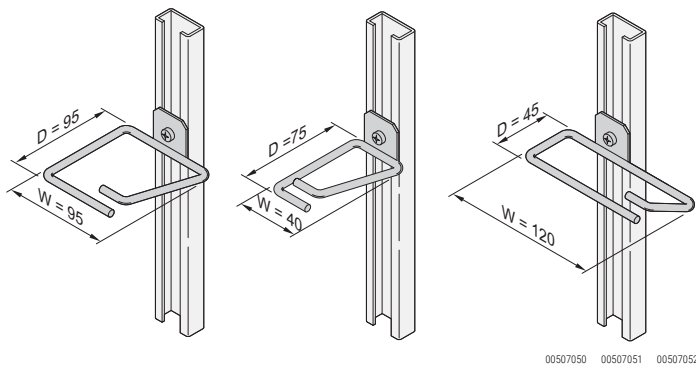
ERTP024a

ПРИМЕЧАНИЕ

- Кронштейны следует заказывать отдельно

Шкафы – Eurorack

КАБЕЛЬНЫЕ ОРГАНИЗАТОРЫ ДЛЯ С-РЕЛЬСА



КОМПЛЕКТНОСТЬ ПОСТАВКИ

Поз.	Кол-во	Описание
1	4	Кабельный органайзер, стальной оцинкованный прут 6 мм, с защитой против проворачивания

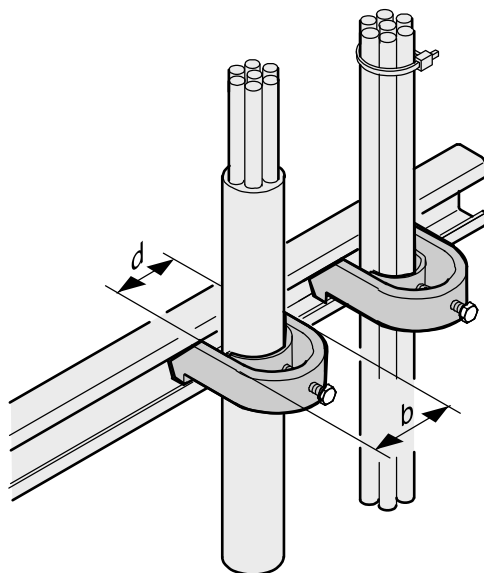
ИНФОРМАЦИЯ ДЛЯ ЗАКАЗА

Наименование	W мм	D мм	Заказ №
Кабельный органайзер для С-рельса	120	45	20118-339
Кабельный органайзер для С-рельса	40	75	20118-554
Кабельный органайзер для С-рельса	95	95	20118-340
Комплект крепежных деталей для 4 кабельных организаторов			21101-596

ПРИМЕЧАНИЕ

- Комплект крепежных деталей следует заказывать отдельно

КАБЕЛЬНЫЕ ЗАЖИМЫ



- Для фиксации кабелей на С-рельсах и планках крепления

КОМПЛЕКТНОСТЬ ПОСТАВКИ

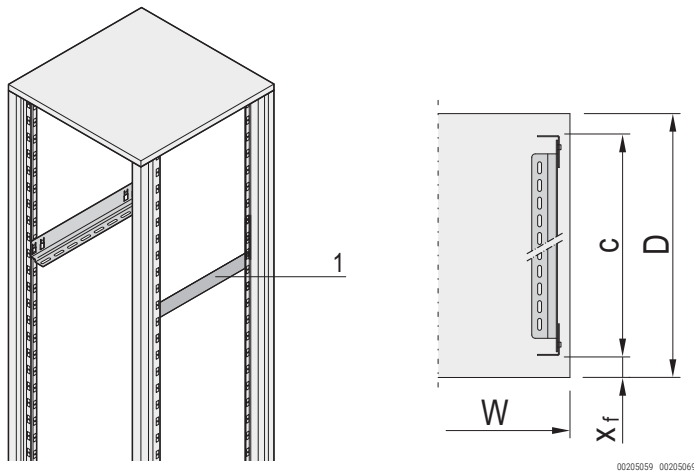
Поз.	Кол-во	Описание
1	10	Кабельный зажим, сталь 2 мм, луженый, с пластмассовыми вставками предохраняющими кабель от деформации

ИНФОРМАЦИЯ ДЛЯ ЗАКАЗА

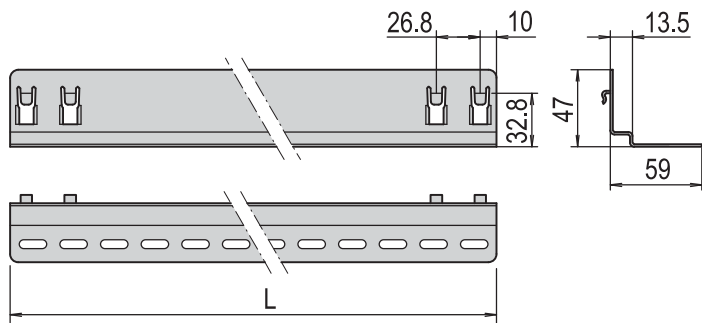
Для кабельных жгутов диаметром d	b	Заказ №
мм	мм	
18 - 22мм	26	20118-775
22 - 26мм	30	20118-776
26 - 30мм	34	20118-777
30 - 34мм	38	20114-728
34 - 38мм	45	20114-729
38 - 42мм	48	20114-730
42 - 46мм	51	20114-731
46 - 50мм	54	20118-778

Шкафы – Eurorack

НАПРАВЛЯЮЩИЕ РЕЛЬСЫ



c = расстояние между 19" стойками



L = длина

- Для безопасного и удобного монтажа тяжелого 19" оборудования
- Установка по высоте шагом 1 U (навеска и крепление на винтах)
- Макс. нагрузка 25 кг на пару

КОМПЛЕКТНОСТЬ ПОСТАВКИ

Поз.	Кол-во	Описание
1	10	Направляющий рельс, навесное крепление, сталь 1,5 мм, покрытие алюминк
2	1	Комплект крепежных деталей

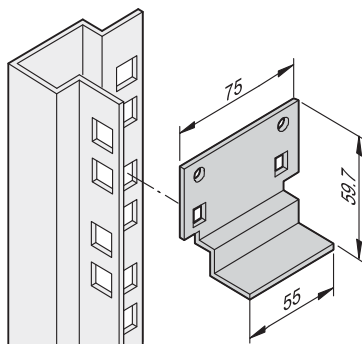
ИНФОРМАЦИЯ ДЛЯ ЗАКАЗА

Для шкафов глубиной	Длина L	c	X _f	Заказ №
мм	мм	мм	мм	
600	420	480	60	21127-197
800	620	680	60	21127-198

ПРИМЕЧАНИЕ

- Монтаж возможен только на 19" карка

НАПРАВЛЯЮЩИЙ УГОЛОК



- Для монтажа на вертикальные стойки шкафа
- Установка по высоте определяется шагом 1 U
- Допустимая статическая нагрузка макс. 15 кг на пару

КОМПЛЕКТНОСТЬ ПОСТАВКИ

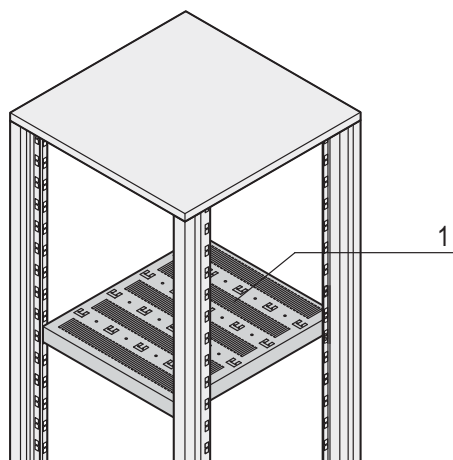
Поз.	Кол-во	Описание
1	2 / 10	Направляющий уголок, сталь 1,5 мм, покрытие алюминк
2	1	Комплект крепежных деталей

ИНФОРМАЦИЯ ДЛЯ ЗАКАЗА

Наименование	Кол-во	Заказ №
Направляющий уголок	2	20118-592
Направляющий уголок	10	20118-593

Шкафы – Eurorack

19" ПОЛКА, СТАЦИОНАРНАЯ, 75 КГ



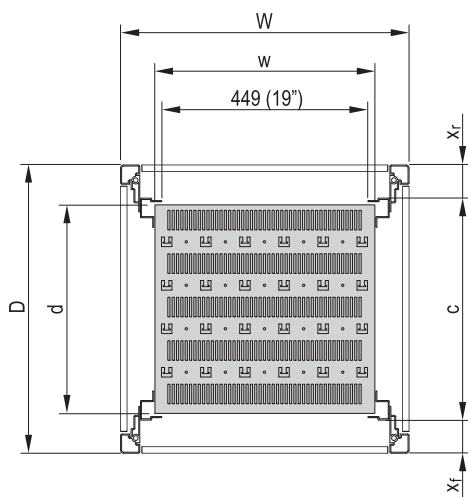
- Допустимая статическая нагрузка 75 кг
- Для установки непосредственно на 19" каркас, полная глубина
- Со специальной перфорацией для крепления кабельных хомутов

КОМПЛЕКТНОСТЬ ПОСТАВКИ

Поз.	Кол-во	Описание
1	1	19" полка, стационарная, сталь 1,5 мм, RAL 7021
2	1	Комплект крепежных деталей, с заземлением

ИНФОРМАЦИЯ ДЛЯ ЗАКАЗА

Размеры шкафа W x D	Полезная площадь w x d	x _f	x _r	c	Заказ №
MM	MM	MM	MM	MM	
600 x 600	477 x 443	60	60	480	22117-842
600 x 800	477 x 643	60	60	680	22117-843

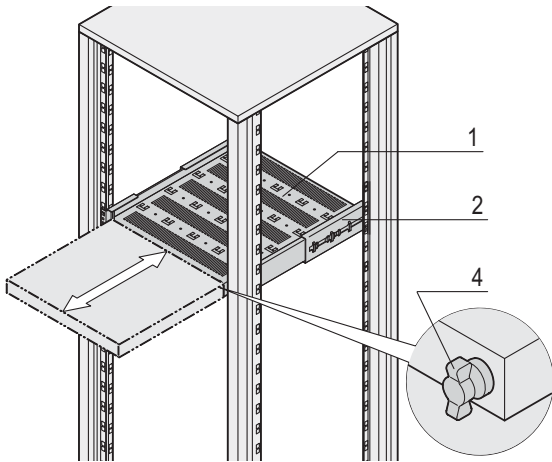


00105054

00105050

Шафы – Eurorack

19" ПОЛКА, ВЫДВИЖНАЯ, 70 КГ

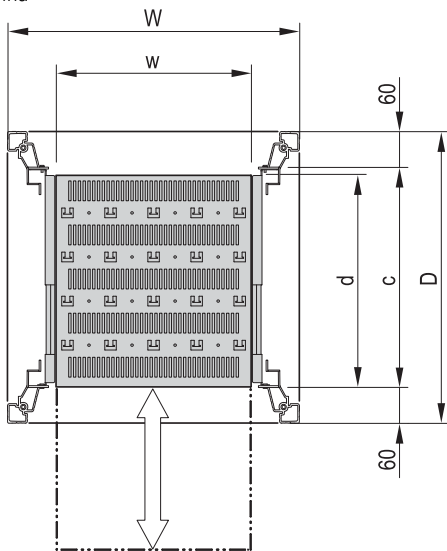


- Допустимая статическая нагрузка в полностью выдвинутом положении 70 кг
- Для установки непосредственно на 19" каркас, высота 2 U
- Телескопические направляющие входят в комплект поставки
- Возможна установка фиксатора
- Специальная перфорация для крепления кабельных хомутов
- Два варианта исполнения:
 - на полную глубину шкафа
 - на 100 мм укороченная глубина, для укладки кабелей в задней части шкафа

КОМПЛЕКТНОСТЬ ПОСТАВКИ

Поз.	Кол-во	Описание
1	1	19" полка с перфорацией, сталь 1,5 мм, RAL 7021
2	2	Телескопическая направляющая, 2 U
3	1	Комплект крепежных деталей

Полная глубина



00105052

ИНФОРМАЦИЯ ДЛЯ ЗАКАЗА

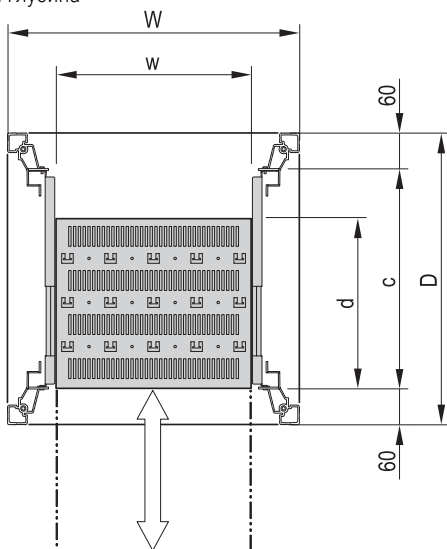
Полная глубина

Размеры шкафа W x D мм	Полезная площадь w x d мм	c мм	Полная глубина Заказ №
600 x 600	405 x 482	480	21130-353
600 x 800	405 x 682	680	21130-355

Поз. 4; Фиксатор для одной выдвинутой полки (установка с правой или левой стороны), 1 шт. **23130-092**

Заземление для выдвинутой полки в упаковке 1 комплект, для шкафов NOVASTAR, eurorack **21120-189**

Укороченная глубина



00105069

ИНФОРМАЦИЯ ДЛЯ ЗАКАЗА

На 100 мм укороченная глубина

Размеры шкафа W x D мм	Полезная площадь w x d мм	c мм	На 100 мм укороченная глубина Заказ №
600 x 600	405 x 382	480	21130-352
600 x 800	405 x 582	680	21130-354

Поз. 4; Фиксатор для одной выдвинутой полки (установка с правой или левой стороны), 1 шт. **23130-092**

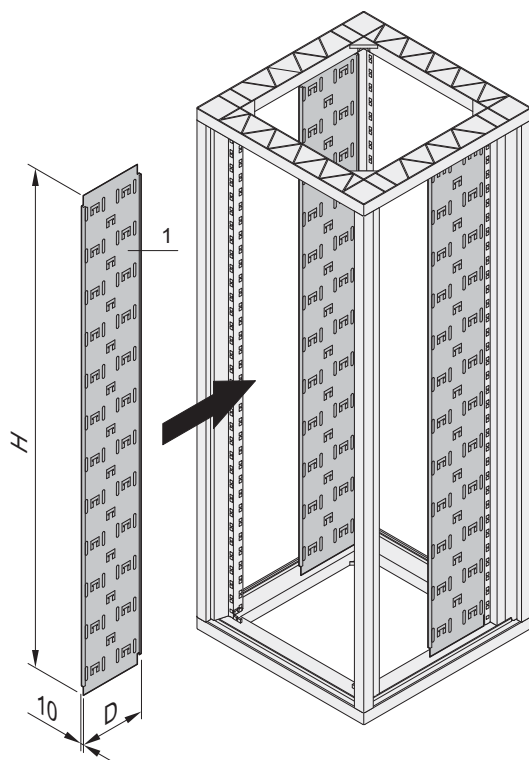
Заземление для выдвинутой полки в упаковке 1 комплект, для шкафов NOVASTAR, eurorack **21120-189**

c = макс. расстояние между 19" монтажными профилями

00105070

Шкафы – Eurorack

КАБЕЛЬНЫЙ ЛОТОК



- Для непосредственного монтажа на каркас, для углубленного монтажа необходимо использовать монтажные рельсы
- Укладка кабелей осуществляется при помощи кабельных хомутов или застежек-липучек
- Темно-серый RAL 7021 или светло-серый RAL 7035
- Ширина 150 и 250 мм

КОМПЛЕКТНОСТЬ ПОСТАВКИ

Поз.	Кол-во	Описание
1	2	Кабельный лоток с перфорацией, сталь 1 мм
2	1	Комплект крепежных деталей

ИНФОРМАЦИЯ ДЛЯ ЗАКАЗА

Для шкафов высотой		D	RAL 7021	RAL 7035
U	мм	мм	Заказ №	Заказ №
38	1798	150	23117-020	23117-026
43	1934	150	23117-021	23117-027
47	2020	150	23117-022	23117-028
38	1798	250	23117-023	23117-029
43	1934	250	23117-024	23117-030
47	2020	250	23117-025	23117-031

Монтажный рельс заглубляющий для 19" eurogask для шкафов глубиной 600 мм, сталь 1,5 мм, алюминий, в упак. 2 шт.

22117-376

Монтажный рельс заглубляющий для 19" eurogask для шкафов глубиной 800 мм, сталь 1,5 мм, алюминий, в упак. 2 шт.

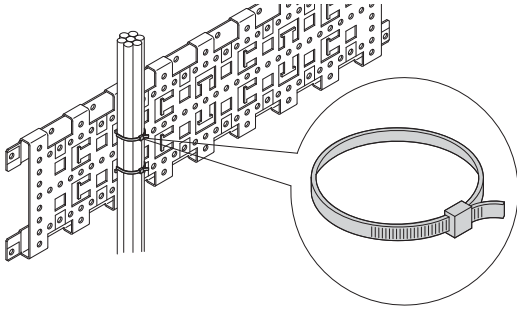
22117-377

ПРИМЕЧАНИЕ

- Кабельные хомуты см. на стр. 1.288
- Застежки-липучки см. на стр. 1.288

Шкафы – Eurorack

КАБЕЛЬНЫЕ ХОМУТЫ



01005078

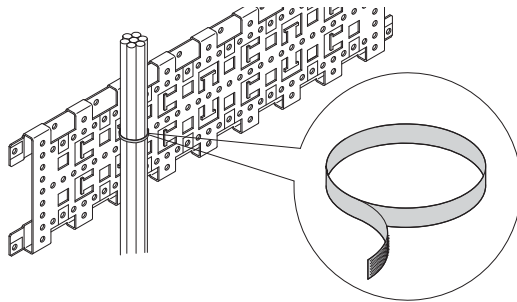
КОМПЛЕКТНОСТЬ ПОСТАВКИ

Поз.	Кол-во	Описание
1	25	Кабельные хомуты, пластиковые

ИНФОРМАЦИЯ ДЛЯ ЗАКАЗА

Наименование		Заказ №
Кабельные хомуты	92 мм x 2,5 мм	20118-351
Кабельные хомуты	186 мм x 5 мм	20118-352
Кабельные хомуты	360 мм x 5 мм	20118-353

ЗАСТЕЖКА-ЛИПУЧКА



01005079

- Длина 300 мм (для жгута кабелей диаметром до 90 мм)

КОМПЛЕКТНОСТЬ ПОСТАВКИ

Поз.	Кол-во	Описание
1	10	Застежка-липучка, полиэтилен / полиамид, цвет черный, длина 300 мм

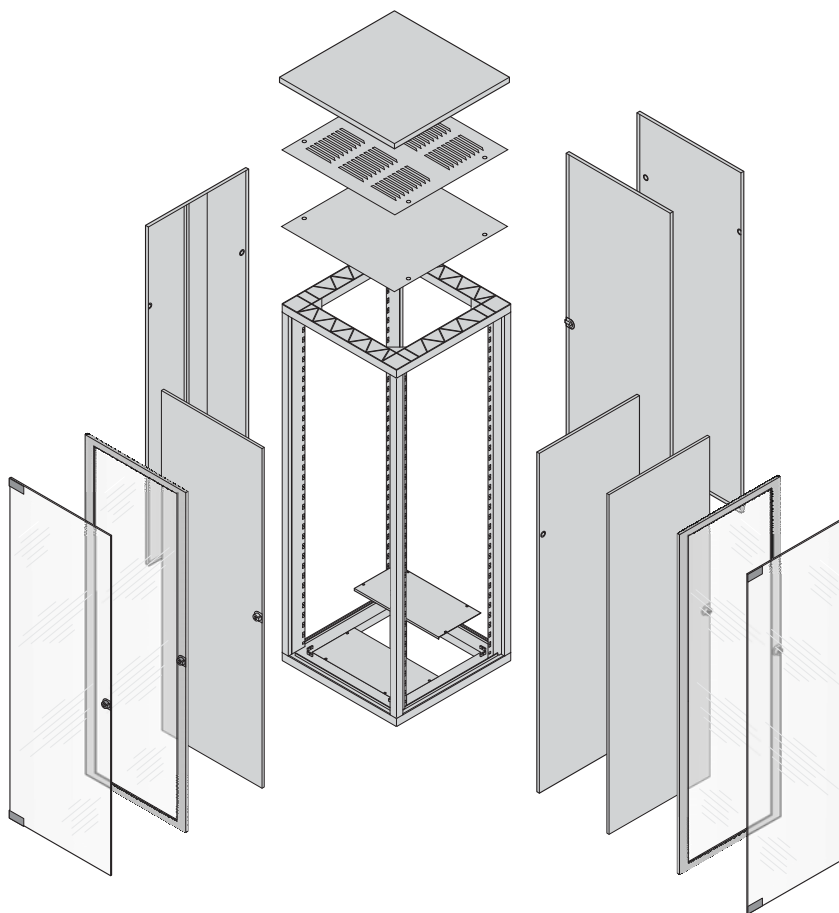
ИНФОРМАЦИЯ ДЛЯ ЗАКАЗА

Наименование	Заказ №
Застежка-липучка	20118-624

Шкафы – Eurorack 19" ServicePLUS

EURORACK 19" SERVICEPLUS: КОНФИГУРИРОВАНИЕ И МОНТАЖ

- Габариты
 - Высота: 20 - 47 U (998 - 2198 мм)
 - Ширина: 600 мм
 - Глубина: 600, 800 мм
- Цвета:
 - Стойка, верхняя панель и цоколь темно-серые (RAL 7021);
 - Боковые панели и двери светло-серые (RAL 7035) или темно-серые (RAL 7021)
- Соберите шкаф из отдельных компонентов (к каждому номеру артикула добавляется /05)
- После выбора нужного размера шкафа номер строки (первый столбец таблицы конфигурации) позволяет просмотреть все страницы с возможными для данного размера конфигурациями (примеры см. ниже).
- Шкаф будет смонтирован и готов к отправке в течение 10 рабочих дней



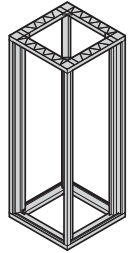
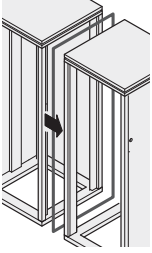
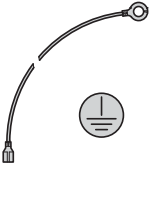
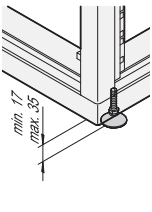
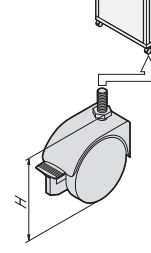
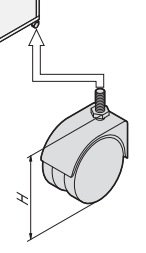
Пример конфигурации (здесь – строка № 14)

Кол-во	Описание	Заказ №
1	19" стойка, RAL 7021, высота 2020 мм, ширина 600 мм, глубина 800 мм, 1 шт.	22117-779/05
1	Регулируемые ножки, в упаковке 4 шт.	21101-201/05
1	Боковая стенка с креплением на винтах, RAL 7035, в упаковке 2 шт.	21117-172/05
1	Стеклопанель, передняя, RAL 7035, угол открытия 120°, 1 шт.	20117-751/05
1	Стальная дверь, задняя, RAL 7035, угол открытия 120°, 1 шт.	21117-190/05
1	Профильный полуцилиндр равномерного запираения по стандарту DIN, 1 шт.	60114-121/05

	Стр.
Стойка, комплект для монтажа в ряд, заземление, поворотные ролики	1.290
Боковые панели, стеклянные двери	1.291
Двери	1.292
Опорная панель	1.293
Верхние крышки, прилегающие	1.294
Верхние крышки, приподнятые	1.295
Нижняя панель, цоколь	1.296
Третий 19" монтажный профиль, боковой кабельный ввод	1.297
19" направляющие рельсы	1.298
19" полка, стационарная или выдвигаемая	1.299
Размерные эскизы 19" каркаса	1.274
ServicePLUS конфигуратор eurorack Universal	1.300

Шкафы – Eurorack 19" ServicePLUS

EURORACK 19"
СТОЙКА, КОМПЛЕКТ ДЛЯ МОНТАЖА В РЯД, ЗАЗЕМЛЕНИЕ, ПОВОРОТНЫЕ РОЛИКИ
ИНФОРМАЦИЯ ДЛЯ ЗАКАЗА

					19" стойка	Комплект для монтажа в ряд	Комплект заземления	Регулируемые ножки	Поворотные ролики	
										
					19" каркас, рама – алюминий, литые под давлением, стойки – алюминиевый профиль, RAL 7021, фиксированное расстояние между передним и задним 19" монтажными уровнями	Служит для соединения двух шкафов, уплотнительные пластины из пенополиуретана	Для каркаса, двери, боковой стенки, крыши и панели основания	Сталь, ПА, черные, допустимая нагрузка 100 кг на ножку	Крепятся к стойке, высота H = 93 мм, 2 поворотных ролика с фиксатором, 2 – без фиксатора	Крепятся к стойке, высота H = 110 мм, 2 поворотных ролика с фиксатором, 2 – без фиксатора
Размеры шкафа					1 шт. в сборе	1 шт. прилагается отдельно	1 комплект в сборе	4 шт. в сборе	4 шт. прилагаются отдельно	4 шт. прилагаются отдельно
№	U	Высота мм	Ширина мм	Глубина мм						
1	20	998	600	600	22117-977					
2	20	998	600	800	22117-978	20117-156	21101-539	21101-201	20117-757	20117-024
3	25	1220	600	600	22117-979	20117-156	21101-539	21101-201	20117-757	20117-024
4	25	1220	600	800	22117-980					
5	29	1398	600	600	22117-981	20117-156	21101-539	21101-201	20117-757	20117-024
6	29	1398	600	800	22117-982					
7	34	1620	600	600	22117-772					
8	34	1620	600	800	22117-773	20117-156	21101-539	21101-201	20117-757	20117-024
9	34	1620	600	900	22117-774					
10	38	1798	600	600	22117-775					
11	38	1798	600	800	22117-776	20117-156	21101-539	21101-201	20117-757	20117-024
12	38	1798	600	900	22117-977					
13	43	2020	600	600	22117-978					
14	43	2020	600	800	22117-779	20117-156	21101-539	21101-201	20117-757	20117-024
15	43	2020	600	900	22117-780					
16	47	2198	600	600	22117-983					
17	47	2198	600	800	22117-781	20117-156	21101-539	21101-201	20117-757	20117-024
18	47	2198	600	900	22117-984					

Размерные эскизы каркасов см. со стр. 1.274

Шкафы – Eurorack 19" ServicePLUS

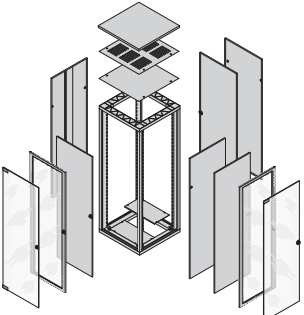
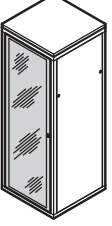
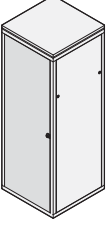
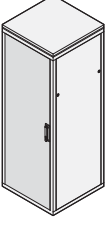
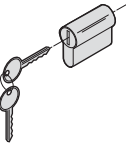
EURORACK 19"
БОКОВЫЕ ПАНЕЛИ, СТЕКЛЯННЫЕ ДВЕРИ
ИНФОРМАЦИЯ ДЛЯ ЗАКАЗА

				Боковая стенка с задвижкой	Боковая стенка с замком		Стеклопанельная дверь Угол открытия 120°	Стеклопанельная дверь Угол открытия 180°	Профильный DIN-получилиндр						
									Сталь 1 мм, RAL 7035, 2 задвижки; вместо боковых стенок можно установить двери	Сталь 1 мм, RAL 7021, 2 задвижки; вместо боковых стенок можно установить двери	Сталь 1 мм, RA 7035, 2 замка; вместо боковых стенок можно установить двери	Сталь 1 мм, RAL 7021, 2 замка; вместо боковых стенок можно установить двери	Стекло дымчато-серое Sekurit, 6 мм, замок с двумя ключами	Стекло дымчато-серое Sekurit, 6 мм, поворотная ручка (с глухим вкладышем замка)	Профильный DIN-получилиндр для поворотной ручки
									ERA44517	ERA44517	mra45967	00101506	SZ444484		
№	Размеры шкафа			RAL 7035		RAL 7021		1 шт. в сборе	1 шт. в сборе	1 шт. в сборе					
	Высота U	Ширина мм	Глубина мм	2 шт. в сборе	2 шт. в сборе	2 шт. в сборе	2 шт. в сборе								
1	20	998	600	600	21117-158	22117-993	-	-	20117-745	-	-				
2	20	998	600	800	21117-167	22117-994	-	-	-	-	-				
3	25	1220	600	600	21117-159	22117-995	-	-	20117-746	-	-				
4	25	1220	600	800	21117-168	22117-996	-	-	-	-	-				
5	29	1398	600	600	21117-160	22117-997	22117-185	23117-002	20117-747	22117-239	60114-121				
6	29	1398	600	800	21117-169	22117-998	22117-186	23117-003	-	-	-				
7	34	1620	600	600	21117-161	22117-958	22117-173	23117-004	-	-	-				
8	34	1620	600	800	21117-170	22117-959	22117-177	23117-005	20117-748	22117-227	60114-121				
9	34	1620	600	900	21117-179	22117-960	22117-181	23117-006	-	-	-				
10	38	1798	600	600	21117-162	22117-961	22117-174	23117-007	-	-	-				
11	38	1798	600	800	21117-171	22117-962	22117-178	23117-008	20117-749	22117-228	60114-121				
12	38	1798	600	900	21117-180	22117-963	22117-182	23117-009	-	-	-				
13	43	2020	600	600	21117-163	22117-964	22117-175	22117-968	-	-	-				
14	43	2020	600	800	21117-172	22117-965	22117-179	22117-969	20117-751	22117-229	60114-121				
15	43	2020	600	900	21117-181	22117-966	22117-592	22117-970	-	-	-				
16	47	2198	600	600	21117-164	22117-999	22117-176	23117-010	-	-	-				
17	47	2198	600	800	21117-173	22117-967	22117-180	22117-971	20117-752	22117-230	60114-121				
18	47	2198	600	900	21117-182	23117-001	22117-593	22117-972	-	-	-				

Возможность установки дверей вместо боковых стенок

Шкафы – Eurorack 19" ServicePLUS

EURORACK 19"
ДВЕРИ
ИНФОРМАЦИЯ ДЛЯ ЗАКАЗА

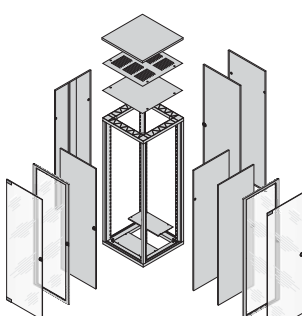
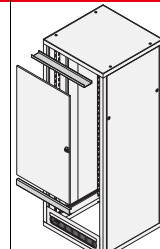

					Дверь с акриловым стеклом		Стальная дверь		Стальная дверь		Профильный DIN-полуцилиндр							
					Угол открытия 120°		Угол открытия 120°		Угол открытия 180°									
																		
													<small>a4491b</small>	<small>00101506</small>	<small>00101504</small>	<small>SZ44484</small>		
					Дверная рама, алюминий 2 мм, RAL 7021; акриловое стекло 2 мм, задвижка, два ключа в комплекте		Дверная рама, алюминий 2 мм, RAL 7021; акриловое стекло 2 мм, задвижка, два ключа в комплекте		Сталь 1 мм, RAL 7035, замок с двумя ключами		Сталь 1 мм, RAL 7021, замок с двумя ключами		Сталь 1 мм, RAL 7035, поворотная ручка (со вставкой-заглушкой), профильный полуцилиндр DIN заказывается отдельно		Сталь 1 мм, RAL 7021, поворотная ручка (со вставкой-заглушкой), профильный полуцилиндр DIN следует заказывать отдельно		Профильный DIN-полуцилиндр для поворотной ручки	
№.	Размеры шкафа				RAL 7035		RAL 7021		RAL 7035		RAL 7021		RAL 7035		RAL 7021		1 шт.	
	У	мм	мм	мм	1 шт.	1 шт.	1 шт.	1 шт.	1 шт.	1 шт.	1 шт.	1 шт.	1 шт.	1 шт.	1 шт.	1 шт.	в сборе	
1	20	998	600	600	1 шт.	1 шт.	1 шт.	1 шт.	1 шт.	1 шт.	1 шт.	1 шт.	1 шт.	1 шт.	1 шт.	1 шт.	в сборе	–
2	20	998	600	800	20117-770	22117-944	21117-185	22117-935	–	–	–	–	–	–	–	–	–	–
3	25	1220	600	600	20117-771	22117-945	21117-186	22117-936	–	–	–	–	–	–	–	–	–	–
4	25	1220	600	800	20117-772	23117-011	21117-187	23117-012	22117-201	23117-013	60114-121	–	–	–	–	–	–	–
5	29	1398	600	600	20117-772	23117-011	21117-187	23117-012	22117-201	23117-013	60114-121	–	–	–	–	–	–	–
6	29	1398	600	800	20117-772	23117-011	21117-187	23117-012	22117-201	23117-013	60114-121	–	–	–	–	–	–	–
7	34	1620	600	600	20117-765	22117-946	21117-188	22117-937	22117-189	23117-014	60114-121	–	–	–	–	–	–	–
8	34	1620	600	800	20117-765	22117-946	21117-188	22117-937	22117-189	23117-014	60114-121	–	–	–	–	–	–	–
9	34	1620	600	900	20117-765	22117-946	21117-188	22117-937	22117-189	23117-014	60114-121	–	–	–	–	–	–	–
10	38	1798	600	600	20117-766	22117-947	21117-189	22117-938	22117-190	23117-015	60114-121	–	–	–	–	–	–	–
11	38	1798	600	800	20117-766	22117-947	21117-189	22117-938	22117-190	23117-015	60114-121	–	–	–	–	–	–	–
12	38	1798	600	900	20117-766	22117-947	21117-189	22117-938	22117-190	23117-015	60114-121	–	–	–	–	–	–	–
13	43	2020	600	600	20117-767	22117-949	21117-190	22117-940	22117-191	22117-973	60114-121	–	–	–	–	–	–	–
14	43	2020	600	800	20117-767	22117-949	21117-190	22117-940	22117-191	22117-973	60114-121	–	–	–	–	–	–	–
15	43	2020	600	900	20117-767	22117-949	21117-190	22117-940	22117-191	22117-973	60114-121	–	–	–	–	–	–	–
16	47	2198	600	600	20117-768	22117-951	21117-191	22117-942	22117-192	22117-975	60114-121	–	–	–	–	–	–	–
17	47	2198	600	800	20117-768	22117-951	21117-191	22117-942	22117-192	22117-975	60114-121	–	–	–	–	–	–	–
18	47	2198	600	900	20117-768	22117-951	21117-191	22117-942	22117-192	22117-975	60114-121	–	–	–	–	–	–	–

Шкафы – Eurorack 19" ServicePLUS

EURORACK 19"

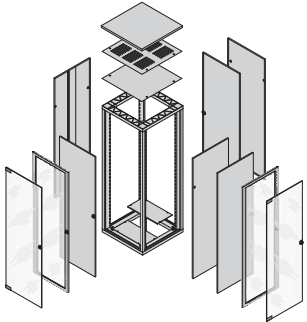
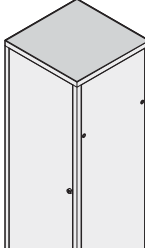
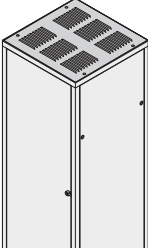
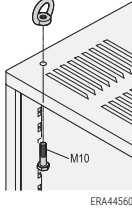
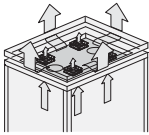
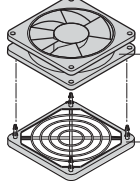
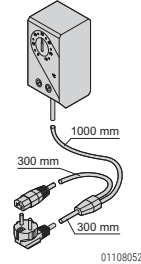
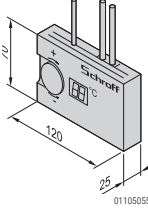
ОПОРНАЯ ПАНЕЛЬ

ИНФОРМАЦИЯ ДЛЯ ЗАКАЗА

					Опорная панель для 19" стойки	Рама кабельного ввода	
						3 U	4 U
					 <p>00105068</p> <p>Сталь 1,5 мм, RAL 7021, монтаж спереди или сзади, выше или ниже укороченной двери, пространство для монтажа 1 U, 19" кабельный организатор заказывается отдельно</p>	 <p>07011081</p> <p>Для использования в комбинации с укороченной дверью или задней стенкой, сталь 2,5 мм, RAL 7021, с черным щеточным пыльник</p>	
№.	Размеры шкафа				1 шт. в сборе	1 шт. в сборе	1 шт. в сборе
	Высота U	Ширина мм	Глубина мм	Глубина мм			
1	20	998	600	600	22117-798	20118-796	20118-797
2	20	998	600	800			
3	25	1220	600	600	22117-798	20118-796	20118-797
4	25	1220	600	800			
5	29	1398	600	600	22117-798	20118-796	20118-797
6	29	1398	600	800			
7	34	1620	600	600	22117-798	20118-796	20118-797
8	34	1620	600	800			
9	34	1620	600	900			
10	38	1798	600	600	22117-798	20118-796	20118-797
11	38	1798	600	800			
12	38	1798	600	900			
13	43	2020	600	600	22117-798	20118-796	20118-797
14	43	2020	600	800			
15	43	2020	600	900			
16	47	2198	600	600	22117-798	20118-796	20118-797
17	47	2198	600	800			
18	47	2198	600	900			

Шкафы – Eurorack 19" ServicePLUS

EURORACK 19"
ВЕРХНИЕ КРЫШКИ, ПРИЛЕГАЮЩИЕ
ИНФОРМАЦИЯ ДЛЯ ЗАКАЗА

					Верхние крышки, прилегающие			Вентилятор для прилегающих верхних крышек с прорезями			
					Сплошные	С прорезями	Рым-болты	Вентиляторная панель без вентиляторов	Вентилятор для вентиляционной крышки	Термостат	Регулятор частоты вращения
					 <small>ERA44525</small>	 <small>ERA45344</small>	 <small>ERA44560</small>	 <small>ertp0055</small>	 <small>КТА44844</small>	 <small>01108052</small>	 <small>01105055</small>
					Сталь, 1 мм, RAL 7021	Сталь, 1 мм, RAL 7021	Рым-болт для прилегающей верхней крышки, применение и нагрузка по стандарту DIN 582	Сталь 1,5 мм, RAL 7021, все шесть отверстий закрыты полиэтиленовыми заглушками, клемма с соединительным кабелем длиной 2 м, штекер IEC-60320 C14	Осевой вентилятор 230 Вперем. тока, 8 Вт, 90 м3/ч, высота 25 мм, защитная решетка, пластик, черный, негорючесть согласно UL 94 V-0	Для вентиляторной крышки, с сетевым кабелем, 230 Вперем. тока (штекер SCHUKO/UTE, гнездо IEC 60320 C13), диапазон регулировки 0 - 60 °С	Для вентиляторной крышки, с кабельной разводкой, 90 - 264 Вперем. тока (вход: штекер SCHUKO/UTE, выход: гнездо IEC 60320 C13); внешний датчик с отрицательным ТКС, 1,5 м
№.	Размеры шкафа				1 шт. в сборе	1 шт. в сборе	4 шт. в сборе	1 шт. в сборе	1 шт. в сборе	1 шт. в сборе	1 шт. в сборе
	U	Высота мм	Ширина мм	Глубина мм							
1	20	998	600	600	22117-801	22117-806		22117-821	20713-048	24630-119	60715-005
2	20	998	600	800	22117-802	22117-807	20117-080	22117-822	20713-048	24630-119	60715-005
3	25	1220	600	600	22117-801	22117-806		22117-821	20713-048	24630-119	60715-005
4	25	1220	600	800	22117-802	22117-807	20117-080	22117-822	20713-048	24630-119	60715-005
5	29	1398	600	600	22117-801	22117-806		22117-821	20713-048	24630-119	60715-005
6	29	1398	600	800	22117-802	22117-807	20117-080	22117-822	20713-048	24630-119	60715-005
7	34	1620	600	600	22117-801	22117-806		22117-821			
8	34	1620	600	800	22117-802	22117-807	20117-080	22117-822	20713-048	24630-119	60715-005
9	34	1620	600	900	22117-803	22117-808		22117-823			
10	38	1798	600	600	22117-801	22117-806		22117-821			
11	38	1798	600	800	22117-802	22117-807	20117-080	22117-822	20713-048	24630-119	60715-005
12	38	1798	600	900	22117-803	22117-808		22117-823			
13	43	2020	600	600	22117-801	22117-806		22117-821			
14	43	2020	600	800	22117-802	22117-807	20117-080	22117-822	20713-048	24630-119	60715-005
15	43	2020	600	900	22117-803	22117-808		22117-823			
16	47	2198	600	600	22117-801	22117-806		22117-821			
17	47	2198	600	800	22117-802	22117-807	20117-080	22117-822	20713-048	24630-119	60715-005
18	47	2198	600	900	22117-803	22117-808		22117-823			

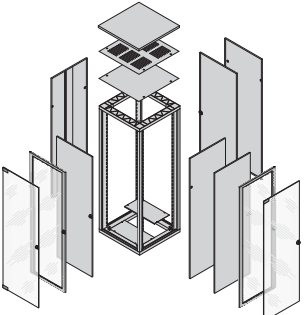
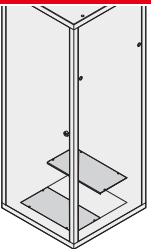
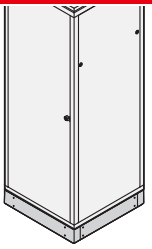
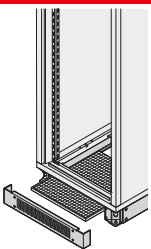
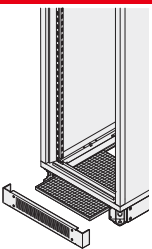
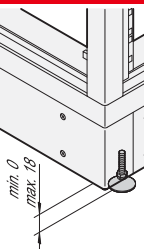
Шкафы – Eurorack 19" ServicePLUS

EURORACK 19"
ВЕРХНИЕ КРЫШКИ, ПРИПОДНЯТЫЕ
ИНФОРМАЦИЯ ДЛЯ ЗАКАЗА

					Верхняя крышка, приподнятая		Вентилятор для приподнятой крышки					
					Приподнятая	Рым-болты	Вентиляторная панель без вентиляторов	Вентилятор для вентиляционной крышки		Термостат	Регулятор частоты вращения	
					<p>ERA44526</p> <p>Сталь 1,5 мм, RAL 7021, воздушный зазор 8 мм по периметру, IP 20</p>	<p>ERA44560</p> <p>Рым-болт для приподнятой верхней панели, применение и нагрузка по стандарту DIN 582</p>	<p>erp0055</p> <p>Сталь 1,5 мм, RAL 7021, все шесть отверстий закрыты полистиленовыми заглушками, клемма с соединительным кабелем длиной 2 м, штекер IEC-60320 C14</p>	<p>КТА44844</p> <p>Осевой вентилятор 230 Вперем. тока, 15 Вт, 162 м3/ч, высота 38 мм, пластик, черный, негорючесть согласно UL 94 V-0</p>	<p>КТА44844</p> <p>Осевой вентилятор 230 Вперем. тока, 8 Вт, 90 м3/ч, высота 25 мм, пластик, черный, негорючесть согласно UL 94 V-0</p>	<p>01108052</p> <p>Для вентиляторной крышки, с сетевым кабелем, 230 Вперем. тока (штекер SCHUKO/UTE, гнездо IEC 60320 C13), диапазон регулировки 0 - 60 °C</p>	<p>01105055</p> <p>Для вентиляторной крышки, с кабельной разводкой, 90 - 264 Вперем. тока (вход: штекер SCHUKO/UTE, выход: гнездо IEC 60320 C13), внешний датчик с отрицательным ТКС, 1,5 м</p>	
№.	Размеры шкафа				1 шт. в сборе	4 шт. в сборе	1 шт. в сборе	1 шт. в сборе	1 шт. в сборе	1 шт. в сборе	1 шт. в сборе	
	Высота U	Ширина мм	Глубина мм	Глубина мм								
1	20	998	600	600	22117-811		22117-821	20713-243	20713-048	24630-119	60715-005	
2	20	998	600	800	22117-812	20150-011	22117-822	20713-243	20713-048	24630-119	60715-005	
3	25	1220	600	600	22117-811		22117-821	20713-243	20713-048	24630-119	60715-005	
4	25	1220	600	800	22117-812	20150-011	22117-822	20713-243	20713-048	24630-119	60715-005	
5	29	1398	600	600	22117-811		22117-821	20713-243	20713-048	24630-119	60715-005	
6	29	1398	600	800	22117-812	20150-011	22117-822	20713-243	20713-048	24630-119	60715-005	
7	34	1620	600	600	22117-811		22117-821					
8	34	1620	600	800	22117-812	20150-011	22117-822	20713-243	20713-048	24630-119	60715-005	
9	34	1620	600	900	22117-813		22117-823					
10	38	1798	600	600	22117-811		22117-821					
11	38	1798	600	800	22117-812	20150-011	22117-822	20713-243	20713-048	24630-119	60715-005	
12	38	1798	600	900	22117-813		22117-823					
13	43	2020	600	600	22117-811		22117-821					
14	43	2020	600	800	22117-812	20150-011	22117-822	20713-243	20713-048	24630-119	60715-005	
15	43	2020	600	900	22117-813		22117-823					
16	47	2198	600	600	22117-811		22117-821					
17	47	2198	600	800	22117-812	20150-011	22117-822	20713-243	20713-048	24630-119	60715-005	
18	47	2198	600	900	22117-813		22117-823					

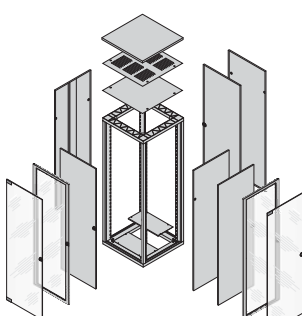
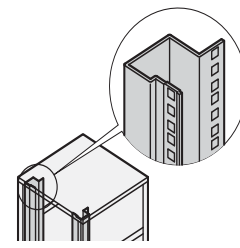
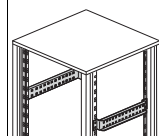
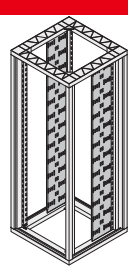
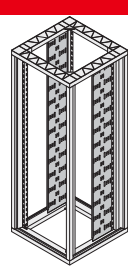
Шкафы – Eurorack 19" ServicePLUS

EURORACK 19"
НИЖНЯЯ ПАНЕЛЬ, ЦОКОЛЬ
ИНФОРМАЦИЯ ДЛЯ ЗАКАЗА

					Заглушка кабельного ввода										
					Цоколь 100 мм										
					Сплошные		С вентиляцией	Плоский фильтр	Регулируемые ножки						
					 <small>00108051</small> Сталь 1,5 мм, RAL 7021, из двух частей, крепление к раме, накладное					 <small>ERA44532</small> Цоколь – алюминий, литье под давлением, заглушки – сталь 2,5 мм, RAL 7021		 <small>ERTP0057</small> Цоколь, алюминий, литье под давлением, боковые накладки, сталь 2,5 мм, RAL 7021, с вентиляционными отверстиями спереди и сзади	 <small>ERTP0057</small> Фильтровая прокладка для стационарного цоколя с вентиляцией	 <small>era44553</small> Сталь, ПА, черные, допустимая нагрузка 100 кг на ножку	
№.	Размеры шкафа				2 шт. прилагаются отдельно	1 шт. в сборе	1 шт. в сборе	3 шт. прилагаются отдельно	4 шт. в сборе						
	Высота U	Ширина мм	Глубина мм	Глубина мм											
1	20	998	600	600	22117-826	22117-830	22117-864	60114-514	21101-201						
2	20	998	600	800	22117-827	22117-831	22117-865	60114-515							
3	25	1220	600	600	22117-826	22117-830	22117-864	60114-514	21101-201						
4	25	1220	600	800	22117-827	22117-831	22117-865	60114-515							
5	29	1398	600	600	22117-826	22117-830	22117-864	60114-514	21101-201						
6	29	1398	600	800	22117-827	22117-831	22117-865	60114-515							
7	34	1620	600	600	22117-826	22117-830	22117-864	60114-514	21101-201						
8	34	1620	600	800	22117-827	22117-831	22117-865	60114-515							
9	34	1620	600	900	22117-828	22117-832	22117-866	–	21101-201						
10	38	1798	600	600	22117-826	22117-830	22117-864	60114-514							
11	38	1798	600	800	22117-827	22117-831	22117-865	60114-515	21101-201						
12	38	1798	600	900	22117-828	22117-832	22117-866	–							
13	43	2020	600	600	22117-826	22117-830	22117-864	60114-514	21101-201						
14	43	2020	600	800	22117-827	22117-831	22117-865	60114-515							
15	43	2020	600	900	22117-828	22117-832	22117-866	–	21101-201						
16	47	2198	600	600	22117-826	22117-830	22117-864	60114-514							
17	47	2198	600	800	22117-827	22117-831	22117-865	60114-515	21101-201						
18	47	2198	600	900	22117-828	22117-832	22117-866	–							

Шкафы – Eurorack 19" ServicePLUS

EURORACK 19"
ТРЕТИЙ 19" МОНТАЖНЫЙ ПРОФИЛЬ, БОКОВОЙ КАБЕЛЬНЫЙ ВВОД
ИНФОРМАЦИЯ ДЛЯ ЗАКАЗА

					19" монтажный профиль		Заглубляющие распорки	Боковой кабельный ввод			
					RAL 7021	Алюцинк	Для шкафов eurorack 19"	Кабельный лоток ширина 150 мм		Кабельный лоток ширина 250 мм	
											
<p>Сталь 1,5, с перфорацией для установки 19" оборудования; для монтажа третьего 19" монтажного профиля требуются одна пара 19" монтажных профилей и две пары заглубляющих распорок</p>					<p>Сталь 1,5 мм, покрытие алюминк, для крепления 19" монтажного уровня или других компонентов</p>		<p>Сталь 1 мм, RAL 7035, с перфорацией для крепления кабельным хомутом или застёжкой-липучкой</p>	<p>Сталь 1 мм, RAL 7021, с перфорацией для крепления кабельным хомутом или застёжкой-липучкой</p>	<p>Сталь 1 мм, RAL 7035, с перфорацией для крепления кабельным хомутом или застёжкой-липучкой</p>	<p>Сталь 1 мм, RAL 7021, с перфорацией для крепления кабельным хомутом или застёжкой-липучкой</p>	
№.	Размеры шкафа			RAL 7021	Алюцинк	Алюцинк	RAL 7035	RAL 7021	RAL 7035	RAL 7021	
	Высота	Ширина	Глубина	2 шт.	2 шт.	2 шт.	2 шт.	2 шт.	2 шт.	2 шт.	
	U	мм	мм	в сборе	в сборе	в сборе	в сборе	в сборе	в сборе	в сборе	
1	20	998	600	600	23117-017	22117-352	22117-376	-	-	-	
2	20	998	600	800	23117-017	22117-352	22117-377	-	-	-	
3	25	1220	600	600	23117-018	22117-353	22117-376	-	-	-	
4	25	1220	600	800	23117-018	22117-353	22117-377	-	-	-	
5	29	1398	600	600	23117-019	22117-354	22117-376	-	-	-	
6	29	1398	600	800	23117-019	22117-354	22117-377	-	-	-	
7	34	1620	600	600	22117-835	22117-355	22117-376	-	-	-	
8	34	1620	600	800	22117-835	22117-355	22117-377	-	-	-	
9	34	1620	600	900	22117-835	22117-355	22117-378	-	-	-	
10	38	1798	600	600	22117-836	22117-356	22117-376	-	-	-	
11	38	1798	600	800	22117-836	22117-356	22117-377	23117-026	23117-020	23117-029	
12	38	1798	600	900	22117-836	22117-356	22117-378	23117-026	23117-020	23117-029	
13	43	2020	600	600	22117-837	22117-357	22117-376	-	-	-	
14	43	2020	600	800	22117-837	22117-357	22117-377	23117-027	23117-021	23117-030	
15	43	2020	600	900	22117-837	22117-357	22117-378	23117-027	23117-021	23117-030	
16	47	2198	600	600	22117-838	22117-358	22117-376	-	-	-	
17	47	2198	600	800	22117-838	22117-358	22117-377	23117-028	23117-022	23117-031	
18	47	2198	600	900	22117-838	22117-358	22117-378	23117-028	23117-022	23117-031	

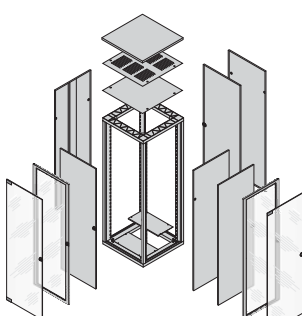
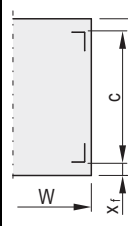
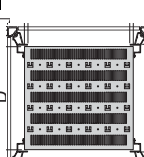
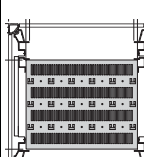
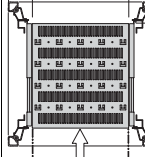
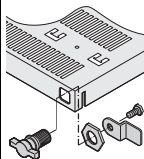
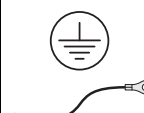
Шкафы – Eurorack 19" ServicePLUS

EURORACK 19"
19" НАПРАВЛЯЮЩИЕ РЕЛЬСЫ
ИНФОРМАЦИЯ ДЛЯ ЗАКАЗА

					Размеры для стандартного монтажа		Направляющие рельсы			Направляющий уголок		
							25 кг		40 кг, с регулировкой по глубине			
					00205066		00108056		41003081		SC96xxxx	
					<p>x_f = расстояние спереди c = расстояние между 19" монтажными уровнями D = глубина шкафа W = ширина шкафа</p>		<p>Сталь, 1,5 мм, покрытие алюмин, допустимая статическая нагрузка 25 кг на пару</p>		<p>Сталь 1,5 мм, покрытие алюмин, допустимая статическая нагрузка 40 кг на пару, регулируемая глубина установки (с: 675 - 850 мм)</p>		<p>Сталь 1,5 мм, покрытие алюмин, допустимая статическая нагрузка 15 кг на пару</p>	
Размеры шкафа							2 шт. прилагаются отдельно		2 шт. прилагаются отдельно		2 шт. прилагаются отдельно	
№.	U	Высота мм	Ширина мм	Глубина мм	x _f мм	c мм	10 шт. прилагаются отдельно		10 шт. прилагаются отдельно		10 шт. прилагаются отдельно	
							21127-094	21127-197	21127-094	21127-197	21127-094	21127-197
1	20	998	600	600	60	480	21127-094	21127-197	–	20118-592	20118-593	
2	20	998	600	800	60	680	21127-095	21127-199	28127-001	20118-592	20118-593	
3	25	1220	600	600	60	480	21127-094	21127-197	–	20118-592	20118-593	
4	25	1220	600	800	60	680	21127-095	21127-199	28127-001	20118-592	20118-593	
5	29	1398	600	600	60	480	21127-094	21127-197	–	20118-592	20118-593	
6	29	1398	600	800	60	680	21127-095	21127-199	28127-001	20118-592	20118-593	
7	34	1620	600	600	60	480	21127-094	21127-197	–	20118-592	20118-593	
8	34	1620	600	800	60	680	21127-095	21127-198	28127-001	20118-592	20118-593	
9	34	1620	600	900	60	780	21127-096	21127-199	28127-001	20118-592	20118-593	
10	38	1798	600	600	60	480	21127-094	21127-197	–	20118-592	20118-593	
11	38	1798	600	800	60	680	21127-095	21127-198	28127-001	20118-592	20118-593	
12	38	1798	600	900	60	780	21127-096	21127-199	28127-001	20118-592	20118-593	
13	43	2020	600	600	60	480	21127-094	21127-197	–	20118-592	20118-593	
14	43	2020	600	800	60	680	21127-095	21127-198	28127-001	20118-592	20118-593	
15	43	2020	600	900	60	780	21127-096	21127-199	28127-001	20118-592	20118-593	
16	47	2198	600	600	60	480	21127-094	21127-197	–	20118-592	20118-593	
17	47	2198	600	800	60	680	21127-095	21127-198	28127-001	20118-592	20118-593	
18	47	2198	600	900	60	780	21127-096	21127-199	28127-001	20118-592	20118-593	

Шкафы – Eurorack 19" ServicePLUS

EURORACK 19"
19" ПОЛКА, СТАЦИОНАРНАЯ ИЛИ ВЫДВИЖНАЯ
ИНФОРМАЦИЯ ДЛЯ ЗАКАЗА

					Размеры для стандартного монтажа		Полка стационарная, 1 U, 75 кг		Выдвижная полка, 2 U, 70 кг		Фиксатор для выдвижной полки	Заземление		
					На полную глубину	Укороченный на 100 мм	На полную глубину	Укороченная на 100 мм						
														
					00205066 Xf = расстояние спереди c = расстояние между 19" монтажными уровнями D = глубина шкафа W = ширина шкафа	00105050 Сталь, 1,5 мм, RAL 7021, с перфорацией, допустимая статическая нагрузка 75 кг, с заземлением	00105051 Сталь, 1,5 мм, RAL 7021, с перфорацией, допустимая статическая нагрузка 75 кг, с заземлением, требуется третий 19" монтажный профиль, заказывается отдельно	00105069 Сталь 1,5 мм, допустимая статическая нагрузка 70 кг, с телескопическими направляющими; фиксатор и комплект заземления заказываются отдельно	00105070 Укороченная на 100 мм	01004125 Для фиксации выдвижной полки	05904052 Для выдвижной полки			
№.	Размеры шкафа			Xf мм	c мм	1 шт. в сборе		1 шт. в сборе		1 шт. в сборе		1 шт. в сборе	1 комплект в сборе	
	Высота U	Ширина мм	Глубина мм			1 шт. в сборе	1 шт. в сборе	1 шт. в сборе	1 шт. в сборе	1 шт. в сборе				
1	20	998	600	600	60	480	22117-842	22117-845	21130-353	21130-352	23130-092	21120-189		
2	20	998	600	800	60	680	22117-843	22117-871	21130-355	21130-354	23130-092	21120-189		
3	25	1220	600	600	60	480	22117-842	22117-845	21130-353	21130-352	23130-092	21120-189		
4	25	1220	600	800	60	680	22117-843	22117-871	21130-355	21130-354	23130-092	21120-189		
5	29	1398	600	600	60	480	22117-842	22117-845	21130-353	21130-352	23130-092	21120-189		
6	29	1398	600	800	60	680	22117-843	22117-871	21130-355	21130-354	23130-092	21120-189		
7	34	1620	600	600	60	480	22117-842	22117-845	21130-353	21130-352	23130-092	21120-189		
8	34	1620	600	800	60	680	22117-843	22117-871	21130-355	21130-354	23130-092	21120-189		
9	34	1620	600	900	60	780	22117-844	22117-843	–	–	–	–		
10	38	1798	600	600	60	480	22117-842	22117-845	21130-353	21130-352	23130-092	21120-189		
11	38	1798	600	800	60	680	22117-843	22117-871	21130-355	21130-354	23130-092	21120-189		
12	38	1798	600	900	60	780	22117-844	22117-843	–	–	–	–		
13	43	2020	600	600	60	480	22117-842	22117-845	21130-353	21130-352	23130-092	21120-189		
14	43	2020	600	800	60	680	22117-843	22117-871	21130-355	21130-354	23130-092	21120-189		
15	43	2020	600	900	60	780	22117-844	22117-843	–	–	–	–		
16	47	2198	600	600	60	480	22117-842	22117-845	21130-353	21130-352	23130-092	21120-189		
17	47	2198	600	800	60	680	22117-843	22117-871	21130-355	21130-354	23130-092	21120-189		
18	47	2198	600	900	60	780	22117-844	22117-843	–	–	–	–		

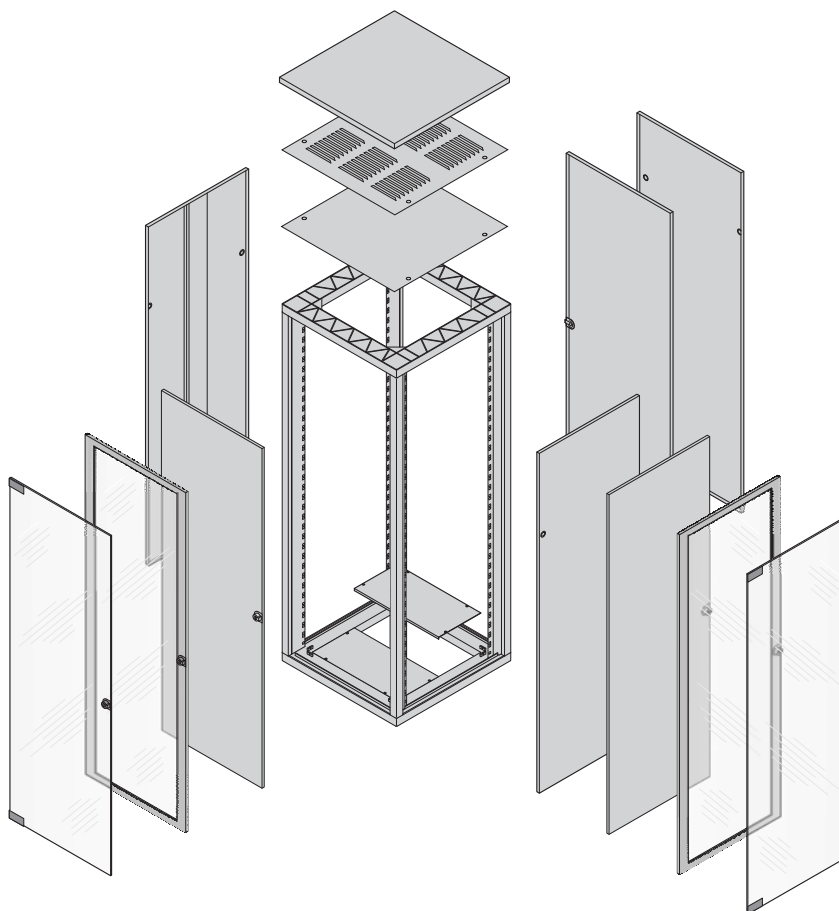
Шкафы – Eurorack Universal ServicePLUS



Шкафы – Eurorack Universal ServicePLUS

EURORACK UNIVERSAL SERVICEPLUS: КОНФИГУРАЦИЯ И МОНТАЖ

- Габариты
 - Высота: 20 - 47 U (998 - 2198 мм)
 - Ширина: 600, 800 мм
 - Глубина: 600, 800, 900 мм
- Цвета:
 - Стойка, верхняя панель и цоколь темно-серые (RAL 7021);
 - Боковые панели и двери светло-серые (RAL 7035) или темно-серые (RAL 7021)
- Соберите шкаф из отдельных компонентов (к каждому номеру артикула добавляется /05)
- После выбора нужного размера шкафа номер строки (первый столбец таблицы конфигурации) позволяет просмотреть все страницы с возможными для данного размера конфигурациями (примеры см. ниже).
- Шкаф будет смонтирован и готов к отправке в течение 10 рабочих дней



Пример конфигурации (здесь – строка № 17)

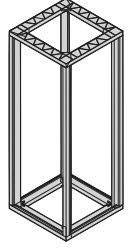
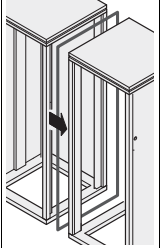
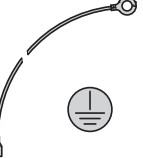
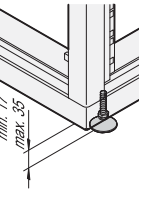
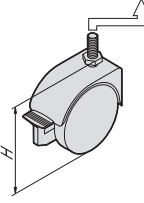
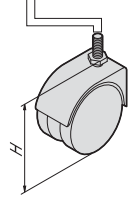
Кол-во	Описание	Заказ №
1	Стойка Universal, RAL 7021, высота 2020 мм, ширина 600 мм, глубина 900 мм, 1 шт.	22117-792/05
1	Регулируемые ножки, в упаковке 4 шт.	21101-201/05
2	Стальная дверь, для крепления сбоку, угол открытия 120°, RAL 7035, 1 шт.	21117-190/05
2	Стеклопанельная дверь, передняя, задняя, RAL 7035, угол открытия 180°, 1 шт.	22117-229/05
1	Профильный полуцилиндр равномерного запираения по стандарту DIN, 1 шт.	60114-121/05
..

	Стр.
Стойка, комплект для монтажа в ряд, заземление, поворотные ролики	1.302
Двери	1.303
Опорная панель	1.305
Верхние крышки, прилегающие	1.306
Верхние крышки, приподнятые	1.307
Нижняя панель, цоколь	1.308
19" монтажные профили	1.309
19" направляющие рельсы	1.311
Полки для крепления к 19" монтажным профилям, выдвижные	1.312
Полки для крепления к 19" монтажным профилям, выдвижные	1.313
Полки для крепления на универсальной стойке шкафа, стационарная	1.314
Полки для крепления на универсальной стойке шкафа, выдвижные	1.315
Размерные эскизы универсального каркаса	1.275

Шкафы – Eurorack Universal ServicePLUS

EURORACKUNIVERSAL СТОЙКА, КОМПЛЕКТ ДЛЯ МОНТАЖА В РЯД, ЗАЗЕМЛЕНИЕ, ПОВОРОТНЫЕ РОЛИКИ

ИНФОРМАЦИЯ ДЛЯ ЗАКАЗА

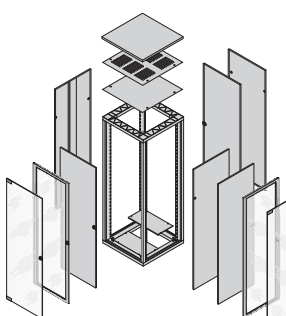
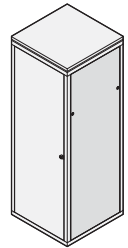
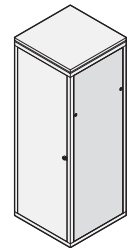
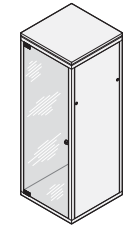
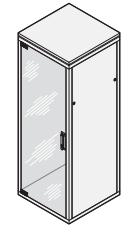
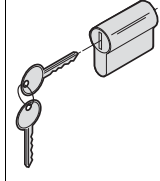
					Каркас универсальный (без 19" монтажного уровня)	Комплект для монтажа в ряд	Комплект заземления	Регулируемые ножки	Поворотные ролики	
					 era44489	 erp0070	 aza43284	 era4553	 era4556	 era4556
					Каркас алюминиевый, построение 19" монтажного уровня возможно с использованием заглубляющих монтажных рельс, глубина установки определяется шагом 25 мм	Для соединения двух шкафов	Для каркаса, двери, боковой стенки, крыши и панели основания	Сталь, ПА, черные, допустимая нагрузка 100 кг на ножку	Крепятся к стойке, высота H = 93 мм, 2 поворотных ролика с фиксатором, 2 – без фиксатора	Крепятся к стойке, высота H = 110 мм, 2 поворотных ролика с фиксатором, 2 – без фиксатора
№.	Размеры шкафа			1 шт. в сборе	1 шт. прилагается отдельно	1 комплект в сборе	4 шт. в сборе	4 шт. прилагаются отдельно	4 шт. прилагаются отдельно	
	Высота U	Ширина мм	Глубина мм							
1	20	998	600	600	22117-985	20117-515	21101-539	21101-201	20117-757	20117-024
2	20	998	600	800	22117-986					
3	25	1220	600	600	22117-987	20117-515	21101-539	21101-201	20117-757	20117-024
4	25	1220	600	800	22117-988					
5	29	1398	600	600	22117-989	20117-515	21101-539	21101-201	20117-757	20117-024
6	29	1398	600	800	22117-990					
7	34	1620	600	600	22117-782					
8	34	1620	600	800	22117-783	20117-515	21101-539	21101-201	20117-757	20117-024
9	34	1620	600	900	22117-784					
10	38	1798	600	600	22117-985					
11	38	1798	600	800	22117-986	20117-515	21101-539	21101-201	20117-757	20117-024
12	38	1798	600	900	22117-787					
13	38	1798	800	600	22117-788	20117-515	21101-539	21101-201	20117-757	20117-024
14	38	1798	800	800	22117-789					
15	43	2020	600	600	22117-790					
16	43	2020	600	800	22117-791	20117-515	21101-539	21101-201	20117-757	20117-024
17	43	2020	600	900	22117-792					
18	43	2020	800	600	22117-793	20117-515	21101-539	21101-201	20117-757	20117-024
19	43	2020	800	800	22117-794					
20	47	2198	600	600	22117-991					
21	47	2198	600	800	22117-796	20117-515	21101-539	21101-201	20117-757	20117-024
22	47	2198	600	900	22117-992					
23	47	2198	800	800	22117-797	20117-515	21101-539	21101-201	20117-757	20117-024

Размерные эскизы каркасов см. со стр. 1.275

Шкафы – Eurorack Universal ServicePLUS

EURORACK UNIVERSAL БОКОВЫЕ ПАНЕЛИ, СТЕКЛЯННЫЕ ДВЕРИ

ИНФОРМАЦИЯ ДЛЯ ЗАКАЗА

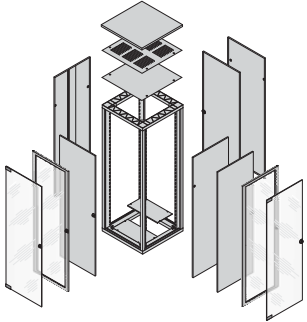
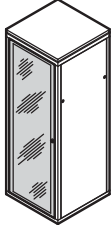
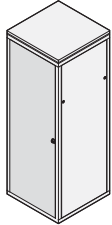
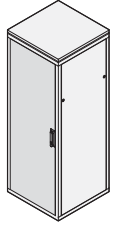
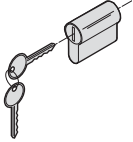
				Боковая стенка с задвижкой		Боковая стенка с замком		Стекло дымчато-серое Sekurit, 6 мм, замок с двумя ключами		Стекло дымчато-серое Sekurit, 6 мм, поворотная ручка (с глухим вкладышем замка)		Профильный DIN-полуцилиндр
												
				<p>ERA44517</p> <p>Сталь 1 мм, RAL 7035, 2 задвижки; вместо боковых стенок можно установить двери</p>		<p>ERA44517</p> <p>Сталь 1 мм, RAL 7021, 2 задвижки; вместо боковых стенок можно установить двери</p>		<p>ma45967</p> <p>Стекло дымчато-серое Sekurit, 6 мм, замок с двумя ключами</p>		<p>00101506</p> <p>Стекло дымчато-серое Sekurit, 6 мм, поворотная ручка (с глухим вкладышем замка)</p>		<p>SZ444484</p> <p>Профильный DIN-полуцилиндр для поворотной ручки</p>
№	Размеры шкафа			RAL 7035		RAL 7021		RAL 7035		RAL 7021		1 шт. в сборе
	Высота U	Ширина мм	Глубина мм	2 шт. в сборе	2 шт. в сборе	2 шт. в сборе	2 шт. в сборе	1 шт. в сборе	1 шт. в сборе			
1	20	998	600	600	21117-158	22117-993	-	-	20117-745	-	-	
2	20	998	600	800	21117-167	22117-994	-	-	20117-745	-	-	
3	25	1220	600	600	21117-159	22117-995	-	-	20117-746	-	-	
4	25	1220	600	800	21117-168	22117-996	-	-	20117-746	-	-	
5	29	1398	600	600	21117-160	22117-997	22117-185	23117-002	20117-747	22117-239	60114-121	
6	29	1398	600	800	21117-169	22117-998	22117-186	23117-003	20117-747	22117-239	60114-121	
7	34	1620	600	600	21117-161	22117-958	22117-173	23117-004	20117-747	22117-239	60114-121	
8	34	1620	600	800	21117-170	22117-959	22117-177	23117-005	20117-748	22117-227	60114-121	
9	34	1620	600	900	21117-179	22117-960	22117-181	23117-006	20117-748	22117-227	60114-121	
10	38	1798	600	600	21117-162	22117-961	22117-174	23117-007	20117-749	22117-228	60114-121	
11	38	1798	600	800	21117-171	22117-962	22117-178	23117-008	20117-749	22117-228	60114-121	
12	38	1798	600	900	21117-180	22117-963	22117-182	23117-009	20117-749	22117-228	60114-121	
13	38	1798	800	600	21117-162	22117-961	22117-174	23117-007	20117-754	22117-236	60114-121	
14	38	1798	800	800	21117-171	22117-962	22117-178	23117-008	20117-754	22117-236	60114-121	
15	43	2020	600	600	21117-163	22117-964	22117-175	22117-968	20117-751	22117-229	60114-121	
16	43	2020	600	800	21117-172	22117-965	22117-179	22117-969	20117-751	22117-229	60114-121	
17	43	2020	600	900	21117-181	22117-966	22117-592	22117-970	20117-751	22117-229	60114-121	
18	43	2020	800	600	21117-163	22117-964	22117-175	22117-968	20117-753	22117-237	60114-121	
19	43	2020	800	800	21117-172	22117-965	22117-179	22117-969	20117-753	22117-237	60114-121	
20	47	2198	600	600	21117-164	22117-999	22117-176	23117-010	20117-752	22117-230	60114-121	
21	47	2198	600	800	21117-173	22117-967	22117-180	22117-971	20117-752	22117-230	60114-121	
22	47	2198	600	900	21117-182	23117-001	22117-593	22117-972	20117-752	22117-230	60114-121	
23	47	2198	800	800	21117-173	22117-967	22117-180	22117-971	20117-756	22117-238	60114-121	

Возможность установки дверей вместо боковых стенок

Шкафы – Eurorack Universal ServicePLUS

EURORACK UNIVERSAL ДВЕРИ

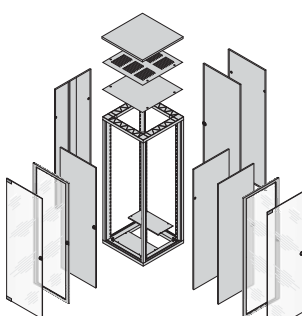
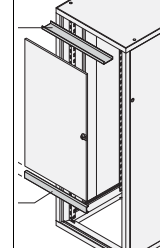
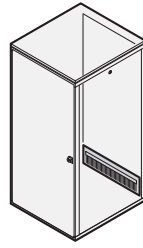
ИНФОРМАЦИЯ ДЛЯ ЗАКАЗА

					Дверь с акриловым стеклом		Стальная дверь		Стальная дверь		Профильный DIN-полуцилиндр		
					Угол открытия 120°		Угол открытия 120°		Угол открытия 180°				
													
					a4491b		00101506		00101504		SZ444484		
					Дверная рама, алюминий 2 мм, RAL 7035; акриловое стекло 2 мм, замок, два ключа в комплекте		Дверная рама, алюминий 2 мм, RAL 7021, акриловое стекло 2 мм, замок, два ключа в комплекте		Сталь 1 мм, RAL 7035, замок с двумя ключами		Сталь 1 мм, RAL 7021, замок с двумя ключами		Профильный DIN-полуцилиндр для поворотной ручки
					Сталь 1 мм, RAL 7035, поворотная ручка (со вставкой-заглушкой), профильный полуцилиндр DIN заказывается отдельно		Сталь 1 мм, RAL 7021, поворотная ручка (со вставкой-заглушкой), профильный полуцилиндр DIN следует заказывать отдельно						
№.	Размеры шкафа				RAL 7035		RAL 7021		RAL 7035		RAL 7021		1 шт. в сборе
	Высота	Ширина	Глубина	1 шт. в сборе		1 шт. в сборе		1 шт. в сборе		1 шт. в сборе			
U	мм	мм	мм	1 шт. в сборе		1 шт. в сборе		1 шт. в сборе		1 шт. в сборе		1 шт. в сборе	
1	20	998	600	600	20117-770	22117-944	21117-185	22117-935	-	-	-	-	
2	20	998	600	800	20117-771	22117-945	21117-186	22117-936	-	-	-	-	
3	25	1220	600	600	20117-772	23117-011	21117-187	23117-012	22117-201	23117-013	60114-121	-	
4	25	1220	600	800	20117-765	22117-946	21117-188	22117-937	22117-189	23117-014	60114-121	-	
5	29	1398	600	600	20117-766	22117-947	21117-189	22117-938	22117-190	23117-015	60114-121	-	
6	29	1398	600	800	20117-775	22117-948	21117-198	22117-939	22117-198	23117-016	60114-121	-	
7	34	1620	600	600	20117-767	22117-949	21117-190	22117-940	22117-191	22117-973	60114-121	-	
8	34	1620	600	800	20117-776	22117-950	21117-199	22117-941	22117-199	22117-974	60114-121	-	
9	34	1620	600	900	20117-768	22117-951	21117-191	22117-942	22117-192	22117-975	60114-121	-	
10	38	1798	600	600	20117-777	22117-952	21117-200	22117-957	22117-200	22117-976	60114-121	-	
11	38	1798	600	800									
12	38	1798	600	900									
13	38	1798	800	600									
14	38	1798	800	800									
15	43	2020	600	600									
16	43	2020	600	800									
17	43	2020	600	900									
18	43	2020	800	600									
19	43	2020	800	800									
20	47	2198	600	600									
21	47	2198	600	800									
22	47	2198	600	900									
23	47	2198	800	800									

Шкафы – Eurorack Universal ServicePLUS

EURORACK UNIVERSAL ОПОРНАЯ ПАНЕЛЬ

ИНФОРМАЦИЯ ДЛЯ ЗАКАЗА

					Опорная панель для универсального каркаса		Рама кабельного ввода		
					3 U	4 U			
					 <p>00105068</p>		 <p>SZ445958</p>		
					<p>Сталь 1,5 мм, RAL 7021, монтаж над укороченной дверью или под ней, требуемое пространство для монтажа – 1 U, 19" монтажные профили и заглушка для кабельного ввода заказываются отдельно</p>		<p>Для использования в комбинации с укороченной дверью или задней стенкой, сталь 2,5 мм, RAL 7021, с черным щеточным пыльником</p>		
№.	Размеры шкафа				1 шт. в сборе	1 шт. в сборе	1 шт. в сборе		
	U	Высота мм	Ширина мм	Глубина мм					
1	20	998	600	600	22117-799	20118-796	20118-797		
2	20	998	600	800					
3	25	1220	600	600	22117-799	20118-796	20118-797		
4	25	1220	600	800					
5	29	1398	600	600	22117-799	20118-796	20118-797		
6	29	1398	600	800					
7	34	1620	600	600	22117-799	20118-796	20118-797		
8	34	1620	600	800					
9	34	1620	600	900					
10	38	1798	600	600	22117-799	20118-796	20118-797		
11	38	1798	600	800					
12	38	1798	600	900					
13	38	1798	800	600	-	-	-		
14	38	1798	800	800					
15	43	2020	600	600	22117-799	20118-796	20118-797		
16	43	2020	600	800					
17	43	2020	600	900					
18	43	2020	800	600	-	-	-		
19	43	2020	800	800					
20	47	2198	600	600	22117-799	20118-796	20118-797		
21	47	2198	600	800					
22	47	2198	600	900					
23	47	2198	800	800	-	-	-		

Шкафы – Eurorack Universal ServicePLUS

EURORACK UNIVERSAL ВЕРХНИЕ КРЫШКИ, ПРИЛЕГАЮЩИЕ

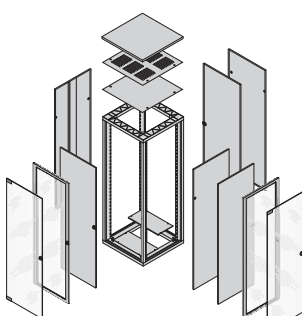
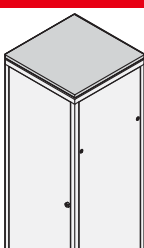
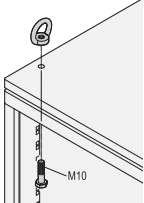
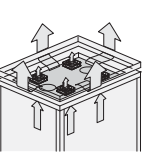
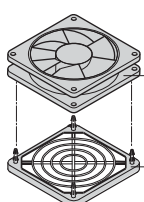
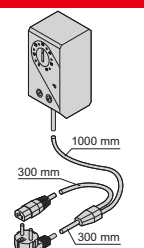
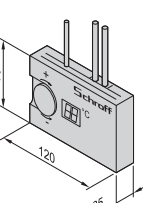
ИНФОРМАЦИЯ ДЛЯ ЗАКАЗА

					Верхние крышки, прилегающие			Вентилятор для прилегающих верхних крышек с прорезями			
					Сплошные	С прорезями	Рым-болты	Вентиляторная панель без вентиляторов	Вентилятор для вентиляционной крышки	Термостат	Регулятор частоты вращения
					<p>ERA44525</p> <p>Сталь, 1 мм, RAL 7021</p>	<p>ERA45344</p> <p>Сталь, 1 мм, RAL 7021</p>	<p>ERA44560</p> <p>Рым-болт для прилегающей верхней крышки, применение и нагрузка по стандарту DIN 582</p>	<p>ertp0055</p> <p>Сталь 1,5 мм, RAL 7021, все шесть отверстий закрыты полиэтиленовыми заглушками, клемма с соединительным кабелем длиной 2 м, штекер IEC-60320 C14</p>	<p>KTA44844</p> <p>Осевой вентилятор 230 Вперем. тока, 8 Вт, 90 м3/ч, высота 25 мм, защитная решетка, пластик, черный, негорючесть согласно UL 94 V-0</p>	<p>01108052</p> <p>Для вентиляторной крышки, с сетевым кабелем, 230 Вперем. тока (штекер SCHUKO/UTE, гнездо IEC 60320 C13), диапазон регулировки 0 - 60 °C</p>	<p>01105055</p> <p>Для вентиляторной крышки, с кабельной разводкой, 90 - 264 Вперем. тока (вход: штекер SCHUKO/UTE, выход: гнездо IEC 60320 C13); внешний датчик с отрицательным ТКС, 1,5 м</p>
№.	Размеры шкафа				1 шт. в сборе	1 шт. в сборе	4 шт. в сборе	1 шт. в сборе	1 шт. в сборе	1 шт. в сборе	1 шт. в сборе
	Высота U	Ширина мм	Глубина мм	Глубина мм							
1	20	998	600	600	22117-801	22117-806	20117-080	22117-821	20713-048	24630-119	60715-005
2	20	998	600	800	22117-802	22117-807	20117-080	22117-822	20713-048	24630-119	60715-005
3	25	1220	600	600	22117-801	22117-806	20117-080	22117-821	20713-048	24630-119	60715-005
4	25	1220	600	800	22117-802	22117-807	20117-080	22117-822	20713-048	24630-119	60715-005
5	29	1398	600	600	22117-801	22117-806	20117-080	22117-821	20713-048	24630-119	60715-005
6	29	1398	600	800	22117-802	22117-807	20117-080	22117-822	20713-048	24630-119	60715-005
7	34	1620	600	600	22117-801	22117-806	20117-080	22117-821	20713-048	24630-119	60715-005
8	34	1620	600	800	22117-802	22117-807	20117-080	22117-822	20713-048	24630-119	60715-005
9	34	1620	600	900	22117-803	22117-808	20117-080	22117-823	20713-048	24630-119	60715-005
10	38	1798	600	600	22117-801	22117-806	20117-080	22117-821	20713-048	24630-119	60715-005
11	38	1798	600	800	22117-802	22117-807	20117-080	22117-822	20713-048	24630-119	60715-005
12	38	1798	600	900	22117-803	22117-808	20117-080	22117-823	20713-048	24630-119	60715-005
13	38	1798	800	600	22117-802	22117-807	20117-080	22117-824	20713-048	24630-119	60715-005
14	38	1798	800	800	22117-804	22117-809	20117-080	22117-825	20713-048	24630-119	60715-005
15	43	2020	600	600	22117-801	22117-806	20117-080	22117-821	20713-048	24630-119	60715-005
16	43	2020	600	800	22117-802	22117-807	20117-080	22117-822	20713-048	24630-119	60715-005
17	43	2020	600	900	22117-803	22117-808	20117-080	22117-823	20713-048	24630-119	60715-005
18	43	2020	800	600	22117-802	22117-807	20117-080	22117-824	20713-048	24630-119	60715-005
19	43	2020	800	800	22117-804	22117-809	20117-080	22117-825	20713-048	24630-119	60715-005
20	47	2198	600	600	22117-801	22117-806	20117-080	22117-821	20713-048	24630-119	60715-005
21	47	2198	600	800	22117-802	22117-807	20117-080	22117-822	20713-048	24630-119	60715-005
22	47	2198	600	900	22117-803	22117-808	20117-080	22117-823	20713-048	24630-119	60715-005
23	47	2198	800	800	22117-804	22117-809	20117-080	22117-825	20713-048	24630-119	60715-005

Шкафы – Eurorack Universal ServicePLUS

EURORACK UNIVERSAL ВЕРХНИЕ КРЫШКИ, ПРИПОДНЯТЫЕ

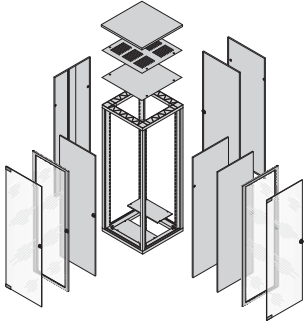
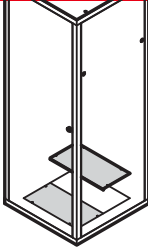
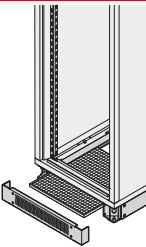
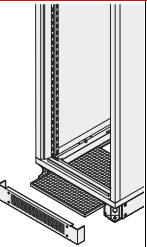
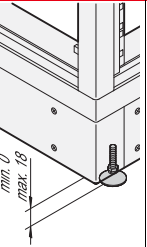
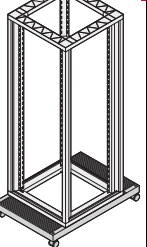
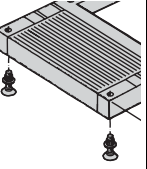
ИНФОРМАЦИЯ ДЛЯ ЗАКАЗА

				Верхняя крышка, приподнятая		Вентилятор для приподнятой крышки				
				Приподнятая	Рым-болты	Вентиляторная панель без вентиляторов	Вентилятор для вентиляционной крышки	Термостат	Регулятор частоты вращения	
				 <small>ERA44526</small>	 <small>ERA44560</small>	 <small>enp0055</small>	 <small>KTA44844</small>	 <small>01108052</small>	 <small>01105055</small>	
				Сталь 1,5 мм, RAL 7021, воздушный зазор 8 мм по периметру, IP 20	Рым-болт для приподнятой верхней панели, применение и нагрузка по стандарту DIN 582	Сталь 1,5 мм, RAL 7021, все шесть отверстий закрыты полиэтиленовыми заглушками, клемма с соединительным кабелем длиной 2 м, штекер IEC-60320 C14	Осевой вентилятор 230 Вперем. тока, 15 Вт, 162 м3/ч, высота 38 мм, защитная решетка, пластик, черный, негорючесть согласно UL 94 V-0	Осевой вентилятор 230 Вперем. тока, 8 Вт, 90 м3/ч, высота 25 мм, защитная решетка, пластик, черный, негорючесть согласно UL 94 V-0	Для вентиляторной крышки, с сетевым кабелем, 230 Вперем. тока (штекер SCHUKO/UTE, гнездо IEC 60320 C13), диапазон регулировки 0 - 60 °C	Для вентиляторной крышки, с кабельной разводкой, 90 - 264 Вперем. тока (вход: штекер SCHUKO/UTE, выход: гнездо IEC 60320 C13); внешний датчик с отрицательным ТКС, 1,5 м
№.	Размеры шкафа			1 шт. в сборе	4 шт. в сборе	1 шт. в сборе	1 шт. в сборе	1 шт. в сборе	1 шт. в сборе	1 шт. в сборе
	Высота U	Ширина мм	Глубина мм							
1	20	998	600	22117-811	20150-011	22117-821	20713-243	20713-048	24630-119	60715-005
2	20	998	800	22117-812	20150-011	22117-822	20713-243	20713-048	24630-119	60715-005
3	25	1220	600	22117-811	20150-011	22117-821	20713-243	20713-048	24630-119	60715-005
4	25	1220	800	22117-812	20150-011	22117-822	20713-243	20713-048	24630-119	60715-005
5	29	1398	600	22117-811	20150-011	22117-821	20713-243	20713-048	24630-119	60715-005
6	29	1398	800	22117-812	20150-011	22117-822	20713-243	20713-048	24630-119	60715-005
7	34	1620	600	22117-811	20150-011	22117-821	20713-243	20713-048	24630-119	60715-005
8	34	1620	800	22117-812	20150-011	22117-822	20713-243	20713-048	24630-119	60715-005
9	34	1620	900	22117-813	20150-011	22117-823	20713-243	20713-048	24630-119	60715-005
10	38	1798	600	22117-811	20150-011	22117-821	20713-243	20713-048	24630-119	60715-005
11	38	1798	800	22117-812	20150-011	22117-822	20713-243	20713-048	24630-119	60715-005
12	38	1798	900	22117-813	20150-011	22117-823	20713-243	20713-048	24630-119	60715-005
13	38	1798	800	22117-812	20150-011	22117-824	20713-243	20713-048	24630-119	60715-005
14	38	1798	800	22117-814	20150-011	22117-825	20713-243	20713-048	24630-119	60715-005
15	43	2020	600	22117-811	20150-011	22117-821	20713-243	20713-048	24630-119	60715-005
16	43	2020	800	22117-812	20150-011	22117-822	20713-243	20713-048	24630-119	60715-005
17	43	2020	900	22117-813	20150-011	22117-823	20713-243	20713-048	24630-119	60715-005
18	43	2020	800	22117-812	20150-011	22117-824	20713-243	20713-048	24630-119	60715-005
19	43	2020	800	22117-814	20150-011	22117-825	20713-243	20713-048	24630-119	60715-005
20	47	2198	600	22117-811	20150-011	22117-821	20713-243	20713-048	24630-119	60715-005
21	47	2198	800	22117-812	20150-011	22117-824	20713-243	20713-048	24630-119	60715-005
22	47	2198	900	22117-813	20150-011	22117-823	20713-243	20713-048	24630-119	60715-005
23	47	2198	800	22117-814	20150-011	22117-825	20713-243	20713-048	24630-119	60715-005

Шкафы – Eurorack Universal ServicePLUS

EURORACK UNIVERSAL НИЖНЯЯ ПАНЕЛЬ, ЦОКОЛЬ

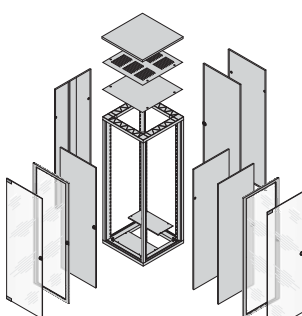
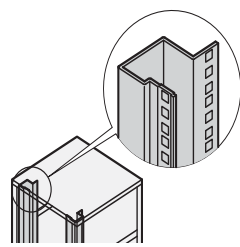
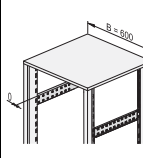
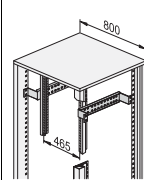
ИНФОРМАЦИЯ ДЛЯ ЗАКАЗА

№.	Размеры шкафа			Заглушка кабельного ввода	Цоколь 100 мм				Цоколь мобильный		
	Высота U	Ширина мм	Глубина мм		Сплошные	С вентиляцией	Плоский фильтр	Регулируемые ножки	Цоколь	Фиксатор	
				 <p>Сталь 1,5 мм, RAL 7021, из двух частей, крепление к раме, накладное</p>	 <p>00108051</p> <p>Цоколь – алюминий, литье под давлением, заглушки – сталь 2,5 мм, RAL 7021</p>	 <p>ERA44532</p> <p>Цоколь, алюминий, литье под давлением, боковые накладки, сталь 2,5 мм, RAL 7021, с вентиляционными отверстиями спереди и сзади</p>	 <p>ERTP0057</p> <p>Фильтрная прокладка для стационарного цоколя с вентиляцией</p>	 <p>ERTP0057</p> <p>Сталь, ПА, черные, допустимая нагрузка 100 кг на ножку</p> <p>min. 0 max. 18</p> <p>era44553</p>	 <p>ERA45323</p> <p>Алюминий, литье под давлением, RAL 7021, допустимая статическая нагрузка 300 кг, с резиновым ковриком, 4 поворотных ролика, полиамид</p>	 <p>ERA44532</p> <p>Для мобильного цоколя, монтируются спереди снизу, регулируются сверху</p>	
				2 шт. прилагаются отдельно	1 шт. в сборе	1 шт. в сборе	3 шт. прилагаются отдельно	4 шт. в сборе	1 шт. в сборе	2 шт. в сборе	
1	20	998	600	600	22117-826	22117-830	22117-864	60114-514	21101-201	22117-869	20117-503
2	20	998	600	800	22117-827	22117-831	22117-865	60114-515	21101-201	22117-869	20117-503
3	25	1220	600	600	22117-826	22117-830	22117-864	60114-514	21101-201	22117-869	20117-503
4	25	1220	600	800	22117-827	22117-831	22117-865	60114-515	21101-201	22117-869	20117-503
5	29	1398	600	600	22117-826	22117-830	22117-864	60114-514	21101-201	22117-869	20117-503
6	29	1398	600	800	22117-827	22117-831	22117-865	60114-515	21101-201	22117-869	20117-503
7	34	1620	600	600	22117-826	22117-830	22117-864	60114-514	21101-201	22117-869	20117-503
8	34	1620	600	800	22117-827	22117-831	22117-865	60114-515	21101-201	22117-869	20117-503
9	34	1620	600	900	22117-828	22117-832	22117-866	-	21101-201	-	-
10	38	1798	600	600	22117-826	22117-830	22117-864	60114-514	21101-201	22117-869	20117-503
11	38	1798	600	800	22117-827	22117-831	22117-865	60114-515	21101-201	22117-869	20117-503
12	38	1798	600	900	22117-828	22117-832	22117-866	-	21101-201	-	-
13	38	1798	800	600	22117-827	22117-833	22117-867	60114-517	21101-201	-	-
14	38	1798	800	800	22117-829	22117-834	22117-868	60114-518	21101-201	-	-
15	43	2020	600	600	22117-826	22117-830	22117-864	60114-514	21101-201	22117-869	20117-503
16	43	2020	600	800	22117-827	22117-831	22117-865	60114-515	21101-201	22117-869	20117-503
17	43	2020	600	900	22117-828	22117-832	22117-866	-	21101-201	-	-
18	43	2020	800	600	22117-827	22117-833	22117-867	60114-517	21101-201	-	-
19	43	2020	800	800	22117-829	22117-834	22117-868	60114-518	21101-201	-	-
20	47	2198	600	600	22117-827	22117-830	22117-864	60114-514	21101-201	22117-869	20117-503
21	47	2198	600	800	22117-829	22117-831	22117-865	60114-515	21101-201	22117-869	20117-503
22	47	2198	600	900	22117-827	22117-832	22117-866	-	21101-201	-	-
23	47	2198	800	800	22117-829	22117-834	22117-868	60114-518	21101-201	-	-

Шкафы – Eurorack Universal ServicePLUS

EURORACK UNIVERSAL 19" МОНТАЖНЫЕ ПРОФИЛИ

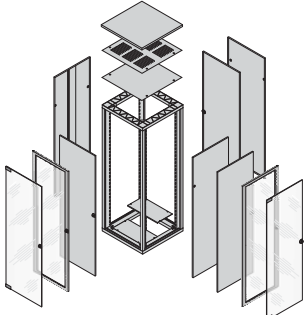
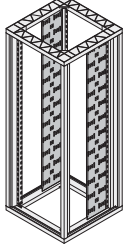
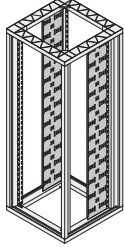
ИНФОРМАЦИЯ ДЛЯ ЗАКАЗА

					19" монтажный профиль		Заглубляющие распорки для eurorack Universal	Заглубляющие распорки переходники для eurorack Universal
					RAL 7021	Алюцинк		
								
					<p>Сталь 1,5 мм, для монтажа с переменной глубиной: для шкафов глубиной 600 мм заказываются заглубляющие распорки, для шкафов глубиной 800 мм – заглубляющие распорки-переходники</p>		<p>Сталь, 1,5 мм, покрытие алюминк</p>	<p>Сталь 2,5 мм, оцинкованная, RAL 7021, минимальное расстояние от 19" монтажного уровня до передней кромки шкафа 110 мм; монтажный профиль (две пары) заказывается отдельно</p>
№.	Размеры шкафа			RAL 7021	Алюцинк	Алюцинк	RAL 7021	
	Высота U	Ширина мм	Глубина мм	2 шт. в сборе	2 шт. в сборе	2 шт. в сборе	2 шт. в сборе	
1	20	998	600	600	23117-017	22117-352	22117-389	–
2	20	998	600	800	23117-017	22117-352	22117-390	–
3	25	1220	600	600	23117-018	22117-353	22117-389	–
4	25	1220	600	800	23117-018	22117-353	22117-390	–
5	29	1398	600	600	23117-019	22117-354	22117-389	–
6	29	1398	600	800	23117-019	22117-354	22117-390	–
7	34	1620	600	600			22117-389	–
8	34	1620	600	800	22117-835	22117-355	22117-390	–
9	34	1620	600	900			22117-391	–
10	38	1798	600	600			22117-389	–
11	38	1798	600	800	22117-836	22117-356	22117-390	–
12	38	1798	600	900			22117-391	–
13	38	1798	800	600			–	22117-839
14	38	1798	800	800	22117-836	22117-356	–	22117-840
15	43	2020	600	600			22117-389	–
16	43	2020	600	800	22117-837	22117-357	22117-390	–
17	43	2020	600	900			22117-391	–
18	43	2020	800	600			–	22117-839
19	43	2020	800	800	22117-837	22117-357	–	22117-840
20	47	2198	600	600			22117-389	–
21	47	2198	600	800	22117-838	22117-358	22117-390	–
22	47	2198	600	900			22117-391	–
23	47	2198	800	800	22117-838	22117-358	–	22117-840

Шкафы – Eurorack Universal ServicePLUS

EURORACK UNIVERSAL БОКОВОЙ КАБЕЛЬНЫЙ ВВОД

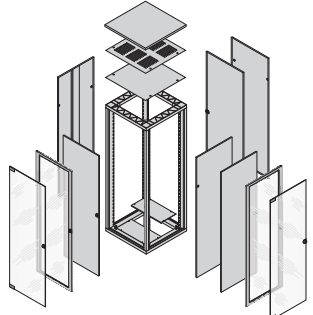
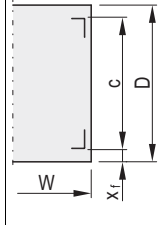
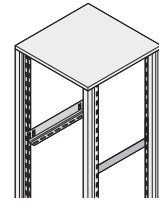
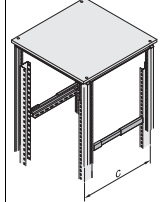
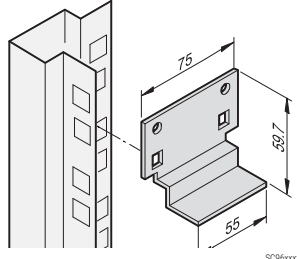
ИНФОРМАЦИЯ ДЛЯ ЗАКАЗА

					Боковой кабельный ввод			
					Кабельный лоток ширина 150 мм		Кабельный лоток ширина 250 мм	
					 00108061		 00108061	
					Сталь 1 мм, RAL 7035, с перфорацией для крепления кабельным хомутом или застежкой- липучкой	Сталь 1 мм, RAL 7021, с перфорацией для крепления кабельным хомутом или застежкой- липучкой	Сталь 1 мм, RAL 7035, с перфорацией для крепления кабельным хомутом или застежкой- липучкой	Сталь 1 мм, RAL 7021, с перфорацией для крепления кабельным хомутом или застежкой- липучкой
№	Размеры шкафа			в сборе	в сборе	в сборе	в сборе	
	Высота U	Ширина мм	Глубина мм					
1	20	998	600	600	-	-	-	
2	20	998	600	800	-	-	-	
3	25	1220	600	600	-	-	-	
4	25	1220	600	800	-	-	-	
5	29	1398	600	600	-	-	-	
6	29	1398	600	800	-	-	-	
7	34	1620	600	600	-	-	-	
8	34	1620	600	800	-	-	-	
9	34	1620	600	900	-	-	-	
10	38	1798	600	600	-	-	-	
11	38	1798	600	800	23117-026	23117-020	23117-029	
12	38	1798	600	900	-	-	23117-023	
13	38	1798	800	600	-	-	-	
14	38	1798	800	800	23117-026	23117-020	23117-029	
15	43	2020	600	600	-	-	-	
16	43	2020	600	800	23117-027	23117-021	23117-030	
17	43	2020	600	900	-	-	-	
18	43	2020	800	600	-	-	-	
19	43	2020	800	800	23117-027	23117-021	23117-030	
20	47	2198	600	600	-	-	-	
21	47	2198	600	800	23117-028	23117-022	23117-031	
22	47	2198	600	900	-	-	-	
23	47	2198	800	800	23117-028	23117-022	23117-031	

Шкафы – Eurorack Universal ServicePLUS

EURORACK UNIVERSAL 19" НАПРАВЛЯЮЩИЕ РЕЛЬСЫ

ИНФОРМАЦИЯ ДЛЯ ЗАКАЗА

		Размеры для стандартного монтажа		Направляющие рельсы		Направляющий уголок				
				25 кг		40 кг, с регулировкой по глубине				
										
		<p>00205066</p> <p>x_f = расстояние спереди c = расстояние между 19" монтажными уровнями D = глубина шкафа W = ширина шкафа</p>		<p>00108056</p> <p>Сталь 1,5 мм, покрытие – алюминид, допустимая статическая нагрузка 25 кг на пару, монтажные профили (две пары), заглубляющие распорки-переходники заказываются отдельно см. на стр. 1.309</p>		<p>41003061</p> <p>Сталь 1,5 мм, покрытие – алюминид, допустимая статическая нагрузка 40 кг на пару, регулируемая глубина установки (c = 675–850 мм), монтажные профили (две пары) заказываются отдельно см. на стр. 1.309</p>		<p>SC96xxxx</p> <p>Сталь 1,5 мм, покрытие алюминид, допустимая статическая нагрузка 15 кг на пару</p>		
№.	Размеры шкафа			x _f мм	c мм	2 шт. прилагаются отдельно	10 шт. прилагаются отдельно	2 шт. прилагаются отдельно	2 шт. прилагаются отдельно	10 шт. прилагаются отдельно
	Высота U	Ширина мм	Глубина мм							
1	20	998	600	60	480	22127-094	21127-197	–	20118-592	20118-593
2	20	998	600	60	680	22127-095	21127-198	28127-001	20118-592	20118-593
3	25	1220	600	60	480	22127-094	21127-197	–	20118-592	20118-593
4	25	1220	600	60	680	22127-095	21127-198	28127-001	20118-592	20118-593
5	29	1398	600	60	480	22127-094	21127-197	–	20118-592	20118-593
6	29	1398	600	60	680	22127-095	21127-198	28127-001	20118-592	20118-593
7	34	1620	600	60	480	22127-094	21127-197	–	20118-592	20118-593
8	34	1620	600	60	680	22127-095	21127-198	28127-001	20118-592	20118-593
9	34	1620	600	60	780	22127-096	21127-199	28127-001	20118-592	20118-593
10	38	1798	600	60	480	22127-094	21127-197	–	20118-592	20118-593
11	38	1798	600	60	680	22127-095	21127-198	28127-001	20118-592	20118-593
12	38	1798	600	60	780	22127-096	21127-199	28127-001	20118-592	20118-593
13	38	1798	800	110	380	22127-094	–	–	20118-592	20118-593
14	38	1798	800	110	580	25127-575	21127-197	–	20118-592	20118-593
15	43	2020	600	60	480	22127-094	21127-197	–	20118-592	20118-593
16	43	2020	600	60	680	22127-095	21127-198	28127-001	20118-592	20118-593
17	43	2020	600	60	780	22127-096	21127-197	28127-001	20118-592	20118-593
18	43	2020	800	110	380	22127-094	–	–	20118-592	20118-593
19	43	2020	800	110	580	25127-575	21127-197	–	20118-592	20118-593
20	47	2198	600	60	480	22127-094	21127-197	–	20118-592	20118-593
21	47	2198	600	60	680	22127-095	21127-198	28127-001	20118-592	20118-593
22	47	2198	600	60	780	22127-096	21127-197	28127-001	20118-592	20118-593
23	47	2198	800	110	580	22127-094	21127-197	–	20118-592	20118-593

Шкафы – Eurorack Universal ServicePLUS

EURORACK UNIVERSAL ПОЛКИ ДЛЯ КРЕПЛЕНИЯ К 19" МОНТАЖНЫМ ПРОФИЛЯМ, ВЫДВИЖНЫЕ

ИНФОРМАЦИЯ ДЛЯ ЗАКАЗА

№	Размеры шкафа				Размеры для стандартного монтажа		Полка стационарная, 1 U, 75 кг		Заглубляющие распорки для eurorack Universal	Заглубляющие распорки переходники для eurorack Universal
	Высота U	Ширина мм	Глубина мм	мм	x_f мм	с мм	На полную глубину	Укороченный на 100 мм		
1	20	998	600	600	60	480	1 шт. в сборе	1 шт. в сборе	2 шт. в сборе	2 шт. в сборе
2	20	998	600	800	60	680	22117-842	22117-845	22117-389	-
3	25	1220	600	600	60	480	22117-843	22117-671	22117-390	-
4	25	1220	600	800	60	680	22117-842	22117-845	22117-389	-
5	29	1398	600	600	60	480	22117-843	22117-671	22117-390	-
6	29	1398	600	800	60	680	22117-844	22117-843	22117-391	-
7	34	1620	600	600	60	480	22117-842	22117-845	22117-389	-
8	34	1620	600	800	60	680	22117-843	22117-671	22117-390	-
9	34	1620	600	900	60	780	22117-842	-	-	22117-839
10	38	1798	600	600	60	480	22117-843	22117-671	22117-390	-
11	38	1798	600	800	60	680	22117-844	22117-843	22117-391	-
12	38	1798	800	600	110	380	22117-842	-	-	22117-839
13	38	1798	800	800	110	580	22117-843	-	-	22117-840
14	43	2020	600	600	60	480	22117-842	22117-845	22117-389	-
15	43	2020	600	800	60	680	22117-843	22117-671	22117-390	-
16	43	2020	600	900	60	780	22117-844	22117-843	22117-391	-
17	43	2020	800	600	110	380	22117-842	-	-	22117-839
18	43	2020	800	800	110	580	22117-843	-	-	22117-840
19	47	2198	600	600	60	480	22117-842	22117-845	22117-389	-
20	47	2198	600	800	60	680	22117-843	22117-671	22117-390	-
21	47	2198	600	900	60	780	22117-844	22117-843	22117-391	-
22	47	2198	800	600	110	380	22117-842	-	-	22117-839
23	47	2198	800	800	110	580	22117-843	-	-	22117-840

Шкафы – Eurorack Universal ServicePLUS

EURORACK UNIVERSAL полки для крепления к 19" монтажным профилям, выдвижные

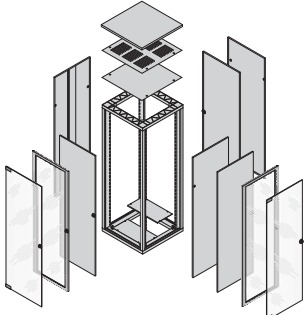
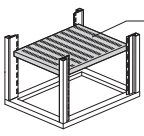
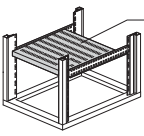
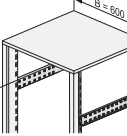
ИНФОРМАЦИЯ ДЛЯ ЗАКАЗА

					Размеры для стандартного монтажа	Выдвижная полка, 2 U, 70 кг		Фиксатор для выдвижной полки	Комплект заземления
					<p>00205066</p> <p>x_f = расстояние спереди c = расстояние между 19" монтажными уровнями D = глубина шкафа W = ширина шкафа</p>	На полную глубину	Укороченная на 100 мм	<p>00105069</p> <p>00105070</p> <p>Для фиксации выдвижной полки</p>	<p>01004125</p> <p>05904052</p> <p>Для выдвижной полки</p>
№	Размеры шкафа			c		1 шт. в сборе	1 шт. в сборе		
	Высота U	Ширина мм	Глубина мм	мм					
1	20	998	600	600	450 - 550	21130-353	21130-352	23130-092	21120-189
2	20	998	600	800	650 - 750	21130-355	21130-354	23130-092	21120-189
3	25	1220	600	600	450 - 550	21130-353	21130-352	23130-092	21120-189
4	25	1220	600	800	650 - 750	21130-355	21130-354	23130-092	21120-189
5	29	1398	600	600	450 - 550	21130-353	21130-352	23130-092	21120-189
6	29	1398	600	800	650 - 750	21130-355	21130-354	23130-092	21120-189
7	34	1620	600	600	450 - 550	21130-353	21130-352	23130-092	21120-189
8	34	1620	600	800	650 - 750	21130-355	21130-354	23130-092	21120-189
9	34	1620	600	900	-	-	-	-	-
10	38	1798	600	600	450 - 550	21130-353	21130-352	23130-092	21120-189
11	38	1798	600	800	650 - 750	21130-355	21130-354	23130-092	21120-189
12	38	1798	600	900	-	-	-	-	-
13	38	1798	800	600	-	-	-	-	-
14	38	1798	800	800	-	-	-	-	-
15	43	2020	600	600	450 - 550	21130-353	21130-352	23130-092	21120-189
16	43	2020	600	800	650 - 750	21130-355	21130-354	23130-092	21120-189
17	43	2020	600	900	-	-	-	-	-
18	43	2020	800	600	-	-	-	-	-
19	43	2020	800	800	-	-	-	-	-
20	47	2198	600	600	450 - 550	21130-353	21130-352	23130-092	21120-189
21	47	2198	600	800	450 - 550	21130-355	21130-354	23130-092	21120-189
22	47	2198	600	900	-	-	-	-	-
23	47	2198	800	800	-	-	-	-	-

Шкафы – Eurorack Universal ServicePLUS

EURORACK UNIVERSAL ПОЛКИ ДЛЯ КРЕПЛЕНИЯ НА УНИВЕРСАЛЬНОЙ СТОЙКЕ ШКАФА, СТАЦИОНАРНАЯ

ИНФОРМАЦИЯ ДЛЯ ЗАКАЗА

					Полка, стационарная		
					На полную глубину	Укороченная на 100 мм	Заглубляющая распорка
					 <small>00106053</small>	 <small>00106054</small>	 <small>ERTP0045</small>
					Сталь, 1,5 мм, RAL 7021, допустимая нагрузка 75 кг, с заземлением	Сталь, 1,5 мм, RAL 7021, допустимая статическая нагрузка 75 кг, с заземлением, необходимые для установки заглубляющие монтажные рельсы, заказываются отдельно	Сталь, 1,5 мм, покрытие алюминий
№.	Размеры шкафа				1 шт. в сборе	1 шт. в сборе	2 шт. в сборе
	Высота U	Ширина мм	Глубина мм	Глубина мм			
1	20	998	600	600	22117-846	22117-851	22117-389
2	20	998	600	800	22117-847	22117-852	22117-390
3	25	1220	600	600	22117-846	22117-851	22117-389
4	25	1220	600	800	22117-847	22117-852	22117-390
5	29	1398	600	600	22117-846	22117-851	22117-389
6	29	1398	600	800	22117-847	22117-852	22117-390
7	34	1620	600	600	22117-846	22117-851	22117-389
8	34	1620	600	800	22117-847	22117-852	22117-390
9	34	1620	600	900	22117-848	22117-847	22117-391
10	38	1798	600	600	22117-846	22117-851	22117-389
11	38	1798	600	800	22117-847	22117-852	22117-390
12	38	1798	600	900	22117-848	22117-847	22117-391
13	38	1798	800	600	22117-849	22117-853	22117-389
14	38	1798	800	800	22117-850	22117-854	22117-390
15	43	2020	600	600	22117-846	22117-851	22117-389
16	43	2020	600	800	22117-847	22117-852	22117-390
17	43	2020	600	900	22117-848	22117-847	22117-391
18	43	2020	800	600	22117-849	22117-853	22117-389
19	43	2020	800	800	22117-850	22117-854	22117-390
20	47	2198	600	600	22117-846	22117-851	22117-389
21	47	2198	600	800	22117-847	22117-852	22117-390
22	47	2198	600	900	22117-848	22117-847	22117-391
23	47	2198	800	800	22117-850	22117-854	22117-390

Шкафы – Eurorack Universal ServicePLUS

EURORACK UNIVERSAL ПОЛКИ ДЛЯ КРЕПЛЕНИЯ НА УНИВЕРСАЛЬНОЙ СТОЙКЕ ШКАФА, ВЫДВИЖНЫЕ

ИНФОРМАЦИЯ ДЛЯ ЗАКАЗА

					Полка выдвижная (шкаф eurorack Universal)				Принадлежности	
					На полную глубину	Укорочены на 100 мм	Телескопические направляющие	Фиксатор для выдвижной полки		Комплект заземления
					 00105072 Сталь, 1,5 мм, RAL 7021, телескопическая направляющая и замок с Т-образной ручкой заказываются отдельно	 00105073 Сталь, 1,5 мм, RAL 7021, телескопическая направляющая и замок с Т-образной ручкой заказываются отдельно	 ERA46351 Сталь оцинкованная	 01004125 Для фиксации выдвижной полки	 aza45284 Для выдвижной полки	Механика со стр. 3.2
№.	Размеры шкафа			1 шт. в сборе	1 шт. в сборе	2 шт. в сборе	1 шт. в сборе	1 комплект в сборе	со стр. 3.29	
	Высота U	Ширина мм	Глубина мм							
1	20	998	600	22117-855	22117-860	22114-340	21101-132	21101-178	Распределение питания со стр. 3.50 Системы контроля микроклимата со стр. 4.0	
2	20	998	600	22117-856	22117-861	22114-342	21101-132	21101-178		
3	25	1220	600	22117-855	22117-860	22114-340	21101-132	21101-178		
4	25	1220	600	22117-856	22117-861	22114-342	21101-132	21101-178		
5	29	1398	600	22117-855	22117-860	22114-340	21101-132	21101-178		
6	29	1398	600	22117-856	22117-861	22114-342	21101-132	21101-178		
7	34	1620	600	22117-855	22117-860	22114-340	21101-132	21101-178		
8	34	1620	600	22117-856	22117-861	22114-342	21101-132	21101-178		
9	34	1620	600	–	–	–	–	–		
10	38	1798	600	22117-855	22117-860	22114-340	21101-132	21101-178		
11	38	1798	600	22117-856	22117-861	22114-342	21101-132	21101-178		
12	38	1798	600	–	–	–	–	–		
13	38	1798	800	22117-858	22117-862	22114-340	21101-132	21101-178		
14	38	1798	800	22117-859	22117-863	22114-342	21101-132	21101-178		
15	43	2020	600	22117-855	22117-860	22114-340	21101-132	21101-178		
16	43	2020	600	22117-856	22117-861	22114-342	21101-132	21101-178		
17	43	2020	600	–	–	–	–	–		
18	43	2020	800	22117-858	22117-862	22114-340	21101-132	21101-178		
19	43	2020	800	22117-859	22117-863	22114-342	21101-132	21101-178		
20	47	2198	600	22117-855	22117-860	22114-340	21101-132	21101-178		
21	47	2198	600	22117-856	22117-861	22114-342	21101-132	21101-178		
22	47	2198	600	–	–	–	–	–		
23	47	2198	800	22117-859	22117-863	22114-342	21101-132	21101-178		

North America

Warwick, RI, USA

Tel +1.401.738.1722

San Diego, CA, USA

Tel +1.858.740.2400

Europe, Middle East & India

Straubenhardt, Germany

Tel +49 7082 794 0

Betschdorf, France

Tel +33 3 88 90 64 90

Warsaw, Poland

Tel +48 22 209 98 35

Hemel Hempstead,

Great Britain

Tel +44 1442 24 04 71

Lainate, Italy

Tel +39 02 932 714 1

Dubai, United Arab Emirates

Tel +971 4 82 38 666

Bangalore, India

Tel +91 80 6715 8900

Istanbul, Turkey

Tel +90 541 368 0941

Asia Pacific

Shanghai, China

Tel +86 21 2412 6943

Singapore

Tel +65 6768 5800

Shin-Yokohama, Japan

Tel +81 45 476 0271

Our powerful portfolio of brands:

CADDY ERICO HOFFMAN RAYCHEM SCHROFF TRACER



[nVent.com/SCHROFF](https://www.nvent.com/SCHROFF)