

CONNECT AND PROTECT

PropacPRO

12/2022


nvent

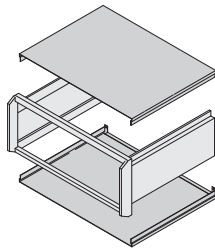
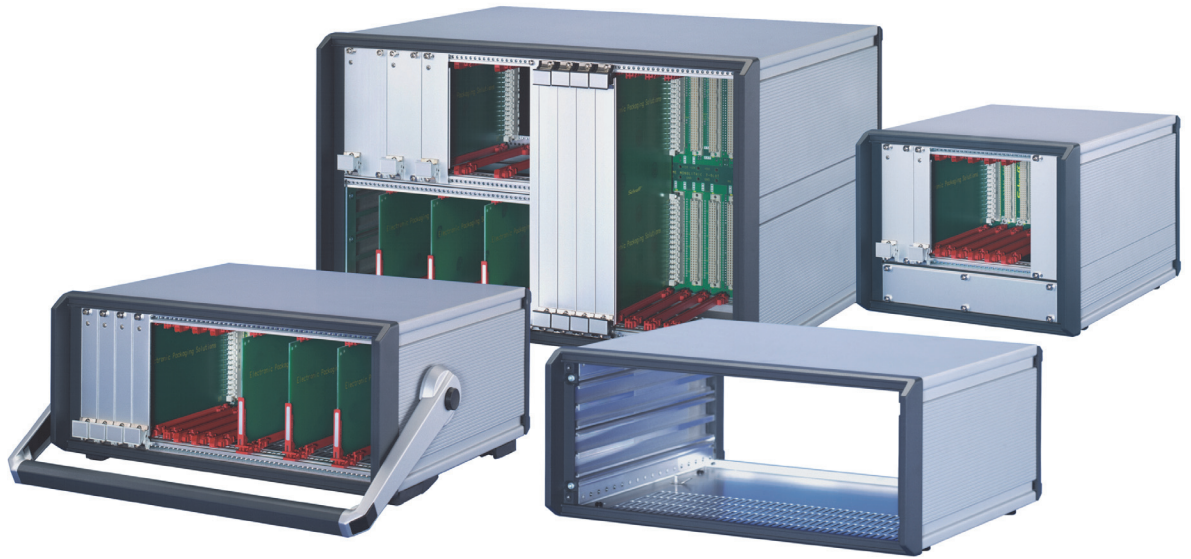
SCHROFF

Настольные корпуса – PropacPRO

ОБЗОР

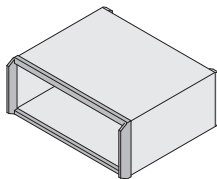
ГЛАВНЫЙ КАТАЛОГ

- Шкафы 1
- Корпуса настенные 2
- Принадлежности для шкафов и настенных корпусов 3
- Системы контроля микроклимата .. 4
- Электронные корпуса 5
- Блочные каркасы/ 19" шасси 6
- Передние панели, вставные модули, кассеты 7
- Системы 8
- Источники питания 9
- Объединительные платы 10
- Разъемы, элементы для передних панелей 11
- Приложение ... 12



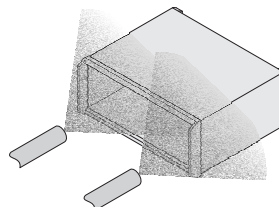
Съемные элементы облицовки обеспечивают удобный доступ

05806052



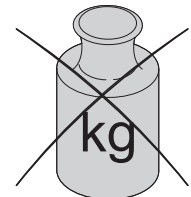
Устойчивая цельная литая передняя рама

05806050



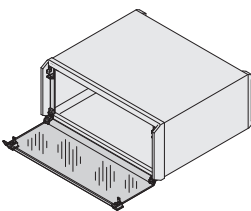
Порошковое покрытие обеспечивает устойчивость поверхности к появлению царапин и повреждений

05806055



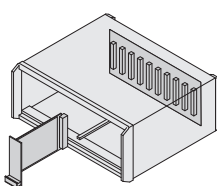
Небольшой собственный вес

05809001



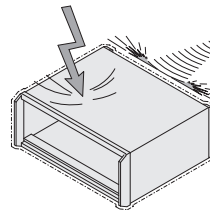
Широкий ассортимент принадлежностей (передние крышки из акрилового стекла, ручки для переноски и т. д.)

05806054



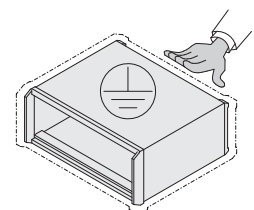
Возможность установки объединительных плат и европлат

05806053



Исполнения с электромагнитной защитой

05806051



Защитное заземление по VDE

max4075

СТАНДАРТЫ

- Внутренние габариты соответствуют : IEC 60297-3-101
- Степень защиты IP20 по IEC 60529
- Испытание на EMC по VG 95373 часть 15

- Соединения защитного заземления соответствует: DIN EN 50178 / VDE 0160
DIN EN 62368-1 / VDE 0805
DIN EN 61010-1 / VDE 0411 часть 1
DIN EN 61010-1A2 / VDE 0411 часть 1/A1

Настольные корпуса – ProracPRO

ОБЗОР

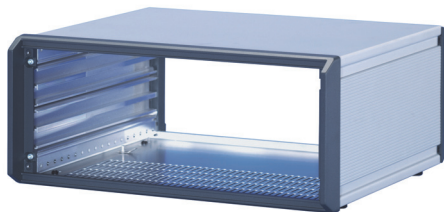
АЛЮМИНИЕВЫЙ КОРПУС ДЛЯ 19" КОМПОНЕНТОВ IEC 60297-3-100 ИЛИ ИНДИВИДУАЛЬНЫХ ЭЛЕКТРОННЫХ КОМПОНЕНТОВ

- Передняя рама и боковые стенки из алюминия
- Широкий выбор принадлежностей для переносных приложений
- Высокая степень ЭМС-экранирования уже в базовом исполнении, возможность расширенного ЭМС-экранирования
- Альтернативный конструктив для comracPRO



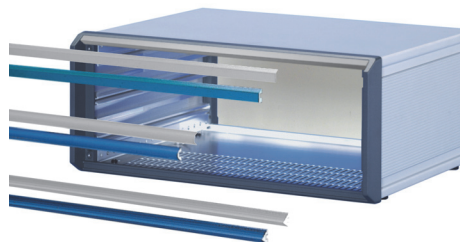
НАСТОЛЬНЫЕ КОРПУСА

- **Корпус с принадлежностями (в сборе)**
 - Подготовлен для 19" оборудования в соответствии с IEC 60297 для установки европлат
 - Базовое экранирование уже в основных исполнениях, возможность расширенного ЭМС-экранирования
 - Высота: 3, 6 U



- **Корпуса**
 - Смонтированные корпуса для установки индивидуальных компонентов или 19" компонентов (IEC 60297)
 - С базовым ЭМС-экранированием и возможностью последующего расширенного экранирования
 - Высота: 2, 3, 4, 6 U
 - Корпус 3 и 4 U подготовлен для монтажа ручки для опоры и переноски

05809003 05806003



05809002

ПРИНАДЛЕЖНОСТИ

SERVICEPLUS

Например, модификации (специальный цвет или глубина, вырезы и выемки в элементах облицовки)
Например, услуги по монтажу и комплектации при заказе от 1 шт.

Обзор 5.44

proracPRO

Корпус с принадлежностями 3 и 6 U, неэкранированный/экранированный . . . 5.46

Корпус 2 и 3 U 5.50

Корпус 4 и 6 U 5.51

Корпус для установки ручки для опоры и переноски, 3, 4 U 5.52

Размерные эскизы . 5.53

ЭМС-экранирование 5.55

Принадлежности

Передние панели . . 5.54

Задние стенки 5.55

Декоративные элементы 5.58

Боковые накладки . 5.59

Ручки 5.60

Воздушный фильтр . 5.61

Защитные крышки . 5.62

Монтажные панели . 5.64

Комплект заземления 5.65

Держатель для кабеля 5.65

Монтажные позиции горизонтальных рельс 5.66

Горизонтальные рельсы 5.67

Рейка с резьбовыми отверстиями 5.68

Z-рельсы, перфорированные рельсы 5.69

Комплект для комбинированного монтажа 5.70

Элементы для горизонтального монтажа печатных плат 5.71

Складные ножки . . 5.72

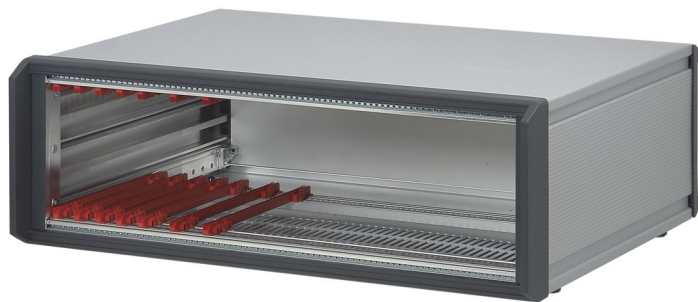
Направляющие и ESD-зажимы 5.73

Разделительная панель 5.75

Дефлектор для слотов 5.75

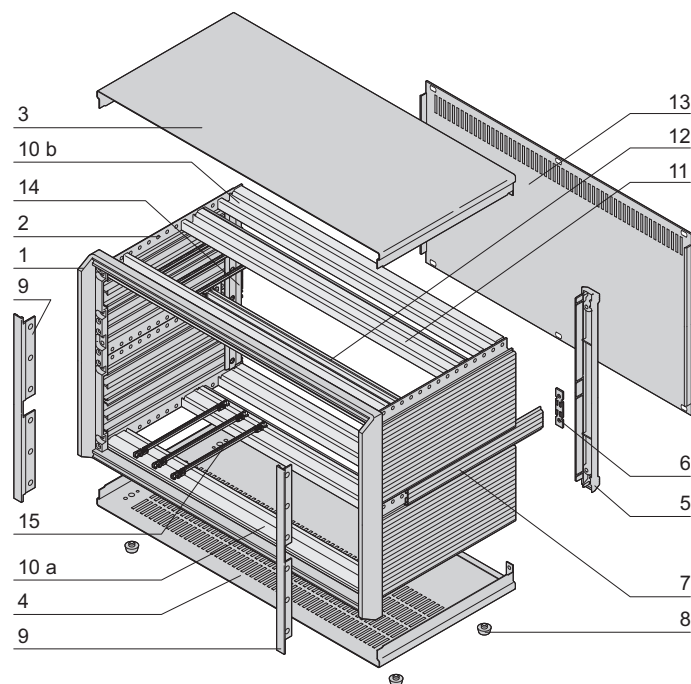
Настольные корпуса – PropacPRO

КОРПУС С ПРИНАДЛЕЖНОСТЯМИ И ЭМС-ЭКРАНИРОВАНИЕМ



3 U

05809004



05806106

Максимальная глубина установки = D - 45 (расстояние между передними панелями и задней стенкой)

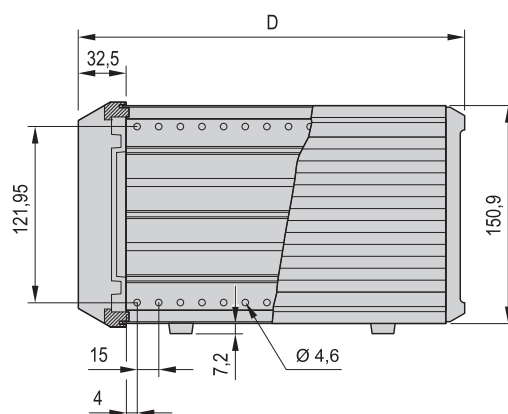
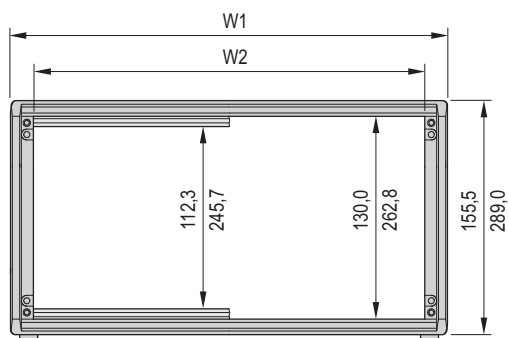
- Настольный корпус с внутренними компонентами по IEC 60297-3-101 для установки 19" компонентов, например вставных модулей или европлат
- Вентиляционные отверстия в нижней крышке
- Вентиляционные отверстия в задней стенке

КОМПЛЕКТНОСТЬ ПОСТАВКИ (поз. 1 - 7, 9 и 10 смонтированы)

Поз.	Кол-во		Описание
	3 U	6 U	
1	1	1	Рама, алюминий, литые под давлением, порошковое покрытие RAL 7016
2	2	4	Боковая стенка, алюминиевый профиль, порошковое покрытие RAL 9006, ЭМС-уплотнитель
3	1	1	Верхняя крышка, алюминий 1 мм, внутренняя поверхность токопроводящая, лицевая - порошковое покрытие RAL 9006, с контактом для заземления
4	1	1	Нижняя крышка, алюминий 1 мм, внутренняя поверхность токопроводящая, лицевая поверхность - порошковое покрытие RAL 9006, с контактом для заземления, четыре ряда вентиляционных отверстий
5	2	2	Задняя концевая планка, ABS-пластик, RAL 7016, UL 94 V-0; может использоваться в качестве ножки при вертикальной установке
6	-	2	Соединительная планка (только для 6 U)
7	-	2	Накладка для боковой стенки, алюминиевый профиль, лицевая поверхность - порошковое покрытие RAL 9006
8	4	4	Ножка корпуса с защитой от скольжения, поликарбонат, цвет черный, UL 94 V-0
9	2	2	Боковая накладка, алюминиевый профиль, лакированная лицевая поверхность RAL 7016 с текстильным ЭМС-уплотнителем
10a	2	2	Горизонтальный рельс из алюминиевого профиля; рейка с резьбовыми отверстиями, сталь, M2,5; перфорированная рейка, алюминий 1 мм, контактная ЭМС-пружина между передней панелью, горизонтальным рельсом и верхней крышкой
10b	2	2	Горизонтальный рельс из алюминиевого профиля; рейка с резьбовыми отверстиями, сталь, M2,5 контактная ЭМС-пружина между задней стенкой, горизонтальным рельсом и верхней крышкой
11	2	2	Средний верхний/нижний горизонтальный рельс из алюминиевого профиля; рейка с резьбовыми отверстиями, сталь, M2,5 и изолирующая полоса ПК, UL 94 V-0 (для непрямого монтажа объединительной платы); прилагается отдельно
12	-	1	Средний горизонтальный рельс, анодированный алюминиевый профиль, контактные поверхности токопроводящие; с двумя рейками с резьбовыми отверстиями, сталь, M2,5; две изолирующие полосы, ПК, UL 94 V-0
13	1	1	Задняя стенка с перфорацией, анодированный алюминий 2,5 мм, с наклеенным текстильным ЭМС-уплотнителем
14	2	2	Задняя опорная ЭМС-планка из алюминиевого профиля, с наклеенным текстильным ЭМС-уплотнителем
15	10/20	10/20	Направляющие для печатных плат длиной 160 мм, ПК, UL 94 V-0, 28 или 42 НР 10 шт., 63 или 84 НР 20 шт.
16	1	1	Комплект заземления
17	1	1	Комплект крепежных деталей

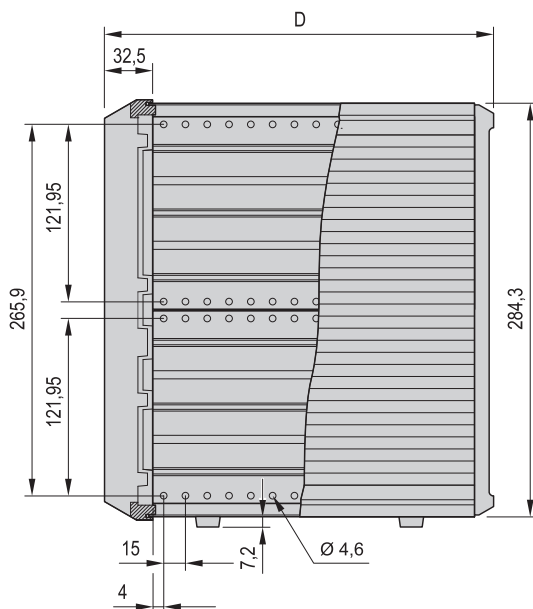
Настольные корпуса – ProracPRO

КОРПУС С ПРИНАДЛЕЖНОСТЯМИ И ЭМС-ЭКРАНИРОВАНИЕМ



3 U

05809051



6 U

05806062

ИНФОРМАЦИЯ ДЛЯ ЗАКАЗА

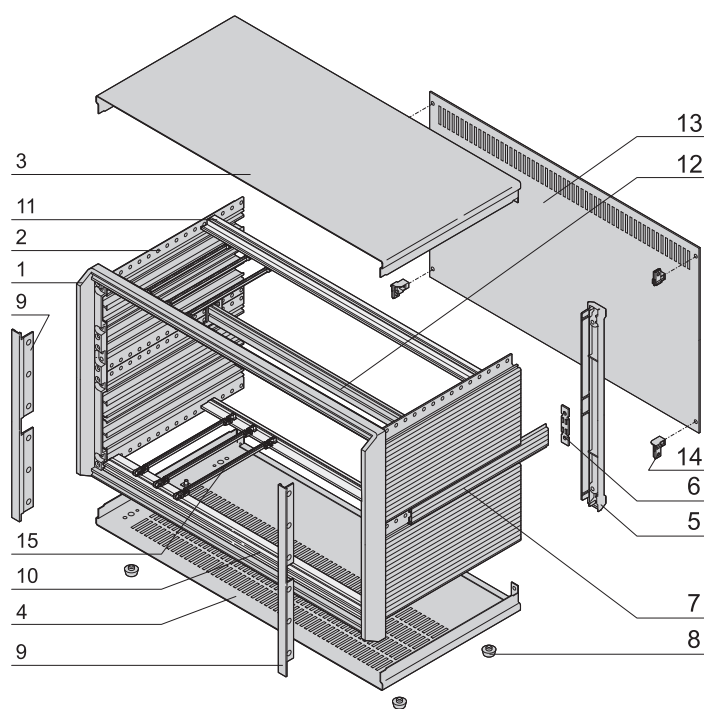
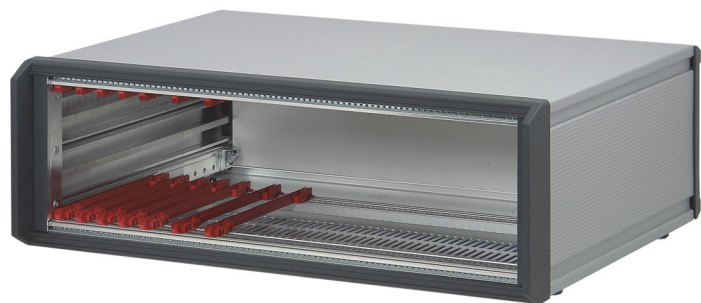
Полезная глубина W2	Ширина W1	Глубина D	Высота	Заказ №	
НР	мм	мм	U		
28	147.3	185.9	266	3	24576-101
28	147.3	185.9	326	3	24576-102
42	218.4	257	266	3	24576-103
42	218.4	257	326	3	24576-104
42	218.4	257	386	3	24576-105
63	325.1	363.7	266	3	24576-106
63	325.1	363.7	326	3	24576-107
63	325.1	363.7	386	3	24576-108
84	431.8	470.3	266	3	24576-109
84	431.8	470.3	326	3	24576-110
84	431.8	470.3	386	3	24576-111
84	431.8	470.3	446	3	24576-112
84	431.8	470.3	506	3	24576-113
84	431.8	470.3	326	6	24576-121
84	431.8	470.3	446	6	24576-122

ПРИМЕЧАНИЕ

- Размерные эскизы боковой стенки см. на стр. 5.53

Настольные корпуса – PropacPRO

КОРПУС С ПРИНАДЛЕЖНОСТЯМИ НЕЭКРАНИРОВАННЫЙ



Максимальная глубина установки = D - 45 (расстояние между передними панелями и задней стенкой)

05806105

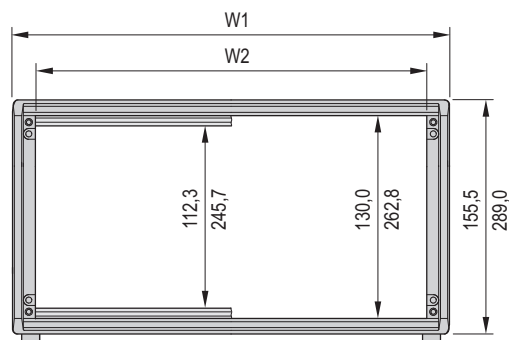
- Настольный корпус с внутренними компонентами по IEC 60297-3-101
Для установки 19" компонентов, например вставных модулей или европлат
- Вентиляционные отверстия в нижней крышке
- Задняя стенка с перфорацией

КОМПЛЕКТНОСТЬ ПОСТАВКИ (поз. 1 - 7, 9 и 10 смонтированы)

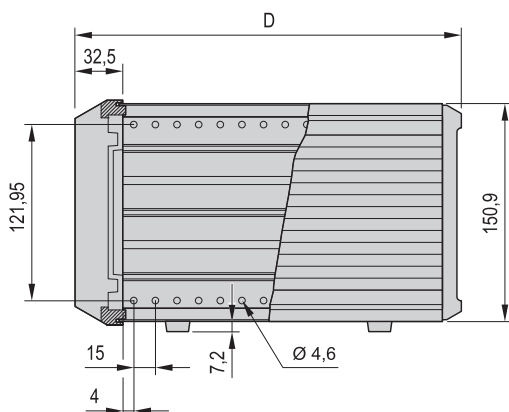
Поз.	Кол-во		Описание
	3 U	6 U	
1	1	1	Рама, алюминий, литые под давлением, порошковое покрытие RAL 7016
2	2	4	Боковая стенка, алюминиевый профиль, порошковое покрытие RAL 9006
3	1	1	Верхняя крышка, алюминий 1 мм, внутренняя поверхность токопроводящая, лицевая - порошковое покрытие RAL 9006, с контактом для заземления
4	1	1	Нижняя крышка, алюминий 1 мм, внутренняя поверхность токопроводящая, лицевая поверхность - порошковое покрытие RAL 9006, с контактом для заземления, четыре ряда вентиляционных отверстий
5	2	2	Задняя концевая планка, ABS-пластик, RAL 7016, UL 94 V-0; может использоваться в качестве ножки при вертикальной установке
6	-	2	Соединительная планка (только для 6 U)
7	-	2	Накладка для боковой стенки, алюминиевый профиль, лицевая поверхность - порошковое покрытие RAL 9006
8	4	4	Ножка корпуса с защитой от скольжения, поликарбонат, цвет черный, UL 94 V-0
9	2	2	Боковая накладка, алюминиевый профиль, лицевая поверхность лакированная, RAL 7016
10	2	2	Горизонтальный рельс из алюминиевого профиля; рейка с резьбовыми отверстиями, сталь, M2,5
11	2	2	Задний горизонтальный рельс из алюминиевого профиля; рейка с резьбовыми отверстиями, сталь, M2,5 и изолирующая полоса ПБТ, UL 94 V-0 (для непрямого монтажа объединительной платы)
12	-	1	Средний горизонтальный рельс, анодированный алюминиевый профиль, контактные поверхности токопроводящие; с двумя рейками с резьбовыми отверстиями, сталь, M2,5; две изолирующие полосы, ПК, UL 94 V-0
13	1	1	Задняя стенка с перфорацией, анодированный алюминий 2 мм для ширины 28, 42 и 63 НР и 2,5 мм для ширины 84 НР
14	4	4	Угловой кронштейн для задней стенки, цинк, литые под давлением
15	10/20	10/20	Направляющие для печатных плат длиной 160 мм, ПК, UL 94 V-0, 28 или 42 НР 10 шт., 63 или 84 НР 20 шт.
16	1	1	Комплект заземления
17	1	1	Комплект крепежных деталей

Настольные корпуса – ProPasPRO

КОРПУС С ПРИНАДЛЕЖНОСТЯМИ НЕЭКРАНИРОВАННЫЙ

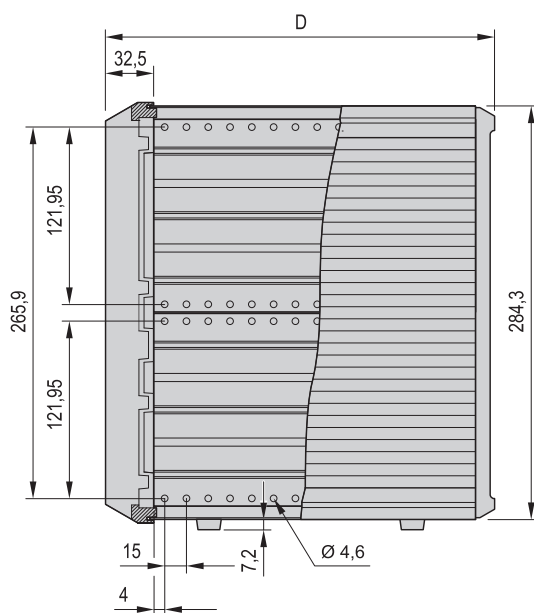


05809051



05806060

3 U



05806062

6 U

ИНФОРМАЦИЯ ДЛЯ ЗАКАЗА

Полезная глубина W2	Ширина W1	Глубина D	Высота U	Заказ №	
НР	мм	мм	мм		
28	147.3	185.9	266	3	24576-001
28	147.3	185.9	326	3	24576-002
42	218.4	257	266	3	24576-003
42	218.4	257	326	3	24576-004
42	218.4	257	386	3	24576-005
63	325.1	363.7	266	3	24576-006
63	325.1	363.7	326	3	24576-007
63	325.1	363.7	386	3	24576-008
84	431.8	470.3	266	3	24576-009
84	431.8	470.3	326	3	24576-010
84	431.8	470.3	386	3	24576-011
84	431.8	470.3	446	3	24576-012
84	431.8	470.3	506	3	24576-013
84	431.8	470.3	326	6	24576-021
84	431.8	470.3	446	6	24576-022

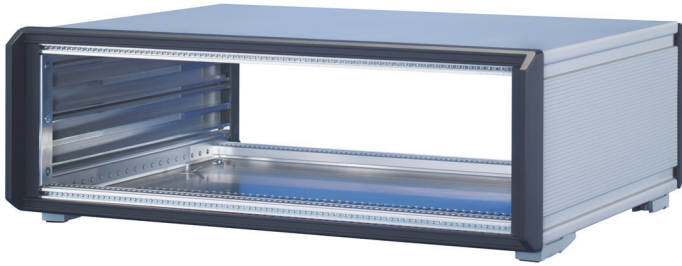
Максимальная установочная глубина = D - 45 (расстояние между передними панелями и задней стенкой)

ПРИМЕЧАНИЕ

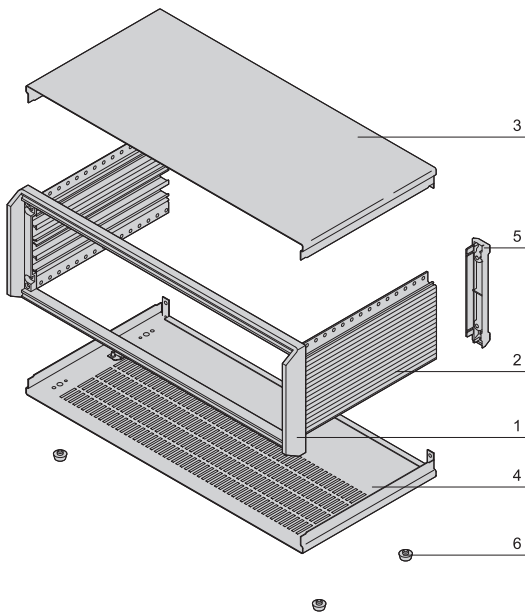
- Размерные эскизы боковой стенки см. на стр. 5.53

Настольные корпуса – PropacPRO

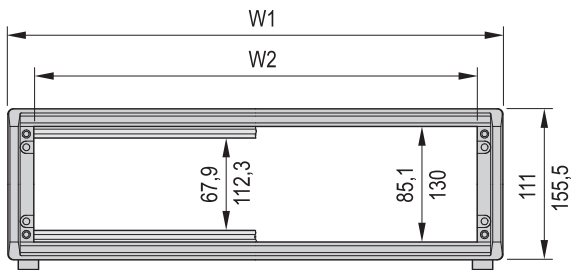
НЕЭКРАНИРОВАННЫЙ КОРПУС, 2 И 3 U



05806001

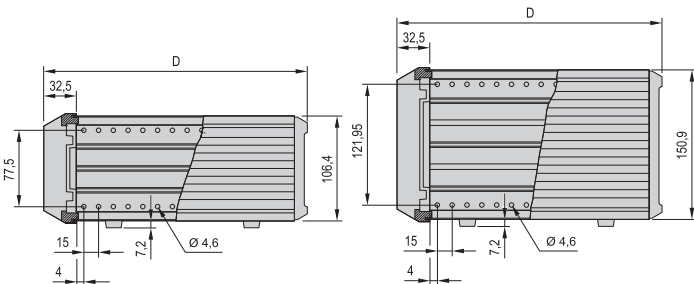


05806057



05806077

Вид в разрезе: 2 U, 3 HP



2 U

05806059

3 U

05806060

- Вентиляционные отверстия в нижней крышке
- Подготовлен для заземления

КОМПЛЕКТНОСТЬ ПОСТАВКИ (набор, поз. 1-5 установлены)

Поз.	Кол-во	Описание
1	1	Рама, алюминий, литые под давлением, порошковое покрытие RAL 7016
2	2	Боковая стенка, алюминиевый профиль, порошковое покрытие RAL 9006
3	1	Верхняя крышка, алюминий 1 мм, внутренняя поверхность токопроводящая, лицевая поверхность -порошковое покрытие RAL 9006, с контактом для заземления
4	1	Нижняя крышка, алюминий 1 мм, внутренняя поверхность токопроводящая, лицевая поверхность -порошковое покрытие RAL 9006, с контактом для заземления, четы ряда вентиляционных отверстий
5	2	Задняя концевая планка, ABS-пластик, RAL 7016, UL 94 V-0; может использоваться в качестве ножки при вертикальной установке
6	4	Ножка корпуса с защитой от скольжения, поликарбонат, цвет черный, UL 94 V-0
7	1	Комплект крепежных деталей

ИНФОРМАЦИЯ ДЛЯ ЗАКАЗА

Полезная глубина W2	Ширина W1	Глубина D	2 U Заказ №	3 U Заказ №	
HP	ММ	ММ	ММ		
28	147.3	185.9	266	—	14576-101
28	147.3	185.9	326	—	14576-103
42	218.4	257	266	14576-021	14576-121
42	218.4	257	326	14576-023	14576-123
42	218.4	257	386	—	14576-125
63	325.1	363.7	266	14576-041	14576-141
63	325.1	363.7	326	14576-043	14576-143
63	325.1	363.7	386	14576-045	14576-145
84	431.8	470.3	266	—	14576-161
84	431.8	470.3	326	—	14576-163
84	431.8	470.3	386	—	14576-165
84	431.8	470.3	446	—	14576-167
84	431.8	470.3	506	—	14576-169

Принадлежности

Комплект заземления медный проводник 1,5 мм², оболочка из поливинилхлорида, цвет желто-зеленый, для соединения боковых и задней стенок, нижней и верхней крышки, 1 шт. **21102-001**

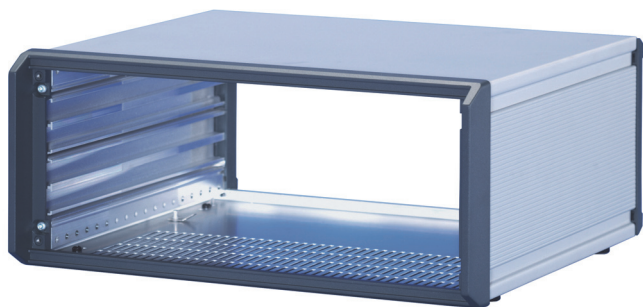
Максимальная глубина установки = D - 45 (расстояние между передними панелями и задней стенкой)

ПРИМЕЧАНИЕ

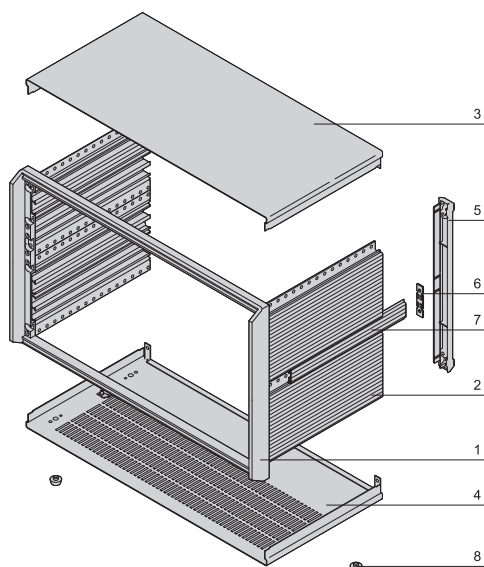
- Корпус 3 U с боковыми стенками под ручку для опоры и переноски см. на стр. 5.52
- Размерные эскизы, см. на стр. 5.48
- Размерные эскизы боковой стенки см. на стр. 5.53

Настольные корпуса – ProPasPRO

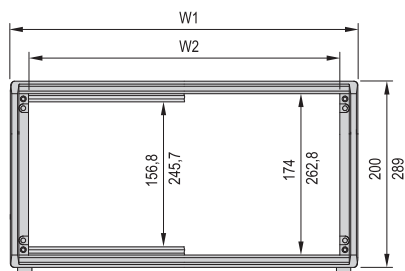
НЕЭКРАНИРОВАННЫЙ КОРПУС, 4 И 6 U



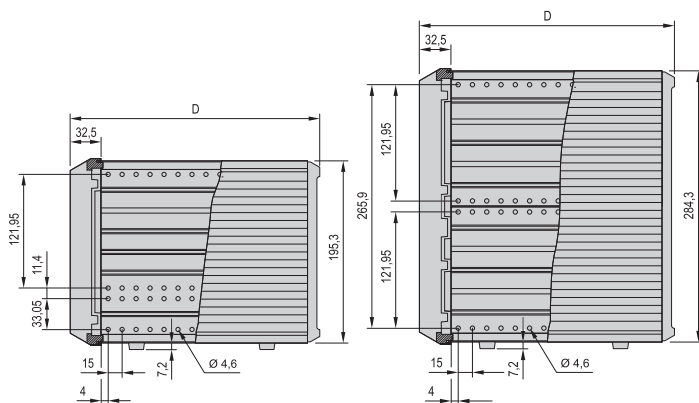
05806003



05806058



05806078



4 U

05806061

6 U

05806062

- Вентиляционные отверстия в нижней крышке
- Подготовлен для заземления

КОМПЛЕКТНОСТЬ ПОСТАВКИ (НАБОР, ПОЗ. 1-6 УСТАНОВЛЕНЫ)

Поз.	Кол-во		Описание
	4 U	6 U	
1	1	1	Рама, алюминий, литые под давлением, порошковое покрытие RAL 7016
2	2	4	Боковая стенка, алюминиевый профиль, порошковое покрытие RAL 9006
3	1	1	Верхняя крышка, алюминий 1 мм, внутренняя поверхность токопроводящая, лицевая поверхность - порошковое покрытие RAL 9006, с контактом для заземления
4	1	1	Нижняя крышка, алюминий 1 мм, внутренняя поверхность токопроводящая, лицевая поверхность - порошковое покрытие RAL 9006, с контактом для заземления, четыре ряда вентиляционных отверстий
5	2	2	Задняя концевая планка, ABS-пластик, RAL 7016, UL 94 V-0; может использоваться в качестве ножки при вертикальной установке
6	-	2	Соединительная планка, алюминий
7	2	2	Накладка для боковой стенки, алюминиевый профиль, порошковое покрытие RAL 9006
8	4	4	Ножка корпуса с защитой от скольжения, поликарбонат, цвет черный, UL 94 V-0
9	1	1	Комплект крепежных деталей

ИНФОРМАЦИЯ ДЛЯ ЗАКАЗА

Полезная глубина W2	Ширина W1	Глубина D	4 U	6 U	
			Заказ №	Заказ №	
42	218.4	257	266	14576-221	-
42	218.4	257	326	14576-223	-
63	325.1	363.7	266	14576-241	-
63	325.1	363.7	326	14576-243	-
63	325.1	363.7	386	14576-245	-
63	325.1	363.7	446	14576-247	-
84	431.8	470.3	326	-	14576-463
84	431.8	470.3	386	14576-265	14576-465
84	431.8	470.3	446	14576-267	14576-467
84	431.8	470.3	506	14576-269	14576-469

Принадлежности

Комплект заземления медный проводник 1,5 мм², оболочка из поливинилхлорида, цвет желто-зеленый, для соединения боковых и задней стенок, нижней и верхней крышки, 1 шт. **21102-001**

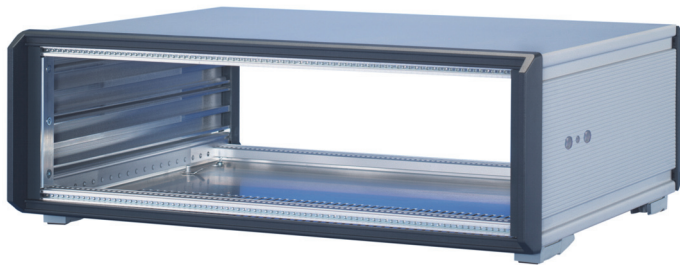
Максимальная глубина установки = D - 45 (расстояние между передними панелями и задней стенкой)

ПРИМЕЧАНИЕ

- Корпус 4 U с боковыми стенками под ручку для опоры и переноски см. на стр. 5.52
- Размерные эскизы боковой стенки см. на стр. 5.53

Настольные корпуса – PropacPRO

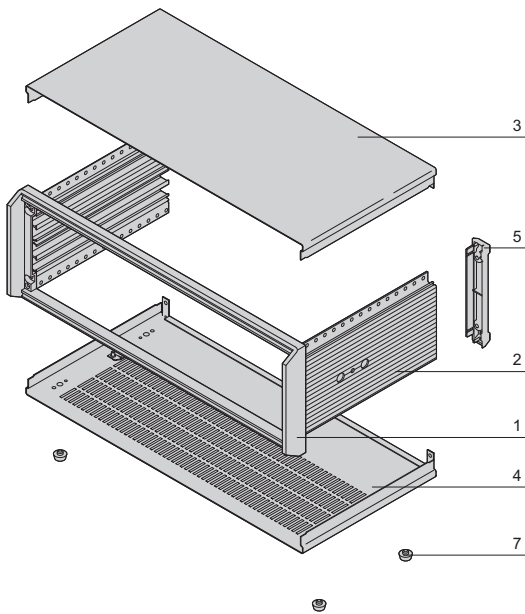
КОРПУСЫ ВЫСОТОЙ 3 И 4 U, НЕЭКРАНИРОВАННЫЕ, С ОТВЕРСТИЯМИ ПОД РУЧКУ ДЛЯ ОПОРЫ И ПЕРЕНОСКИ



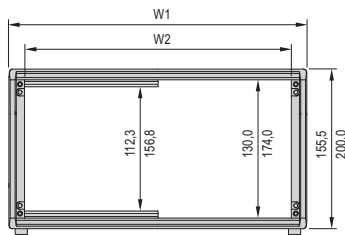
- Вентиляционные отверстия в нижней крышке
- Подготовлен для заземления
- Возможность монтажа ручки для опоры и переноски

КОМПЛЕКТНОСТЬ ПОСТАВКИ (НАБОР, ПОЗ. 1-6 УСТАНОВЛЕНЫ)

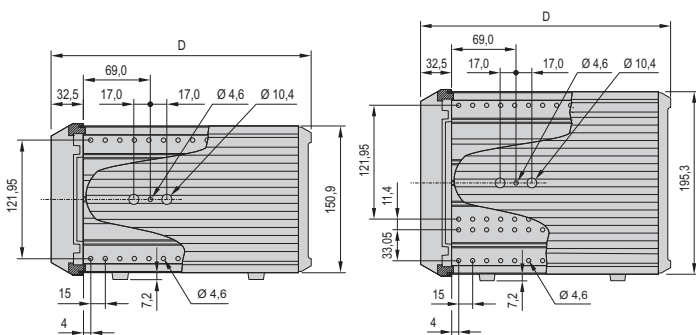
Поз.	Кол-во		Описание
	3 U	4 U	
1	1	1	Рама, алюминий, литые под давлением, порошковое покрытие RAL 7016
2	2	4	Боковая стенка, алюминиевый профиль, порошковое покрытие RAL 9006; с отверстиями под ручку для опоры и переноски
3	1	1	Верхняя крышка, алюминий 1 мм, внутренняя поверхность токопроводящая, лицевая поверхность порошковое покрытие RAL 9006, с контактом для заземления
4	1	1	Нижняя крышка, алюминий 1 мм, внутренняя поверхность токопроводящая, лицевая поверхность - порошковое покрытие RAL 9006, с контактом для заземления, четыре ряда вентиляционных отверстий
5	2	2	Задняя концевая планка, ABS-пластик, RAL 7016, UL 94 V-0; может использоваться в качестве ножки при вертикальной установке
6	-	2	Накладка для боковой стенки, алюминиевый профиль, порошковое покрытие RAL 9006
7	4	4	Ножка корпуса с защитой от скольжения, поликарбонат, цвет черный, UL 94 V-0
8	1	1	Комплект крепежных деталей



05812050



05812051



3 U

05812052
4 U

05812053

ИНФОРМАЦИЯ ДЛЯ ЗАКАЗА

Полезная глубина W2 НР	Ширина W1 мм	Глубина D мм	3 HE	4 HE	
			Заказ №	Заказ №	
42	218,4	257,0	326	14577-123	14577-223
42	218,4	257,0	386	14577-125	—
63	325,1	363,7	326	14577-143	14577-243
63	325,1	363,7	386	14577-145	14577-245
84	431,8	470,3	326	14577-163	—
84	431,8	470,3	386	14577-165	14577-265

Принадлежности

Комплект заземления медный проводник 1,5 мм², оболочка из поливинилхлорида, цвет желто-зеленый, для соединения боковых и задней стенок, нижней и верхней крышки, 1 шт. **21102-001**

Опорная и переносная ручка для корпусов шириной 42 НР, в упаковке 1 комплект **24576-071**

Опорная и переносная ручка для корпусов шириной 63 НР, в упаковке 1 комплект **24576-072**

Опорная и переносная ручка для корпусов шириной 84 НР, в упаковке 1 комплект **24576-073**

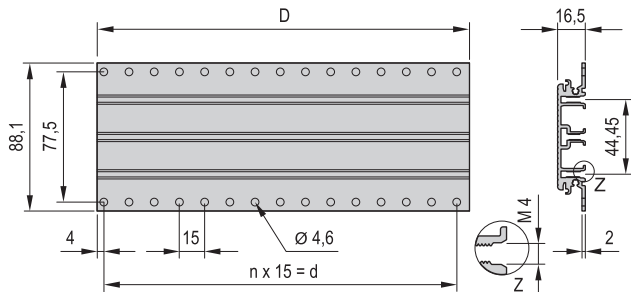
ПРИМЕЧАНИЕ

- Размерные эскизы, см. на стр. 5.48
- Размерные эскизы боковой стенки см. на стр. 5.53

Настольные корпуса – PropacPRO

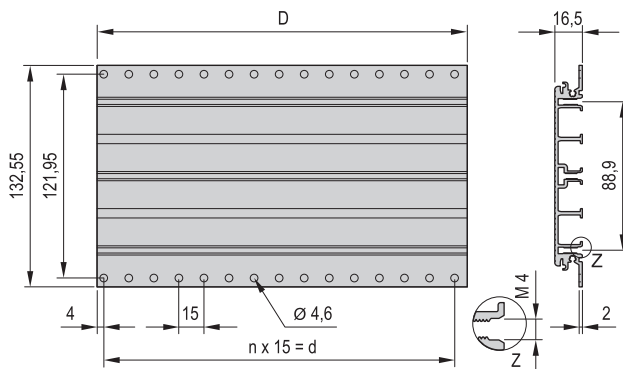
РАЗМЕРНЫЕ ЭСКИЗЫ

Профиль боковой стенки 2 U



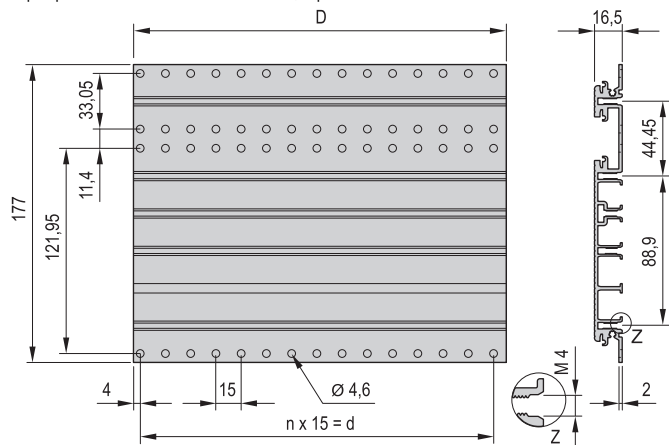
05806079

Профиль боковой стенки 3 U



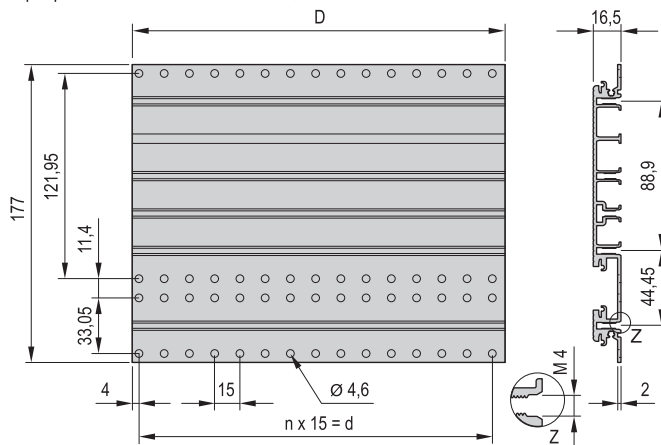
05806080

Профиль боковой стенки 4 U, правый



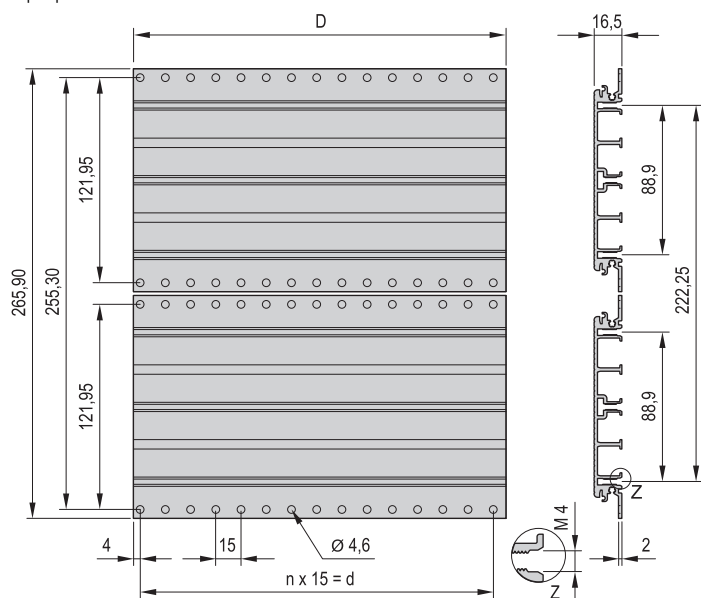
05806081

Профиль боковой стенки 4 U, левый



05806082

Профиль боковой стенки 6 U



05806083

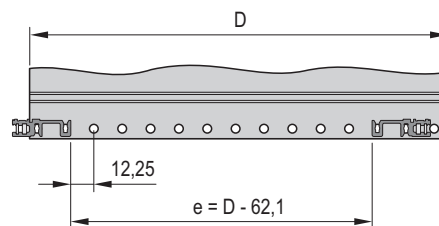
Таблица размеров

Для шкафов глубиной	D	D	n
мм	мм	мм	
266	221,6	210	14
326	281,6	270	18
386	341,6	330	22
446	401,6	390	26
506	461,6	450	30

Примечание

Боковая стенка для корпуса 6 U состоит из 2 профилей боковых стенок 3 U

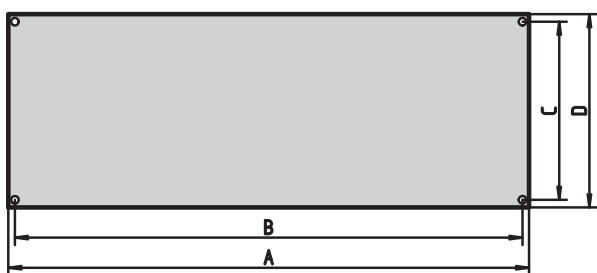
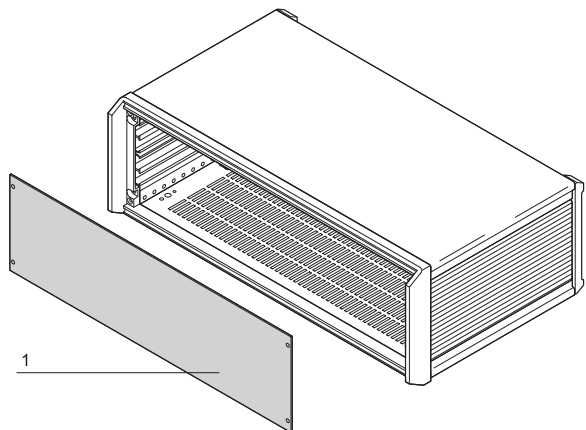
Боковая стенка с горизонтальным рельсом



05806107

Настольные корпуса – PropacPRO

НЕЭКРАНИРОВАННАЯ ПЕРЕДНЯЯ ПАНЕЛЬ ДЛЯ МОНТАЖА НА РАМУ КОРПУСА



05806063

PPA43756

КОМПЛЕКТНОСТЬ ПОСТАВКИ

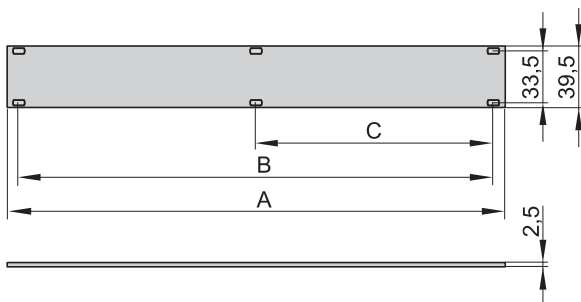
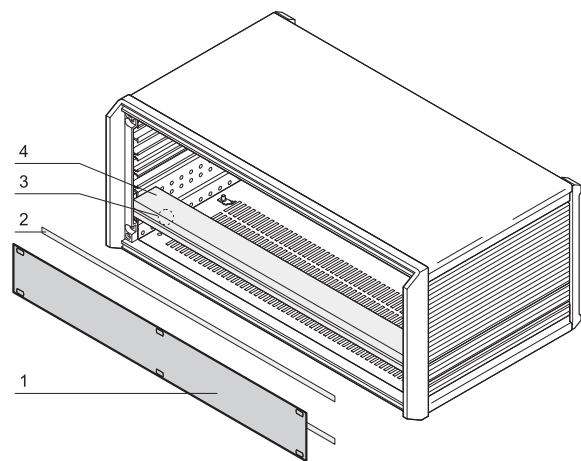
Поз.	Кол-во	Описание
1	1	Полноразмерная передняя панель, анодированный алюминий 2 мм (при 84 HP = 2,5 мм), кромки без покрытия
2	1	Комплект крепежных деталей

ИНФОРМАЦИЯ ДЛЯ ЗАКАЗА

Для корпусов высотой	Для корпусов шириной	A	B	C	D	Заказ №
U	HP	мм	мм	мм	мм	
2	42	238,7	230,0	74,0	84,0	20850-128
2	63	345,4	336,7	74,0	84,0	20850-129
2	84	452,0	443,3	74,0	84,0	20850-130
3	28	167,6	158,9	118,5	128,5	20850-134
3	42	238,7	230,0	118,5	128,5	20850-135
3	63	345,4	336,7	118,5	128,5	20850-136
3	84	452,0	443,3	118,5	128,5	20850-137
4	42	238,7	230,0	162,9	172,9	20850-142
4	63	345,4	336,7	162,9	172,9	20850-143
4	84	452,0	443,3	162,9	172,9	20850-144
6	84	452,0	443,3	251,8	261,8	20850-158

- Передние панели ЭМС см. в разделе передние панели стр. 7.7

НЕЭКРАНИРОВАННАЯ ПЕРЕДНЯЯ ПАНЕЛЬ, 1 U, ДЛЯ КОРПУСА 4 U, МОНТАЖ НА ГОРИЗОНТАЛЬНЫХ РЕЛЬСАХ



05806064

05806065

КОМПЛЕКТНОСТЬ ПОСТАВКИ

Поз.	Кол-во	Описание
1	1	Передняя панель, алюминий 2,5 мм, лицевая поверхность анодированная, внутренняя - цветное пассивирование

ИНФОРМАЦИЯ ДЛЯ ЗАКАЗА

Ширина	A	B	C	Передняя панель
HP	мм	мм	мм	Заказ №
28	141,9	127,0	-	20850-423
42	213,0	198,1	101,6	20850-424
63	319,7	304,8	157,5	20850-425
84	426,4	411,5	203,2	20850-426

Принадлежности

Винт с проточкой, шлиц и крестообразный шлиц, M2,5 x 12,3, сталь никелированная, в упаковке 100 шт.	21101-101
Пластиковая втулка, полиамид, серая В упаковке 100 шт.	21100-464

ПРИМЕЧАНИЕ

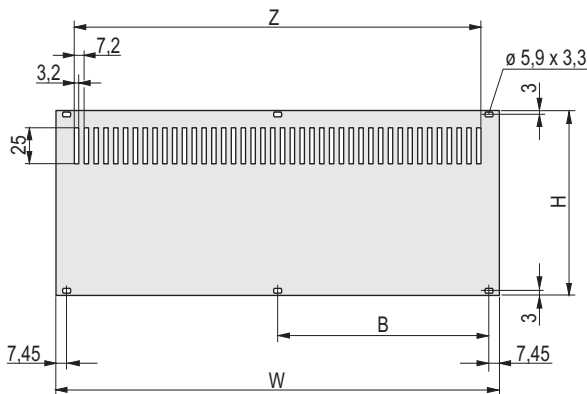
- Поз. 2, поз. 3 и поз. 4 следует заказывать отдельно

Ширина	Поз. 2 ЭМС-уплотнитель, передняя панель/ горизонтальный рельс в упаковке 10 шт.	Поз. 3 комплект ЭМС-уплотнителей для горизонтальных рельс 1 шт.	Поз. 4 горизонтальный рельс тип H-KD, 1 шт. (тов. партия 10 шт.) ¹⁾
HP	Заказ №	Заказ №	Заказ №
28	24560-229	24562-528	34560-228
42	24560-231	24562-542	34560-242
63	24560-233	24562-563	34560-263
84	24560-235	24562-584	34560-284

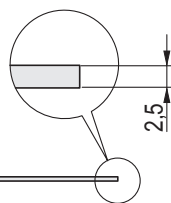
¹⁾ Поставки осуществляются исключительно в размере товарной партии (номер заказа содержит 1 шт.). Следует заказывать n x товарная партия.

Настольные корпуса – ProracPRO

ПЕРФОРИРОВАННАЯ ЗАДНЯЯ СТЕНКА ДЛЯ МОНТАЖА НА ГОРИЗОНТАЛЬНЫХ РЕЛЬСАХ

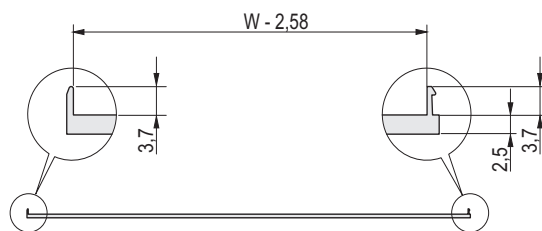


01802055



01804050

Неэкранируемая



01802055

Экранируемая

- Два исполнения: неэкранируемая, алюминий 2,5 мм; экранируемая, алюминиевый профиль (дооснащается текстильным ЭМС-уплотнителем)

КОМПЛЕКТНОСТЬ ПОСТАВКИ

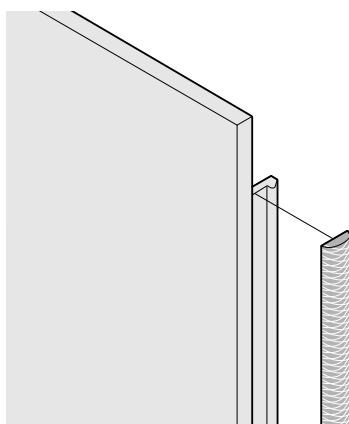
Поз.	Кол-во	Описание
1	1	Задняя стенка, алюминий 2,5 мм, лицевая поверхность анодированная, тыльная - цветная пассивация; неэкранируемая или экранируемая с помощью текстильного ЭМС-уплотнителя

ИНФОРМАЦИЯ ДЛЯ ЗАКАЗА

Высота U	Высота Н мм	Ширина W НР мм	В мм	h мм	Неэкранируемый Заказ №	Экранируемая Заказ №
2	84	28	141.9	-	78	30849-007 20848-679
2	84	42	213	101.6	78	30849-014 20848-680
2	84	63	319.7	157.5	78	30849-015 20848-681
2	84	84	426.4	208.3	78	30849-016 20848-682
3	128.4	28	141.9	-	122.4	30849-008 20848-633
3	128.4	42	213	101.6	122.4	30849-021 20848-634
3	128.4	63	319.7	157.5	122.4	30849-022 20848-635
3	128.4	84	426.4	208.3	122.4	30849-023 20848-636
4	172.9	28	141.9	-	166.9	30849-009 20848-656
4	172.9	42	213	101.6	166.9	30849-028 20848-657
4	172.9	63	319.7	157.5	166.9	30849-029 20848-658
4	172.9	84	426.4	208.3	166.9	30849-030 20848-659
6	261.8	28	141.9	-	255.8	30849-010 20848-640
6	261.8	42	213	101.6	255.8	30849-035 20848-641
6	261.8	63	319.7	157.5	255.8	30849-036 20848-642
6	261.8	84	426.4	208.3	255.8	30849-037 20848-643

- Текстильный ЭМС-уплотнитель следует заказывать отдельно
- ЭМС-уплотнитель, устанавливаемый между задней стенкой и горизонтальным рельсом, см. на стр. 5.65
- Горизонтальные рельсы см. на стр. 5.67
- Крепежные детали см. на стр. 6.63

ТЕКСТИЛЬНЫЙ ЭМС-УПЛОТНИТЕЛЬ



04602054

- Текстильный ЭМС-уплотнитель клеивается в боковой паз правого профиля передней панели
- Температурный диапазон от -40 до +70 °C

КОМПЛЕКТНОСТЬ ПОСТАВКИ

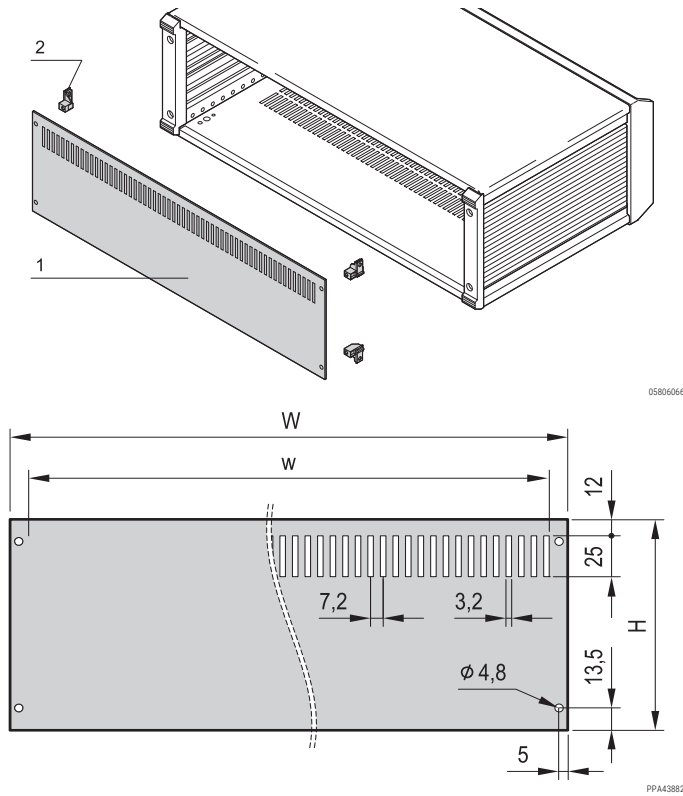
Поз.	Описание
1	Текстильный ЭМС-уплотнитель, наполнитель - вспененный материал, оболочка - тканевая с медно-никелевым покрытием

ИНФОРМАЦИЯ ДЛЯ ЗАКАЗА

Высота U	Высота мм	Кол-во шт.	Заказ №
2	52	10	21101-857
3	97	100	21101-854
3	97	10	21101-853
4	142	10	21101-858
6	232	100	21101-856
6	232	10	21101-855

Настольные корпуса – PropacPRO

НЕЭКРАНИРОВАННАЯ ЗАДНЯЯ СТЕНКА ДЛЯ МОНТАЖА НА РАМЕ КОРПУСА



- Монтаж на корпусе с помощью кронштейна (справа, слева)
- Исполнения с перфорацией или без нее

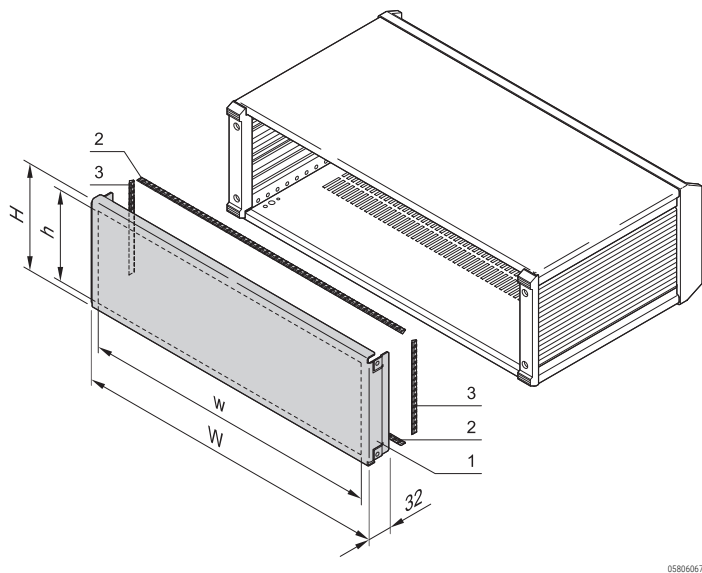
КОМПЛЕКТНОСТЬ ПОСТАВКИ

Поз.	Кол-во	Описание
1	1	Полноразмерная задняя стенка, анодированный алюминий, кромки без покрытия; 28, 42 и 63 НР = толщина 2 мм; 84 НР = толщина 2,5 мм
2	4	Угловой кронштейн, цинк, литые под давлением
3	1	Комплект крепежных деталей

ИНФОРМАЦИЯ ДЛЯ ЗАКАЗА

U	Высота Н мм	Ширина W НР мм	w мм	с перфорацией Заказ №	без перфорации
					Заказ №
2	84	42	213	190	24576-144
2	84	63	320	298	24576-145
2	84	84	426	406	24576-146
3	128.5	28	142	118	24576-147
3	128.5	42	213	190	24576-148
3	128.5	63	320	298	24576-149
3	128.5	84	426	406	24576-150
4	172.9	42	213	190	24576-152
4	172.9	63	320	298	24576-153
4	172.9	84	426	406	24576-154
6	261.8	84	426	406	24576-158

ЭКРАНИРОВАННАЯ ЗАДНЯЯ СТЕНКА ДЛЯ МОНТАЖА НА РАМЕ КОРПУСА



- Монтаж на корпусе (справа, слева)
- Без перфорации

КОМПЛЕКТНОСТЬ ПОСТАВКИ

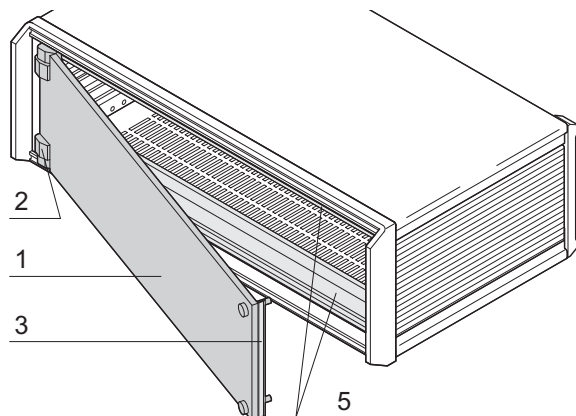
Поз.	Кол-во	Описание
1	1	Полноразмерная задняя ЭМС-стенка, пассивированный алюминий 1,5 мм, штекерный контакт для заземления (6,3 мм)
2	2	Текстильный ЭМС-уплотнитель, монтаж сверху и снизу, наполнитель - вспененный материал, оболочка - тканевая с медно-никелевым покрытием
3	2	Текстильный ЭМС-уплотнитель, монтаж справа и слева, наполнитель - вспененный материал, оболочка - тканевая с медно-никелевым покрытием
4	1	Комплект крепежных деталей

ИНФОРМАЦИЯ ДЛЯ ЗАКАЗА

U	Высота Н мм	Высота Н мм	Ширина W НР мм	w мм	Заказ №	
					Заказ №	
2	101.5	84	42	217.9	213	24576-244
2	101.5	84	63	324.6	319.7	24576-245
3	146	128.4	28	146.8	141.9	24576-247
3	146	128.4	42	217.9	213	24576-248
3	146	128.4	63	324.6	319.7	24576-249
3	146	128.4	84	431.3	426.4	24576-250
4	190.4	172.9	42	217.9	213	24576-252
4	190.4	172.9	63	324.6	319.7	24576-253
4	190.4	172.9	84	431.3	426.4	24576-254
6	279.3	261.8	84	431.3	426.4	24576-258

Настольные корпуса – PropacPRO

ПОВОРОТНАЯ, ЭКРАНИРОВАННАЯ ПЕРЕДНЯЯ ПАНЕЛЬ ДЛЯ МОНТАЖА НА ГОРИЗОНТАЛЬНЫХ РЕЛЬСАХ



05806102

- Для блочных каркасов euroracPRO и корпусов ratiopacPRO, compacPRO и proracPRO
- Монтаж на горизонтальные рельсы
- Передняя панель с текстильным ЭМС-уплотнителем
- Шарниры устанавливаются справа или слева

КОМПЛЕКТНОСТЬ ПОСТАВКИ (набор)

Поз.	Кол-во	Описание
1	1	Передняя панель, поворотная, алюминий 2,5 мм, лицевая поверхность анодированная, тыльная поверхность -цветная пассивация
2	2	Шарнир, цинк, литые под давлением, хромированный
3	1	Текстильный ЭМС-уплотнитель наполнитель из вспененного материала оболочка - тканевая с медно-никелевым покрытием
4	1	Комплект крепежных деталей

ИНФОРМАЦИЯ ДЛЯ ЗАКАЗА

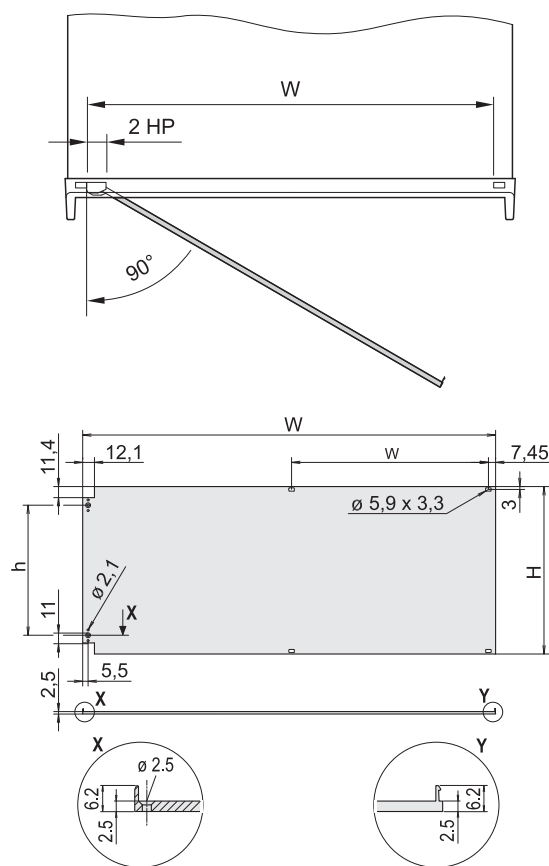
Высота	Ширина	H	h	W	w	Заказ №
U	HP	мм	мм	мм	мм	
3	84	128,4	89,9	426,4	203,2	20848-611
6	84	261,8	223,2	426,4	203,2	20848-617

Поз. 5, горизонтальный рельс Горизонтальный рельс типа H-VT, усиленный, заглубленный монтаж 84 HP, 1 шт. (тов. партия 10 шт.) **34560-784**

ПРИМЕЧАНИЕ

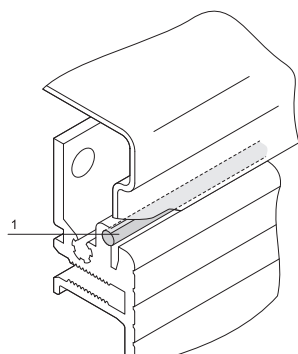
- Полезная ширина уменьшается на 2 HP (со стороны шарниров)
- Горизонтальный рельс (поз. 5) необходим для монтажа передней панели, следует заказывать отдельно
- Дополнительно требуется боковая накладка, следует заказывать отдельно, см. стр. 5.59

05806097



04602081

ЭМС-УПЛОТНИТЕЛЬ ДЛЯ БОКОВОЙ СТЕНКИ



05806068

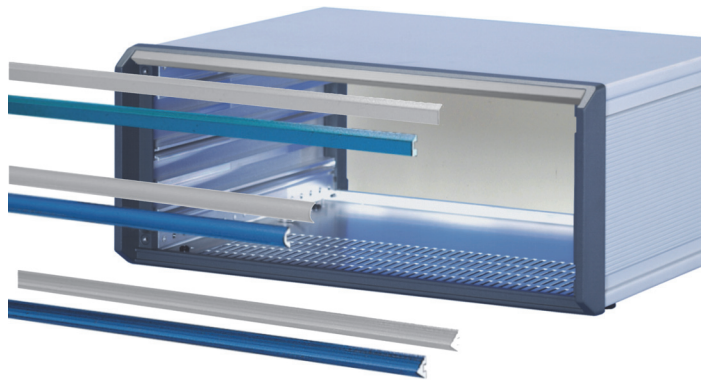
- Для ЭМС-экранирования между боковой стенкой и верхней или нижней крышками (достаточно как минимум для одного корпуса)

ИНФОРМАЦИЯ ДЛЯ ЗАКАЗА

Поз.	Описание	Кол-во	Заказ №
1	Уплотнительный шнур, силикон, серебряное покрытие, Ø 2,4 мм, длина 2,1 м	1	30850-354

Настольные корпуса – PropacPRO

ДЕКОРАТИВНЫЕ ЭЛЕМЕНТЫ






05809002

- Для индивидуального дизайна корпуса

КОМПЛЕКТНОСТЬ ПОСТАВКИ

Кол-во	Описание
1	Декоративный элемент, алюминиевый профиль, порошковое покрытие
1	Комплект крепежных деталей

ИНФОРМАЦИЯ ДЛЯ ЗАКАЗА

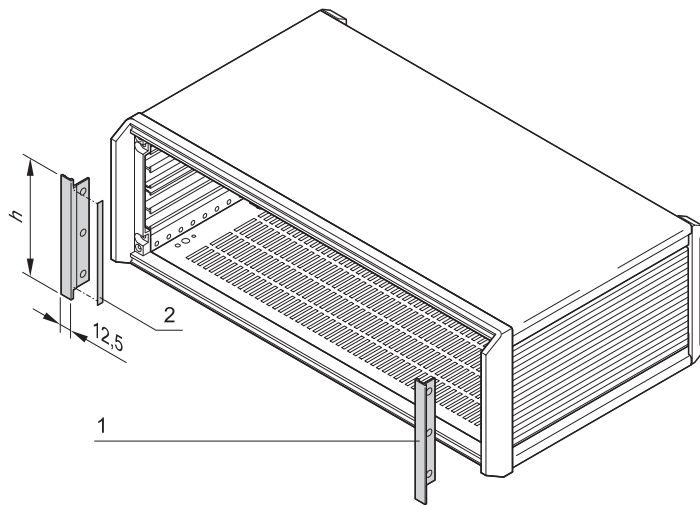
Описание	Ширина НР	Светло-серый, RAL 7035	Алмазно-си- ний RAL 5007
		Заказ №	Заказ №
Форма 1 	42	20850-184	20850-299
	63	20850-185	20850-300
	84	20850-186	20850-301
Форма 2 	42	20850-190	20850-315
	63	20850-191	20850-316
	84	20850-192	20850-317
Форма 3 	42	20850-196	20850-331
	63	20850-197	20850-332
	84	20850-198	20850-333

ПРИМЕЧАНИЕ

- 28 НР и другие цвета по отдельному запросу
- Не используются в комбинации с передней крышкой

Настольные корпуса – ProracPRO

ПЕРЕДНЯЯ НАКЛАДКА ДЛЯ ЭМС-ЭКРАНИРОВАНИЯ



05806069

- Для закрытия рамы сбоку и создания сплошной лицевой поверхности с установленными передними панелями и вставными модулями
- Одновременно используется для вертикального экранирования боковых стенок

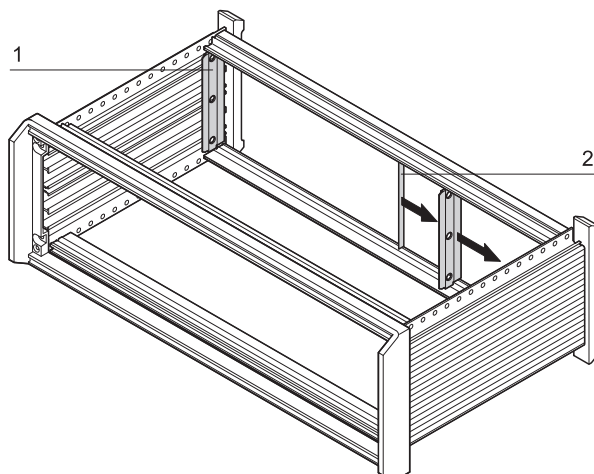
КОМПЛЕКТНОСТЬ ПОСТАВКИ (набор)

Поз.	Кол-во	Описание
1	2	Боковая накладка, алюминиевый профиль, лакированная лицевая поверхность RAL 7016
2	1	Текстильный ЭМС-уплотнитель
3	1	Комплект крепежных деталей

ИНФОРМАЦИЯ ДЛЯ ЗАКАЗА

Для корпусов высотой	h	Заказ №
U	мм	
2	84	24576-017
3	128.5	24576-117
4	172.9	24576-217
6	261.8	24576-417

ЗАДНЯЯ НАКЛАДКА ДЛЯ ЭМС-ЭКРАНИРОВАНИЯ



05806103

- Для вертикального экранирования между экранированными передними панелями и боковой стенкой

КОМПЛЕКТНОСТЬ ПОСТАВКИ

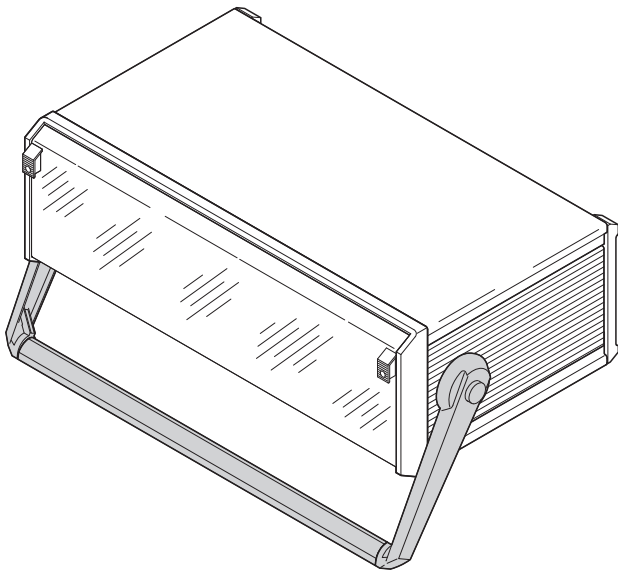
Поз.	Кол-во	Описание
1	2	ЭМС-накладка, алюминиевый профиль
2	1	Текстильный ЭМС-уплотнитель
3	1	Комплект крепежных деталей

ИНФОРМАЦИЯ ДЛЯ ЗАКАЗА

Высота	Высота	Заказ №
U	мм	
2	65.55	24576-018
3	110	24576-118
4	154.45	24576-218
6	243.35	24576-418

Настольные корпуса – PropacPRO

ОПОРНАЯ И ПЕРЕНОСНАЯ РУЧКА



05806101

- Штанга для переноски с порошковым покрытием
- Шаг регулировки 30°
- Допустимая нагрузка 20 кг

КОМПЛЕКТНОСТЬ ПОСТАВКИ (набор)

Поз.	Кол-во	Описание
1	1	Штанга для переноски, алюминиевый профиль, порошковое покрытие RAL 7016
2	2	Боковой элемент, цинк, литье под давлением, цвет анодированного алюминия, длина 180 мм
3	2	Защитная вставка, сталь 1,5 мм, цвет черный
4	1	Комплект крепежных деталей для монтажа на боковой стенке

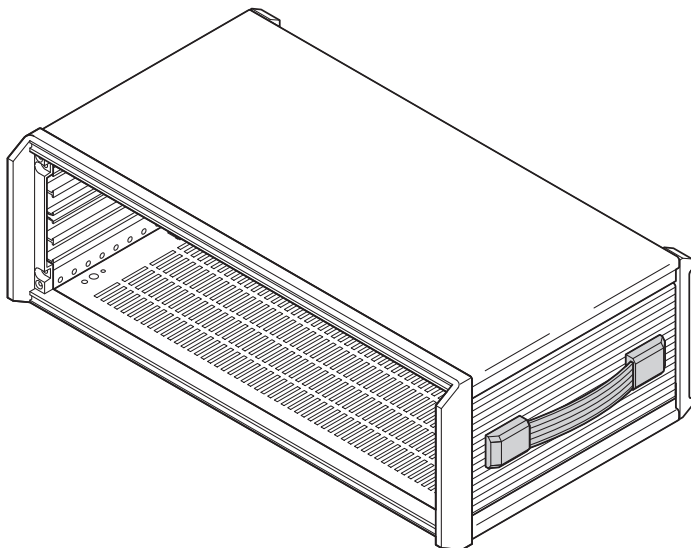
ИНФОРМАЦИЯ ДЛЯ ЗАКАЗА

Для корпусов шириной НР	Заказ №
42	24576-071
63	24576-072
84	24576-073

ПРИМЕЧАНИЕ

- Для монтажа ручки для опоры и переноски необходимо просверлить отверстия в боковой стенке
- Подготовленные корпуса (3 и 4 U) для монтажа ручки для опоры и переноски см. на стр. 5.52

ЛЕНТОВАЯ РУЧКА



05806098

- Допустимая нагрузка 20 кг

КОМПЛЕКТНОСТЬ ПОСТАВКИ (набор)

Поз.	Кол-во	Описание
1	1	Лента, пружинная сталь; ручка, мягкий пластик, цвет серый RAL 7016
2	2	Крышка, цвет серый RAL 7016
3	1	Комплект крепежных деталей

ИНФОРМАЦИЯ ДЛЯ ЗАКАЗА

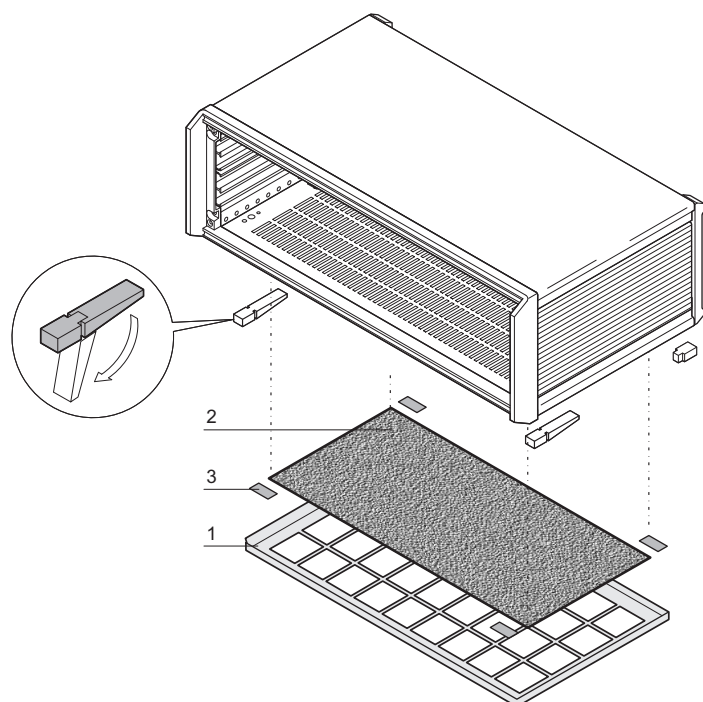
Описание	Заказ №
Лентовая ручка с переходником	20850-249

ПРИМЕЧАНИЕ

- Для установки лентовой ручки необходимо просверлить отверстие на боковой стенке
- Подготовленные боковые стенки по отдельному запросу
- Используется для корпусов глубиной от D = 326 мм

Настольные корпуса – PropacPRO

ВОЗДУШНЫЙ ФИЛЬТР



- Возможен монтаж в смонтированный корпус без доработки и использования инструментов
- Замена фильтра без открытия корпуса, степень защиты IP не уменьшается

КОМПЛЕКТНОСТЬ ПОСТАВКИ (набор)

Поз.	Кол-во	Описание
1	1	Держатель фильтра, алюминий 1 мм, порошковое покрытие RAL 9006
2	1	Фильтерная прокладка, синтетическое волокно
3	1	Набор липких площадок

ИНФОРМАЦИЯ ДЛЯ ЗАКАЗА

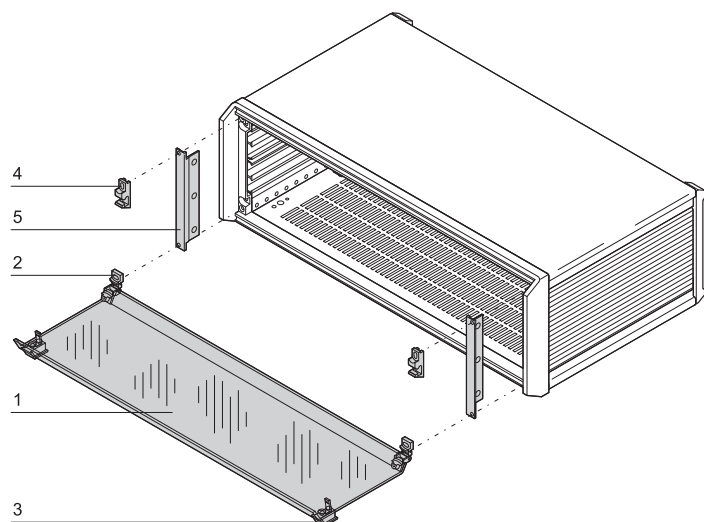
Для корпусов шириной	Воздушный фильтр Заказ №	Запасной воздушный фильтр 1 шт. Заказ №
НР		
28	24576-093	64571-033
42	24576-094	64571-034
63	24576-095	64571-035
84	24576-096	64571-036
Складная ножка из пластика цвет серебристый (аналогичен RAL 9006), 4 шт.		20603-001
Складная ножка из пластика цвет антрацит (аналогичен RAL 7016), 4 шт.		20603-002

ПРИМЕЧАНИЕ

- Для оптимального воздухообмена следует использовать складные ножки (заказываются отдельно)

Настольные корпуса – PropacPRO

ПЕРЕДНЯЯ КРЫШКА, 3 U



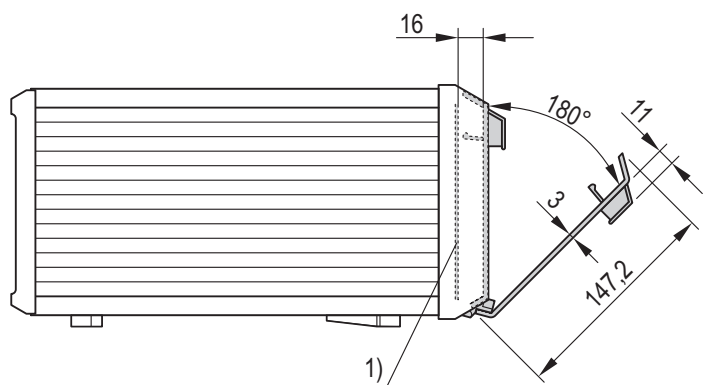
- Из акрилового стекла, откидная и съемная
- Шарниры устанавливаются сверху или снизу
- Возможна последовательная установка замка (не более 2-х)
- Боковая накладка (поз. 5) одновременно используется для вертикального экранирования боковых стенок

КОМПЛЕКТНОСТЬ ПОСТАВКИ (набор)

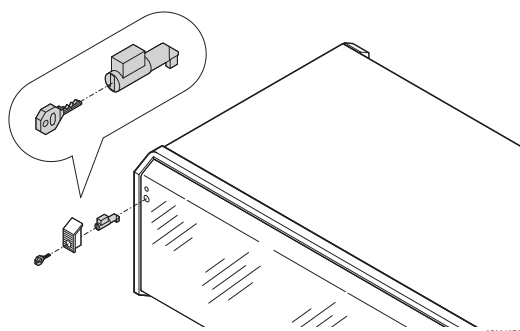
Поз.	Кол-во	Описание
1	1	Крышка, полимер ПММА, сине-серый, акриловое стекло 3 мм
2	2	Шарнир, поликарбонат, UL 94 V-0, RAL 7016
3	2	Ручка, поликарбонат, UL 94 V-0, RAL 7016
4	2	Запирание, UL 94 V-0, поликарбонат, RAL 7016
5	2	Боковая накладка, алюминиевый профиль, лицевая поверхность лакированная, RAL 7016
6	1	Комплект крепежных деталей

ИНФОРМАЦИЯ ДЛЯ ЗАКАЗА

Для корпусов шириной НР	Заказ №
28	24576-080
42	24576-081
63	24576-082
84	24576-083
Замок для передней крышки цилиндр, ключ, комплект крепежных деталей, в упаковке 1 комплект	60850-171
Складная ножка из пластика цвет серебристый (аналогичен RAL 9006), 4 шт.	20603-001
Складная ножка из пластика цвет антрацит (аналогичен RAL 7016), 4 шт.	20603-002



1) Передняя панель



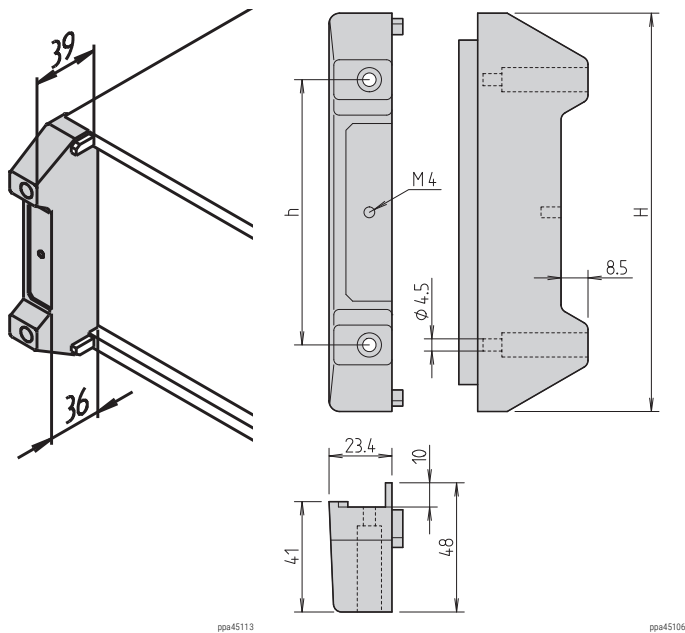
Замок для передней крышки

ПРИМЕЧАНИЕ

- Не используются в комбинации с декоративными элементами
- Специальная высота по отдельному запросу
- Перед монтажом крышки на корпус должны быть установлены складные ножки (заказываются отдельно)

Настольные корпуса – ProracPRO

ЗАДНЯЯ КОНЦЕВАЯ ПЛАНКА УВЕЛИЧЕННОЙ ВЫСОТЫ



- Увеличивает расстояние между задней стенкой и поверхностью установки (при вертикальном монтаже)
- Упрощает прокладку кабелей
- Повышенная ударопрочность и вибростойкость
- Требуется для крепления защитной крышки (сзади)

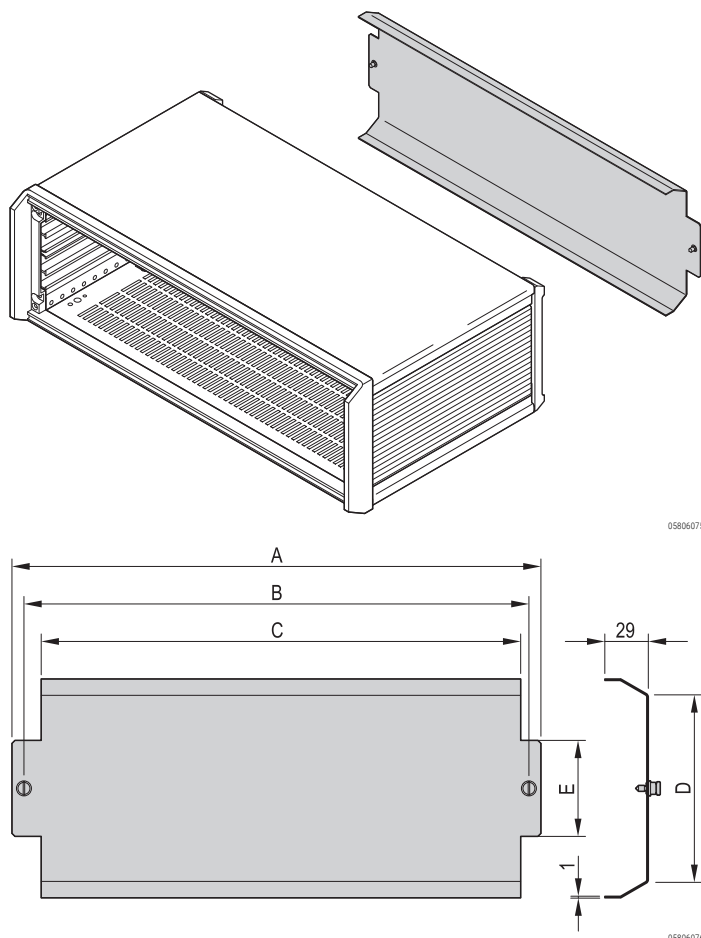
КОМПЛЕКТНОСТЬ ПОСТАВКИ

Поз.	Кол-во	Описание
1	2	Концевая планка, пенополиуретан
1	1	Комплект крепежных деталей

ИНФОРМАЦИЯ ДЛЯ ЗАКАЗА

Для шкафов высотой	Высота H мм	Заказ №
U	147,9	24576-393
	192,3	24576-394

ЗАДНЯЯ ЗАЩИТНАЯ КРЫШКА



КОМПЛЕКТНОСТЬ ПОСТАВКИ (набор)

Поз.	Кол-во	Описание
1	1	Крышка, алюминий 1 мм, RAL 9006, крепление винтами с накатанной головкой
2	1	Комплект крепежных деталей

ИНФОРМАЦИЯ ДЛЯ ЗАКАЗА

Высота U	Ширина НР	A мм	B мм	C мм	D мм	E мм	Заказ №
3	42	246	230	213	145.9	64	24576-086
3	63	352.7	336.7	319.7	145.9	64	24576-087
3	84	459.4	443.4	426.4	145.9	64	24576-088
4	63	352.7	336.7	319.7	190.4	108.5	24576-091
4	84	459.4	443.4	426.4	190.4	108.5	24576-092

Задняя концевая планка увеличенной высоты для корпусов 3 U, пенополиуретан, цвет черный, в упаковке 2 шт. **24576-393**

Задняя концевая планка увеличенной высоты для корпусов 4 U, пенополиуретан, цвет черный, в упаковке 2 шт. **24576-394**


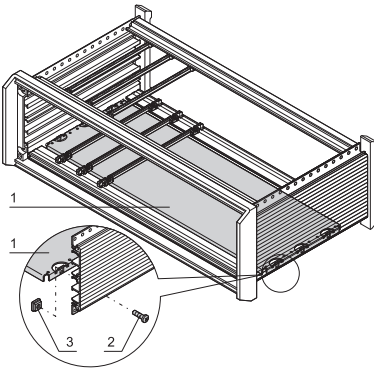
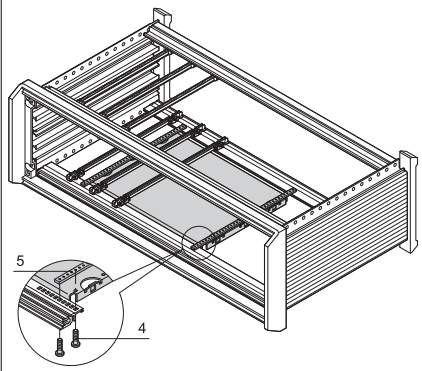
ПРИМЕЧАНИЕ

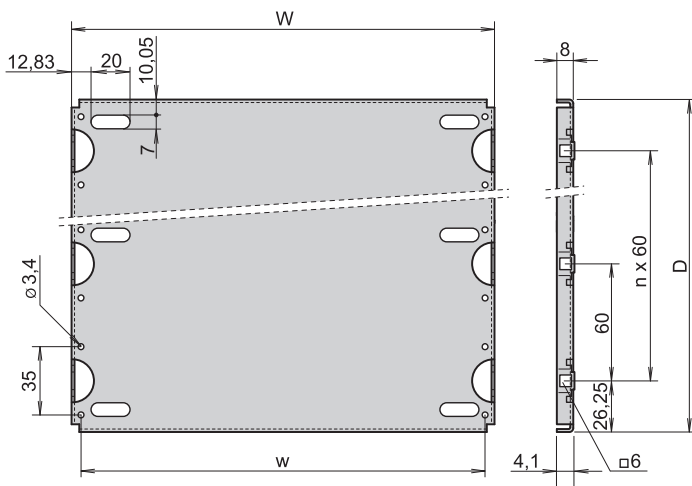
- Для монтажа защитной крышки необходимо установить соответствующие концевые планки на задней стенке, задние концевые планки заказываются отдельно

Настольные корпуса – PropacPRO

МОНТАЖНЫЕ ПАНЕЛИ

ИНФОРМАЦИЯ ДЛЯ ЗАКАЗА

		Монтажная панель для установки тяжелых компонентов		Монтажная рейка для монтажной панели	
 <p>05812001</p> <p>Длина печатных плат</p>		 <p>06102501</p> <p>Алюминий 1,5 мм; для установки по всей ширине; для установки на неполную ширину необходимо дополнительно использовать монтажные рейки</p>		 <p>05806100</p> <p>Сталь 2 мм, оцинкованная; устанавливается на передний и задний горизонтальные рельсы, служит для установки монтажных панелей на неполную ширину каркаса</p>	
Ширина W	W	мм	шт.	шт.	
НР	мм	мм			
42	217,99	160	34562-746	30840-021	
42	217,99	220	34562-750	30840-033	
63	324,67	160	34562-747	30840-021	
63	324,67	220	34562-751	30840-033	
84	431,35	160	34562-748	-	
84	431,35	220	34562-752	-	
84	431,35	280	34562-756	-	
84	431,35	340	34562-760	-	
84	431,35	400	34562-870	-	
84	431,35	460	34562-871	-	
Крепежные детали для монтажной панели, в упаковке один комплект (винт Torx с потайной головкой M4 x 5, сталь оцинкованная, 16 шт.; винт M4 x 6, сталь оцинкованная, 14 шт.; квадратная гайка M4, сталь оцинкованная, 14 шт.)			24560-184	-	
Крепежные детали для монтажной рейки, винт Torx M2,5 x 5, сталь оцинкованная, в упаковке 100 шт. M2,5 x 5, сталь оцинкованная, в упаковке 100 шт.			-	24560-146	



ПРИМЕЧАНИЕ

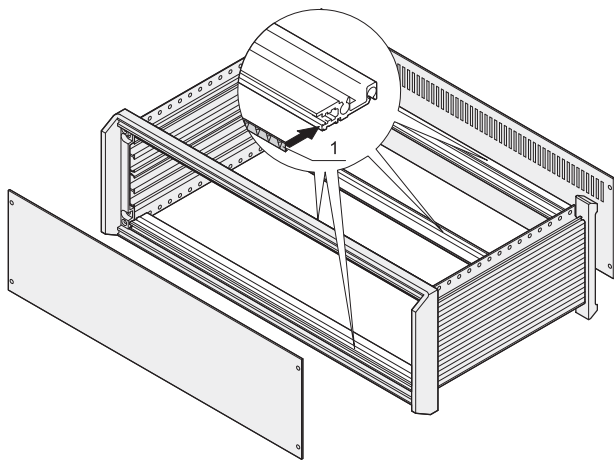
- Крепежные детали для монтажной панели заказываются отдельно
- Требуется монтажная рейка для монтажной панели (заказывается отдельно)
- Другие исполнения по отдельному запросу
- Размерный эскиз боковой стенки с горизонтальными рельсами см. на стр. 5.53

propacPRO:

D = длина печатной платы - 47,5 мм; n = 1 при длине печатной платы 160 мм; n = 2 при длине печатной платы 220 мм; n = 4 при длине печатной платы 340 мм.

Настольные корпуса – PropacPRO

КОНТАКТНАЯ ЭМС-ПРУЖИНА ИЗ НЕРЖАВЕЮЩЕЙ СТАЛИ МЕЖДУ ПЕРЕДНЕЙ ПАНЕЛЬЮ/ЗАДНЕЙ СТЕНКОЙ И ГОРИЗОНТАЛЬНЫМ РЕЛЬСОМ



05806109

- Контактная ЭМС-пружина фиксируется на горизонтальном рельсе и создает электропроводящее соединение с передней панелью или задней стенкой
- Для передних или задних горизонтальных рельсов VT (заглубленный)

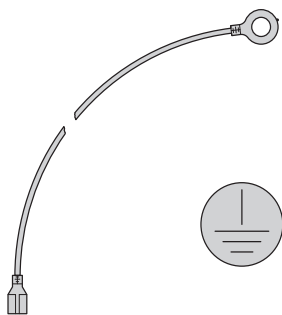
КОМПЛЕКТНОСТЬ ПОСТАВКИ

Поз.	Кол-во	Описание
1	10 / 100	контактная ЭМС-пружина из нержавеющей стали

ИНФОРМАЦИЯ ДЛЯ ЗАКАЗА

Ширина НР	Длина мм	Кол-во шт.	Заказ №
28	131.78	10	24560-229
42	202.9	10	24560-231
63	304.5	10	24560-233
84	416.56	10	24560-235
84	416.56	100	24560-236

КОМПЛЕКТ ЗАЗЕМЛЕНИЯ



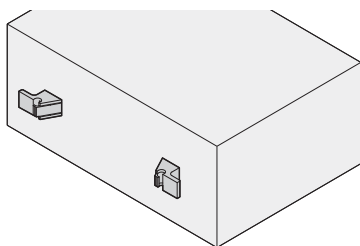
32843284

- Защитные соединения соответствуют:
 - DIN EN 50178 / VDE 0160
 - DIN EN 62368-1 / VDE 0805
 - DIN EN 61010-1 / VDE 0411 часть 1
 - DIN EN 61010-1A2 / VDE 0411 часть 1/A1
- Проверено испытаниями VDE

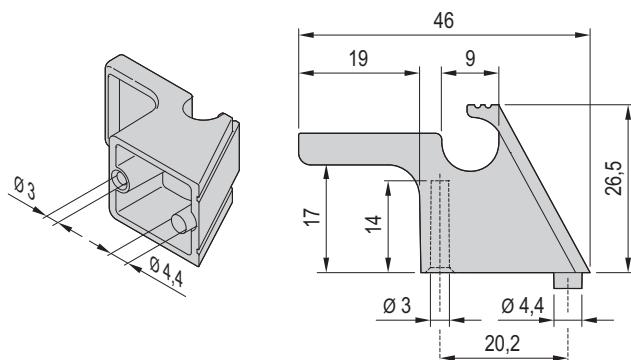
ИНФОРМАЦИЯ ДЛЯ ЗАКАЗА

Описание	Заказ №
Комплект заземления, медный проводник 1,5 мм ² , оболочка из поливинилхлорида, цвет желто-зеленый, для соединения боковых и задней стенок, нижней и верхней крышки, 1 шт.	21102-001

ДЕРЖАТЕЛЬ ДЛЯ КАБЕЛЯ



02908053



02908052

КОМПЛЕКТНОСТЬ ПОСТАВКИ

Поз.	Кол-во	Описание
1	2	Держатель кабеля, ABS-пластик, UL 94 V-0, окрашенный, RAL 7016, для кабеля диаметром от 8 до 12 мм
2	1	Шаблон для сверления, на каждый держатель необходимо просверлить по два отверстия в задней стенке
3	1	Комплект крепежных деталей

ИНФОРМАЦИЯ ДЛЯ ЗАКАЗА

Наименование	Заказ №
Держатель для кабеля	24575-800

Настольные корпуса – PropacPRO

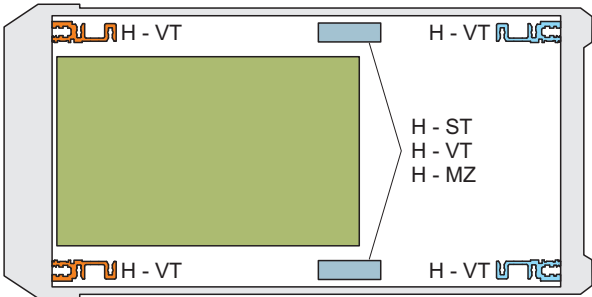
МОНТАЖНЫЕ ПОЗИЦИИ ГОРИЗОНТАЛЬНЫХ РЕЛЬС

2 U



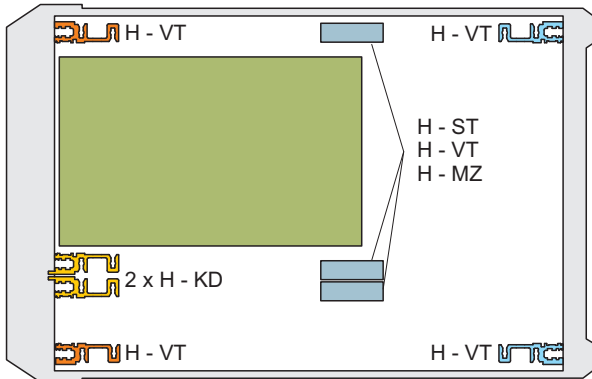
05806084

3 U



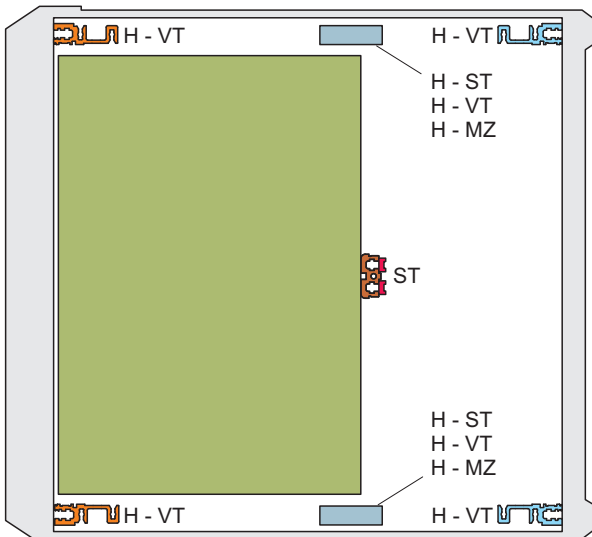
05806085

4 U (3 + 1)

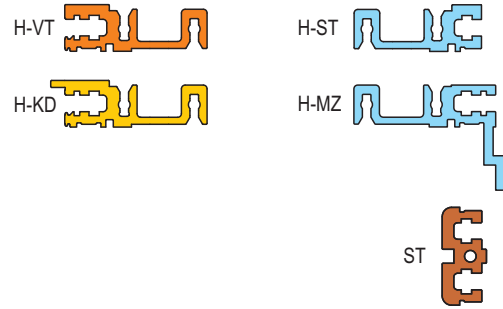


05806086

6 U

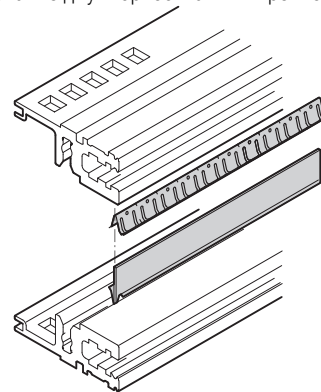


05806087



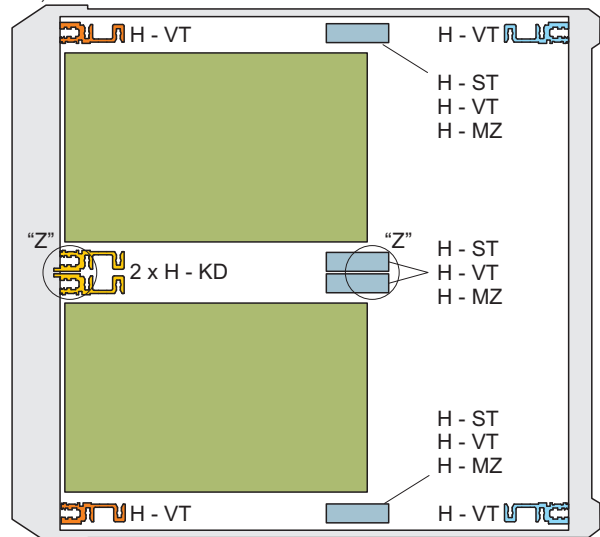
05809050

"Z" (ЭМС-экранирование двух горизонтальных рельс)



06106051

6 U (2 x 3)



05806088

Настольные корпуса – PropacPRO

ГОРИЗОНТАЛЬНЫЕ РЕЛЬСЫ - ПЕРЕДНИЙ, СРЕДИЙ, ЗАДНИЙ

ИНФОРМАЦИЯ ДЛЯ ЗАКАЗА

		Для монтажа объединительной платы с изолирующей полосой	Для прямого монтажа объединительной платы	Для прямого монтажа разъемов по EN 60603-2 (DIN 41612)	Горизонтальный рельс, передний	Контактная ЭМС-пружина между двумя горизонтальными рельсами	Горизонтальный рельс H-VT, усиленный, с ЭМС-уплотнителем
		 04400001	 04400002	 04400003		 bza45877	 06106052
		Heavy Тип H-ST стандартный	Heavy Тип H-VT заглубленный	Heavy Тип H-MZ с Z-рельсом	Heavy Тип H-KD с короткой кромкой		
		 06197011	 06197013	 06197015	 06197008		
		Алюминиевый профиль, анодированный, контактная поверхность токопроводящая, с НР-маркировкой	Алюминиевый профиль, анодированный, контактная поверхность токопроводящая, с НР-маркировкой	Алюминиевый профиль, анодированный, контактная поверхность токопроводящая, с НР-маркировкой	Алюминиевый профиль, анодированный, контактная поверхность токопроводящая, с НР-маркировкой	Поз. 1 - металлическая полоса, алюминий 1 мм; поз. 2 - ЭМС-уплотнитель (нержавеющая сталь); для экранирования двух расположенных друг над другом горизонтальных рельсов при вертикальном разделении монтажного пространства	Алюминиевый профиль, анодированный, контактная поверхность токопроводящая, при использовании верхней и нижней крышек в экранированном корпусе
Полезная длина	Длина						
НР	мм	1 шт. (тов. партия 10 шт.) ¹⁾	1 шт. (тов. партия 10 шт.) ¹⁾	1 шт. (тов. партия 10 шт.) ¹⁾	1 шт. (тов. партия 10 шт.) ¹⁾	1 комплект	1 шт.
28	147,32	34560-528	34560-728	34560-928	34560-228	24562-528	24576-028
42	218,44	34560-542	34560-742	34560-942	34560-242	24562-542	24576-042
63	325,12	34560-563	34560-763	34560-963	34560-263	24562-563	24576-063
84	431,80	34560-584	34560-784	34560-984	34560-284	24562-584	24576-084
Винт Torx с цилиндрической головкой, M4 × 14, оцинкованная сталь, в упаковке 100 шт.		24571-371	24571-371	24571-371	24571-371	–	24571-371
Винт Torx с цилиндрической головкой, M4 × 10, оцинкованная сталь, для установки направляющих в слот 1, в упаковке 100 шт.		–	–	24571-372	24571-372	–	24571-372
Перфорированный рельс для монтажа разъемов с изолирующей полосой, см. стр.		5.69	–	–	–	–	–
Z-рельс для монтажа разъемов без изолирующей полосы на стр.		5.69	–	–	–	–	–
Изолирующая полоса на стр.		–	5.68	–	–	–	–
Рейка с резьбовыми отверстиями на стр.		5.68	5.68	5.68	5.68	–	–

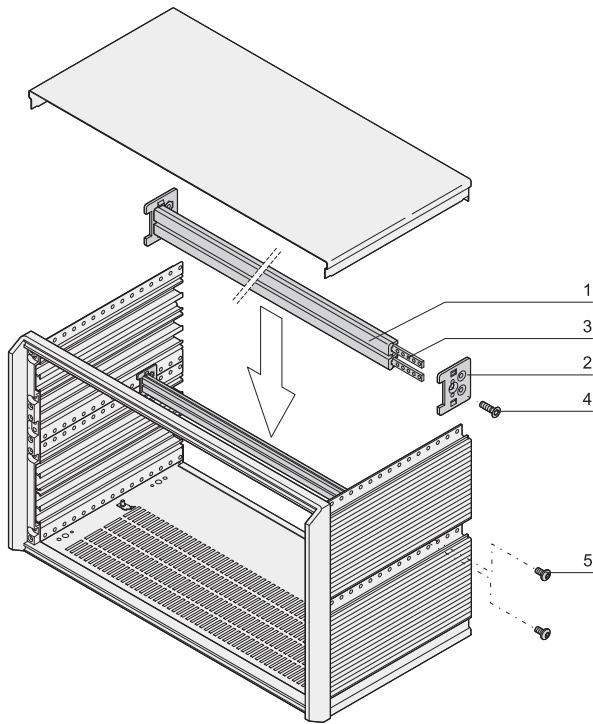
1) Поставки осуществляются исключительно в размере товарной партии (номер заказа содержит 1 шт.). Следует заказывать n x товарная партия.

ПРИМЕЧАНИЕ

- Другие горизонтальные рельсы см. на стр. 6.27
- Монтажное положение см. на стр. 5.66

Настольные корпуса – PropacPRO

ГОРИЗОНТАЛЬНЫЙ РЕЛЬС, СРЕДНИЙ, ТИП ST-C



- Для монтажа объединительной платы с изолирующей полосой
- Для корпуса propacPRO 6 U

КОМПЛЕКТНОСТЬ ПОСТАВКИ (набор, поз. 1-4 предустановлены)

Поз.	Кол-во	Описание
1	1	Горизонтальный рельс, анодированный алюминиевый профиль, электропроводящая контактная поверхность
2	2	Монтажный кронштейн, алюминий
3	2	Рейка с резьбовыми отверстиями M2,5, оцинкованная сталь
4	2	Винт с потайной головкой, M4 x 14
5	4	Винт со сферо-цилиндрической головкой, M4 x 6

ИНФОРМАЦИЯ ДЛЯ ЗАКАЗА

Полезная ширина НР	Длина мм	Заказ № ²
84	431,8	24575-474
Изолирующая полоса 84 НР, ПК, UL 94 V-0, цвет серый, в упаковке 10 шт.		24560-884

РЕЙКА С РЕЗЬБОВЫМИ ОТВЕРСТИЯМИ, РЕЙКА С ОТВЕРСТИЯМИ, ИЗОЛИРУЮЩАЯ ПОЛОСА

ИНФОРМАЦИЯ ДЛЯ ЗАКАЗА

		M2,5	M3	Поз. 1			
		<p>Для крепления передних панелей к горизонтальным рельсам, оцинкованная сталь; следует использовать винт с проточкой 12,3 мм, см. стр. 6.64</p>		<p>Для центрирования экранированных вставных модулей, алюминий 1 мм; установочный штифт заказывается отдельно</p>		<p>Для изолированного монтажа объединительной платы; ПК, UL 94 V-0, цвет серый</p>	
Полезная длина НР	Длина мм	1 шт. (тов. партия 10 шт.) ¹⁾	1 шт. (тов. партия 10 шт.) ¹⁾	Длина мм	1 шт. (тов. партия 10 шт.) ¹⁾	Длина мм	10 шт.
28	146,82	34561-328	–	147,12	30845-197	144,20	24560-828
42	217,94	34561-342	–	218,24	30845-211	210,40	24560-842
63	324,62	34561-363	–	324,92	30845-232	316,88	24560-863
84	431,30	34561-384	34561-484	431,60	30845-253	428,64	24560-884

Принадлежности

Штифт M2,5 x 8, в упаковке 100 шт.	21100-276	–	–	–	–
Штифт M2,5 x 9, в упаковке 100 шт, Torx 8	–	–	–	21102-980	–
Штифт M3 x 8, в упаковке 100 шт.	–	21100-646	–	–	–

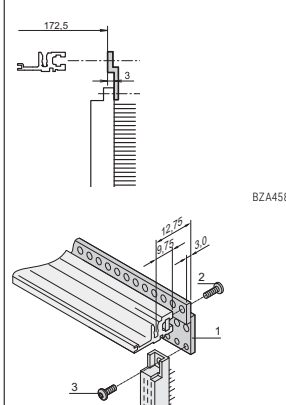
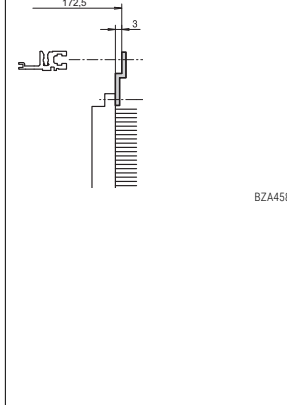
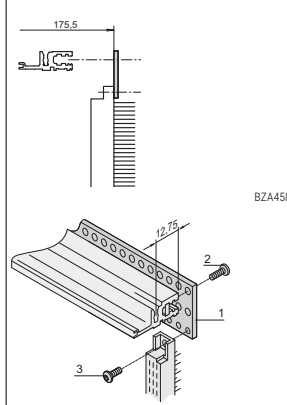
1) Поставки осуществляются исключительно в размере товарной партии (номер заказа содержит 1 шт.). Следует заказывать n x товарная партия.

2) Номер заказа указан для одной упаковочной единицы; поставка исключительно в размере упаковочной единицы

Настольные корпуса – PropacPRO

Z-РЕЛЬС, ПЕРФОРИРОВАННЫЙ РЕЛЬС

ИНФОРМАЦИЯ ДЛЯ ЗАКАЗА

		Z-рельс для разъемов DIN EN 60603-2, DIN 41612 Поз. 1	31-контактный, DIN 41617	Перфорированный рельс для разъемов EN 60603-2, DIN 41612 Поз. 1
		 <p>Для монтажа разъемов на горизонтальных рельсах типа ST; рейки с резьбовыми отверстиями и винты следует заказывать отдельно</p>	 <p>Для монтажа разъемов на горизонтальных рельсах типа ST; рейки с резьбовыми отверстиями и винты следует заказывать отдельно</p>	 <p>Для монтажа разъемов на горизонтальных рельсах типа VT; рейки с резьбовыми отверстиями и винты следует заказывать отдельно</p>
Полезная длина	Длина			
НР	мм	1 шт.	1 шт.	4 шт.
28	142,24	30822-033	–	20822-049
42	213,36	30822-047	–	20822-050
60	304,80	30822-065	30819-783	20822-047
84	426,70	30822-089	30819-808	20822-048
По2. 3, Винт Torx со сферо-цилиндрической головкой для крепления разъемов к перфорированному рельсу 2,5 x 7, в упаковке 100 шт., M2,5 x 7, в упаковке 100 шт.		24560-147	24560-147	24560-147
Поз. 3, Винт Torx со сферо-цилиндрической головкой, для крепления перфорированного рельса на горизонтальный рельс, M2,5 x 10, в упаковке 100 шт.		–	–	24560-148

Настольные корпуса – PropacPRO

ЭЛЕМЕНТЫ ДЛЯ КОМБИНИРОВАННОГО МОНТАЖА (2 ОТСЕКА X 3 U, 1 ОТСЕК X 6 U)

ИНФОРМАЦИЯ ДЛЯ ЗАКАЗА

	Комплект для комбинированного монтажа Горизонтальное и вертикальное разделение монтажного пространства (2 отсека x 3 U, 1 отсек x 6 U)	Неэкранированная передняя панель, 6 U, 2 НР Поз. 6:	Передняя панель для текстильного ЭМС- уплотнителя, 6 U, 2 НР Поз. 6:	Распорка для комбинированного монтажа Поз. 2:
	<p>Поз. 1: два передних горизонтальных рельса (Н-КД), анодированный алюминиевый профиль. Поз. 2: два задних горизонтальных рельса (АВ), анодированный алюминиевый профиль. Поз. 3: рейка с резьбовыми отверстиями, оцинкованная сталь. Поз. 4: литая цинковая распорка. Поз. 6: экранированная передняя панель для промежуточной распорки, 2 НР, 6 U; контактная ЭМС-пружина из нержавеющей стали (84 : 0 без поз. 4, 6).</p>	<p>Алюминий 2,5 мм, лицевая поверхность анодированная, тыльная - цветная пассивация</p>	<p>Алюминий 2,5 мм, U-образный профиль с выемкой, 6 U, 2 НР</p>	<p>6 U, цинк, литые под давлением; как правило, распорка фиксируется в отверстиях горизонтального рельса; возможно крепление винтами</p>
Разделение по ширине T1:T2 НР	1 комплект	1 (тов. парт. 5 шт.)	1 шт. (тов. парт. 5 шт.) ¹⁾	1 шт.
20:62	24562-420			
40:42	24562-440			
42:40	24562-442	30847-472	30849-140	64560-010
63:19	24562-463			
84:0	24562-484			
Винт Torx, M4 x 14, оцинкованный, в упаковке 100 шт. для крепления распорки/горизонтального рельса	-	-	-	24560-145
Винт со сферо-цилиндрической головкой M2,5 x 10, сталь оцинкованная, в упаковке 100 шт. для крепления горизонтального рельса/распорки	-	-	-	24560-179
Винт с проточкой, шлиц и крестообразный шлиц, M2,5 x 12,3, сталь никелированная, в упаковке 100 шт.	-	21101-101	21101-101	-
Винт с проточкой, крестообразный шлиц, M2,5 x 12,3, сталь оцинкованная, цвет черный, в упаковке 100 шт.	-	21101-102	21101-102	-
Шайба, пластик 2,7 x 5 x 1, полиамид 6 (PA 6), в упаковке 100 шт.	-	21101-121	21101-121	-
Текстильный уплотнитель: наполнитель - вспененный материал, оболочка - тканевая смедно-никелевым покрытием, UL 94 V-0, в упаковке 10 шт.	-	-	21101-855	-

- Разделение монтажного пространства высотой 6 U на отсеки:
 - 2 x 3 U
 - 1 x 6 U
- Для установки одинарных (высота 100 мм) и двойных (высота 233,35 мм) европлат

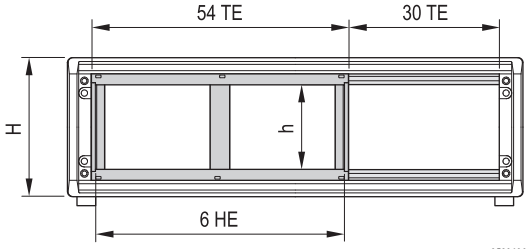
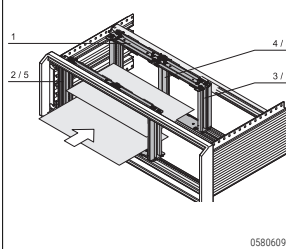
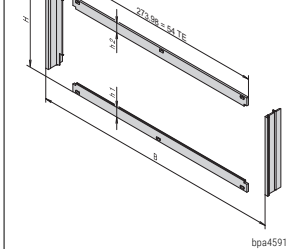
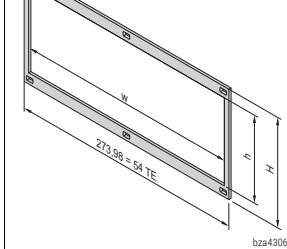






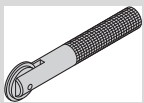
ПРИМЕЧАНИЕ

- Комплект контактных ЭМС-пружин для горизонтальных рельс следует заказывать отдельно; см. стр. 6.54
- Перфорированная рейка для горизонтальных рельс заказывается отдельно, см. на стр. 5.68
- Горизонтальный рельс, задний средний следует заказывать отдельно, см. стр. 5.68

Настольные корпуса – PropacPRO

ЭЛЕМЕНТЫ ДЛЯ ГОРИЗОНТАЛЬНОГО МОНТАЖА ПЕЧАТНЫХ ПЛАТ

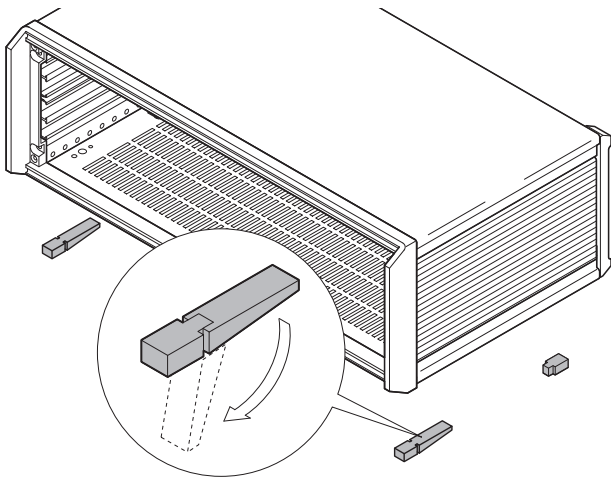
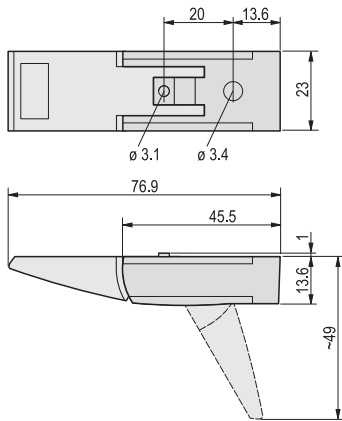
ИНФОРМАЦИЯ ДЛЯ ЗАКАЗА

				Элементы для горизонтального монтажа печатных плат		
				Комплект для горизонтального монтажа	Передняя рама для ЭМС-экранирования	Передняя рама, неэкранированная
 <p>05806092</p>				 <p>05806091</p>	 <p>brp45913</p>	 <p>bza43061</p>
<p>h = полезная высота</p>				<p>Литые цинковые распорки; передние и задние горизонтальные рельсы; рейки с резьбовыми отверстиями; крепежные детали; для горизонтальной установки двойных европлат в блочные каркасы или корпуса высотой 3 или 4 U; необходимое монтажное пространство 54 HP; передняя рама для ЭМС-экранирования заказывается отдельно два монтажных кронштейна, алюминий 2 мм; высота 35 мм, ширина 84 HP, глубина 7,5 мм; монтируется сбоку в распределительный бокс или блочный каркас; распределительные модули см. на стр.</p>		
Высота H U	Полезная высота h HP	Варианты крепления		1 комплект	1 комплект	1 шт.
3	20			24564-117	24564-109	34564-108
3	20			24564-118	24564-109	34564-109
4	28			24564-217	24564-209	34564-208
<p>Монтажный инструмент, для монтажа контактной ЭМС-пружины из нержавеющей стали</p> 				-	24560-270	-

* Для прямого монтажа объединительной платы

Настольные корпуса – PropacPRO

СКЛАДНАЯ НОЖКА ИЗ ПЛАСТИКА


05806093

02906050

- Допустимая статическая нагрузка 25 кг на ножку
- Складные ножки можно устанавливать вместо стандартных корпусных ножек
- В основании корпуса предусмотрены крепежные отверстия

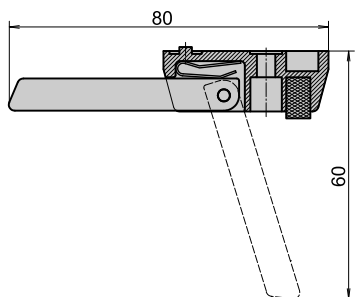
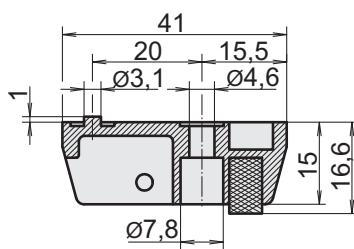
КОМПЛЕКТНОСТЬ ПОСТАВКИ (набор)

Поз.	Кол-во	Описание
1	4	Ножка, полиамид, UL 94 V-0
2	4	Защита от скольжения, термопластичный эластомер
3	2	Складной элемент, полиамид, UL 94 V-0
4	1	Комплект крепежных деталей

ИНФОРМАЦИЯ ДЛЯ ЗАКАЗА

Наименование	Цвет	Заказ №
Складная ножка из пластика	Цвет антрацит (аналогичен RAL 7016), 4 шт.	20603-002
Складная ножка из пластика	Цвет серебристый (аналогичен RAL 9006), 4 шт.	20603-001

СКЛАДНАЯ НОЖКА, ЛИТОЙ АЛЮМИНИЙ


A2A43836

02908051

- Используются вместо стандартных круглых ножек
- В панели основания корпуса предусмотрены крепежные отверстия
- Устойчивое положение корпуса за счет нескользящих резиновых прокладок
- Допустимая статическая нагрузка 50 кг на ножку, максимальный вес корпуса 40 кг

ИНФОРМАЦИЯ ДЛЯ ЗАКАЗА

Описание	Кол-во	Заказ №
Ножка со складным элементом, алюминий, литые под давлением, цвет серебристый	1 шт. (тов. партия 10 шт.) ¹⁾	10603-002
Ножка без складного элемента, алюминий, литые под давлением, цвет серебристый	1 шт. (тов. партия 10 шт.) ¹⁾	10603-001
Винт с цилиндрической головкой, M4x12, оцинков., 100 шт		21101-211
Шестигранная гайка M4, оцинков., 100 шт		21100-211
Шайба A4, оцинков., 100 шт		21100-207

1) Поставки исключительно в размере товарной партии. Следует заказывать n x товарная партия.

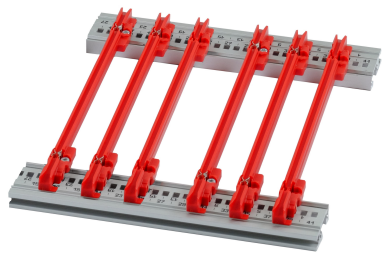
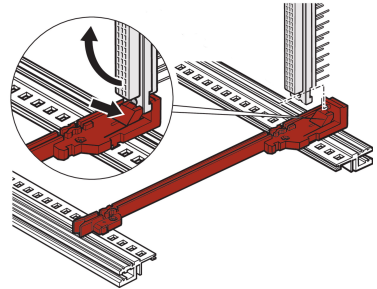
ПРИМЕЧАНИЕ

- Поставка исключительно в размере товарной партии

Настольные корпуса – PropacPRO

ЦЕЛЬНЫЕ НАПРАВЛЯЮЩИЕ ДЛЯ ВСТАВНЫХ МОДУЛЕЙ И КАССЕТ, ШИРИНА ПАЗА 2 ММ

ИНФОРМАЦИЯ ДЛЯ ЗАКАЗА

			Для вставных модулей и кассет "Стандарт"	Стандарт, с креплением для DIN-штекера
Монтаж - Крепление фиксации на горизонтальных рельсах из алюминиевого профиля - Крепление фиксации на листовой стали толщиной 1,5 мм Температура хранения От -40 до 130 °C				
При длине до 220 мм - ПК, UL 94 V-0; при длине от 280 мм - составная конструкция, наконечник из ПК, UL 94 V-0, средняя часть из алюминиевого профиля			06102001	06101501
Длина печатных плат мм			10 шт.	Одна пара (тов. партия 10 шт.) ¹⁾
Ширина слота мм	2	красный	-	-
	2	серый	-	-
	160	красный	24568-361	64560-074
	220	красный	24568-362	64560-075
	280	красный	24568-379	-
	340	красный	24568-380	-
Размерные эскизы, см. на стр.			6.40	6.40

Принадлежности

Крепежный винт, в упаковке 100 шт.		24560-141	24560-141
ESD-зажим, в упаковке 50 шт. описание см. на стр. 6.41		24560-255	24560-255

1) Поставки осуществляются исключительно в размере товарной партии (номер заказа содержит 1 шт.). Следует заказывать по товарной партии.

2) Номер заказа указан для одной упаковочной единицы; поставка исключительно в размере упаковочной единицы

Другие направляющие см. на стр. 6.35

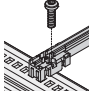
Настольные корпуса – PropacPRO

НАПРАВЛЯЮЩИЕ, ТИП «ПРИНАДЛЕЖНОСТИ», ЦЕЛЬНЫЕ, ШИРИНА ПАЗА 2 И 2,5 ММ

ИНФОРМАЦИЯ ДЛЯ ЗАКАЗА

			Направляющие "принадлежности"	Направляющие "принадлежности" усиленные	Направляющие для тяжелых модулей, усиленное исполнение
Монтаж - Фиксацией на горизонтальный рельс из алюминиевого профиля - Фиксацией на листовую сталь 1,5 мм Температура хранения от -40 до +130 °C			 06102002 Длинной до 280 мм, ПК, UL 94 V-0; при длине более 280 мм состоит из нескольких частей, наконечники -ПК, UL 94V-0, средняя часть - алюминиевый профиль	 06102005 ПК, UL 94 V-0, цвет красный; повышенная жесткость конструкции	 06102005 Алюминиевый профиль, цвет серебристый, крепление винтами к горизонтальному рельсу усиленного исполнения (heavy)
Длина печатных плат	Ширина слота	Цвет	10 шт.	1 шт. (тов. парт. 50 шт.)	1 шт. (тов. партия 50 шт.) ¹⁾
			мм	мм	мм
100	2	красный	–	–	–
160	2	красный	24568-363	64568-076	–
160	2	серый	–	–	34562-881
220	2	красный	24568-364	64568-078	–
220	2	серый	–	–	34562-882
280	2	красный/серебристый	24568-381	64568-080	34562-883
340	2	красный/серебристый	24560-382	–	34562-884
400	2	серебристый	–	–	34562-885
160	2,5	красный/серебристый	–	64568-118	34564-881
220	2,5	красный/серебристый	–	64568-119	34564-882
280	2,5	красный/серебристый	–	64568-120	34564-883
340	2,5	серебристый	–	–	34564-884
400	2,5	серебристый	–	–	34564-885
Размерные эскизы, см. на стр.			6.40	6.40	6.40

Принадлежности

Крепежный винт, в упаковке 100 шт. 	24560-141	24560-141	24560-157
ESD-зажим, в упаковке 50 шт. описание см. на стр. 6.41	24560-255	24560-255	–
Фиксатор печатной платы С, цвет красный, в упаковке 10 шт., описание см. на стр. 6.41	24560-377	24560-377	–
Ручка для печатной платы С, цвет красный, в упаковке 10 шт., описание см. на стр. 6.41	24560-378	24560-378	–
Маркировочные полоски для ручек печатных плат, цвет красный, в упак. 1 лист = 438 шт., описание см. на стр. 6.41	60817-228	60817-228	–
Кодировка, см. на стр.	6.41	6.41	–

1) Поставки осуществляются исключительно в размере товарной партии (номер заказа содержит 1 шт.). Следует заказывать п х товарная партия.

2) Номер заказа указан для одной упаковочной единицы; поставка исключительно в размере упаковочной единицы

Другие направляющие см. на стр. 6.35

Настольные корпуса – ProracPRO

РАЗДЕЛИТЕЛЬНАЯ ПАНЕЛЬ

ИНФОРМАЦИЯ ДЛЯ ЗАКАЗА

					Разделительная панель	Монтажное направление при использовании контактной пружины	Монтажное направление при использовании текстильного ЭМС-уплотнителя	
<p>Высота</p> <p>U</p>					<p>Глубина</p> <p>мм</p>		<p>A</p> <p>мм</p>	
<p>Глубина</p> <p>мм</p>					<p>В</p> <p>мм</p>		<p>H</p> <p>мм</p>	
<p>3</p>					<p>160</p>		<p>158,3</p>	
<p>3</p>					<p>220</p>		<p>218,3</p>	
<p>6</p>					<p>160</p>		<p>158,3</p>	
<p>6</p>					<p>220</p>		<p>218,3</p>	
					<p>10 шт.</p>		<p>34562-761</p>	
							<p>34562-762</p>	
							<p>34562-763</p>	
							<p>34562-764</p>	

Нержавеющая сталь 1 мм, монтаж посредством фиксации на горизонтальных рельсах, требуемое пространство со стороны монтажа элементов 2 мм; направление монтажа различается в зависимости от концепции уплотнения (контактная пружина из нержавеющей стали или текстильный ЭМС-уплотнитель); для последующего монтажа разделительной панели в уже смонтированный блочный каркас требуется предварительно демонтировать горизонтальные рельсы
 Два монтажных кронштейна, алюминий 2 мм; высота 35 мм, ширина 84 НР, глубина 7,5 мм; монтируется сбоку в распределительный бокс или блочный каркас; распределительные модули см. на стр.

ДЕФЛЕКТОР ДЛЯ СЛОТОВ

ИНФОРМАЦИЯ ДЛЯ ЗАКАЗА

			Дефлектор без передней панели	Дефлектор с передней панелью
			Передняя U-образная панель для текстильного ЭМС-уплотнителя	
<p>Глубина</p> <p>мм</p>			<p>Ширина</p> <p>НР</p>	
<p>160</p>			<p>4</p>	
<p>160</p>			<p>4</p>	
<p>220</p>			<p>4</p>	
<p>220</p>			<p>4</p>	
			<p>1 шт.</p>	
			<p>34562-823</p>	
			<p>34562-826</p>	
			<p>34562-824</p>	
			<p>34562-827</p>	
			<p>1 шт.</p>	
			<p>20848-728</p>	
			<p>20848-736</p>	
			<p>20848-729</p>	
			<p>20848-737</p>	

Алюминий 1 мм, с крепежными деталями; для предотвращения короткого замыкания воздушных потоков при наличии свободных слотов; для ввода в паз направляющей
 Два монтажных кронштейна, алюминий 2 мм; высота 35 мм, ширина 84 НР, глубина 7,5 мм; монтируется сбоку в распределительный бокс или блочный каркас; распределительные модули см. на стр.

Воздуховод, алюминий 1 мм; передняя панель из алюминиевого профиля 2,5 мм; лицевая поверхность анодированная, тыльная - электропроводящая; текстильный ЭМС-уплотнитель; крепежные детали для предотвращения короткого замыкания воздушных потоков при наличии свободных слотов; вставляется в паз для направляющих
 Два монтажных кронштейна, алюминий 2 мм; высота 35 мм, ширина 84 НР, глубина 7,5 мм; монтируется сбоку в распределительный бокс или блочный каркас; распределительные модули см. на стр.

Настольные корпуса – Введение

ТИПЫ КОРПУСОВ: НАСТОЛЬНЫЙ ИЛИ 19" КОРПУС



Настольный корпус ratiopacPRO 01810002 19" корпус comptec 02202004

Настольные корпуса

Наши настольные корпуса используются для установки плат (евроформата) или монтажа индивидуальных компонентов

Мы предлагаем выбор:

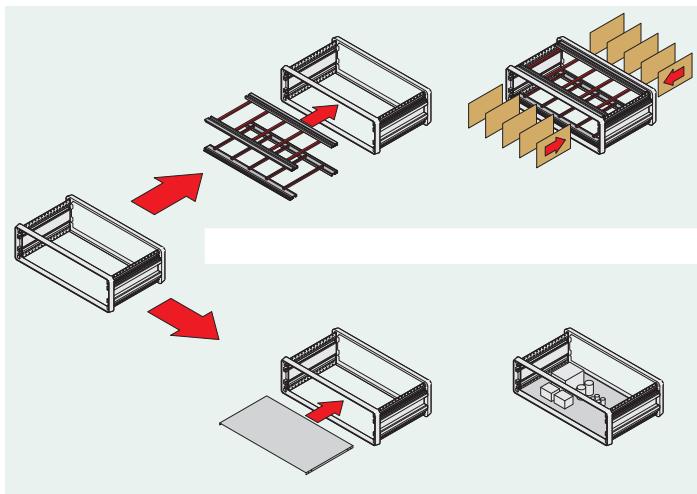
- ratiopacPRO, 19" универсальный корпус с высоким экранирующим действием для приложений CompactPCI и VME64x
- rgoracPRO, прочный корпус с высокой степенью экранирования для 19" или нестандартных электронных компонентов
- comracPRO, неэкранированный настольный или переносной корпус

19" корпус

Наши корпуса comptec сравнимы с небольшими шкафами и предназначены для монтажа 19" компонентов, например блочных каркасов, 19" вентиляторных модулей или 19" передних панелей.

Благодаря используемым материалам все настольные корпуса отличаются очень малым собственным весом и подходят для использования в мобильных системах.

ОБЛАСТИ ПРИМЕНЕНИЯ НАСТОЛЬНЫХ КОРПУСОВ



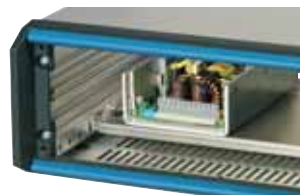
Примеры: вверху – для европлат, внизу – для индивидуального монтажа

Основные области применения настольных корпусов:

- Монтаж европлат по стандарту IEC 60297



- Монтаж индивидуальных электрических или механических компонентов, например, на монтажной панели



ОДНА ПЛАТФОРМА И ШИРОКИЙ АССОРТИМЕНТ ПРИНАДЛЕЖНОСТЕЙ



- Практичная техника без больших затрат времени на монтаж. Модульная платформа корпусов позволяет с помощью небольшого количества компонентов создавать множество решений.

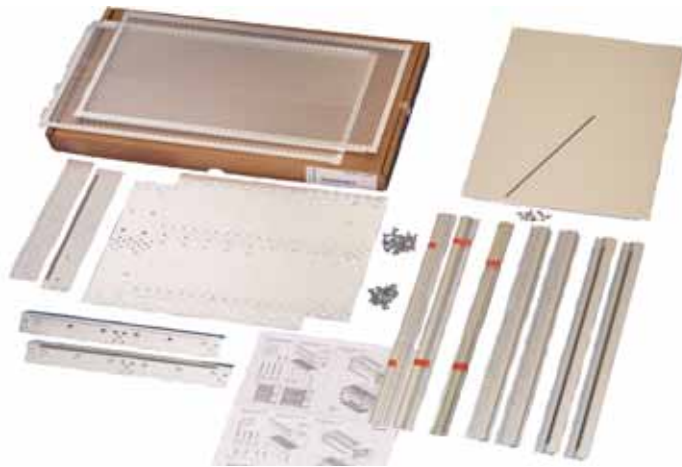
Благодаря продуманной конструкции всех компонентов их монтаж выполняется удивительно быстро и легко.

Платформа изделий PRO обеспечивает полную совместимость отдельных деталей и принадлежностей, в том числе с нашими блочными каркасами eigoracPRO.

Стандартный настольный корпус легко изменяется всего за несколько приемов, например, для мобильных приложений.

Настольные корпуса – Введение

ПОСТАВЛЯЕМЫЕ ТИПЫ ДЛЯ НАСТОЛЬНОГО КОРПУСА



Компактная отправка в плоской упаковке

06104001

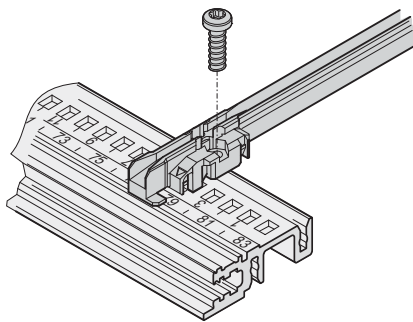
Поставка в компактной упаковке. Просто распакуйте детали, скрепите винтами - готово!

В зависимости от набора на горизонтальном рельсе предварительно смонтированы рейка с резьбовыми отверстиями, перфорированный рельс или ЭМС-уплотнитель.

Мы предлагаем три типа готовых изделий:

- Смонтированный набор для установки европлат глубиной 160 мм, каркас собран, элементы облицовки и направляющие прилагаются отдельно
- Смонтированный комплект, каркас собран, элементы облицовки прилагаются отдельно
- Полностью смонтированный корпус в соответствии с вашими требованиями. С помощью нашей услуги ServicePLUS можно заказать смонтированный корпус, в том числе с отверстиями, выемками и индивидуальными передними панелями, которые при необходимости изготавливаются через экспресс-службу по передним панелям.

НАПРАВЛЯЮЩАЯ

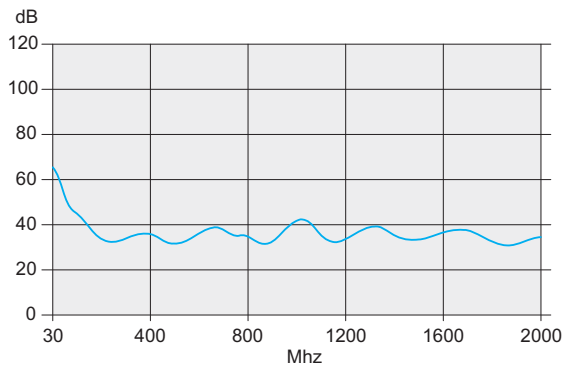


06108084

- Направляющие печатных плат являются связующим звеном между механической частью блочного каркаса и модулями (печатными платами, вставными модулями, кассетами, шасси дисководов и т. п.). Прочные защелки обеспечивают надежную фиксацию модулей даже при вибрациях. На горизонтальных рельсах направляющие можно дополнительно закрепить винтами.

Настольные корпуса – Введение

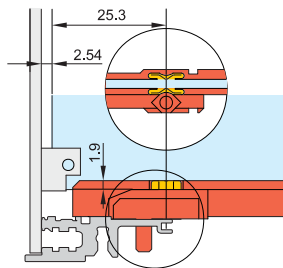
ЭМС и ESD



Экранирующее действие

06108081

- Наши платформы изделий для корпусов предлагают стандартные решения для достижения электромагнитной совместимости (ЭМС) и для устранения электростатических помех (ESD).
- Экранирование с передней и задней сторон корпуса производится с помощью передних панелей с ЭМС-уплотнителями
- Во избежание электростатических разрядов во время установки печатных плат в направляющих фиксируются ESD-контакты. Они обеспечивают электропроводящее соединение между печатной платой и заземлителем корпуса
- Протоколы испытаний можно загрузить на нашем сайте www.schroff.biz.



Положение ESD-зажима

04503050

Настольные корпуса – ServicePLUS

ПРИМЕРЫ ПРИМЕНЕНИЯ



01809001

Приложение: корпус ratiopacPRO-air, окрашенный в специальный цвет, экранированная корзина для плат, фильтрные прокладки сверху и снизу



01809003

Приложение: корпус ratiopacPRO-air с доработанными передними и задними панелями



02009001

Приложение: модифицированный корпус comtracPRO



02009003

Приложение: корпус comtracPRO со встроенной DIN-рейкой и поворотной передней панелью



02009002

Приложение: корпус comtracPRO со встроенной DIN-рейкой и откидной передней панелью



02009004

Приложение: корпус comtracPRO с ручкой для опоры и переноски и передней панелью (без видимых винтов)



02109001

Приложение: корпус iprac с откидными, модифицированными передними и задними панелями



05809005

Приложение: rporacPRO, ЭМС-корпус, специальное цветовое исполнение, с монтажными панелями для индивидуальной комплектации

North America

Warwick, RI, USA

Tel +1.401.738.1722

San Diego, CA, USA

Tel +1.858.740.2400

Europe, Middle East & India

Straubenhardt, Germany

Tel +49 7082 794 0

Betschdorf, France

Tel +33 3 88 90 64 90

Warsaw, Poland

Tel +48 22 209 98 35

Hemel Hempstead,

Great Britain

Tel +44 1442 24 04 71

Lainate, Italy

Tel +39 02 932 714 1

Dubai, United Arab Emirates

Tel +971 4 82 38 666

Bangalore, India

Tel +91 80 6715 8900

Istanbul, Turkey

Tel +90 541 368 0941

Asia Pacific

Shanghai, China

Tel +86 21 2412 6943

Singapore

Tel +65 6768 5800

Shin-Yokohama, Japan

Tel +81 45 476 0271

Our powerful portfolio of brands:

CADDY ERICO HOFFMAN RAYCHEM SCHROFF TRACER



[nVent.com/SCHROFF](https://www.nVent.com/SCHROFF)