

CONNECT AND PROTECT

CompacPRO

12/2022


nvent

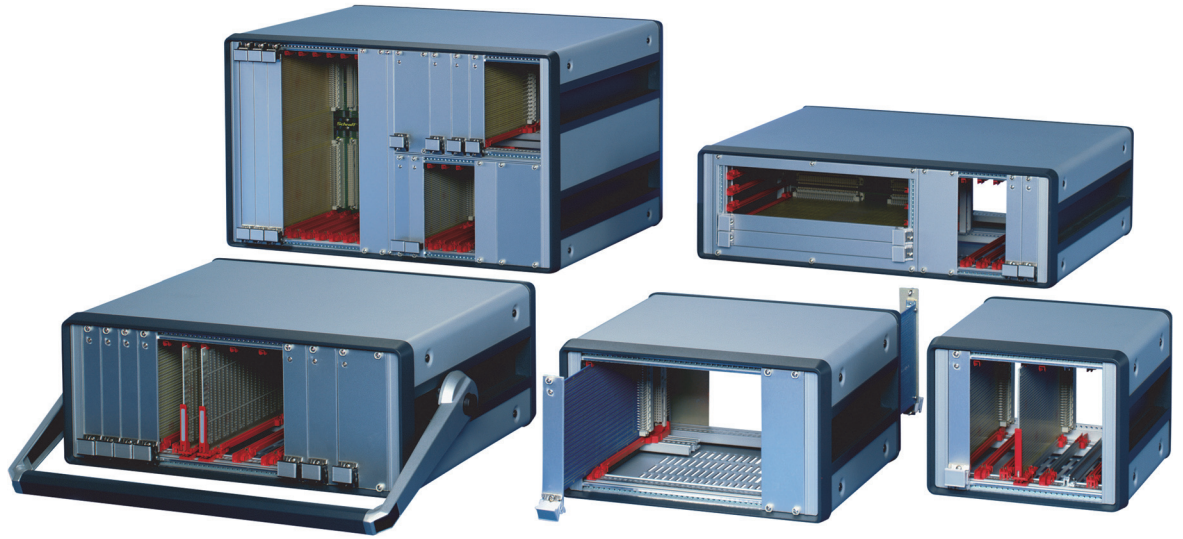
SCHROFF

Настольные корпуса – CompasPRO

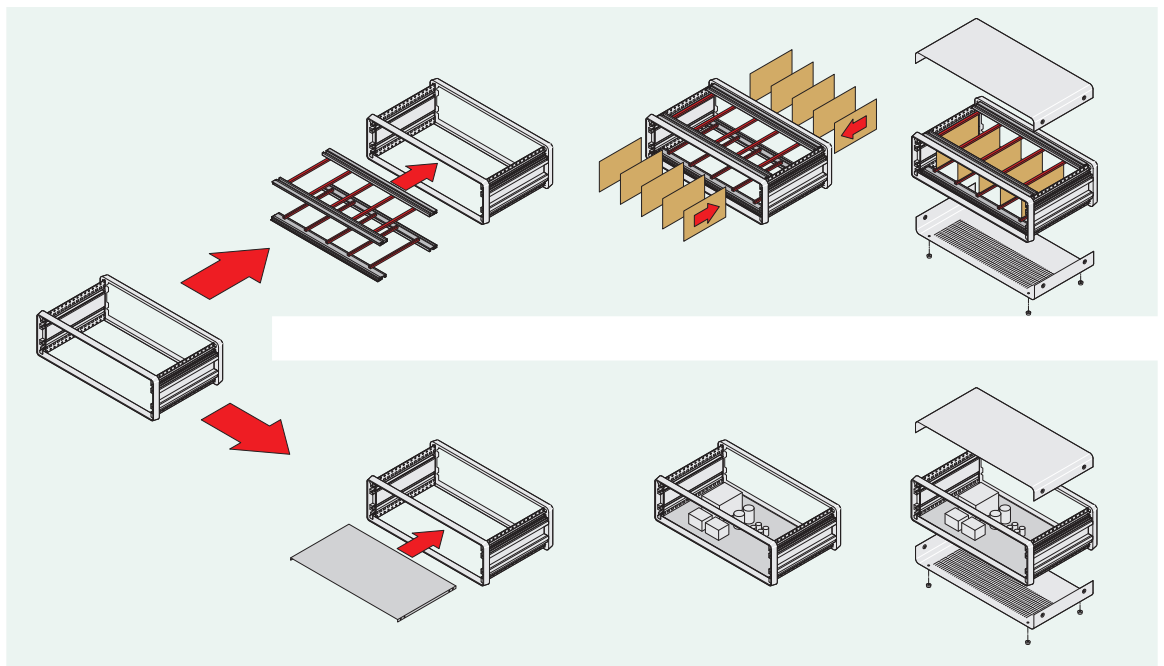
ОБЗОР

ГЛАВНЫЙ КАТАЛОГ

- Шкафы 1
- Корпуса настенные 2
- Принадлежности для шкафов и настенных корпусов 3
- Системы контроля микроклимата .. 4
- Электронные корпуса 5
- Блочные каркасы/ 19" шасси 6
- Передние панели, вставные модули, кассеты 7
- Системы 8
- Источники питания 9
- Объединительные платы 10
- Разъемы, элементы для передних панелей 11
- Приложение ... 12



02004009



02004079

Гибкие возможности установки 19"-х (вставные модули, кассеты и т. д.) и нестандартных компонентов

СТАНДАРТЫ

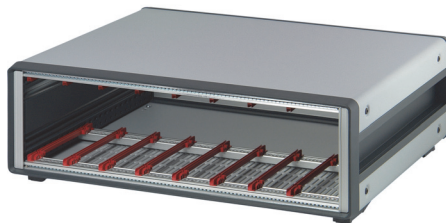
- Внутренние размеры соответствуют IEC 60297-3-101
- Степень защиты IP 20 по IEC 60529
- Соединения защитного заземления соответствует:
 DIN EN 50178 / VDE 0160
 DIN EN 62368-1 / VDE 0805
 DIN EN 61010-1 / VDE 0411 часть 1
 DIN EN 61010-1A2 / VDE 0411 часть 1/A12

Настольные корпуса – ComracPRO

ОБЗОР

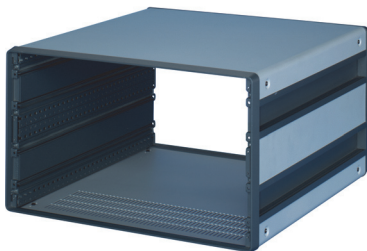
ПРОЧНЫЙ НАСТОЛЬНЫЙ КОРПУС ДЛЯ 19" КОМПОНЕНТОВ ПО IEC 60297-3-10X ИЛИ НЕСТАНДАРТНЫХ ЭЛЕКТРОННЫХ КОМПОНЕНТОВ

- Одинаковые передняя и задняя стороны, симметричная конструкция по глубине
- Высокая устойчивость благодаря литой раме (спереди и сзади)
- Боковая стенка с заглубленной или откидной ручкой
- Подготовлен к установке нестандартных компонентов (на монтажную пластину)



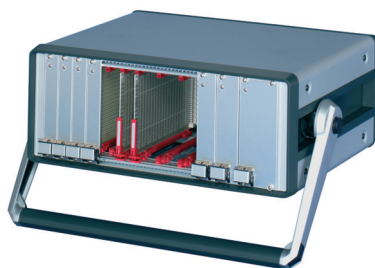
НАСТОЛЬНЫЙ КОРПУС

- **Корпус с принадлежностями**
 - Предварительно смонтированный корпус для монтажа 19" компонентов
 - Высота корпуса 3 или 6 U



- **Корпус**
 - Высота корпуса 2, 3, 4 и 6 U

02004005 02004006



02004002

ОБШИРНЫЙ АССОРТИМЕНТ ПРИНАДЛЕЖНОСТЕЙ

SERVICEPLUS

Например, модификации (специальный цвет или глубина, вырезы и выемки в элементах облицовки)
 Например, услуги по монтажу и комплектации при заказе от 1 шт.

Обзор 5.76

comracPRO

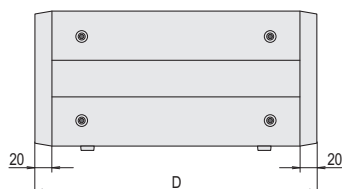
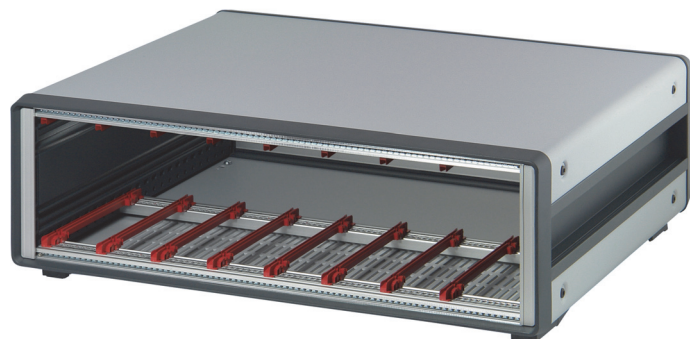
Корпус с принадлежностями, 3, 6 U	5.78
Корпус 2, 3, 4 U	5.79
Корпус 6 U	5.80

Принадлежности

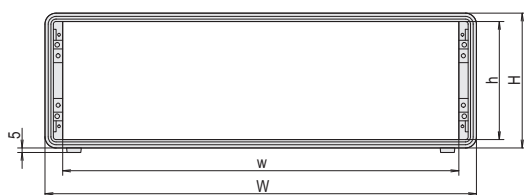
Передняя накладка	5.81
Держатель для кабеля	5.81
Передняя панель/задняя стенка	5.82
Ножка для задней стенки	5.83
Ножка для задней стенки	5.83
Задняя крышка	5.84
Передняя крышка	5.85
Переносная ручка	5.86
Комплект заземления	5.86
Ножки	5.87
Горизонтальные рельсы	5.88
Рейка с резьбовыми отверстиями	5.90
Направляющие и ESD-зажимы	5.92
Монтажная панель	5.94
Комплект для комбинированного монтажа	5.95
Элементы для горизонтального монтажа печатных плат	5.96
Дефлектор для слотов	5.97
Размерные эскизы	5.98

Настольные корпуса – ComracPRO

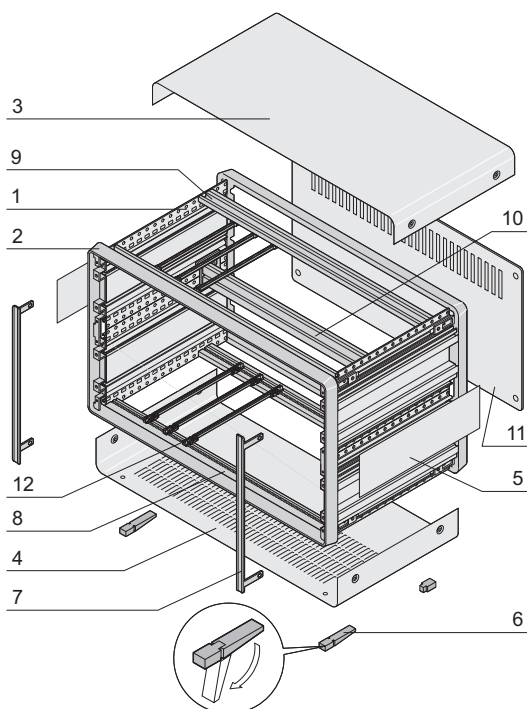
КОРПУС С ПРИНАДЛЕЖНОСТЯМИ 3 ИЛИ 6 U



02009005



02004054



02008050

- Настольный корпус с внутренними компонентами по IEC 60297-3-101 для установки 19" компонентов, например вставных модулей или европлат
- Для монтажа объединительной платы с изолирующей полосой
- Вентиляционные отверстия в нижней крышке и задней стенке

КОМПЛЕКТНОСТЬ ПОСТАВКИ (набор, поз. 1, 2, 6, 8, 9, 10, 11 и 8 смонтированы)

Поз.	Кол-во		Описание
	3 U	6 U	
1	2	4	Боковая стенка, алюминиевый профиль, порошковое покрытие RAL 7016
2	2	2	Рама, отлитый под давлением алюминий, порошковое покрытие RAL 7016
3	1	1	Верхняя крышка, алюминий 1,5 мм, порошковое покрытие, RAL 9006, с контактом для заземления
4	1	1	Нижняя крышка, алюминий 1,5 мм, порошковое покрытие, RAL 9006, с контактом для заземления
5	-	2	Боковая крышка, порошковое покрытие, RAL 9006, алюминий 0,8 мм
6	4	4	Ножка корпуса с защитой от скольжения, полиамид, RAL 7016, UL 94 V-0
7	2	2	Передняя накладка, анодированный алюминиевый профиль, кромки не обработаны
8	2	2	Горизонтальный рельс из алюминиевого профиля; рейка с резьбовыми отверстиями, сталь, M2,5
9	2	2	Задний горизонтальный рельс, алюминиевый профиль; рейка с резьбовыми отверстиями, сталь, M2,5; изолирующая полоса, ПК, UL 94 V-0 (для изолированного монтажа объединительной платы)
10	-	1	Средний горизонтальный рельс, анодированный алюминиевый профиль, контактные поверхности токопроводящие; с двумя рейками с резьбовыми отверстиями, сталь, M2,5; две изолирующие полосы, ПК, UL 94 V-0
11	1	1	Задняя стенка, ряд вентиляционных отверстий, анодированный алюминий; 2 мм при ширине 28, 42 и 63 HP; 2,5 мм при ширине 84 HP
12	10/20	10/20	Направляющие для печатных плат длиной 160 мм, ПК, UL 94 V-0, 28 или 42 HP 10 шт., 63 или 84 HP 20 шт.
13	1	1	Комплект заземления
14	1	1	Комплект крепежных деталей, позволяет дополнительно установить полноразмерную переднюю панель

ИНФОРМАЦИЯ ДЛЯ ЗАКАЗА

Высота H U	Ширина W мм	Глубина D мм	Полезная глубина		Заказ №
			W HP	w мм	
3	186	271	28	148	14575-114
3	186	331	28	148	14575-115
3	257	271	42	219	14575-134
3	257	331	42	219	14575-135
3	257	391	42	219	14575-136
3	364	271	63	326	14575-154
3	364	331	63	326	14575-155
3	364	391	63	326	14575-156
3	471	271	84	432	14575-174
3	471	331	84	432	14575-175
3	471	391	84	432	14575-176
3	471	511	84	432	14575-178
6	471	391	84	432	14575-476
6	471	451	84	432	14575-477

Максимальная установочная глубина = D - 45 (расстояние между передними панелями и задней стенкой)

ПРИМЕЧАНИЕ

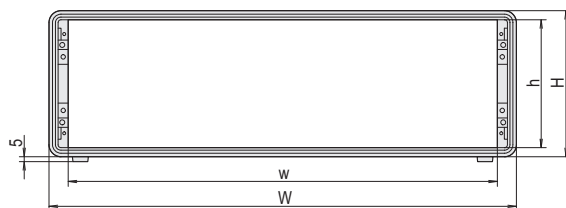
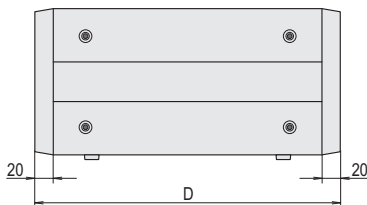
- Размерные эскизы боковой стенки см. стр. 5.98

Настольные корпуса – CompasPRO

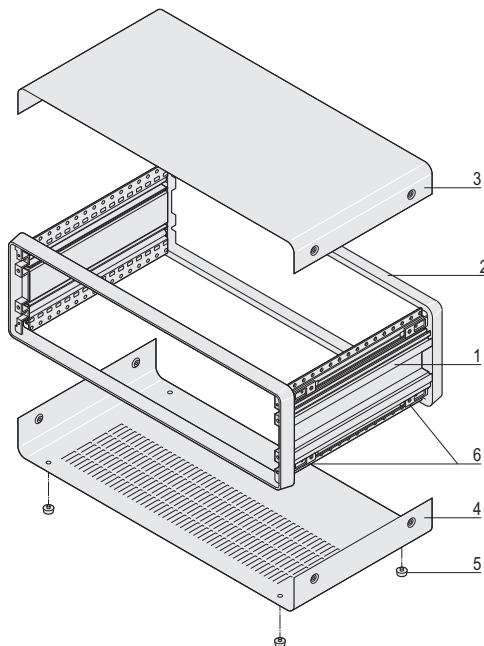
КОРПУС 2, 3 И 4 U



02004005



02004054



02004053

- Корпус предварительно смонтирован, для индивидуальной комплектации
- Вентиляционные отверстия в нижней крышке

КОМПЛЕКТНОСТЬ ПОСТАВКИ (набор, поз. 1 и 2 установлены)

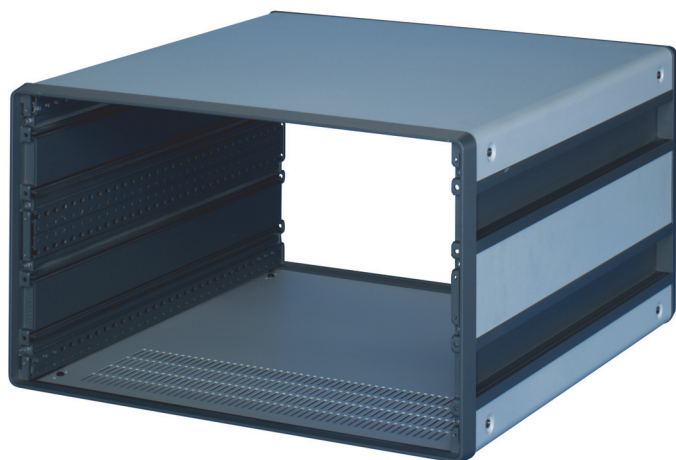
Поз.	Кол-во	Описание
1	2	Боковая стенка, алюминиевый профиль, порошковое покрытие RAL 7016
2	2	Рама, литой под давлением алюминий, порошковое покрытие RAL 7016
3	1	Верхняя крышка, алюминий 1,5 мм, порошковое покрытие RAL 9006, с контактом для заземления
4	1	Нижняя крышка с четырьмя рядами вентиляционных отверстий, алюминий 1,5 мм, порошковое покрытие RAL 9006, с контактом для заземления
5	4	Ножка корпуса с защитой от скольжения, поликарбонат, цвет черный
6	8	Крепежная планка для крышек (предустановлена)
7	1	Комплект крепежных деталей

ИНФОРМАЦИЯ ДЛЯ ЗАКАЗА

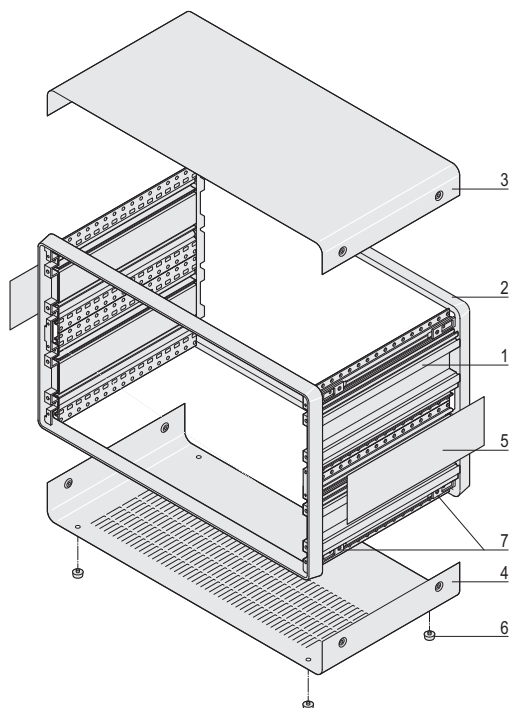
Высота U	Полезная ширина НР	Ширина W мм	Ширина w мм	Высота Н мм	Высота h мм	Глубина D мм	Заказ №
2	42	257	219	102.6	84.4	271	14575-023
2	42	257	219	102.6	84.4	331	14575-025
2	42	257	219	102.6	84.4	391	14575-027
2	84	471	432	102.6	84.4	271	14575-063
2	84	471	432	102.6	84.4	331	14575-065
2	84	471	432	102.6	84.4	391	14575-067
3	28	186	148	147.1	129.3	271	14575-103
3	28	186	148	147.1	129.3	331	14575-105
3	42	257	219	147.1	129.3	271	14575-123
3	42	257	219	147.1	129.3	331	14575-125
3	42	257	219	147.1	129.3	391	14575-127
3	63	364	326	147.1	129.3	271	14575-143
3	63	364	326	147.1	129.3	331	14575-145
3	63	364	326	147.1	129.3	391	14575-147
3	84	471	432	147.1	129.3	271	14575-163
3	84	471	432	147.1	129.3	331	14575-165
3	84	471	432	147.1	129.3	391	14575-167
3	84	471	432	147.1	129.3	451	14575-169
3	84	471	432	147.1	129.3	511	14575-171
4	42	257	219	191.6	173.8	271	14575-223
4	42	257	219	191.6	173.8	331	14575-225
4	63	364	326	191.6	173.8	271	14575-243
4	63	364	326	191.6	173.8	331	14575-245
4	63	364	326	191.6	173.8	391	14575-247
4	84	471	432	191.6	173.8	331	14575-265
4	84	471	432	191.6	173.8	391	14575-267
4	84	471	432	191.6	173.8	451	14575-269
4	84	471	432	191.6	173.8	511	14575-271

Настольные корпуса – ComracPRO

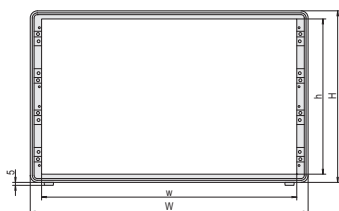
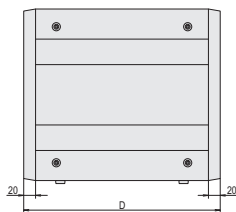
КОРПУСА 6 U



02004006



02004055



02004056

- Корпус предварительно смонтирован, для индивидуальной комплектации
- Вентиляционные отверстия в нижней крышке

КОМПЛЕКТНОСТЬ ПОСТАВКИ (набор, поз. 1, 2 и 5 установлены)

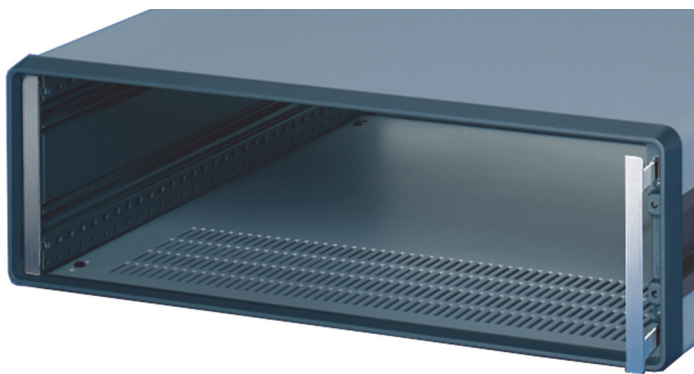
Поз.	Кол-во	Описание
1	4	Детали боковой стенки, алюминиевый профиль, порошковое покрытие RAL 7016, 2 x 3 U
2	2	Рама, литой под давлением алюминий, порошковое покрытие RAL 7016
3	1	Верхняя крышка, алюминий 1,5 мм, порошковое покрытие RAL 9006, с контактом для заземления
4	1	Нижняя крышка с четырьмя рядами вентиляционных отверстий, алюминий 1,5 мм, порошковое покрытие RAL 9006, с контактом для заземления
5	2	Боковая крышка, алюминий 0,8 мм, порошковое покрытие RAL 9006
6	4	Ножка корпуса с защитой от скольжения, поликарбонат, черная
7	8	Крепежная планка для крышек (установлена)
8	1	Комплект крепежных деталей

ИНФОРМАЦИЯ ДЛЯ ЗАКАЗА

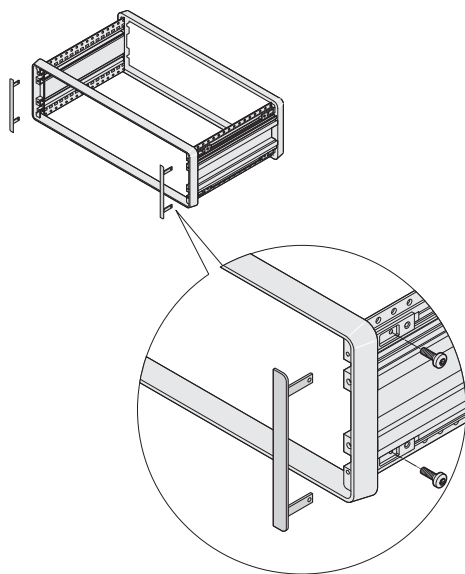
Полезная ширина HP	Ширина W	Ширина w	Высота H	Высота h	Глубина D	Заказ №
63	364	326	280.5	262.9	331	14575-445
63	364	326	280.5	262.9	391	14575-447
84	471	432	280.5	262.9	271	14575-463
84	471	432	280.5	262.9	331	14575-465
84	471	432	280.5	262.9	391	14575-467
84	471	432	280.5	262.9	451	14575-469
84	471	432	280.5	262.9	511	14575-471

Настольные корпуса – CompasPRO

ПЕРЕДНЯЯ НАКЛАДКА



02005002



02004062

- Для закрытия рамы сбоку и создания сплошной лицевой поверхности с установленными передними панелями и вставными модулями
- Передняя накладка рекомендуется при монтаже горизонтальных рельсов

КОМПЛЕКТНОСТЬ ПОСТАВКИ

Поз.	Кол-во	Описание
1	2	Передняя боковая накладка, алюминиевый профиль, анодированный, обрезные кромки необработанные

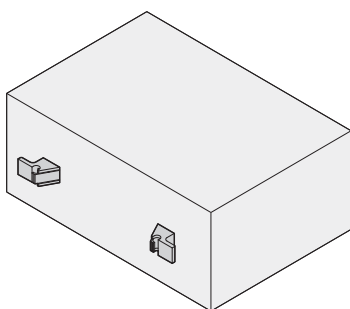
ИНФОРМАЦИЯ ДЛЯ ЗАКАЗА

Высота U	Заказ №
2	24575-019
3	24575-119
4	24575-219
6	24575-419

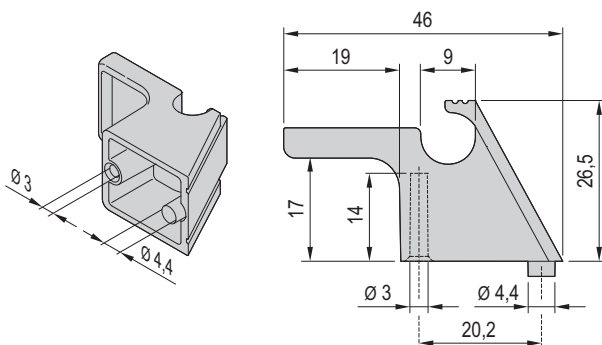
ПРИМЕЧАНИЕ

- Крепежный материал входит в комплект поставки корпуса

ДЕРЖАТЕЛЬ ДЛЯ КАБЕЛЯ



02908053



02908052

КОМПЛЕКТНОСТЬ ПОСТАВКИ (набор)

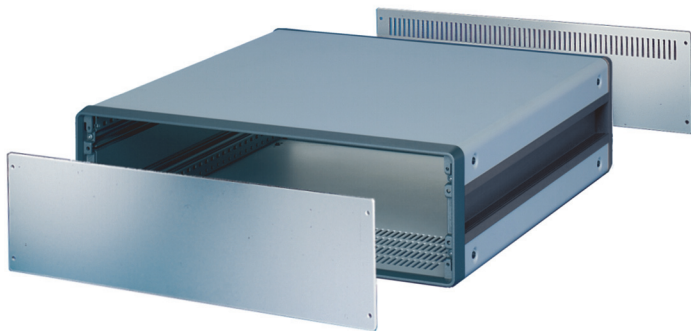
Поз.	Кол-во	Описание
1	2	Держатель кабеля, ABS-пластик, UL 94 V-0, окрашенный, RAL 7016, для кабеля диаметром от 8 до 12 мм
2	1	Шаблон для сверления, на каждый держатель необходимо просверлить по два отверстия в задней стенке
3	1	Комплект крепежных деталей

ИНФОРМАЦИЯ ДЛЯ ЗАКАЗА

Наименование	Заказ №
Держатель для кабеля	24575-800

Настольные корпуса – ComracPRO

ПЕРЕДНЯЯ ПАНЕЛЬ И ЗАДНЯЯ СТЕНКА



- Передняя панель и задняя стенка крепятся винтами к передней/задней раме корпуса

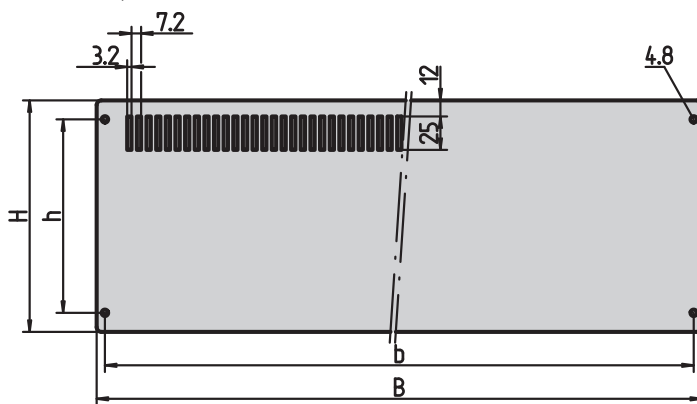
КОМПЛЕКТНОСТЬ ПОСТАВКИ (набор)

Поз.	Кол-во	Описание
1	1	Задняя стенка с четырьмя рядами вентиляционных отверстий, анодированный алюминий, обрезные кромки необработаны; 28, 42 и 63 НР = толщина 2 мм; 84 НР = толщина 2,5 мм
2	1	Передняя панель, анодированный алюминий, обрезные кромки необработаны, толщина 3 мм

ИНФОРМАЦИЯ ДЛЯ ЗАКАЗА

Высота U	Ширина НР	Высота Н мм	Высота h мм	Ширина В мм	Ширина b мм	Задняя стенка Заказ №	Передняя панель Заказ №
2	42	84	66	238.7	226.3	30823-015	30823-209
2	84	84	66	452.1	439.7	30823-512	30823-215
3	28	128.4	100	167.5	155.1	30823-021	30823-254
3	42	128.4	100	238.7	226.3	30823-024	30823-257
3	63	128.4	100	345.4	333.1	30823-027	30823-224
3	84	128.4	100	452.1	439.7	30823-515	30823-260
4	42	172.9	144.5	238.7	226.3	30823-033	30823-269
4	63	172.9	144.5	345.4	333.1	30823-036	30823-227
4	84	172.9	144.5	452.1	439.7	30823-518	30823-272
6	63	261.8	233.4	345.4	333.1	30823-045	30823-230
6	84	261.8	233.4	452.1	439.7	30823-521	30823-284

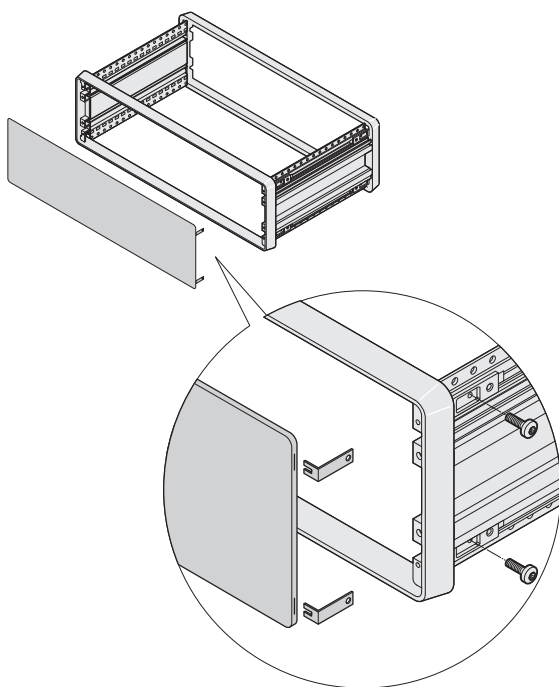
Задняя и передняя панели



ПРИМЕЧАНИЕ

- В комплект поставки корпуса входит комплект крепежных деталей для монтажа одной задней стенки и одной передней панели
- Держатель кабеля и ножки корпуса см. со стр. 5.81

ПЕРЕДНЯЯ ПАНЕЛЬ / ЗАДНЯЯ СТЕНКА С НЕВИДИМЫМ КРЕПЛЕНИЕМ



КОМПЛЕКТНОСТЬ ПОСТАВКИ (набор)

Поз.	Кол-во	Описание
1	1	Передняя панель, алюминий, анодированный, обрезные кромки необработаны 2,5 мм
2	4	Монтажный кронштейн

ИНФОРМАЦИЯ ДЛЯ ЗАКАЗА

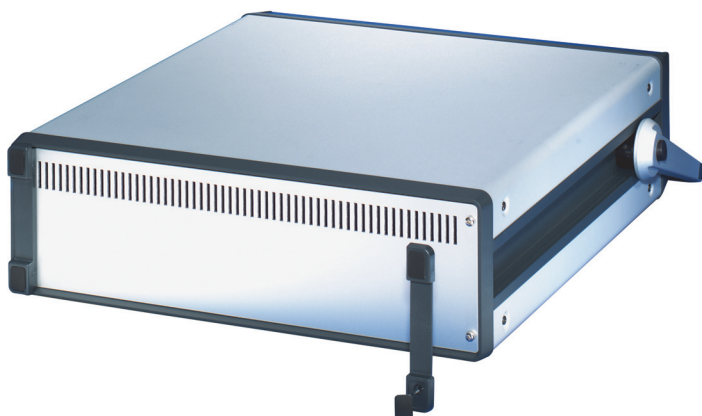
Высота U	Ширина НР	Высота Н мм	Высота h мм	Ширина В мм	Ширина b мм	Заказ №
2	42	84,0	66,0	238,7	226,3	24575-035
2	84	84,0	66,0	452,1	439,7	24575-075
3	28	128,4	100,0	167,5	155,1	24575-115
3	42	128,4	100,0	238,7	226,3	24575-135
3	63	128,4	100,0	345,4	333,1	24575-155
3	84	128,4	100,0	452,1	439,7	24575-175
4	42	172,9	144,5	238,7	226,3	24575-235
4	63	172,9	144,5	345,4	333,1	24575-255
4	84	172,9	144,5	452,1	439,7	24575-275
6	63	261,8	233,4	345,4	333,1	24575-455
6	84	261,8	233,4	452,1	439,7	24575-475

ПРИМЕЧАНИЕ

- Держатель кабеля и ножки корпуса см. со стр. 5.81

Настольные корпуса – ComracPRO

НОЖКА ДЛЯ ЗАДНЕЙ СТЕНКИ С РЕЗИНОВОЙ ВСТАВКОЙ



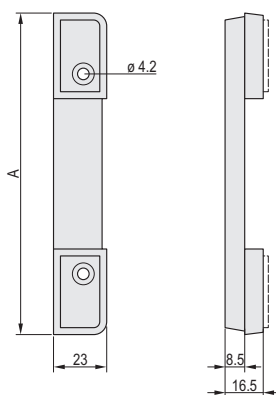
КОМПЛЕКТНОСТЬ ПОСТАВКИ

Поз.	Кол-во	Описание
1	2	Ножка с резиновой вставкой, поликарбонат, UL 94 V-0, RAL 7016
2	1	Комплект крепежных деталей

ИНФОРМАЦИЯ ДЛЯ ЗАКАЗА

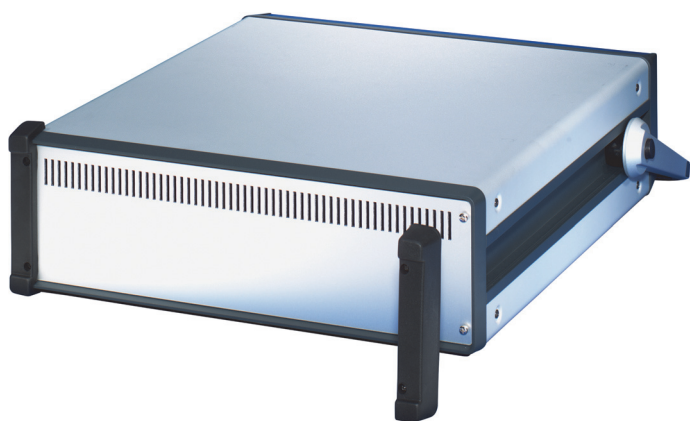
Для корпусов высотой	A	Заказ №
U	мм	
3	139	24575-114
4	183,5	24575-214

02005004



02004063

НОЖКА ДЛЯ ЗАДНЕЙ СТЕНКИ С ЗАЩИТОЙ УГЛОВ КОРПУСА

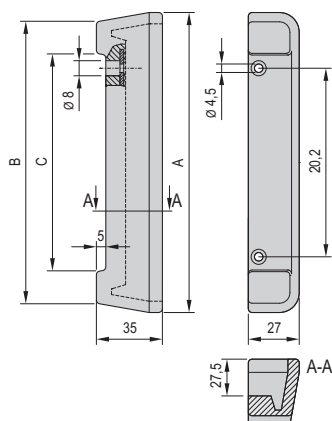


КОМПЛЕКТНОСТЬ ПОСТАВКИ

Поз.	Кол-во	Описание
1	2	Ножка, полиуретан, цвет черный
2	1	Набор крепежных деталей

ИНФОРМАЦИЯ ДЛЯ ЗАКАЗА

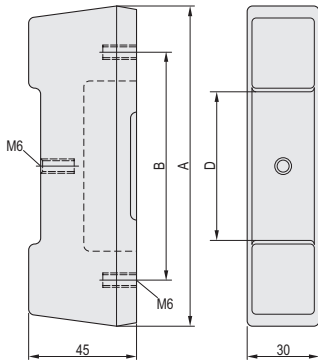
Для корпусов высотой	A	B	C	Заказ №
U	мм	мм	мм	
3	159,1	114,0	100,0	20823-675
4	203,6	159,0	144,5	20823-676



02908054

Настольные корпуса – CompasPRO

Задняя нога



КОМПЛЕКТНОСТЬ ПОСТАВКИ

Поз.	Кол-во	Описание
1	2	Ножка, пенополиуретан, цвет черный, 75° Shore
2	1	Комплект крепежных деталей

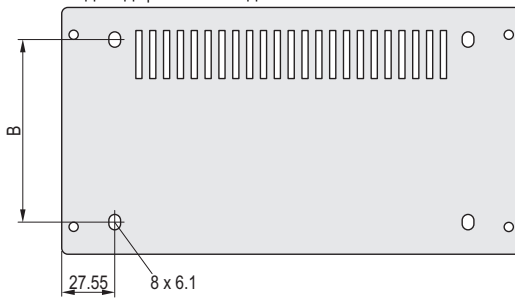
ИНФОРМАЦИЯ ДЛЯ ЗАКАЗА

Высота U	A мм	B мм	D мм	Заказ №
3	133.5	95	65	20823-668
4	177.8	139.5	95	20823-669

- Задняя стенка см. стр. 5.82

02004065

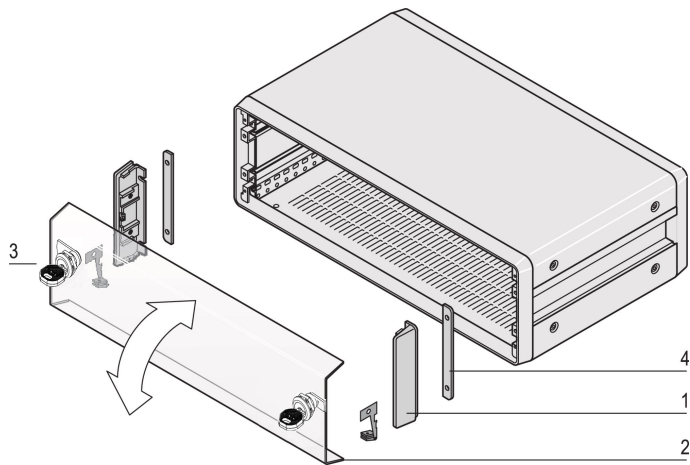
Размерный эскиз для доработки задней стенки



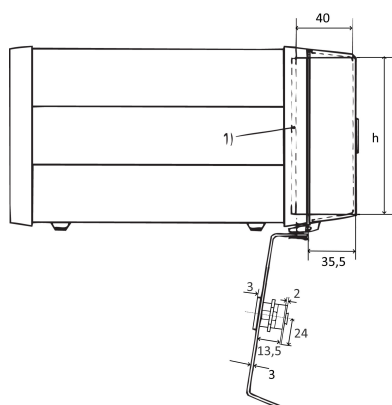
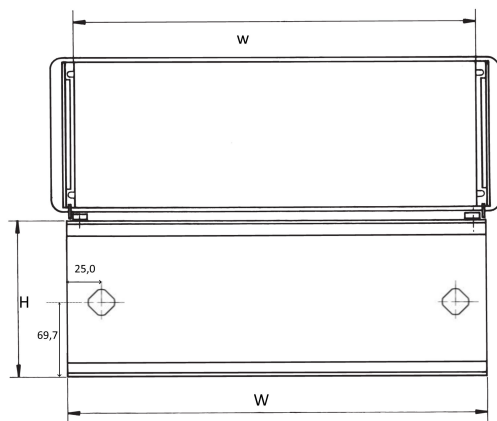
02004066

Настольные корпуса – CompasPRO

ПЕРЕДНЯЯ КРЫШКА ИЗ АКРИЛОВОГО СТЕКЛА, ОТКИДНАЯ



Передняя крышка, откидная



- Защелкивающаяся крышка
- Быстросъемное крепление с предохранителями

КОМПЛЕКТНОСТЬ ПОСТАВКИ (набор)

Поз.	Кол-во	Описание
1	2	Боковая часть, алюминий, литье под давлением, порошковое покрытие RAL 7016
2	1	Передняя крышка, ПММА, цвет сине-серый, акриловое стекло 3 мм
3	2	Быстросъемное крепление с предохранителями
4	2	Прокладка, алюминий, 3 мм, пассивированный
5	1	Комплект крепежных деталей

ИНФОРМАЦИЯ ДЛЯ ЗАКАЗА

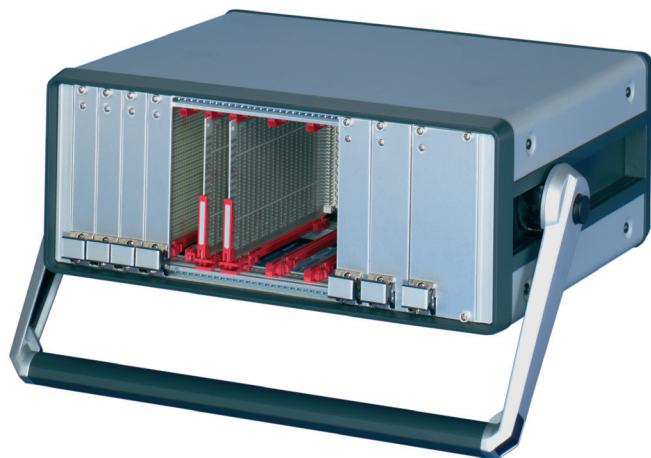
Высота	Ширина	Заказ №
U	HP	
3	42	24575-478
3	63	24575-479
3	84	24575-480

ТАБЛИЦА РАЗМЕРОВ

Высота	b	H	h	B
U	HP	мм	мм	мм
3	42	139,50	128,40	229,60
3	63	139,50	128,40	336,40
3	84	139,50	128,40	443,00

Настольные корпуса – CompasPRO

ОПОРНАЯ И ПЕРЕНОСНАЯ РУЧКА



- Штанга для переноски с порошковым покрытием
- Шаг регулировки 30°, с помощью кнопки
- Допустимая нагрузка 20 кг

КОМПЛЕКТНОСТЬ ПОСТАВКИ (набор)

Поз.	Кол-во	Описание
1	1	Штанга для переноски, алюминиевый профиль, порошковое покрытие RAL 7016
2	2	Боковой элемент ручки, цинк, литье под давлением, порошковое покрытие, цвет серебристый, длина 180 мм
3	2	Защитная вставка, сталь, 1,5 мм, цвет черный
4	1	Комплект крепежных деталей, с шаблоном для сверления боковой стенки

ИНФОРМАЦИЯ ДЛЯ ЗАКАЗА

Для корпусов высотой U	Ширина НР	Заказ №
2	42	24575-038
2	84	24575-078
3, 4	28	24575-118
3, 4	42	24575-138
3, 4	63	24575-158
3, 4	84	24575-178

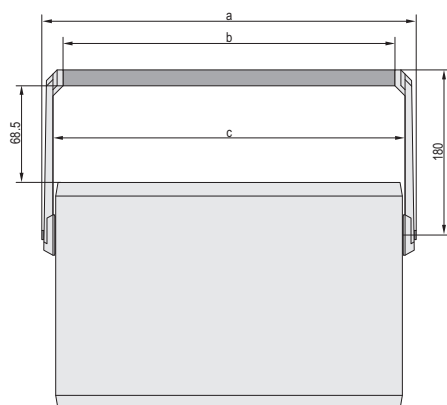
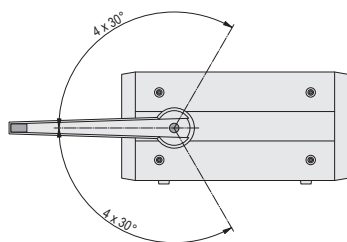
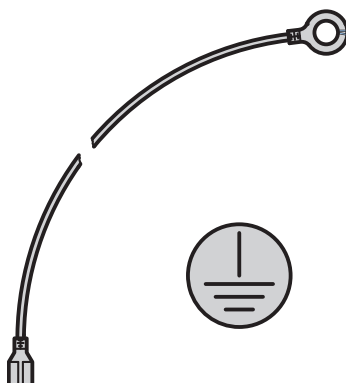

02004002

ТАБЛИЦА РАЗМЕРОВ

Ширина корпуса НР	a мм	b мм	c мм
28	249,32	180,32	202,72
42	320,44	251,44	273,84
63	427,12	358,12	380,52
84	533,80	464,80	487,20


02004080

КОМПЛЕКТ ЗАЗЕМЛЕНИЯ



- Соединения защитного заземления соответствует: DIN EN 50178/ VDE 0160
DIN EN 62368-1/VDE 0805
DIN EN 61010-1 /VDE 0411 часть 1
DIN EN 61010-1A2 /VDE 0411 часть 1/A1
- Проверено испытаниями VDE

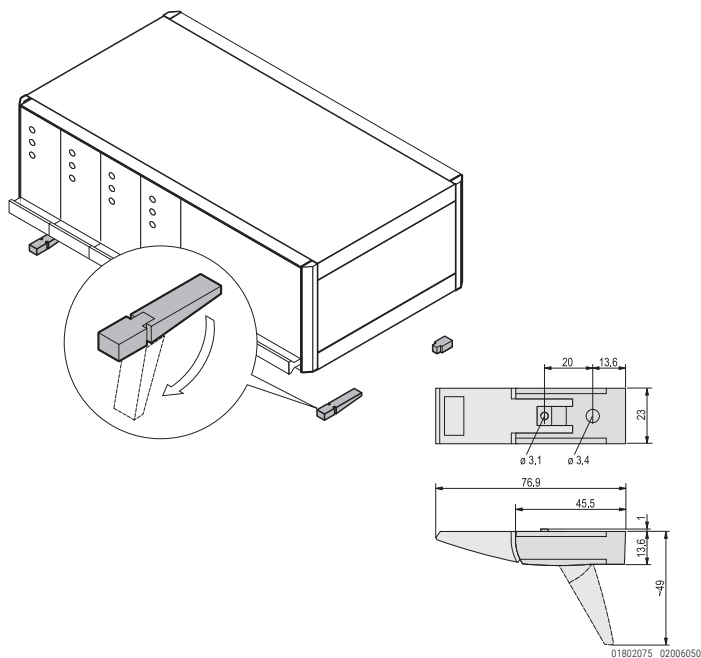
ИНФОРМАЦИЯ ДЛЯ ЗАКАЗА

Описание	Кол-во	Заказ №
Комплект заземления, медная жила 1,5 мм ² , оболочка из поливинилхлорида, цвет желто-зеленый, для соединения боковых и задних стенок, нижних и верхних крышек 1 шт.	1	24575-801

AZA45284

Настольные корпуса – CompasPRO

СКЛАДНАЯ НОЖКА ИЗ ПЛАСТИКА



- Допустимая статическая нагрузка 25 кг на ножку
- Складные ножки можно устанавливать вместо стандартных корпусных ножек
- В основании корпуса предусмотрены крепежные отверстия

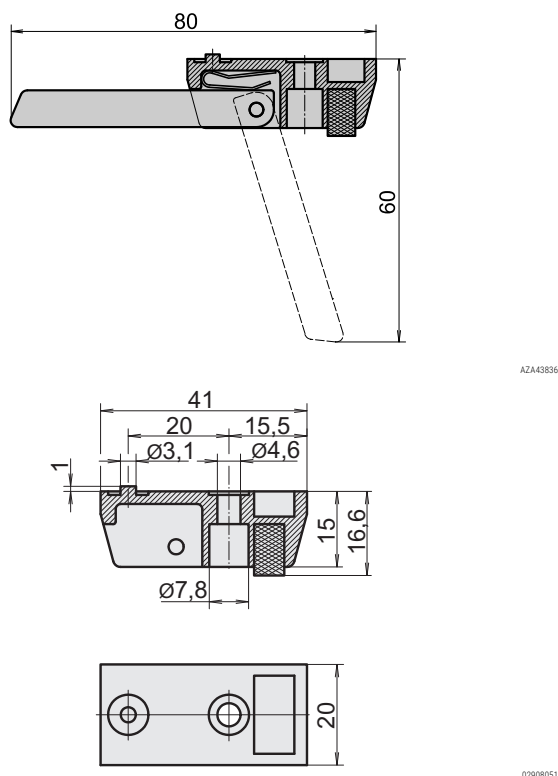
КОМПЛЕКТНОСТЬ ПОСТАВКИ (набор)

Поз.	Кол-во	Описание
1	4	Ножка, полиамид, UL 94 V-0
2	4	Защита от скольжения, термопластичный эластомер
3	2	Складной элемент, полиамид, UL 94 V-0
4	1	Комплект крепежных деталей

ИНФОРМАЦИЯ ДЛЯ ЗАКАЗА

Наименование	RAL 7016 чер- ный	RAL 9006 сере- ристый
Складная ножка из пластика	Заказ № 20603-002	Заказ № 20603-001

СКЛАДНАЯ НОЖКА ИЗ ЛИТОГО АЛЮМИНИЯ



- Допустимая статическая нагрузка 50 кг на ножку
- Складные ножки можно устанавливать вместо стандартных корпусных ножек
- В основании корпуса предусмотрены крепежные отверстия

ИНФОРМАЦИЯ ДЛЯ ЗАКАЗА

Описание	Кол-во	Заказ №
Ножка без складного элемента, алюминий, литье под давлением, цвет серебристый	1 шт. (тов. партия 10 шт.) ¹⁾	10603-001
Ножка со складным элементом, алюминий, литье под давлением, цвет серебристый	1 шт. (тов. партия 10 шт.) ¹⁾	10603-002

Принадлежности

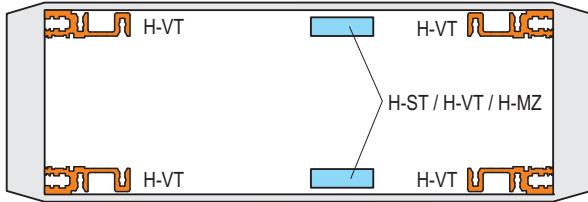
Винт с цилиндрической головкой, M4x12, оцинков., 100 шт	21101-211
Шестигранная гайка M4, оцинков., 100 шт	21100-211
Шайба A4, оцинков., 100 шт	21100-207

1) Поставки исключительно в размере товарной партии (номер заказа содержит 1 шт.). Следует заказывать n x товарная партия 10

Настольные корпуса – CompasPRO

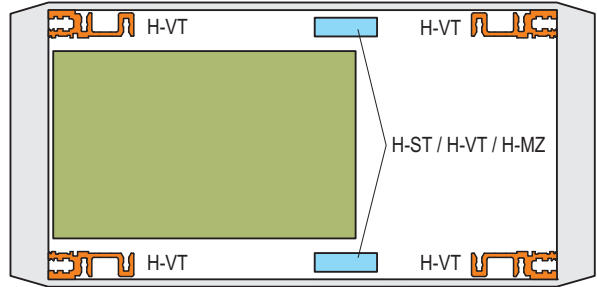
МОНТАЖНОЕ ПОЛОЖЕНИЕ ГОРИЗОНТАЛЬНЫХ РЕЛЬС

Корпус 2 U



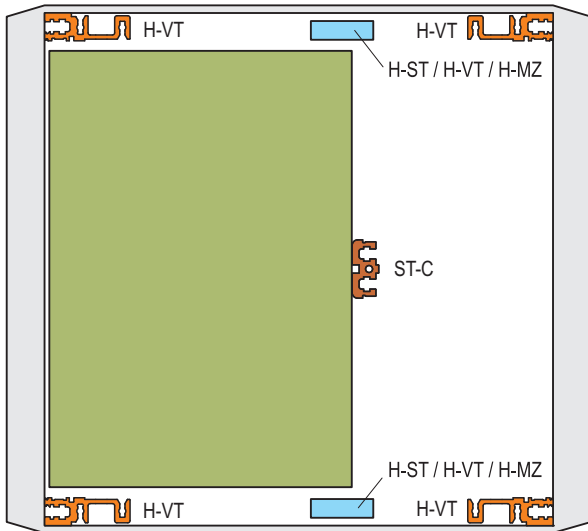
02004073

Корпус 3 U + 4 U



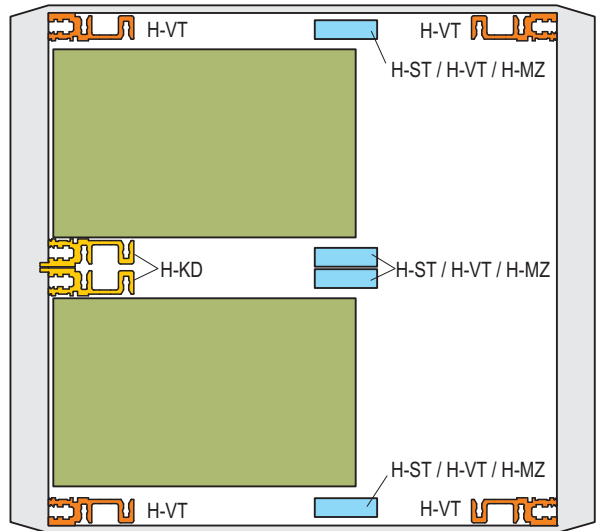
02004074

Корпуса 6 U



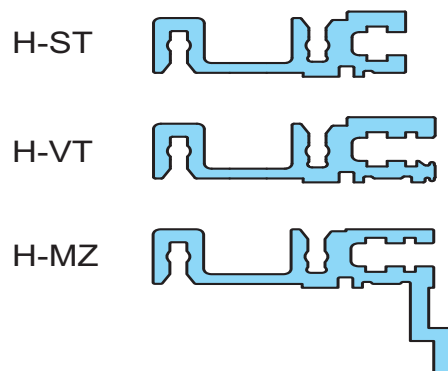
02004076

Корпус 2 x 3 U (6 U)



02004077

Горизонтальные рельсы



02004078

Настольные корпуса – CompasPRO

ГОРИЗОНТАЛЬНЫЕ РЕЛЬСЫ - ПЕРЕДНИЙ, СРЕДИЙ, ЗАДНИЙ

ИНФОРМАЦИЯ ДЛЯ ЗАКАЗА

		Для монтажа объединительной платы с изолирующей полосой	Для прямого монтажа объединительной платы	Для прямого монтажа разъемов по EN 60603-2 (DIN 41612)	Горизонтальный рельс, передний
		 <p>04400001</p> <p>Heavy Тип H-ST стандартный</p>  <p>06197011</p> <p>Алюминиевый профиль, анодированный, контактная поверхность токопроводящая, с НР-маркировкой</p>	 <p>04400002</p> <p>Heavy Тип H-VT заглубленный</p>  <p>06197013</p> <p>Алюминиевый профиль, анодированный, контактная поверхность токопроводящая, с НР-маркировкой</p>	 <p>04400003</p> <p>Heavy Тип H-MZ с Z-рельсом</p>  <p>06197015</p> <p>Алюминиевый профиль, анодированный, контактная поверхность токопроводящая, с НР-маркировкой</p>	 <p>Heavy Тип H-KD с короткой кромкой</p>  <p>06197008</p> <p>Алюминиевый профиль, анодированный, контактная поверхность токопроводящая, с НР-маркировкой</p>
Полезная длина	Длина				
НР	мм	1 шт. (тов. партия 10 шт.) ¹⁾	1 шт. (тов. партия 10 шт.) ¹⁾	1 шт. (тов. партия 10 шт.) ¹⁾	1 шт. (тов. партия 10 шт.) ¹⁾
28	147,32	34560-528	34560-728	34560-928	34560-228
42	218,44	34560-542	34560-742	34560-942	34560-242
63	325,12	34560-563	34560-763	34560-963	34560-263
84	431,80	34560-584	34560-784	34560-984	34560-284
Винт Тогх с цилиндрической головкой, М4 × 14, оцинкованная сталь, в упаковке 100 шт.		24571-371	24571-371	24571-371	24571-371
Винт Тогх цилиндрической головкой, М4 × 10, оцинкованная сталь, для установки направляющих в слот 1, в упаковке 100 шт.		–	–	24571-372	24571-372
Z-рельс для монтажа разъемов без изолирующей полосы на стр.		5.91	–	–	–
Изолирующая полоса на стр.		–	5.90	–	–
Рейка с резьбовыми отверстиями на стр.		5.90	5.90	5.90	5.90

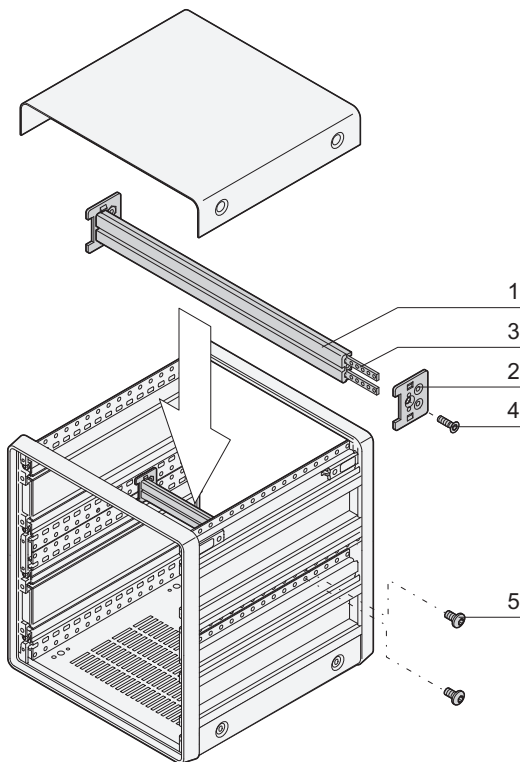
1) Поставки осуществляются исключительно в размере товарной партии (номер заказа содержит 1 шт.). Следует заказывать n x товарная партия.

ПРИМЕЧАНИЕ

- Другие горизонтальные рельсы см. на стр. 6.27
- Монтажное положение см. на стр. 5.88

Настольные корпуса – ComrasPRO

ГОРИЗОНТАЛЬНЫЙ РЕЛЬС, СРЕДНИЙ, ТИП ST-C



- Для монтажа объединительной платы с изолирующей полосой
- Для корпуса comrasPRO 6 U

КОМПЛЕКТНОСТЬ ПОСТАВКИ (набор, поз. 1-4 предустановлены)

Поз.	Кол-во	Описание
1	1	Горизонтальный рельс, анодированный алюминиевый профиль, электропроводящая контактная поверхность
2	2	Монтажный кронштейн, алюминий
3	2	Рейка с резьбовыми отверстиями M2,5, оцинкованная сталь
4	2	Винт с потайной головкой, M4 x 14
5	4	Винт со сферо-цилиндрической головкой, M4 x 6

ИНФОРМАЦИЯ ДЛЯ ЗАКАЗА

Полезная ширина НР	Длина мм	Заказ № ²
63	325,1	24575-454
84	431,8	24575-474

РЕЙКА С РЕЗЬБОВЫМИ ОТВЕРСТИЯМИ, РЕЙКА С ОТВЕРСТИЯМИ, ИЗОЛИРУЮЩАЯ ПОЛОСА

ИНФОРМАЦИЯ ДЛЯ ЗАКАЗА

		M2,5		M3	
		<p>06103056</p> <p>Для крепления передних панелей к горизонтальным рельсам, оцинкованная сталь; следует использовать винт с проточкой 12,3 мм, см. стр. 6.64</p>		<p>826749</p> <p>Для изолированного монтажа объединительной платы; ПК, UL 94 V-0, цвет серый</p>	
Полезная длина НР	Длина мм	1 шт. (тов. партия 10 шт.) ¹⁾	1 шт. (тов. партия 10 шт.) ¹⁾	Длина мм	10 шт.
28	146,82	34561-328	–	144,20	24560-828
42	217,94	34561-342	–	210,40	24560-842
63	324,62	34561-363	–	316,88	24560-863
84	431,30	34561-384	34561-484	428,64	24560-884

Принадлежности

Штифт M2,5 x 8, в упаковке 100 шт.	21100-276	–	–	–
Штифт M3 x 8, в упаковке 100 шт.	–	21100-646	–	–

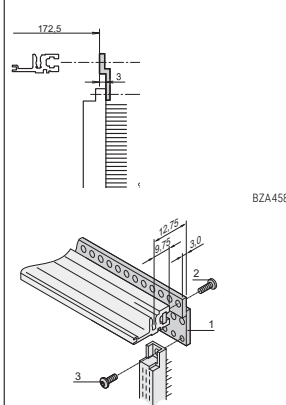
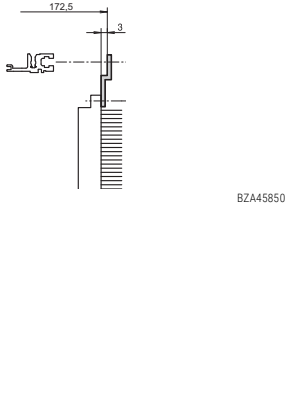
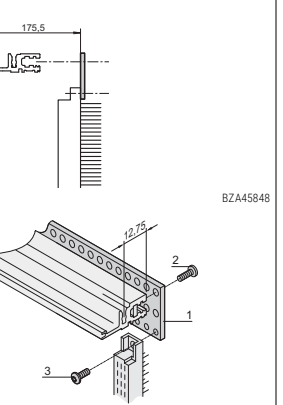
1) Поставки осуществляются исключительно в размере товарной партии (номер заказа содержит 1 шт.). Следует заказывать n x товарная партия.

2) Номер заказа указан для одной упаковочной единицы; поставка исключительно в размере упаковочной единицы

Настольные корпуса – CompasPRO

Z-РЕЛЬС, ПЕРФОРИРОВАННЫЙ РЕЛЬС

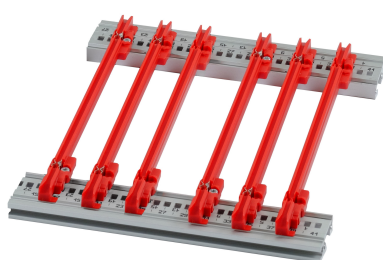
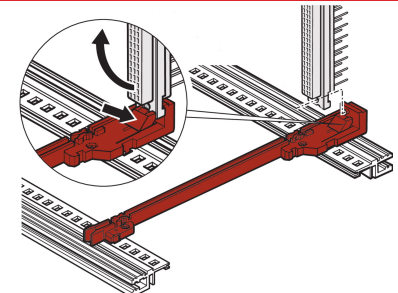
ИНФОРМАЦИЯ ДЛЯ ЗАКАЗА

		Z-рельс для разъемов DIN EN 60603-2, DIN 41612 Поз. 1	31-контактный, DIN 41617	Перфорированный рельс для разъемов EN 60603-2, DIN 41612 Поз. 1
		 <p>Для монтажа разъемов на горизонтальных рельсах типа ST; рейки с резьбовыми отверстиями и винты следует заказывать отдельно</p>	 <p>Для монтажа разъемов на горизонтальных рельсах типа ST; рейки с резьбовыми отверстиями и винты следует заказывать отдельно</p>	 <p>Для монтажа разъемов на горизонтальных рельсах типа VT; рейки с резьбовыми отверстиями и винты следует заказывать отдельно</p>
Полезная длина	Длина			
НР	мм	1 шт.	1 шт.	4 шт.
28	142,24	30822-033	–	20822-049
42	213,36	30822-047	–	20822-050
60	304,80	30822-065	30819-783	20822-047
84	426,70	30822-089	30819-808	20822-048
Поз. 2, Винт Torx со сферо-цилиндрической головкой для крепления разъемов к перфорированному рельсу 2,5 x 7, в упаковке 100 шт., M2,5 x 7, в упаковке 100 шт.		24560-147	24560-147	24560-147
Поз. 3, Винт Torx со сферо-цилиндрической головкой, для крепления перфорированного рельса на горизонтальный рельс, M2,5 x 10, в упаковке 100 шт.		–	–	24560-148

Настольные корпуса – CompasPRO

НАПРАВЛЯЮЩИЕ ДЛЯ ВСТАВНЫХ МОДУЛЕЙ И КАССЕТ, ШИРИНА ПАЗА 2 И 2,5 ММ

ИНФОРМАЦИЯ ДЛЯ ЗАКАЗА

			Для вставных модулей и кассет "Стандарт"	Стандарт, с креплением для DIN-штекера
Монтаж - Крепление фиксацией на горизонтальных рельсах из алюминиевого профиля - Крепление фиксацией на листовой стали толщиной 1,5 мм				
Температура хранения От -40 до 130 °С				
При длине до 220 мм - ПК, UL 94 V-0; при длине от 280 мм - составная конструкция, наконечник из ПК, UL 94 V-0, средняя часть из алюминиевого профиля			ПБТ, UL 94 V-0, цвет красный, разъем крепится фиксацией непосредственно к направляющей; только для европлат формата 100 x 160 или 100 x 220 мм	
Длина печатных плат	Ширина слота	Цвет	10 шт.	Одна пара (тов. партия 10 шт.) ¹⁾
мм	мм	мм		
70	2	красный	–	–
70	2	серый	–	–
160	2	красный	24568-361	64560-074
220	2	красный	24568-362	64560-075
280	2	красный	24568-379	–
340	2	красный	24568-380	–
160	2,5	красный	–	–
220	2,5	красный	–	–
Размерные эскизы, см. на стр.			6.40	6.40

Принадлежности

Крепежный винт, в упаковке 100 шт. 	24560-141	24560-141
ESD-зажим, в упаковке 50 шт.	24560-255	24560-255

1) Поставки осуществляются исключительно в размере товарной партии (номер заказа содержит 1 шт.). Следует заказывать по х товарная партия.

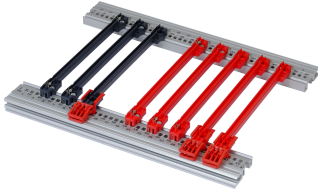
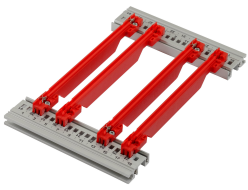
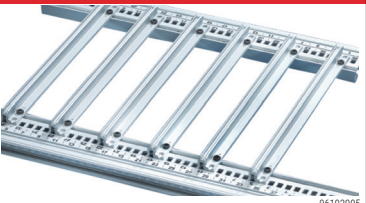
2) Номер заказа указан для одной упаковочной единицы; поставка исключительно в размере упаковочной единицы

Принадлежности для направляющих см. со стр. 6.41

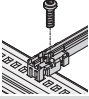
Настольные корпуса – CompasPRO

НАПРАВЛЯЮЩИЕ, ТИП «ПРИНАДЛЕЖНОСТИ», ЦЕЛЬНЫЕ, ШИРИНА ПАЗА 2 И 2,5 ММ

ИНФОРМАЦИЯ ДЛЯ ЗАКАЗА

			Направляющие "Принадлежности"	"Принадлежности" усиленные	Для тяжелых модулей, усиленное исполнение
Монтаж - Фиксацией на горизонтальный рельс из алюминиевого профиля - Фиксацией на листовую сталь 1,5 мм Температура хранения от -40 до +130 °С			 <p>Длиной до 280 мм, ПК, UL 94 V-0; при длине более 280 мм состоит из нескольких частей, наконечники - ПК, UL 94V-0, средняя часть - алюминиевый профиль</p>	 <p>ПК, UL 94 V-0, цвет красный; повышенная жесткость конструкции</p>	 <p>Алюминиевый профиль, цвет серебристый, крепление винтами к горизонтальному рельсу усиленного исполнения (heavy)</p>
Длина печатных плат мм	Ширина слота мм	Цвет мм	10 шт.	1 шт. (тов. парт. 50 шт.)	1 шт. (тов. партия 10 шт.) ¹⁾
100	2	красный	-	-	-
160	2	красный	24568-363	64568-076	-
160	2	серый	-	-	34562-881
220	2	красный	24568-364	64568-078	-
220	2	серый	-	-	34562-882
280	2	красный/ серебристый	24568-381	64568-080	34562-883
340	2	красный/ серебристый	24568-382	-	34562-884
400	2	красный/ серебристый	-	-	34562-885
160	2,5	красный/серебристый	-	64568-118	34564-881
220	2,5	красный/серебристый	-	64568-119	34564-882
280	2,5	красный/серебристый	-	64568-120	34564-883
340	2,5	серебристый	-	-	34564-884
400	2,5	серебристый	-	-	34564-885
Размерные эскизы, см. на стр.			6.40	6.40	6.40

Принадлежности

Крепежный винт, в упаковке 100 шт. 	24560-141	24560-141	24560-157
ESD-зажим, в упаковке 50 шт.	24560-255	24560-255	-
Фиксатор печатной платы С, цвет красный, в упаковке 10 шт.	24560-377	24560-377	-
Ручка для печатной платы С, цвет красный, в упаковке 10 шт.	24560-378	24560-378	-
Маркировочные полоски для ручек печатных плат, цвет красный, в упак. 1 лист = 438 шт.	60817-228	60817-228	-
Кодировка	см. на стр. 6.41		-

1) Поставки осуществляются исключительно в размере товарной партии (номер заказа содержит 1 шт.). Следует заказывать по х товарная партия.

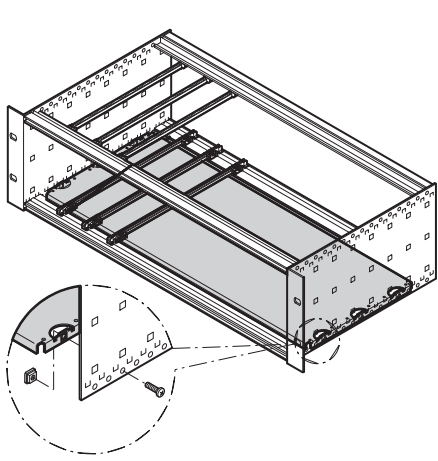
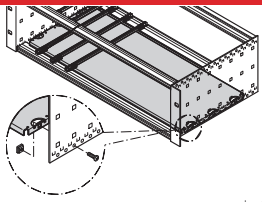
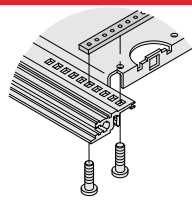
2) Номер заказа указан для одной упаковочной единицы; поставка исключительно в размере упаковочной единицы

Другие направляющие см. на стр. 6.35

Настольные корпуса – ComracPRO

МОНТАЖНЫЕ ПАНЕЛИ

ИНФОРМАЦИЯ ДЛЯ ЗАКАЗА

				Монтажная панель	
				Для применения без защитной крышки	Монтажная рейка для монтажной панели
				 <p>Алюминий 1,5 мм; для установки по всей ширине; для установки на неполную ширину необходимо дополнительно использовать монтажные рейки</p>	 <p>Сталь 2 мм, оцинкованная; устанавливается на передний и задний горизонтальные рельсы, служит для установки монтажных панелей на неполную ширину каркаса</p>
Ширина W	W	Глубина	Длина печатных плат	1 шт.	1 шт.
НР	мм	мм	мм		
28	146,88	112,5	160	34562-745	30840-021
28	146,88	172,5	220	34562-749	30840-033
28	146,88	232,5	280	34562-753	30840-045
28	146,88	292,2	340	34562-757	30840-057
42	217,99	112,5	160	34562-746	30840-021
42	217,99	172,5	220	34562-750	30840-033
42	217,99	232,5	280	34562-754	30840-045
42	217,99	292,2	340	34562-758	30840-057
63	324,67	112,5	160	34562-747	30840-021
63	324,67	172,5	220	34562-751	30840-033
63	324,67	232,5	280	34562-755	30840-045
63	324,67	292,2	340	34562-759	30840-057
84	431,35	112,5	160	34562-748	–
84	431,35	172,5	220	34562-752	–
84	431,35	232,5	280	34562-756	–
84	431,35	292,2	340	34562-760	–
84	431,35	352,5	400	34562-870	–
84	431,35	412,5	440	34562-871	–
Крепежные детали для монтажной панели, в упаковке один комплект (винт Torx с потайной головкой M4 x 5, сталь оцинк., 16 шт.; винт M4 x 6, сталь оцинк., 14 шт.; квадратная гайка M4, сталь оцинк., 14 шт.)				24560-184	–
Крепежные детали для монтажной рейки (винт Torx M2,5 x 5, сталь оцинк., в упаковке 100 шт.)				–	24560-146

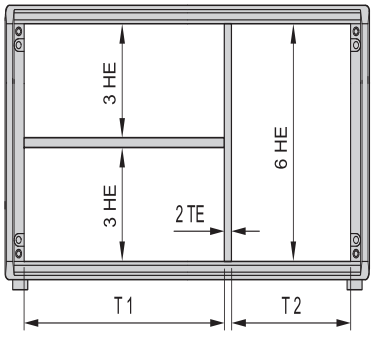
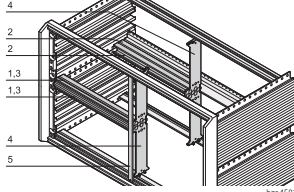
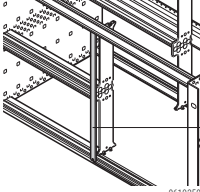
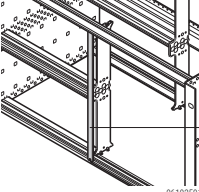
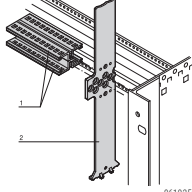
ПРИМЕЧАНИЕ

- Для установки и крепления тяжелых компонентов
- Дополнительно к монтажной панели на блочный каркас могут быть установлены ЭМС-крышки
- Монтажная панель на полную ширину блочного каркаса или 19" корпуса и крепится к боковым стенкам
- Возможен монтаж направляющих печатных плат в первый и последний слот
- Нельзя использовать направляющие 4,4", а также усиленные направляющие

Настольные корпуса – CompasPRO

ЭЛЕМЕНТЫ ДЛЯ КОМБИНИРОВАННОГО МОНТАЖА (2 ОТСЕКА X 3 U, 1 ОТСЕК X 6 U)

ИНФОРМАЦИЯ ДЛЯ ЗАКАЗА

	Комплект для комбинированного монтажа Горизонтальное и вертикальное разделение монтажного пространства (2 отсека x 3 U, 1 отсек x 6 U)	Неэкранированная передняя панель, 6 U, 2 НР Поз. 6:	Передняя панель для текстильного ЭМС-уплотнителя, 6 U, 2 НР Поз. 6:	Распорка для комбинированного монтажа Поз. 2:
 <p style="text-align: right; font-size: small;">05806108</p>	 <p>Поз. 1: два передних горизонтальных рельса (Н-КД), анодированный алюминиевый профиль. Поз. 2: два задних горизонтальных рельса (АВ), анодированный алюминиевый профиль. Поз. 3: рейка с резьбовыми отверстиями, оцинкованная сталь. Поз. 4: литая цинковая распорка. Поз. 6: экранированная передняя панель для промежуточной распорки, 2 НР, 6 U; контактная ЭМС-пружина из нержавеющей стали (84: 0 без поз. 4, 6).</p>	 <p>Алюминий 2,5 мм, лицевая поверхность анодированная, тыльная - цветная пассивация</p>	 <p>Алюминий 2,5 мм, U-образный профиль с выемкой, 6 U, 2 НР</p>	 <p>6 U, цинк, литые под давлением; как правило, распорка фиксируется в отверстиях горизонтального рельса; возможно крепление винтами</p>
Разделение по ширине T1:T2 НР	1 комплект	1 шт. (тов. парт. 5 шт.) ¹⁾	1 шт. (тов. парт. 5 шт.) ¹⁾	1 шт.
20:62	24562-420			
40:42	24562-440			
42:40	24562-442	30847-472	30849-140	64560-010
63:19	24562-463			
84:0	24562-484			
Винт Torx, M4 x 14, оцинкованный, в упаковке 100 шт. для крепления распорки/горизонтального рельса	-	-	-	24560-145
Винт со сферо-цилиндрической головкой M2,5 x 10, сталь оцинкованная, в упаковке 100 шт. для крепления горизонтального рельса/распорки	-	-	-	24560-179
Винт с проточкой, шлиц и крестообразный шлиц, M2,5 x 12,3, сталь никелированная, в упаковке 100 шт.	-	21101-101	21101-101	-
Винт с проточкой, крестообразный шлиц, M2,5 x 12,3, сталь оцинкованная, цвет черный, в упаковке 100 шт.	-	21101-102	21101-102	-
Шайба, пластик 2,7 x 5 x 1, полиамид 6 (PA 6), в упаковке 100 шт.	-	21101-121	21101-121	-
Текстильный уплотнитель: наполнитель - вспененный материал, оболочка - тканевая с медно-никелевым покрытием, UL 94 V-0, в упаковке 10 шт.	-	-	21101-855	-

- Разделение монтажного пространства высотой 6 U на отсеки:
 - 2 x 3 U
 - 1 x 6 U
- Для установки одинарных (высота 100 мм) и двойных (высота 233,35 мм) европлат

ПРИМЕЧАНИЕ

- Перфорированная рейка для горизонтальных рельс заказывается отдельно, см. на стр. 5.90
- Горизонтальный рельс, задний средний следует заказывать отдельно, см. стр. 5.89

Настольные корпуса – ComracPRO

ЭЛЕМЕНТЫ ДЛЯ ГОРИЗОНТАЛЬНОГО МОНТАЖА ПЕЧАТНЫХ ПЛАТ

ИНФОРМАЦИЯ ДЛЯ ЗАКАЗА

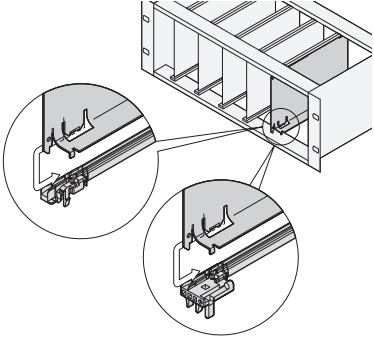
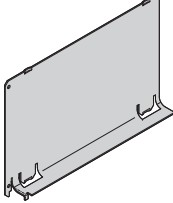
			Элементы для горизонтального монтажа печатных плат		
			Комплект для горизонтального монтажа	Передняя рама для ЭМС-экранирования	Передняя рама, неэкранированная
<p>h = полезная высота</p>			<p>05806091</p> <p>Литые цинковые распорки; передние и задние горизонтальные рельсы; рейки с резьбовыми отверстиями; крепежные детали; для горизонтальной установки двойных европлат в блочные каркасы или корпуса высотой 3 или 4 U; необходимое монтажное пространство 54 НР; передняя рама для ЭМС-экранирования заказывается отдельно Два монтажных кронштейна, алюминий 2 мм; высота 35 мм, ширина 84 НР, глубина 7,5 мм; монтируется сбоку в распределительный бокс или блочный каркас; распределительные модули см. на стр.</p>	<p>bpa45913</p> <p>Две горизонтальные планки, алюминий 2,5 мм, лицевая поверхность анодированная, тыльная поверхность - цветная пассивация; две вертикальные планки, пассивированный алюминиевый профиль; контактные ЭМС-пружины из нержавеющей стали; передняя рама обеспечивает токопроводящий контакт между блочным каркасом и модулями</p>	<p>bza43061</p> <p>Алюминий 2,5 мм, бесцветное анодирование; рама с вырезом, ширина просвета w = 266,35 мм</p>
Высота U	Полезная высота h НР	Варианты крепления Передний горизонтальный рельс Задний горизонтальный рельс	1 комплект	1 комплект	1 шт.
3	20		24564-117	24564-109	34564-108
3	20		24564-118	24564-109	34564-109
4	28		24564-217	24564-209	34564-208
Монтажный инструмент, для монтажа контактной ЭМС-пружины из нержавеющей стали			-	24560-270	-

* Для прямого монтажа объединительной платы

Настольные корпуса – CompasPRO

ДЕФЛЕКТОР ДЛЯ СЛОТОВ

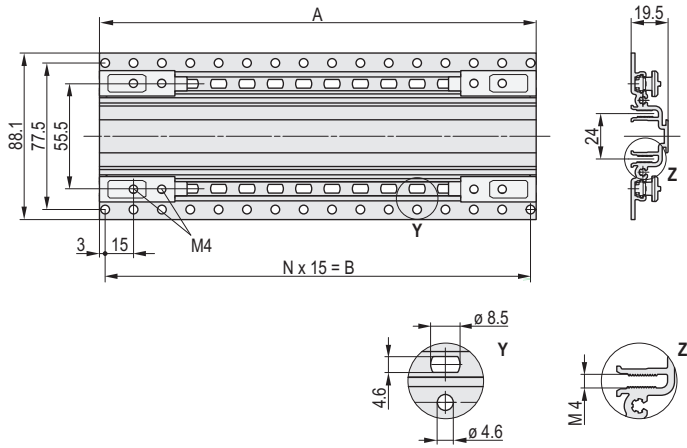
ИНФОРМАЦИЯ ДЛЯ ЗАКАЗА

			Дефлектор без передней панели
			 <p>06108085</p> <p>Алюминий 1 мм, с крепежными деталями; для предотвращения короткого замыкания воздушных потоков при наличии свободных слотов; для ввода в паз направляющей Два монтажных кронштейна, алюминий 2 мм; высота 35 мм, ширина 84 НР, глубина 7,5 мм; монтируется сбоку в распределительный бокс или блочный каркас; распределительные модули см. на стр.</p>
Глубина мм	Ширина НР	Высота U	1 шт.
160	4	3	34562-823
160	4	6	34562-826
220	4	3	34562-824
220	4	6	34562-827

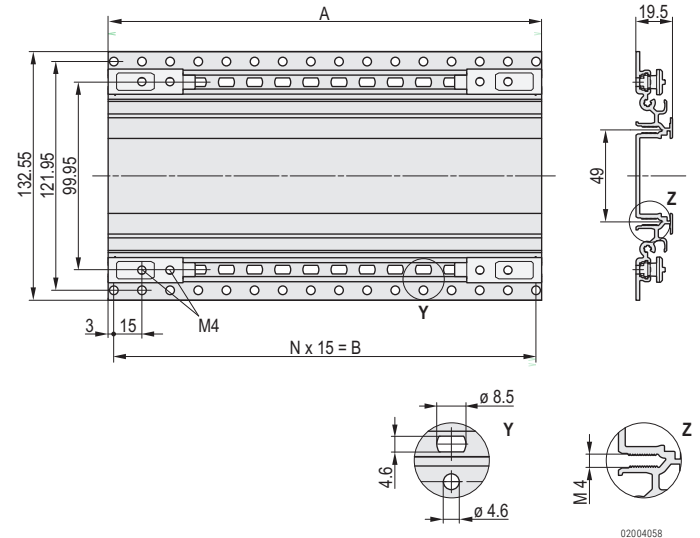
Настольные корпуса – ComrasPRO

РАЗМЕРНЫЕ ЭСКИЗЫ

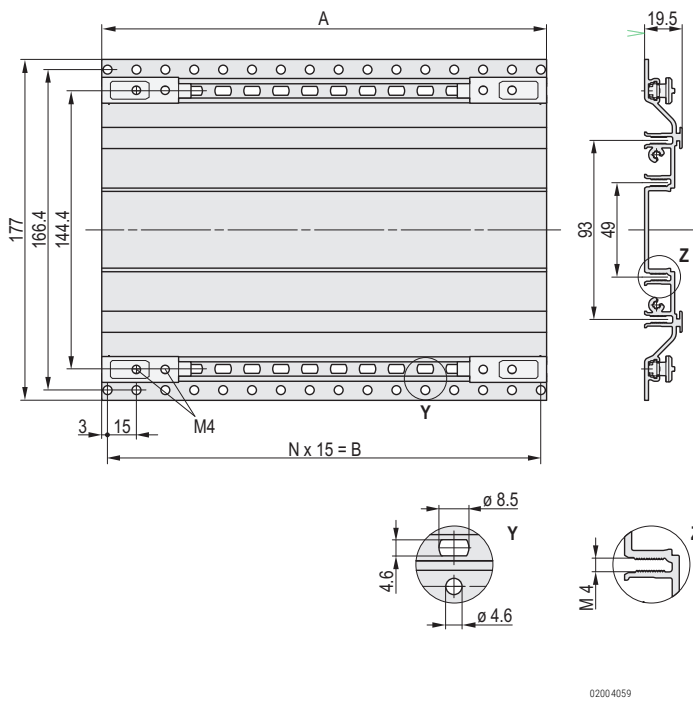
Профиль боковой стенки 2 U



Профиль боковой стенки 3 U



Профиль боковой стенки 4 U



Профиль боковой стенки 6 U

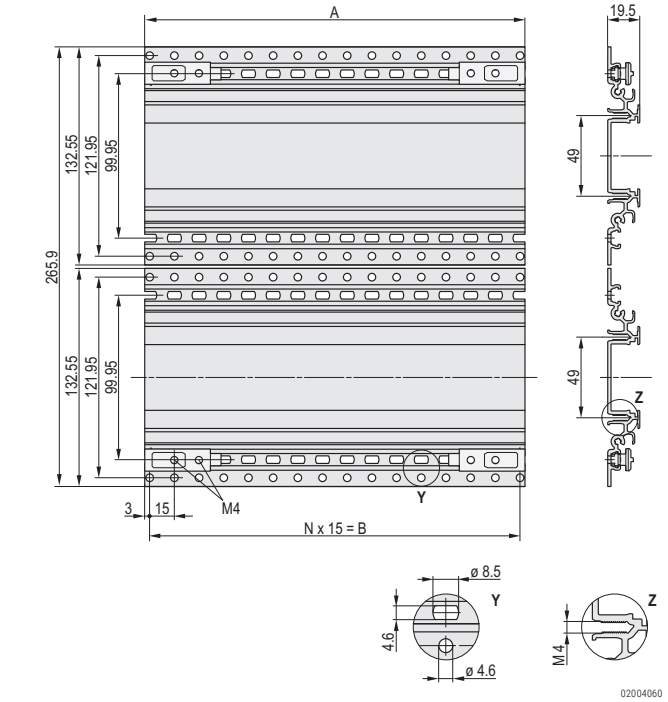


Таблица размеров

мм	Для шкафов глубиной	Макс. установочная глубина	Размеры	
			A, мм	B, мм
271		250	231	15 x 15 = 225
331		310	291	19 x 15 = 285
391		370	351	23 x 15 = 345
451		430	411	27 x 15 = 405
511		490	471	31 x 15 = 465

Примечание

Боковая стенка корпуса 6 U состоит из 2-х профилей 3 U

Настольные корпуса – ComracPRO



Настольные корпуса – Введение

ТИПЫ КОРПУСОВ: НАСТОЛЬНЫЙ ИЛИ 19" КОРПУС



Настольный корпус ratiopacPRO 01810002 19" корпус comptec 02202004

Настольные корпуса

Наши настольные корпуса используются для установки плат (евроформата) или монтажа индивидуальных компонентов

Мы предлагаем выбор:

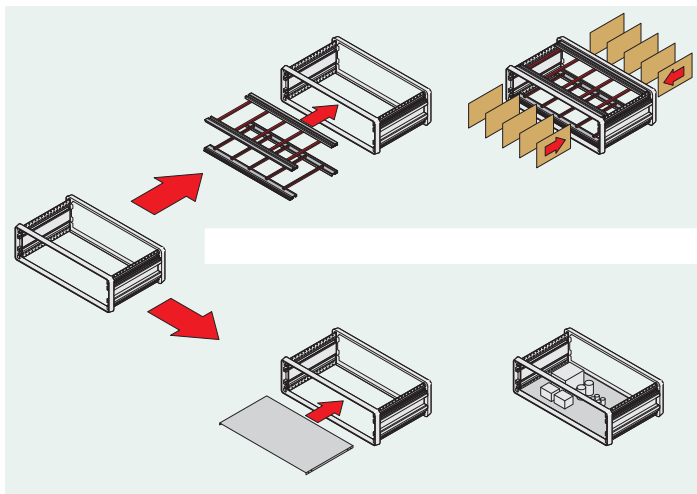
- ratiopacPRO, 19" универсальный корпус с высоким экранирующим действием для приложений CompactPCI и VME64x
- rgoracPRO, прочный корпус с высокой степенью экранирования для 19" или нестандартных электронных компонентов
- comracPRO, неэкранированный настольный или переносной корпус

19" корпус

Наши корпуса comptec сравнимы с небольшими шкафами и предназначены для монтажа 19" компонентов, например блочных каркасов, 19" вентиляторных модулей или 19" передних панелей.

Благодаря используемым материалам все настольные корпуса отличаются очень малым собственным весом и подходят для использования в мобильных системах.

ОБЛАСТИ ПРИМЕНЕНИЯ НАСТОЛЬНЫХ КОРПУСОВ



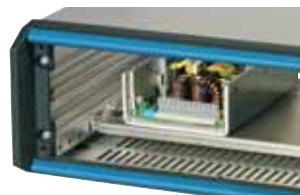
Примеры: вверху – для европлат, внизу – для индивидуального монтажа

Основные области применения настольных корпусов:

- Монтаж европлат по стандарту IEC 60297



- Монтаж индивидуальных электрических или механических компонентов, например, на монтажной панели



ОДНА ПЛАТФОРМА И ШИРОКИЙ АССОРТИМЕНТ ПРИНАДЛЕЖНОСТЕЙ



- Практичная техника без больших затрат времени на монтаж. Модульная платформа корпусов позволяет с помощью небольшого количества компонентов создавать множество решений.

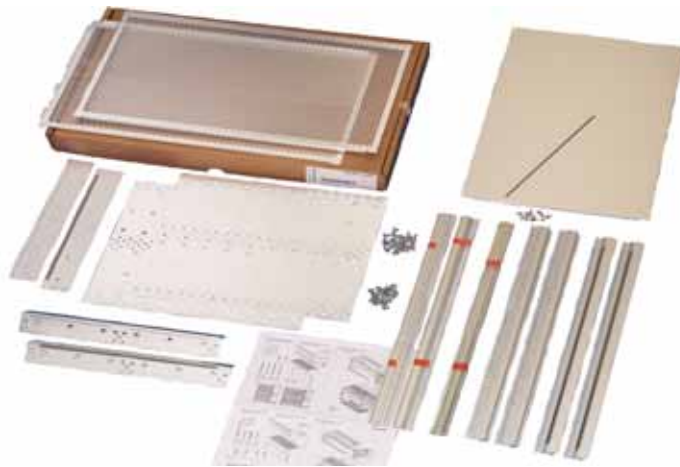
Благодаря продуманной конструкции всех компонентов их монтаж выполняется удивительно быстро и легко.

Платформа изделий PRO обеспечивает полную совместимость отдельных деталей и принадлежностей, в том числе с нашими блочными каркасами eigracPRO.

Стандартный настольный корпус легко изменяется всего за несколько приемов, например, для мобильных приложений.

Настольные корпуса – Введение

ПОСТАВЛЯЕМЫЕ ТИПЫ ДЛЯ НАСТОЛЬНОГО КОРПУСА



Компактная отправка в плоской упаковке

06104001

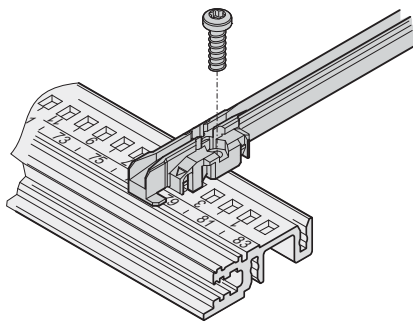
Поставка в компактной упаковке. Просто распакуйте детали, скрепите винтами - готово!

В зависимости от набора на горизонтальном рельсе предварительно смонтированы рейка с резьбовыми отверстиями, перфорированный рельс или ЭМС-уплотнитель.

Мы предлагаем три типа готовых изделий:

- Смонтированный набор для установки европлат глубиной 160 мм, каркас собран, элементы облицовки и направляющие прилагаются отдельно
- Смонтированный комплект, каркас собран, элементы облицовки прилагаются отдельно
- Полностью смонтированный корпус в соответствии с вашими требованиями. С помощью нашей услуги ServicePLUS можно заказать смонтированный корпус, в том числе с отверстиями, выемками и индивидуальными передними панелями, которые при необходимости изготавливаются через экспресс-службу по передним панелям.

НАПРАВЛЯЮЩАЯ

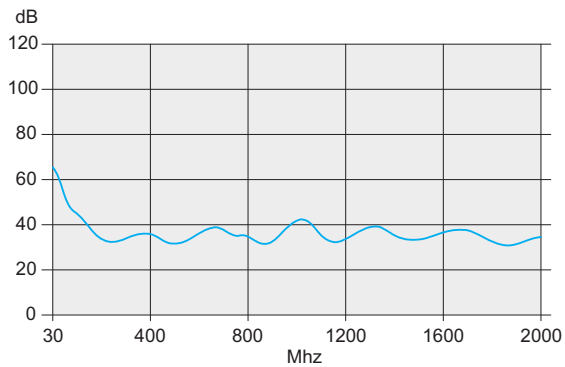


06108084

- Направляющие печатных плат являются связующим звеном между механической частью блочного каркаса и модулями (печатными платами, вставными модулями, кассетами, шасси дисководов и т. п.). Прочные защелки обеспечивают надежную фиксацию модулей даже при вибрациях. На горизонтальных рельсах направляющие можно дополнительно закрепить винтами.

Настольные корпуса – Введение

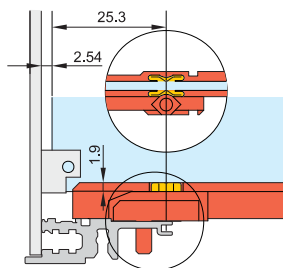
ЭМС и ESD



Экранирующее действие

06108081

- Наши платформы изделий для корпусов предлагают стандартные решения для достижения электромагнитной совместимости (ЭМС) и для устранения электростатических помех (ESD).
- Экранирование с передней и задней сторон корпуса производится с помощью передних панелей с ЭМС-уплотнителями
- Во избежание электростатических разрядов во время установки печатных плат в направляющих фиксируются ESD-контакты. Они обеспечивают электропроводящее соединение между печатной платой и заземлителем корпуса
- Протоколы испытаний можно загрузить на нашем сайте www.schroff.biz.



Положение ESD-зажима

04503050

Настольные корпуса – ServicePLUS

ПРИМЕРЫ ПРИМЕНЕНИЯ



01809001

Приложение: корпус ratiopacPRO-air, окрашенный в специальный цвет, экранированная корзина для плат, фильтрующие прокладки сверху и снизу



01809003

Приложение: корпус ratiopacPRO-air с доработанными передними и задними панелями



02009001

Приложение: модифицированный корпус comrasPRO



02009003

Приложение: корпус comrasPRO со встроенной DIN-рейкой и поворотной передней панелью



02009002

Приложение: корпус comrasPRO со встроенной DIN-рейкой и откидной передней панелью



02009004

Приложение: корпус comrasPRO с ручкой для опоры и переноски и передней панелью (без видимых винтов)



02109001

Приложение: корпус ipras с откидными, модифицированными передними и задними панелями



05809005

Приложение: rporacPRO, ЭМС-корпус, специальное цветовое исполнение, с монтажными панелями для индивидуальной комплектации

North America

Warwick, RI, USA

Tel +1.401.738.1722

San Diego, CA, USA

Tel +1.858.740.2400

Europe, Middle East & India

Straubenhardt, Germany

Tel +49 7082 794 0

Betschdorf, France

Tel +33 3 88 90 64 90

Warsaw, Poland

Tel +48 22 209 98 35

Hemel Hempstead,

Great Britain

Tel +44 1442 24 04 71

Lainate, Italy

Tel +39 02 932 714 1

Dubai, United Arab Emirates

Tel +971 4 82 38 666

Bangalore, India

Tel +91 80 6715 8900

Istanbul, Turkey

Tel +90 541 368 0941

Asia Pacific

Shanghai, China

Tel +86 21 2412 6943

Singapore

Tel +65 6768 5800

Shin-Yokohama, Japan

Tel +81 45 476 0271

Our powerful portfolio of brands:

CADDY ERICO HOFFMAN RAYCHEM SCHROFF TRACER



[nVent.com/SCHROFF](https://www.nvent.com/SCHROFF)