



CONNECT AND PROTECT

Zubehör

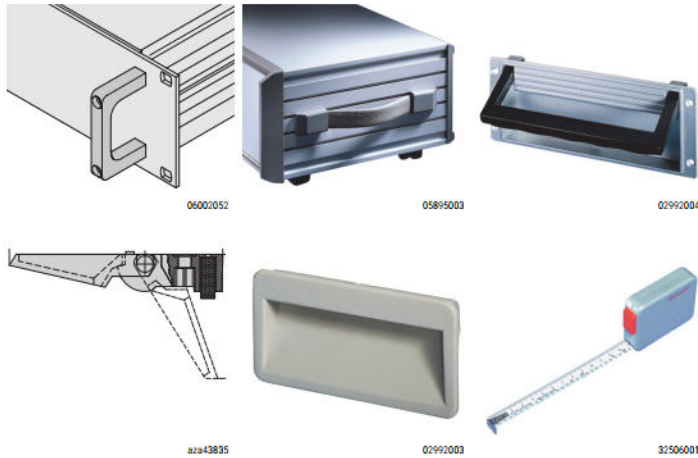
12/2022

  
nvent

SCHROFF

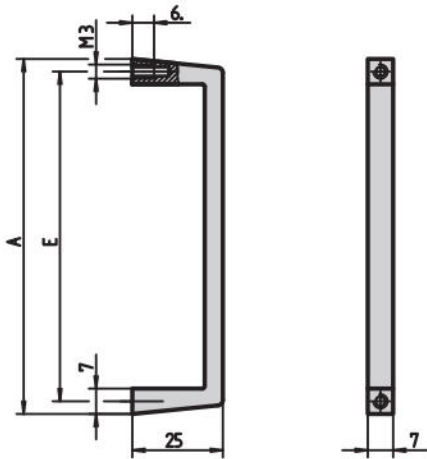
# Tischgehäuse – Zubehör

## INHALT



- Frontgriffe siehe Seite 5.108
- Bandgriffe siehe Seite 5.110
- Aufstell-Tragegriffe siehe Seite 5.111
- Klappgriffe siehe Seite 5.112
- Schalengriffe siehe Seite 5.113
- Füße siehe Seite 5.113
- Schraubendreher (Torx) 5.115
- Bandmaß siehe Seite 5.115

## FRONTGRIFF, EINTEILIG, BREITE 7 MM



82A42318

- Statische Tragfähigkeit 10 kg/Paar
- Anschraubung von hinten

### LIEFERUMFANG (Bausatz)

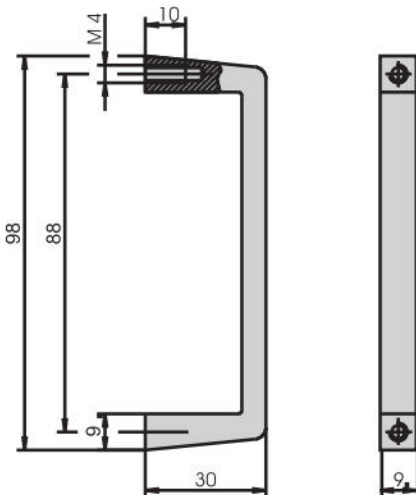
Pos.	Menge	Beschreibung
1	1	Frontgriff, Al-Profil, eloxiert

### BESTELLINFORMATIONEN

A	E	Bestell-Nr.
mm	mm	
48	40	<b>10501-001</b>
98	90	<b>10501-002</b>

Lieferung erfolgt ausschließlich in Lieferlosgrößen (LLG):  
Bestellen Sie mindestens 10 Stück oder ein Vielfaches davon

## FRONTGRIFF, EINTEILIG, BREITE 9 MM



82A42330

- Statische Tragfähigkeit 30 kg/Paar
- Anschraubung von hinten

### LIEFERUMFANG (Bausatz)

Pos.	Menge	Beschreibung
1	1	Frontgriff, Al-Profil, eloxiert

### BESTELLINFORMATIONEN

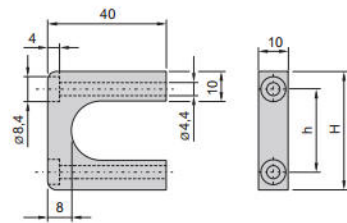
Beschreibung	Bestell-Nr.
Frontgriff	<b>10501-003</b>
Senkkopfschraube mit Kreuzschlitz M4 x 10, verzinkt, VPE 100 Stück	<b>21101-381</b>

Lieferung erfolgt ausschließlich in Lieferlosgrößen (LLG):  
Bestellen Sie mindestens 10 Stück Frontgriffe oder ein Vielfaches davon

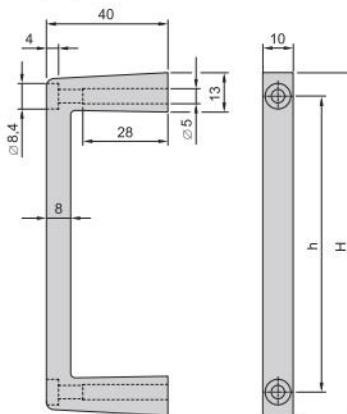
# Tischgehäuse – Zubehör

## FRONTGRIFF, EINTEILIG, BREITE 10 MM

H = 1 HE



H ≥ 2 HE



02905050

02905051

- Statische Tragfähigkeit 30 kg/Paar
- Anschraubung von vorne

### LIEFERUMFANG (Bausatz)

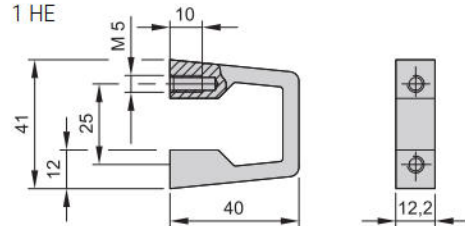
Pos.	Menge	Beschreibung
1	2	Frontgriff, Al-Profil, eloxiert
2	1	Befestigungsmaterial

### BESTELLINFORMATIONEN

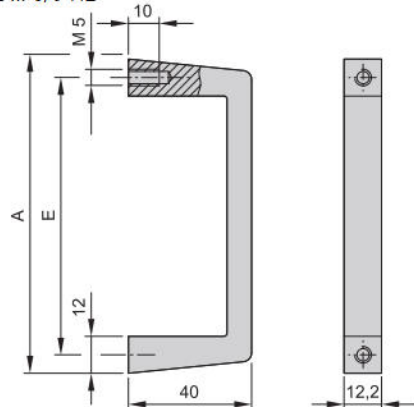
Höhe H HE	Höhe H mm	Höhe h mm	Bestell-Nr.
1	40	28	<b>20860-256</b>
2	69	53	<b>20860-257</b>
3	113	97.5	<b>20860-258</b>
4	157.45	141.9	<b>20860-259</b>
5	201.9	186.4	<b>20860-260</b>

## FRONTGRIFF, EINTEILIG, BREITE 12,2 MM

1 HE



2 HE ... 6/9 HE



Rechtwinklig

Schräge  
Ausführung

baa42316

- Statische Tragfähigkeit 30 kg/Paar
- Anschraubung von hinten
- Schräge Ausführung für einfacheren Zugriff auf die Befestigungsschrauben

### LIEFERUMFANG

Pos.	Menge	Beschreibung
1	1	Frontgriff, Al Profil, eloxiert

### BESTELLINFORMATIONEN

HE	A	E	farblos eloxiert Schräge Ausführung	Rechtwinklig	schwarz eloxiert Rechtwinklig
	mm	mm	Bestell-Nr.	Bestell-Nr.	Bestell-Nr.
1	41	25	-	<b>10501-116</b>	-
	57.5	44.5	-	<b>10501-016</b>	-
2	69	55	-	<b>10501-004</b>	<b>10501-025</b>
3	102	88	<b>10501-020</b>	<b>10501-005</b>	<b>10501-026</b>
4	132	120	-	<b>10501-006</b>	<b>10501-027</b>
	146.4	133.4	<b>10501-021</b>	<b>10501-018</b>	-
5	194	180	-	<b>10501-007</b>	<b>10501-028</b>
6/9	249	235	<b>10501-022</b>	<b>10501-008</b>	<b>10501-029</b>

### Zubehör

Linsenkopfschraube mit Kreuzschlitz verzinkt, VPE 100 Stück	selbstsichernd, M5 × 12,	<b>21100-788</b>
Senkkopfschraube mit Torxkopf M5 × 12, verzinkt, 100 Stück		<b>24560-183</b>

Lieferung erfolgt ausschließlich in Lieferlosgrößen (LLG):

Bestellen Sie mindestens 10 Stück Frontgriffe oder ein Vielfaches davon

**HINWEIS:** Linsenkopfschraube bitte separat bestellen

# Tischgehäuse – Zubehör

## BANDGRIFF, BREITE 25 MM



- Statische Tragfähigkeit 20 kg

### LIEFERUMFANG (Bausatz)

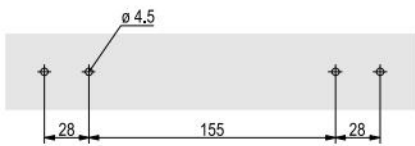
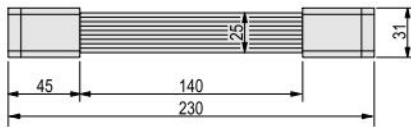
Pos.	Menge	Beschreibung
1	1	Band, Federstahl, Griffstück, Weichplastik, grau, RAL 7016
2	2	Abdeckung, grau, RAL 7016
3	1	Befestigungsmaterial

### BESTELLINFORMATIONEN

Länge mm	Bestell-Nr.
230	<b>20850-249</b>



05895003



02902050

## BANDGRIFF, BREITE 22 MM



- Statische Tragfähigkeit 20 kg

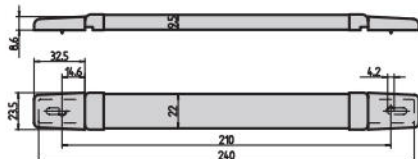
### LIEFERUMFANG (Bausatz)

Pos.	Menge	Beschreibung
1	1	Band, Federstahl, kunststoffummantelt, schwarz
2	2	Abdeckplatten, St, verchromt
3	1	Befestigungsmaterial

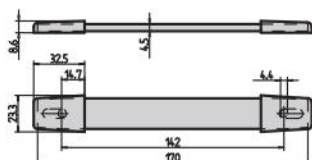
### BESTELLINFORMATIONEN

Länge mm	Bestell-Nr.
170	<b>10504-002</b>
240	<b>10504-003</b>

Länge 240 mm / 170 mm



02992006



8ZA42368



# Tischgehäuse – Zubehör

## AUFSTELLTRAGEGRIFF IN EINZELTEILEN

- Statische Tragfähigkeit 25 kg (bei Griffstangen Länge 450 mm)



02992002

02992001

## GRIFFSEITENTEIL

- Griff durch Knopfdruck im Raster von 30° verstellbar

### LIEFERUMFANG (Bausatz)

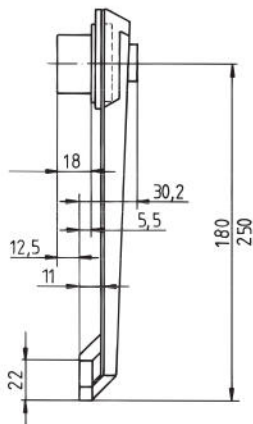
Pos.	Menge	Beschreibung
1	2	Seitenteile, Zn-Druckguss lackiert (Chromdekor)
2	2	Sicherheitseinlagen, St 1,5 mm, schwarz
3	2	Adapter/Rastelemente
4	1	Befestigungsmaterial

### BESTELLINFORMATIONEN

Länge mm	Bestell-Nr.
180	<b>10502-297</b>
250	<b>10502-296</b>



02992002



A4-2361

## GRIFFSTANGE

### LIEFERUMFANG (Bausatz)

Pos.	Menge	Beschreibung
1	1	Griffstange, Al, schwarz eloxiert

### BESTELLINFORMATIONEN

Länge mm	Bestell-Nr.
1000	<b>30502-191</b>



02992001



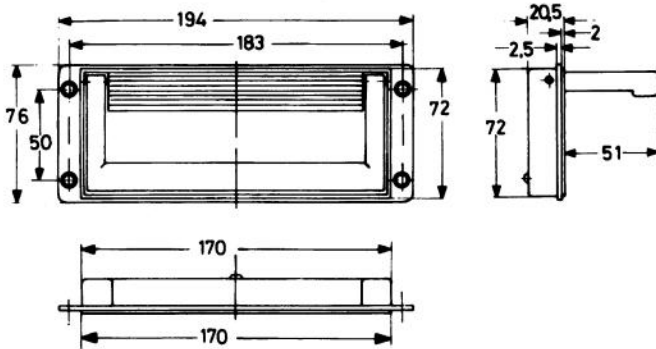
A4-2367

# Tischgehäuse – Zubehör

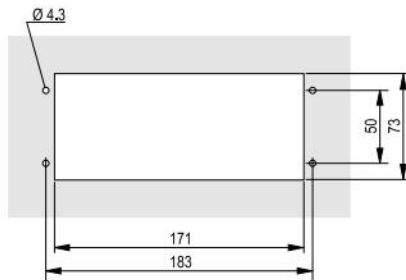
## KLAPPGRIFF AUS METALL



02992004



A4-2369



A4-2370

- Statische Tragfähigkeit 30 kg/Paar
- Für Gehäuseschutzart bis IP 40
- Rastung im eingeklappten und im ausgeklappten Zustand
- Gleicher Ausschnitt für Montage vor oder hinter der Gehäusewand

### LIEFERUMFANG (Bausatz)

Pos.	Menge	Beschreibung
1	1	Griff, Al-Druckguss, RAL 9005, schwarz
2	1	Griffschale, Al-Druckguss, RAL 9006, silber

### BESTELLINFORMATIONEN

Beschreibung	Bestell-Nr.
Klappgriff aus Metall	20505-032

Lieferung erfolgt ausschließlich in Lieferlosgrößen (LLG):  
Bestellen Sie mindestens 10 Stück oder ein Vielfaches davon

## KLAPPGRIFF AUS KUNSTSTOFF



Klappgriff, Kunststoff

02992005

- Statische Tragfähigkeit 20 kg/Paar
- Für Gehäuseschutzart bis IP 40
- Rastung im eingeklappten und im ausgeklappten Zustand
- Nur zur Außenmontage

### LIEFERUMFANG (Bausatz)

Pos.	Menge	Beschreibung
1	1	Griff, PA, hellgrau
2	1	Griffschale, PA, dunkelgrau
3	1	Befestigungsmaterial

### BESTELLINFORMATIONEN

Beschreibung	Bestell-Nr.
Klappgriff aus Kunststoff	10505-014

Lieferung erfolgt ausschließlich in Lieferlosgrößen (LLG):  
Bestellen Sie mindestens 10 Stück oder ein Vielfaches davon

# Tischgehäuse – Zubehör

## SCHALENGRIFF



- Statische Tragfähigkeit 30 kg/Paar

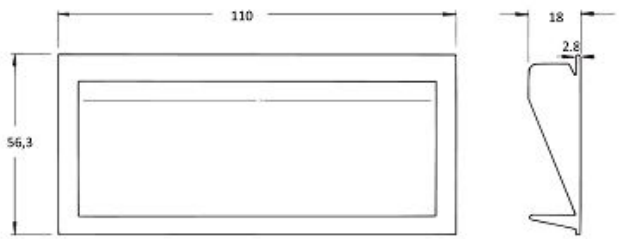
### LIEFERUMFANG

Pos.	Menge	Beschreibung
1	1	Griffschale, schwarz, ABC, UL 94 V-0
2	2 / 3	Federklammern Griffgröße 1 / 2

### BESTELLINFORMATIONEN

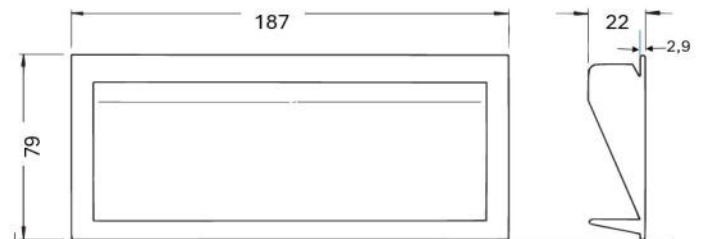
Beschreibung	Bestell-Nr.
Griffgröße 1 für Blechstärke 1,5 mm	<b>60229-004</b>
Griffgröße 2 für Blechstärke 1,5 mm	<b>60225-012</b>

Lieferung erfolgt ausschließlich in Lieferlosgrößen (LLG):  
Bestellen Sie mindestens 10 Stück Schalengriffe oder ein Vielfaches davon



Griffgröße 1, Gehäuseausschnitt 49 x 104 mm

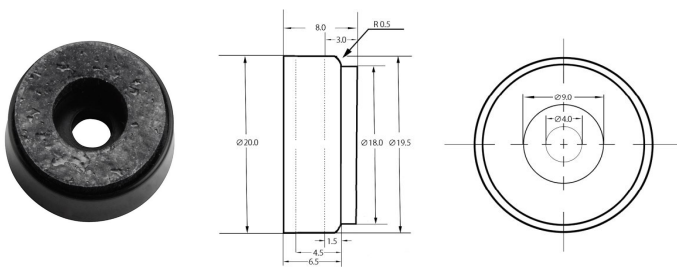
A3-0670a



Griffgröße 2, Gehäuseausschnitt 73 x 171 mm

A3-0670b

## GUMMI FUß SET



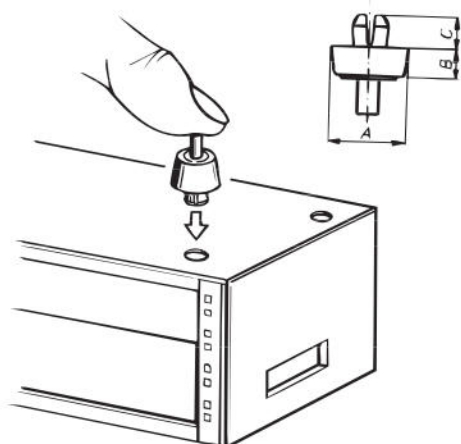
### LIEFERUMFANG

Pos.	Menge	Beschreibung
1	4	Gummifuß zum Anschrauben, ABS, UL 94 V-0, schwarz, $\varnothing$ 20mm, H = 7,5mm
2	4	Befestigungsschraube M4 x8, selbstsichernd

### BESTELLINFORMATIONEN

Beschreibung	Abmessungen	Bestell-Nr.
Gummifuß	$\varnothing$ 20mm, H = 7,5mm	20603-011

## KUNSTSTOFFFUß



### LIEFERUMFANG

Pos.	Menge	Beschreibung
1	1	Kunststofffuß, PC, UL 94 V-0, schwarz

### BESTELLINFORMATIONEN

Beschreibung	Abmessungen			Lochdurchmesser	Bestell-Nr.
	A	B	C		
	mm	mm	mm	mm	
für Materialdicke 1 ... 3	16	7.2	4	7	<b>60224-009</b>
für Materialdicke 1,5 ... 4	21	15	7	7.7	<b>60224-011</b>

Lieferung erfolgt ausschließlich in Lieferlosgrößen (LLG):  
Bestellen Sie mindestens 50 Stück oder ein Vielfaches davon

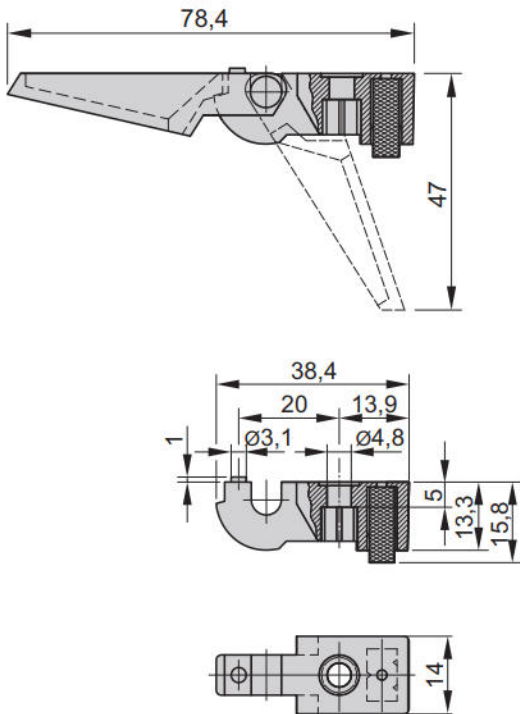
### HINWEIS

- Fuß wird nach Einstecken in die Montagebohrung durch Eindrücken des Spreizstiftes fixiert

A4-330

# Tischgehäuse – Zubehör

## AUFSTELLFUß AUS KUNSTSTOFF



- Statische Tragfähigkeit 25 kg je Fuß
- Einsetzbar anstelle der Standardfüße
- Befestigungslöcher im Gehäuseboden vorhanden

### BESTELLINFORMATIONEN

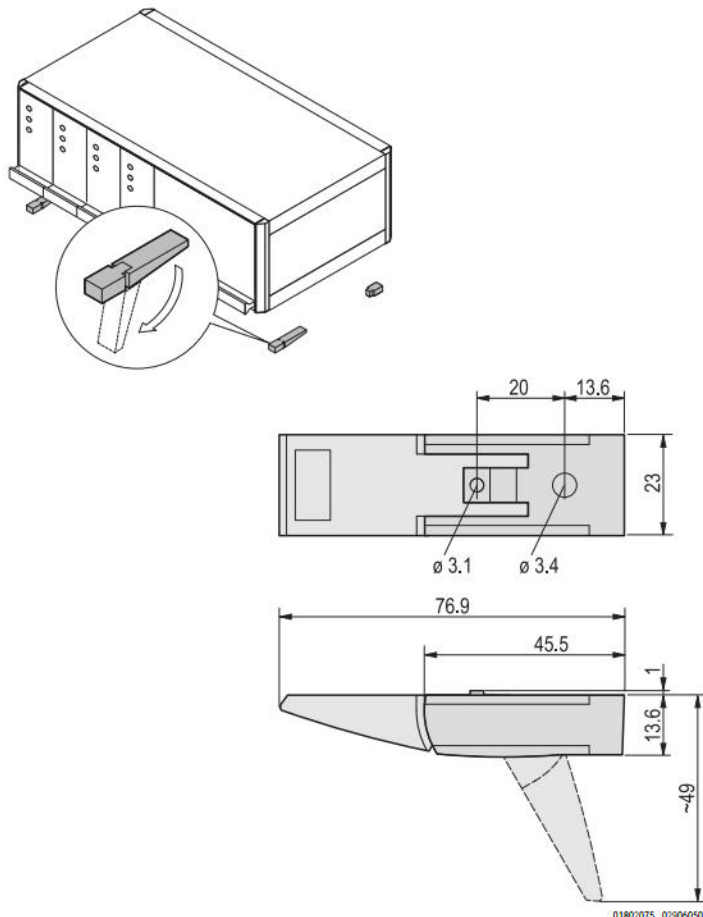
Beschreibung	Menge/ VPE	grau Bestell-Nr.	schwarz Bestell-Nr.
Fuß mit Aufsteller, PA, UL 94 HB	1	<b>10603-023</b>	<b>10603-025</b>
Fuß ohne Aufsteller, PA, UL 94 HB	1	<b>10603-024</b>	<b>10603-026</b>
Flachkopfschraube mit Kreuzschlitz M4 x 10, St, verzinkt, VPE 100 Stück			<b>21100-513</b>
Sechskantmutter M4, St, verzinkt, VPE 100 Stück			<b>21100-211</b>
Federscheibe A4, St, verzinkt, VPE 100 Stück			<b>21100-207</b>

Lieferung erfolgt ausschließlich in Lieferlosgrößen (LLG):  
Bestellen Sie mindestens 10 Stück Füße oder ein Vielfaches davon

### HINWEIS

- Befestigungsmaterial bitte separat bestellen

## AUFSTELLFUß AUS KUNSTSTOFF



- Statische Tragfähigkeit 25 kg je Fuß
- Aufstellfüße können anstelle der standardmäßig montierten Gehäusefüße eingesetzt werden
- Befestigungslöcher im Gehäuseboden vorhanden

### LIEFERUMFANG (Bausatz)

Pos.	Menge	Beschreibung
1	4	Fuß, PA UL 94 V-0
2	4	Rutschsicherung, TPE
3	2	Aufsteller, PA UL 94 V-0
4	1	Befestigungsmaterial

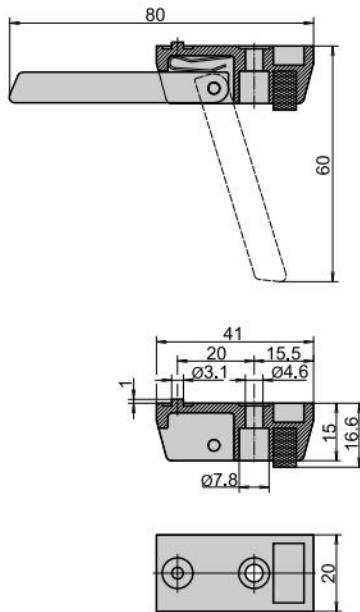
### BESTELLINFORMATIONEN

Beschreibung	RAL 7016 anth- razit	RAL 9006 sil- ber
Aufstellfuß aus Kunststoff	<b>20603-002</b>	<b>20603-001</b>



# Tischgehäuse – Zubehör

## AUFSTELLFUß AUS AL-DRUCKGUSS



32243836

- Statische Tragfähigkeit 50 kg je Fuß
- Aufstellfüße können anstelle der standardmäßig montierten Gehäusefüße eingesetzt werden
- Befestigungslöcher im Gehäuseboden vorhanden

### BESTELLINFORMATIONEN

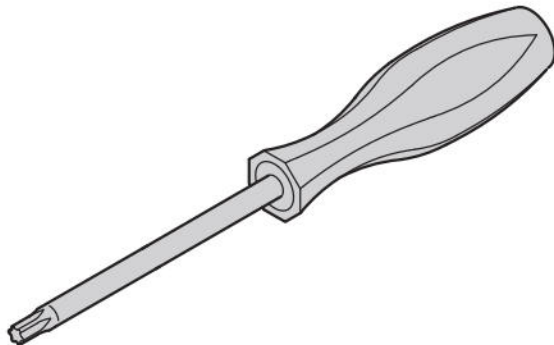
Beschreibung	Menge	Bestell-Nr.
Fuß ohne Aufsteller, Al-Druckguss, silber	1 Stück (LLG 10) <sup>1)</sup>	<b>10603-001</b>
Fuß mit Aufsteller, Al-Druckguss, silber	1 Stück (LLG 10) <sup>1)</sup>	<b>10603-002</b>

### Zubehör

Zylinderkopfschraube mit Schlitz M4 x 12, St, verzinkt, VPE 100 Stück	<b>21101-211</b>
Sechskantmutter M4, St, verzinkt, VPE 100 Stück	<b>21100-211</b>
Federscheibe A4, St, verzinkt, VPE 100 Stück	<b>21100-207</b>

1) Lieferung erfolgt ausschließlich in Lieferlosgrößen (LLG): Bestellen Sie mindestens 10 Stück oder ein Vielfaches davon

## SCHRAUBENDREHER



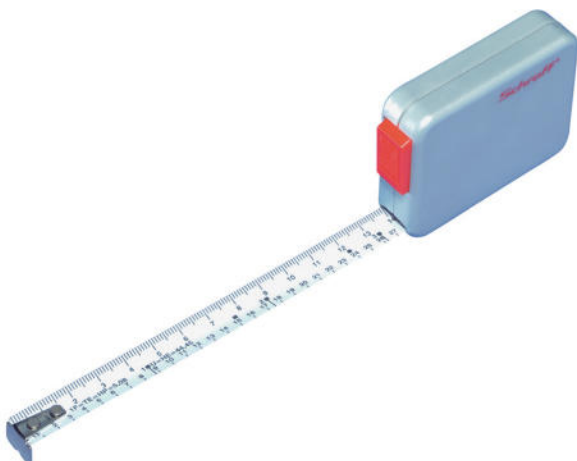
AZA45925

- T8: Zur Befestigung von Führungsschienen an Modulschienen
- T10: Zur Befestigung der Deckblechverriegelung
- T20: Zur Befestigung von Modulschienen und Rückhauben an Seitenwänden, Abdeckbleche, Haltewinkeln und Frontgriffen

### BESTELLINFORMATIONEN

Torx-Schraubendreher	Menge/VPE Stück	Bestell-Nr.
M2,5 T 8 Torx	1	<b>64560-026</b>
M3 T 10 Torx	1	<b>64560-230</b>
M4 T 20 Torx	1	<b>64560-027</b>

## BANDMAß



32506001

- Bandmaß mit cm-, HE-, TE-Teilung (Länge 2 m)
- Gehäuse Kunststoff, Bandmaß Metall mit automatischem Einzug

### BESTELLINFORMATIONEN

Beschreibung	Menge/VPE	Bestell-Nr.
Bandmaß	1	<b>89009-001</b>

## North America

Warwick, RI, USA

Tel +1.401.738.1722

San Diego, CA, USA

Tel +1.858.740.2400

## Europe, Middle East & India

Straubenhardt, Germany

Tel +49 7082 794 0

Betschdorf, France

Tel +33 3 88 90 64 90

Warsaw, Poland

Tel +48 22 209 98 35

Hemel Hempstead,  
Great Britain

Tel +44 1442 24 04 71

Lainate, Italy

Tel +39 02 932 714 1

Dubai, United Arab Emirates

Tel +971 4 82 38 666

Bangalore, India

Tel +91 80 6715 8900

Istanbul, Turkey

Tel +90 541 368 0941

## Asia Pacific

Shanghai, China

Tel +86 21 2412 6943

Singapore

Tel +65 6768 5800

Shin-Yokohama, Japan

Tel +81 45 476 0271

Our powerful portfolio of brands:

**CADDY ERICO HOFFMAN RAYCHEM SCHROFF TRACER**



[nVent.com/SCHROFF](http://nVent.com/SCHROFF)