



CONNECT AND PROTECT

Accessoires

06/2024


nvent

SCHROFF

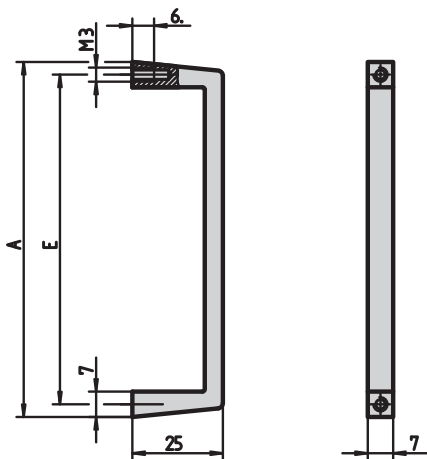
Coffrets de table – Accessoires

SOMMAIRE



- Poignée, page 5.108
- Poignée souple, page 5.111
- Poignée-béquille, page 5.112
- Poignée abattante, page 5.113
- Coquille, page 5.114
- Pieds, page 5.115
- Tournevis Torx, page 5.117
- Mètre ruban, page 5.117

POIGNÉE, MONOBLOC, LARGEUR 7 MM



BZA42318

- Charge statique admissible 10 kg/paire
- A visser de l'intérieur

COMPOSITION (kit)

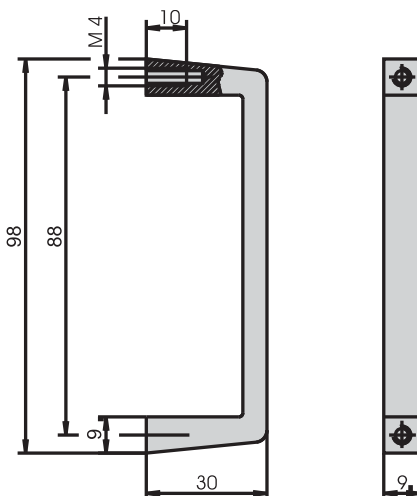
Rep.	Qté	Description
1	1	Poignée frontale, profilé alu, anodisé

TABLEAU DES RÉFÉRENCES

A	E	Référence
mm	mm	
48	40	10501-001
98	90	10501-002

Livraison uniquement par minimum ou multiple de commande de 10 pièces

POIGNÉE, MONOBLOC, LARGEUR 9 MM



BZA42330

- Charge statique admissible 30 kg/paire
- A visser de l'intérieur

COMPOSITION (kit)

Rep.	Qté	Description
1	1	Poignée frontale, profilé alu, anodisé

TABLEAU DES RÉFÉRENCES

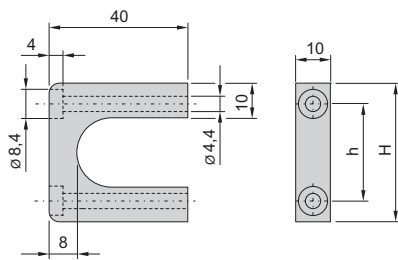
Description	Référence
Poignée	10501-003
Vis F M4 x 10, zingué, 100 pièces	21101-381

Livraison uniquement par minimum ou multiple de commande de 10 pièces

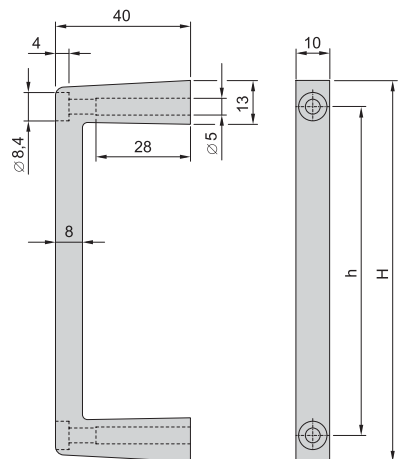
Coffrets de table – Accessoires

POIGNÉE, MONOBLOC, LARGEUR 10 MM

H = 1 U



H ≥ 2 U



- Charge statique admissible 30 kg/paire
- A visser par l'avant

COMPOSITION (kit)

Rep.	Qté	Description
1	2	Poignée frontale, profilé alu, anodisé
2	1	Lot visserie de fixation

02905050

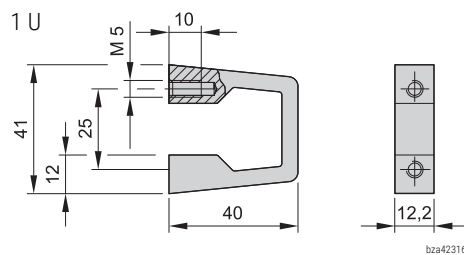
TABLEAU DES RÉFÉRENCES

Hauteur H U	Hauteur H mm	Hauteur h mm	Référence
1	40	28	20860-256
2	69	53	20860-257
3	113	97.5	20860-258
4	157.45	141.9	20860-259
5	201.9	186.4	20860-260

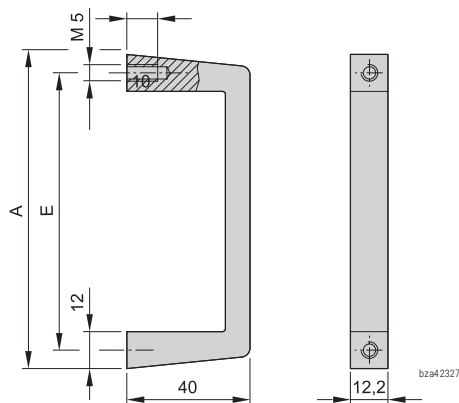
02905051

POIGNÉE, MONOBLOC, LARGEUR 12,2 MM

1 U

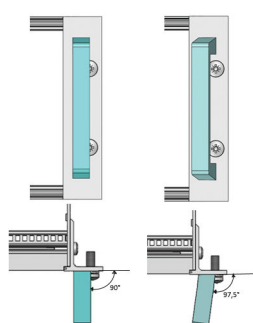


2 U ... 6/9 U



Version à angle droit

Version inclinée



- Charge statique admissible 30 kg/paire
- A visser de l'intérieur
- Conception inclinée pour un accès plus facile aux vis de montage

COMPOSITION

Rep.	Qté	Description
1	1	Poignée, profilé alu, anodisé ou anodisé noir

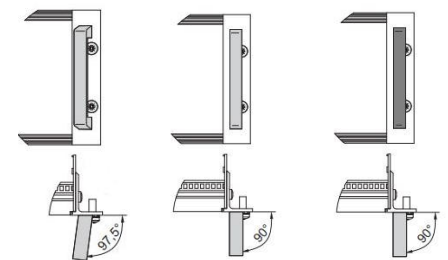


TABLEAU DES RÉFÉRENCES

Hauteur H U	A mm	E mm	anodisé incolore		anodisé noir
			Version inclinée Réf.	Version à angle droit Réf.	Version à angle droit Réf.
1	41	25	–	10501-116	–
	57.5	44.5	–	10501-016	–
2	69	55	–	10501-004	10501-025
3	102	88	10501-020	10501-005	10501-026
	132	120	–	10501-006	10501-027
4	146.4	133.4	10501-021	10501-018	–
	194	180	–	10501-007	10501-028
6/9	249	235	10501-022	10501-008	10501-029

Accessoires

Vis CB cruciforme autobloquante, M5 x 12, zingué, 100 pièces	21100-788
Vis F torx M5 x 12, zingué, 100 pièces	24560-183

Livraison uniquement par minimum ou multiple de commande de 10 pièces

REMARQUE: Vis CB à commander séparément

Coffrets de table – Accessoires

POIGNÉE SOUPLE, LARGEUR 25 MM



- Charge statique admissible 20 kg

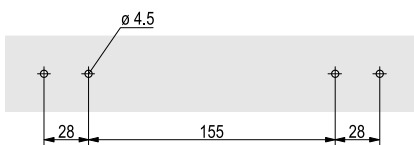
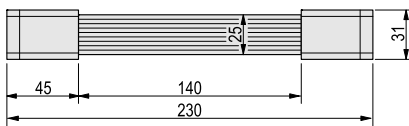
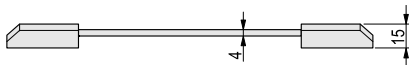
COMPOSITION (kit)

Rep.	Qté	Description
1	1	Poignée, acier ressort, gaine en matière plastique souple, gris, RAL 7016
2	2	Cache, gris, RAL 7016
3	1	Lot visserie de fixation

TABLEAU DES RÉFÉRENCES

Longueur mm	Référence
230	20850-249

05895003



02902050

POIGNÉE SOUPLE, LARGEUR 22 MM



- Charge statique admissible 20 kg

COMPOSITION (kit)

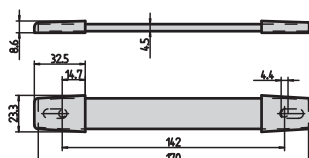
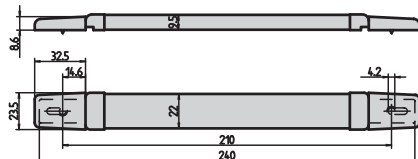
Rep.	Qté	Description
1	1	Poignée, acier ressort, gaine en matière plastique, noir
2	2	Cache, acier, chromé
3	1	Lot visserie de fixation

TABLEAU DES RÉFÉRENCES

Longueur mm	Référence
170	10504-002
240	10504-003

02992006

Longueur 240 mm / 170 mm



BZ442368

Coffrets de table – Accessoires

POIGNÉE-BÉQUILLE EN PIÈCES DÉTACHÉES



02992002

02992001

- Charge statique admissible 25 kg (avec un corps de poignée de longueur 450 mm)

BRAS DE POIGNÉE



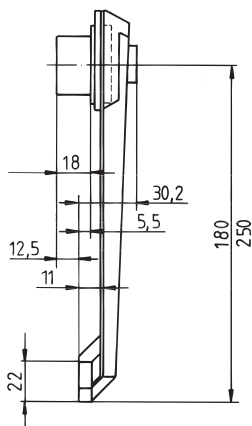
- Poignée réglable au pas de 30° par un bouton-poussoir situé dans la fixation

COMPOSITION (kit)

Rep.	Qté	Description
1	2	Bras, zinc moulé, chromé
2	2	Renfort, acier 1,5 mm, noir
3	2	Adaptateur/système de réglage de l'inclinaison
4	1	Lot visserie de fixation

TABLEAU DES RÉFÉRENCES

Longueur mm	Référence
180	10502-297
250	10502-296



02992002

A4-2361

CORPS DE POIGNÉE

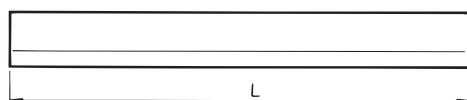


COMPOSITION (kit)

Rep.	Qté	Description
1	1	Corps de poignée, alu, anodisé, noir

TABLEAU DES RÉFÉRENCES

Longueur mm	Référence
1000	30502-191



02992001

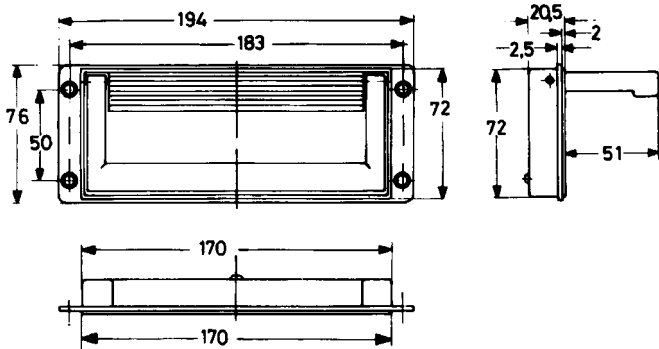
A4-2367

Coffrets de table – Accessoires

POIGNÉE ABATTANTE MÉTALLIQUE



02992004



A4-2369

- Charge statique admissible 30 kg/paire
- Pour coffret avec indice de protection jusqu'à IP 40
- Blocage en position encastrée et en position sortie
- Découpe identique pour un montage possible sur le côté intérieur ou extérieur du flanc

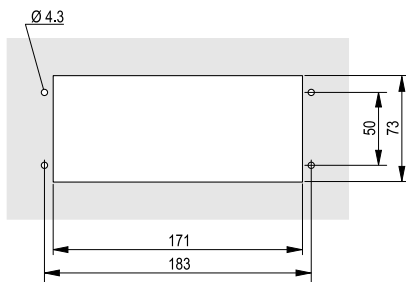
COMPOSITION (kit)

Rep.	Qté	Description
1	1	Poignée, aluminium moulé, RAL 9005 , noir
2	1	Coquille, aluminium moulé, RAL 9006 , aluminium blanc

TABLEAU DES RÉFÉRENCES

Description	Référence
Poignée abattante métallique	20505-032

Livraison uniquement par minimum ou multiple de commande de 10 pièces



A4-2370

POIGNÉE ABATTANTE EN MATIÈRE PLASTIQUE



02992005

Poignée abattante, matière plastique

- Charge statique admissible 20 kg/paire
- Pour indice de protection jusqu'à IP 40
- Blocage en position encastrée et en position sortie
- Uniquement pour montage sur l'extérieur

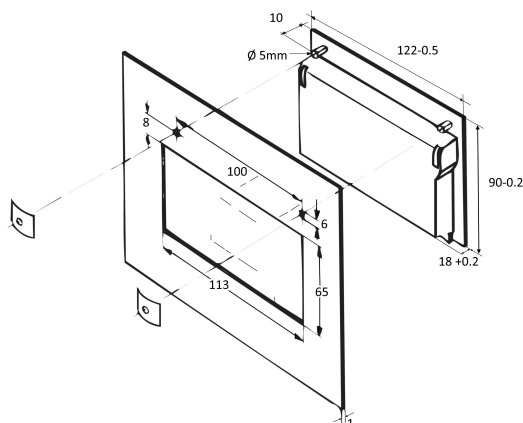
COMPOSITION (kit)

Rep.	Qté	Description
1	1	Poignée, PA, gris clair
2	1	Poignée-coquille, PA, gris foncé
3	1	Lot visserie de fixation

TABLEAU DES RÉFÉRENCES

Description	Référence
Poignée abattante en matière plastique	10505-014

Livraison uniquement par minimum ou multiple de commande de 10 pièces



114064711

Coffrets de table – Accessoires

COQUILLE



- Charge statique admissible 30 kg/paire

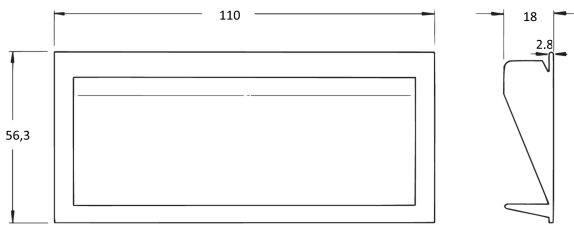
COMPOSITION

Rep.	Qté	Description
1	1	Poignée-coquille, PC, UL 94 V-0, noir
2	2/3	Clip à ressort pour la fixation au boîtier

TABLEAU DES RÉFÉRENCES

Couleur	Type 1 pour tôle d'épaisseur 1,5 mm	Type 2 pour tôle d'épaisseur 1,5 mm
	Référence	Référence
noir	60229-004	60225-012

Livraison uniquement par minimum ou multiple de commande de 10 pièces



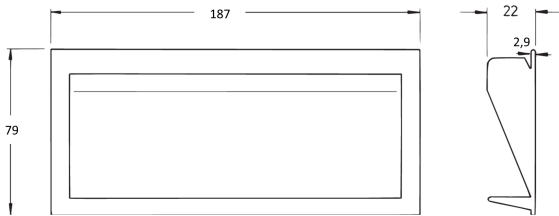
02992003

REMARQUE

- Clips pour fixation sur le coffret à commander séparément
- Nombre de clips nécessaires :**
- pour poignée type 1: 2 clips
 - pour poignée type 2: 3 clips

Type 1, découpe de coffret 49 x 104 mm

A3-0670a

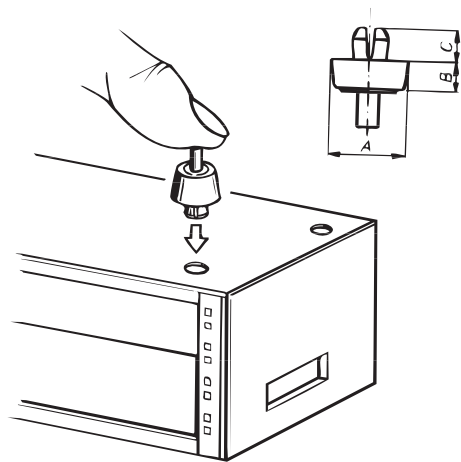


Type 2, découpe de coffret 73 x 171 mm

A3-0670b

Coffrets de table – Accessoires

PIED PLASTIQUE



COMPOSITION

Rep.	Qté	Description
1	1	Pied plastique, PC, UL 94 V-0, noir

TABLEAU DES RÉFÉRENCES

Description	Dimensions			Diamètre de perçage	Référence
	A	B	C		
Pour matériau d'épaisseur 1 ... 3 mm	16	7.2	4	7	60224-009
pour matériau d'épaisseur 1,5 ... 3 mm	21	15	7	7.7	60224-011

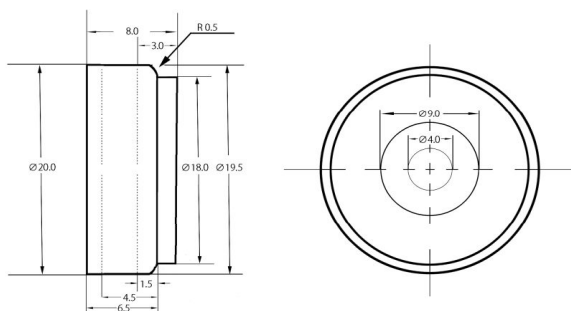
Livraison uniquement par minimum ou multiple de commande de 50 pièces

A4-330

REMARQUE

- Le pied se clipse dans les perçages prévus à cet effet

KIT DE PIED EN CAOUTCHOUC, VERSION À VISSER



COMPOSITION

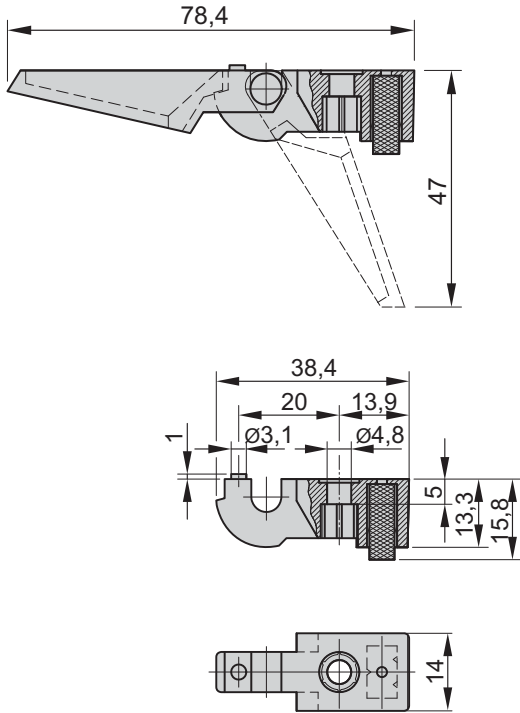
Rep.	Qté	Description
1	4	Kit de pied en caoutchouc, version à visser, ABS, UL 94 V-0, noir, ø 20mm, H = 7,5mm
2	4	Vis M4x8, version vissée autobloquante

TABLEAU DES RÉFÉRENCES

Description	Dimensions	Référence
Vis M4x8, version vissée autobloquante, ø 20mm, H = 7,5mm		20603-011

Coffrets de table – Accessoires

PIED AVEC/SANS BÉQUILLE, EN MATIÈRE PLASTIQUE



- Charge statique admissible 25 kg par pied
- Remplace les pieds standard
- Trous de fixation prévus sous le coffret

TABLEAU DES RÉFÉRENCES

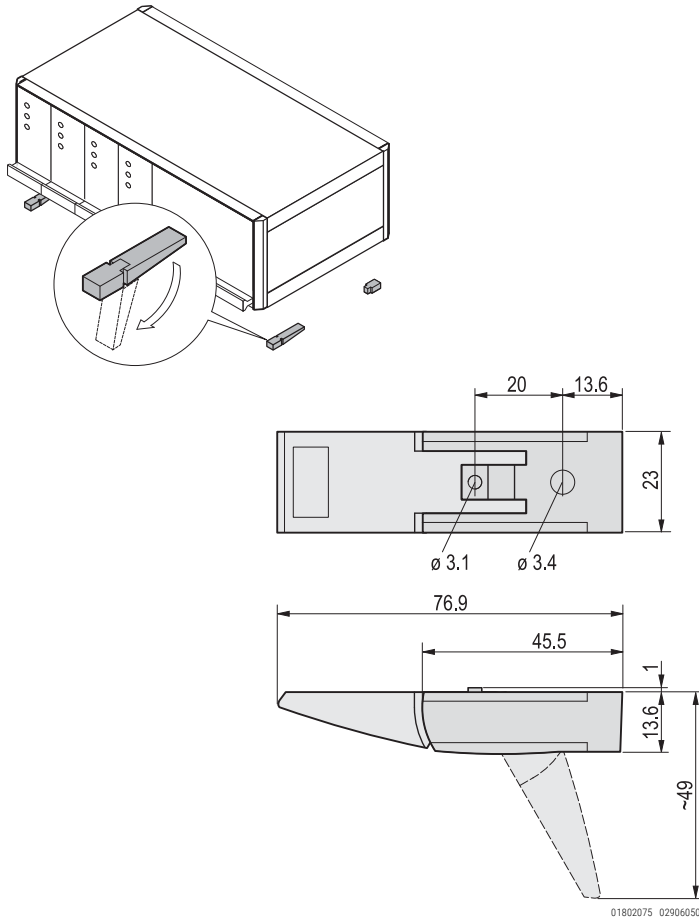
Description	Qté	gris Référence	noir Référence
Pied avec béquille, PA, UL 94 HB	1	10603-023	10603-025
Pied sans béquille, PA, UL 94 HB	1	10603-024	10603-026
Vis CB cruciforme M4 x 10, acier, zingué, 100 pièces			21100-513
Ecrou hexagonal M4, acier, zingué, 100 pièces			21100-211
Rondelle A4, acier, zingué, 100 pièces			21100-207

Livraison uniquement par minimum ou multiple de commande de 10 pièces

REMARQUE

- Visserie de fixation à commander séparément

PIED-BÉQUILLE EN MATIÈRE PLASTIQUE



- Charge statique admissible 25 kg par pied
- Les pieds standard montés sur les coffrets peuvent être remplacés par des pieds-béquilles
- Trous de fixation prévus sous le coffret

COMPOSITION (en kit)

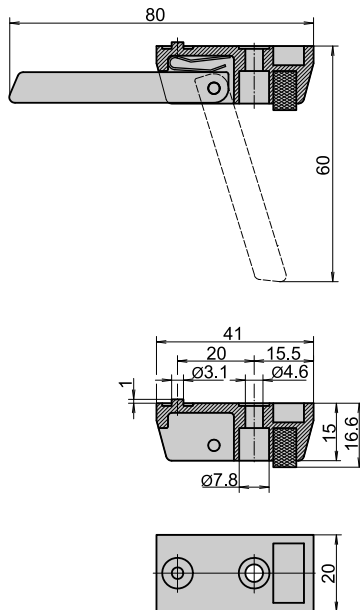
Rep.	Qté	Description
1	4	Pied, PA, UL 94 V-0
2	4	Protection antidérapante, TPE
3	2	Béquille, PA, UL 94 V-0
4	1	Lot visserie de fixation

TABLEAU DES RÉFÉRENCES

Description	RAL 7016 an- thracite Référence	RAL 9006 ar- gent Référence
Pied-béquille en matière plastique	20603-002	20603-001

Coffrets de table – Accessoires

PIED AVEC/SANS BÉQUILLE, EN ALUMINIUM MOULÉ


32243836

- Charge statique admissible 50 kg par pied
- Les pieds standard montés sur les coffrets peuvent être remplacés par des pieds-béquilles
- Trous de fixation prévus sous le coffret

TABLEAU DES RÉFÉRENCES

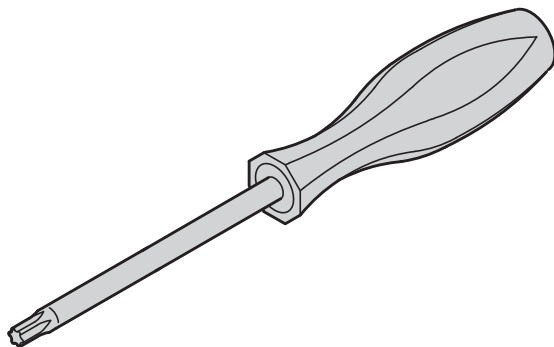
Description	Qté	Référence
Pied sans béquille, aluminium moulé, argent	1 pièce (livraison par lot de 10) ¹⁾	10603-001
Pied avec béquille, aluminium moulé, argent	1 pièce (livraison par lot de 10) ¹⁾	10603-002

Accessoires

Vis à tête cylindrique et fendue M4 x 12, acier, zingué, 100 pièces	21101-211
Ecrou hexagonal M4, acier, zingué, 100 pièces	21100-211
Rondelle A4, acier, zingué, 100 pièces	21100-207

1) Livraison uniquement par minimum ou multiple de commande de 10 pièces

TOURNEVIS

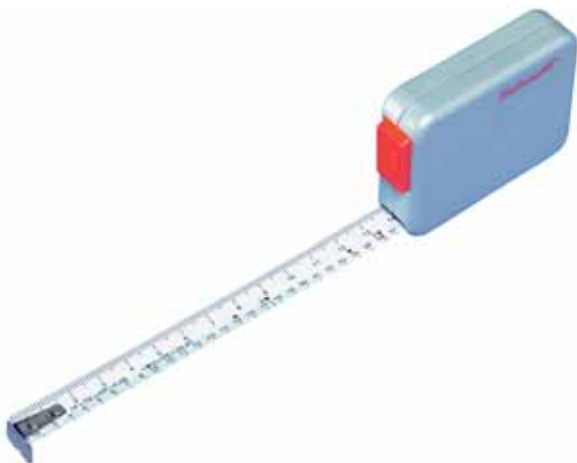

AZA45925

- T8 : pour fixation des guide-cartes sur les profils
- T20 : pour fixation des profils et du capot arrière sur les flancs, capots, équerres de fixation et poignées frontale

TABLEAU DES RÉFÉRENCES

Tournevis Torx	Qté pièce(s)	Référence
M2,5 Torx T8	1	64560-026
M4 Torx T20	1	64560-027

MÈTRE RUBAN


32506001

- Mètre ruban gradué en cm, U, F (longueur 2 m)
- Boîtier en matière plastique, ruban métallique à retour automatique

TABLEAU DES RÉFÉRENCES

Description	Qté	Référence
Mètre ruban	1	89009-001

North America

Warwick, RI, USA

Tel +1.401.738.1722

San Diego, CA, USA

Tel +1.858.740.2400

Europe, Middle East & India

Straubenhardt, Germany

Tel +49 7082 794 0

Betschdorf, France

Tel +33 3 88 90 64 90

Warsaw, Poland

Tel +48 22 209 98 35

Hemel Hempstead,

Great Britain

Tel +44 1442 24 04 71

Lainate, Italy

Tel +39 02 932 714 1

Dubai, United Arab Emirates

Tel +971 4 82 38 666

Bangalore, India

Tel +91 80 6715 8900

Istanbul, Turkey

Tel +90 541 368 0941

Asia Pacific

Shanghai, China

Tel +86 21 2412 6943

Singapore

Tel +65 6768 5800

Shin-Yokohama, Japan

Tel +81 45 476 0271

Our powerful portfolio of brands:

CADDY ERICO HOFFMAN RAYCHEM SCHROFF TRACER



[nVent.com/SCHROFF](https://www.nVent.com/SCHROFF)