

CONNECT AND PROTECT

EuropacPRO

08/2022


nvent

SCHROFF

Блочные каркасы – EuroPro

ОБЗОР

ГЛАВНЫЙ КАТАЛОГ

Шкафы 1

Корпуса настенные 2

Принадлежности для шкафов и настенных корпусов 3

Системы контроля микроклимата 4

Электронные корпуса 5

Блочные каркасы/ 19" шасси 6

Передние панели, вставные модули, кассеты 7

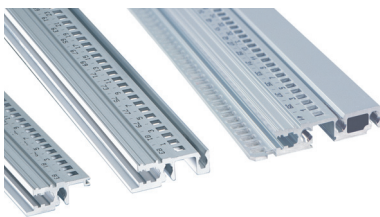
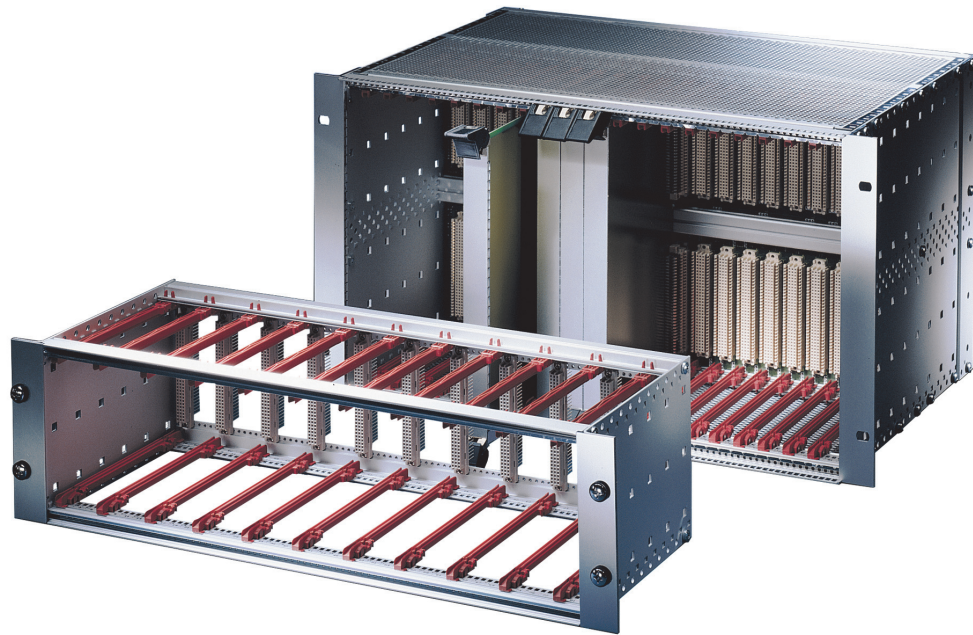
Системы 8

Источники питания 9

Объединительные платы 10

Разъемы, элементы для передних панелей 11

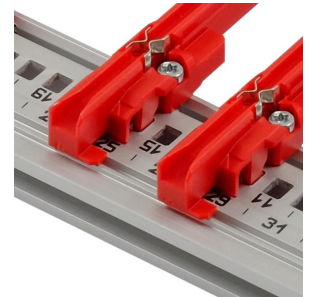
Приложение 12



Разные варианты горизонтальных рельсов для разнообразных приложений



IEEE-ручки и экранированные передние панели для вставных модулей CompactPCI и VME64x

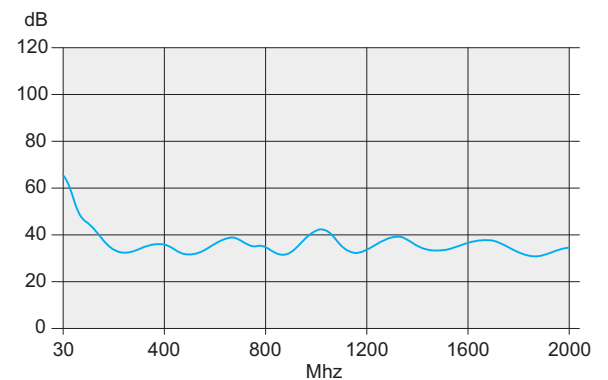


Непрерывная нумерация на горизонтальном рельсе (> 28 HP) и маркировка на направляющей для удобного позиционирования; ESD-зажимы, которые можно использовать как спереди, так и сзади, защитят электронное оборудование от электростатического разряда

СТАНДАРТЫ / НОРМАТИВЫ

- Внутренние и внешние размеры соответствуют: IEC 60297-3-100, -101, -102, -103, -104, -105 IEEE 1101.1, IEEE 1101.10/11
- Степень защиты IP 20 по IEC 60529
- Испытание на ЭМС по IEC 61587-3
- Протокол испытаний на ударо- и вибростойкость: железнодорожные стандарты BN 411002, BN 411003, NF F 60002, NF F 67012, IEC 61587-2, EN 50155, часть 12.2.11
- Ядерно-технические установки KTA 1401

ХАРАКТЕРИСТИКА ЭМС

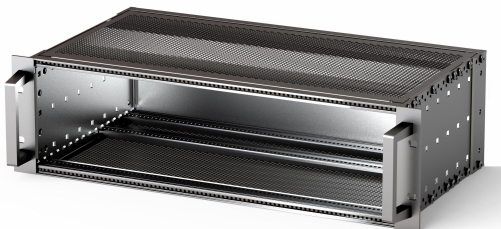
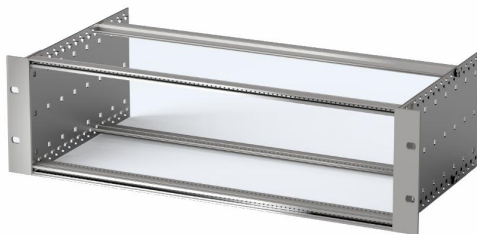


Блочные каркасы – EuropacPRO

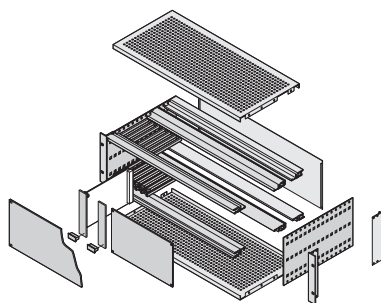
ОБЗОР

19" БЛОЧНЫЙ КАРКАС

- Наборы или индивидуальная конфигурация
- Одна платформа изделий и принадлежностей для самых разнообразных требований и приложений
- С возможностью применения ручек-инжекторов/экстракторов CompactPCI и VME64x
- С возможностью последующего ЭМС-экранирования
- Ударопрочность и вибростойкость до 5 g
- Данные для загрузки доступны в формате 3D PDF или CAD 3 D



134592766 128288068



06105058

НАБОРЫ

- Все необходимые детали доступны под одним номером для заказа (частично предустановлены)
- Самые популярные размеры и приложения доступны со склада
- Для установки оборудования весом до 7,5, 11 или 15 кг
- Как неэкранированное или экранированное исполнение
- Поставка в компактной плоской упаковке

ИНДИВИДУАЛЬНАЯ КОНФИГУРАЦИЯ SERVICEPLUS

- Индивидуальная конфигурация отдельных деталей, по желанию монтаж (уже при заказе от 1 шт.)
- Очень большое разнообразие вариантов по высоте, ширине и глубине
- Направляющие для самых разных приложений
- Детали для экранирования в целях улучшения ЭМС-свойств
- Возможности внутреннего монтажа с помощью монтажной панели или комбинированный монтаж (отсеки 3 + 6 U)
- Прочие принадлежности и крепежные детали

SERVICEPLUS

Например, индивидуальная конфигурация и монтаж

Например, модификации (выемки)

Например, данные для загрузки (чертежи, руководства по эксплуатации, протоколы испытаний)

Например, специальные решения

Обзор 6.6

Предисловие 6.4

Наборы

Light 6.8
Flexible 6.9
Heavy 6.14
CompactPCI 6.16

ServicePLUS

Конфигуратор
Боковые стенки . . . 6.21
Горизонтальные рельсы, рейки с резьбовыми отверстиями, рейки с отверстиями. 6.29
Направляющие рельсы 6.37
Защитные крышки . . . 6.44
Экранирование 6.54
Внутренние компоненты. 6.59
Крепежные детали . . . 6.65

Примеры применения 6.71

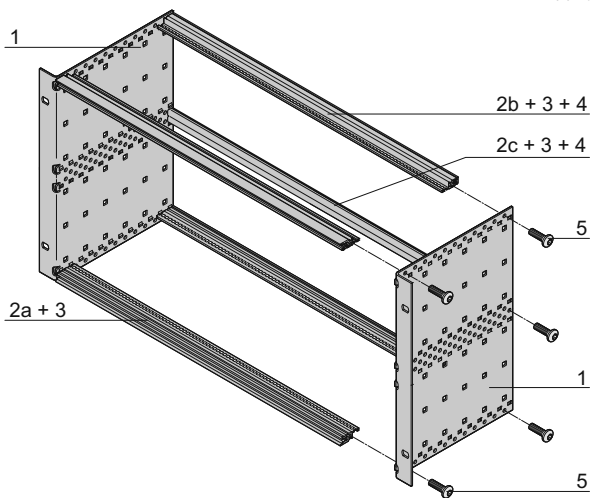
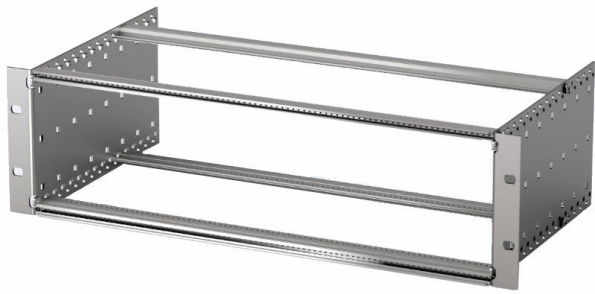
Блочный каркас для мобильных ж/д приложений . . . 6.70

europacPRO для промышленных приложений 6.86

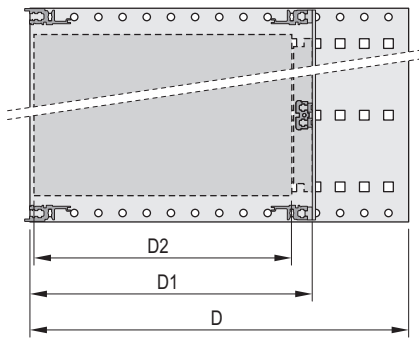
europacPRO для приложений rugged 6.92

Блочные каркасы – EuropacPRO

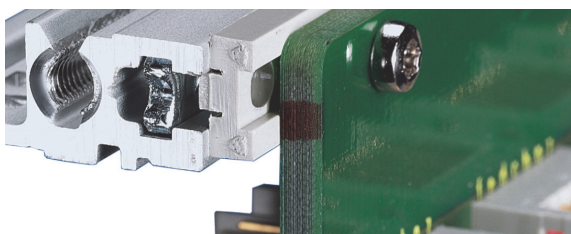
НАБОР, ТИП LIGHT, НЕЭКРАНИРОВАННЫЙ, ДЛЯ МОНТАЖА ОБЪЕДИНИТЕЛЬНОЙ ПЛАТЫ



6 U



D = общая глубина, D1 = глубина установки,
D2 = глубина печатной платы (D1 - 15 мм)



Задний горизонтальный рельс для монтажа объединительной платы с изолирующей полосой

- Блочный каркас с боковыми стенками типа L (light) с жестко-приформованными 19" кронштейнами
- Задний горизонтальный рельс для монтажа объединительной платы с изолирующей полосой
- Вес встраиваемого оборудования до 7,5 кг
- Экономичный вариант

КОМПЛЕКТНОСТЬ ПОСТАВКИ (набор, плоская упаковка)

Поз.	Кол-во		Описание
	3 U	6 U	
1	2	2	Боковая стенка типа L, пассивированный алюминий 2 мм, с встроенным 19" кронштейном
2a	2	2	Горизонтальный рельс, передний (L-KD)
2b	2	2	Горизонтальный рельс, задний (L-ST)
2c	-	1	Горизонтальный рельс, задний, средний (ST)
3	4	6	Рейка с резьбовыми отверстиями, передняя и задняя (предустановлена)
4	2	4	Изолирующая полоса (предустановлена)
5	1	1	Комплект крепежных деталей, руководство по эксплуатации

ИНФОРМАЦИЯ ДЛЯ ЗАКАЗА

Высота U	Ширина НР	Глубина D мм	Глубина D1 мм	Заказ №
3	84	175	175	24564-131
3	84	235	175/235	24564-132
3	84	295	175/235/295	24564-133
6	84	175	175	24564-431
6	84	235	175/235	24564-432
6	84	295	175/235/295	24564-433

Принадлежности

Крепежный набор, в упак. 8 х (винт, шайба, гайка) для монтажа блочных каркасов в 19" корпус, шкаф или стойку	21100-435
Накладки для боковых панелей (угол 19°) тип L, 3 U, упаковочная единица 1 шт.	34561-197
Накладки для боковых панелей (угол 19°) тип L, 6 U, упаковочная единица 1 шт.	34561-497
Винт с проточкой со шлицем М6 х 16, сталь никелированная, в упаковке 100 шт.	21100-565
Втулка ПФО, черный, для фиксации верхней крышки на боковой стенке, в упаковке 100 шт.	21100-566

Направляющие печатных плат (стандартные)

Глубина D2 мм	Кол-во шт.	Заказ №
160	10	24568-361
220	10	24568-362
280	10	24568-379
ESD-зажим для направляющих в упаковке 50 шт.		24560-255

Защитная панель для установки в паз горизонтального рельса типа L

Глубина D2 мм	Ширина НР	Кол-во шт.	Заказ №
160	84	2	24561-051
220	84	2	24561-052

ПРИМЕЧАНИЕ

- Блочный каркас не подготовлен для установки элементов экранирования

Блочные каркасы – EuroPRO

НАБОР, ТИП FLEXIBLE, НЕЭКРАНИРОВАННЫЙ, ДЛЯ МОНТАЖА РАЗЪЕМОВ

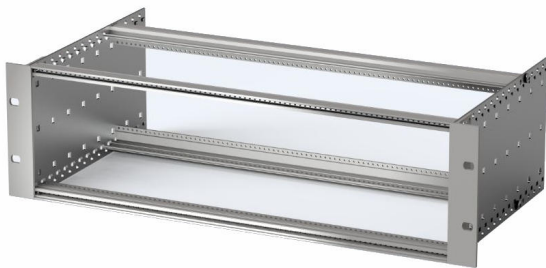
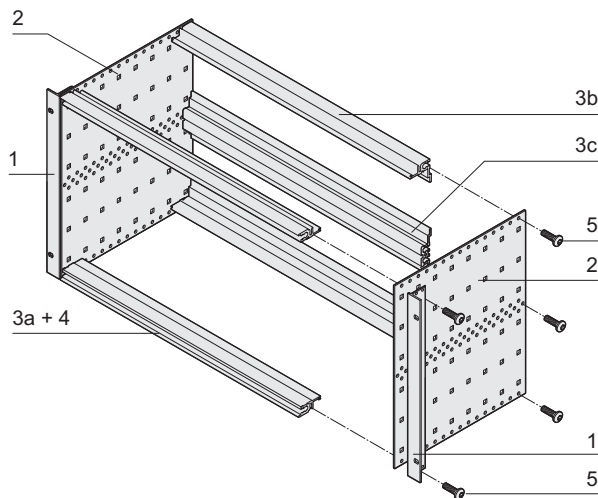


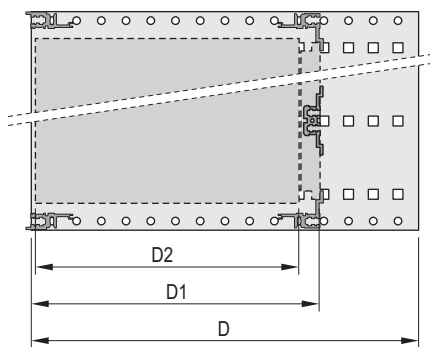
Фото: блочный каркас 3 U

134592749



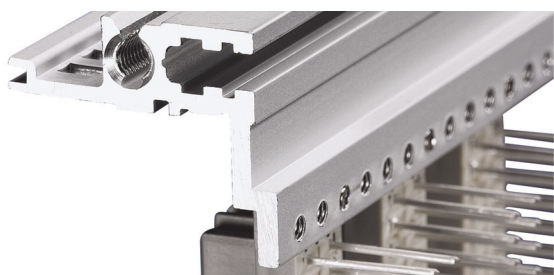
6 U

06105054



D = общая глубина, D1 = глубина установки,
D2 = глубина печатной платы = D1 - 15 мм

06108050



04400003

Задний горизонтальный рельс для монтажа разъемов

- Блочный каркас с боковой стенкой типа F (flexible), 19" кронштейн регулируется по глубине
- Задние горизонтальные рельсы для монтажа разъемов (IEC 60603-2/DIN 41612)
- Вес встраиваемого оборудования до 11 кг

КОМПЛЕКТНОСТЬ ПОСТАВКИ (набор, плоская упаковка)

Поз.	Кол-во		Описание
	3 U	6 U	
1	2	2	19" кронштейн, алюминиевый профиль, для контактной ЭМС-пружины из нержавеющей стали
2	2	2	Боковая стенка типа F, алюминий 2 мм
3a	2	2	Передний горизонтальный рельс (L-KD)
3b	2	2	Задний горизонтальный рельс (L-MZ) для монтажа разъемов
3c	-	1	Средний горизонтальный рельс (MZ)
4	2	2	Рейка с резьбовыми отверстиями, передняя (предустановлена)
5	1	1	Комплект крепежных деталей, руководство по эксплуатации

ИНФОРМАЦИЯ ДЛЯ ЗАКАЗА

Высота U	Ширина НР	Глубина D мм	Глубина D1 мм	Заказ №
3	84	175	175	24563-191
3	84	235	175/235	24563-192
3	84	295	175/235/295	24563-193
3	84	355	175/235/295/355	24563-194
6	84	175	175	24563-491
6	84	235	175/235	24563-492
6	84	295	175/235/295	24563-493
6	84	355	175/235/295/340	24563-494

Принадлежности

Крепежный набор, в упак. 8 х (винт, шайба, гайка) для монтажа блочных каркасов в 19" корпус, шкаф или стойку **21100-435**

Направляющие печатных плат (стандартные)

Глубина D2 мм	Кол-во шт.	Заказ №
160	10	24568-361
220	10	24568-362
280	10	24568-379
340	10	24568-380

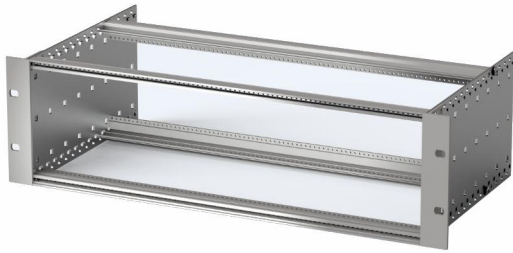
ESD-зажим для направляющих в упаковке 50 шт. **24560-255**

Защитная панель для установки в паз горизонтального рельса типа L

Глубина D2 мм	Ширина НР	Кол-во шт.	Заказ №
160	84	2	24561-051
220	84	2	24561-052

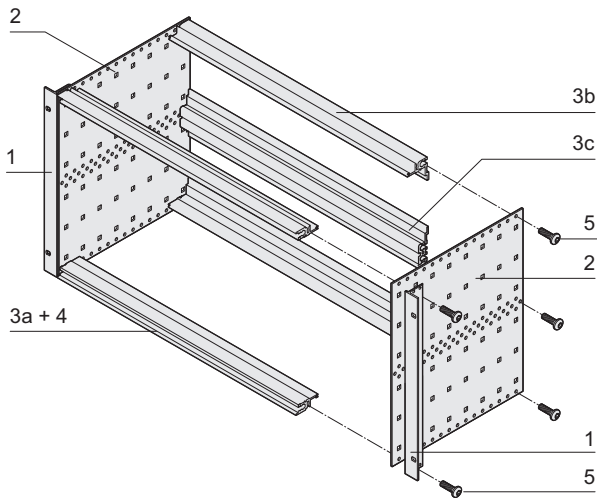
Блочные каркасы – EuropacPRO

МОНТАЖНЫЙ КОМПЛЕКТ ДЛЯ БЛОЧНЫХ КАРКАСОВ, НЕЭКРАНИРОВАННОЕ ИСПОЛНЕНИЕ ДЛЯ РАЗЪЕМА, МОНТАЖ НА НАПРАВЛЯЮЩЕМ РЕЛЬСЕ



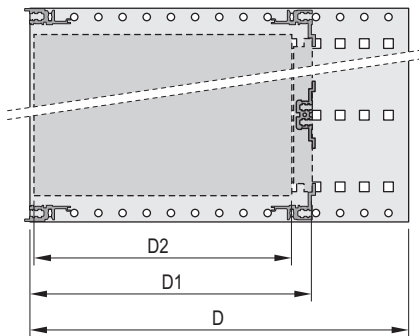
134592749

Фото: блочный каркас 3U



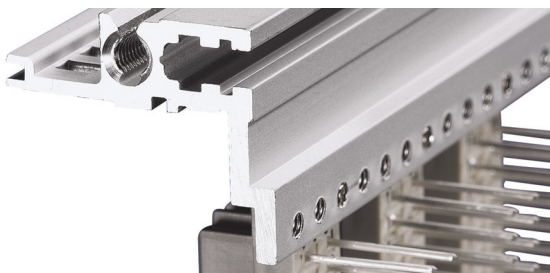
06105054

6U



06108050

D = общая глубина, D1 = глубина установки,
D2 = глубина печатной платы = D1 – 15 мм



04400003

Задний горизонтальный рельс для монтажа разъемов

- Блочный каркас может использоваться с направляющими рельсами
- Блочный каркас с боковой стенкой типа F (flexible), 19" кронштейн с выемкой для монтажа направляющих рельсов
- Задние горизонтальные рельсы для монтажа разъемов (IEC 60603-2/DIN 41612)
- Вес встраиваемого оборудования до 11 кг

КОМПЛЕКТНОСТЬ ПОСТАВКИ (Набор, плоская упаковка)

Поз.	Кол-во		Описание
	3U	6U	
1	2	2	19" крепежный уголок, алюминиевый профиль, для ЭМС-уплотнителя из нержавеющей стали
2	2	2	Боковая стенка типа F, алюминий 2 мм
3a	2	2	Горизонтальный рельс, передний (L-KD)
3b	2	2	Задний горизонтальный рельс (L-MZ) для монтажа разъемов
3c	-	1	Средний горизонтальный рельс (MZ)
4	2	2	Рейка с резьбовыми отверстиями, передняя (предустановлена)
5	1	1	Комплект крепежных деталей, руководство по эксплуатации

ИНФОРМАЦИЯ ДЛЯ ЗАКАЗА

Высота U	Ширина НР	Глубина D мм	Глубина D1 мм	Заказ №
3	84	235	175/235	24553-192
3	84	295	175/235/295	24553-193
3	84	355	175/235/295/355	24553-194
6	84	235	175/235	24553-492
6	84	295	175/235/295	24553-493
6	84	355	175/235/295/355	24553-494

Принадлежности

Крепежный набор, в упак. 8 х (винт, шайба, гайка) для монтажа блочных каркасов в 19" корпус, шкаф или стойку **21100-435**

Направляющие печатных плат (стандартные)

Глубина D2 мм	Кол-во шт.	Заказ №
160	10	24568-361
220	10	24568-362
280	10	24568-379

ESD-зажим для направляющих Пружинная сталь, луженая, цвет серебристый, в упаковке 50 шт. **24560-255**

Защитная панель для установки в паз горизонтального рельса типа L

Глубина D2 мм	Ширина НР	Кол-во шт.	Заказ №
160	84	2	24561-051
220	84	2	24561-052

ПРИМЕЧАНИЕ

- Запасная часть для устаревших блочных каркасов серий Europac Lab и Europac Rational

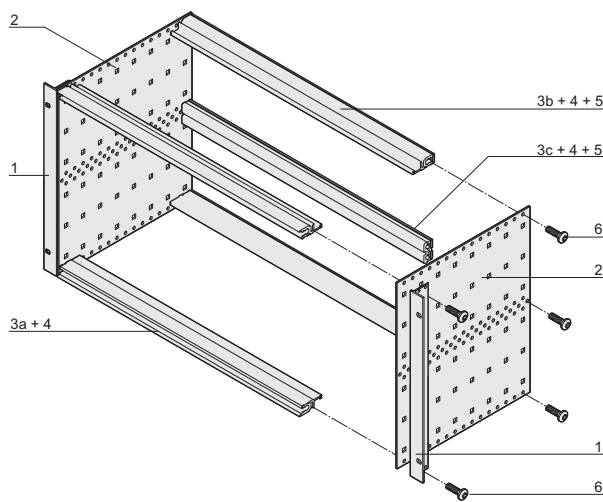
Блочные каркасы – EuropacPRO

МОНТАЖНЫЙ КОМПЛЕКТ ДЛЯ БЛОЧНЫХ КАРКАСОВ, НЕЭКРАНИРОВАННОЕ ИСПОЛНЕНИЕ, ГИБКОЕ ИСПОЛЬЗОВАНИЕ В КОМБИНАЦИИ С ОБЪЕДИНИТЕЛЬНОЙ ПЛАТОЙ, МОНТАЖ НА НАПРАВЛЯЮЩЕМ РЕЛЬСЕ

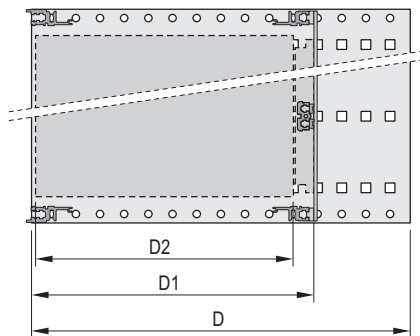


Фото: блочный каркас 3U
6U

134592766

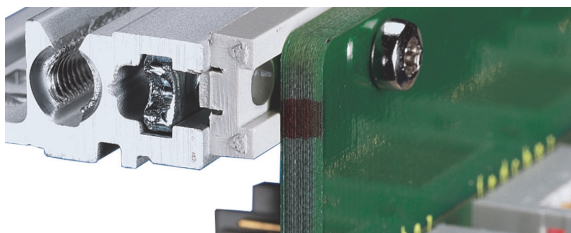


06102081



D = общая глубина, D1 = глубина установки,
D2 = глубина печатной платы = D1 – 15 мм

06108051



04400001

Задний горизонтальный рельс для монтажа объединительной платы с изолирующей полосой

- Блочный каркас может использоваться с направляющими рельсами
- Блочный каркас с боковой стенкой типа F (flexible), 19" кронштейн регулируется по глубине
- Задние горизонтальные рельсы для монтажа объединительной платы с изолирующей полосой
- Вес встраиваемого оборудования до 11 кг

КОМПЛЕКТНОСТЬ ПОСТАВКИ (Набор, плоская упаковка)

Поз.	Кол-во		Описание
	3U	6U	
1	2	2	19" крепежный уголок, алюминиевый профиль, для ЭМС-уплотнителя из нержавеющей стали
2	2	2	Боковая стенка типа F, алюминий 2 мм
3a	2	2	Горизонтальный рельс, передний (L-KD)
3b	2	2	Горизонтальный рельс, задний (L-ST), для монтажа объединительной платы
3c	-	1	Горизонтальный рельс, задний, средний (ST)
4	4	6	Рейки с резьбовыми отверстиями, передняя и задняя (предустановлены)
5	2	4	Изолирующая полоса (предустановлена)
6	1	1	Комплект крепежных деталей, руководство по эксплуатации

ИНФОРМАЦИЯ ДЛЯ ЗАКАЗА

Высота U	Ширина НР	Глубина D мм	Глубина D1 мм	Заказ №
3	84	235	175/235	24553-132
3	84	295	175/235/295	24553-133
3	84	355	175/235/295/355	24553-134
6	84	235	175/235	24553-432
6	84	295	175/235/295	24553-433
6	84	355	175/235/295/355	24553-434

Принадлежности

Крепежный набор, в упак. 8 х (винт, шайба, гайка) для монтажа блочных каркасов в 19" корпус, шкаф или стойку **21100-435**

Направляющие печатных плат (стандартные)

Глубина D2 мм	Кол-во шт.	Заказ №
160	10	24568-361
220	10	24568-362
280	10	24568-379
340	10	24568-380

ESD-зажим для направляющих Пружинная сталь, луженая, цвет серебристый, в упаковке 50 шт. **24560-255**

Защитная панель для установки в паз горизонтального рельса типа L

Глубина D2 мм	Ширина НР	Кол-во шт.	Заказ №
160	84	2	24561-051
220	84	2	24561-052

ПРИМЕЧАНИЕ

- Запасная часть для устаревших блочных каркасов серий Europac Lab и Europac Rational
- ServicePLUS см. стр. 6.18

Блочные каркасы – EuropacPRO

НАБОР, ТИП FLEXIBLE, НЕЭКРАНИРОВАННЫЙ, ДЛЯ МОНТАЖА ОБЪЕДИНИТЕЛЬНОЙ ПЛАТЫ

- Блочный каркас с боковой стенкой типа F (flexible), 19" кронштейн регулируется по глубине
- Задний горизонтальный рельс для монтажа объединительной платы с изолирующей полосой
- Вес встраиваемого оборудования до 11 кг

КОМПЛЕКТНОСТЬ ПОСТАВКИ (набор, плоская упаковка)

Поз.	Кол-во		Описание
	3 U	6 U	
1	2	2	19" кронштейн, алюминиевый профиль, для ЭМС-уплотнителя (нержавеющая сталь)
2	2	2	Боковая стенка типа F, алюминий 2 мм
3a	2	2	Горизонтальный рельс, передний (L-KD)
3b	2	2	Горизонтальный рельс, задний (L-ST), для монтажа объединительной платы
3c	—	1	Горизонтальный рельс, задний, средний (ST)
4	4	6	Рейка с резьбовыми отверстиями, передняя и задняя (предустановлена)
5	2	4	Изолирующая полоса (предустановлена)
6	1	1	Комплект крепежных деталей, руководство по эксплуатации

ИНФОРМАЦИЯ ДЛЯ ЗАКАЗА

Высота U	Ширина НР	Глубина D мм	Глубина D1 мм	Заказ №
3	84	175	175	24563-131
3	84	235	175/235	24563-132
3	84	295	175/235/295	24563-133
3	84	355	175/235/295/355	24563-134
3	84	415	175/235/295/355	24563-135
3	84	475	175/235/295/355	24563-136
6	84	175	175	24563-431
6	84	235	175/235	24563-432
6	84	295	175/235/295	24563-433
6	84	355	175/235/295/355	24563-434
6	84	415	175/235/295/355	24563-435
6	84	475	175/235/295/355	24563-436

Принадлежности

Крепежный набор, в упак. 8 х (винт, шайба, гайка) для монтажа блочных каркасов в 19" корпус, шкаф или стойку **21100-435**

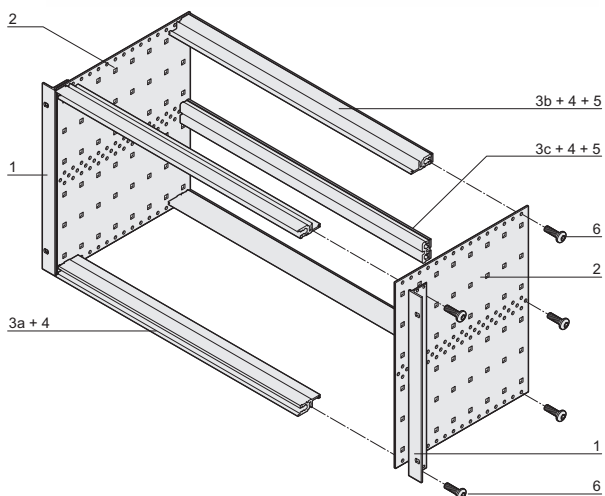
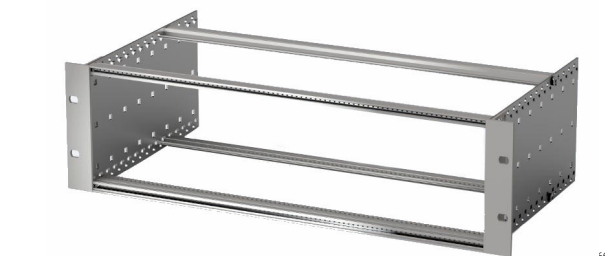
Направляющие печатных плат (стандартные)

Глубина D2 мм	Кол-во шт.	Заказ №
160	10	24568-361
220	10	24568-362
280	10	24568-379
340	10	24568-380

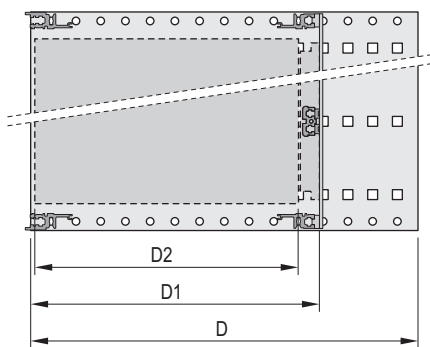
ESD-зажим для направляющих в упаковке 50 шт. **24560-255**

Защитная панель для установки в паз горизонтального рельса типа L

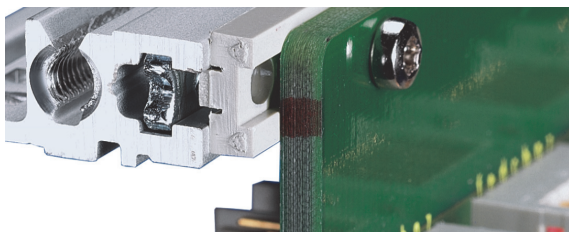
Глубина D2 мм	Ширина НР	Кол-во шт.	Заказ №
160	84	2	24561-051
220	84	2	24561-052



6 U



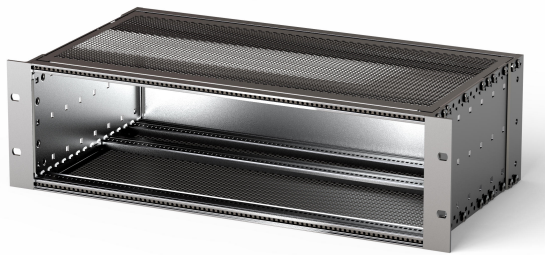
D = общая глубина, D1 = глубина установки, D2 = глубина печатной платы = D1 - 15 мм



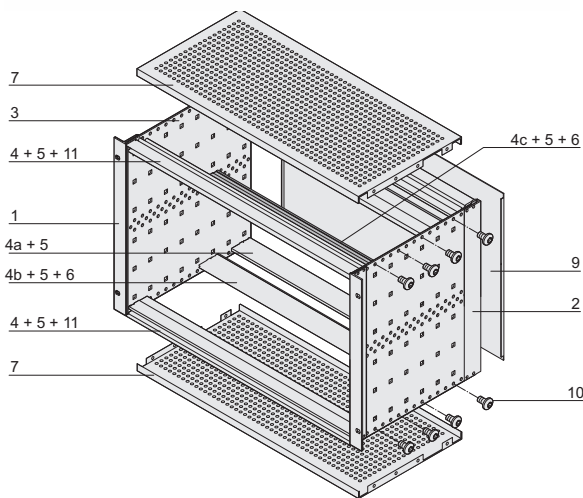
Задний горизонтальный рельс для монтажа объединительной платы с изолирующей полосой

Блочные каркасы – EuroPRO

НАБОР, ТИП FLEXIBLE, ЭКРАНИРОВАННЫЙ, ДЛЯ МОНТАЖА ОБЪЕДИНИТЕЛЬНОЙ ПЛАТЫ

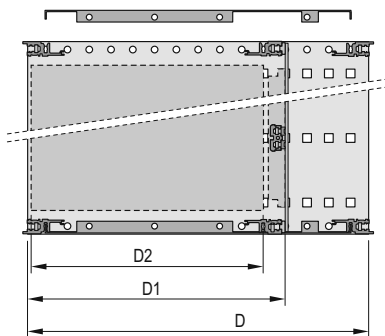


128288219



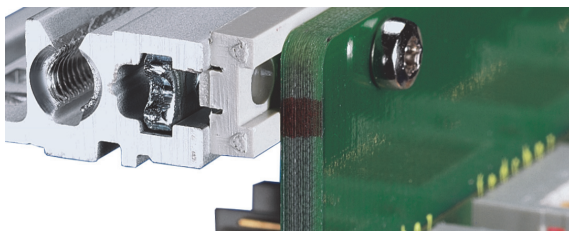
6 U

06102075



D = общая глубина, D1 = глубина установки,
D2 = глубина печатной платы = D1 - 15 мм

06113056



04400001

Задний горизонтальный рельс для монтажа объединительной платы с изолирующей полосой

- Блочный каркас с боковой стенкой типа F (flexible), 19" кронштейн регулируется по глубине
- Задний горизонтальный рельс для монтажа объединительной платы с изолирующей полосой
- Экранирующее действие 40 дБ при 1 ГГц и 30 дБ при 2 ГГц при условии, что передняя часть закрыта экранированными передними панелями
- Вес встраиваемого оборудования до 11 кг

КОМПЛЕКТНОСТЬ ПОСТАВКИ (набор, плоская упаковка)

Поз.	Кол-во		Описание
	3 U	6 U	
1	2	2	19" кронштейн с креплением ЭМС-уплотнителя (текстиль)
2	2	2	Задний угловой профиль для ЭМС-уплотнителя (текстиль)
3	2	2	Боковая стенка типа F
4	2	2	Горизонтальный рельс, передний (L-KD)
4a	2	2	Горизонтальный рельс, задний (L-KD)
4b	2	2	Задний горизонтальный рельс (L-ST) для монтажа объединительных плат с изолирующей полосой
4c	-	1	Горизонтальный рельс, средний (ST)
5	6	8	Рейка с резьбовыми отверстиями (предустановлена)
6	2	4	Изолирующая полоса, установлена
7	2	2	Защитная крышка ЭМС
8	1	1	ЭМС-уплотнитель (предустановлен)
9	1	1	Задняя стенка
10	1	1	Комплект крепежных деталей
11	2	2	Рейка с отверстиями (предустановлена)
12	1	1	Руководство по эксплуатации

ИНФОРМАЦИЯ ДЛЯ ЗАКАЗА

Высота U	Ширина НР	Глубина D мм	Глубина D1 мм	Заказ №
3	84	235	175	24563-142
3	84	295	175/235	24563-143
3	84	355	175/235/295	24563-144
3	84	415	175/235/295	24563-145
3	84	475	175/235/295	24563-146
6	84	235	175	24563-442
6	84	295	175/235	24563-443
6	84	355	175/235/295	24563-444
6	84	415	175/235/295	24563-445
6	84	475	175/235/295	24563-446

Принадлежности

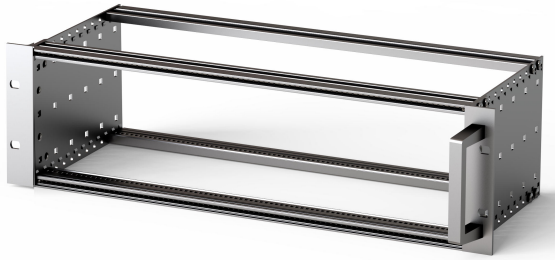
Крепежный набор, в упак. 8 х (винт, шайба, гайка) для монтажа блочных каркасов в 19" корпус, шкаф или стойку **21100-435**

Направляющие печатных плат (стандартные)

Глубина D2 мм	Кол-во шт.	Заказ №
160	10	24568-361
220	10	24568-362
280	10	24568-379
ESD-зажим для направляющих в упаковке 50 шт.		24560-255

Блочные каркасы – EuropacPRO

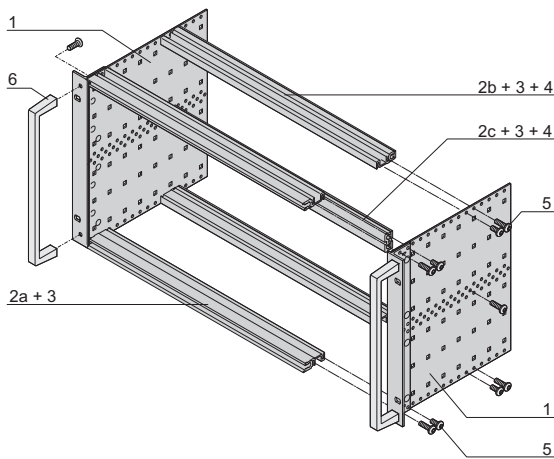
НАБОР, ТИП HEAVY, НЕЭКРАНИРОВАННЫЙ, ДЛЯ МОНТАЖА ОБЪЕДИНИТЕЛЬНОЙ ПЛАТЫ



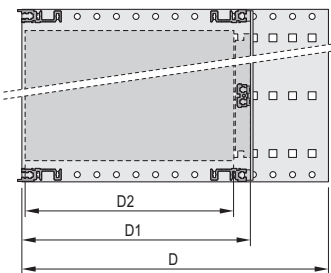
135906895

Без передней ручки

С передней ручкой

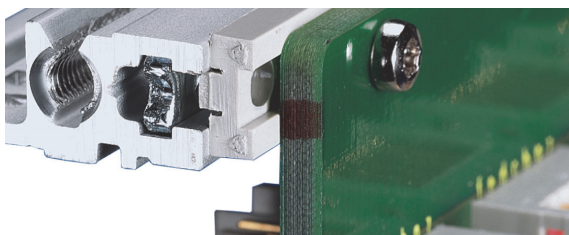


6 U



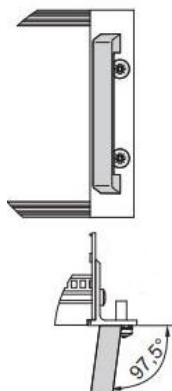
06111057

D = общая глубина, D1 = глубина установки,
D2 = глубина печатной платы = D1 - 15 мм



0440001

Задний горизонтальный рельс для монтажа объединительной платы с изолирующей полосой



Фронт Гриф

- Блочный каркас с боковыми стенками типа Н (heavy), 19" кронштейн жестко соединен с боковой стенкой (приштампован)
- Задний горизонтальный рельс для монтажа объединительной платы с изолирующей полосой
- Ударопрочность и вибростойкость до 5 g
- Вес встраиваемого оборудования до 15 кг
- Исполнения с передними ручками или без них

КОМПЛЕКТНОСТЬ ПОСТАВКИ (набор, плоская упаковка)

Поз.	Кол-во		Описание
	3 U	6 U	
1	2	2	Боковая стенка типа Н, пассивированный алюминий 2 мм, с 19" крепежным уголком (приштампован) для ЭМС-уплотнителя (текстиль)
2a	2	2	Передний горизонтальный рельс (H-KD)
2b	2	2	Задний горизонтальный рельс (H-ST)
2c	-	1	Горизонтальный рельс, задний, средний (ST)
3	4	6	Рейка с резьбовыми отверстиями, передняя и задняя (предустановлена)
4	2	4	Изолирующая полоса (предустановлена)
5	1	1	Комплект крепежных деталей, руководство по эксплуатации
6	2	2	Передняя ручка, Наклонная версия (только для версии с передней ручкой)

ИНФОРМАЦИЯ ДЛЯ ЗАКАЗА

Высота U	Ширина НР	Глубина D мм	Глубина D1 мм	Заказ №	
				С передней ручкой	Без передней ручки
3	84	175	175	24567-161	24563-161
3	84	235	175/235	24567-162	24563-162
3	84	295	175/235/295	24567-163	24563-163
3	84	355	175/235/295/355	24567-164	24563-164
6	84	175	175	24567-461	24563-461
6	84	235	175/235	24567-462	24563-462
6	84	295	175/235/295	24567-463	24563-463
6	84	355	175/235/295/355	24567-464	24563-464

Принадлежности

Крепежный набор, в упак. 8 х (винт, шайба, гайка) для монтажа блочных каркасов в 19" корпус, шкаф или стойку **21100-435**

Направляющие печатных плат (стандартные)

Глубина D2 мм	Кол-во шт.	Заказ №
160	10	24568-361
220	10	24568-362
280	10	24568-379
340	10	24568-380

ESD-зажим для направляющих в упаковке 50 шт. **24560-255**

Винт Torx со сферо-цилиндрической головкой, для дополнительного крепления направляющих винтами, 2,5 x 9,3, оцинкованный, в упаковке 100 шт.; макс. момент затяжки 0,2 Нм **24560-141**

С креплением винтами к боковой стенке

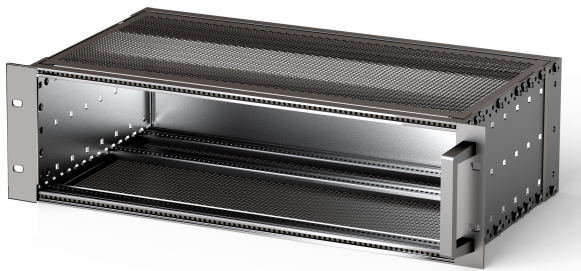
Глубина D2 мм	Ширина НР	Кол-во шт.	Заказ №
160	84	2	24560-078
220	84	2	24560-079
280	84	2	24560-080
340	84	2	24560-081

ПРИМЕЧАНИЕ

- ServicePlus со страницы 6.18
- Слегка наклоненные передние ручки облегчают доступ к крепежным винтам (винтовой монтаж в 19" шкафу)
Ручки прикручиваются с обратной стороны 19-дюймового

Блочные каркасы – EuroPRO

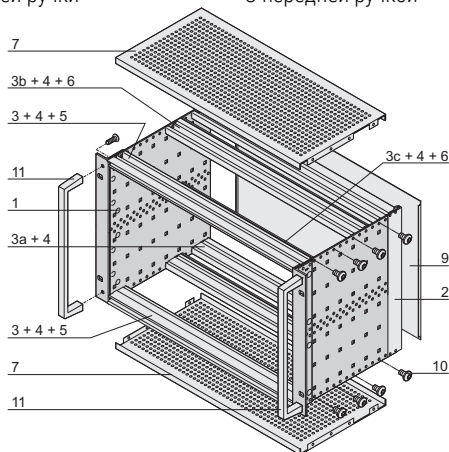
НАБОР, ТИП HEAVY, ЭКРАНИРОВАННЫЙ, ДЛЯ МОНТАЖА ОБЪЕДИНИТЕЛЬНОЙ ПЛАТЫ



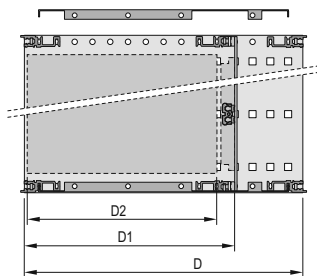
- Блочный каркас с боковыми стенками типа Н (heavy), 19" кронштейн жестко соединен с боковой стенкой (приштампован)
- Задний горизонтальный рельс для монтажа объединительной платы с изолирующей полосой
- Экранирующее действие 40 дБ при 1 ГГц и 30 дБ при 2 ГГц при условии, что передняя часть закрыта экранированными передними панелями
- Ударопрочность и вибростойкость до 5 г
- Вес встраиваемого оборудования до 15 кг
- Исполнения с передними ручками или без них

Без передней ручки

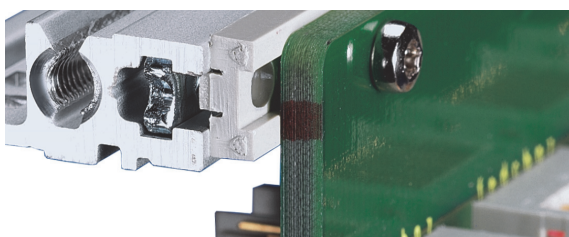
С передней ручкой



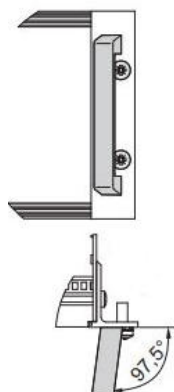
6 U



D = общая глубина, D1 = глубина установки,
D2 = глубина печатной платы = D1 - 15 мм



Задний горизонтальный рельс для монтажа объединительной платы с изолирующей полосой



Фронт Гриф

КОМПЛЕКТНОСТЬ ПОСТАВКИ (набор, плоская упаковка)

Поз.	Кол-во		Описание
	3 U	6 U	
1	2	2	Боковая стенка типа Н, пассивированный алюминий 2 мм, с 19" крепежным уголком (приштампован); для ЭМС-уплотнителя (текстиль)
2	2	2	Задний угловой профиль для ЭМС-уплотнителя (текстиль)
3	2	2	Передний горизонтальный рельс (H-KD)
3a	2	2	Задний горизонтальный рельс (H-KD)
3b	2	2	Задний горизонтальный рельс (H-ST)
3c	—	1	Задний горизонтальный рельс, средний (ST)
4	6	8	Рейка с резьбовыми отверстиями (предустановлена)
5	2	2	Рейка с отверстиями (предустановлена)
6	2	4	Изолирующая полоса (предустановлена)
7	2	2	Защитная панель с ЭМС-экранированием
8	1	1	ЭМС-уплотнитель (предустановлен)
9	1	1	Задняя ЭМС-стенка
10	1	1	Комплект крепежных деталей, руководство по эксплуатации
11	2	2	Передняя ручка, Наклонная версия (только для версии с передней ручкой)

ИНФОРМАЦИЯ ДЛЯ ЗАКАЗА

Высота U	Ширина НР	Глубина D мм	Глубина D1 мм	Заказ №	Заказ №
				С передней ручкой	Без передней ручки
3	84	235	175	24567-172	24563-172
3	84	295	175/235	24567-173	24563-173
3	84	355	175/235/295	24567-174	24563-174
6	84	235	175	24567-472	24563-472
6	84	295	175/235	24567-473	24563-473
6	84	355	175/235/295	24567-474	24563-474

Принадлежности

Крепежный набор, в упак. 8 х (винт, шайба, гайка) для монтажа блочных каркасов в 19" корпус, шкаф или стойку **21100-435**

Направляющие печатных плат (стандартные)

Глубина D2 мм	Кол-во шт.	Заказ №
160	10	24568-361
220	10	24568-362
280	10	24568-379

ESD-зажим для направляющих в упаковке 50 шт. **24560-255**

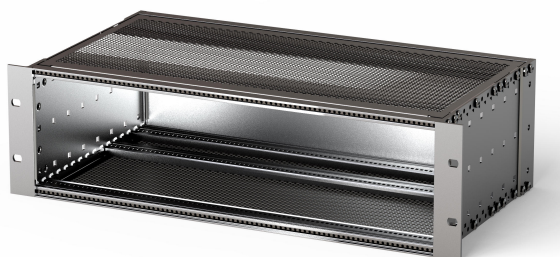
Винт Torx со сферо-цилиндрической головкой, для дополнительного крепления направляющих винтами, 2,5 x 9,3, оцинкованный, в упаковке 100 шт.; макс. момент затяжки 0,2 Нм **24560-141**

ПРИМЕЧАНИЕ

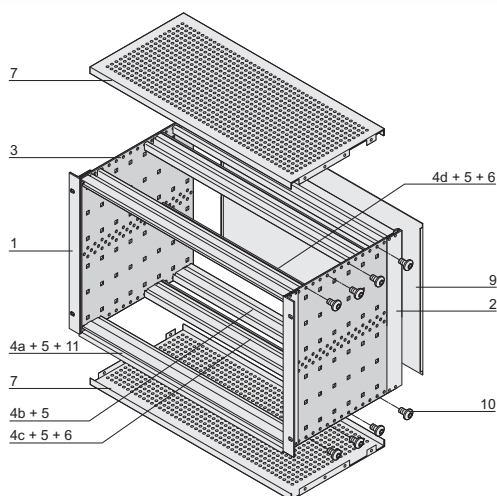
- ServicePLus со страницы 6.18
 - Слегка наклоненные передние ручки облегчают доступ к крепежным винтам (винтовой монтаж в 19" шкафу)
- Ручки прикручиваются с обратной стороны 19-дюймового

Блочные каркасы – EuropacPRO

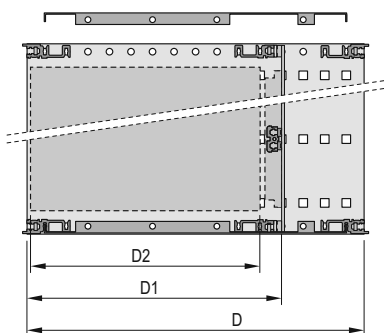
НАБОР, ТИП FLEXIBLE, ЭКРАНИРОВАННЫЙ ДЛЯ COMPACTPCI, ДЛЯ МОНТАЖА ОБЪЕДИНИТЕЛЬНОЙ ПЛАТЫ, БЕЗ REAR I/O



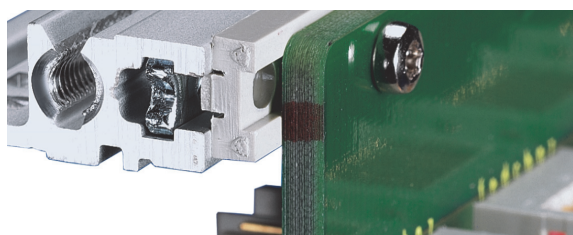
6 U



13490829



D = общая глубина, D1 = глубина установки,
D2 = глубина печатной платы = D1 - 15 мм



Задний горизонтальный рельс для монтажа объединительной платы с изолирующей полосой

- Блочный каркас с боковой стенкой типа F (flexible) для вставных модулей CompactPCI с большим усилием для ввода и извлечения
- Задний горизонтальный рельс для монтажа объединительной платы с изолирующей полосой
- Экранирующее действие 40 дБ при 1 ГГц и 30 дБ при 2 ГГц при условии, что передняя часть закрыта экранированными передними панелями
- Вес встраиваемого оборудования до 11 кг

КОМПЛЕКТНОСТЬ ПОСТАВКИ (набор, плоская упаковка)

Поз.	Кол-во		Описание
	3 U	6 U	
1	2	2	19° кронштейн для текстильного ЭМС-уплотнителя
2	2	2	Угловой профиль, задний, для текстильного ЭМС-уплотнителя
3	2	2	Боковая стенка типа F
4	1	-	Горизонтальный рельс, передний (H-KD)
4a	1	2	Горизонтальный рельс, передний IEEE (H-LD)
4b	2	2	Горизонтальный рельс, задний (L-KD)
4c	2	2	Горизонтальный рельс, задний (H-ST) для монтажа кроссплат с изолирующей полосой
4d	-	1	Горизонтальный рельс, средний (ST)
5	6	8	Рейка с резьбовыми отверстиями (предустановлена)
6	2	4	Изолирующая полоса (предустановлена)
7	2	2	Защитная ЭМС-крышка
8	1	1	ЭМС-уплотнитель (предустановлен)
9	1	1	Задняя стенка
10	1	1	Комплект крепежных деталей
11	2	2	Рейка с отверстиями (установлена в поз. 4 + 4a)
12	1	1	Руководство по эксплуатации

ИНФОРМАЦИЯ ДЛЯ ЗАКАЗА

Высота U	Ширина HP	Глубина D мм	Глубина D1 мм	Заказ №
3	84	235	175	24563-152
6	84	235	175	24563-452

Принадлежности

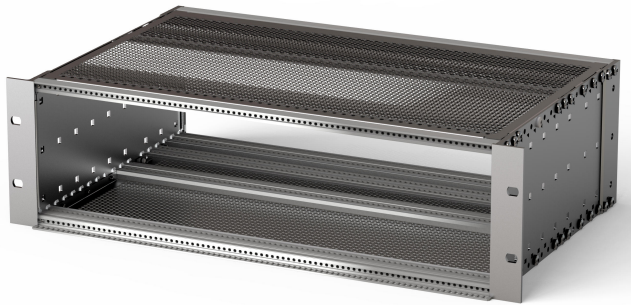
Направляющие с кодировкой, цвет красный глубина 160 мм, ПК, UL 94 V-0, ширина паза 2 мм, в упаковке 10 шт. Направляющие с кодировкой, цвет серый глубина 160 мм, ПК	24568-356
UL 94 V-0, ширина паза 2 мм, в упаковке 10 шт. Направляющие с кодировкой, цвет зеленый, со смещением глубина 160 мм, ПК, UL 94 V-0, ширина паза 2 мм, в упаковке 10 шт.	24568-358
ESD-зажим для направляющих в упаковке 50 шт.	24568-359
ESD-зажим для центрирующего штифта ручек PCI и VME64x в упаковке 50 шт.	24560-255
Винт Torx со сферо-цилиндрической головкой 2,5 x 9,3, оцинкованный, в упаковке 100 шт.; макс. момент затяжки 0,2 Нм	24560-256
Кодировочные штифты поликарбонат UL 94 V0, цвет RAL 7035, в упаковке 100 шт.	24560-141
Крепежный набор, в упак. 8 x (винт, шайба, гайка) для монтажа блочных каркасов в 19" корпус, шкаф или стойку	20817-501
	21100-435

06102078

06113055

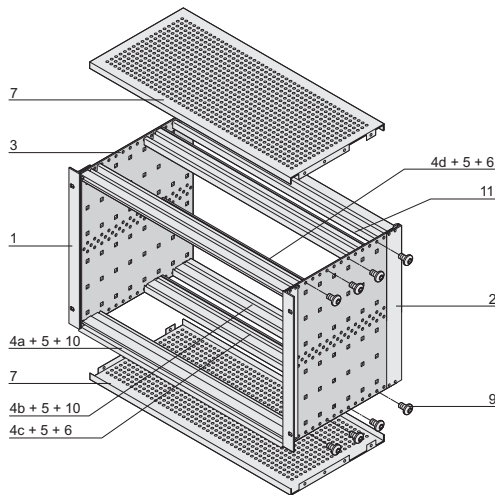
Блочные каркасы – EuroPRO

НАБОР, ТИП FLEXIBLE, ЭКРАНИРОВАННЫЙ ДЛЯ COMPACTPCI, ДЛЯ МОНТАЖА ОБЪЕДИНИТЕЛЬНОЙ ПЛАТЫ, ДЛЯ REAR I/O

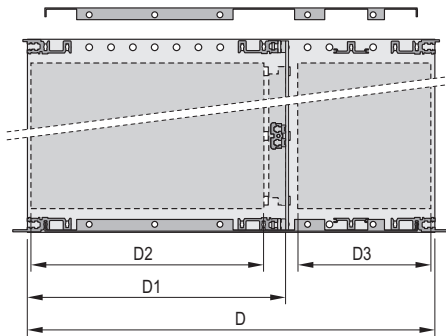


134908840

6 U

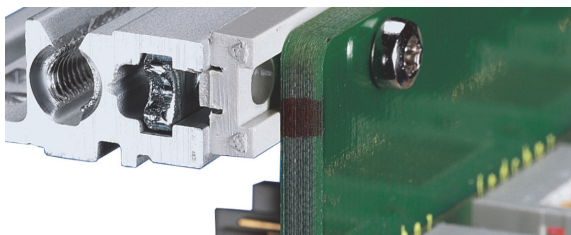


06105076



06112068

D = общая глубина, D1 = глубина установки, D2 = глубина печатной платы = D1 - 15 мм, D3 = глубина печатной платы Rear I/O



04400001

Задний горизонтальный рельс для монтажа объединительной платы с изолирующей полосой

- Блочный каркас с боковой стенкой типа F (flexible) для вставных модулей CompactPCI с большим усилием для ввода и извлечения
- Для плат Rear I/O (глубина 80 мм)
- Задний горизонтальный рельс для монтажа объединительной платы с изолирующей полосой
- Экранирующее действие 40 дБ при 1 ГГц и 30 дБ при 2 ГГц при условии, что передняя часть закрыта экранированными передними панелями
- Вес встраиваемого оборудования до 11 кг

КОМПЛЕКТНОСТЬ ПОСТАВКИ (набор, плоская упаковка)

Поз.	Кол-во		Описание
	3 U	6 U	
1	2	2	19" кронштейн для крепления текстильного ЭМС-уплотнителя
2	2	2	Задний угловой профиль для текстильного ЭМС-уплотнителя
3	2	2	Боковая стенка типа F
4	1	-	Передний горизонтальный рельс (H-KD)
4a	1	2	Передний горизонтальный рельс IEEE (H-LD)
4b	2	2	Задний горизонтальный рельс (H-KD)
4c	2	2	Задний горизонтальный рельс (H-ST) для монтажа объединительных плат с изолирующей полосой
4d	-	1	Средний горизонтальный рельс (ST)
5	6	8	Рейка с резьбовыми отверстиями (предустановлена)
6	2	4	Изолирующая полоса, установлена
7	2	2	Защитная крышка с ЭМС-экранированием
8	1	1	ЭМС-уплотнитель (предустановлен)
9	1	1	Комплект крепежных деталей
10	2	2	Рейка с отверстиями (предустановлена)
11	2	2	Горизонтальный рельс типа AB
12	1	1	Руководство по эксплуатации

ИНФОРМАЦИЯ ДЛЯ ЗАКАЗА

Высота	Ширина	Глубина D	Глубина D1	Глубина D3	Заказ №
U	HP	мм	мм	мм	
3	84	275	175	80	24563-157
6	84	275	175	80	24563-457

Принадлежности

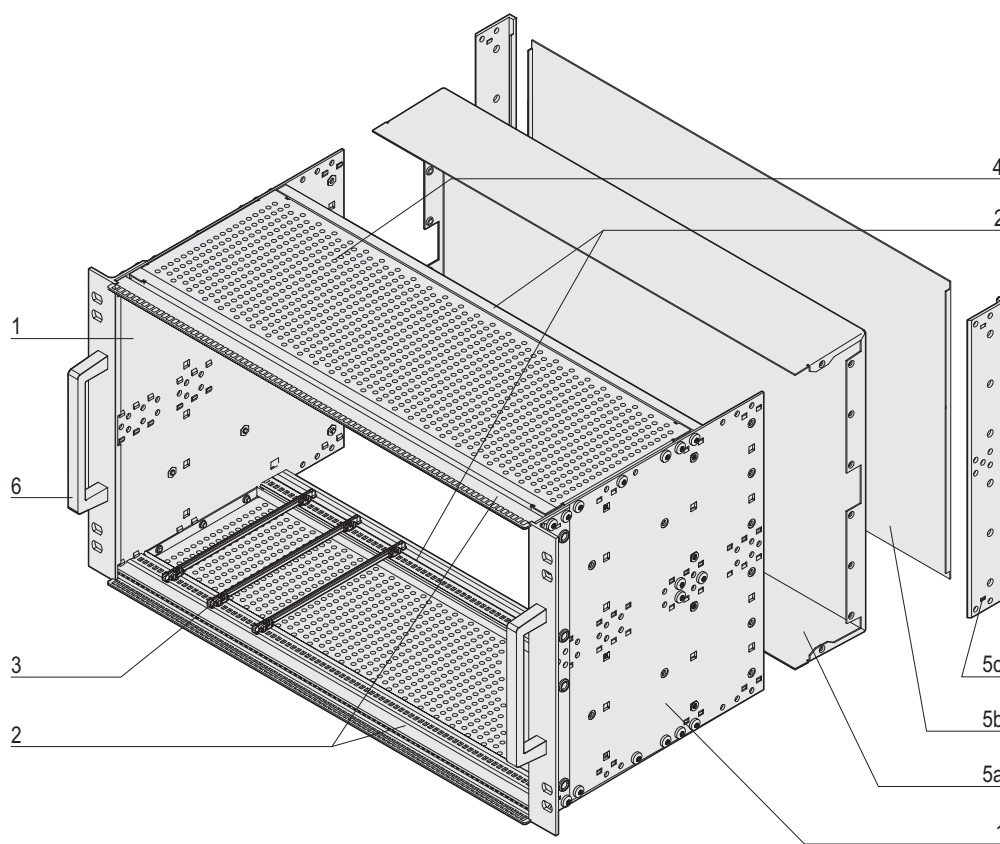
Направляющие с кодировкой, цвет красный глубина 160 мм, ПК, UL 94 V-0, ширина паза 2 мм, в упаковке 10 шт. Направляющие с кодировкой, цвет серый глубина 160 мм, ПК, UL 94 V-0, ширина паза 2 мм, в упаковке 10 шт. Направляющие с кодировкой, цвет зеленый, со смещением глубина 160 мм, ПК, UL 94 V-0, ширина паза 2 мм, в упаковке 10 шт.	24568-356 24568-358 24568-359
ESD-зажим для направляющих в упаковке 50 шт.	24560-255
ESD-зажим для центрирующего штифта ручек CPC1 и VME64x в упаковке 50 шт.	24560-256
Направляющая с кодировкой, красная глубиной 70 мм, в упаковке 10 шт.	24568-357
Направляющая с кодировкой, серая глубиной 70 мм, в упаковке 10 шт.	24568-360
Винт Torx со сферо-цилиндрической головкой 2,5 x 9,3, оцинкованный, в упаковке 100 шт.; макс. момент затяжки 0,2 Нм	24560-141
Кодировочные штифты поликарбонат UL 94 V0, цвет RAL 7035, в упаковке 100 шт.	20817-501
Крепежный набор, в упак. 8 x (винт, шайба, гайка) для монтажа блочных каркасов в 19" корпус, шкаф или стойку	21100-435

Блочные каркасы – EuropacPRO



Блочные каркасы – EuroPRO ServicePLUS

ОБЗОР ОТДЕЛЬНЫХ ДЕТАЛЕЙ ДЛЯ ЭКРАНИРОВАННЫХ И НЕЭКРАНИРОВАННЫХ БЛОЧНЫХ КАРКАСОВ

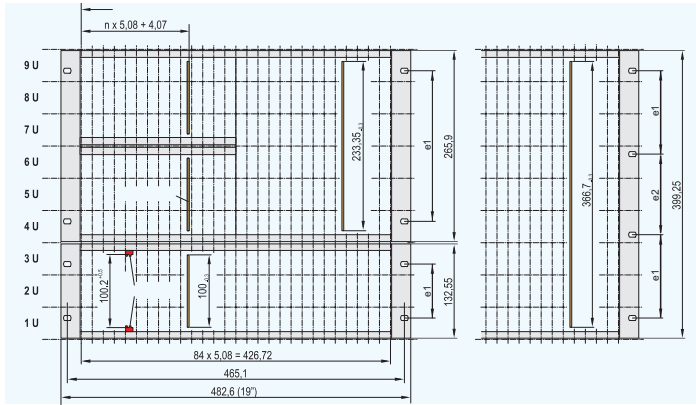


06108086

Поз.	Наименование	Описание	стр.
Поз. 1	Боковая стенка	Определяет высоту и глубину блочного каркаса; алюминий 2 мм, универсальная перфорация для монтажа принадлежностей. В трех исполнениях: "flexible" с отдельным 19" кронштейном, два других исполнения с 19" кронштейном, для облегченных (light) и усиленных (heavy) приложений.	6.21
Поз. 2	Горизонтальный рельс	Определяет ширину блочного каркаса; алюминиевый профиль, с отверстиями для направляющих, с пазами для ввода реек с резьбовыми отверстиями, резьба М4 с передней стороны, принципиальное различие по допустимой механической нагрузке: облегченное исполнение "light" (нагрузка до 7,5 кг) и усиленное исполнение "heavy" (нагрузка свыше 7,5 кг).	6.29
Поз. 3	Направляющие	Направляющие являются связующим звеном между блочным каркасом и печатными платами; для печатных плат различных форматов, из пластика или металла, в дополнительной комплектации с возможностью кодировки и оснащения ESD-зажимами для отвода электростатического заряда.	6.37
Поз. 4	Защитная крышка	Снабжена перфорацией и предназначена для механической защиты и/или ЭМС-экранирования.	6.44
Поз. 5	Задняя/передняя сторона	Задний полукарпус (5a) или передняя панель (5b) с угловым профилем (5c) могут оснащаться ЭМС-уплотнителем и использоваться в комбинации с экранированными передними панелями. Примечание: задний полукарпус и угловой профиль нельзя использовать одновременно.	6.49
Поз. 6	Ручки	Ручки монтируются на 19" кронштейны	6.27
–	ЭМС-экранирование (без изображения)	Широкий ассортимент компонентов для экранирования блочного каркаса в зависимости от приложения	6.54
–	Внутренние компоненты (без изображения)	Универсальные внутренние компоненты для различных вариантов установки оборудования	6.59

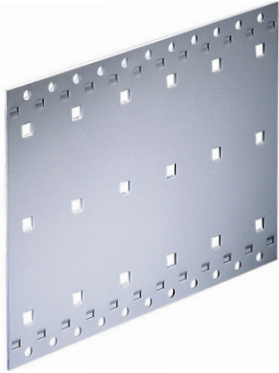
Блочные каркасы – EuropacPRO ServicePLUS

РАЗМЕРЫ БЛОЧНЫХ КАРКАСОВ



20304051

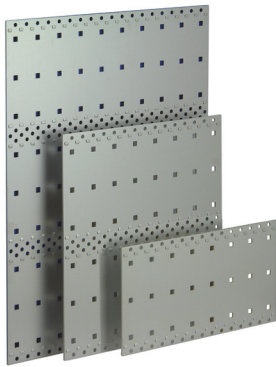
- Размеры соответствуют международным стандартам IEC 60297-3-100, IEEE 1101.1/.10/.11. Дополнительная информация доступна в обзоре стандартов Schroff
- Боковые стенки
 - Алюминий 2 мм
 - Круглые отверстия для монтажа горизонтальных рельсов (шаг по глубине 15 мм)
 - Выдавленные углубления с внутренней стороны для правильного позиционирования горизонтальных рельсов
 - Квадратные отверстия (6 x 6 мм) предназначены для универсального крепления компонентов, например экрана объединительной платы; исполнение без квадратных отверстий предоставляется по отдельному запросу



06197003

Шаг по глубине

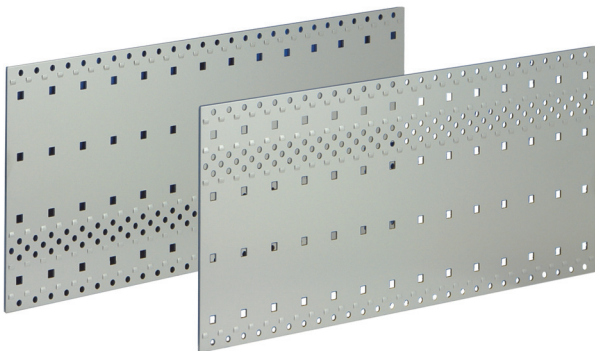
Монтажные отверстия в боковой стенке играют значительную роль для конфигурирования отдельных деталей. Таким образом возможны разнообразные комбинации отдельных компонентов. Шаг по глубине составляет 15 мм.



06108008

Боковая стенка 3, 6 или 9 U

Боковые стенки высотой 3 и 6 U имеют идентичную перфорацию. За счет этого возможны подразделения по высоте (6 U: 2 x 3 U; 9 U: 3 x 3 U)



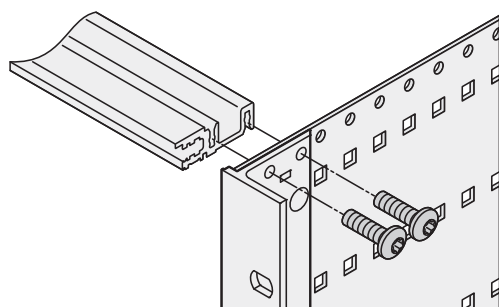
06108011

Боковая стенка 4 U

Боковые стенки высотой 4 U имеют перфорацию как стенки высотой 3 U, и дополнительно 1 U (над или под отсеком 3 U). Благодаря этому возможно построение блочного каркаса высотой 3 U с дополнительным пространством 1 U для укладки кабелей или обеспечения теплоотвода.

Блочные каркасы – Europro ServicePLUS

БОКОВЫЕ СТЕНКИ



Сборка: боковая стенка – горизонтальный рельс

06108062

- Алюминий
- Круглые отверстия для монтажа горизонтальных рельсов (шаг по глубине 15 мм)
- Выдавленные углубления с внутренней стороны для правильного позиционирования горизонтальных рельсов
- Квадратные отверстия (6 x 6 мм) предназначены для универсального крепления компонентов, например экрана объединительной платы; исполнение без квадратных отверстий по отдельному запросу
- Для сборки требуется только одна отвертка (винт Torx со сферичесилиндрической головкой, M4 x 14; крутящий момент для соединения боковой стенки и горизонтального рельса 2,4 Нм; крутящий момент для соединения боковой стенки и крышки 1,3 Нм)
- 4 исполнения с боковой стенкой:
 - Тип F = flexible
 - Тип H = heavy
 - Тип L = light
 - Тип R = rugged

ПРИМЕЧАНИЕ

- Боковые стенки типа R (rugged) см. в главе «Блочные каркасы rugged» на стр. 6.97



06197003

Тип F (flexible)

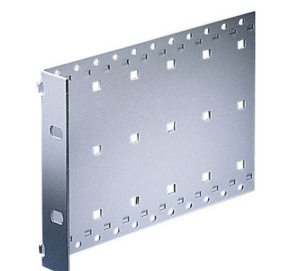
- Гибкое исполнение: 19" кронштейн (заказывается отдельно) может быть установлен с регулировкой по глубине
- Высота: 3, 4, 6 и 9 U
Глубина: 175, 235, 275, 277,75, 295, 355, 415 и 475 мм Исполнения других размеров по отдельному запросу
- Две концепции ЭМС-экранирования для лицевой и тыльной стороны каркаса: с нержавеющей стальным или текстильным уплотнителем
- Вес встраиваемого оборудования до 11 кг



06197004

Тип H (heavy)

- 19" кронштейн жестко соединен (приштампован) с боковой стенкой; для тяжелых механических нагрузок (вибростойкость, ударпрочность напр. IEC 61587-2)
- Высота: 3 и 6 U
Глубина: 175, 235, 295 и 355 мм Исполнения других размеров по отдельному запросу
- Две концепции ЭМС-экранирования для лицевой и тыльной стороны каркаса: с нержавеющей стальным или текстильным уплотнителем
- Вес встраиваемого оборудования до 15 кг



06197002

Тип L (light)

- Боковая стенка с приформованным 19" кронштейном, для стандартных приложений, неэкранированная
- Чрезвычайно экономичный вариант (не подходит для ЭМС-приложений)
- Высота: 3 и 6 U
Глубина: 175, 235 и 295 мм Исполнения других размеров по отдельному запросу
- Вес встраиваемого оборудования до 7,5 кг

Блочные каркасы – EuropacPRO ServicePLUS

ТИП L
ИНФОРМАЦИЯ ДЛЯ ЗАКАЗА

		Боковая стенка Тип F	19" кронштейн без отверстий для ручек	19" кронштейн с отверстиями для ручек	19" кронштейн с регулируемой глубиной установки	ЭМС-уплотнитель (нержавеющая сталь)	Угловой профиль	Механическое соединение боковых стенок
		<p>Без 19" кронштейна, алюминий 2 мм, пассивированный; 19" кронштейн и угловой профиль следует заказывать отдельно</p>	<p>С боковыми пазами для контактной ЭМС-пружины (нержавеющая сталь), алюминиевый профиль, тыльная поверхность протравлена, лицевая поверхность анодирована</p>	<p>С боковыми пазами для контактной ЭМС-пружины (нержавеющая сталь), алюминиевый профиль, тыльная поверхность протравлена, лицевая поверхность анодирована; передние ручки следует заказывать отдельно, см. стр. 6.27</p>	<p>Алюминиевый профиль, пассивированный</p>	<p>Вставляется сбоку в шлицу передней панели</p>	<p>Алюминиевый профиль, бесцветная пассивация; с боковыми пазами для контактной ЭМС-пружины (нержавеющая сталь); не используется в комбинации с задним кожухом</p>	<p>Цинк, литье под давлением, с крепежными деталями, для механического соединения двух боковых стенок (друг над другом) в двух точках</p>
Высота U	Глубина мм	1 шт.	1 пара	1 пара	1 пара	10 шт.	1 пара	4 шт.
3	175	34560-185						
3	235	34560-187						
3	275	1) 34579-300						
3	277,75	2) 34579-002						
3	295	34560-189	24560-197	24560-198	24560-199	21101-705	24561-198	21101-954
3	355	34560-191						
3	415	34560-193						
3	475	34560-195						
4	175	3) 34560-285						
4	235	3) 34560-287						
4	295	3) 34560-289	24560-297	24560-298	24560-299	21101-713	24561-298	21101-954
4	355	3) 34560-291						
4	415	3) 34560-293						
4	475	3) 34560-295						
6	175	34560-485						
6	235	34560-487						
6	275	1) 34579-038						
6	277,75	2) 34579-012						
6	295	34560-489	24560-497	24560-498	24560-499	21101-707	24561-498	21101-954
6	355	34560-491						
6	415	34560-493						
6	475	34560-495						
6	970	34560-496						
9	175	34560-785						
9	235	34560-787						
9	295	34560-789	24560-797	24560-798	24560-799	21101-709	24561-798	21101-954
9	355	34560-791						
9	415	34560-793						
Винт, M4 x 14, в упаковке 100 шт., для крепления горизонтального рельса на боковой стенке		24560-130	24560-130	24560-130	24560-130	–	24560-130	–
Винт, M4 x 10, для крепления направляющих в первый слот, в упаковке 100 шт.		24560-155	24560-155	24560-155	24560-155	–	24560-155	–

1) CompactPCI 2) VME64x 3) Перфорация боковой стенки 3 + 1 U

• Фотоснимок боковых стенок высотой 3, 4, 6 и 9 U на стр. 6.20

Блочные каркасы – EuropacPRO ServicePLUS

19" РАСПРЕДЕЛИТЕЛЬНЫЙ БОКС, DIN-РЕЙКА (DIN 43880)

ИНФОРМАЦИЯ ДЛЯ ЗАКАЗА

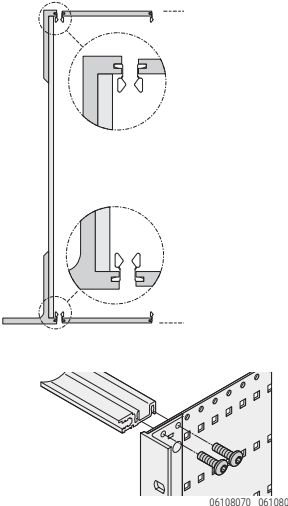


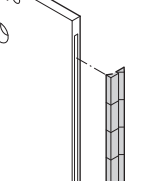
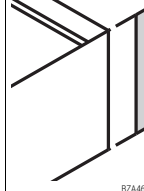
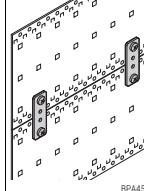
		Боковая стенка Тип F	19" кронштейн без отверстий для ручек	19" кронштейн с отверстиями для ручек	19" кронштейн с регулируемой глубиной установки	ЭМС-уплотнитель (текстиль)	Угловой профиль	Механическое соединение боковых стенок
<p>На рисунке показан стандартный монтаж, не VME- или CompactPCI-шина с Rear I/O</p>		<p>06197003</p> <p>Без 19" кронштейна, алюминий 2 мм, пассивированный; 19" кронштейн и угловой профиль следует заказывать отдельно</p>	<p>061045819</p> <p>Две боковые стенки, алюминий, 1,8 мм; два горизонтальных рельса с короткой кромкой и рейкой с резьбовыми отверстиями; крепежный материал; DIN-рейку следует заказывать отдельно</p>	<p>06106050</p> <p>Алюминиевый профиль для ЭМС-уплотнителя (текстиль), тыльная поверхность протравлена, лицевая поверхность анодирована; передние ручки следует заказывать отдельно, см. стр. 6.27</p>	<p>06102501</p> <p>Алюминиевый профиль, пассивированный</p>	<p>04602054</p> <p>Текстильный уплотнитель: наполнитель - вспененный материал, оболочка тканевая, с медно-никелевым покрытием, UL 94 V-0, температурный диапазон от -40 до 70 °C</p>	<p>82A46573</p> <p>Алюминиевый профиль, протравленный; для ЭМС-уплотнителя (текстиль)</p>	<p>BPA45867</p> <p>Цинк, литые под давлением, с крепежными деталями, для механического соединения двух боковых стенок (друг над другом) в двух точках</p>
Высота U	Глубина мм	1 шт.	1 пара	1 пара	1 пара	10 шт.	1 пара	4 шт.
3	175	34560-185						
3	235	34560-187						
3	275	1) 34579-300						
3	277,75	2) 34579-002						
3	295	34560-189	24564-197	24564-198	24560-199	21101-853	24564-199	21101-954
3	355	34560-191						
3	415	34560-193						
3	475	34560-195						
4	175	3) 34560-285						
4	235	3) 34560-287						
4	295	3) 34560-289	24564-297	24564-298	24560-299	21101-858	24564-299	21101-954
4	355	3) 34560-291						
4	415	3) 34560-293						
4	475	3) 34560-295						
6	175	34560-485						
6	235	34560-487						
6	275	1) 34579-038						
6	277,75	2) 34579-012						
6	295	34560-489	24564-497	24564-498	24560-499	21101-855	24564-499	21101-954
6	355	34560-491						
6	415	34560-493						
6	475	34560-495						
6	970	34560-496						
9	175	34560-785						
9	235	34560-787						
9	295	34560-789	24564-797	24564-798	24560-799	21101-859	24564-799	21101-954
9	355	34560-791						
9	415	34560-793						
Винт, М4 х 14, в упаковке 100 шт., для крепления горизонтального рельса на боковой стенке		24560-130	24560-130	24560-130	24560-130	–	24560-130	–
Винт, М4 х 10, для крепления направляющих в первый слот, в упаковке 100 шт.		24560-155	24560-155	24560-155	24560-155	–	24560-155	–

1) CompactPCI 2) VME64x 3) Перфорация боковой стенки 3 + 1 U

Блочные каркасы – EuropacPRO ServicePLUS

БОКОВЫЕ СТЕНКИ ТИПА Н ДЛЯ КОНАКТНОЙ ЭМС-ПРУЖИНЫ ИЗ НЕРЖАВЕЮЩЕЙ СТАЛИ

ИНФОРМАЦИЯ ДЛЯ ЗАКАЗА

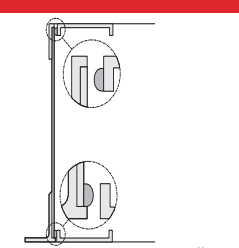
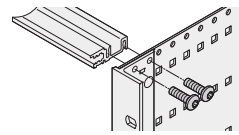
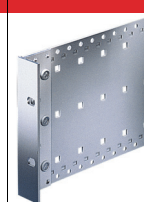
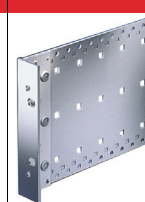
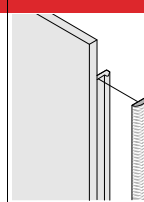
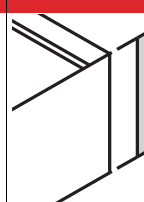
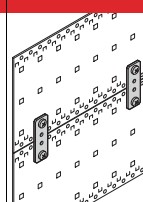
		Боковая стенка типа Н для ЭМС-уплотнителя		ЭМС-уплотнитель (нержавеющая сталь)	Угловой профиль	Механическое соединение боковых стенок
		Без отверстий для ручки	С отверстиями для ручки			
		 <p>06197004</p>	 <p>06107001</p>	 <p>BGA45760</p>	 <p>BZA46573</p>	 <p>BPA45867</p>
		Для высоких механических нагрузок, 19° кронштейн приштампован, алюминий 2 мм, пассивированный, лицевая поверхность анодирована	Для высоких механических нагрузок, 19° кронштейн приштампован, алюминий 2 мм, пассивированный, лицевая поверхность анодирована; передние ручки следует заказывать отдельно см. на стр. 6.27	Вставляется сбоку в шлицу передней панели	Алюминиевый профиль, бесцветная пассивация; с боковыми пазами для контактной ЭМС-пружины (нержавеющая сталь); не используется в комбинации с задним кожухом	Цинк, литье под давлением, с крепежными деталями, для механического соединения двух боковых стенок (друг над другом) в двух точках
Высота	Глубина					
U	мм	1 пара	1 пара	10 шт.	1 пара	4 шт.
3	175	24566-125	24567-125			
3	235	24566-127	24567-127			
3	275	1)	–			
3	277,75	2)	–			
3	295	24566-129	24567-129	21101-705	24561-198	21101-954
3	355	24566-131	24567-131			
3	415	–	–			
3	475	–	–			
4	175	3)	–			
4	235	3)	–			
4	295	3)	–			
4	355	3)	–			
4	415	3)	–			
4	475	3)	–			
6	175	24566-425	24567-425			
6	235	24566-427	24567-427			
6	275	1)	–			
6	277,75	2)	–			
6	295	24566-429	24567-429	21101-707	24561-498	21101-954
6	355	24566-431	24567-431			
6	415	–	–			
6	475	–	–			
6	970	–	–			
9	175	–	–			
9	235	–	–			
9	295	–	–			
9	355	–	–			
9	415	–	–			
Винт, М4 x 14, в упаковке 100 шт., для крепления горизонтального рельса на боковой стенке		24560-130	24560-130	–	24560-130	–
Винт, М4 x 10, для крепления направляющих в первый слот, в упаковке 100 шт.		24560-155	24560-155	–	24560-155	–

1) CompactPCI 2) VME64x 3) Перфорация боковой стенки 3 + 1 U

Блочные каркасы – EuropacPRO ServicePLUS

БОКОВЫЕ СТЕНКИ ТИПА Н ДЛЯ ТЕКСТИЛЬНОГО ЭМС-УПЛОТНИТЕЛЯ

ИНФОРМАЦИЯ ДЛЯ ЗАКАЗА

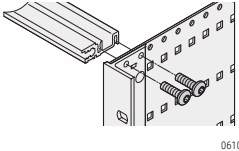

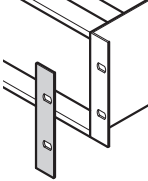


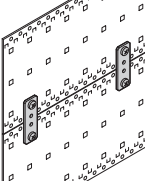
		Боковая стенка типа Н для ЭМС-уплотнителя		Угловой профиль	Механическое соединение боковых стенок	
		Без отверстий для ручки	С отверстиями для ручки	ЭМС-уплотнитель (текстиль)		
 <p>На рисунке показан стандартный монтаж, не VME- или CompactPCI-шина с Rear I/O</p>  <p>Высота Глубина</p>		 <p>06197004</p>	 <p>06107001</p>	 <p>04602054</p>	 <p>BZA46573</p>	 <p>BPA45867</p>
		Для высоких механических нагрузок, 19" кронштейн приштампован, алюминий 2 мм, пассивированный, лицевая поверхность анодирована	Для высоких механических нагрузок, 19" кронштейн приштампован, алюминий 2 мм, пассивированный, лицевая поверхность анодирована; передние ручки следует заказывать отдельно см. на стр. 6.27	Текстильный уплотнитель: наполнитель вспененный материал, оболочка тканевая с медно-никелевым покрытием, UL 94 V-0,	Алюминиевый профиль, протравленный, для ЭМС-уплотнителя (текстиль)	Цинк, литье под давлением, с крепежными деталями, для механического соединения двух боковых стенок (друг над другом) в двух точках
U	мм	1 пара	1 пара	10 шт.	1 пара	4 шт.
3	175	24564-145	24566-145			
3	235	24564-147	24566-147			
3	275	1)	–			
3	277,75	2)	–			
3	295	24564-149	24566-149	21101-853	24564-199	21101-954
3	355	24564-151	24566-151			
3	415	–	–			
3	475	–	–			
4	175	3)	–			
4	235	3)	–			
4	295	3)	–			
4	355	3)	–			
4	415	3)	–			
4	475	3)	–			
6	175	24564-445	24566-445			
6	235	24564-447	24566-447			
6	275	1)	–			
6	277,75	2)	–			
6	295	24564-449	24566-449	21101-855	24564-499	21101-954
6	355	24564-451	24566-451			
6	415	–	–			
6	475	–	–			
6	970	–	–			
9	175	–	–			
9	235	–	–			
9	295	–	–			
9	355	–	–			
9	415	–	–			
Винт, М4 x 14, в упаковке 100 шт., для крепления горизонтального рельса на боковой стенке		24560-130	24560-130	–	24560-130	–
Винт, М4 x 10, для крепления направляющих в первый слот, в упаковке 100 шт.		24560-155	24560-155	–	24560-155	–

1) CompactPCI 2) VME64x 3) Перфорация боковой стенки 3 + 1 U

Блочные каркасы – EuropacPRO ServicePLUS

БОКОВЫЕ СТЕНКИ ТИПА L

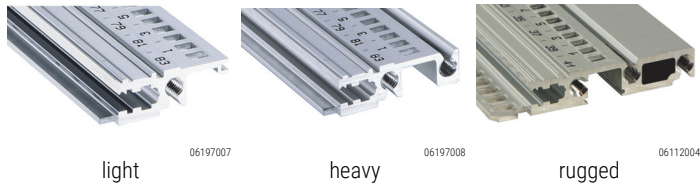
ИНФОРМАЦИЯ ДЛЯ ЗАКАЗА

		Боковая стенка тип L	Декоративная накладка	Винт с проточкой со шлицем для монтажа декоративной накладки	Втулка для монтажа декоративной накладки	Механическое соединение боковых стенок
		 06197002 Алюминий 2 мм, пассивированный	 82A49810 В качестве декоративной облицовки 19° кронштейнов, алюминий 2 мм, анодированный	 136752559 М6 х 16, сталь никелированная	 135436402 ПФЭ, цвет черный, для крепления крышки на боковой стенке	 8PA45867 Цинк, литье под давлением, с крепежными детальями, для механического соединения двух боковых стенок (друг над другом) в двух точках
Высота	Глубина	1 шт.	1 шт.	100 шт.	100 шт.	4 шт.
U	мм					
3	175	34561-185				
3	235	34561-187				
3	275	1)				
3	277,75	2)				
3	295	34561-189	34561-197	21100-565	21100-566	21101-954
3	355					
3	415					
3	475					
4	175	3)				
4	235	3)				
4	295	3)				
4	355	3)				
4	415	3)				
4	475	3)				
6	175	34561-485				
6	235	34561-487				
6	275	1)				
6	277,75	2)				
6	295	34561-489	34561-497	21100-565	21100-566	21101-954
6	355					
6	415					
6	475					
6	970					
9	175					
9	235					
9	295					
9	355					
9	415					
Винт, М4 х 14, в упаковке 100 шт., для крепления горизонтального рельса на боковой стенке		24560-130				
Винт, М4 х 10, для крепления направляющих в первый слот, в упаковке 100 шт.		24560-155				

1) CompactPCI 2) VME64x 3) Перфорация боковой стенки 3 + 1 U

Блочные каркасы – EuropacPRO ServicePLUS

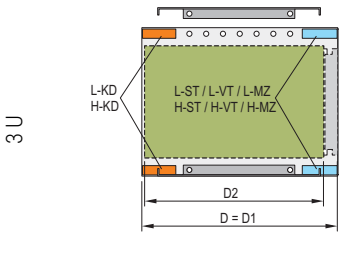
ГОРИЗОНТАЛЬНЫЕ РЕЛЬСЫ



- Алюминиевый профиль, анодированная поверхность, электропроводящие контактные поверхности для ЭМС-уплотнителя
- Сквозная нумерация на горизонтальном рельсе (> 28 HP) облегчает позиционирование направляющих печатных плат.
- Горизонтальные рельсы крепятся винтами M4 Torx 20 к боковой стенке
- Доступно три вида горизонтальных рельсов для разных нагрузок
 - light до 7,5 кг
 - heavy от 7,5 до 15 кг
 - rugged от 15 до 25 кг

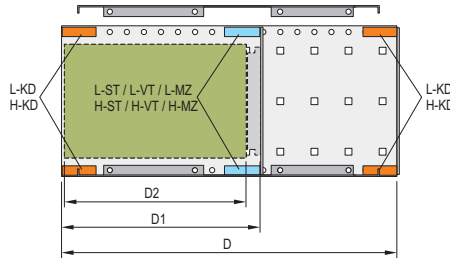
МОНТАЖНАЯ ПОЗИЦИЯ ГОРИЗОНТАЛЬНЫХ РЕЛЬСОВ

Печатная плата такой же глубины как боковая стенка
 Спереди Сзади Спереди Сзади Спереди Сзади



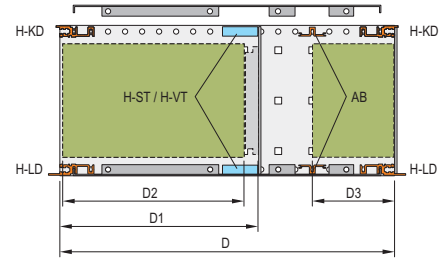
160, 220, 280 мм,

06112081



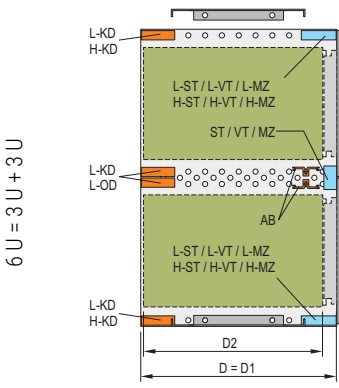
160, 220, 280 мм,

06112083



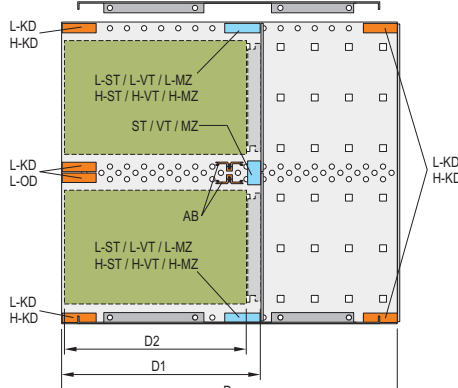
160/80 мм

06112085



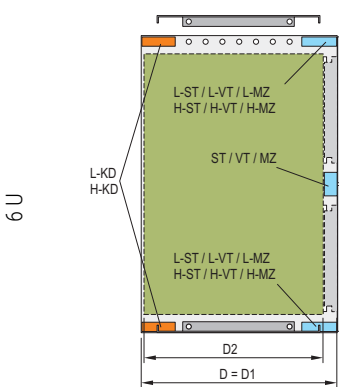
160, 220, 280 мм,

06112088



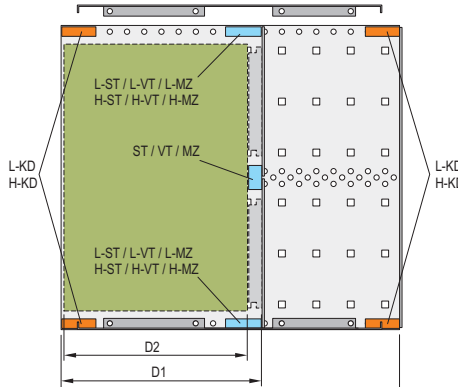
160, 220, 280 мм,

06112087



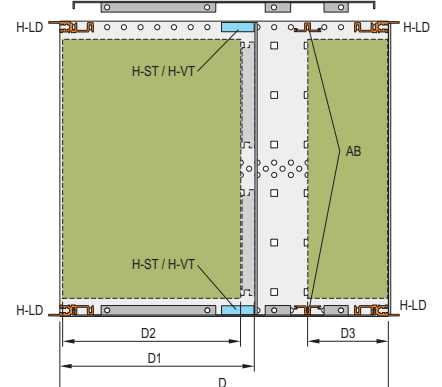
160, 220, 280 мм,

06112082



160, 220, 280 мм,

06112084



160/80 мм

06112086

Блочные каркасы – Europro ServicePLUS

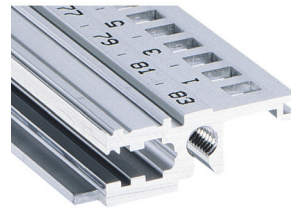
ПЕРЕДНИЙ ГОРИЗОНТАЛЬНЫЙ РЕЛЬС

Конструкция 3 U, 2 x 3 U, 6 U

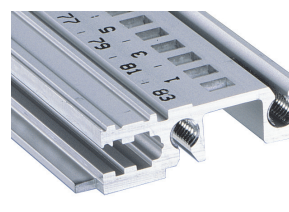
Light (L)

Heavy (H)

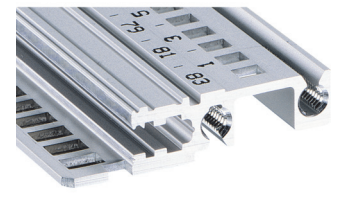
Heavy (H)



06197007

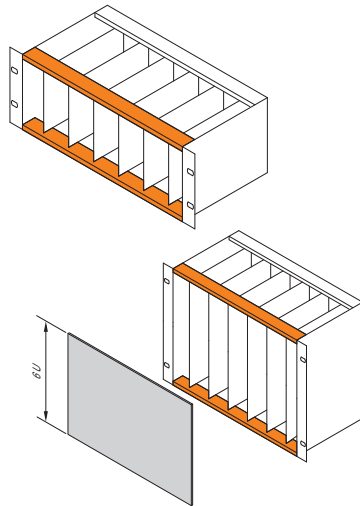


06197008



06197009

3 или 6 U

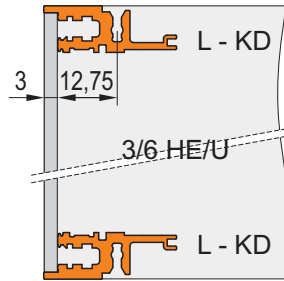


bza44980 bza44974

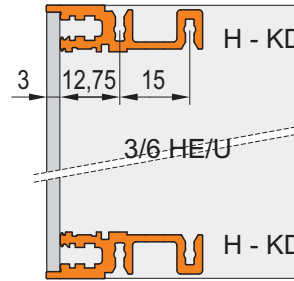
Короткая кромка (KD)

Короткая кромка (KD)

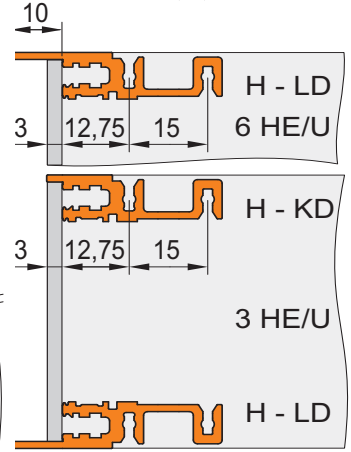
Длинная кромка (LD)



06105060

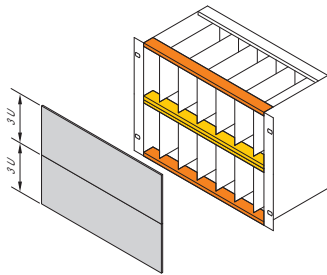


06105061

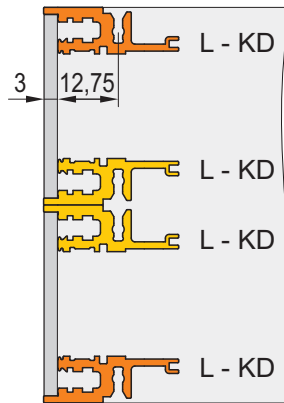


06108063

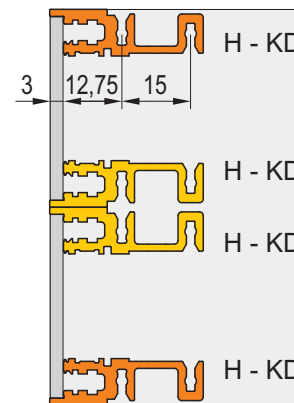
2 x 3 U



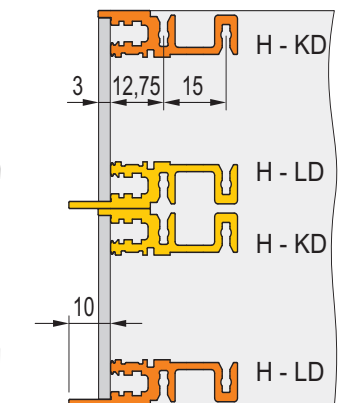
bza44972



06105062

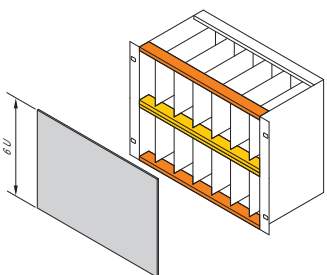


06105063

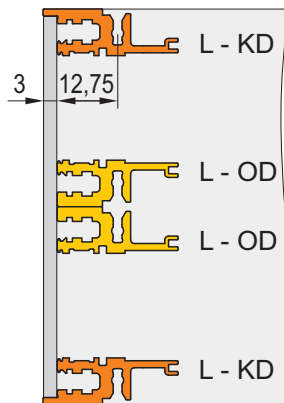


06108064

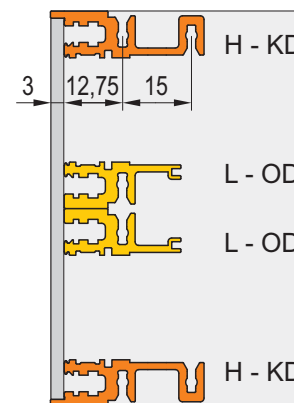
2 x 3 U, 6 U



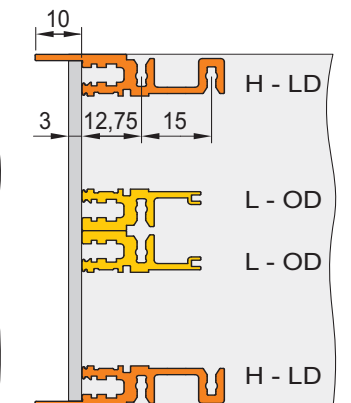
06105059



06105064



06105065



06108065

L-OD = Light - без кромки; L-KD = Light - с короткой кромкой; H-KD = Heavy - с короткой кромкой; H-LD = Heavy - с длинной кромкой

Блочные каркасы – EuropacPRO ServicePLUS

ГОРИЗОНТАЛЬНЫЙ РЕЛЬС, ПЕРЕДНИЙ

ИНФОРМАЦИЯ ДЛЯ ЗАКАЗА

		Light	Light	Heavy	С длинной кромкой для установки и извлечения плат CompactPCI и VME64x Heavy
 <p>С НР-маркировкой начиная от 28 НР, алюминиевый профиль, покрытие алюминик, электропроводящая контактная поверхность</p> <p>bza44980</p>		<p>Тип L-OD Без кромки</p>  <p>06197006</p>	<p>Тип L-KD С короткой кромкой</p>  <p>06197007</p>	<p>Тип H-KD С короткой кромкой</p>  <p>06197008</p>	<p>Тип H-LD Длинная кромка (LD)</p>  <p>06197009</p>
		Алюминиевый профиль, анодированный, контактная поверхность токопроводящая, с НР-маркировкой	Алюминиевый профиль, анодированный, контактная поверхность токопроводящая, с НР-маркировкой	Алюминиевый профиль, анодированный, контактная поверхность токопроводящая, с НР-маркировкой	Алюминиевый профиль, анодированный, контактная поверхность токопроводящая, с НР-маркировкой
		Без верхней крышки: два отсека по 3 U и сплошная передняя панель 6 U	Короткая кромка: горизонтальный рельс и передняя панель образуют одну плоскость	Короткая кромка: горизонтальный рельс и передняя панель образуют одну плоскость	Длинная кромка: для установки и извлечения плат CompactPCI или VME64x
Полезная длина НР	Длина мм	1 шт. (тов. партия 10 шт.) ¹⁾	1 шт. (тов. партия 10 шт.) ¹⁾	1 шт. (тов. партия 10 шт.) ¹⁾	1 шт. (тов. партия 10 шт.) ¹⁾
20	106,68	34560-020	34560-120	34560-220	34560-320
28	147,32	34560-028	34560-128	34560-228	34560-328
40	208,28	34560-040	34560-140	34560-240	34560-340
42	218,44	34560-042	34560-142	34560-242	34560-342
63	325,12	34560-063	34560-163	34560-263	34560-363
84	431,80	34560-084	34560-184	34560-284	34560-384
–	1000	34560-001	34560-101	34560-201	34560-301
Винт, М4 x 14, в упаковке 100 шт.		24560-130	24560-130	24560-130	24560-130
Винт, М4 x 10, для крепления направляющих в первый слот, в упаковке 100 шт.		–	–	24560-155	24560-155
Рейка с резьбовыми отверстиями на стр.		6.35	6.35	6.35	6.35

¹⁾ Поставки осуществляются исключительно в размере товарной партии (номер заказа содержит 1 шт.). Следует заказывать n x товарная партия. Макс. нагрузка исполнение light - до 7,5 кг; макс. нагрузка исполнение heavy - свыше 7,5 кг

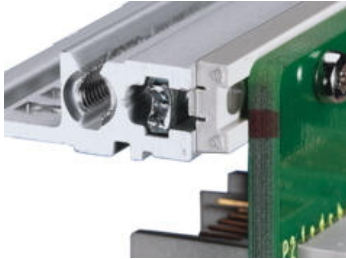
ПРИМЕЧАНИЕ

- Исполнение на 1000 мм без резьбы М4 с торца, НР-маркировки и выемки для 19" кронштейна
- Горизонтальные рельсы Rugged с тремя крепежными отверстиями см. в главе «Блочные каркасы Rugged» на стр. 6.99

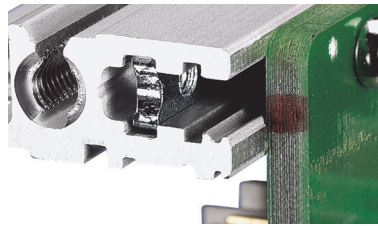
Блочные каркасы – EuropacPRO ServicePLUS

ЗАДНИЙ ГОРИЗОНТАЛЬНЫЙ РЕЛЬС (LIGHT, HEAVY)

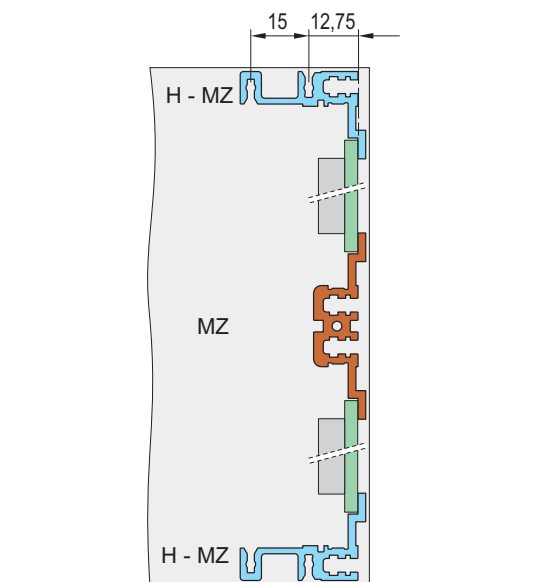
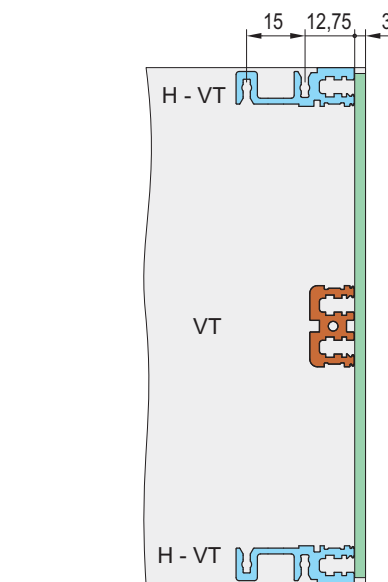
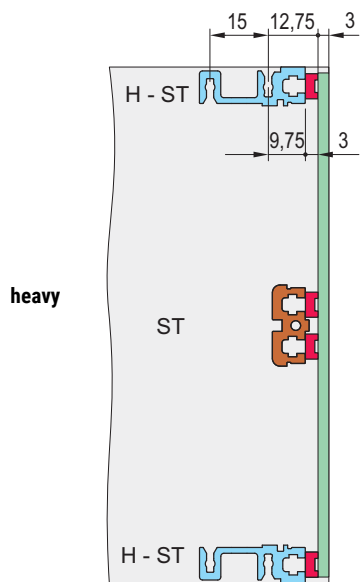
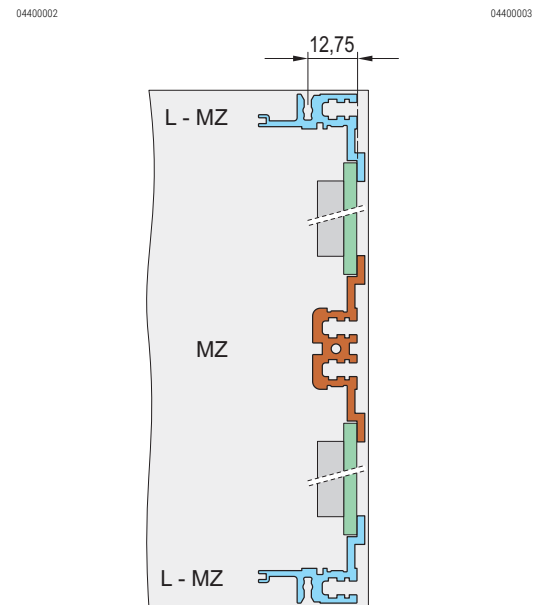
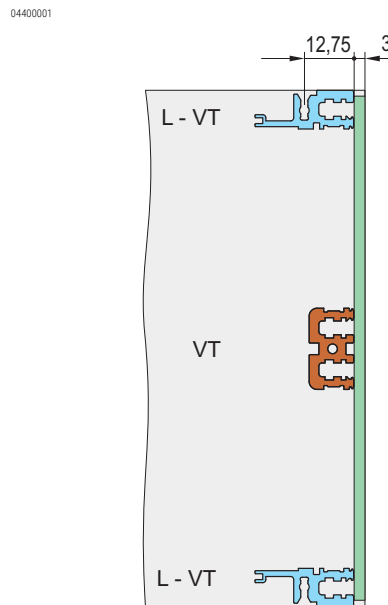
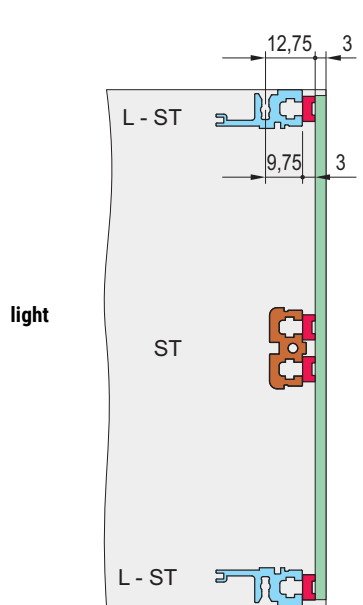
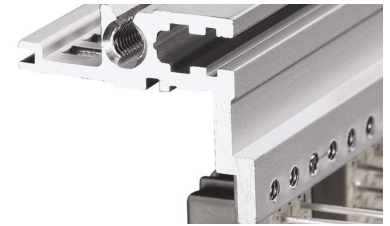
Монтаж объединительной платы с изолирующей полосой



Прямой монтаж объединительной платы



Монтаж разъемов с Z-кромкой



ST = стандартный, L = light (облегченный), H = heavy (усиленный)

VT = заглубленный, L = light (облегченный), H = heavy (усиленный)

MZ = с Z-рельсом, L = light (облегченный), H = heavy (усиленный)

Блочные каркасы – EuropacPRO ServicePLUS

ГОРИЗОНТАЛЬНЫЕ РЕЛЬСЫ, ЗАДНИЕ, ВЕРХНИЕ И НИЖНИЕ

ИНФОРМАЦИЯ ДЛЯ ЗАКАЗА

		Для монтажа объединительной платы с изолирующей полосой		Для прямого монтажа объединительной платы		Для прямого монтажа разъемов по EN 60603-2 (DIN 41612)							
<p>06105074</p> <p>С НР-маркировкой начиная от 28 НР, алюминевый профиль, покрытие алюмин, электропроводящая контактная поверхность</p>		<p>04400001</p> <p>Light Тип L-ST стандартный</p> <p>04400002</p> <p>Heavy Тип H-ST стандартный</p>		<p>04400003</p> <p>Light Тип L-VT заглубленный</p> <p>04400003</p> <p>Heavy Тип H-VT заглубленный</p>		<p>04400003</p> <p>Light Тип L-MZ с Z-рельсом</p> <p>04400003</p> <p>Heavy Тип H-MZ с Z-рельсом</p>							
		<p>06197010</p> <p>Алюминевый профиль, анодированный, контактная поверхность токопроводящая, с НР-маркировкой</p>		<p>06197011</p> <p>Алюминевый профиль, анодированный, контактная поверхность токопроводящая, с НР-маркировкой</p>		<p>06197011</p> <p>Алюминевый профиль, анодированный, контактная поверхность токопроводящая, с НР-маркировкой</p>		<p>06197013</p> <p>Алюминевый профиль, анодированный, контактная поверхность токопроводящая, с НР-маркировкой</p>		<p>06197014</p> <p>Алюминевый профиль, анодированный, контактная поверхность токопроводящая, с НР-маркировкой</p>		<p>06197015</p> <p>Алюминевый профиль, анодированный, контактная поверхность токопроводящая, с НР-маркировкой</p>	
Полезная длина НР	Длина мм	1 шт. (тов. партия 10 шт.) ¹⁾	1 шт. (тов. партия 10 шт.) ¹⁾	1 шт. (тов. партия 10 шт.) ¹⁾	1 шт. (тов. партия 10 шт.) ¹⁾	1 шт. (тов. партия 10 шт.) ¹⁾	1 шт. (тов. партия 10 шт.) ¹⁾						
20	106,68	34560-420	34560-520	34560-620	34560-720	34560-820	34560-920						
28	147,32	34560-428	34560-528	34560-628	34560-728	34560-828	34560-928						
40	208,28	34560-440	34560-540	34560-640	34560-740	34560-840	34560-940						
42	218,44	34560-442	34560-542	34560-642	34560-742	34560-842	34560-942						
63	325,12	34560-463	34560-563	34560-663	34560-763	34560-863	34560-963						
84	431,80	34560-484	34560-584	34560-684	34560-784	34560-884	34560-984						
–	1000	34560-401	34560-501	34560-601	34560-701	34560-801	–						
Винт, М4 x 14, в упаковке 100 шт., для крепления горизонтального рельса на боковой стенке		24560-130	24560-130	24560-130	24560-130	24560-130	24560-130						
Винт, М4 x 10, для крепления направляющих в первый слот, в упаковке 100 шт.		–	24560-155	–	24560-155	–	24560-155						
Перфорированный рельс для монтажа разъемов с изолирующей полосой, см. стр.		6.36	6.36	–	–	–	–						
Z-рельс для монтажа разъемов без изолирующей полосы на стр.		6.36	6.36	–	–	–	–						
Изолирующая полоса на стр.		6.35	6.35	–	–	–	–						
Рейка с резьбовыми отверстиями на стр.		6.35	6.35	6.35	6.35	6.35	6.35						

¹⁾ Поставки осуществляются исключительно в размере товарной партии (номер заказа содержит 1 шт.). Следует заказывать n x товарная партия. Макс. нагрузка исполнение light - до 7,5 кг; макс. нагрузка исполнение heavy - свыше 7,5 кг

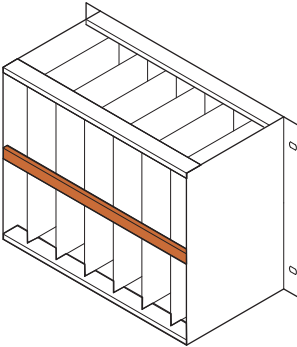
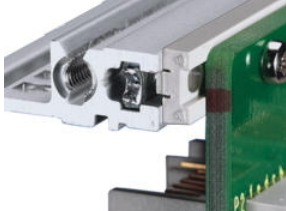

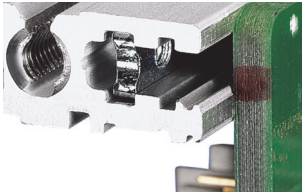



ПРИМЕЧАНИЕ

- Исполнение на 1000 мм без резьбы М4 с торца, НР-маркировки и выемки для 19" кронштейна
- Горизонтальные рельсы Rugged с тремя крепежными отверстиями см. в главе «Блочные каркасы Rugged» на стр. 6.99

Блочные каркасы – EuropacPRO ServicePLUS

ГОРИЗОНТАЛЬНЫЕ РЕЛЬСЫ, ЗАДНИЕ, СРЕДНИЕ, ДЛЯ 6 U

ИНФОРМАЦИЯ ДЛЯ ЗАКАЗА

		Для монтажа объединительной платы с изолирующей полосой	Для прямого монтажа объединительной платы	Для прямого монтажа разъемов по EN 60603-2 (DIN 41612)
 <p>06108090</p>		 <p>04400001</p> <p>Тип ST</p>  <p>06197016</p> <p>Анодированный алюминиевый профиль, электропроводящая контактная поверхность, без HP-маркировки</p>	 <p>04400002</p> <p>Тип VT</p>  <p>06197017</p> <p>Анодированный алюминиевый профиль, электропроводящая контактная поверхность, без HP-маркировки</p>	 <p>04400003</p> <p>Тип MZ</p>  <p>06197018</p> <p>Анодированный алюминиевый профиль, электропроводящая контактная поверхность, без HP-маркировки</p>
Полезная длина HP	Длина мм	1 шт. (тов. партия 10 шт.) ¹⁾	1 шт. (тов. партия 10 шт.) ¹⁾	1 шт. (тов. партия 10 шт.) ¹⁾
20	106,68	34561-020	34561-120	34561-220
28	147,32	34561-028	34561-128	34561-228
40	208,28	34561-040	34561-140	34561-240
42	218,44	34561-042	34561-142	34561-242
63	325,12	34561-063	34561-163	34561-263
84	431,80	34561-084	34561-184	34561-284
–	1000	34561-001	34561-101	34561-201
Винт, М4 х 14, в упаковке 100 шт., для крепления горизонтального рельса на боковой стенке		24560-130	24560-130	24560-130
Изолирующая полоса на стр.		6.35	–	–
Рейка с резьбовыми отверстиями на стр.		6.35	6.35	6.35

¹⁾ Поставки осуществляются исключительно в размере товарной партии (номер заказа содержит 1 шт.). Следует заказывать n x товарная партия. Макс. нагрузка исполнение light - до 7,5 кг; макс. нагрузка исполнение heavy - свыше 7,5 кг

ПРИМЕЧАНИЕ

- Все горизонтальные рельсы без HP-маркировки
- Исполнение 1000 мм без резьбы М4 с торца

Блочные каркасы – EuropacPRO ServicePLUS

ГОРИЗОНТАЛЬНЫЕ РЕЛЬСЫ (ТИП АВ) ДЛЯ ПРИЛОЖЕНИЙ REAR I/O

ИНФОРМАЦИЯ ДЛЯ ЗАКАЗА

		Для поддержки направляющих рельсов	Для CompactPCI в отсеке Rear I/O профиль с выемкой
		<p>Тип АВ</p> <p>Анодированный алюминиевый профиль, электропроводящая контактная поверхность, без HP-маркировки</p>	<p>Тип АВ</p> <p>Анодированный алюминиевый профиль, электропроводящая контактная поверхность, без HP-маркировки, профиль с выемкой</p>
Полезная длина HP	Длина мм	1 шт. (тов. партия 10 шт.) ¹⁾	1 шт. (тов. партия 10 шт.) ¹⁾
20	106,68	34561-520	–
28	147,32	34561-528	–
40	208,28	34561-540	–
42	218,44	34561-542	34579-042
63	325,12	34561-563	–
84	431,80	34561-584	34579-040
–	1000	34561-501	–
Винт, M4 x 14, в упаковке 100 шт., для крепления горизонтального рельса на боковой стенке		24560-130	24560-130

¹⁾ Поставки осуществляются исключительно в размере товарной партии (номер заказа содержит 1 шт.). Следует заказывать n x товарная партия. Макс. нагрузка исполнение light - до 7,5 кг; макс. нагрузка исполнение heavy - свыше 7,5 кг

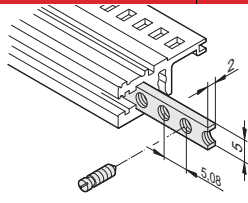
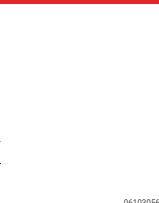
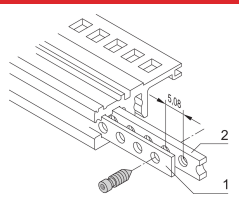
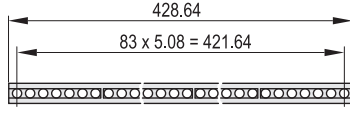
ПРИМЕЧАНИЕ

- Все горизонтальные рельсы без HP-маркировки
- Исполнение 1000 мм без резьбы M4 с торца

Блочные каркасы – EuropacPRO ServicePLUS

РЕЙКА С РЕЗЬБОВЫМИ ОТВЕРСТИЯМИ, РЕЙКА С ОТВЕРСТИЯМИ, ИЗОЛИРУЮЩАЯ ПОЛОСА

ИНФОРМАЦИЯ ДЛЯ ЗАКАЗА

		M2,5		M3	Поз. 1			
								
		<p>06103056</p> <p>Для крепления передних панелей к горизонтальным рельсам, оцинкованная сталь; следует использовать винт с проточкой 12,3 мм, см. стр. 6.66</p>		<p>107887397</p> <p>Для центрирования экранированных вставных модулей, алюминий 1 мм; установочный штифт заказывается отдельно</p>	<p>826749</p> <p>Для изолированного монтажа объединительной платы; ПК, UL 94 V-0, цвет серый</p>			
Полезная длина НР	Длина мм	1 шт. (тов. партия 10 шт.) ¹⁾	1 шт. (тов. партия 10 шт.) ¹⁾	Длина мм	1 шт. (тов. партия 10 шт.) ¹⁾	Длина мм	10 шт.	
20	106,18	34561-320	–	106,48	30845-189	101,50	24560-820	
28	146,82	34561-328	–	147,12	30845-197	144,20	24560-828	
40	207,78	34561-340	–	208,08	30845-209	205,12	24560-840	
42	217,94	34561-342	–	218,24	30845-211	210,40	24560-842	
63	324,62	34561-363	–	324,92	30845-232	316,88	24560-863	
84	431,30	34561-384	34561-484	431,60	30845-253	428,64	24560-884	
196	1000,26	34565-196	–	1000,56	34565-396		–	

Принадлежности

Штифт M2,5 x 8,в упаковке 100 шт.	21100-276	–	–	–	–
Штифт M2,5 x 9,в упаковке 100 шт., torx 8	–	–	–	21102-980	–
Штифт M3 x 8,в упаковке 100 шт.	–	21100-646	–	–	–

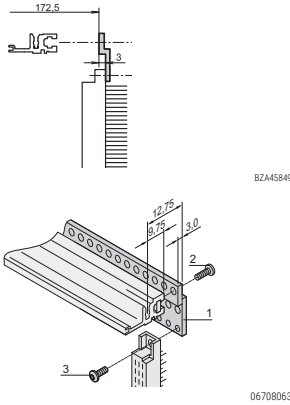
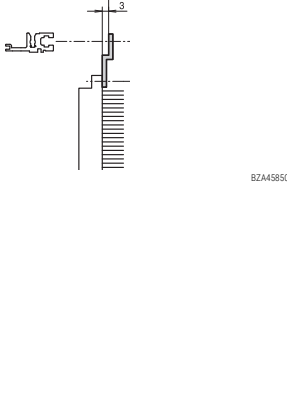
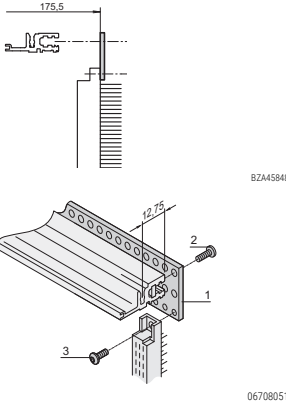
1) Поставки осуществляются исключительно в размере товарной партии (номер заказа содержит 1 шт.). Следует заказывать n x товарная партия.

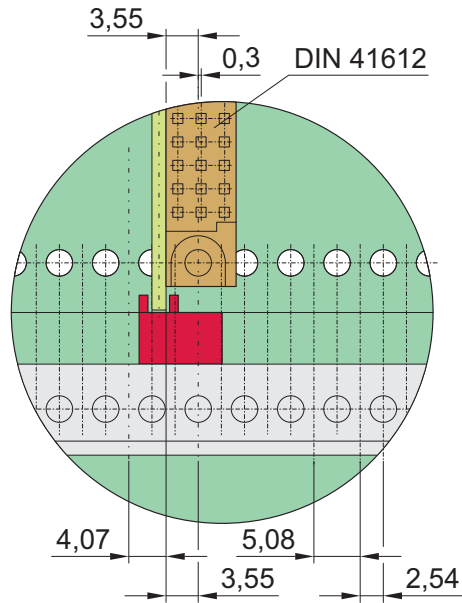
2) Номер заказа указан для одной упаковочной единицы; поставка исключительно в размере упаковочной единицы

Блочные каркасы – EuropacPRO ServicePLUS

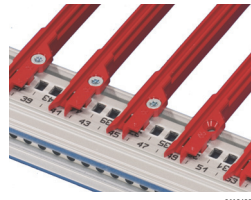
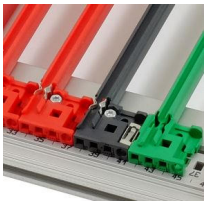
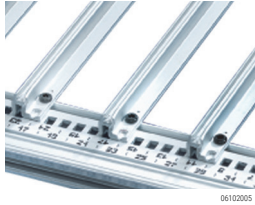
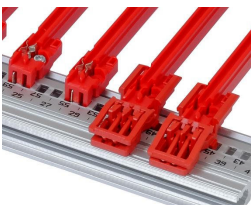
Z-РЕЛЬС, ПЕРФОРИРОВАННЫЙ РЕЛЬС

ИНФОРМАЦИЯ ДЛЯ ЗАКАЗА

		Z-рельс для разъемов		Перфорированный рельс для разъемов
		DIN EN 60603-2, DIN 41612 Поз. 1	31-контактный, DIN 41617	EN 60603-2, DIN 41612 Поз. 1
		 <p>06708063</p>	 <p>06708063</p>	 <p>06708051</p>
		Для монтажа разъемов на горизонтальных рельсах типа ST; рейки с резьбовыми отверстиями и винты	Для монтажа разъемов на горизонтальных рельсах типа ST; рейки с резьбовыми отверстиями и винты	Для монтажа разъемов на горизонтальных рельсах типа VT; рейки с резьбовыми отверстиями и винты
Полезная длина НР	Длина мм	1 шт.	1 шт.	4 шт.
4	20,32	30822-166	—	20822-052
8	40,64	30822-170	—	20822-053
20	101,60	30822-025	—	20822-051
28	142,24	30822-033	—	20822-049
40	203,20	30822-045	30819-763	20822-046
42	213,36	30822-047	—	20822-050
60	304,80	30822-065	30819-783	20822-047
84	426,72	30822-089	30819-808	20822-048
Поз. 2, Винт Torx со сферо-цилиндрической головкой для крепления разъемов к перфорированному рельсу M2,5 x 7, в упаковке 100 шт.		24560-147	24560-147	24560-147
Поз. 3, Винт Torx со сферо-цилиндрической головкой, для крепления перфорированного рельса на горизонтальный рельс, M2,5 x 10, в упаковке 100 шт.		—	—	24560-148



Вид спереди: позиция направляющих относительно разъема (EN 60603-2/DIN 41612)



06108083

Направляющие образуют связующее звено между механической частью блочного каркаса и модулями (печатными платами, вставными модулями и кассетами и т. п.).

Ширина направляющих для стандартных приложений составляет 2 НР. Ширина направляющих с кодировкой (например, для приложений CompactPCI и VME64bus) - 4 НР.

Ширина паза может быть 2 или 2,5 мм.

Направляющие крепятся фиксацией в прямоугольных отверстиях горизонтальных рельсов. Для соответствия повышенным требованиям к ударо- и вибростойкости возможно дополнительное крепление винтами (горизонтальный рельс типа Н).

Нанесенная на горизонтальный рельс НР-маркировка (начиная от 28 НР) облегчает установку направляющих в нужную позицию (позиция модуля = номер в "смотровом окне" или перед стрелкой на направляющей).

Применение направляющих

Для вставных модулей и кассет (с передними панелями)
(тип: стандарт)

Для вставных модулей, кассет или печатных плат без передних панелей
(тип: принадлежности или прочное исполнение)

Для вставных модулей CompactPCI или VME64x
(тип: IEEE с кодировкой; установка кассет невозможна)

Для кассет-дисководов или печатных плат высотой 4,4"
(111,7 мм; тип: 4,4")

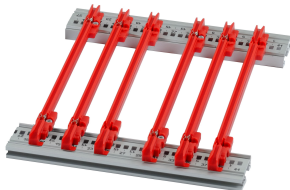
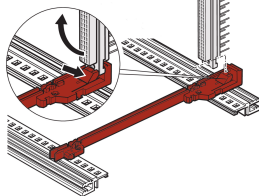
Усиленные направляющие для установки переходника для Conducted Cooled Assembly (CCA)

Принадлежности
– ESD-зажим
– Кодировочные штифты
– Фиксатор печатных плат

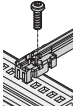



Блочные каркасы – EuropacPRO ServicePLUS

НАПРАВЛЯЮЩИЕ ДЛЯ ВСТАВНЫХ МОДУЛЕЙ И КАССЕТ, ШИРИНА ПАЗА 2 И 2,5 ММ

ИНФОРМАЦИЯ ДЛЯ ЗАКАЗА

			Для вставных модулей и кассет "Стандарт"	Стандарт, с креплением для DIN-штекера				
Монтаж Пластиковая направляющая - Крепление фиксацией на горизонтальных рельсах из алюминиевого профиля - Крепление фиксацией на листовой стали толщиной 1,5 мм Температура хранения От -40 до 130 °С								
			При длине до 220 мм - ПК, UL 94 V-0; при длине от 280 мм - составная конструкция, наконечник из ПК, UL 94 V-0, средняя часть из алюминиевого профиля			ПБТ, UL 94 V-0, цвет красный, разъем крепится фиксацией непосредственно к направляющей; только для европлат формата 100 x 160 или 100 x 220 мм		
Длина печатных плат	Ширина слота	Цвет						
мм	мм	мм	10 шт. ²⁾	1 шт. (тов. партия 50 шт.) ¹⁾	1 пара (тов. партия 10 шт.) ¹⁾			
70	2	красный	–	34568-230	–			
70	2	серый	–	–	–			
160	2	красный	24568-361	64568-001	64560-074			
220	2	красный	24568-362	64568-002	64560-075			
280	2	красный / серебри-стый	24568-379	–	–			
340	2	красный / серебри-стый	24568-380	–	–			
160	2,5	красный	–	64568-096	–			
220	2,5	красный	–	64568-098	–			

Принадлежности

Крепежный винт, в упаковке 100 шт.; макс. момент затяжки 0,2 Нм		24560-141 	24560-141 	24560-141 
ESD-зажим, в упаковке 50 шт.		24560-255	24560-255	24560-255

1) Поставки осуществляются исключительно в размере товарной партии (номер заказа содержит 1 шт.). Следует заказывать n x товарная партия.

2) Номер заказа указан для одной упаковочной единицы; поставка исключительно в размере упаковочной единицы

Принадлежности для направляющих см. со стр. 6.43

Блочные каркасы – EuropacPRO ServicePLUS

НАПРАВЛЯЮЩИЕ, ТИП «ПРИНАДЛЕЖНОСТИ», ЦЕЛЬНЫЕ, ШИРИНА ПАЗА 2 И 2,5 ММ

ИНФОРМАЦИЯ ДЛЯ ЗАКАЗА

			Направляющие "Принадлежности"	«Принадлежности» С креплением для DIN- разъема	"Принадлежности" усиленные	Для тяжелых модулей, усиленное исполнение	
Монтаж - Фиксацией на горизонтальный рельс из алюминиевого профиля - Фиксацией на листовую сталь 1,5 мм Температура хранения от -40 до +130 °С			<p>Длиной до 280 мм, ПК, UL 94 V-0; при длине более 280 мм состоит из нескольких частей, наконечники - ПК, UL 94V-0, средняя часть - алюминиевый профиль</p>	<p>Полимер ПБТ, UL 94 V-0, разъем крепится на защелках непосредственно к направляющей, только для европлат 100 x 160 или 100 x 220 мм</p>	<p>ПК, UL 94 V-0, цвет красный; повышенная жесткость конструкции</p>	<p>Алюминиевый профиль; крепление винтами к горизонтальному рельсу heavy или rugged</p>	
Длина печатных х плат	Ширина слота	Цвет					
мм	мм		10 шт. ²⁾	1 шт. (тов. парт. 50 шт.)	В упаковке 10 пар ²⁾	1 шт. (тов. парт. 50 шт.)	1 шт. (тов. партия 10 шт.) ¹⁾
100	2	красный	–	64568-082	–	–	–
160	2	красный	24568-363	64568-005	24560-274	64568-076	–
160	2	серый/серебри- стый	–	64568-055	24560-276	–	34562-881
220	2	красный	24568-364	64568-006	24560-275	64568-078	–
220	2	серый/серебри- стый	–	64568-166	24560-277	–	34562-882
280	2	красный/ серебри-стый	24568-381	–	–	64568-080	34562-883
340	2	красный/ серебри-стый	24568-382	–	–	–	34562-884
400	2	красный/ серебри-стый	–	–	–	–	34562-885
160	2,5	красный/серебри- стый	–	64568-100	–	64568-118	34564-881
220	2,5	красный/серебри- стый	–	64568-102	–	64568-119	34564-882
280	2,5	красный/серебри- стый	–	–	–	64568-120	34564-883
340	2,5	серебри- стый	–	–	–	–	34564-884
400	2,5	серебри- стый	–	–	–	–	34564-885

Принадлежности

Крепежный винт, в упаковке 100 шт.; макс. момент затяжки 0,2 Нм		24560-141		24560-141		24560-141		24560-157
ESD-зажим, в упаковке 50 шт.		24560-255	24560-255	24560-255	24560-255	24560-255		–
Фиксатор печатной платы С, цвет красный, в упаковке 10 шт.		24560-377	24560-377	24560-377	24560-377	24560-377		–
Ручка для печатной платы С, цвет красный, в упаковке 10 шт.		24560-378	24560-378	24560-378	24560-378	24560-378		–
Маркировочные полоски для ручек печатных плат, цвет красный, в упаковке 1 лист = 438 шт.		60817-228	60817-228	60817-228	60817-228	60817-228		–
Кодировка		6.43	6.43	6.43	6.43	6.43		–

1) Поставки осуществляются исключительно в размере товарной партии (номер заказа содержит 1 шт.). Следует заказывать по х товарная партия.

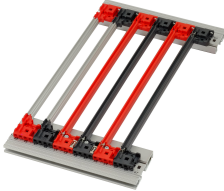
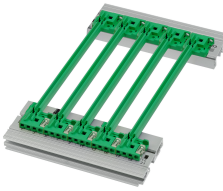
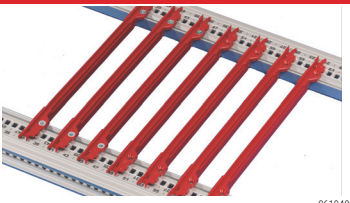
2) Номер заказа указан для одной упаковочной единицы; поставка исключительно в размере упаковочной единицы

Принадлежности для направляющих см. со стр. 6.43

Блочные каркасы – EuropacPRO ServicePLUS

НАПРАВЛЯЮЩИЕ С КОДИРОВКОЙ ДЛЯ МОДУЛЕЙ COMPACTPCI И VME64X, ПЕЧАТНЫХ ПЛАТ 4,4", ШИРИНА ПАЗА 2 И 2,5 ММ

ИНФОРМАЦИЯ ДЛЯ ЗАКАЗА

			Для CompactPCI, VME64x с кодировкой В соответствии с IEEE 1101.10 и IEC 60297-3-103		Смещение 0,1" для блоков питания по IEEE 1101.10 и IEC 60297-3-103		Для печатных плат 4,4"	
Монтаж Пластиковая направляющая - Крепление фиксации на горизонтальных рельсах из алюминиевого профиля - Крепление фиксации на листовой стали толщиной 1,5 мм Температура хранения От -40 до 130 °C								
			Цельные при ширине паза 2 мм, ПК, UL 94 V-0 Составные при ширине паза 2,5 мм, наконечник из ПК, UL 94 V-0; средняя часть из алюминиевого профиля	ПБТ UL 94 V-0	ПК, UL 94 V-0, для монтажа блоков питания в системах Compact PCI или вставных модулей с SMD-компонентами		Цельная, ПБТ, UL 94 V-0; для печатных плат высотой 4,4" и кассет-дисководов	
Длина печатных плат	Ширина слота	Цвет	10 шт.	1 шт. (тов. партия 50 шт.) ¹⁾	10 шт.	1 шт. (тов. партия 50 шт.) ¹⁾	10 шт.	1 шт. (тов. партия 50 шт.) ¹⁾
мм	мм	мм						
70	2	красный	24568-357	64568-085	-	-	-	-
70	2	серый	24568-360	64568-086	-	-	-	-
160	2	красный	24568-356	64568-089	-	-	24560-361	64560-143
160	2	серый	24568-358	64568-090	-	-	-	-
160	2	зеленый	-	-	24568-359	64568-071	-	-
220	2	красный	-	64568-091	-	-	24560-362	64560-144
220	2	серый	-	64568-092	-	-	-	-
220	2	зеленый	-	-	-	64568-072	-	-
160	2,5	красный	-	64568-109	-	-	-	64560-145
160	2,5	серый	-	64568-110	-	-	-	-
220	2,5	красный	-	64568-111	-	-	-	64560-146
220	2,5	серый	-	64568-112	-	-	-	-
280	2,5	красный / серебри-стый	24568-340	-	-	-	-	-
280	2,5	серый / серебри-стый	24568-331	-	-	-	-	-
340	2,5	красный / серебри-стый	24568-341	-	-	-	-	-
340	2,5	серый / серебри-стый	24568-332	-	-	-	-	-

Принадлежности

ESD-зажим, в упаковке 50 шт.	24560-255	24560-255	-	-	-	-
ESD-зажим для центрирующего штифта, в упаковке 50 шт.	24560-256	24560-256	24560-256	24560-256	-	-
Крепежный винт, в упаковке 100 шт.; макс. момент затяжки 0,2 Нм	24560-141	24560-141	24560-141	24560-141	24560-158	24560-158
Кодировочный штифт, в упаковке 100 шт.	20817-501	20817-501	20817-501	20817-501	-	-

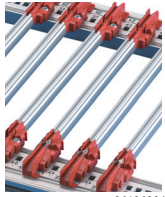
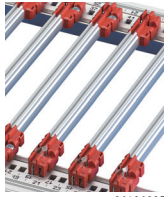

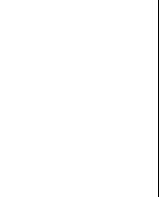
1) Поставки осуществляются исключительно в размере товарной партии (номер заказа содержит 1 шт.). Следует заказывать n x товарная партия.

2) Номер заказа указан для одной упаковочной единицы; поставка исключительно в размере упаковочной единицы

Принадлежности для направляющих см. со стр. 6.43

Блочные каркасы – EuropacPRO ServicePLUS

НАПРАВЛЯЮЩАЯ, СОСТАВНАЯ, ШИРИНА ПАЗА 2 + 2.5 ММ
ИНФОРМАЦИЯ ДЛЯ ЗАКАЗА

			Для вставных модулей и кассет "Стандарт"		"Принадлежности"		Для печатных плат 4,4"			
Направляющие: в наличии размеры для печатных плат длиной 160, 220, 280, 340 мм; длина 1 000 мм для специальных печатных плат Монтаж : фиксация на горизонтальных рельсах Температура хранения: наконечник – от -40 до 130 °С; ПВХ-профиль – от 0 до 60 °С			 06106004 Наконечник - ПК, UL94V-0, средняя часть -алюминиевый профиль		 06106005 Наконечник -ПК, UL 94V-0, средняя часть -пластиковый профиль (ПВХ,RAL 7035)		 06106006 Наконечник - ПБТ, UL 94 V-0; средняя часть - алюминиевый профиль		 Наконечник, - ПБТ, UL 94 V-0, средняя часть - пластиковый профиль (ПВХ, RAL 7035)	
Описание	Длина мм	Ширина слота мм	1 шт. (тов. партия 10 шт.) ¹⁾	1 шт. (тов. партия 10 шт.) ¹⁾	1 шт. (тов. партия 10 шт.) ¹⁾	1 шт. (тов. партия 10 шт.) ¹⁾	1 шт. (тов. партия 10 шт.) ¹⁾	1 шт. (тов. партия 10 шт.) ¹⁾	1 шт. (тов. партия 10 шт.) ¹⁾	
Наконечник, красный, 1 пара		2	64568-004	64568-004	64568-008	64568-008	64560-057	64560-057	64560-057	
Алюминиевый профиль для платы 160 мм	95	2	34560-891	34564-891	34560-891	34564-891	34560-891	34564-891	34564-891	
Алюминиевый профиль для платы 220 мм	155	2	34560-892	34564-892	34560-892	34564-892	34560-892	34564-892	34564-892	
Алюминиевый профиль для платы 280 мм	215	2	34560-893	34564-893	34560-893	34564-893	34560-893	34564-893	34564-893	
Алюминиевый профиль для платы 340 мм	275	2	34560-894	–	34560-894	–	34560-894	–	–	
Алюминиевый профиль, для платы любой длины	1000	2	34560-900	34564-900	34560-900	34564-900	34560-900	34564-900	34564-900	
Описание	Длина мм	Ширина слота мм	1 шт. (тов. партия 10 шт.) ¹⁾	1 шт. (тов. партия 10 шт.) ¹⁾	1 шт. (тов. партия 10 шт.) ¹⁾	1 шт. (тов. партия 10 шт.) ¹⁾	1 шт. (тов. партия 10 шт.) ¹⁾	1 шт. (тов. партия 10 шт.) ¹⁾	1 шт. (тов. партия 10 шт.) ¹⁾	
Наконечник, красный, 1 пара		2.5	64568-014	–	64568-018	–	–	–	–	
Алюминиевый профиль для платы 160 мм	95	2.5	34562-813	–	34562-813	–	–	–	–	
Алюминиевый профиль для платы 220 мм	155	2.5	34562-814	–	34562-814	–	–	–	–	
Алюминиевый профиль для платы 280 мм	215	2.5	34562-815	–	34562-815	–	–	–	–	
Алюминиевый профиль для платы 340 мм	275	2.5	34562-816	–	34562-816	–	–	–	–	
Алюминиевый профиль, для платы любой длины	1000	2.5	34562-822	–	34562-822	–	–	–	–	

Принадлежности

ESD-зажим, в упаковке 50 шт.	24560-255	24560-255	24560-255	24560-255	–	–
Крепежный винт, в упаковке 100 шт.; макс. момент затяжки 0,2 Нм	24560-141	24560-141	24560-141	24560-141	24560-158	24560-158
Фиксатор печатной платы С, цвет красный, в упаковке 10 шт.	–	–	24560-377	24560-377	–	–
Ручка для печатной платы С, цвет красный, в упаковке 10 шт.	–	–	24560-378	24560-378	–	–
Маркировочные полоски для ручек печатных плат, цвет красный, в упаковке 1 лист = 438 шт.	–	–	60817-228	60817-228	–	–
Кодировка	–	–	см. на стр. 6.43		–	–

1) Поставки осуществляются исключительно в размере товарной партии (номер заказа содержит 1 шт.). Следует заказывать по х товарная партия.

Номер заказа указан для одной упаковочной единицы; поставка исключительно в размере упаковочной единицы

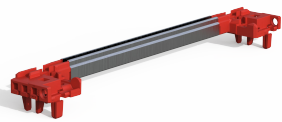
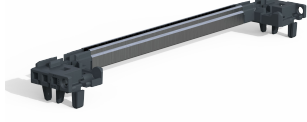
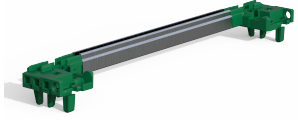
Принадлежности для направляющих см. со стр. 6.43
ПРИМЕЧАНИЕ

- Усилитель средней части (пластмассовый профиль) по отдельному запросу

номер заказа выделенный жирным шрифтом: готов к отгрузке в течении 2 рабочих дней
 номер заказа выделенный стандартным шрифтом: готов к отгрузке в течении 10 рабочих дней

Блочные каркасы – EuropacPRO ServicePLUS

НАПРАВЛЯЮЩАЯ, СОСТАВНАЯ, ШИРИНА ПАЗА 2 + 2.5 ММ
ИНФОРМАЦИЯ ДЛЯ ЗАКАЗА

			Тип для кодирования (IEEE)					
			красный		серый		зеленый, смещение 0,1 дюйма	
Направляющие: в наличии размеры для печатных плат длиной 160, 220, 280, 340 мм; длина 1 000 мм для специальных печатных плат Монтаж : фиксация на горизонтальных рельсах Температура хранения: наконечник – от -40 до 130 °С; ПВХ-профиль – от 0 до 60 °С								
			Наконечник - ПК, UL94V-0, средняя часть -алюминиевый профиль	Наконечник, - ПК, UL 94 V-0, средняя часть - пластиковый профиль (ПВХ, RAL 7035)	Наконечник -ПК, UL 94V-0, средняя часть -алюминиевый профиль	Наконечник, -ПК, UL 94 V-0, средняя часть - пластиковый профиль (ПВХ, RAL 7035)	Наконечник - ПБТ, UL 94 V-0; средняя часть - алюминиевый профиль	Наконечник, - ПБТ, UL 94 V-0, средняя часть - пластиковый профиль (ПВХ, RAL 7035)
Описание	Длина мм	Ширина слота мм	1 шт. (тов. партия 10 шт.) ¹⁾	1 шт. (тов. партия 10 шт.) ¹⁾	1 шт. (тов. партия 10 шт.) ¹⁾	1 шт. (тов. партия 10 шт.) ¹⁾	1 шт. (тов. партия 10 шт.) ¹⁾	1 шт. (тов. партия 10 шт.) ¹⁾
Наконечник, красный, 1 пара		2	64568-093	64568-093	64568-094	64568-094	64560-095	64560-095
Алюминиевый профиль для платы 160 мм	95	2	34560-891	34564-891	34560-891	34564-891	34560-891	34564-891
Алюминиевый профиль для платы 220 мм	155	2	34560-892	34564-892	34560-892	34564-892	34560-892	34564-892
Алюминиевый профиль для платы 280 мм	215	2	34560-893	34564-893	34560-893	34564-893	34560-893	34564-893
Алюминиевый профиль для платы 340 мм	275	2	34560-894	–	34560-894	–	34560-894	–
Алюминиевый профиль, для платы любой длины	1000	2	34560-900	34564-900	34560-900	34564-900	34560-900	34564-900
Описание	Длина мм	Ширина слота мм	1 шт. (тов. партия 10 шт.) ¹⁾		1 шт. (тов. партия 10 шт.) ¹⁾		1 шт. (тов. партия 10 шт.) ¹⁾	
Наконечник, красный, 1 пара		2.5	64568-093		64568-094		64568-095	
Алюминиевый профиль для платы 160 мм	95	2.5	34562-813	–	34562-813	–	34562-813	–
Алюминиевый профиль для платы 220 мм	155	2.5	34562-814	–	34562-814	–	34562-814	–
Алюминиевый профиль для платы 280 мм	215	2.5	34562-815	–	34562-815	–	34562-815	–
Алюминиевый профиль для платы 340 мм	275	2.5	34562-816	–	34562-816	–	34562-816	–
Алюминиевый профиль, для платы любой длины	1000	2.5	34562-822		34562-822		34562-822	
Принадлежности								
ESD-зажим в упаковке 50 шт			24560-255	24560-255	24560-255	24560-255	24560-255	24560-255
ESD-зажим для центрирующего штифта, в упаковке 50 шт.			24560-256	24560-256	24560-256	24560-256	24560-256	24560-256
Крепежный винт, в упаковке 100 шт.; макс момент затяжки 0,2 Нм			24560-141	24560-141	24560-141	24560-141	24560-141	24560-141
Кодировка			20817-501	20817-501	20817-501	20817-501	20817-501	20817-501

1) Поставки осуществляются исключительно в размере товарной партии (номер заказа содержит 1 шт.). Следует заказывать n x товарная партия.

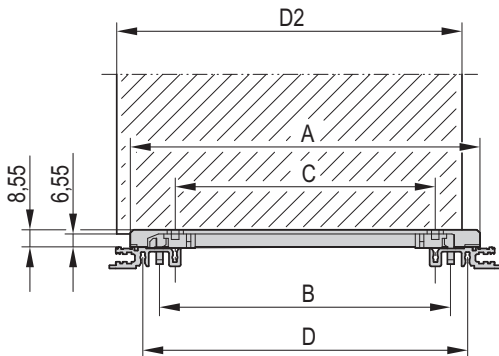
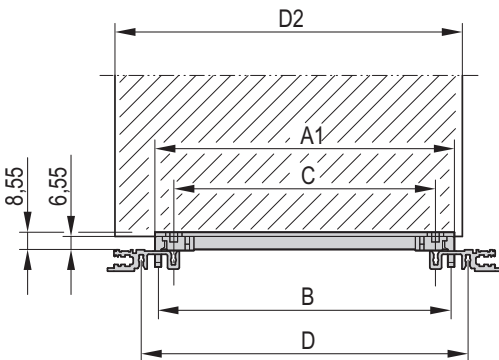
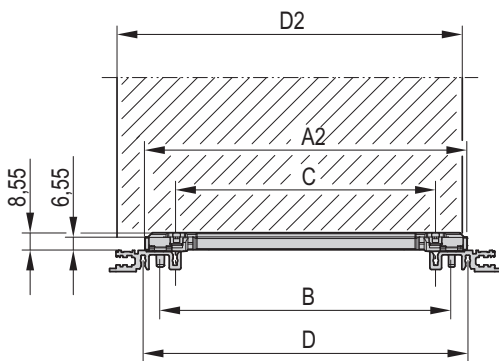
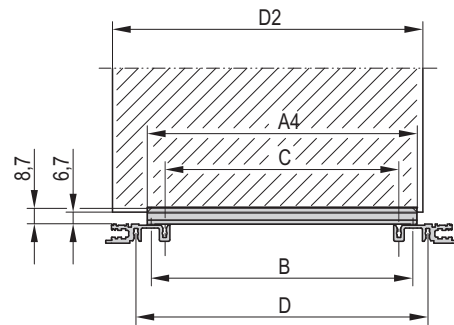
Номер заказа указан для одной упаковочной единицы; поставка исключительно в размере упаковочной единицы

ПРИМЕЧАНИЕ

- Усилитель средней части (пластмассовый профиль) по отдельному запросу
- Головки с кодировкой могут быть использованы для использоваться как для пазов шириной 2,0 мм, так и для 2,5 мм

Блочные каркасы – EuropacPRO ServicePLUS

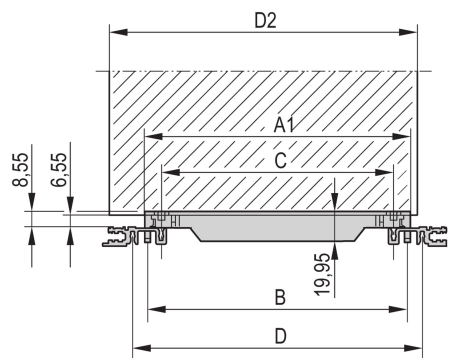
РАЗМЕРНЫЕ ЭСКИЗЫ НАПРАВЛЯЮЩИХ

Стандарт

Для принадлежностей

CompactPCI, VME64x

Усиленное исполнение


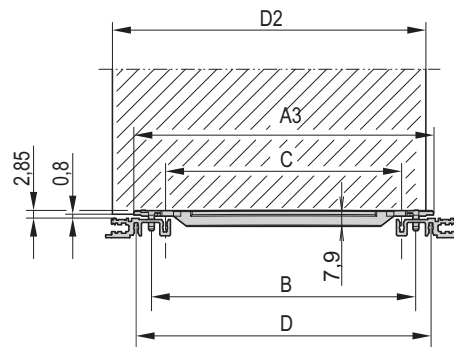
bza45808

Для усиленных принадлежностей

06105074



bza45808

4,4" (111,7 мм)


06105068

06105069

Таблица размеров

Длина платы L	Размеры							
	A	A1	A2	A3	A4	B	C	D
мм	мм	мм	мм	мм	мм	мм	мм	мм
70	71,5	47,9	59,39	63	49	45	30	60
100	101,5	77,9	89,39	93	79	75	60	90
160	161,5	137,9	149,39	153	139	135	120	150
220	221,5	197,9	209,39	213	199	195	180	210
280	281,5	257,9	269,39	273	259	255	240	270
340	341,5	317,9	322,39	333	319	315	300	330
400	401,5	377,9	389,39	393	379	375	360	390

A, A1, A2, A3, A4: длина направляющей

B: расстояние между фиксацией к горизонтальным рельсам

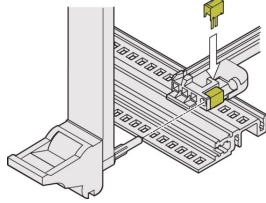
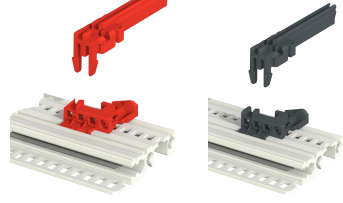
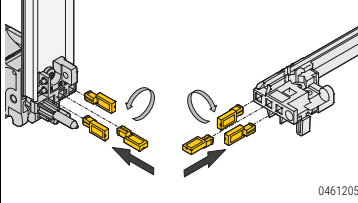
C: расстояние между крепежными винтами направляющих

D: расстояние между крепежными винтами горизонтальных рельс

Блочные каркасы – EuropacPRO ServicePLUS

ПРИНАДЛЕЖНОСТИ К НАПРАВЛЯЮЩИМ

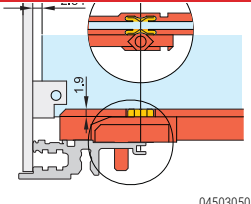
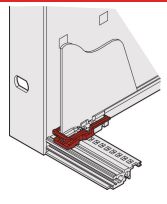
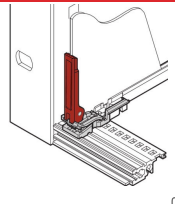
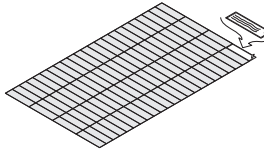
ИНФОРМАЦИЯ ДЛЯ ЗАКАЗА

		ESD-зажим, для центрирующего штифта	Кодировка для вставных модулей		Кодировка для ручек CompactPCI и VME64x стандартов IEEE 1011.10 и IEC 60297-3-103
			Кодировочный блок для направляющих типа "принадлежности"	красный, RAL 3000,	серый RAL 7016
		 <p>06103052</p> <p>Пружинная сталь, луженая, для центрирующего штифта по IEEE; вставляется в направляющие с кодировкой или в кодировочный блок; обеспечивает электропроводящий контакт между направляющим штифтом ручки (IEL или IET) и горизонтальным рельсом</p>	 <p>ПК, UL 94 V-0, кодировочный блок крепится фиксацией на горизонтальный рельс рядом с направляющей; кодировочные штифты заказываются отдельно</p>	 <p>04612052</p> <p>Кодировочные штифты, ПК UL 94 V-0, RAL 7035 Кодировочные штифты (по 3 шт.) вводятся в кодировочный блок или ручку; поликарбонат, UL 94 V-0, RAL 7035</p>	
Монтаж	Цвет	50 шт.	1 шт. (тов. парт. 50 шт.) красный, RAL 3000,	серый RAL 7016	100 шт.
сверху	красный	–	34568-232	–	–
	серый	–	–	34568-233	20817-501
	серебристый	24560-256	–	–	–
снизу	красный	–	34568-234	–	–
	серый	–	–	34568-235	20817-501
	серебристый	24560-256	–	–	–

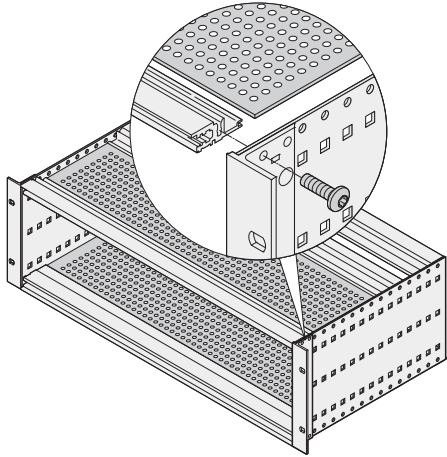
- 1) Поставки осуществляются исключительно в размере товарной партии (номер заказа содержит 1 шт.). Следует заказывать по товарной партии.
2) Номер заказа указан для одной упаковочной единицы; поставка исключительно в размере упаковочной единицы

ПРИНАДЛЕЖНОСТИ К НАПРАВЛЯЮЩИМ

ИНФОРМАЦИЯ ДЛЯ ЗАКАЗА

		ESD-зажим для направляющих	Фиксатор печатных плат C без передней панели; для направляющих «принадлежности»	Ручка для печатной платы C, для фиксатора печатной платы; для направляющих «принадлежности»	Маркировочная полоса
		 <p>04503050</p> <p>Сталь, луженая; обеспечивает электропроводящий контакт между печатной платой и горизонтальным рельсом как со стороны пайки, так и со стороны компонентов</p>	 <p>04805050</p> <p>ПБТ, UL 94 V-0, цвет красный, для фиксации печатной платы в блочном каркасе (также для 1-го слота), возможно применение без ручки для печатной платы, минимальное расстояние 3 НР</p>	 <p>04805051</p> <p>ПБТ, UL 94 V-0, цвет красный, установка и извлечение печатной платы, механическое соединение с фиксатором печатной платы (также для 1-го слота), монтаж непосредственно за передней панелью (сверху и снизу), минимальное расстояние 3 НР</p>	 <p>06108076</p> <p>Полиэфирная пленка, 31 x 4 мм, самоклеящаяся, цвет белый/матовый (1 лист А4 по 438 шт.), ПБТ, UL 94 V-0</p>
Монтаж	Цвет	серебристый 50 шт.	красный 10 шт.	красный 10 шт.	белый/матовый 1 шт.
мм		24560-255	24560-377	24560-378	60817-228
сверху/снизу					

Защитные крышки можно использовать для электромагнитного экранирования (с контактными пружинами ЭМС) или в качестве механической защиты (без контактных пружин)

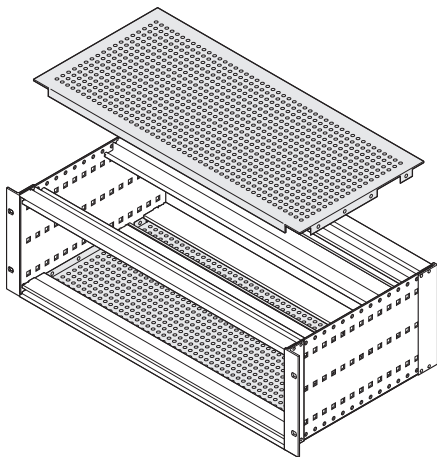


06108077

Крышки для механической защиты

- Защитные крышки вставляются в пазы передних и задних горизонтальных рельсов типа L (light)

см. на стр. 6.45



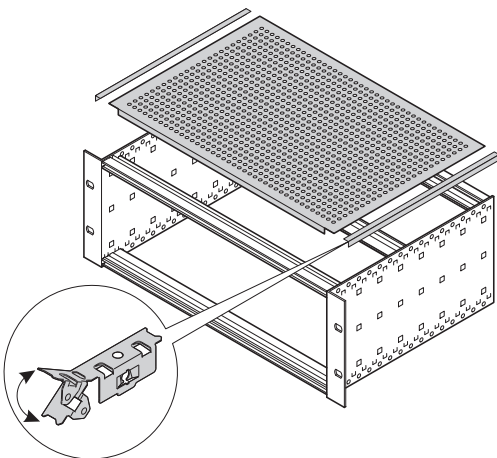
06102084

Крышки для защиты от электромагнитных помех и механического воздействия

ЭМС-крышки, сверху и снизу

- Вставляется спереди и сзади в пазы горизонтальных рельсов. Экранирование с помощью контактных пружин, боковой контакт за счет крепления загиба винтами к боковой стенке
- Используется при установке печатных плат стандартной глубины (160, 220, 280, ...)

см. на стр. 6.46



06105082

Универсальные ЭМС-крышки, сверху и снизу

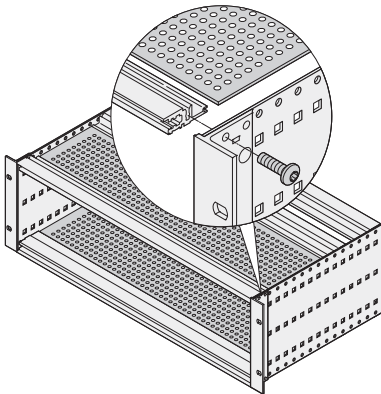
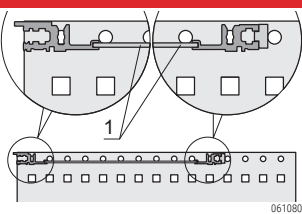
- Вставляется спереди и сзади в пазы горизонтальных рельсов. Экранирование с помощью контактных пружин, боковой контакт за счет крепления винтами к боковой стенке с использованием контактных пружин
- Используется при установке печатных плат нестандартных размеров

см. на стр. 6.47

Блочные каркасы – EuropacPRO ServicePLUS

КРЫШКИ ДЛЯ МЕХАНИЧЕСКОЙ ЗАЩИТЫ (ВСТАВЛЯЮТСЯ В ГОРИЗОНТАЛЬНЫЙ РЕЛЬС ТИПА L)

ИНФОРМАЦИЯ ДЛЯ ЗАКАЗА

			Защитная крышка для установки в паз горизонтального рельса типа L
			 <p>Перфорированный лист толщиной 1,2 мм, диаметр отверстий 3,8 мм, степень перфорации 60 %, алюминий необработанный; для ввода в паз облегченных горизонтальных рельсов (тип L)</p>
Ширина НР	Глубина мм	Применение	
42	175	Для печатных плат 160 мм	24561-031
63	175	Для печатных плат 160 мм	24561-041
84	175	Для печатных плат 160 мм	24561-051
84	235	Для печатных плат глубиной 160 и 220 мм	24561-052

ПРИМЕЧАНИЕ

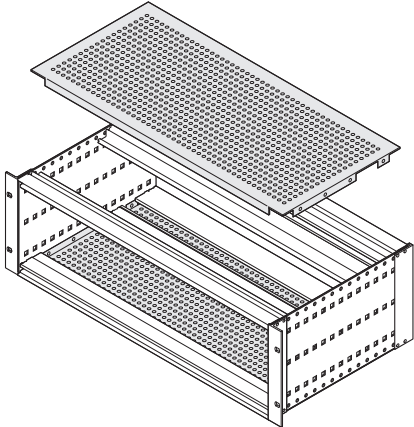
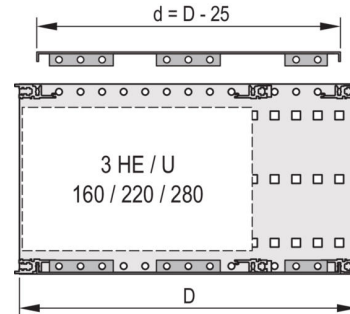
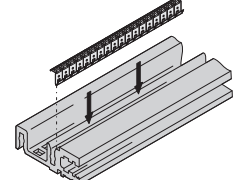
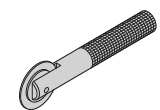
- Другие размеры по отдельному запросу

Блочные каркасы – EuropacPRO ServicePLUS

ЭМС-КРЫШКА И МЕХАНИЧЕСКАЯ ЗАЩИТА

- Защитная крышка для крепления винтами к боковой стенке
- Используется при установке печатных плат стандартной глубины (160, 220, 280, ...)

ИНФОРМАЦИЯ ДЛЯ ЗАКАЗА

			Крышка с креплением винтами к боковой стенке	Контактная ЭМС-пружина между кожухом и горизонтальным рельсом	
					
06197010			06102082	06106052	
Пассивированный алюминий 1 мм, диаметр отверстий; 4 мм, степень перфорации 58 %, с крепежными винтами для экранирования блочного каркаса требуются четыре контактных ЭМС-пружины из нержавеющей стали			Нержавеющая сталь, фиксируется на горизонтальном рельсе, для обеспечения токопроводящего контакта с крышкой, подходит для всех горизонтальных рельсов		
Ширина НР	Глубина мм	Применение	1 пара	10 шт.	100 шт.
42	175	Для печатных плат 160 мм	24560-064		
42	235	Для печатных плат глубиной 160 и 220 мм	24560-065		
42	275	Для печатных плат 160 или 220 мм CompactPCI (275 мм)	24560-061	24560-241	–
42	277,75	Для печатных плат 160 или 220 мм VME64x (277,75 мм)	24579-090		
42	295	Для печатных плат глубиной 160, 220 и 280 мм	24560-066		
63	175	Для печатных плат 160 мм	24560-071		
63	235	Для печатных плат глубиной 160 и 220 мм	24560-072		
63	275	Для печатных плат 160 или 220 мм CompactPCI (275 мм)	24560-062	24560-243	–
63	295	Для печатных плат глубиной 160, 220 и 280 мм	24560-073		
84	175	Для печатных плат 160 мм	24560-078		
84	235	Для печатных плат глубиной 160 и 220 мм	24560-079		
84	275	Для печатных плат 160 или 220 мм CompactPCI (275 мм)	24560-063		
84	277,75	Для печатных плат 160 или 220 мм VME64x (277,75 мм)	24579-092	24560-245	24560-246
84	295	Для печатных плат глубиной 160, 220 и 280 мм	24560-080		
84	355	Для печатных плат 160, 220 или 280 мм	24560-081		
84	415	Для печатных плат 160, 220 или 280 мм	24560-082		
84	475	Для печатных плат 160, 220 или 280 мм	24560-083		
Монтажный инструмент, для монтажа контактной ЭМС-пружины из нержавеющей стали, в горизонтальных рельсах, 1 шт. 			–	24560-271	

ПРИМЕЧАНИЕ

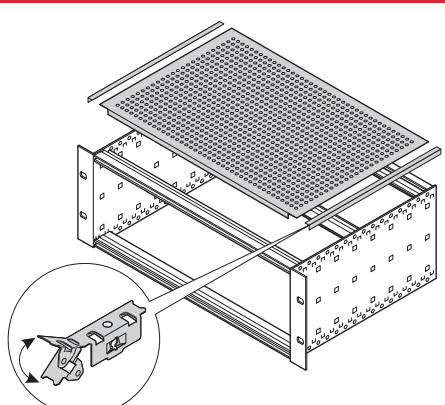
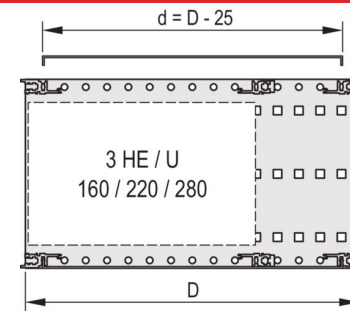
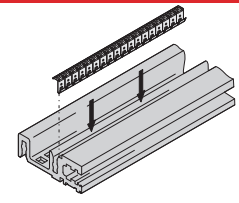
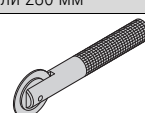
- Защитные крышки без перфорации по отдельному запросу

Блочные каркасы – EuropacPRO ServicePLUS

УНИВЕРСАЛЬНАЯ ЭМС-КРЫШКА И МЕХАНИЧЕСКАЯ ЗАЩИТА

- Используется при установке печатных плат нестандартных размеров
-

ИНФОРМАЦИЯ ДЛЯ ЗАКАЗА

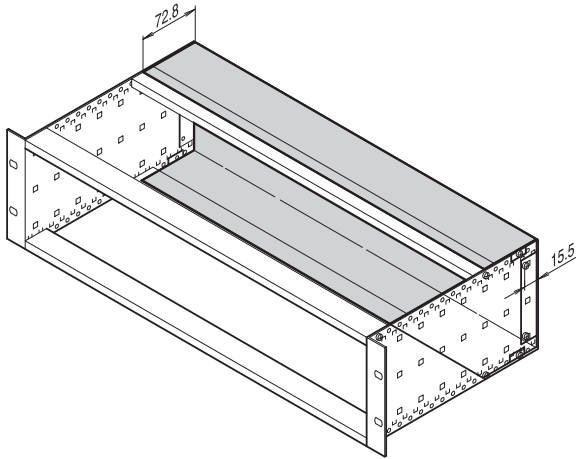
			Универсальная крышка		Контактная ЭМС-пружина, между кожухом и горизонтальным рельсом	
 <p>06105082</p>			 <p>06108079</p> <p>Алюминий пассивированный, 1 мм, диаметр отверстий 4,0 мм, степень перфорации 58 %, с крепежным материалом, с боковыми контактными пружинами ЭМС и крепежными винтами Момент затяжки крепежных винтов = 0.9 Нм</p>		 <p>06106052</p> <p>Нержавеющая сталь, фиксируется на горизонтальном рельсе, для обеспечения токопроводящего контакта с крышкой, подходит для всех горизонтальных рельсов</p>	
Ширина НР	Глубина мм	Применение	1 пара		10 шт.	100 шт.
42	175	Для печатных плат 160 мм	24560-031			
42	235	Для печатных плат глубиной 160 и 220 мм	24560-032		24560-241	–
42	295	Для печатных плат глубиной 160, 220 и 280 мм	24560-033			
63	175	Для печатных плат 160 мм	24560-041			
63	235	Для печатных плат глубиной 160 и 220 мм	24560-042		24560-243	–
63	295	Для печатных плат глубиной 160, 220 и 280 мм	24560-043			
84	175	Для печатных плат 160 мм	24560-051			
84	235	Для печатных плат глубиной 160 и 220 мм	24560-052			
84	295	Для печатных плат глубиной 160, 220 и 280 мм	24560-053		24560-245	
84	355	Для печатных плат 160, 220 или 280 мм	24560-054			24560-246
84	415	Для печатных плат 160, 220 или 280 мм	24560-055			
84	475	Для печатных плат 160, 220 или 280 мм	24560-056			
<p>Монтажный инструмент, для монтажа контактной ЭМС-пружины из нержавеющей стали, в горизонтальных рельсах, 1 шт.</p> 			–		24560-271	

Блочные каркасы – EuropacPRO ServicePLUS

МЕХАНИЧЕСКАЯ ЗАЩИТА/ЭКРАНИРОВАНИЕ СПЕРЕДИ И СЗАДИ

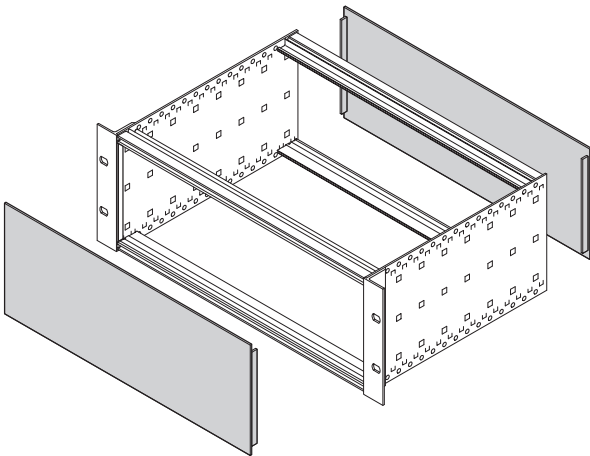
- Передняя сторона блочного каркаса экранируется с помощью откидной или жестко установленной передней панели и 19" кронштейна
- Экранирование задней части обеспечивается за счет передней панели и углового профиля

Задний кожух



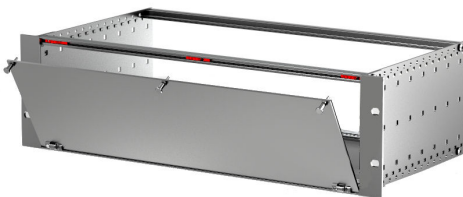
bza45814

Передняя панель для установки спереди и сзади



06112089

Откидная поворотная передняя панель



135842093



135842160



135842107

Блочные каркасы – EuropacPRO ServicePLUS

ЗАДНИЙ КОЖУХ ДЛЯ БЛОЧНЫХ КАРКАСОВ ВЫСОТОЙ 3 И 6 U (ДЛЯ КОНТАКТНОЙ ЭМС-ПРУЖИНЫ ИЗ НЕРЖАВЕЮЩЕЙ СТАЛИ)

ИНФОРМАЦИЯ ДЛЯ ЗАКАЗА

		Задний кожух	Контактная ЭМС-пружина между кожухом и горизонтальным рельсом	
		<p>Алюминий 1 мм, пассивированный; дополнительная глубина боковой стенки 60 мм (глубина печатной платы + 60 мм); для экранирования следует отдельно заказывать контактную ЭМС-пружину; нельзя одновременно использовать с задним угловым профилем</p>	<p>Нержавеющая сталь, фиксируется на горизонтальном рельсе, для обеспечения токопроводящего контакта с крышкой, подходит для всех горизонтальных рельсов</p>	
Высота U	Ширина НР	1 шт.	10 шт.	100 шт.
3	42	34561-750	24560-241	–
3	84	34561-752	24560-245	24560-246
6	63	34561-763	24560-243	–
6	84	34561-764	24560-245	24560-246
Винт Torx со сферо-цилиндрической головкой, М4 х 6, сталь, оцинкованная, в упаковке 100 шт.		24560-135	–	
Монтажный инструмент, для монтажа контактной ЭМС-пружины из нержавеющей стали, в горизонтальных рельсах, 1 шт.		–	24560-271	

ПРИМЕЧАНИЕ

- Задний кожух других размеров по отдельному запросу

Блочные каркасы – EuropacPRO ServicePLUS

ПЕРЕДНЯЯ ПАНЕЛЬ / ЗАДНЯЯ СТЕНКА, НЕЭКРАНИРОВАННЫЕ

ИНФОРМАЦИЯ ДЛЯ ЗАКАЗА

			Передняя панель					
			Предварительно анодированная, передние кромки не обработаны		Анодированная		Лицевая поверхность анодированная, тыльная, цветная пассивация	
Высота U	Высота мм	Ширина НР	Алюминий 2,5 мм		Алюминий 2,5 мм		Алюминий 2,5 мм	
			1 шт.	1 шт. (тов. парт. 5 шт.) ¹⁾	1 шт.	1 шт. (тов. парт. 5 шт.) ¹⁾	1 шт.	1 шт. (тов. парт. 5 шт.) ¹⁾
1	44,45	28	-	-	-	-	20850-423	-
1	44,45	42	-	-	-	-	20850-424	-
1	44,45	63	-	-	-	-	20850-425	-
1	44,45	84	-	-	-	-	20850-426	-
2	84,0	84	30818-271	-	30807-416	-	30847-461	-
3	128,4	2	-	30810-433	-	30810-432	-	30847-470
3	128,4	3	-	30818-272	-	30807-508	-	30847-471
3	128,4	4	-	30818-273	-	30807-481	-	30838-043
3	128,4	5	-	30818-274	-	30807-510	-	30838-044
3	128,4	6	-	30818-275	-	30807-482	-	30838-045
3	128,4	7	-	30818-276	-	30807-509	-	30838-046
3	128,4	8	-	30818-277	-	30807-484	-	30838-047
3	128,4	10	-	30818-279	-	30807-483	-	30838-049
3	128,4	12	-	30818-281	-	30807-485	-	30838-051
3	128,4	14	-	30818-282	-	30807-501	-	30838-053
3	128,4	21	-	30818-289	-	30807-487	-	30838-060
3	128,4	28	-	30818-296	-	30807-496	-	30838-067
3	128,4	42	30818-310	-	30807-494	-	30838-081	-
3	128,4	63	30818-331	-	30808-067	-	30838-102	-
3	128,4	84	30818-352	-	30807-506	-	30838-123	-
4	172,9	42	-	-	-	-	30847-463	-
4	172,9	63	-	-	-	-	30847-464	-
4	172,9	84	30818-434	-	30807-596	-	30847-465	-
6	261,8	2	-	30818-747	-	30818-741	-	30847-472
6	261,8	4	-	30818-518	-	-	-	30838-124
6	261,8	5	-	-	-	-	-	30838-125
6	261,8	6	-	-	-	-	-	30838-126
6	261,8	7	-	-	-	-	-	30838-127
6	261,8	8	-	30818-522	-	-	-	30838-128
6	261,8	10	-	30818-524	-	30807-753	-	30838-130
6	261,8	12	-	30818-526	-	-	-	30838-132
6	261,8	14	-	30818-528	-	30807-758	-	30838-134
6	261,8	16	-	30818-530	-	-	-	30838-136
6	261,8	21	-	30818-535	-	30807-757	-	30838-141
6	261,8	28	-	30818-542	-	30807-766	-	30838-148
6	261,8	42	30818-556	-	30807-764	-	30838-162	-
6	261,8	63	30818-577	-	30807-771	-	30838-183	-
6	261,8	84	30818-598	-	30807-776	-	30838-204	-
9	395,1	4	-	-	-	-	-	30847-476
9	395,1	8	-	-	-	-	-	30847-480
9	395,1	10	-	-	-	-	-	30847-482
9	395,1	12	-	-	-	-	-	30847-484
9	395,1	84	-	-	-	-	30847-556	-


*Крепежные детали для передних панелей: втулки, винты с проточкой, быстрораъемные фиксаторы, см. стр. 6.65

1) Поставки осуществляются исключительно в размере товарной партии (номер заказа содержит 1 шт.). Следует заказывать n x товарная партия.

Блочные каркасы – EuropacPRO ServicePLUS

ПЕРЕДНЯЯ ПАНЕЛЬ/ЗАДНЯЯ СТЕНКА, ЭКРАНИРУЕМЫЕ КОНТАКТНЫМИ ЭМС-ПРУЖИНАМИ

ИНФОРМАЦИЯ ДЛЯ ЗАКАЗА

			Передняя панель			
Высота U	Высота мм	Ширина НР	Передняя панель предварительно анодированная, кромки необработанные Для экранирования контактной ЭМС-пружины из нержавеющей стали Алюминий 2,5 мм, лицевая поверхность анодированная, тыльная – цветная пассивация, два запрессованных центрирующих штифта из нержавеющей стали		ЭМС-уплотнитель (нержавеющая сталь)	
			1 шт.	1 шт. (тов. парт. 5 шт.) ¹⁾	Вставляется сбоку в шлицу передней панели	
			10 шт.	100 шт.		
2	84	84	30846-588	–	21101-775	21101-776
3	128.4	2	–	30846-864	21101-705	21101-706
3	128.4	3	–	20846-425		
3	128.4	4	–	20846-426		
3	128.4	5	–	20846-427		
3	128.4	6	–	20846-428		
3	128.4	7	–	20846-429		
3	128.4	8	–	20846-430		
3	128.4	10	–	20846-431		
3	128.4	12	–	20846-432		
3	128.4	14	–	20846-433		
3	128.4	21	–	20846-434		
3	128.4	28	–	20846-436		
3	128.4	42	20846-437	–		
3	128.4	63	20846-438	–		
3	128.4	84	30846-676	–		
4	172.9	42	30846-681	–	21101-713	21101-714
4	172.9	63	30846-682	–		
4	172.9	84	30846-683	–		
6	261.8	2	–	30846-865	21101-707	21101-708
6	261.8	4	–	20846-443		
6	261.8	5	–	20846-444		
6	261.8	6	–	20846-445		
6	261.8	7	–	20846-446		
6	261.8	8	–	20846-447		
6	261.8	10	–	20846-448		
6	261.8	12	–	20846-449		
6	261.8	14	–	20846-450		
6	261.8	16	–	20846-456		
6	261.8	21	–	20846-451		
6	261.8	28	–	20846-452		
6	261.8	42	20846-453	–		
6	261.8	63	20846-454	–		
6	261.8	84	30846-771	–		
9	395.1	84	30846-859	–	21101-709	21101-710
Монтажный инструмент, для монтажа контактной ЭМС-пружины из нержавеющей стали					24560-270	


*Крепежные детали для передних панелей: втулки, винты с проточкой, быстроразъемные фиксаторы, см. стр. 6.65

1) Поставки осуществляются исключительно в размере товарной партии (номер заказа содержит 1 шт.). Следует заказывать n x товарная партия.

Блочные каркасы – EuropacPRO ServicePLUS

ПЕРЕДНЯЯ ПАНЕЛЬ/ЗАДНЯЯ СТЕНКА, ЭКРАНИРУЕМЫЕ ТЕКСТИЛЬНЫМ ЭМС-УПЛОТНИТЕЛЕМ

ИНФОРМАЦИЯ ДЛЯ ЗАКАЗА

			Передняя панель			
Высота U	Высота мм	Ширина НР	Передняя панель Для экранирования текстильным ЭМС-уплотнителем		ЭМС-уплотнитель (текстиль)	
			1 шт.	1 шт. (тов. парт. 5 шт.) ¹⁾	10 шт.	100 шт.
2	84	84	20848-262	–	–	21101-856
3	128.4	2	–	30849-001	21101-853	21101-854
3	128.4	3	–	30849-004		
3	128.4	4	–	30848-354		
3	128.4	5	–	30848-378		
3	128.4	6	–	30848-380		
3	128.4	7	–	30848-382		
3	128.4	8	–	30848-356		
3	128.4	10	–	30848-386		
3	128.4	12	–	30848-358		
3	128.4	14	–	20848-013		
3	128.4	21	–	20848-020		
3	128.4	28	–	20848-027		
3	128.4	42	20848-047	–		
3	128.4	63	20848-068	–		
3	128.4	84	20848-097	–		
4	172.9	28	–	20848-268	21101-858	–
4	172.9	42	20848-269	–		
4	172.9	63	20848-270	–		
4	172.9	84	20848-271	–		
6	261.8	2	–	30849-002	21101-855	21101-856
6	261.8	4	–	30848-355		
6	261.8	5	–	30848-379		
6	261.8	6	–	30848-381		
6	261.8	7	–	30848-383		
6	261.8	8	–	30848-357		
6	261.8	10	–	30848-387		
6	261.8	12	–	30848-359		
6	261.8	14	–	20848-106		
6	261.8	16	–	20848-108		
6	261.8	21	–	20848-113		
6	261.8	28	–	20848-120		
6	261.8	42	20848-139	–		
6	261.8	63	20848-160	–		
6	261.8	84	20848-189	–		
9	395.1	84	20848-280	–	21101-859	21101-904



*Крепежные детали для передних панелей: втулки, винты с проточкой, быстроразъемные фиксаторы, см. стр. 6.65

1) Поставки осуществляются исключительно в размере товарной партии (номер заказа содержит 1 шт.). Следует заказывать n x товарная партия.

Блочные каркасы – EuropacPRO ServicePLUS

ОТКИДНЫЕ И ПОВОРОТНЫЕ ПЕРЕДНИЕ ПАНЕЛИ

ИНФОРМАЦИЯ ДЛЯ ЗАКАЗА

		Передняя панель, откидная		Поворотная передняя панель
		экранированная	неэкранированная	
				
		135842160	135842093	135842107
		Алюминий 2,5 мм, лицевая поверхность анодированная, тыльная - цветная пассивация; шарнир, цинк, литые под давлением, никелированный; две втулки, полиамид; два винта с накатанной головкой, M2,5 x 12,3, никелированная	Алюминий 2,5 мм, анодированный, обрезные кромки не обработаны; шарнир, цинк, литые под давлением, никелированный; две втулки, полиамид; два винта с накатанной головкой, M2,5 x 12,3, никелированная сталь	Алюминий 2,5 мм, лицевая поверхность анодированная, тыльная - цветная пассивация; шарнир - отлитый под давлением цинк; текстильный ЭМС-уплотнитель
Высота U	Ширина НР	1 шт.	1 шт.	1 шт.
3	28	20848-608	20838-280	-
3	42	20848-599	20838-271	-
3	63	20848-600	20838-272	-
3	84	20848-601	20838-273	20848-611
4	42	20848-605	20838-277	-
4	63	20848-606	20838-278	-
4	84	20848-607	20838-279	-
6	28	20848-696	-	-
6	42	20848-602	20838-274	-
6	63	20848-603	20838-275	-
6	84	20848-604	20838-276	20848-617

ПРИМЕЧАНИЕ

- Передняя панель снимается в развернутом виде (> 135°)

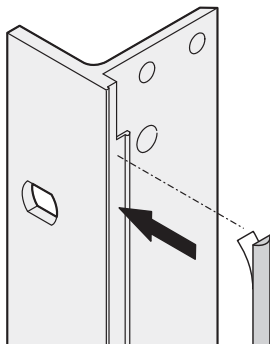
- Передняя панель, задняя стенка и горизонтальный рельс; см. на стр. 6.55
- Передняя панель и 19" кронштейн/угловой профиль или при заглубленном монтаже; см. на стр. 6.55
- Защитная крышка/горизонтальный рельс; см. на стр. 6.44
- Защитная крышка/боковая стенка; см. на стр. 6.44
- Горизонтальный рельс/горизонтальный рельс для комбинированного монтажа (3 U + 3 U и 6 U); см. на стр. 6.59
- Экранирование объединительной платы и боковой стенки см. на стр. 6.55

Концепции ЭМС-экранирования

- Концепции охлаждения соответствуют стандартам IEEE и IEC
- Экранирующее действие определено с помощью ряда различных испытаний согласно стандарту IEC 61587-3 и указано в Интернете в описании соответствующего стандартного изделия
- Можно легко комбинировать ЭМС-уплотнители из нержавеющей стали и текстиля

ЭМС-экранирование с помощью текстильного уплотнителя

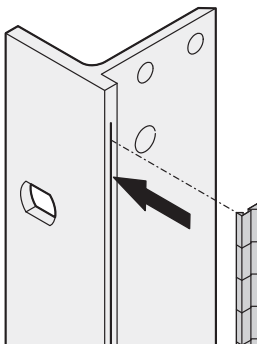
- Уплотнитель наклеивается с левой стороны (смотреть спереди) блочного каркаса или профиля передней панели
- ЭМС-уплотнитель с медно-никелевым покрытием обеспечивает в течение долгого времени большое экранирующее действие, обычно 40 дБ на частоте 2 ГГц
- Приклеивается слоем термостойкого клея (защищен пленкой)
- Экранирование в задней части с помощью передних панелей или заднего кожуха
- Диапазон температур от -40 до +70 °С, -40 до +85 °С,
- **Примечание:** задний кожух и угловой профиль нельзя применять одновременно



06108073

ЭМС-экранирование с помощью контактной пружины из нержавеющей стали

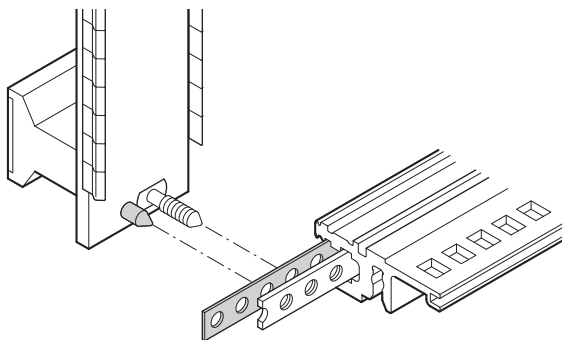
- Симметричное размещение ЭМС-уплотнителей на левой и правой сторонах блочного каркаса и передних панелей
- Экранирующее действие обычно составляет 40 дБ на частоте 2 ГГц
- Можно использовать при температурах выше +70 °С
- **Примечание:** задний кожух и угловой профиль нельзя применять одновременно



06108074

Экранирование передних панелей

- Передние панели могут быть двух вариантов - для использования с текстильным уплотнителем или со стальной контактной пружиной
- В переднюю панель запрессованы центрирующие штифты для точного позиционирования и равномерного сжатия уплотнителей
- Центрирующий штифт позиционирует рейку с отверстиями в горизонтальных рельсах
- Центрирующий штифт и рейка с отверстиями обеспечивают оптимальное позиционирование экранированных модулей; передние панели в результате экранирования не смещаются в сторону (патент Schroff)

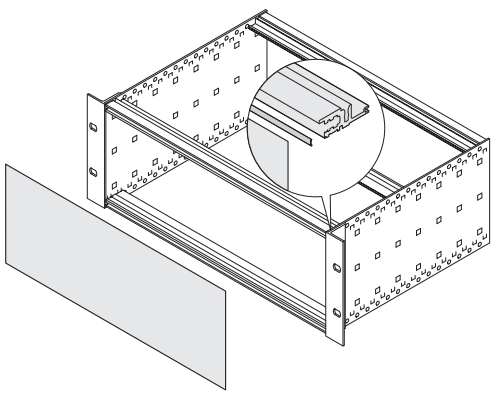
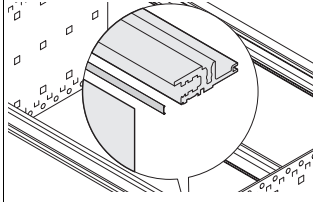


06112091

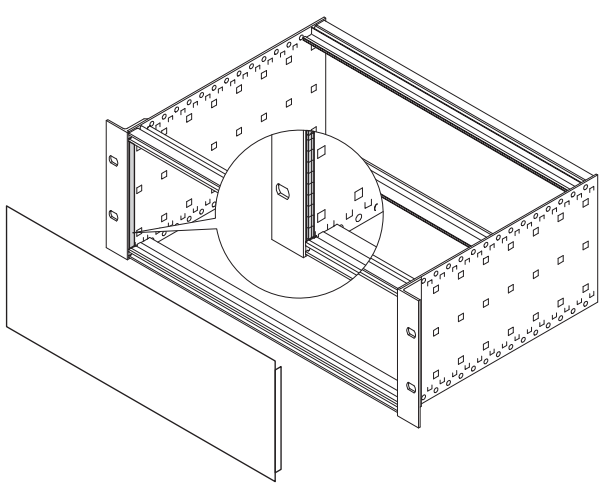
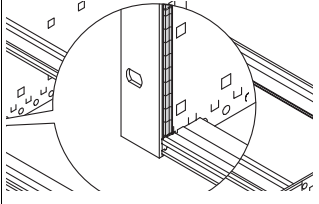
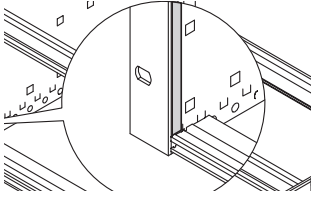
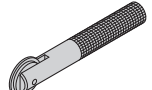
Блочные каркасы – Europro ServicePLUS

КОНТАКТНАЯ ЭМС-ПРУЖИНА МЕЖДУ ПЕРЕДНЕЙ ПАНЕЛЬЮ/ЗАДНЕЙ СТЕНКОЙ И ГОРИЗОНТАЛЬНЫМ РЕЛЬСОМ

ИНФОРМАЦИЯ ДЛЯ ЗАКАЗА

		Контактная ЭМС-пружина между передней панелью/задней стенкой и горизонтальным рельсом	
			
<small>06102053</small>		Нержавеющая сталь; для передних и задних горизонтальных рельсов (тип VT) <small>06102053</small>	
Ширина НР	Глубина мм	10 шт.	100 шт.
28	131,8	24560-229	-
42	202,9	24560-231	-
63	304,5	24560-233	-
84	416,6	24560-235	24560-236

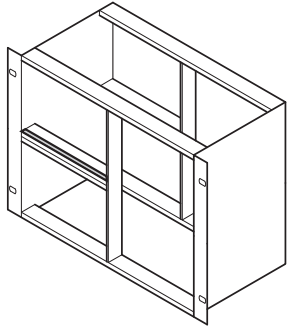
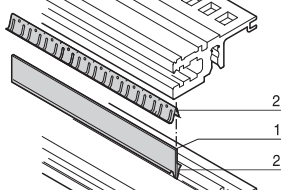
ЭМС-ЭКРАНИРОВАНИЕ МЕЖДУ ПЕРЕДНЕЙ ПАНЕЛЬЮ И 19" КРОНШТЕЙНОМ/УГЛОВЫМ ПРОФИЛЕМ

		ЭМС-уплотнитель (нержавеющая сталь) между передней панелью и 19" кронштейном/ угловым профилем		ЭМС-уплотнитель (текстиль) между передней панелью и 19" кронштейном/ угловым профилем	
					
<small>06105077</small>		<small>06105077</small>		<small>06102056</small>	
<small>06108070</small>		<small>06108070</small>		<small>06108054</small>	
Вставляется сбоку в шлицу передней панели				Текстильный уплотнитель: наполнитель - вспененный материал, оболочка - тканевая, с	
Высота У	Глубина мм	10 шт.	100 шт.	10 шт.	100 шт.
3	97,5	21101-705	21101-706	21101-853	21101-854
4	142,5	21101-713	21101-714	21101-858	-
6	232,5	21101-707	21101-708	21101-855	21101-856
9	365,0	21101-709	21101-710	21101-859	21101-904
Монтажный инструмент, для монтажа контактной ЭМС-пружины из нержавеющей стали 		24560-270		-	

Блочные каркасы – EuropacPRO ServicePLUS

КОНТАКТНАЯ ЭМС-ПРУЖИНА МЕЖДУ ДВУМЯ ГОРИЗОНТАЛЬНЫМИ РЕЛЬСАМИ

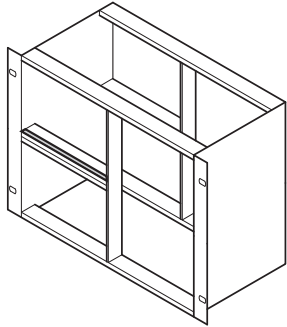
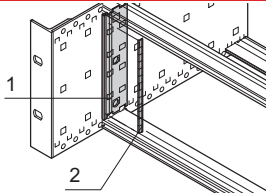
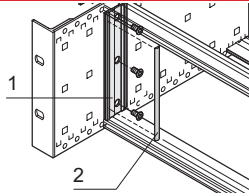
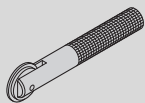
ИНФОРМАЦИЯ ДЛЯ ЗАКАЗА

		Контактная ЭМС-пружина между двумя горизонтальными рельсами
		 <p>Поз. 1: металлическая полоса, алюминий 1 мм; поз. 2: две контактные ЭМС-пружины из нержавеющей стали; для экранирования 2 расположенных непосредственно друг над другом горизонтальных рельсов для вертикального разделения монтажного пространства</p>
<p>Ширина НР Глубина мм</p>		1 комплект
20	107,0	24562-520
28	147,0	24562-528
40	208,0	24562-540
42	218,0	24562-542
63	325,0	24562-563
84	431,0	24562-584

1) Поставки осуществляются исключительно в размере товарной партии (номер заказа содержит 1 шт.). Следует заказывать n х товарная партия.

ЭМС-ЭКРАНИРОВАНИЕ МЕЖДУ ПЕРЕДНЕЙ ПАНЕЛЬЮ И БОКОВОЙ СТЕНКОЙ (УГЛУБЛЕННЫЙ МОНТАЖ)

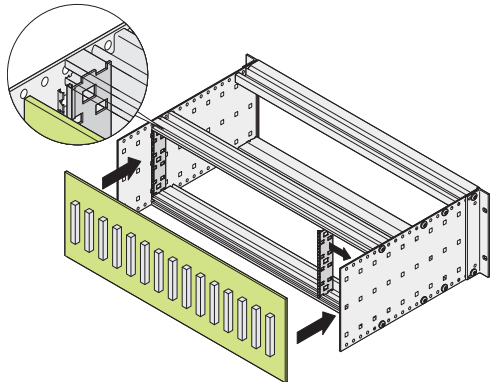
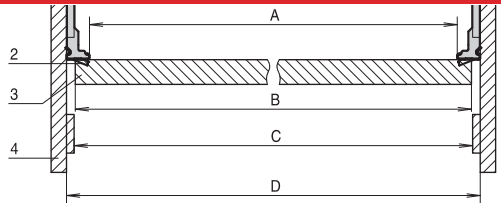
ИНФОРМАЦИЯ ДЛЯ ЗАКАЗА

		Контактная ЭМС-пружина между передней панелью и боковой стенкой (углубленный монтаж)	Текстильный ЭМС-уплотнитель между передней панелью и боковой стенкой (углубленный монтаж)
		 <p>Поз. 1 - две опорные планки из алюминиевого профиля; поз. 2 - две контактные ЭМС-пружины из нержавеющей стали; крепежные детали; для вертикального экранирования между углубленной экранированной передней панелью и боковой стенкой</p>	 <p>Поз. 1 - две опорные планки, алюминиевый профиль; поз. 2 - один ЭМС-уплотнитель (текстиль); крепежные детали для вертикального ЭМС-экранирования между углубленными экранированными передними панелями и боковой стенкой</p>
Высота U	Глубина мм	1 комплект	1 комплект
3	97,5	24562-199	24560-180
4	142,5	24562-299	24560-280
6	187,5	24562-499	24560-480
<p>Монтажный инструмент, для монтажа контактной ЭМС-пружины из нержавеющей стали</p> 		24560-270	-

Блочные каркасы – EurocasPRO ServicePLUS

ЭМС-ЭКРАНИРОВАНИЕ МЕЖДУ ОБЪЕДИНИТЕЛЬНОЙ ПЛАТОЙ И БОКОВОЙ СТЕНКОЙ

ИНФОРМАЦИЯ ДЛЯ ЗАКАЗА

Контактная ЭМС-пружина между объединительной платой и боковой стенкой (углубленный монтаж)	
	
<p>Две опорные планки из алюминиевого профиля; две контактные ЭМС-пружины из нержавеющей стали; крепежные детали и руководство пользователя; для вертикального экранирования между экранированной объединительной платой и боковой стенкой;</p> <p>размеры (84 НР): A = 425,8 мм, B < 429,9 мм, C = 429,8 мм, D = 431,8 мм</p>	
Высота	1 комплект
U	24561-199
3	24561-499
6	24561-499

- С соответствующей проектировкой объединительная плата может использоваться как экранирующая задняя стенка блочного каркаса. Для этого необходимо использовать задний горизонтальный рельс (типа L-VT или H-VT) для углубленного монтажа для обеспечения горизонтального контактирования
- Для создания вертикального контактирования опорная планка, стандартным образом, крепится к боковой стенке блочного каркаса eurocasPRO (шаг установки в глубину 30 мм)

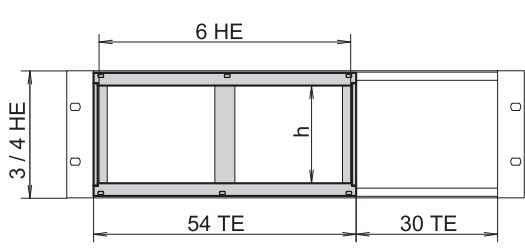
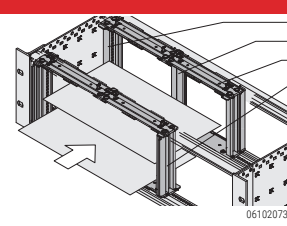
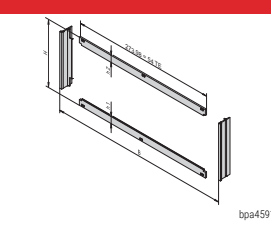
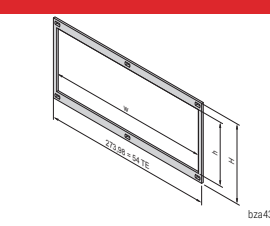


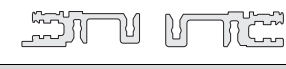
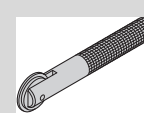
Блочные каркасы – EuropacPRO ServicePLUS

СПЕЦИАЛЬНЫЕ КОМПОНЕНТЫ ДЛЯ ВНУТРЕННЕГО МОНТАЖА

- Комбинированный монтаж: 3 U + 3 U и 6 U см. на стр. 6.59
- Элементы для горизонтальной установки печатных плат см. на стр. 6.58
- Монтажные панели см. на стр. 6.60
- Элементы для общей фиксации печатных плат см. на стр. 6.61
- Разделительные панели см. на стр. 6.61
- Дефлекторы, воздушные заглушки см. на стр. 6.62
- Телескопические направляющие см. на стр. 6.63
- Крепежные детали (винты, гайки, монтажные инструменты) см. на стр. 6.63

ЭЛЕМЕНТЫ ДЛЯ ГОРИЗОНТАЛЬНОГО МОНТАЖА ПЕЧАТНЫХ ПЛАТ В БЛОЧНЫЕ КАРКАСЫ 3 ИЛИ 4 U

ИНФОРМАЦИЯ ДЛЯ ЗАКАЗА

			Элементы для горизонтального монтажа плат в блочные каркасы 3 или 4 U		
			Комплект для горизонтального монтажа	Передняя рама с ЭМС-экранированием	Передняя рама, неэкранированная
 <p>h = полезная высота</p>			 <p>06102073</p> <p>Литые цинковые распорки; передние и задние горизонтальные рельсы; рейки с резьбовыми отверстиями; крепежные детали; для горизонтальной установки двойных европлат в блочные каркасы или корпуса высотой 3 или 4 U; необходимое монтажное пространство 54 НР; передняя рама для ЭМС-экранирования заказывается отдельно</p>	 <p>bpa45913</p> <p>Две горизонтальные планки, алюминий 2,5 мм, лицевая поверхность анодированная, тыльная поверхность - цветная пассивация; две вертикальные планки, пассивированный алюминиевый профиль; контактные ЭМС-пружины из нержавеющей стали; передняя рама обеспечивает токопроводящий контакт между блочным каркасом и модулями</p>	 <p>bza43061</p> <p>Алюминий 2,5 мм, бесцветное анодирование; рама с вырезом, ширина просвета w = 266,35 мм</p>
Высота U	Полезная высота h НР	Варианты крепления Передний горизонтальный рельс Задний горизонтальный рельс	1 комплект	1 комплект	1 шт.
3	20		24564-117	24564-109	34564-108
3	20		24564-118	24564-109	34564-109
4	28		24564-217	24564-209	34564-208
Монтажный инструмент, для монтажа контактной ЭМС-пружины из нержавеющей стали 			-	24560-270	-

* Для прямого монтажа объединительной платы

ПРИМЕЧАНИЕ

- Передняя рама для ЭМС-экранирования заказывается отдельно

Блочные каркасы – EuropacPRO ServicePLUS

ЭЛЕМЕНТЫ ДЛЯ КОМБИНИРОВАННОГО МОНТАЖА (2 ОТСЕКА X 3 U, 1 ОТСЕК X 6 U)

ИНФОРМАЦИЯ ДЛЯ ЗАКАЗА

	Комплект для комбинированного монтажа Горизонтальное и вертикальное разделение монтажного пространства (2 отсека x 3 U, 1 отсек x 6 U)	Альтернативные передние панели для комбинированного монтажа		Распорка для комбинированного монтажа Поз. 2
		Неэкранированная передняя панель, 6 U, 2 НР Поз. 6	Передняя панель для текстильного ЭМС-уплотнителя, 6 U, 2 НР Поз. 6	
<p>Разделение по ширине T1:T2</p>	<p>Поз. 1: два передних горизонтальных рельса (Н-КД), анодированный алюминиевый профиль. Поз. 2: два задних горизонтальных рельса (АВ), анодированный алюминиевый профиль. Поз. 3: рейка с резьбовыми отверстиями, оцинкованная сталь. Поз. 4: литая цинковая распорка. Поз. 6: экранированная передняя панель для промежуточной распорки, 2 НР, 6 U; контактная ЭМС-пружина из нержавеющей стали (84 : 0 без поз. 4, 6). Примечание см. ниже 2)</p>	<p>Алюминий 2,5 мм, лицевая поверхность анодированная, тыльная - цветная пассивация</p>	<p>Алюминий 2,5 мм, U-образный профиль с выемкой, 6 U, 2 НР</p>	<p>6 U, цинк, литые под давлением, как правило, распорка фиксируется в отверстиях горизонтального рельса; возможно крепление винтами</p>
НР	1 комплект	1 шт. (тов. парт. 5 шт.)	1 шт. (тов. парт. 5 шт.) ¹⁾	1 шт.
20:62	24562-420			
40:42	24562-440			
42:40	24562-442	30847-472	30849-140	64560-010
63:19	24562-463			
84:0	24562-484			
Винт Torx, M4 x 14, оцинкованный, в упаковке 100 шт. для крепления распорки/горизонтального рельса	-	-	-	24560-145
Винт со сферо-цилиндрической головкой M2,5 x 10, сталь оцинкованная, в упаковке 100 шт. для крепления горизонтального рельса/распорки	-	-	-	24560-179
Винт с проточкой, шлиц и крестообразный шлиц, M2,5 x 12,3, сталь никелированная, в упаковке 100 шт.	-	21101-101	21101-101	-
Винт с проточкой, крестообразный шлиц, M2,5 x 12,3, сталь оцинкованная, цвет черный, в упаковке 100 шт.	-	21101-102	21101-102	-
Шайба, пластик 2,7 x 5 x 1, полиамид 6 (РА 6), в упаковке 100 шт.	-	21101-121	21101-121	-
Текстильный уплотнитель: наполнитель - вспененный материал, оболочка - тканевая смедно-никелевым покрытием, UL 94 V-0, в упаковке 10 шт.	-	-	21101-855	-

2) Следующие типы направляющих не могут использоваться: «Принадлежности», «Усиленные принадлежности» и «Для печатных плат 4,4"»

- Разделение монтажного пространства высотой 6 U на отсеки:
 - 2 x 3 U
 - 1 x 6 U
- Для установки одинарных (высота 100 мм) и двойных (высота 233,35 мм) европлат

ПРИМЕЧАНИЕ

- Комплект контактных ЭМС-пружин для горизонтальных рельс следует заказывать отдельно; см. стр. 6.56
- Перфорированная рейка для горизонтальных рельс заказывается отдельно; см. на стр. 6.35
- Горизонтальный рельс, задний средний следует заказывать отдельно; см. стр. 6.33

Блочные каркасы – EuropacPRO ServicePLUS

МОНТАЖНЫЕ ПАНЕЛИ

ИНФОРМАЦИЯ ДЛЯ ЗАКАЗА

				Монтажная панель для применения в комбинации с защитной крышкой	Монтажная панель для применения без защитной крышки	Монтажная рейка для монтажной панели	
Для использования без защитной крышки				 <p>108230546</p> <p>Алюминий 1,5 мм; для установки по всей ширине между боковыми стенками; ширина монтажной панели = W - 9,71 мм</p> <p>Момент затяжки крепежных винтов = 1,5 Нм</p>	 <p>114064773</p> <p>Алюминий 1,5 мм; для установки по всей ширине; для установки на неполную ширину необходимо дополнительно использовать монтажные рейки</p> <p>Момент затяжки крепежных винтов = Нм</p>	 <p>br46557</p> <p>Сталь 6.0 x 2.5 мм, М2,5, Расстояние между отверстиями 5,0 мм, оцинкованная; устанавливается на передний и задний горизонтальные рельсы, служит для установки монтажных панелей на неполную ширину каркаса</p>	
Для использования с защитной пластиной							
 <p>135395116</p>  <p>135395129</p>							
Ширина W	W	Глубина	Длина печатных плат	1 шт.	1 шт.	1 шт.	
НР	мм	мм	мм				
28	146,88	112,5	160	34563-001	34562-745	30840-021	
28	146,88	172,5	220	34563-009	34562-749	30840-033	
28	146,88	232,5	280	–	34562-753	30840-045	
28	146,88	292,2	340	–	34562-757	30840-057	
42	217,99	112,5	160	34563-002	34562-746	30840-021	
42	217,99	172,5	220	34563-014	34562-750	30840-033	
42	217,99	232,5	280	–	34562-754	30840-045	
42	217,99	292,2	340	–	34562-758	30840-057	
63	324,67	112,5	160	34563-003	34562-747	30840-021	
63	324,67	172,5	220	34563-019	34562-751	30840-033	
63	324,67	232,5	280	–	34562-755	30840-045	
63	324,67	292,2	340	–	34562-759	30840-057	
84	431,35	112,5	160	34563-004	34562-748	–	
84	431,35	172,5	220	34563-024	34562-752	–	
84	431,35	232,5	280	34563-026	34562-756	–	
84	431,35	292,2	340	34563-028	34562-760	–	
84	431,35	352,5	400	34563-042	34562-870	–	
84	431,35	412,5	460	34563-044	34562-871	–	
Крепежные детали для монтажной панели, в упаковке один комплект (винт Torx с потайной головкой М4 x 5, сталь оцинк., 16 шт.; винт М4 x 6, сталь оцинк., 14 шт.; квадратная гайка М4, сталь оцинк., 14 шт.)				24560-184	24560-184	–	
Крепежные детали для монтажной рейки винт Torx М2,5 x 5, сталь оцинк., в упаковке 100 шт.				–	–	24560-146	

ПРИМЕЧАНИЕ

- Для установки и крепления тяжелых компонентов
- Дополнительно к монтажной панели на блочный каркас могут быть установлены ЭМС-крышки
- Монтажная панель на полную ширину блочного каркаса или 19" корпуса и крепится к боковым стенкам
- Возможен монтаж направляющих печатных плат в первый и последний слот
- Нельзя использовать направляющие 4,4", а также усиленные направляющие

Блочные каркасы – Europro ServicePLUS

ОБЩАЯ ФИКСАЦИЯ ПЕЧАТНЫХ ПЛАТ

ИНФОРМАЦИЯ ДЛЯ ЗАКАЗА

		Общая фиксация для печатных плат без передних панелей	
		<p>Поз. 1 - рельс, анодированный алюминий; поз. 2 - маркировочный картон, белый; поз. 3 - прозрачная полоса, пластик; поз. 4 - два винта с накатанной головкой; поз. 5 - две подвижные гайки; поз. 6 - две шестигранные гайки M2,5; поз. 7 - резиновый уплотнитель; фиксирующий рельс служит для общей фиксации и маркировки печатных плат; возможен монтаж на переднем и заднем горизонтальных рельсах</p>	
Ширина НР 84	Длина мм 426,0	1 шт. 24560-167	

РАЗДЕЛИТЕЛЬНАЯ ПАНЕЛЬ

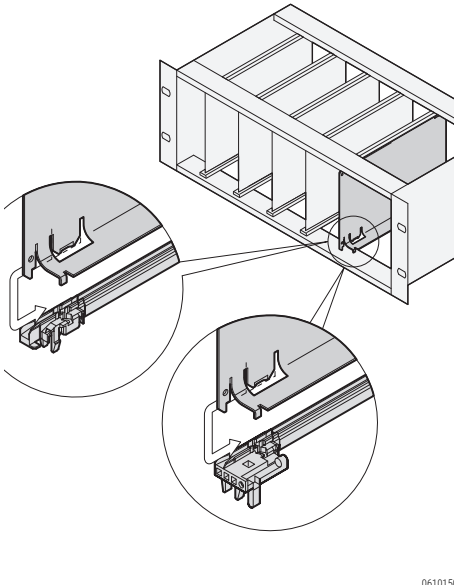
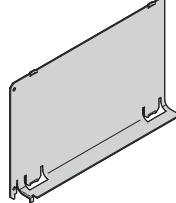
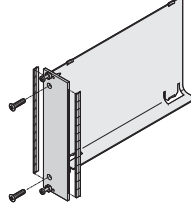
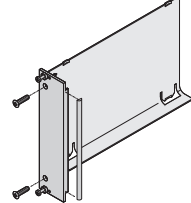
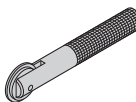
ИНФОРМАЦИЯ ДЛЯ ЗАКАЗА

					Разделительная панель	
					Монтажное направление при использовании контактной пружины	Монтажное направление при использовании текстильного ЭМС-уплотнителя
					Нержавеющая сталь 1 мм, монтаж посредством фиксации на горизонтальных рельсах, требуемое пространство со стороны монтажа элементов 2 мм; направление монтажа различается в зависимости от концепции уплотнения (контактная пружина из нержавеющей стали или текстильный ЭМС-уплотнитель); для последующего монтажа разделительной панели в уже смонтированный блочный каркас требуется предварительно демонтировать горизонтальные рельсы	
					Высота U	Глубина мм

Блочные каркасы – EuropacPRO ServicePLUS

ДЕФЛЕКТОР ДЛЯ СЛОТОВ

ИНФОРМАЦИЯ ДЛЯ ЗАКАЗА

			Дефлектор без передней панели	Дефлектор с передней панелью	
				Передняя панель с боковым пазом для контактной ЭМС-пружины из нержавеющей стали	Передняя U-образная панель для текстильного ЭМС-уплотнителя
			 <p>06108085</p> <p>Алюминий 1 мм, с крепежными деталями; для предотвращения короткого замыкания воздушных потоков при наличии свободных слотов; для ввода в паз направляющей</p>	 <p>06108087</p> <p>Воздуховод, алюминий 1 мм; передняя панель, алюминий 2,5 мм, лицевая поверхность анодированная, тыльная - электропроводящая; контактная ЭМС-пружина из нержавеющей стали; крепежные детали для предотвращения короткого замыкания воздушных потоков при наличии свободных слотов; вставляется в паз для направляющих</p>	 <p>06108088</p> <p>Воздуховод, алюминий 1 мм; передняя панель из алюминиевого профиля 2,5 мм; лицевая поверхность анодированная, тыльная - электропроводящая; текстильный ЭМС-уплотнитель; крепежные детали для предотвращения короткого замыкания воздушных потоков при наличии свободных слотов; вставляется в паз для направляющих</p>
Глубина мм	Ширина НР	Высота U	1 шт.	1 шт.	1 шт.
160	4	3	34562-823	20848-712	20848-728
160	4	6	34562-826	20848-720	20848-736
220	4	3	34562-824	20848-713	20848-729
220	4	6	34562-827	20848-721	20848-737
<p>Монтажный инструмент для контактной ЭМС-пружины из нержавеющей стали, 1 шт.</p> 			-	24560-270	-

ПРИМЕЧАНИЕ

- Дефлектор для печатных плат глубиной 280 мм и печатных плат заднего порта ввода-вывода (Rear I/O) глубиной 80 мм по отдельному запросу

Блочные каркасы – Europro ServicePLUS

ТЕЛЕСКОПИЧЕСКАЯ НАПРАВЛЯЮЩАЯ ДЛЯ УСТАНОВКИ БЛОЧНЫХ КАРКАСОВ В ШКАФЫ (УПРОЩЕННОЕ ИСПОЛНЕНИЕ)



06101006

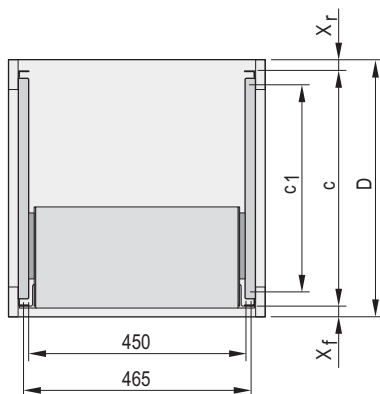
- Для монтажа блочных каркасов шириной 84 НР на 19" монтажный профиль
- Допустимая нагрузка на пару 25 кг
- Направляющий профиль (1+2) согласован с крепежными размерами шкафа (установка винтами на 19" профиль); адаптерная шина (3+4) согласована по глубине и крепежным размерам с блочным каркасом (вводится в направляющий профиль как телескопическая шина)
- Указание по безопасности: Без ограничителя/стопора для полного выдвижения

КОМПЛЕКТНОСТЬ ПОСТАВКИ (набор)

Поз.	Кол-во	Описание
1	2	C-рельс, алюминий
2	1	Комплект крепежных деталей
3	2	Алюминиевый профиль, с рейкой с резьбовыми отверстиями М4
4	1	Комплект крепежных деталей

Информация для заказа (1)

Направляющий профиль для телескопических направляющих для монтажа в шкаф



06108082

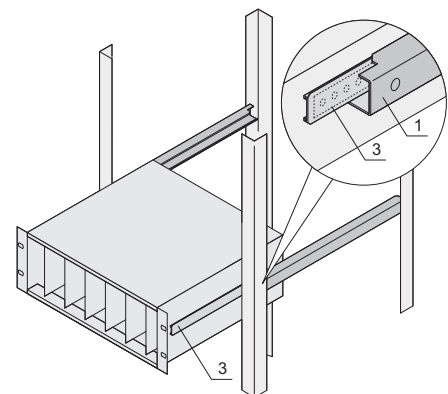
Описание	Глубина D мм	x _f мм	x _r мм	c мм	c1 мм	Заказ №
VARISTAR	600	50	50	500	368,8	24562-464
VARISTAR	800	50	50	700	568,8	24562-466
VARISTAR	900	50	50	800	668,8	24562-467
VARISTAR	1000	50	50	900	768,8	24562-468
VARISTAR	1100	50	50	1000	868,8	24562-472
VARISTAR	1200	50	50	1100	968,8	24562-473
eurorack	600	60	60	480	397	24562-449
eurorack	800	60	60	680	597	24562-451
eurorack	900	60	60	780	697	24562-452
NOVASTAR	500	33	60	407	350	24562-460
NOVASTAR	600	33	60	507	450	24562-461
NOVASTAR	800	33	60	707	650	24562-474
Лабораторная стойка	250	0	0	250	162	24562-446

x_f, x_r: расстояние от 19" уровня до кромки шкафа (спереди, сзади); c: расстояние между 19" уровнями;

c1: крепежный размер направляющего профиля к 19" монтажному профилю

Информация для заказа (2)

Адаптерная шина для телескопических направляющих для монтажа на блочный каркас



06108072

Для блочных каркасов глубиной мм	Заказ №
175	24562-453
235	24562-454
295	24562-455
355	24562-456
415	24562-457
475	24562-458

Принадлежности для шкафов – Телескопические

ТЕЛЕСКОПИЧЕСКАЯ НАПРАВЛЯЮЩАЯ, УЗКАЯ, ДЛЯ МОНТАЖА НА БЛОЧНЫЙ КАРКАС



- Для блочных каркасов шириной 84 НР (тип F, тип Н, тип L)
- Стопорение при полном выдвигении
- Съёмная
- Вылет > 100 %
- Ширина направляющей 7,5 мм
- Максимальная монтажная ширина выдвижного элемента/ящика w = 84 НР (435 мм)

КОМПЛЕКТНОСТЬ ПОСТАВКИ

Поз.	Кол-во	Описание
1	2	Телескопическая направляющая, сталь оцинкованная

00516001

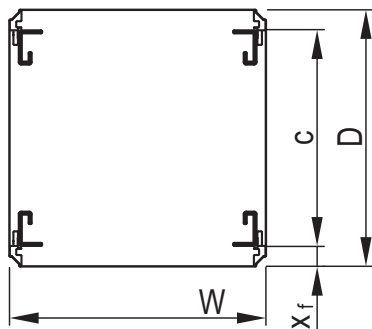
ИНФОРМАЦИЯ ДЛЯ ЗАКАЗА

Длина L мм	Вылет Y мм	Допустимая нагрузка P кг	Заказ №
356	Смотрите таблицу Технические данные	15	60110-441
559	Смотрите таблицу Технические данные	15	60110-440

Принадлежности

Крепежные детали Для шкафов VARISTAR, для монтажа двух телескопических направляющих, в упаковке один комплект	21120-193
Крепежные детали Для шкафов NOVASTAR, для монтажа двух телескопических направляющих, в упаковке один комплект	21120-194

Поставка: прилагается отдельно к шкафу или каркасу **Заказ №/35**

01004146


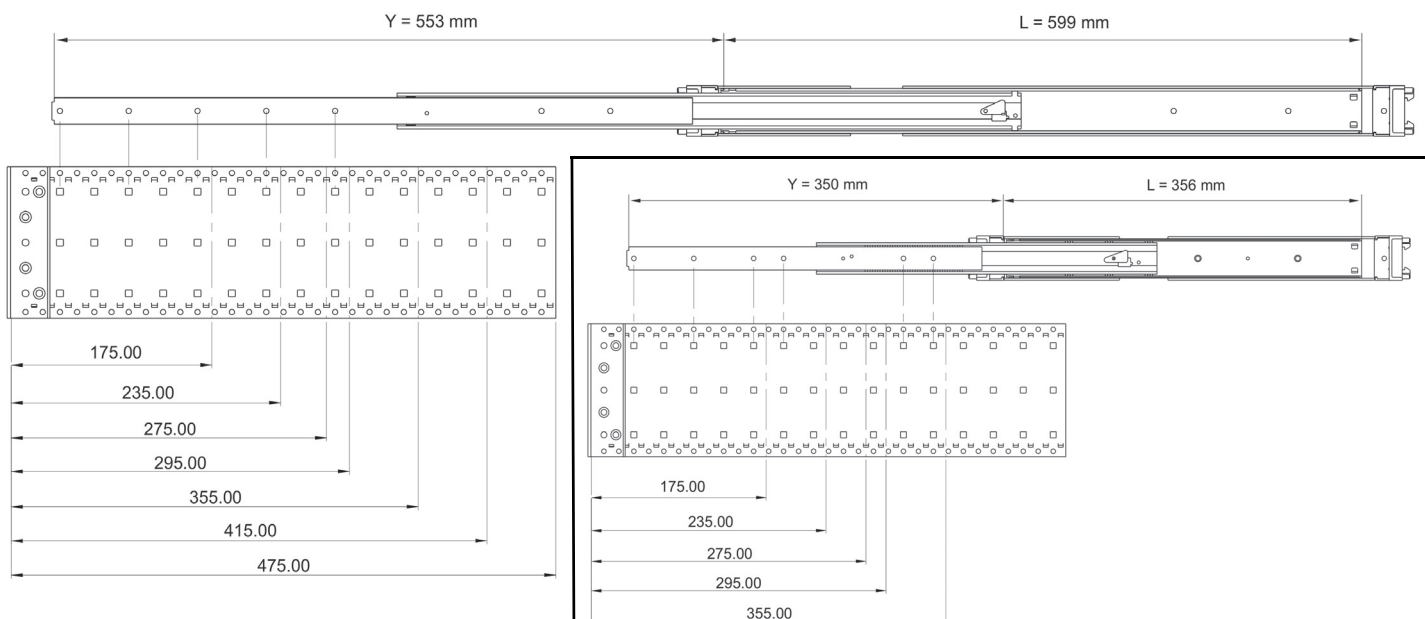
Размеры C: Varistar 500 и 700 мм, Novastar от 507 до 707 мм

Технические параметры

Длина L мм	Вылет Y		
	Varistar SL/HD мм	Novastar SL мм	Novastar HD мм
356	350	362	352
559	553	565	555

ПРИМЕЧАНИЕ

- Комплект крепежных деталей для монтажа на 19" монтажный уровень заказывается отдельно
- Телескопический рельс нельзя комбинировать с БГТР с угловым профилем (сзади)


00521051

Точки крепления на винтах телескопической направляющей на боковой стенке блочного каркаса

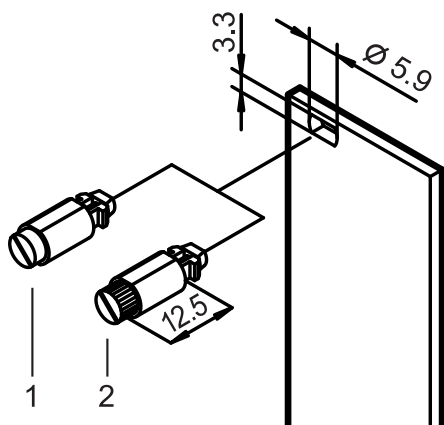
41120193

Принадлежности для шкафов – Телескопические

КРЕПЕЖНЫЕ ДЕТАЛИ

- Быстроразъемный фиксатор
- Втулка
- Винты
- Гайки
- Инструменты

БЫСТРОРАЗЪЕМНЫЕ ФИКСАТОРЫ ПЕРЕДНИХ ПАНЕЛЕЙ



- Устойчивы к вибрации и сотрясениям
- Замыкание поворотом на 1/4 оборота с фиксированным упором
- Распознавание фиксированного положения по положению шлица

КОМПЛЕКТНОСТЬ ПОСТАВКИ

Кол-во	Описание
1	Фиксирующий штифт, сталь, замок: цинк, литые под давлением
1	Запрессованная втулка, ПОМ

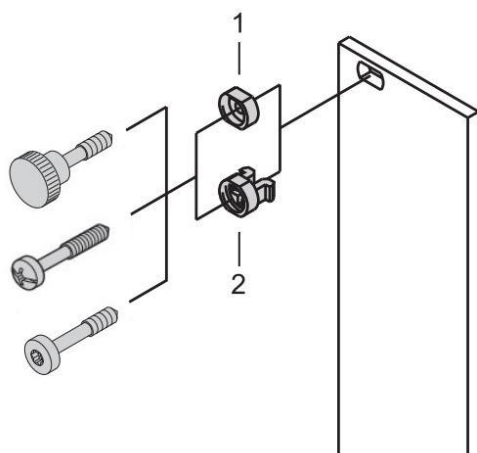
ИНФОРМАЦИЯ ДЛЯ ЗАКАЗА

Поз.	Описание	Кол-во	Заказ №
1	С головкой со шлицем, серый	100	21101-847
1	С головкой со шлицем, черный	100	21101-848
2	С накатанной головкой и шлицем, серый	100	21101-849
2	С накатанной головкой и шлицем, черный	100	21101-850

ПРИМЕЧАНИЕ

Монтаж фиксаторов без использования рейки с резьбовыми отверстиями

ВТУЛКА



ИНФОРМАЦИЯ ДЛЯ ЗАКАЗА

Поз.	Описание	Кол-во	Заказ №
2	Пластиковая втулка, полиамид, серая	100	21100-464
2	Пластиковая втулка, полиамид, черная	100	21100-591
1	Металлическая втулка, латунь, никелированная	10	21100-659
1	Металлическая втулка, латунь, никелированная	100	21100-660
1	Металлическая втулка, медь, черная	10	21100-885
1	Металлическая втулка, латунь, черная	100	21100-886
1	Металлическая втулка, нержавеющая сталь	10	21100-661
1	Металлическая втулка, нержавеющая сталь	100	21100-662

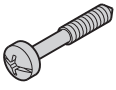

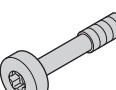
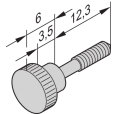
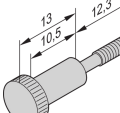
ПРИМЕЧАНИЕ

- Металлические втулки должны быть запрессованы в передние панели
- Втулка не подходит к передним панелям шириной 2 НР

Принадлежности для шкафов – Телескопические

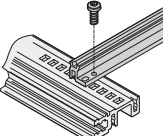
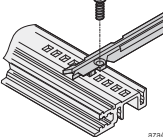
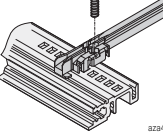
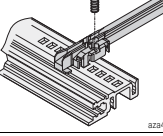
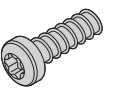
ВИНТЫ С ПРОТОЧКОЙ

ИНФОРМАЦИЯ ДЛЯ ЗАКАЗА

Описание	Применение	Материал	Размер	Кол-во	Заказ №
 Крестообразный шлиц (Philips)	Для крепления передних панелей с использованием реек с резьбовыми отверстиями	Сталь, никелированная	M2.5 x 12.3	100	21100-026
		Сталь, никелированная	M2.5 x 12.3	100	21101-101
 Крестообразный шлиц (Pozi Drive)	Для крепления передних панелей с использованием реек с резьбовыми отверстиями	Сталь, оцинкованная, черная	M2.5 x 12.3	100	21101-102
		Нержавеющая сталь	M2.5 x 12.3	100	21101-906
		Сталь, никелированная	M2.5 x 12.3	100	21101-782
 Винт с проточкой, Torx	Для крепления передних панелей с использованием реек с резьбовыми отверстиями	Сталь, оцинкованная, черная	M2.5 x 12.3	100	21101-783
		Сталь, никелированная	M2.5 x 12.3	100	21101-782
 С накатанной головкой	Для крепления передних панелей с использованием реек с резьбовыми отверстиями	Латунь, никелированная	M2.5 x 12.3	100	21101-749
		Латунь, никелированная	M2.5 x 12.3	100	21101-909
 С накатанной головкой	Для крепления передних панелей с использованием реек с резьбовыми отверстиями; для горизонтальных рельс с длинной кромкой	Латунь, никелированная	M2.5 x 12.3	100	21101-909

ВИНТЫ TORX (ЗВЕЗДОБРАЗНЫЙ ШЛИЦ), САМОНАРЕЗАЮЩИЕ


ИНФОРМАЦИЯ ДЛЯ ЗАКАЗА

Описание	Применение	Материал	Размер	Кол-во	Заказ №
 Винт Torx со сферическо-цилиндрической головкой, самонарезающий	Для крепления сверхустойчивых алюминиевых направляющих; макс. момент затяжки 0,2 Нм	Сталь, оболочка из цинковых пластин, цвет черный	2.5 x 7.3	100	24560-157
 Винт Torx с потайной головкой	Для крепления направляющих для плат высотой 4,4" к горизонтальному рельсу, eioracPRO, ratioracPRO; макс. момент затяжки 0,2 Нм	Сталь, оцинкованная	2.5 x 7.7	100	24560-158
 Винт Torx со сферическо-цилиндрической головкой	Для крепления пластиковых направляющих к горизонтальному рельсу; для крепления декоративного уголка на горизонтальный рельс (при установке блочного каркаса в операционный шит); макс. момент затяжки 0,2 Нм	Сталь, оцинкованная	2.5 x 9.3	100	24560-141
 Винт Torx со сферическо-цилиндрической головкой, самоподтягивающийся	Для крепления пластиковых направляющих к горизонтальному рельсу	Сталь оцинкованная	2,5 x 9,3	100	21500-039
 Винт Torx со сферическо-цилиндрической головкой	Для крепления распорки высотой 6 U (комбинированный монтаж), и объединительной платы на средний горизонтальный рельс	Сталь оцинкованная	2,5 x 10	100	24560-179

Принадлежности для шкафов – Телескопические

ВИНТЫ С ПОТАЙНОЙ ГОЛОВКОЙ

ИНФОРМАЦИЯ ДЛЯ ЗАКАЗА

Описание	Применение	Материал	Размер	Кол-во	Заказ №
 Винт Torx (звездобразный шлиц)	Для крепления опорных планок (экранирование между передней панелью и боковой стенкой) eигорасPRO, ratiорасPRO	Сталь, оцинкованная	M4 x 5	100	24560-139
	Для крепления укороченных горизонтальных рельс к распорке (комбинированный монтаж), с функцией заземления	Сталь, оцинкованная	M4 x 14	100	24560-145

ВИНТЫ TORX (ЗВЕЗДОБРАЗНЫЙ ШЛИЦ) СО СФЕРО-ЦИЛИНДРИЧЕСКОЙ ГОЛОВКОЙ


ИНФОРМАЦИЯ ДЛЯ ЗАКАЗА

Описание	Применение	Материал	Размер	Кол-во	Заказ №
 Винт Torx со сферо-цилиндрической головкой	Для крепления Z-рельс и разъемов	Сталь, никелированная	M2.5 x 7	100	24560-147
	Для крепления перфорированных рельс	Сталь, никелированная	M2.5 x 10	100	24560-148
	Для крепления объединительной платы	Сталь, никелированная	M2.5 x 12	100	24560-161
		Сталь, никелированная	M2.5 x 14	100	24560-162
 Шайба	–	Пластик, полиамид	2,8 x 6,3 x 2	100	21101-964
 Винт и стопорная шайба (полиамид)	Для крепления объединительной платы	Сталь, никелированная	M2.5 x 12	100	21100-777
 Винт Torx со сферо-цилиндрической головкой	Для крепления 19° кронштейна, заднего кожуха, углового профиля к боковой стенке; для механического соединения боковых стенок	Сталь, оцинкованная	M4 x 6	100	24560-135
	Для крепления защитных крышек или монтажной панели, с функцией заземления, резьба самонарезающая	Сталь, оцинкованная	M4 x 6	100	24560-151
	Для крепления защитных крышек или монтажной панели, с функцией заземления, резьба самонарезающая	Сталь, оцинкованная	M4 x 6	100	21101-884
 Винт Torx со сферо-цилиндрической головкой	Для крепления горизонтальных рельс к боковой стенке, в случае винтового крепления направляющей в первый слот	Сталь, оцинкованная	M4 x 10	100	24560-155
	Для крепления горизонтального рельса к боковой стенке, с функцией заземления	Сталь, оцинкованная	M4 x 14	10	24560-131
	Для крепления горизонтального рельса к боковой стенке, с функцией заземления	Сталь, оцинкованная	M4 x 14	100	24560-130

Принадлежности для шкафов – Телескопические

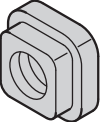
УСТАНОВОЧНЫЙ ШТИФТ

ИНФОРМАЦИЯ ДЛЯ ЗАКАЗА

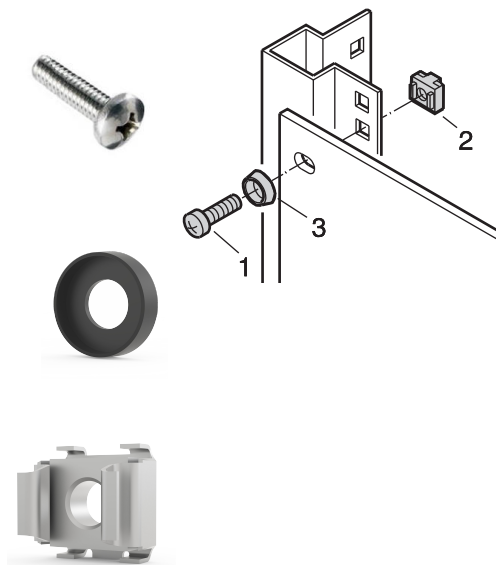
Описание	Применение	Материал	Размер	Кол-во	Заказ №
 Установочный штифт	Для реек с отверстиями и резьбовыми отверстиями M2,5, Torx 8	Нержавеющая сталь	M2,5 x 9	100	21102-980
	Для рейки с резьбовыми отверстиями M2,5	Сталь, никелированная	M2,5 x 8	100	21100-276
	Для рейки с резьбовыми отверстиями M3	Сталь, оцинкованная	M3,0 x 8	100	21100-646

КВАДРАТНАЯ ГАЙКА

ИНФОРМАЦИЯ ДЛЯ ЗАКАЗА

Описание	Применение	Материал	Размер	Кол-во	Заказ №	
 AZA45921	Квадратная гайка	Для крепления компонентов к боковым стенкам, опорным планкам, монтажным панелям	Сталь, оцинкованная	M4	100	24560-140

КРЕПЕЖНЫЙ НАБОР



- Для установки блочных каркасов в 19" шкафы, стойки или корпуса
- Для установки настольных корпусов с помощью 19" кронштейнов в шкафы и стойки

КОМПЛЕКТНОСТЬ ПОСТАВКИ (набор)

Поз.	Кол-во	Наименование
1	1	Винт M6 x 16 оцинкованный, с крестообразным шлицем
2	1	Пластмассовая шайба, ABS-пластик, черная
3	1	Закладная гайка, M6, сталь никелированная

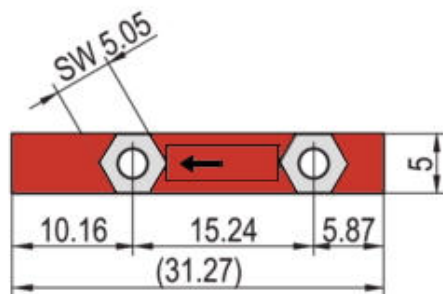
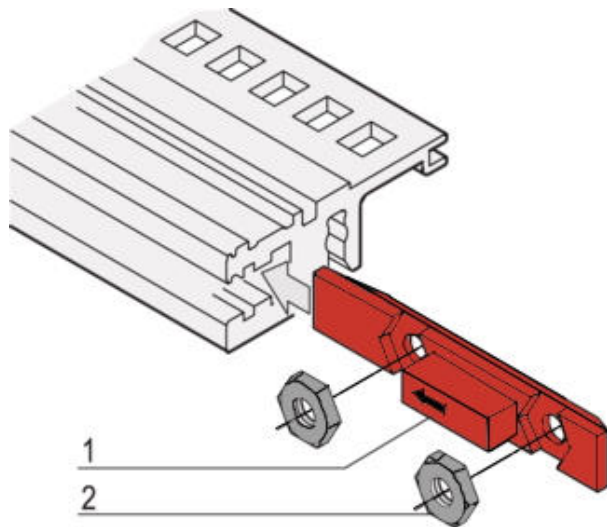
ИНФОРМАЦИЯ ДЛЯ ЗАКАЗА

Описание	Заказ №
В упаковке по 8 винтов, шайб и гаек	21100-435
В упаковке 50 × (винт M6, шайба, закладная гайка)	21101-809
В упаковке 100 × (винт M6, шайба, закладная гайка)	21101-810

- Крепежные детали для 19" кронштейнов толщиной 1,5 мм см. в главе "Принадлежности для шкафов"

Принадлежности для шкафов – Телескопические

САЛАЗКИ ДЛЯ ДВУХ ГАЕК



06702060

- Для ввода в паз спереди/сзади горизонтального рельса (тип VT)

КОМПЛЕКТНОСТЬ ПОСТАВКИ (набор)

Поз.	Кол-во	Описание
1	1	Салазки, ПБТ, цвет красный, UL 94 V-0
2	2	Гайка, M2,5, сталь, оцинкованная

ИНФОРМАЦИЯ ДЛЯ ЗАКАЗА

Описание		Заказ №
Набор салазки/гайки 1	100 салазок, 200 гаек	24560-165
Набор салазки/гайки 2	12 салазок, 24 гаек	24560-166

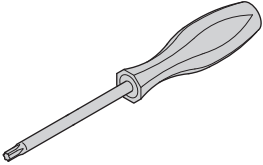


ПРИМЕЧАНИЕ

- Гайки в поз. 3 используются для крепления:
 - откидных передних панелей, 84 НР
 - передних панелей или задних стенок, 84 НР
- Гайки в поз. 4 используются для крепления:
 - поворотных передних панелей
- Гайки в поз. 3 и 4 используются для крепления:
 - двух передних панелей

Принадлежности для шкафов – Телескопические

МОНТАЖНЫЙ ИНСТРУМЕНТ

ИНФОРМАЦИЯ ДЛЯ ЗАКАЗА

Описание	Применение	Размер	Кол-во	Заказ №	
	T 8 Torx	T8	1	64560-026	
	Отвертка Torx	Для крепления фиксатора верхней крышки	T10	1	64560-230
	T 20 Torx	T20	1	64560-027	
	Монтажный инструмент	Только для монтажа контактной ЭМС-пружины из нержавеющей стали на горизонтальный рельс	1	24560-271	
	Монтажный инструмент	Для монтажа контактной ЭМС-пружины из нержавеющей стали в боковой паз передней панели	1	24560-270	

ПРИМЕЧАНИЕ

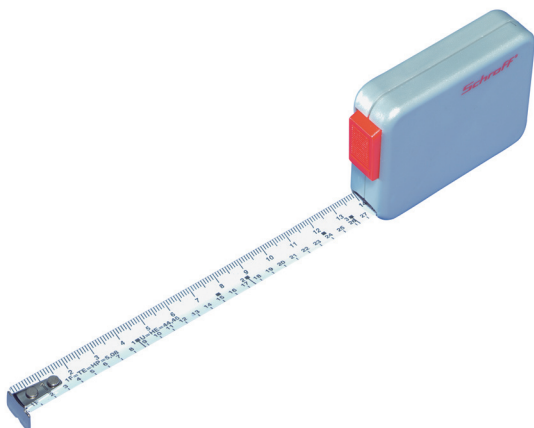
- Монтажный инструмент для установки кодировочных штифтов в направляющие по отдельному запросу

РУЛЕТКА

- Мерная лента с делениями - см, U, HP (длиной 2 м)
- Пластиковый корпус, металлическая мерная лента с автоматическим втягиванием

ИНФОРМАЦИЯ ДЛЯ ЗАКАЗА

Наименование	Кол-во шт.	Заказ №
Рулетка	1	89009-001



Принадлежности для шкафов – Телескопические

ПРИМЕРЫ ПРИМЕНЕНИЯ

Приложение в области транспортного и военного оборудования



- Монтажная рама из нержавеющей стали для установки блочного каркаса шириной 36 HP

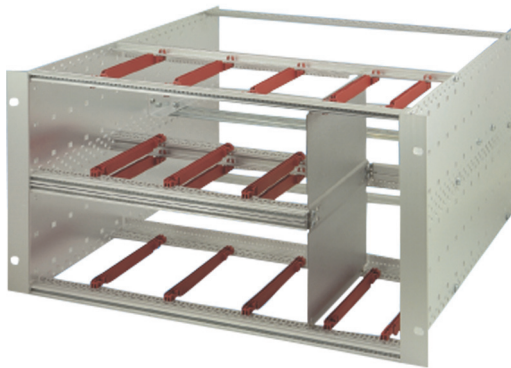
06108006



- Прочный монтаж за счет крепления 19" кронштейна на два раза по два винта
- Боковая направляющая для ввода в шкаф
- Комбинированный монтаж 6 + 2 x 3 U

06103001

Приложение в области контрольно-измерительной техники



- Комбинированный монтаж 2 x 3 U при общей высоте 6 U
- Панель для разделения разных отсеков
- Направляющие усиленного исполнения

06108002



- Блочный каркас с выдвижным вентиляторным блоком
- С дополнительными верхними и нижними креплениями, интегрированными в боковые стенки

06108003

Приложение в области телекоммуникаций



- Экранированный блочный каркас с монтажными и защитными панелями
- Монтажная панель для тяжелых внутренних компонентов

06112023



- Блочный каркас с пластиковым кабельным органайзером для оптоволоконной связи
- Панель разъемных подключений сверху

06101005

Блочные каркасы – EurocasPRO

СТАНДАРТНЫЕ РЕШЕНИЯ НА БАЗЕ ПЛАТФОРМЫ ПО ИНДИВИДУАЛЬНЫМ ТРЕБОВАНИЯМ

Практичная техника без больших затрат времени на монтаж. Модульная платформа eurocasPRO позволяет с помощью небольшого количества компонентов создавать множество решений. Благодаря продуманной конструкции всех компонентов монтаж и расширение выполняются удивительно быстро и легко.

Две возможности на пути к нужному изделию

- Наборы
- Индивидуальное конфигурирование

Индивидуальное конфигурирование:

Проще использовать наборы eurocasPRO:



06104001

Поставка в компактной плоской упаковке. При этом в зависимости от набора рейка с резьбовыми отверстиями или ЭМС-уплотнитель уже установлены на горизонтальный рельс.

ИНФОРМАЦИЯ ДЛЯ ЗАКАЗА

		Боковая стенка Тип F	19" кронштейн без отверстий для ручек	19" кронштейн с отверстиями для ручек	19" кронштейн с регулируемой глубиной установки	ЭМС-уплотнитель (нержавеющая сталь)	Угловой профиль	Механическое соединение боковых стенок
		Без 19" кронштейна, алюминий 2 мм, пассированный; 19" кронштейн и угловой профиль следует заказывать отдельно	С боковыми пазами для контактной ЭМС-пружины (нержавеющая сталь); алюминий профиль, тыльная поверхность прокатана, лицевая поверхность анодирована	С боковыми пазами для контактной ЭМС-пружины (нержавеющая сталь); алюминий профиль, тыльная поверхность прокатана, лицевая поверхность анодирована; передние ручки следует заказывать отдельно, см. стр. 6.27	Алюминиевый профиль, пассированный	Вставляется сбоку в шпунт передней панели	Алюминиевый профиль, бесшовная лассовая, с боковыми пазами для контактной ЭМС-пружины (нержавеющая сталь); не используется в комбинации с задним кокусом	Цинк, литые под давлением, с крепежными деталями для механического соединения двух боковых стенок (один над другим) в двух точках
Высота d	Глубина мм	1 шт	1 пара	1 пара	1 пара	10 шт	1 пара	4 шт
3	175	34560-185						
3	235	34560-187						
3	275	1) 34579-300						
3	277,75	2) 34579-602						
3	295	34560-189	24560-197	24560-198	24560-199	21101-705	24561-198	21101-954
3	355	34560-191						

06109052

Вы сами компонуete блочный каркас по своему желанию и благодаря **услуге ServicePLUS assembly** получаете его полностью смонтированным (от 1 шт.). Мы также выполняем индивидуальные модификации и выемки отверстий; если время не ждёт, выполняем заказ в сжатые сроки в рамках услуги ServicePLUS express.

ГОРИЗОНТАЛЬНЫЕ РЕЛЬСЫ И БОКОВЫЕ СТЕНКИ ДЛЯ РАЗЛИЧНЫХ КЛАССОВ НАГРУЗКИ



light

06197007

heavy

06197008

rugged

06112004

Горизонтальные рельсы имеют три класса нагрузки

- Облегченные light (нагрузка до 7,5 кг)
- Усиленные heavy (нагрузка > 7,5 кг)
- Прочные rugged (нагрузка 15 кг)



Тип Light

06197002



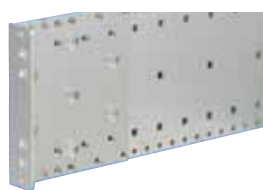
Тип Flexible

06197003



Тип Heavy

06197004



Тип Rugged

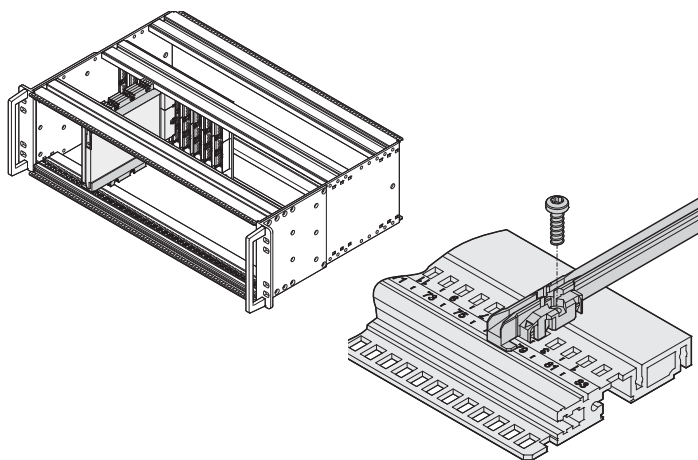
06112021

Боковые стенки для четырех приложений

- Light, экономичная версия со встроенным 19" монтажным кронштейном
- Flexible с отдельным регулируемым по глубине 19" монтажным кронштейном
- Heavy со встроенным (приштампованным) 19" монтажным кронштейном, например, для обеспечения ударопрочности и вибростойкости до 5 g
- Rugged со встроенным (приштампованным) 19" монтажным кронштейном и увеличенной толщиной материала, например, для повышенных требований к ударопрочности и вибростойкости до 25 g
- Сочетание трех вариантов горизонтальных рельсов и четырех типов боковых стенок обеспечивает практически бесконечное многообразие возможностей применения для разных требований рынка

Блочные каркасы – EurocasPRO

НАПРАВЛЯЮЩИЕ ИЗ ПЛАСТИКОВЫХ ИЛИ АЛЮМИНИЕВЫХ ПРОФИЛЕЙ

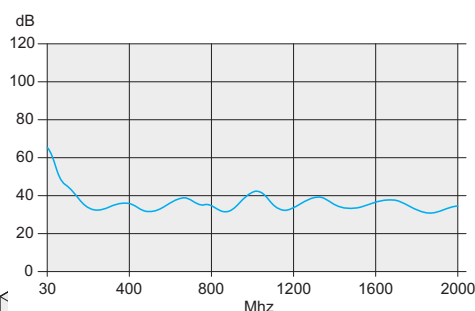


06112052

06111059

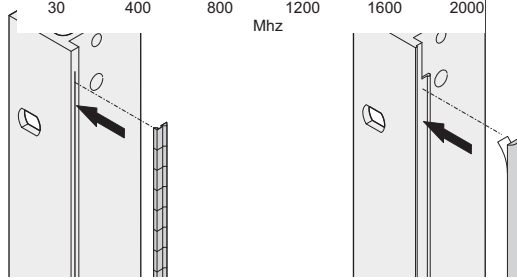
Направляющие печатных плат являются связующим звеном между механической частью блочного каркаса и модулями (печатными платами, вставными модулями, кассетами, шасси дисководов и т. п.). Прочные защелки обеспечивают надежную фиксацию модулей даже при вибрациях. На горизонтальных рельсах типов Heavy и Rugged направляющие можно дополнительно закрепить винтами. При экстремальных нагрузках используются направляющие из алюминиевого профиля. Во избежание ошибочной установки модулей следует использовать механическое кодирование в соответствии с IEEE 1101.10/11, IEC 60297-3-103. Сквозная нумерация на горизонтальном рельсе (начиная с 28 HP) и маркировка на направляющих позволяют выполнять быстрый и правильный монтаж. Для установки плат VPX и CompactPCI с рамкой жесткости или модулей Conduction Cooled Assembly (CCA) в блочный каркас доступны соответствующие адаптеры.

ЭЛЕКТРОМАГНИТНОЕ ЭКРАНИРОВАНИЕ И СНЯТИЕ ЭЛЕКТРОСТАТИЧЕСКОГО ЗАРЯДА



06108081

На основе платформы eurocasPRO предлагается множество стандартных решений для обеспечения электромагнитной совместимости (ЭМС) и снятия электростатического заряда (ESD).



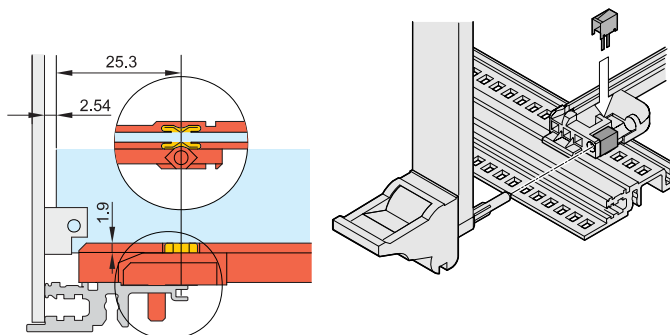
Контактная пружина из нержавеющей стали

Текстильный уплотнитель

06108074 06108073

Две концепции экранирования

Максимальная надежность! Две концепции экранирования с лицевой и тыльной сторон блочного каркаса позволяют удовлетворить любые требования и использовать все передние панели Schroff. Экранирование лицевой стороны блочного каркаса обеспечивается засчет ЭМС-уплотнителей (из нержавеющей стали или текстиля).



04503050 06103052

Электростатический разряд (ESD = Electro static discharge)

Во избежание электростатических разрядов во время установки печатных плат в направляющих могут быть установлены ESD-контакты. Они обеспечивают электропроводящее соединение между печатной платой и заземлителем блочного каркаса.

Согласно стандарту IEC 60297-3-101 на европлатах определены два участка для снятия электростатического заряда. Зажимы ESD для направляющих печатных плат позволяют снять заряд с любого из участков:

- ESD-участок (снизу/сверху) по всей длине платы
- ESD-участок (снизу/сверху) с отступом 70 мм от начала передней части платы и до ее конца)

North America

Warwick, RI, USA

Tel +1.401.738.1722

San Diego, CA, USA

Tel +1.858.740.2400

Europe, Middle East & India

Straubenhardt, Germany

Tel +49 7082 794 0

Betschdorf, France

Tel +33 3 88 90 64 90

Warsaw, Poland

Tel +48 22 209 98 35

Hemel Hempstead,

Great Britain

Tel +44 1442 24 04 71

Lainate, Italy

Tel +39 02 932 714 1

Dubai, United Arab Emirates

Tel +971 4 82 38 666

Bangalore, India

Tel +91 80 6715 8900

Istanbul, Turkey

Tel +90 541 368 0941

Asia Pacific

Shanghai, China

Tel +86 21 2412 6943

Singapore

Tel +65 6768 5800

Shin-Yokohama, Japan

Tel +81 45 476 0271

Our powerful portfolio of brands:

CADDY ERICO HOFFMAN RAYCHEM SCHROFF TRACER



[nVent.com/SCHROFF](https://www.nVent.com/SCHROFF)