

CONNECT AND PROTECT

**EuropacPRO
Rugged**

12/2022


nvent

SCHROFF

Блочные каркасы – EuropacPRO rugged

ОБЗОР

ГЛАВНЫЙ КАТАЛОГ

- Шкафы 1
- Корпуса настенные 2
- Принадлежности для шкафов и настенных корпусов 3
- Системы контроля микроклимата 4
- Электронные корпуса 5
- Блочные каркасы/ 19" шасси 6
- Передние панели, вставные модули, кассеты 7
- Системы 8
- Источники питания 9
- Объединительные платы 10
- Разъемы, элементы для передних панелей 11
- Приложение 12

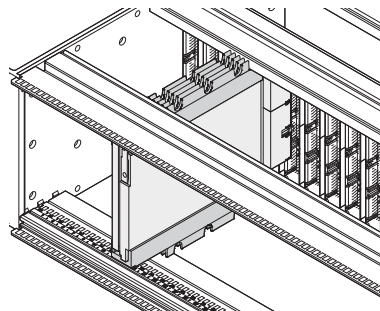


06112020



06112004

Горизонтальный рельс rugged с трехточечным креплением для повышения устойчивости (+ 60 % по сравнению с двухточечным креплением горизонтального рельса heavy)



06112052

Адаптерные шины позволяют устанавливать модули Conduction Cooled Assemblies (CCA)



Y-Achse_001a1

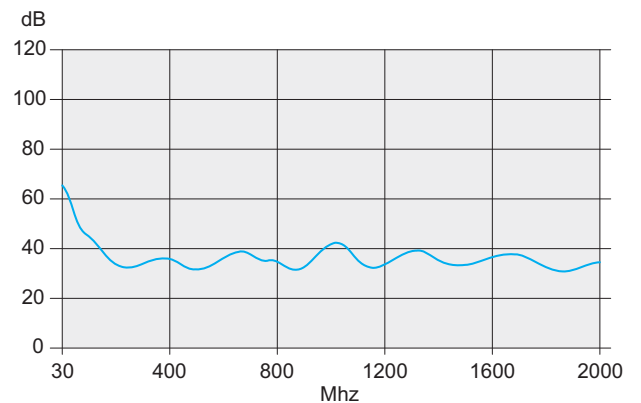
Ударопрочность и вибростойкость по всем трем осям

СТАНДАРТЫ/НОРМАТИВЫ

- Внутренние и внешние размеры соответствуют: IEC 60297-3-100, -101, -102, -103, -104, -105, IEEE 1101.1, IEEE 1101.10/11
- Степень защиты IP 20 в соответствии с IEC 60529
- Испытание на ЭМС в соответствии с IEC 61587-3
- Отчет об ударопрочности и вибростойкости; MIL 167, IEC 61587 DL 3, MIL 810 G, MIL 901 D

ПРИМЕЧАНИЕ

- Другие поверхности, например с желтым хромированием, по отдельному запросу
- Адаптация блочного каркаса с телескопическими направляющими для установки в шкаф по отдельному запросу



Кривая ЭМС

06108081

Блочные каркасы – EuropacPRO rugged

ОБЗОР

19" БЛОЧНЫЙ КАРКАС

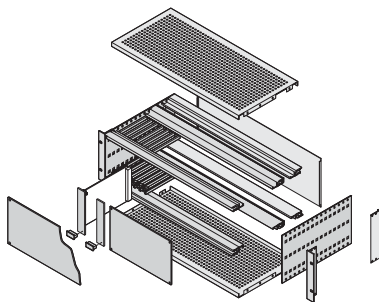
- Ударопрочность и вибростойкость до 25 g
- Наборы или индивидуальная конфигурация
- Одна платформа изделий и принадлежностей для самых разнообразных требований и приложений
- С возможностью применения ручек-инжекторов/экстракторов CompactPCI и VME64x
- С возможностью последующего ЭМС-экранирования
- Данные для загрузки доступны в формате 3D PDF или CAD 3D



06112017

НАБОРЫ

- Все необходимые детали доступны под одним номером для заказа (частично предустановлены)
- Самые популярные размеры и приложения доступны со склада
- Для установки оборудования весом до 25 кг
- Поставка в компактной плоской упаковке



06105058

ИНДИВИДУАЛЬНАЯ КОНФИГУРАЦИЯ SERVICEPLUS

- Индивидуальная конфигурация отдельных деталей, по желанию монтаж (уже при заказе от 1 шт.)
- Большое разнообразие вариантов по высоте, ширине и глубине
- Направляющие для самых разных приложений
- Детали для экранирования в целях улучшения ЭМС-свойств
- Прочие принадлежности и крепежные детали

SERVICEPLUS

Например, модификации (выемки)

Например, данные для загрузки (чертежи, руководства по эксплуатации, протоколы испытаний)

Например, специальные решения (специальная глубина, приложения с электромагнитным экранированием)

Обзор 6.92

Предисловие 6.4

Наборы 6.94

Индивидуальное конфигурирование 6.97

Примеры применения 6.71

europacPRO 6.6

Блочный каркас для мобильных ж/д приложений 6.70

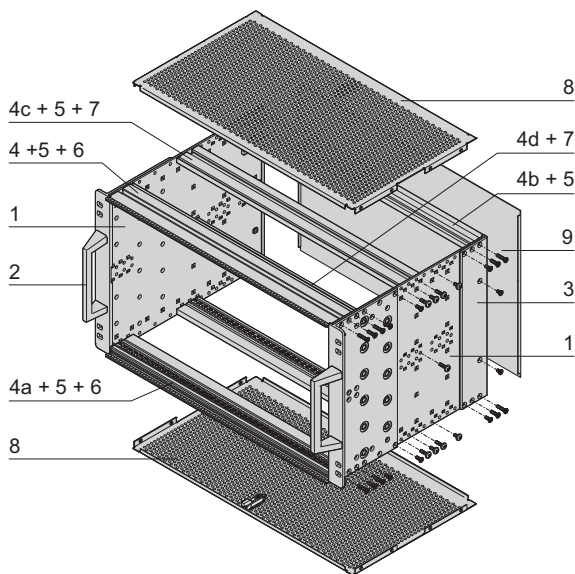
europacPRO для промышленных приложений 6.86

Блочные каркасы – EuropacPRO rugged

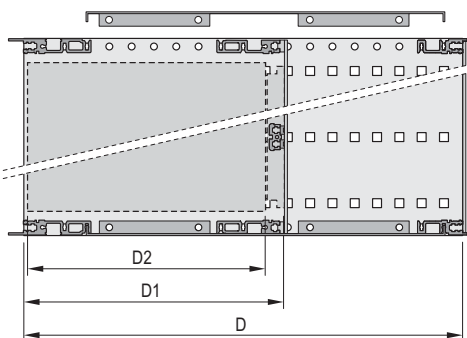
НАБОР ПРОЧНЫЙ (RUGGED), ЭКРАНИРОВАННЫЙ, ДЛЯ МОНТАЖА ОБЪЕДИНИТЕЛЬНЫХ ПЛАТ



Рис.: блочный каркас 3 U



6 U



D = общая глубина, D1 = глубина установки,
D2 = глубина печатной платы = D1 - 15 мм



Задний горизонтальный рельс для монтажа объединительной платы с изолирующей полосой

- Блочный каркас с устойчивой боковой стенкой и горизонтальным рельсом типа R (rugged)
- Задний горизонтальный рельс для монтажа объединительной платы с изолирующей полосой
- Экранирующее действие 40 дБ при 1 ГГц и 30 дБ при 2 ГГц (по VG 95373, часть 15), при условии, что передняя часть закрыта экранированными передними панелями
- Ударопрочность и вибростойкость до 25 g

КОМПЛЕКТНОСТЬ ПОСТАВКИ (Набор)

Поз.	Кол-во		Описание
	3 U	6 U	
1	2	2	Боковая стенка типа R, пассивированный алюминий 3 мм, 19° крепежный уголок 3,5 мм (приштампован); для текстильного ЭМС-уплотнителя
2	2	2	Передняя ручка с крепежными деталями
3	2	2	Задний угловой профиль для ЭМС-уплотнителя (текстиль)
4	1	-	Передний горизонтальный рельс (R-KD)
4a	1	2	Передний горизонтальный рельс (R-LD)
4b	2	2	Задний горизонтальный рельс (H-KD)
4c	2	2	Задний горизонтальный рельс, средний (R-ST)
4d	-	1	Задний горизонтальный рельс, средний (ST)
5	6	8	Рейка с резьбовыми отверстиями (предустановлена)
6	2	2	Рейка с отверстиями (предустановлена)
7	2	4	Изолирующая полоса (предустановлена)
8	2	2	Защитная ЭМС-крышка rugged с фиксатором
9	1	1	Задняя ЭМС-стенка
10	1	1	Комплект ЭМС-уплотнителей, крепежные детали, руководство по эксплуатации

ИНФОРМАЦИЯ ДЛЯ ЗАКАЗА

Высота U	Ширина НР	Глубина D мм	Глубина D1 мм	Заказ №
3	84	295	175	24567-149
6	84	295	175	24567-449

Принадлежности

Направляющие, принадлежности, глубина 160 мм Полимер ПК, UL-94-V0, цвет красный, ширина паза 2 мм, в упаковке 10 шт.	24568-361
Винт Torx со сферо-цилиндрической головкой 2,5 x 9,3, оцинкованный, в упаковке 100 шт.; макс. момент затяжки 0,2 Нм	24560-141
ESD-зажим для направляющих в упаковке 50 шт.	24560-255
Принадлежности к направляющим для тяжелых печатных плат, особо прочное исполнение Алюминиевый профиль, ширина паза 2 мм, глубина 160 мм, 1 шт. (тов. партия 10 шт.)	34562-881
Винт со сферо-цилиндрической головкой и звездообразным шлицем 2,5 x 7,3 мм, оболочка из цинковых пластин, цвет черный, 100 шт.; макс. момент затяжки 0,2 Нм	24560-157
Адаптер для крепления модулей Conduction Cooled Assemblies (CCA) для приложений VPX, глубина 160 мм, в упаковке 1 пара; с крепежными деталями	24566-004
Адаптер для крепления модулей Conduction Cooled Assemblies (CCA) для приложений CompactPCI, глубина 160 мм, в упаковке 1 пара; с крепежными деталями	24566-005
Комплект двойных крепежных деталей для 19° компонентов Для блочных каркасов с двойными крепежными отверстиями (винты, шайбы, гайки), в упаковке 1 комплект	24566-109

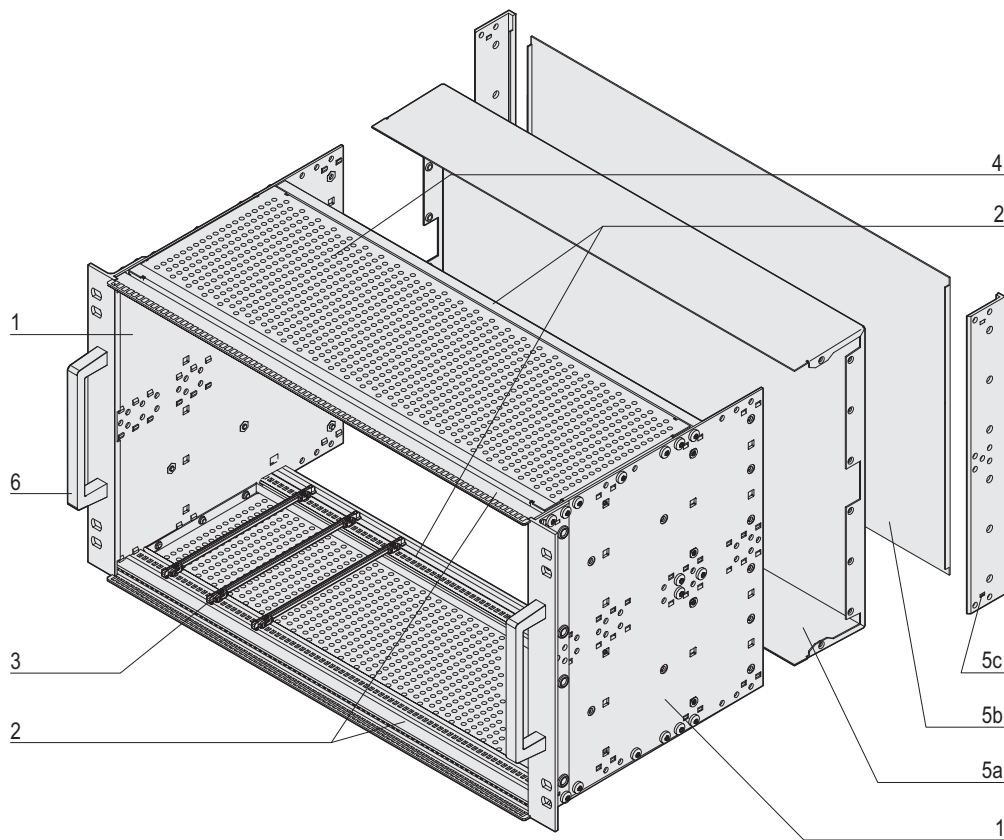
ПРИМЕЧАНИЕ

- Протоколы испытаний см. в Интернете
- Дополнительные принадлежности см. со стр. 6.19

Блочные каркасы – EuropacPRO rugged

Блочные каркасы – EuropacPRO rugged ServicePLUS

ОБЗОР ОТДЕЛЬНЫХ ДЕТАЛЕЙ ДЛЯ ЭКРАНИРОВАННЫХ И НЕЭКРАНИРОВАННЫХ БЛОЧНЫХ КАРКАСОВ



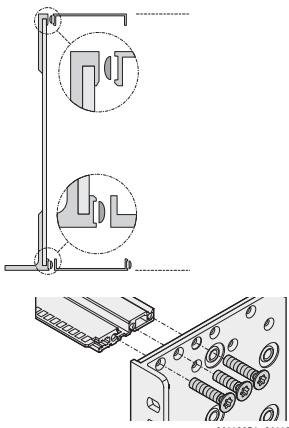
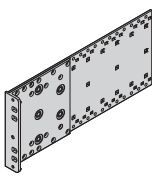
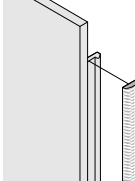
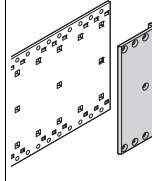
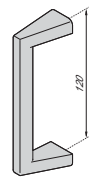
06108066

Поз.	Наименование	Описание	стр.
Поз. 1	Боковая стенка	Определяет высоту и глубину блочного каркаса; алюминий 3 мм, универсальная перфорация для монтажа принадлежностей	6.97
Поз. 2	Горизонтальный рельс	Определяет ширину блочного каркаса; алюминиевый профиль, с отверстиями для направляющих, с пазами для ввода реек с резьбовыми отверстиями, резьба М4 с передней стороны, принципиальное различие по допустимой механической нагрузке: нагрузка rugged до 15 кг	6.98
Поз. 3	Направляющие	Направляющие являются связующим звеном между блочным каркасом и печатными платами; для печатных плат различных форматов, из пластика или металла, в дополнительной комплектации с возможностью кодировки и оснащения ESD-зажимами для отвода электростатического заряда.	6.105
Поз. 4	Защитная крышка	Снабжена перфорацией и предназначена для механической защиты и/или ЭМС-экранирования	6.108
Поз. 5	Задняя/передняя сторона	Задний полукорпус (5a) или передняя панель (5b) с угловым профилем (5c) могут оснащаться ЭМС-уплотнителем и использоваться в комбинации с экранированными передними панелями. Примечание: задний полукорпус и угловой профиль нельзя использовать одновременно.	6.49
Поз. 6	Ручки	Ручки монтируются на 19" кронштейны	6.97
–	ЭМС-экранирование (без изображения)	Широкий ассортимент компонентов для экранирования блочного каркаса в зависимости от приложения	6.110
–	Внутренние компоненты (без изображения)	Универсальные внутренние компоненты для различных вариантов установки оборудования	6.109 6.60

Блочные каркасы – EuropacPRO rugged ServicePLUS

БОКОВАЯ СТЕНКА ТИПА R, ЭМС-УПЛОТНИТЕЛЬ, УГЛОВОЙ ПРОФИЛЬ, ПЕРЕДНЯЯ РУЧКА

ИНФОРМАЦИЯ ДЛЯ ЗАКАЗА

		Боковая стенка типа R для текстильного уплотнителя	ЭМС-уплотнитель (текстиль)	Усиленный угловой профиль rugged	Передняя ручка для боковой стенки rugged					
		 <p>06112059</p> <p>Боковая стенка, пассивированный алюминий 3 мм, приштампован 19" алюминиевый кронштейн 3,5 мм с отверстием для ручки, анодированная лицевая поверхность; передние ручки заказываются отдельно</p>	 <p>Текстильный уплотнитель: наполнитель – вспененный материал, оболочка – тканевая, с медно-никелевым покрытием, UL 94 V-0, температурный диапазон от -40 до 70 °C от -40 до +85 °C</p>	 <p>04602054</p> <p>Алюминиевый профиль, 3,5 мм, поверхность – бесцветная пассивация; для текстильного уплотнителя; не используется в комбинации с задним кожухом</p>	 <p>06112058</p> <p>06112057</p> <p>Профиль из литого под давлением алюминия, порошковое покрытие, RAL 9006; допустимая нагрузка 30 кг, монтажный размер 120 мм, крепежные винты M5 x 12</p>					
Высота U	Глубина мм	1 пара	10 шт.	10 шт.	1 пара	1 комплект				
3	175	24568-145								
3	235	24568-147								
3	275	24568-143	21101-853	21102-853	24566-199	24566-010				
3	277,75	24568-144								
3	295	24568-149								
3	355	24568-151								
6	175	24568-445								
6	235	24568-447								
6	275	24568-443	21101-855	21102-855	24566-499	24566-010				
6	277,75	24568-444								
6	295	24568-449								
6	355	24568-451								
СопрастPCI Угловой профиль										
3	275	24568-143					21101-853	21102-853	24566-197	24566-010
6	275	24568-443	21101-855	21102-855	24566-497					

Монтажные детали см. на стр. 6.103

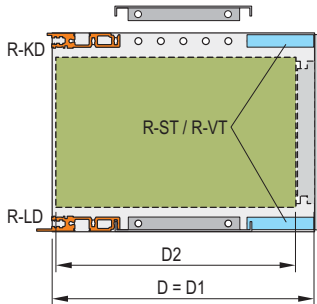
БОКОВАЯ СТЕНКА, ТИП R

- Для высоких механических нагрузок до 25 g (ударопрочность и вибростойкость соответствуют IEC 61587-DL 3)
- 19" кронштейн прочно соединен с боковой стенкой (приштампован)
- Высота 3 и 6 U
- Глубина 175, 235, 275, 277,75, 295 и 355 мм
- Концепции ЭМС-экранирования для передней и задней сторон с помощью текстильного ЭМС-уплотнителя
- Другие размеры по отдельному запросу

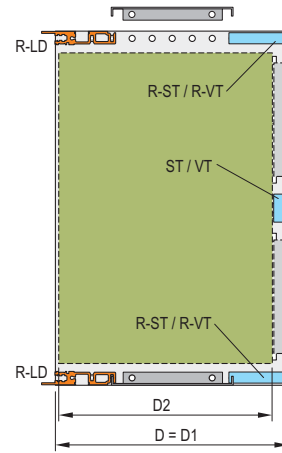
Блочные каркасы – EuropacPRO rugged ServicePLUS

МОНТАЖНАЯ ПОЗИЦИЯ МЕЖДУ ГОРИЗОНТАЛЬНЫМ РЕЛЬСОМ И ЗАЩИТНОЙ КРЫШКОЙ

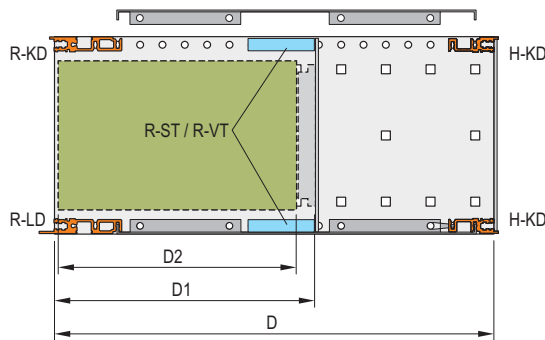
3 U (глубина печатной платы 160, 220, 280 мм)



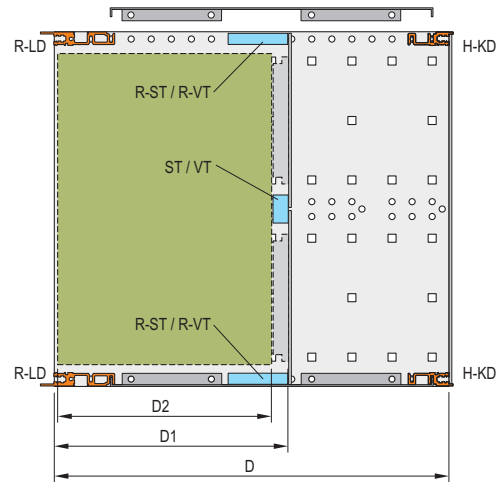
6 U (глубина печатной платы 160, 220, 280 мм)



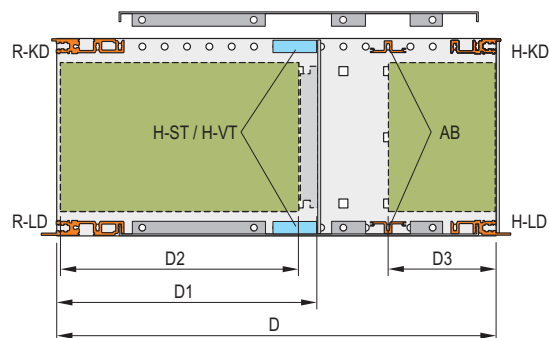
3 U (глубина печатной платы 160, 220, 280 мм)



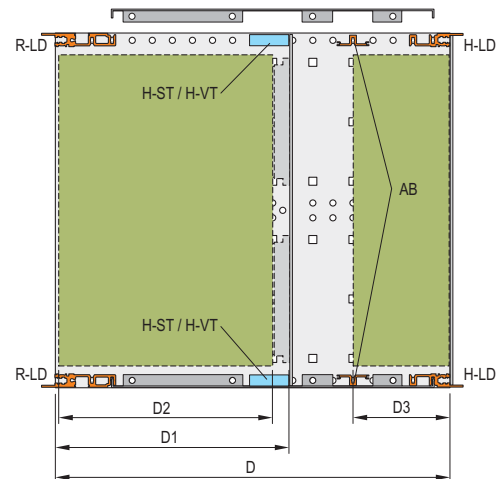
6 U (глубина печатной платы 160, 220, 280 мм)



3 U (для приложений CompactPCI/VME64x)



6 U (для приложений CompactPCI/VME64x)



Горизонтальные рельсы R-ST



06112070

R-VT



06112071

H-ST



06112072

H-VT



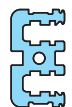
06112073

Сталь



06112074

VT

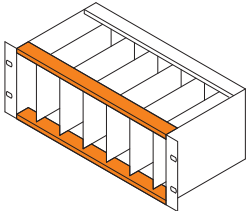




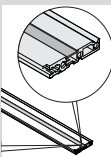


06112075

Блочные каркасы – EuropacPRO rugged ServicePLUS

ГОРИЗОНТАЛЬНЫЙ РЕЛЬС, ПЕРЕДНИЙ

ИНФОРМАЦИЯ ДЛЯ ЗАКАЗА

		С длинной кромкой для установки и извлечения плат CompactPCI и VME64x	С длинной кромкой для установки и извлечения плат CompactPCI и VME64x	С короткой кромкой	С короткой кромкой
 <p>С НР-маркировкой начиная от 28 НР, алюминиевый профиль, покрытие алюминий, электропроводящая контактная поверхность</p>		<p>rugged Тип R-LD Длинная кромка (LD)</p>  <p>Анодированный алюминиевый профиль, электропроводящая контактная поверхность, НР-маркировка</p>	<p>heavy Тип H-LD Длинная кромка (LD)</p>  <p>Алюминиевый профиль, анодированный, контактная поверхность токопроводящая, с НР-маркировкой</p>	<p>rugged Тип R-KD Короткая кромка (KD)</p>  <p>Анодированный алюминиевый профиль, электропроводящая контактная поверхность, НР-маркировка</p>	<p>heavy Тип H-KD Короткая кромка (KD)</p>  <p>Алюминиевый профиль, анодированный, контактная поверхность токопроводящая, с НР-маркировкой</p>
Полезная длина НР	Длина мм	1 шт. (тов. партия 10 шт.) ¹⁾	1 шт. (тов. партия 10 шт.) ¹⁾	1 шт. (тов. партия 10 шт.) ¹⁾	1 шт. (тов. партия 10 шт.) ¹⁾
20	106,68	34566-320	34560-320	34566-220	34560-220
28	147,32	34566-328	34560-328	34566-228	34560-228
40	208,28	34566-340	34560-340	34566-240	34560-240
42	218,44	34566-342	34560-342	34566-242	34560-242
63	325,12	34566-363	34560-363	34566-263	34560-263
84	431,80	34566-384	34560-384	34566-284	34560-284
–	1000	34566-301	34560-301	34566-201	34560-201
<p>Защитные рейки для закрытия отверстий в горизонтальных рельсах Алюминий 0,8 мм, без обработки, длина 431,5 мм, 1 шт. (товарная партия 10 шт.)</p> 		34566-184	–	34566-184	–
Рейка с резьбовыми отверстиями на стр.		6.104	6.104	6.104	6.104
Монтажные детали см. на стр.		6.103	6.103	6.103	6.103

1) Поставки осуществляются исключительно в размере товарной партии (номер заказа содержит 1 шт.). Следует заказывать n x товарная партия.
heavy, нагрузка > 7,5 кг; rugged, нагрузка > 15 кг

ПРИМЕЧАНИЕ

- Исполнение на 1000 мм без резьбы М4 с торца, НР-маркировки и выемки для 19" кронштейна
- ЭМС-уплотнитель см. на стр. 6.56
- Другие горизонтальные рельсы см. на стр. 6.29

Блочные каркасы – EuropacPRO rugged ServicePLUS

ГОРИЗОНТАЛЬНЫЕ РЕЛЬСЫ, ЗАДНИЕ, ВЕРХНИЕ И НИЖНИЕ

ИНФОРМАЦИЯ ДЛЯ ЗАКАЗА

		Для монтажа объединительной платы с изолирующей полосой		Для прямого монтажа объединительной платы		Для прямого монтажа разъемов по EN 60603-2 (DIN 41612)					
 <p>С HP-маркировкой начиная от 28 HP, алюминиевый профиль, покрытие алюцинк, электропроводящая контактная поверхность</p> <p>06105074</p>		 <p>04400001</p> <p>rugged Тип R-ST Стандартный</p>  <p>06112005</p> <p>Анодированный алюминиевый профиль, электропроводящая контактная поверхность, HP-маркировка</p>		 <p>04400002</p> <p>heavy Тип H-ST Стандартный</p>  <p>06197011</p> <p>Анодированный алюминиевый профиль, контактная поверхность токопроводящая, с HP-маркировкой</p>		 <p>04400003</p> <p>rugged Тип R-VT Заглубленный монтаж</p>  <p>06112006</p> <p>Анодированный алюминиевый профиль, электропроводящая контактная поверхность, HP-маркировка</p>		 <p>04400003</p> <p>heavy Тип H-VT Заглубленный монтаж</p>  <p>06197013</p> <p>Анодированный алюминиевый профиль, контактная поверхность токопроводящая, с HP-маркировкой</p>		 <p>06197015</p> <p>heavy Тип H-MZ C Z-рельсом</p> <p>Анодированный алюминиевый профиль, контактная поверхность токопроводящая, с HP-маркировкой</p>	
Полезная длина HP	Длина мм	1 шт. (тов. партия 10 шт.) ¹⁾	1 шт. (тов. партия 10 шт.) ¹⁾	1 шт. (тов. партия 10 шт.) ¹⁾	1 шт. (тов. партия 10 шт.) ¹⁾	1 шт. (тов. партия 10 шт.) ¹⁾	1 шт. (тов. партия 10 шт.) ¹⁾				
20	106,68	34566-520	34560-520	34566-720	34560-720	34560-920					
28	147,32	34566-528	34560-528	34566-728	34560-728	34560-928					
40	208,28	34566-540	34560-540	34566-740	34560-740	34560-940					
42	218,44	34566-542	34560-542	34566-742	34560-742	34560-942					
63	325,12	34566-563	34560-563	34566-763	34560-763	34560-963					
84	431,80	34566-584	34560-584	34566-784	34560-784	34560-984					
–	1000	34566-501	34560-501	34566-701	34560-701						
Изолирующая полоса на стр.		6.104	6.104	–	–						
Рейка с резьбовыми отверстиями на стр.		6.104	6.104	6.104	6.104			6.104			
Монтажные детали см. на стр.		6.103	6.103	6.103	6.103			6.103			

¹⁾ Поставки осуществляются исключительно в размере товарной партии (номер заказа содержит 1 шт.). Следует заказывать n x товарная партия. heavy, нагрузка > 7,5 кг, rugged, нагрузка > 15 кг

ПРИМЕЧАНИЕ

- Исполнение на 1000 мм без резьбы M4 с торца, HP-маркировки и выемки для 19" кронштейна
- ЭМС-уплотнитель см. на стр. 6.56
- Другие горизонтальные рельсы см. на стр. 6.29

Блочные каркасы – EuropacPRO rugged ServicePLUS

ГОРИЗОНТАЛЬНЫЕ РЕЛЬСЫ, ЗАДНИЕ, СРЕДНИЕ, ДЛЯ 6 U

ИНФОРМАЦИЯ ДЛЯ ЗАКАЗА

		Для монтажа объединительной платы с изолирующей полосой	Для прямого монтажа объединительной платы	Для прямого монтажа разъемов по EN 60603-2 (DIN 41612)
 <p>06108090</p>		 <p>04400001</p> <p>Тип ST</p>  <p>06197016</p> <p>Анодированный алюминиевый профиль, электропроводящая контактная поверхность, без HP-маркировки</p>	 <p>04400002</p> <p>Тип VT</p>  <p>06197017</p> <p>Анодированный алюминиевый профиль, электропроводящая контактная поверхность, без HP-маркировки</p>	 <p>04400003</p> <p>Тип MZ</p>  <p>06197018</p> <p>Анодированный алюминиевый профиль, электропроводящая контактная поверхность, без HP-маркировки</p>
Полезная длина HP	Длина мм	1 шт. (тов. партия 10 шт.) ¹⁾	1 шт. (тов. партия 10 шт.) ¹⁾	1 шт. (тов. партия 10 шт.) ¹⁾
20	106,68	34561-020	34561-120	34561-220
28	147,32	34561-028	34561-128	34561-228
40	208,28	34561-040	34561-140	34561-240
42	218,44	34561-042	34561-142	34561-242
63	325,12	34561-063	34561-163	34561-263
84	431,80	34561-084	34561-184	34561-284
–	1000	34561-001	34561-101	34561-201
Изолирующая полоса на стр.		6.104	–	–
Рейка с резьбовыми отверстиями на стр.		6.104	6.104	6.104
Монтажные детали см. на стр.		6.103	6.103	6.103

¹⁾ Поставки осуществляются исключительно в размере товарной партии (номер заказа содержит 1 шт.). Следует заказывать n x товарная партия. heavy, нагрузка > 7,5 кг; rugged, нагрузка > 15 кг

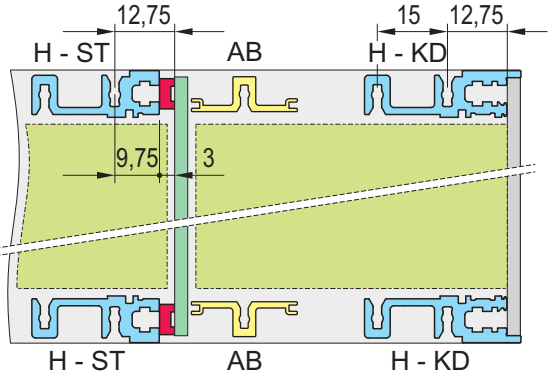




ПРИМЕЧАНИЕ

- Все горизонтальные рельсы без HP-маркировки
- Исполнение 1000 мм без резьбы M4 с торца

Блочные каркасы – EuropacPRO rugged ServicePLUS

ГОРИЗОНТАЛЬНЫЕ РЕЛЬСЫ (ТИП АВ) ДЛЯ ПРИЛОЖЕНИЙ REAR I/O

ИНФОРМАЦИЯ ДЛЯ ЗАКАЗА

		Для CompactPCI в отсеке Rear I/O	Для CompactPCI в отсеке Rear I/O с насечкой
		 <p>06108009</p> <p>Тип АВ</p>  <p>06108069</p> <p>Анодированный алюминиевый профиль, электропроводящая контактная поверхность, без НР-маркировки</p>	 <p>06108009</p> <p>Тип АВ с насечкой</p>  <p>06197019</p> <p>Анодированный алюминиевый профиль, электропроводящая контактная поверхность без НР-маркировки</p>
Полезная длина НР	Длина мм	1 шт. (тов. партия 10 шт.) ¹⁾	1 шт. (тов. партия 10 шт.) ¹⁾
20	106,68	34561-520	
28	147,32	34561-528	
40	208,28	34561-540	
42	218,44	34561-542	34579-042
63	325,12	34561-563	
84	431,80	34561-584	34579-040
–	1000	34561-501	
Монтажные детали см. на стр.		6.103	6.103

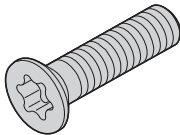
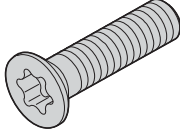
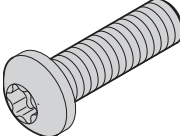
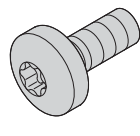
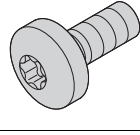
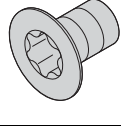
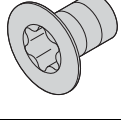
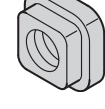
¹⁾ Поставки осуществляются исключительно в размере товарной партии (номер заказа содержит 1 шт.). Следует заказывать n x товарная партия.
heavy, нагрузка > 7,5 кг; rugged, нагрузка > 15 кг

ПРИМЕЧАНИЕ

- Все горизонтальные рельсы без НР-маркировки
- Исполнение 1000 мм без резьбы М4 с торца

Блочные каркасы – EuropacPRO rugged ServicePLUS

ОБЗОР ВИНТОВ

Изображение	Описание	Материал	Размер	Кол-во	Заказ №
 06712051	Винт с потайной головкой, со стопорным лаковым покрытием Применение: Rugged между боковой стенкой и горизонтальным рельсом; в области приштампованного кронштейна и углового профиля, кроме случаев, когда направляющая крепится винтами к слоту 1	Нержавеющая сталь	M4 x 18	–	24566-100
 06712051	Винт с потайной головкой, со стопорным лаковым покрытием Применение: Rugged между боковой стенкой и горизонтальным рельсом; в области приштампованного кронштейна и углового профиля, если направляющая крепится винтами к слоту 1	Нержавеющая сталь	M4 x 14	–	24566-101
 AZA45940	Винт со сферо-цилиндрической головкой, со стопорным лаковым покрытием Применение: Rugged между боковой стенкой и горизонтальным рельсом; не в области приштампованного кронштейна и углового профиля, кроме случаев, когда направляющая крепится винтами к слоту 1	Нержавеющая сталь	M4 x 14	–	24566-102
 06712053	Винт со сферо-цилиндрической головкой, со стопорным лаковым покрытием Применение: Rugged между боковой стенкой и горизонтальным рельсом; не в области приштампованного кронштейна и углового профиля, если направляющая крепится винтами к слоту 1	Нержавеющая сталь	M4 x 10	–	24566-103
 06712053	Винт со сферо-цилиндрической головкой, со стопорным лаковым покрытием Применение: Боковая стенка Rugged – защитная крышка, не в области приштампованного кронштейна и углового профиля	Нержавеющая сталь	M4 x 8	–	24566-104
 06708053	Винт Torx с потайной головкой, со стопорным лаковым покрытием Применение: Боковая стенка Rugged – защитная крышка, в области приштампованного кронштейна и углового профиля	Нержавеющая сталь	M4 x 10	–	24566-106
 06708053	Винт Torx с потайной головкой, со стопорным лаковым покрытием Применение: Rugged, между боковой стенкой и угловым профилем; для увеличения устойчивости и для экранированных блочных каркасов	Нержавеющая сталь	M4 x 7	–	24566-105
 AZA45921	Квадратная гайка Применение: Rugged, между боковой стенкой и угловым профилем; для увеличения устойчивости и для экранированных блочных каркасов	Сталь, оцинкованная	M4	100	24560-140

КОМПЛЕКТ ДВОЙНЫХ КРЕПЕЖНЫХ ДЕТАЛЕЙ ДЛЯ 19" **24566-109**
КОМПОНЕНТОВ, Страница 6.104

ПРИМЕЧАНИЕ

- Винты, нержавеющая сталь; с органическим покрытием (цвет серебристый)

Блочные каркасы – EuropacPRO rugged ServicePLUS

РЕЙКА С РЕЗЬБОВЫМИ ОТВЕРСТИЯМИ, РЕЙКА С ОТВЕРСТИЯМИ, ИЗОЛИРУЮЩАЯ ПОЛОСА

ИНФОРМАЦИЯ ДЛЯ ЗАКАЗА

		M2,5		M3	Поз. 1			
		<p>Для крепления передних панелей к горизонтальным рельсам, оцинкованная сталь; следует использовать винт с проточкой 12,3 мм, см. стр. 6.66</p>		<p>06103056</p>	<p>Для центрирования экранированных вставных модулей, алюминий 1 мм; установочный штифт заказывается отдельно</p>		<p>Для изолированного монтажа объединительной платы; ПК, UL 94 V-0, цвет серый</p>	
Полезная длина НР	Длина мм	1 шт. (тов. партия 10 шт.) ¹⁾	1 шт. (тов. партия 10 шт.) ¹⁾	Длина мм	1 шт. (тов. партия 10 шт.) ¹⁾	Длина мм	10 шт.	
20	106,18	34561-320	–	106,48	30845-189	101,50	24560-820	
28	146,82	34561-328	–	147,12	30845-197	144,20	24560-828	
40	207,78	34561-340	–	208,08	30845-209	205,12	24560-840	
42	217,94	34561-342	–	218,24	30845-211	210,40	24560-842	
63	324,62	34561-363	–	324,92	30845-232	316,88	24560-863	
84	431,30	34561-384	34561-484	431,60	30845-253	428,64	24560-884	
196	1000,26	34565-196	–	1000,26	34565-396		–	

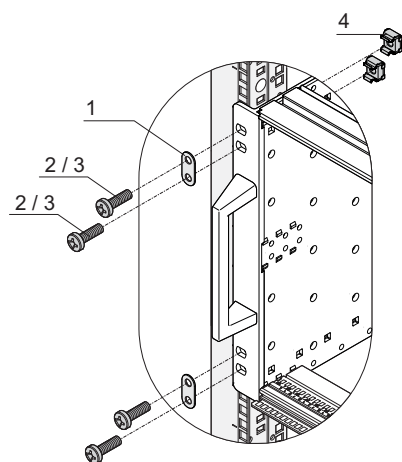
Принадлежности

Штифт M2,5 x 8, в упаковке 100 шт.	21100-276	–	–	–	–	–	–
Штифт M2,5 x 9, Torx 8 в упаковке 100 шт.	–	–	–	–	21102-980	–	–
Штифт M3 x 8, в упаковке 100 шт.	–	21100-646	–	–	–	–	–

1) Поставки осуществляются исключительно в размере товарной партии (номер заказа содержит 1 шт.). Следует заказывать n x товарная партия.

Номер заказа указан для одной упаковочной единицы; поставка исключительно в размере упаковочной единицы

КОМПЛЕКТ ДВОЙНЫХ КРЕПЕЖНЫХ ДЕТАЛЕЙ ДЛЯ 19" КОМПОНЕНТОВ



- Для крепления блочного каркаса с двойными крепежными отверстиями в 19" монтажных кронштейнах (например, блочных каркасов для железнодорожных приложений или каркасов Rugged)

КОМПЛЕКТНОСТЬ ПОСТАВКИ

Поз.	Кол-во	Описание
1	4	Двойная шайба, нержавеющая сталь
2	8	M6 x 16 (шлиц Torx 30) + Шайба Nomel
3	8	M6 x 16 (шлиц Pozidrive) + Шайба Nomel
4	8	Закладная гайка KM6
1	4	Руководство по эксплуатации

ИНФОРМАЦИЯ ДЛЯ ЗАКАЗА

Наименование	Заказ №
Комплект двойных крепежных деталей для 19" компонентов	24566-109

Блочные каркасы – EuropacPRO rugged ServicePLUS

АДАПТЕР ДЛЯ КРЕПЛЕНИЯ МОДУЛЕЙ CONDUCTION COOLED ASSEMBLIES (CCA)


ИНФОРМАЦИЯ ДЛЯ ЗАКАЗА

Адаптер для крепления модулей CCA (Conduction Cooled Assemblies) в блочные каркасы		
		
06112022 Алюминий, литые под давлением, цвет серебристый, шаг 0,8"; для горизонтальных рельсов heavy и rugged, с крепежными деталями		
Длина печатных плат мм	VPX 1 пара	Compact PCI 1 пара
160	24566-004	24566-005

2) Номер заказа указан для одной упаковочной единицы; поставка исключительно в размере упаковочной единицы

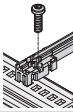
НАПРАВЛЯЮЩИЕ ДЛЯ ВСТАВНЫХ МОДУЛЕЙ И КАССЕТ, ШИРИНА ПАЗА 2 И 2,5 ММ

ИНФОРМАЦИЯ ДЛЯ ЗАКАЗА

Для вставных модулей и кассет "Стандарт"		
		
06102001 При длине до 220 мм - ПК, UL 94 V-0; при длине от 280 мм - составная конструкция, наконечник из ПБТ, UL 94 V-0, средняя часть из алюминиевого профиля		
Цельная, ПК, UL 94 V-0		
Длина печатных плат мм	Ширина слота мм	Цвет мм
70	2	красный
70	2	серый
160	2	красный
220	2	красный
280	2	красный
340	2	красный
160	2,5	красный
220	2,5	красный

10 шт. ²⁾	1 шт. (тов. партия 50 шт.) ¹⁾
–	34568-230
–	–
24568-361	64568-001
24568-362	64568-002
24568-379	–
24568-380	–
–	64568-096
–	64568-098

Принадлежности

Крепежный винт, в упаковке 100 шт.; макс. момент затяжки 0,2 Нм		24560-141	24560-141
ESD-зажим, в упаковке 50 шт.		24560-255	24560-255

1) Поставки осуществляются исключительно в размере товарной партии (номер заказа содержит 1 шт.). Следует заказывать по х товарная партия.


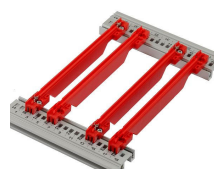
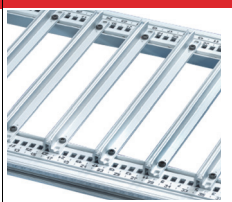
2) Номер заказа указан для одной упаковочной единицы; поставка исключительно в размере упаковочной единицы

Принадлежности для направляющих см. со стр. 6.107





Блочные каркасы – EuropacPRO ServicePLUS

НАПРАВЛЯЮЩИЕ, ТИП «ПРИНАДЛЕЖНОСТИ», ЦЕЛЬНЫЕ, ШИРИНА ПАЗА 2 И 2,5 ММ

ИНФОРМАЦИЯ ДЛЯ ЗАКАЗА

			Направляющие "Принадлежности"		"Принадлежности" усиленные	Для тяжелых модулей, усиленное исполнение
Монтаж - Фиксацией на горизонтальный рельс из алюминиевого профиля - Фиксацией на листовую сталь 1,5 мм Температура хранения от -40 до +130 °С			 <p>Длиной до 280 мм, ПК, UL 94 V-0; при длине более 280 мм состоит из нескольких частей, наконечники - ПК, UL 94V-0, средняя часть - алюминиевый профиль</p>		 <p>ПК, UL 94 V-0, цвет красный; повышенная жесткость конструкции</p>	 <p>Алюминиевый профиль; крепление винтами к горизонтальному рельсу heavy или rugged</p>
Длина печатных плат	Ширина слота	Цвет	10 шт. ²⁾	1 шт. (тов. парт. 50 шт.)	1 шт. (тов. парт. 50 шт.)	1 шт. (тов. партия 10 шт.) ¹⁾
мм	мм					
100	2	красный	–	64568-082	–	–
160	2	красный	24568-363	64568-005	64568-076	–
160	2	серый/серебристый	–	64568-055	–	34562-881
220	2	красный	24568-364	64568-006	64568-078	–
220	2	серый/серебристый	–	64568-166	–	34562-882
280	2	красный/серебристый	24568-381	–	64568-080	34562-883
340	2	красный/серебристый	24568-382	–	–	34562-884
400	2	красный/серебристый	–	–	–	34562-885
160	2,5	красный/серебристый	–	64568-100	64568-118	34564-881
220	2,5	красный/серебристый	–	64568-102	64568-119	34564-882
280	2,5	красный/серебристый	–	–	64568-120	34564-883
340	2,5	серебристый	–	–	–	34564-884
400	2,5	серебристый	–	–	–	34564-885

Принадлежности

Крепежный винт, в упаковке 100 шт.; макс. момент затяжки 0,2 Нм 	24560-141		24560-141		24560-141		24560-157
ESD-зажим, в упаковке 50 шт.	24560-255	24560-255	24560-255	24560-255	24560-255	–	–
Фиксатор печатной платы С, цвет красный, в упаковке 10 шт.	24560-377	24560-377	24560-377	24560-377	24560-377	–	–
Ручка для печатной платы С, цвет красный, в упаковке 10 шт.	24560-378	24560-378	24560-378	24560-378	24560-378	–	–
Маркировочные полоски для ручек печатных плат, цвет красный, в упаковке 1 лист = 438 шт.	60817-228	60817-228	60817-228	60817-228	60817-228	–	–
Кодировка	6.43	6.43	6.43	6.43	6.43	–	–

1) Поставки осуществляются исключительно в размере товарной партии (номер заказа содержит 1 шт.). Следует заказывать по 1 шт. в товарной партии.



2) Номер заказа указан для одной упаковочной единицы; поставка исключительно в размере упаковочной единицы

Принадлежности для направляющих см. со стр. 6.43

Блочные каркасы – EuropacPRO rugged ServicePLUS

НАПРАВЛЯЮЩИЕ ДЛЯ ТЯЖЕЛЫХ МОДУЛЕЙ, COMPACTPCI, VME64X

ИНФОРМАЦИЯ ДЛЯ ЗАКАЗА

			Для CompactPCI, VME64x с кодировкой в соответствии с IEEE 1101.10 и IEC 60297-3-103	смещение 0,1" для блоков питания по IEEE 1101.10 и IEC 60297-3-103	Для тяжелых модулей, усиленное исполнение
Монтаж Пластиковая направляющая - Крепление фиксации на горизонтальных рельсах из алюминиевого профиля - Крепление фиксации на листовой стали толщиной 1,5 мм Температура хранения От -40 до 130 °C			 06106001	 06106002	 06102005
			Цельные при ширине паза 2 мм, ПК, UL 94 V-0 Составные при ширине паза 2,5 мм, наконечник из ПК, UL 94 V-0; средняя часть из алюминиевого профиля	ПК, UL 94 V-0, для монтажа блоков питания в системах Compact PCI или вставных модулей с SMD-компонентами	Алюминиевый профиль; крепление винтами к горизонтальному рельсу heavy или rugged
Длина печатных плат	Ширина слота	Цвет	В упаковке 10 шт. ²⁾		1 шт. (тов. партия 10 шт.) ¹⁾
мм	мм	мм			
70	2	красный	24568-357	–	–
70	2	серый	24568-360	–	–
160	2	красный	24568-356	–	–
160	2	серый	24568-358	–	34562-881
160	2	зеленый	–	24568-359	–
220	2	серый	–	–	34562-882
220	2	зеленый	–	–	34562-883
160	2,5	серый	–	–	34564-881
220	2,5	красный	–	–	–
220	2,5	серый	–	–	34564-882
280	2,5	красный	24568-331	–	–
280	2,5	серый	24568-341	–	34564-883

Принадлежности

ESD-зажим, в упаковке 50 шт.	24560-255	–	–
ESD-зажим для центрирующего штифта, в упаковке 50 шт.	24560-256	24560-256	–
Крепежный винт, в упаковке 100 шт.; макс. момент затяжки 0,2 Нм	24560-141	24560-141	24560-157
Кодировочный штифт, в упаковке 100 шт.	20817-501	20817-501	–

1) Поставки осуществляются исключительно в размере товарной партии (номер заказа содержит 1 шт.). Следует заказывать: n x товарная партия.

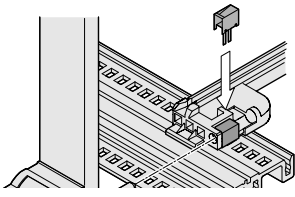
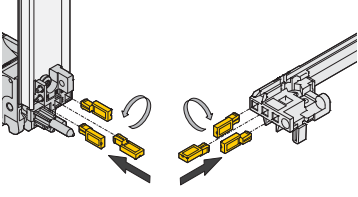
2) Номер заказа указан для одной упаковочной единицы; поставки исключительно в размере упаковочной единицы.

Принадлежности для направляющих см. со стр. 6.107

Блочные каркасы – EuropacPRO rugged ServicePLUS

ПРИНАДЛЕЖНОСТИ К НАПРАВЛЯЮЩИМ

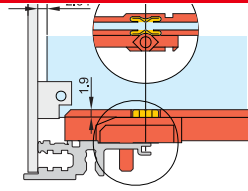
ИНФОРМАЦИЯ ДЛЯ ЗАКАЗА

	ESD-зажим, для центрирующего штифта CompactPCI/ VME 64	Кодировка для вставных модулей Кодировка для ручек CompactPCI и VME64x стандартов IEEE 1011.10 и IEC 60297-3-103
	 <p>06103052</p> <p>Пружинная сталь, луженая, для центрирующего штифта по IEEE; вставляется в направляющие с кодировкой или в кодировочный блок; обеспечивает электропроводящий контакт между направляющим штифтом ручки (IEL или IET) и горизонтальным рельсом</p>	 <p>04612052</p> <p>Кодировочные штифты, ПК, UL 94 V-0, RAL 7035 Кодировочные штифты (по 3 шт.) вводятся в кодировочный блок или ручку/поликарбонат, UL 94 V-0, RAL 7035</p>
Монтаж	50 шт. ²⁾	100 шт. ²⁾
сверху/снизу	24560-256	20817-501

2) Номер заказа указан для одной упаковочной единицы; поставка исключительно в размере упаковочной единицы

ПРИНАДЛЕЖНОСТИ К НАПРАВЛЯЮЩИМ

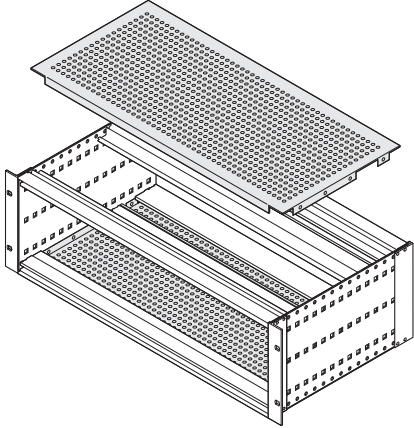
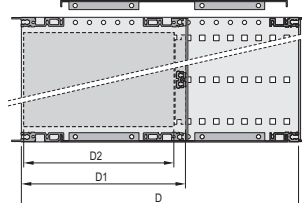
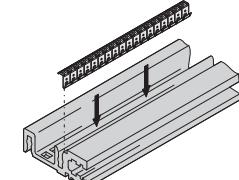
ИНФОРМАЦИЯ ДЛЯ ЗАКАЗА

	ESD-зажим для направляющих
	 <p>04503050</p> <p>Сталь, луженая; обеспечивает электропроводящий контакт между печатной платой и горизонтальным рельсом как со стороны пайки, так и со стороны компонентов</p>
Монтаж	Цвет: серебристый 50 шт.
сверху/снизу	24560-255


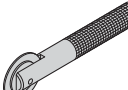
Блочные каркасы – EuropacPRO rugged ServicePLUS

ЗАЩИТНАЯ КРЫШКА ДЛЯ КРЕПЛЕНИЯ ВИНТАМИ НА БОКОВУЮ СТЕНКУ RUGGED

ИНФОРМАЦИЯ ДЛЯ ЗАКАЗА

			Защитная крышка для крепления винтами к боковой стенке	Контактная ЭМС-пружина, между кожухом и горизонтальным рельсом	
			 <p>Перфорированная панель, пассивированный алюминий 1 мм, диаметр отверстий 4 мм, степень перфорации 58 %, крепежные винты; для экранирования требуется 4 контактных ЭМС-пружины на один блочный каркас (заказываются отдельно)</p>	 <p>Нержавеющая сталь, фиксируется на горизонтальном рельсе, для обеспечения токопроводящего контакта с крышкой, подходит для всех горизонтальных рельсов</p>	
Ширина НР	Глубина D мм	Применение	1 пара	10 шт.	100 шт.
84	175	Глубина печатной платы 160 мм (D2)	24568-004	24560-245	24560-246
84	235	Глубина печатной платы 220 мм (D2)	24568-008		
84	295	Глубина печатной платы 280 мм (D2)	24568-012		
84	275	Глубина печатной платы 160 мм (D2) CompactPCI, 80 мм Rear I/O	24568-032		
84	277.75	Глубина печатной платы 160 мм (D2) VME, VME64, 80 мм Rear I/O	24568-036		
84	295	Глубина печатной платы 160 мм (D2), ок. 120 мм свободного пространства за объединительной платой	24568-016		
84	355	Глубина печатной платы 220 мм (D2), ок. 120 мм свободного пространства за объединительной платой	24568-020		

Принадлежности

Фиксатор крышки , дополнительная фиксация крышки rugged, в упаковке 4 шт.		24566-007	-	-
Монтажный инструмент, для монтажа контактной ЭМС-пружины из нержавеющей стали, в горизонтальных рельсах, 1 шт.		-	24560-271	24560-271

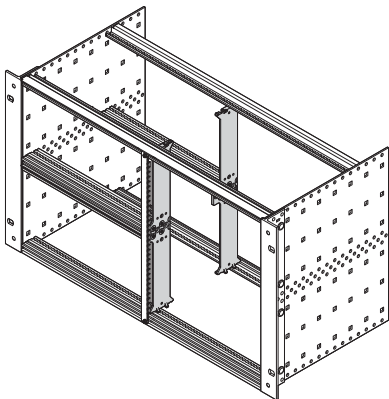
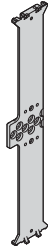
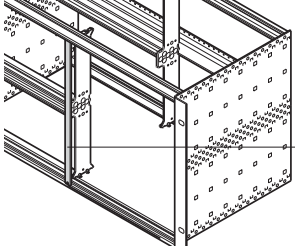
ПРИМЕЧАНИЕ

- Защитные крышки без перфорации по отдельному запросу
- Монтажную позицию горизонтальных рельсов см. на стр. 6.98

Блочные каркасы – EuropacPRO rugged ServicePLUS

КОМБИНИРОВАННЫЙ МОНТАЖ (6 U И ДВА ОТСЕКА ПО 3 U ДРУГ НАД ДРУГОМ)

ИНФОРМАЦИЯ ДЛЯ ЗАКАЗА

	Распорки Rugged Для комбинированного монтажа	Передняя панель для текстильного ЭМС-уплотнителя, 6 U, 2 НР Поз. 6
 <p>06112076</p>	 <p>06112077 6 U, цинк, литые под давлением; комплект крепежных деталей</p>	 <p>06112077 Алюминий 2,5 мм, U-образный профиль с выемкой, 6 U, 2 НР</p> <p>бра46550</p>
Высота U 6	2 шт. 24566-400	1 шт. (тов. парт. 5 шт.)¹⁾ 30849-140

Принадлежности

Винт с проточкой, шлиц и крестообразный шлиц, M2,5 x 12,3, сталь никелированная, в упаковке 100 шт.	–	21101-101
Винт с проточкой, крестообразный шлиц, M2,5 x 12,3, сталь оцинкованная, цвет черный, в упаковке 100 шт.	–	21101-102
Шайба, пластик 2,7 x 5 x 1, полиамид 6 (PA 6), в упаковке 100 шт.	–	21101-121
Текстильный уплотнитель: наполнитель - вспененный материал, оболочка - тканевая с медно-никелевым покрытием, UL 94 V-0, в упаковке 10 шт.	–	21101-855

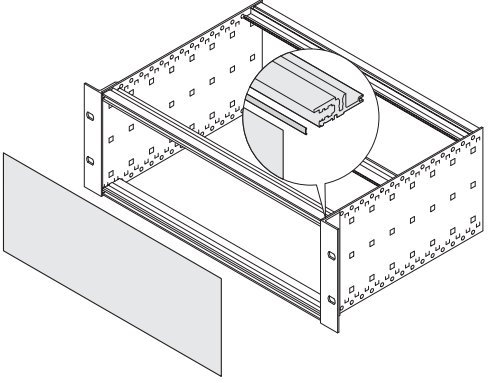
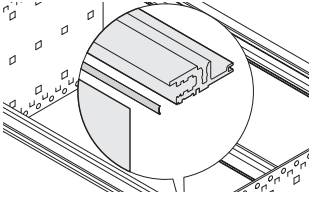
ПРИМЕЧАНИЕ

- Горизонтальные рельсы Rugged в разных положениях см. на стр. 6.99

Блочные каркасы – EuropacPRO rugged ServicePLUS

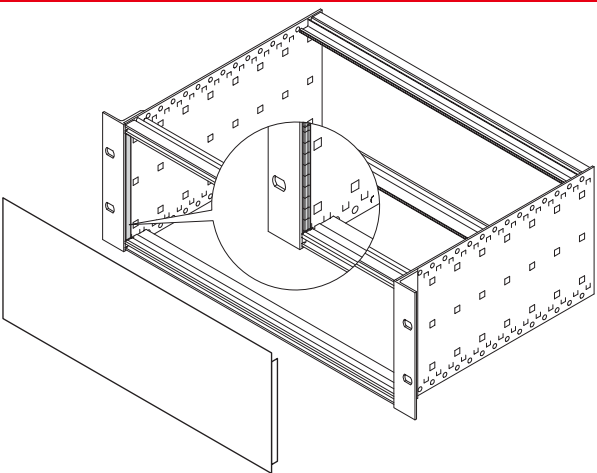
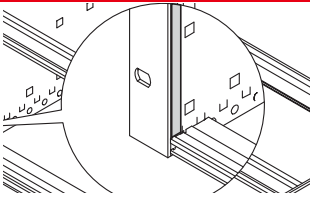
КОНТАКТНАЯ ЭМС-ПРУЖИНА МЕЖДУ ПЕРЕДНЕЙ ПАНЕЛЬЮ/ЗАДНЕЙ СТЕНКОЙ И ГОРИЗОНТАЛЬНЫМ РЕЛЬСОМ

ИНФОРМАЦИЯ ДЛЯ ЗАКАЗА

		Контактная ЭМС-пружина между передней панелью/задней стенкой и горизонтальным рельсом	
			
<small>06102053</small>		<small>06102053</small>	
Нержавеющая сталь; для передних и задних горизонтальных рельсов (тип VT)			
Ширина НР	Глубина мм	10 шт.	100 шт.
28	131,8	24560-229	—
42	202,9	24560-231	—
63	304,5	24560-233	—
84	416,6	24560-235	24560-236

ЭМС-ЭКРАНИРОВАНИЕ МЕЖДУ ПЕРЕДНЕЙ ПАНЕЛЬЮ И 19" КРОНШТЕЙНОМ/УГЛОВЫМ ПРОФИЛЕМ

ИНФОРМАЦИЯ ДЛЯ ЗАКАЗА

		ЭМС-уплотнитель (текстиль) между передней панелью и 19" кронштейном/угловым профилем	
			
<small>06105077</small>		<small>06102056</small>	
<small>06108054</small>			
Текстильный уплотнитель: наполнитель – вспененный материал, оболочка – тканевая, с медно-никелевым покрытием, UL 94 V-0, температурный диапазон от -40 до +70 °С			
Высота U	Глубина мм	10 шт.	100 шт.
3	97,5	21101-853	21101-854
6	232,5	21101-855	21101-856
		Текстильный уплотнитель: наполнитель – вспененный материал, оболочка – тканевая, с медно-никелевым покрытием, UL 94 V-0, температурный диапазон от -40 до +85 °С	
Высота U	Глубина мм	10 шт.	100 шт.
3	97,5	21102-853	21102-854
6	232,5	21102-855	21102-856

Блочные каркасы – EurocasPRO rugged ServicePLUS

ЭМС-УПЛОТНИТЕЛЬ МЕЖДУ ГОРИЗОНТАЛЬНЫМ РЕЛЬСОМ И ВЕРХНЕЙ КРЫШКОЙ

ИНФОРМАЦИЯ ДЛЯ ЗАКАЗА

		Контактная ЭМС-пружина, между кожухом и горизонтальным рельсом	
Ширина НР	Глубина мм	10 шт.	100 шт.
42	202,9	24560-241	—
84	416,6	24560-245	24560-246
Монтажный инструмент, для монтажа контактной ЭМС-пружины из нержавеющей стали, в горизонтальных рельсах, 1 шт.		24560-271	24560-271

ЭМС-ЭКРАНИРОВАНИЕ МЕЖДУ ОБЪЕДИНИТЕЛЬНОЙ ПЛАТОЙ И БОКОВОЙ СТЕНКОЙ

ИНФОРМАЦИЯ ДЛЯ ЗАКАЗА

		Контактная ЭМС-пружина между объединительной платой и боковой стенкой (углубленный монтаж)	
Высота U	Глубина мм	1 комплект	
3	97.5	24561-199	
6	187.5	24561-499	
Винт Torx с потайной головкой M4 x 7, оцинкованная сталь, в упаковке 100 шт.		24566-105	
Квадратная гайка M4, сталь, оцинкованная, в упаковке 100 шт.		24560-140	

С соответствующей проектировкой объединительная плата может использоваться как экранирующая задняя стенка блочного каркаса. Для этого необходимо использовать задний горизонтальный рельс (типа L-VT или H-VT) для углубленного монтажа для обеспечения горизонтального контактирования

Для создания вертикального контактирования опорная планка, стандартным образом, крепится к боковой стенке блочного каркаса eurocasPRO (шаг установки в глубину 30 мм)

Блочные каркасы – EurocasPRO

СТАНДАРТНЫЕ РЕШЕНИЯ НА БАЗЕ ПЛАТФОРМЫ ПО ИНДИВИДУАЛЬНЫМ ТРЕБОВАНИЯМ

Практичная техника без больших затрат времени на монтаж. Модульная платформа eurocasPRO позволяет с помощью небольшого количества компонентов создавать множество решений. Благодаря продуманной конструкции всех компонентов монтаж и расширение выполняются удивительно быстро и легко.

Две возможности на пути к нужному изделию

- Наборы
- Индивидуальное конфигурирование

Проще использовать наборы eurocasPRO:



06104001

Поставка в компактной плоской упаковке. При этом в зависимости от набора рейка с резьбовыми отверстиями или ЭМС-уплотнитель уже установлены на горизонтальный рельс.

Индивидуальное конфигурирование:

	Side panel type F	19" bracket without handle holes	19" bracket with handle holes	19" bracket depth-adjustable	EMC seating (St, stainless)	Rear angle	Side panel connection
	without 19" bracket, 2x 2 mm pre-drilled please order 19" bracket and corner profile separately	with lateral grooves for EMC stainless steel gasket, Al anodized, rear side attached, front attached	with lateral grooves for EMC stainless steel gasket, Al anodized, rear side attached, front attached, please order front handle holes separately, see page 6, 22	2 adapter brackets, Al, 3 mm, equipment support rail, height 35 mm, width 34 mm, depth 7.5 mm, pre-drilled laterally include support or substrate, power 6, 22	inserted laterally into the slots of the front panel	Al anodized surface clear passivated, with lateral grooves for EMC stainless steel seating, rear foot cannot be mounted simultaneously	Zn die-cast, not assembly kit, for linking two by two side panels (allows one another)
Height (U)	Depth (mm)	1 piece	PU 1 pair	PU 1 pair	PU 10 pieces	PU 1 pair	PU 4 pieces
3	175	34560-185					
3	230	34560-187					
3	270	34579-300					
3	277.75	34579-002					
3	290	34560-189	34560-197	34560-198	34560-199	31101-705	34561-198
3	360	34560-191					
3	415	34560-192					
3	475	34560-195					

06109052

Вы сами компонуете блочный каркас по своему желанию и благодаря **услуге ServicePLUS assembly** получаете его полностью смонтированным (от 1 шт.). Мы также выполняем индивидуальные модификации и выемки отверстий; если время не ждет, выполняем заказ в сжатые сроки в рамках услуги ServicePLUS express.

ГОРИЗОНТАЛЬНЫЕ РЕЛЬСЫ И БОКОВЫЕ СТЕНКИ ДЛЯ РАЗЛИЧНЫХ КЛАССОВ НАГРУЗКИ



light

06197007

heavy

06197008

rugged

06112004

Горизонтальные рельсы имеют три класса нагрузки

- Облегченные light (нагрузка до 7,5 кг)
- Усиленные heavy (нагрузка > 7,5 кг)
- Прочные rugged (нагрузка 15 кг)



Тип Light

06197002

Тип Flexible

06197003

Тип Heavy

06197004

Тип Rugged

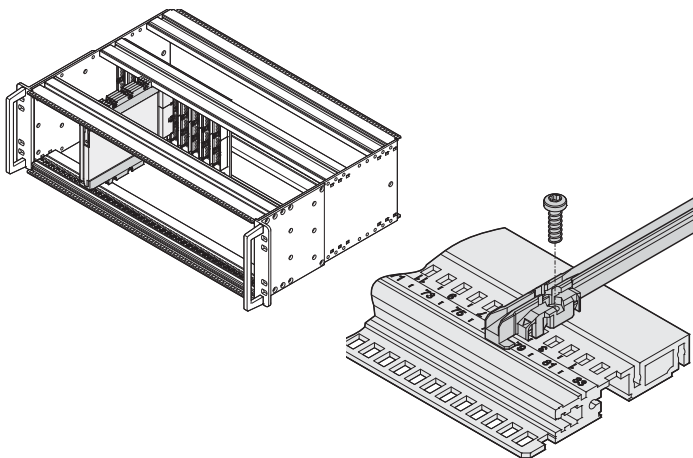
06112021

Боковые стенки для четырех приложений

- Light, экономичная версия со встроенным 19" монтажным кронштейном
- Flexible с отдельным регулируемым по глубине 19" монтажным кронштейном
- Heavy со встроенным (приштампованным) 19" монтажным кронштейном, например, для обеспечения ударопрочности и вибростойкости до 5 g
- Rugged со встроенным (приштампованным) 19" монтажным кронштейном и увеличенной толщиной материала, например, для повышенных требований к ударопрочности и вибростойкости до 25 g
- Сочетание трех вариантов горизонтальных рельсов и четырех типов боковых стенок обеспечивает практически бесконечное многообразие возможностей применения для разных требований рынка

Блочные каркасы – EurocasPRO

НАПРАВЛЯЮЩИЕ ИЗ ПЛАСТИКОВЫХ ИЛИ АЛЮМИНИЕВЫХ ПРОФИЛЕЙ

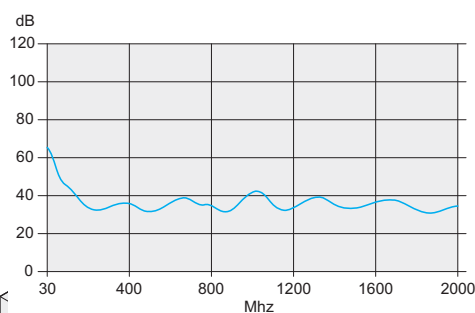


06112052

06111059

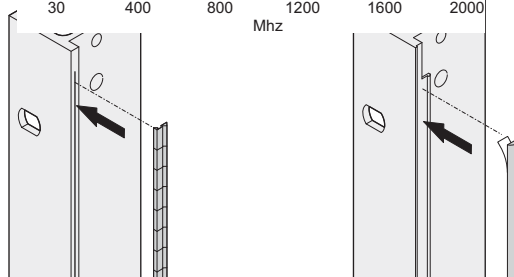
Направляющие печатных плат являются связующим звеном между механической частью блочного каркаса и модулями (печатными платами, вставными модулями, кассетами, шасси дисководов и т. п.). Прочные защелки обеспечивают надежную фиксацию модулей даже при вибрациях. На горизонтальных рельсах типов Heavy и Rugged направляющие можно дополнительно закрепить винтами. При экстремальных нагрузках используются направляющие из алюминиевого профиля. Во избежание ошибочной установки модулей следует использовать механическое кодирование в соответствии с IEEE 1101.10/11, IEC 60297-3-103. Сквозная нумерация на горизонтальном рельсе (начиная с 28 HP) и маркировка на направляющих позволяют выполнять быстрый и правильный монтаж. Для установки плат VPX и CompactPCI с рамкой жесткости или модулей Conduction Cooled Assembly (CCA) в блочный каркас доступны соответствующие адаптеры.

ЭЛЕКТРОМАГНИТНОЕ ЭКРАНИРОВАНИЕ И СНЯТИЕ ЭЛЕКТРОСТАТИЧЕСКОГО ЗАРЯДА



06108081

На основе платформы eurocasPRO предлагается множество стандартных решений для обеспечения электромагнитной совместимости (ЭМС) и снятия электростатического заряда (ESD).



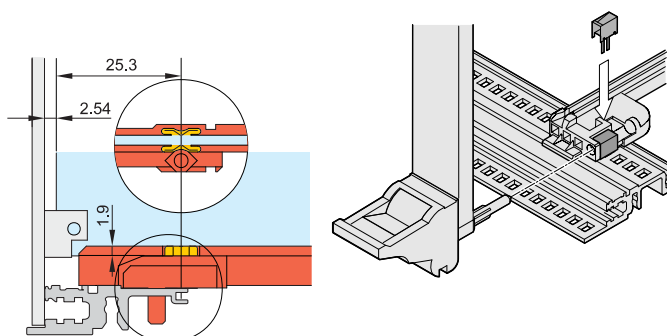
Контактная пружина из нержавеющей стали

Текстильный уплотнитель

06108074 06108073

Две концепции экранирования

Максимальная надежность! Две концепции экранирования с лицевой и тыльной сторон блочного каркаса позволяют удовлетворить любые требования и использовать все передние панели Schroff. Экранирование лицевой стороны блочного каркаса обеспечивается засчет ЭМС-уплотнителей (из нержавеющей стали или текстиля).



04503050 06103052

Электростатический разряд (ESD = Electro static discharge)

Во избежание электростатических разрядов во время установки печатных плат в направляющих могут быть установлены ESD-контакты. Они обеспечивают электропроводящее соединение между печатной платой и заземлителем блочного каркаса.

Согласно стандарту IEC 60297-3-101 на европлатах определены два участка для снятия электростатического заряда. Зажимы ESD для направляющих печатных плат позволяют снять заряд с любого из участков:

- ESD-участок (снизу/сверху) по всей длине платы
- ESD-участок (снизу/сверху) с отступом 70 мм от начала передней части платы и до ее конца)

North America

Warwick, RI, USA

Tel +1.401.738.1722

San Diego, CA, USA

Tel +1.858.740.2400

Europe, Middle East & India

Straubenhardt, Germany

Tel +49 7082 794 0

Betschdorf, France

Tel +33 3 88 90 64 90

Warsaw, Poland

Tel +48 22 209 98 35

Hemel Hempstead,

Great Britain

Tel +44 1442 24 04 71

Lainate, Italy

Tel +39 02 932 714 1

Dubai, United Arab Emirates

Tel +971 4 82 38 666

Bangalore, India

Tel +91 80 6715 8900

Istanbul, Turkey

Tel +90 541 368 0941

Asia Pacific

Shanghai, China

Tel +86 21 2412 6943

Singapore

Tel +65 6768 5800

Shin-Yokohama, Japan

Tel +81 45 476 0271

Our powerful portfolio of brands:

CADDY ERICO HOFFMAN RAYCHEM SCHROFF TRACER



[nVent.com/SCHROFF](https://www.nVent.com/SCHROFF)