



CONNECT AND PROTECT

Inpac

04/2024


nvent

SCHROFF

Tiroirs 19" – Inpac

APERÇU

HABILLAGE PRODUIT

Baies	1
Coffrets muraux .	2
Accessoires pour baies, coffrets muraux	3
Gestion thermique	4
Coffrets électroniques.	5
Bacs à cartes / Tiroirs 19"	6
Faces avant, modules enfichables, cassettes	7
Systèmes	8
Alimentations électriques	9
Cartes-mères	10
Connecteurs, composants de faces avant	11
Appendice	12

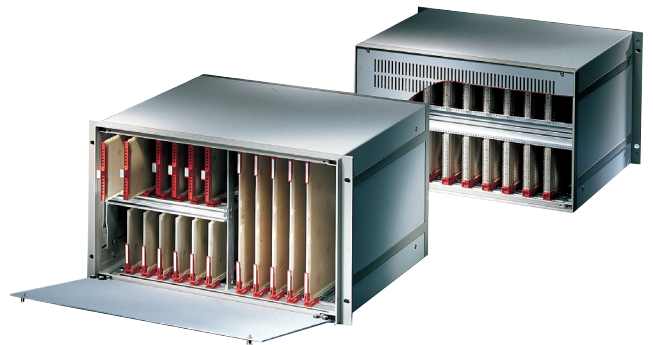


02192001



Tiroir 19" rigide pour intégration de cartes

02192005



Tiroir 19" avec cartes et face avant abattante

02196001

NORMES

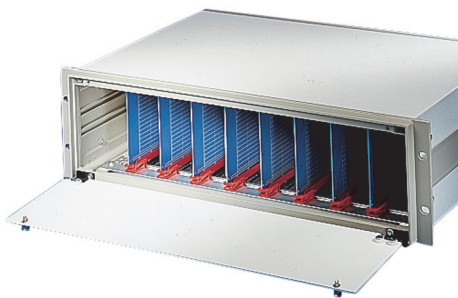
- Dimensions extérieures selon CEI 60297-3-101
- Indice de protection IP 20 selon CEI 60529
- Mise à la masse selon
DIN EN 50178 / VDE 0160
DIN EN 62368-1 / VDE 0805
DIN EN 61010-1 / VDE 0411 partie 1
DIN EN 61010-1A2 / VDE 0411 partie 1/A1

Tiroirs 19" – Inpac

APERÇU

TIROIR 19" AVEC STRUCTURE MÉCANIQUE ROBUSTE

- Egalement utilisable en tant que coffret de table
- Flancs, cadre avant et cadre arrière en aluminium moulé
- Aménagement modulaire : pour composants normalisés ou spécifiques (plaque de montage)
- Montage et usinage personnalisés via ServicePLUS



02192002

TIROIR / COFFRET DE TABLE 19"

- Hauteur 2 U, 3 U, 4 U et 6 U



02192003

INPAC INTÉGRÉ DANS UNE BAIE 19"

SERVICEPLUS

Configurations personnalisées et montage à partir d' 1 pièce
Sérigraphie
Découpe dans les faces avant, faces arrière ou capots supérieurs
Modifications (teintes)
Solutions sur mesure (profondeurs spécifiques, applications CEM)

Aperçu 6.128

inpac
 Tiroir 19" 6.130

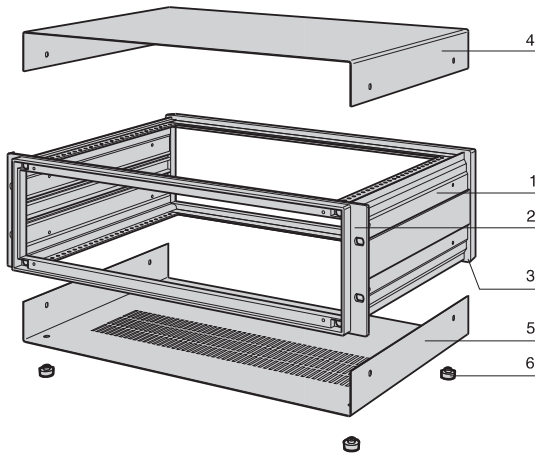
Accessoires
 Face avant intégrale 6.131
 Face arrière intégrale 6.131
 Traverse support . 6.132
 Bande perforée 6.132
 Poignée 6.133
 Kit de mise à la masse 6.133
 Face avant 19" passe-câbles 6.134

Tiroirs 19" – Inpac

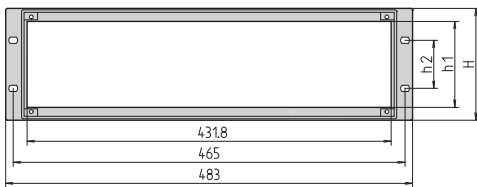
TIROIR 19"



02192006

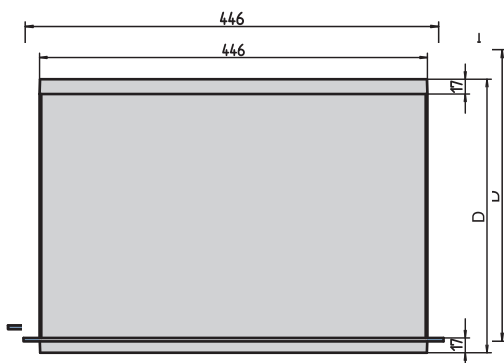


ipa30632



IPA30635

h1 = hauteur utile



IPA30704



IPA30706

- Pour composants 19" ou spécifiques avec plaque de montage
- Tôle de fond avec trois rangées de perforations facilitant l'entrée d'air

COMPOSITION (kit)

Rep.	Qté	Description
1	2	Flanc, profilé alu, RAL 7030 (gris pierre) version 6 U : 2 profilés d'angle alu 1 cloison (tôle acier)
2	1	Cadre avant, aluminium moulé, RAL 7030, avec lamage pour vis de fixation des poignées et des faces avant modulaires
3	1	Cadre arrière, aluminium moulé, RAL 7030
4	1	Capot supérieur, acier 1 mm, galvanisé RAL 7035, et cosse de mise à la masse
5	1	Capot inférieur, acier 1 mm, galvanisé RAL 7035, et cosse de mise à la masse
6	4	Pied antidérapant, PC, UL 94 V-0
7	1	Lot visserie de fixation

TABLEAU DES RÉFÉRENCES

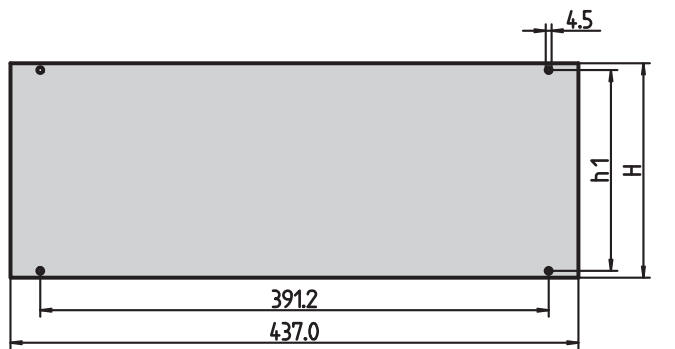
Hauteur H	Hauteur U	h	h1	h2	Profondeur	Référence
mm	mm	mm	mm	mm	mm	
2	88,0	86,0	57,5	76,2	254,5	10828-171
2	88,0	86,0	57,5	76,2	314,5	10828-172
2	88,0	86,0	57,5	76,2	374,5	10828-173
3	132,5	130,5	102,0	57,2	254,5	10828-151
3	132,5	130,5	102,0	57,2	314,5	10828-152
3	132,5	130,5	102,0	57,2	374,5	10828-153
3	132,5	130,5	102,0	57,2	434,5	10828-154
4	177,0	174,5	146,5	101,6	254,5	10828-156
4	177,0	174,5	146,5	101,6	314,5	10828-157
4	177,0	174,5	146,5	101,6	374,5	10828-158
4	177,0	174,5	146,5	101,6	434,5	10828-159
6	265,9	263,5	235,4	190,5	374,5	10828-168
6	265,9	263,5	235,4	190,5	434,5	10828-169

REMARQUE

- Lors de l'intégration de composants 19", l'espace utile est de 75 F max.
- La visserie de fixation pour la face avant et la face arrière est livrée avec le tiroir 19"
- Couvercle / panneau de plancher disponible dans d'autres couleurs
- Modifications telles que des évasions ou d'autres dimensions possibles
- Pour les pièces de montage / extension, voir les pages suivantes

Tiroirs 19" – Inpac

FACE AVANT INTÉGRALE



IPA42082

COMPOSITION

Rep.	Qté	Description
1	1	Face avant intégrale, alu 2,5 mm, anodisé, tranches brutes

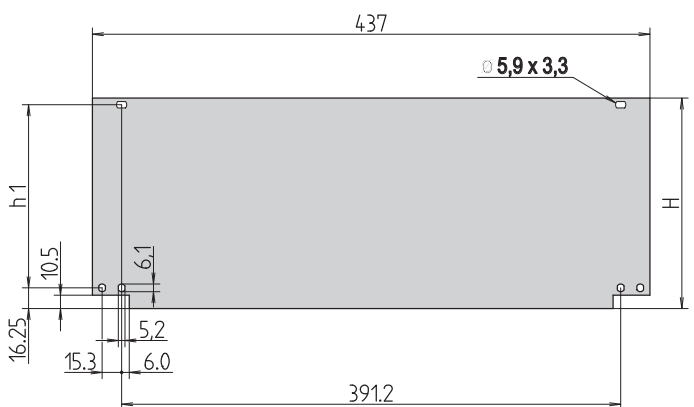
TABLEAU DES RÉFÉRENCES

Hauteur U	Hauteur H mm	h1 mm	Référence
2	76,0	65,6	30828-055
3	120,5	110,0	30828-058
4	165,0	154,5	30828-061
6	253,8	243,4	30828-067

REMARQUE

- La visserie de fixation de la face avant est livrée avec le tiroir 19"

FACE AVANT INTÉGRALE ABATTANTE



ipa42083

COMPOSITION

Rep.	Qté	Description
1	1	Face avant intégrale, abattante, alu 2,5 mm, anodisé, tranches brutes

TABLEAU DES RÉFÉRENCES

Hauteur U	Hauteur H mm	h1 mm	Référence
2	76,0	54,5	30828-085
3	120,5	99,0	30828-088
4	165,0	143,5	30828-091
6	253,8	232,3	30828-097

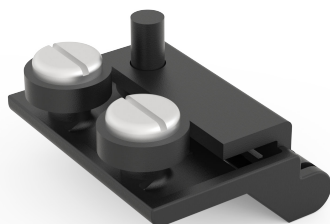
Charnière pour face avant intégrale abattante PPE UL 94 V-0 (avec visserie de fixation et 2 vis à gorge), 1 lot

20828-028

REMARQUE

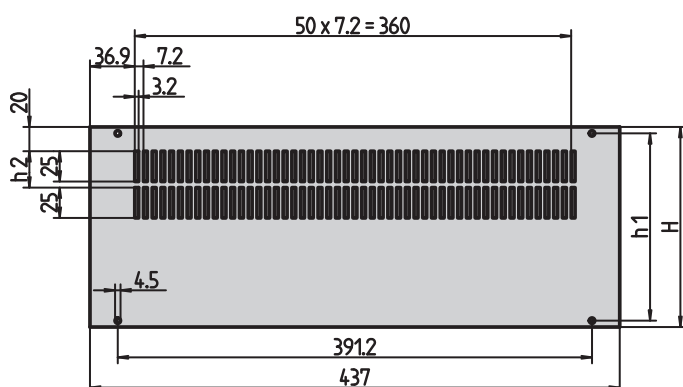
- Charnière pour face avant à commander séparément

Charnière pour face avant:



135485433

FACE ARRIÈRE INTÉGRALE AVEC DÉCOUPES D'AÉRATION



IPA42086

COMPOSITION ()

Rep.	Qté	Description
1	1	Face arrière intégrale, alu 2 mm, anodisé, tranches brutes

TABLEAU DES RÉFÉRENCES

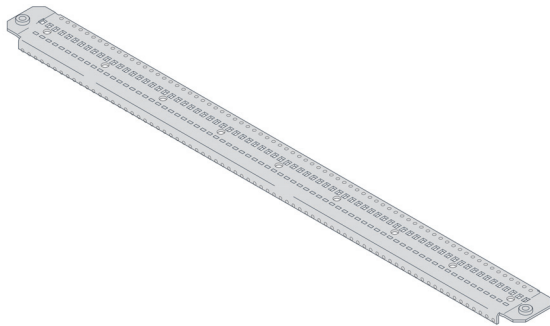
Hauteur U	Hauteur H mm	h1 mm	h2 mm	Référence
2	76,0	65,6	-	30828-070
3	120,5	110,0	-	30828-073
4	165,0	154,5	-	30828-076
6	253,8	243,4	30	30828-082

REMARQUE

- La visserie de fixation de la face arrière est livrée avec le tiroir 19"

Tiroirs 19" – Inpac

TRAVERSE POUR GUIDE-CARTES



02121050

- Aménagement intérieur avec 4 traverses, pour l'intégration de cartes avec guide-cartes
- Les traverses permettent également de monter une plaque de montage spécifique client

COMPOSITION

Rep.	Qté	Description
1	4	Traverse, St, 1,5 mm, AlZn, longueur 409 mm, largeur utile 75 F (381 mm))
2	8	Vis, St, M4x8, Torx 20
3	1	Notice de montage

TABLEAU DES RÉFÉRENCES

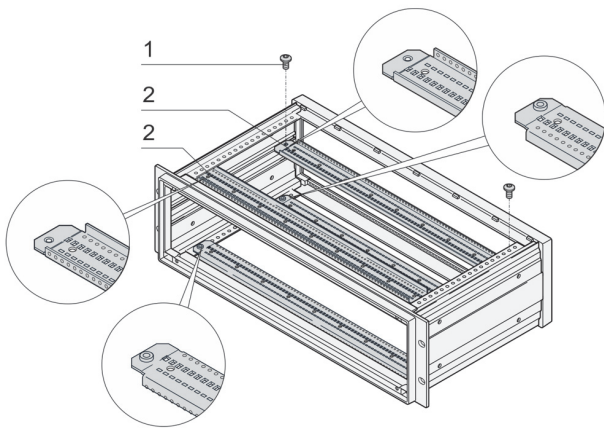
Description	Référence
Traverse pour Guide-cartes, 75 F	20828-130

Accessoires

Guide-cartes simples, profondeur 160 mm, PC, UL 94 V-0, rouge, largeur de rainure 2 mm, 10 pièces	24568-363
Guide-cartes standard, profondeur 160 mm, PC, UL 94 V-0, rouge, largeur de rainure 2 mm, 10 pièces	24568-361
Visserie de fixation pour guide-carte Vis CB Torx 2,5 x 9,3, zingué, 100 pièces	24560-141
Clip ESD pour guide-cartes acier ressort, étamé, argent, 50 pièces	24560-255

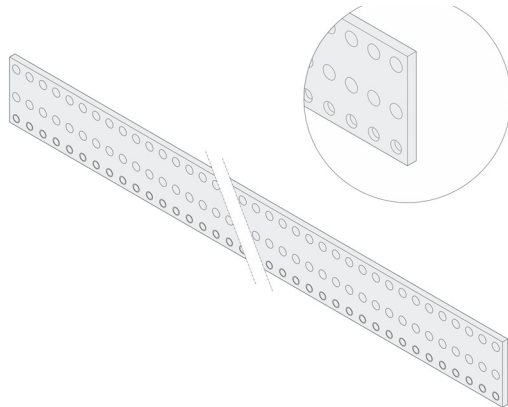
Produits suggérés

Rail perforé pour le montage des connecteurs DIN EN 60603-2, DI N 41612, 75 TE, 2 pièces	20828-131
Bandes filetées, 75 CV avec filetage M2,5, 2 pièces	20828-132



02121053

BANDE PERFORÉE



02121051

- Pour assemblage de connecteurs selon DIN 41612

COMPOSITION

Rep.	Qté	Description
1	2	Bande perforée, St 1,5 mm, AlZn, 75 F mm)
2	1	Guide de l'utilisateur

TABLEAU DES RÉFÉRENCES

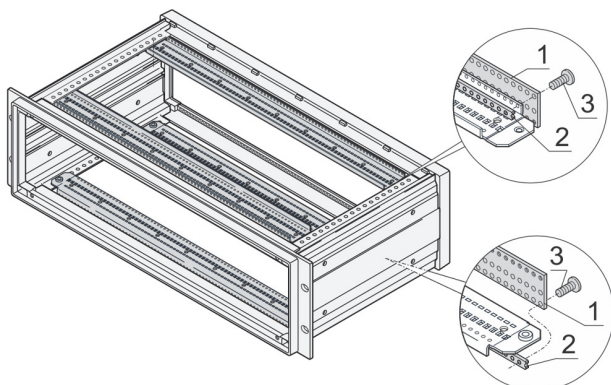
Rep.	Description	Référence
1	Rail perforé pour le montage des connecteurs DIN EN 60603-2, DIN 41612, 75 F, 2 pièces	20828-131

Accessoires

Vis CB Torx M2,5 x 7, acier, nickelé, Torx 8 (Rep. 3)	24560-147
---	------------------

Produits suggérés

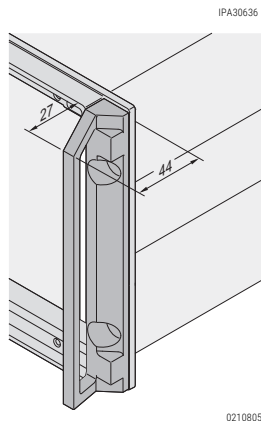
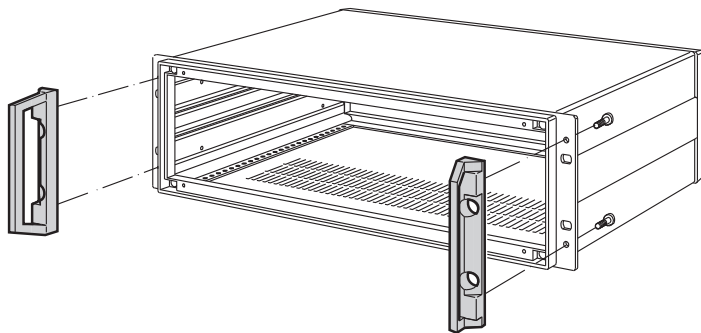
Bandes filetées 75 F avec filetage M2,5, 2 pièces (Rep. 2)	20828-132
--	------------------



02121054

Tiroirs 19" – Inpac

POIGNÉE



- Charge admissible 35 kg/paire

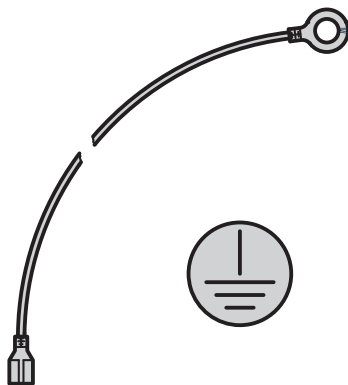
COMPOSITION (kit)

Rep.	Qté	Description
1	2	Poignée, aluminium moulé, poudré, RAL 7030, avec visserie de fixation

TABLEAU DES RÉFÉRENCES

Hauteur U	Référence
3	20828-127
4	20828-128
6	20828-129

KIT DE MISE À LA MASSE



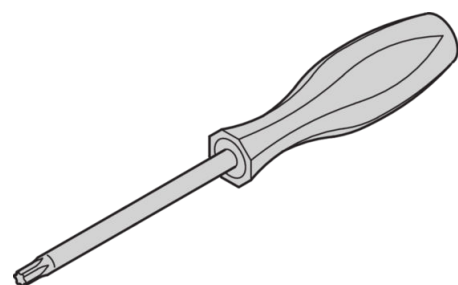
- Pour une mise à la masse conforme :
 - DIN EN 50178/VDE 0160
 - DIN EN 62368-1/VDE 0805
 - DIN EN 61010-1/VDE 0411 partie 1
 - DIN EN 61010-1A2/VDE 0411 partie 1/A
- Contrôle VDE effectué

TABLEAU DES RÉFÉRENCES

Description	Qté	Référence
Kit de mise à la masse, tresse en cuivre 1,5 mm ² , gaine PVC vert/jaune, pour liaison flancs, capot inférieur, capot supérieur et face arrière	1	21100-814

OUTIL DE FIXATION

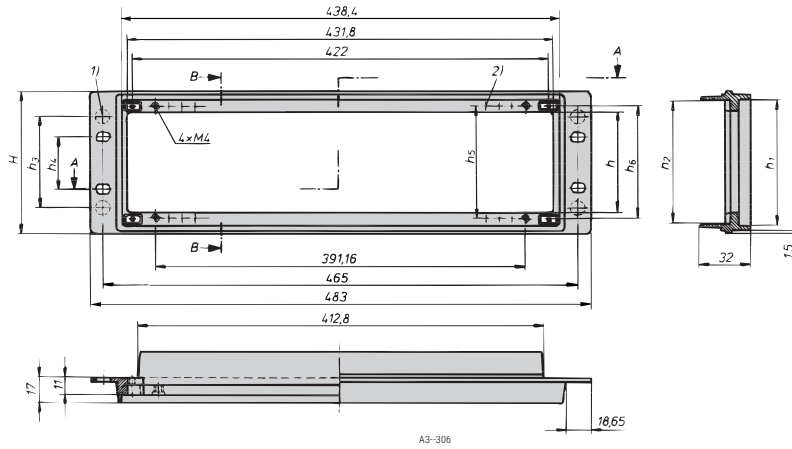
Description	Utilisation	Dimensions	Qté	Référence
Tournevis Torx	Pour fixation du Traverse pour Guide-cartes, 75 F	T20	1	64560-027



Tiroirs 19" – Inpac

SCHÉMAS COTÉS

Cadre avant 19"

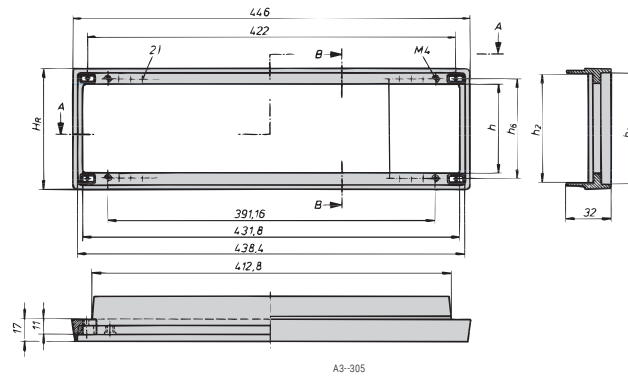


Coupe A-A

L'arrière du cadre avant comporte des marques de centrage qui peuvent être percées en cas de besoin :

- 1) pour la fixation de poignées
- 2) pour la fixation de faces avant modulaires (pas 5,08 mm)

Cadre arrière 19"



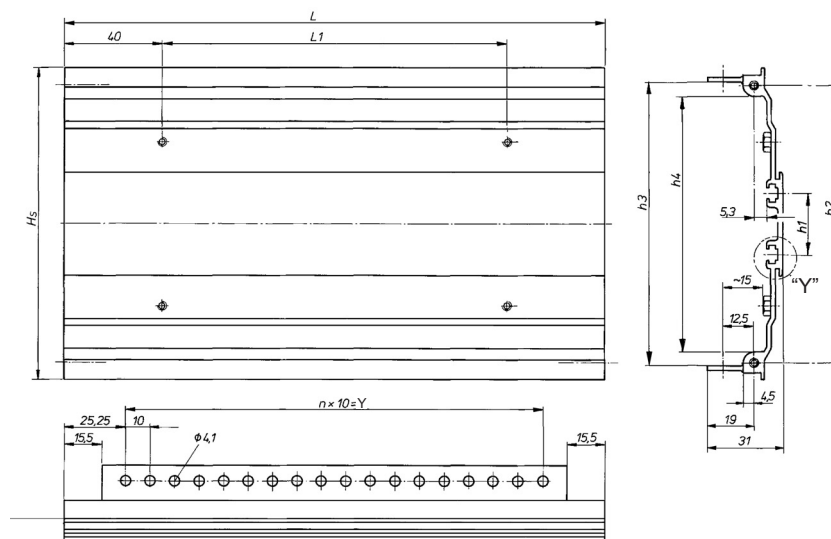
Coupe A-A

Cotes										
Hauteur en U	H	H _R	h	h ₁	h ₂	h ₃	h ₄	h ₅	h ₆	h ₇
2	88,0	86,0	57,5	77,3	69,8	25,0	76,2	65,5	68,0	68,4
3	132,5	130,5	102,5	121,8	114,3	90,0	57,1	110,0	112,5	112,8
4	177,0	175,0	146,5	166,3	158,8	134,5	101,6	154,5	157,0	157,3
6	265,9	263,9	235,4	255,2	247,7	233,4	190,4	243,4	245,9	245,9

Tiroirs 19" – Inpac

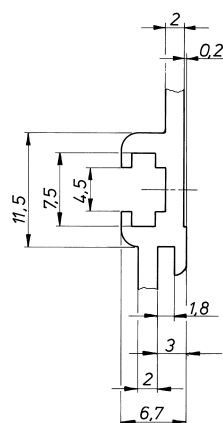
SCHÉMAS COTÉS

Flanc



A3-304a

Détail "Y"



A3-304b

Cotes										
Hauteur en U	H	h ₁	h ₂	h ₃	h ₄	L	L ₁	(n)	Y	T
2	82,6	-	68,0	71,4	59,0	220,5	140,5	17,0	170	254,5
2	82,6	-	68,0	71,4	59,0	280,5	200,5	23,0	230	314,5
2	82,6	-	68,0	71,4	59,0	340,5	260,5	29,0	290	374,5
3	127,0	24,0	112,5	115,8	103,5	220,5	140,5	17,0	170	254,5
3	127,0	24,0	112,5	115,8	103,5	280,5	200,5	23,0	230	314,5
3	127,0	24,0	112,5	115,8	103,5	340,5	260,5	29,0	290	374,5
4	171,0	68,5	157,0	160,3	148,0	220,5	140,5	17,0	170	254,5
4	171,0	68,5	157,0	160,3	148,0	280,5	200,5	23,0	230	314,5
4	171,0	68,5	157,0	160,3	148,0	340,5	260,5	29,0	290	374,5
6	260,4	157,1	245,9	248,9	236,5	220,5	140,5	17,0	170	254,5
6	260,4	157,1	245,9	248,9	236,5	280,5	200,5	23,0	230	314,5
6	260,4	157,1	245,9	248,9	236,5	340,5	260,5	29,0	290	374,5

North America

Warwick, RI, USA

Tel +1.401.738.1722

San Diego, CA, USA

Tel +1.858.740.2400

Europe, Middle East & India

Straubenhardt, Germany

Tel +49 7082 794 0

Betschdorf, France

Tel +33 3 88 90 64 90

Warsaw, Poland

Tel +48 22 209 98 35

Hemel Hempstead,

Great Britain

Tel +44 1442 24 04 71

Lainate, Italy

Tel +39 02 932 714 1

Dubai, United Arab Emirates

Tel +971 4 82 38 666

Bangalore, India

Tel +91 80 6715 8900

Istanbul, Turkey

Tel +90 541 368 0941

Asia Pacific

Shanghai, China

Tel +86 21 2412 6943

Singapore

Tel +65 6768 5800

Shin-Yokohama, Japan

Tel +81 45 476 0271

Our powerful portfolio of brands:

CADDY ERICO HOFFMAN RAYCHEM SCHROFF TRACER



[nVent.com/SCHROFF](https://www.nVent.com/SCHROFF)