



CONNECT AND PROTECT

Inpac

12/2022


nvent

SCHROFF

19" шасси – Inpac

ОБЗОР

ГЛАВНЫЙ КАТАЛОГ

Шкафы	1
Корпуса настенные	2
Принадлежности для шкафов и настенных корпусов	3
Системы контроля микроклимата	4
Электронные корпуса	5
Блочные каркасы/ 19" шасси	6
Передние панели, вставные модули, кассеты	7
Системы	8
Источники питания	9
Объединительные платы	10
Разъемы, элементы для передних панелей	11
Приложение	12

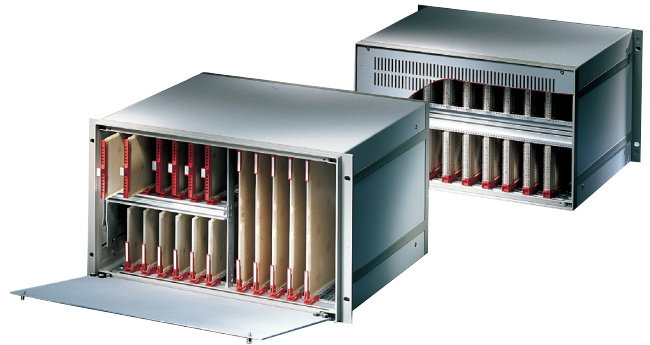


02192001



02192005

Прочное 19" шасси, например, для монтажа печатных плат



02196001

Монтаж печатной платы и откидной передней панели

СТАНДАРТЫ

- Внешние размеры соответствуют IEC 60297-3-101
- Степень защиты IP 20 в соответствии с IEC 60529
- Соединения защитного заземления соответствуют:
DIN EN 50178/VDE 0160
DIN EN 62368-1/VDE 0805
DIN EN 61010-1/VDE 0411, часть 1
DIN EN 61010-1A2/VDE 0411, часть 1/A1

19" шасси – Inpac

ОБЗОР

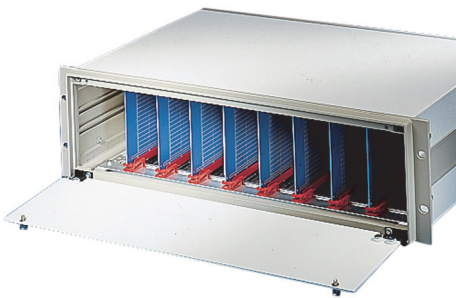
Обзор 6.128

19" КОРПУС С ВЫСОКОЙ МЕХАНИЧЕСКОЙ УСТОЙЧИВОСТЬЮ

- Возможность применения также в качестве настольного корпуса
- Прочный корпус из литой алюминиевой рамы спереди/сзади и боковых профилей
- Гибкий монтаж печатных плат стандартных форматов или нестандартных компонентов
- Монтажные услуги и индивидуальные доработки через ServicePLUS

19" ШАССИ/НАСТОЛЬНЫЙ КОРПУС

- Высота 2, 3, 4 и 6 U



02192002

Inpac

19" корпус 6.130

Принадлежности

Полноразмерные передние панели . 6.131

Полноразмерные задние стенки 6.131

Монтажные рельсы 6.132

Рельс перфорированный . . 6.132

Передняя ручка . . . 6.133

Комплект заземления 6.133

19" передняя панель с кабельным вводом и панелью кабельного ввода . 6.134

INPAC В 19" ШКАФУ



02192003

SERVICEPLUS

Например, индивидуальная конфигурация и монтаж при количестве от 1 шт.

Например, маркировка

Например, выемки на передних панелях, задних стенках или верхних крышках

Например, модификации (специальные цвета)

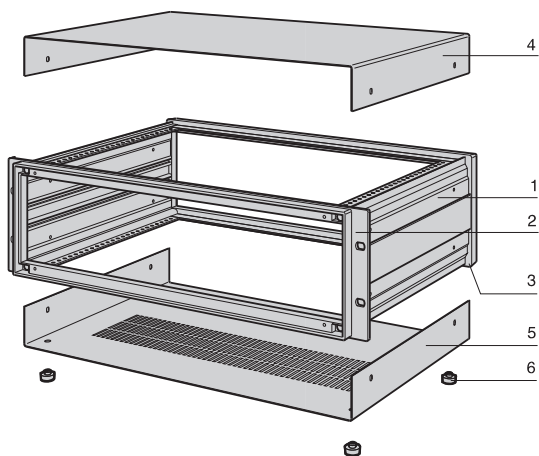
Например, специальные решения (специальная глубина, приложения с электромагнитным экранированием)

19" шасси – Inrac

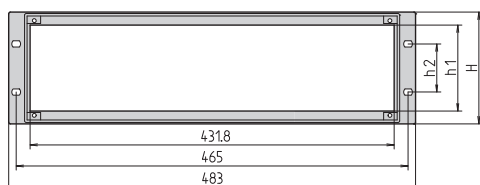
19" ШАССИ



02192006

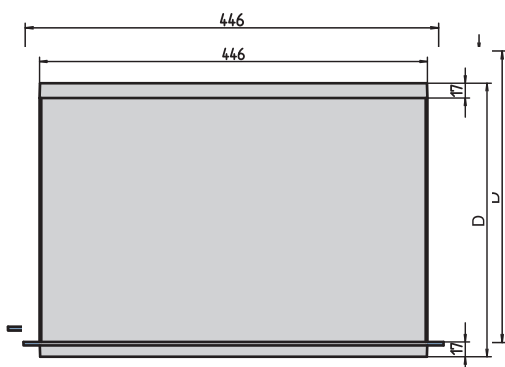


ipa30632



h1 = полезная высота

ipa30635



ipa30704



ipa30706

- Для монтажа 19" или нестандартных компонентов (монтажная панель)
- Три ряда вентиляционных отверстий в нижней крышке

КОМПЛЕКТНОСТЬ ПОСТАВКИ (набор)

Поз.	Кол-во	Описание
1	2	Боковая стенка, алюминиевый профиль, RAL 7030; в исполнении 6 U - два угловых алюминиевых профиля и стальная стенка
2	1	Передняя рама, алюминий, литые под давлением, RAL 7030, задняя сторона с углублениями под отверстия для крепления ручек и неполноразмерных передних панелей
3	1	Задняя рама, алюминий, литые под давлением, RAL 7030
4	1	Верхняя крышка, сталь 1 мм, гальванизированный RAL 7035, с контактом для заземления, с контактом для заземления
5	1	Нижняя крышка, сталь, 1 мм, гальванизированный RAL 7035, с контактом для заземления, с контактом для заземления
6	4	Ножка корпуса UL 94 V-0 с защитой от скольжения, поликарбонат
7	1	Комплект крепежных деталей

ИНФОРМАЦИЯ ДЛЯ ЗАКАЗА

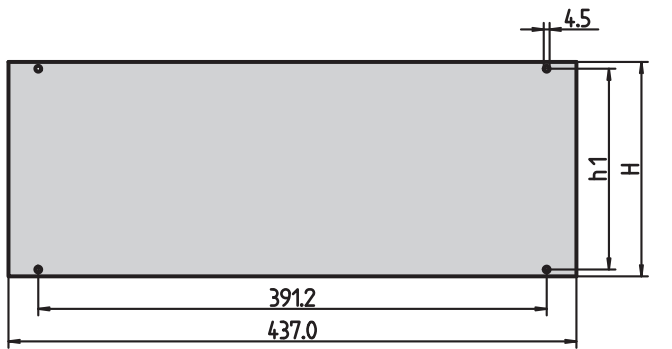
Высота H U	Высота H мм	h мм	h1 мм	h2 мм	Глубина D мм	Заказ №
2	88,0	86,0	57,5	76,2	254,5	10828-171
2	88,0	86,0	57,5	76,2	314,5	10828-172
2	88,0	86,0	57,5	76,2	374,5	10828-173
3	132,5	130,5	102,0	57,2	254,5	10828-151
3	132,5	130,5	102,0	57,2	314,5	10828-152
3	132,5	130,5	102,0	57,2	374,5	10828-153
3	132,5	130,5	102,0	57,2	434,5	10828-154
4	177,0	174,5	146,5	101,6	254,5	10828-156
4	177,0	174,5	146,5	101,6	314,5	10828-157
4	177,0	174,5	146,5	101,6	374,5	10828-158
4	177,0	174,5	146,5	101,6	434,5	10828-159
6	265,9	263,5	235,4	190,5	374,5	10828-168
6	265,9	263,5	235,4	190,5	434,5	10828-169

ПРИМЕЧАНИЕ

- При монтаже 19" компонентов максимальное монтажное пространство составляет 75 HP
- В комплект поставки входят винты для крепления задней стенки и передней панели
- Покрытие / панель пола доступны в других цветах
- Модификации, такие как прорывы или другие размеры
- Для монтажа / расширения деталей см. Следующие страницы

19" шасси – Inrac

ПОЛНОРАЗМЕРНАЯ ПЕРЕДНЯЯ ПАНЕЛЬ


IP42082

КОМПЛЕКТНОСТЬ ПОСТАВКИ

Поз.	Кол-во	Описание
1	1	Полноразмерная передняя панель, алюминий, 2,5 мм, анодированный, обрезные кромки без покрытия

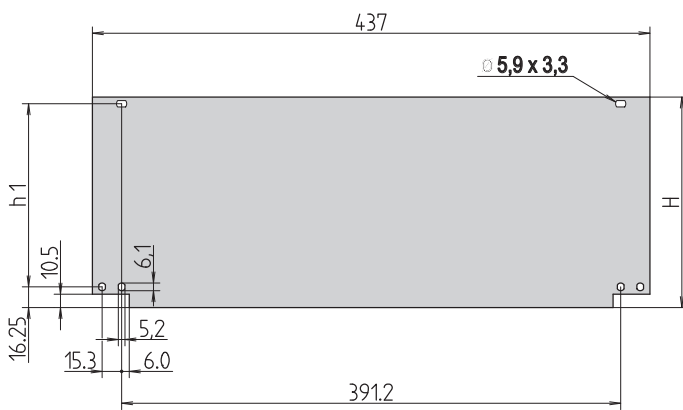
ИНФОРМАЦИЯ ДЛЯ ЗАКАЗА

Высота U	Высота H мм	h1 мм	Заказ №
2	76,0	65,6	30828-055
3	120,5	110,0	30828-058
4	165,0	154,5	30828-061
6	253,8	243,4	30828-067

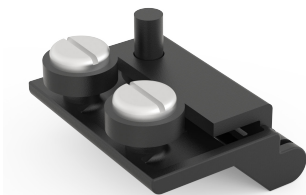
ПРИМЕЧАНИЕ

- Комплект крепежных деталей для передней панели включен в комплект поставки 19" корпуса

ОТКИДНАЯ ПОЛНОРАЗМЕРНАЯ ПЕРЕДНЯЯ ПАНЕЛЬ


IP42083

Петля для навесных передних панелей



КОМПЛЕКТНОСТЬ ПОСТАВКИ

Поз.	Кол-во	Описание
1	1	Откидная полноразмерная передняя панель, анодированный алюминий 2,5 мм, обрезные кромки без покрытия

ИНФОРМАЦИЯ ДЛЯ ЗАКАЗА

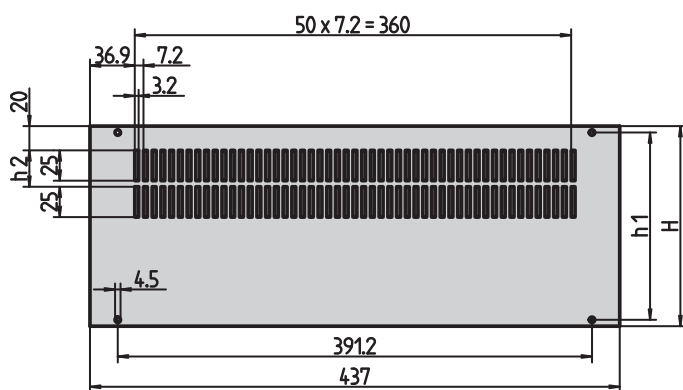
Высота U	Высота H мм	h1 мм	Заказ №
2	76,0	54,5	30828-085
3	120,5	99,0	30828-088
4	165,0	143,5	30828-091
6	253,8	232,3	30828-097

Шарнир для откидной полноразмерной передней панели ПФЭ, UL 94 V-0 (с крепежными деталями и двумя винтами с проточкой), **20828-028** в упаковке один комплект

ПРИМЕЧАНИЕ

- Шарнир для передней панели следует заказывать отдельно

ПОЛНОРАЗМЕРНАЯ ЗАДНЯЯ СТЕНКА С ВЕНТИЛЯЦИОННЫМИ ОТВЕРСТИЯМИ


IP42086

КОМПЛЕКТНОСТЬ ПОСТАВКИ (набор)

Поз.	Кол-во	Описание
1	1	Полноразмерная задняя стенка с комплектом крепежных деталей, анодированный алюминий 2 мм, обрезные кромки без покрытия

ИНФОРМАЦИЯ ДЛЯ ЗАКАЗА

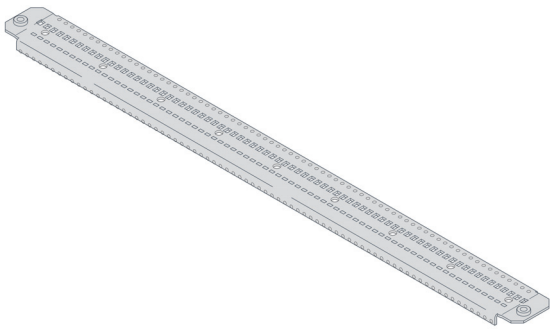
Высота U	Высота H мм	h1 мм	h2 мм	Заказ №
2	76,0	65,6	-	30828-070
3	120,5	110,0	-	30828-073
4	165,0	154,5	-	30828-076
6	253,8	243,4	30	30828-082

ПРИМЕЧАНИЕ

- Комплект крепежных деталей для задней стенки включен в комплект поставки 19" корпуса

19" шасси – Inpac

DIN-РЕЙКА ДЛЯ НАПРАВЛЯЮЩИХ



02121050

- Четыре DIN-рейки для установки печатных плат с направляющими
- DIN-рейка также используется для крепления специальной монтажной панели

КОМПЛЕКТНОСТЬ ПОСТАВКИ

Поз.	Кол-во	Описание
1	4	DIN-рейка, St, 1,5 мм, AlZn, длина 409 мм, полезная ширина 75 НР (381 мм)
2	8	Винт, сталь, М4х8, Torx 20
3	1	Гид пользователя

ИНФОРМАЦИЯ ДЛЯ ЗАКАЗА

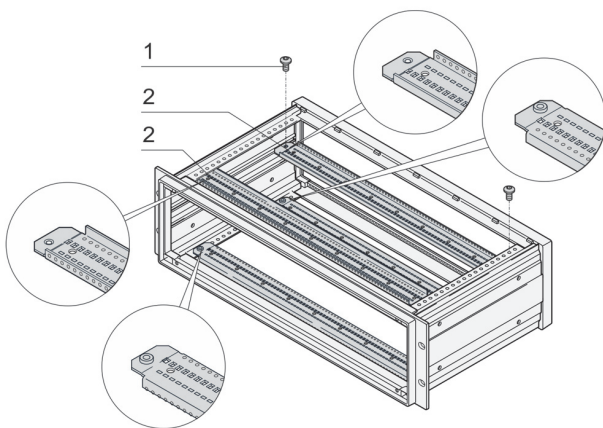
Описание	Заказ №
Несущая шина для монтажа на направляющей 75 НР	20828-130

Принадлежности

GN направляющие, принадлежности, глубина 160 мм PC, UL-94-V0, цвет красный, ширина паза 2 мм, в упаковке 10 шт.	24568-363
FC стандартные направляющие, глубина 160 мм PC, UL-94-V0, цвет красный, ширина паза 2 мм, в упаковке 10 шт.	24568-361
Крепежные детали для направляющей Винт Torx со сферическо-цилиндрической головкой 2,5 x 9,3, оцинкованный, в упаковке 100 шт.	24560-141
ESD-зажим для направляющих Пружинная сталь, луженая, цвет серебристый, в упаковке 50 шт.	24560-255

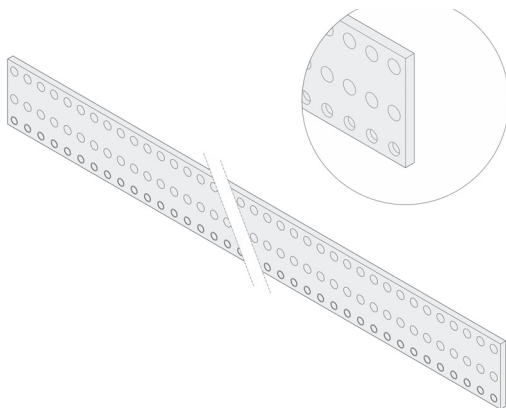
Предлагаемые продукты

Перфорированная рейка для монтажа разъемов DIN EN 60603-2, DIN 41612, 75 TE, 2 шт.	20828-131
Перфорированная рейка для монтажа разъемов DIN EN 60603-2, DIN 41612, 75 TE, 2 шт.	20828-132



02121053

ПЕРФОРИРОВАННЫЙ РЕЛЬС



02121051

- Для разъема в сборе согласно DIN 41612

КОМПЛЕКТНОСТЬ ПОСТАВКИ

Поз.	Кол-во	Описание
1	2	Рельс перфорированный, перфорированный, St 1.5 мм, AlZn, 75 НР
2	1	Руководство пользователя

ИНФОРМАЦИЯ ДЛЯ ЗАКАЗА

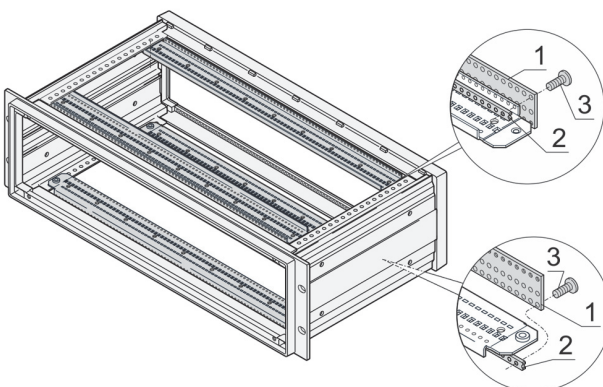
Поз.	Описание	Заказ №
2	Перфорированная рейка для монтажа разъемов DIN EN 60603-2, DIN 41612, 75 НР, 2 шт.	20828-131

Принадлежности

Винт Torx со сферическо-цилиндрической головкой М2,5 x 7, никелированная сталь, Torx 8 (Поз 3)	24560-147
--	------------------

Предлагаемые продукты

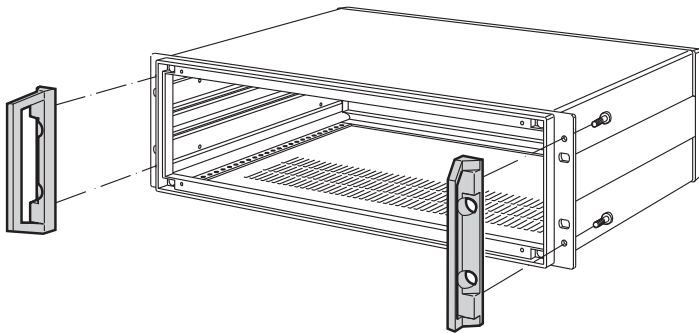
Панки резьбовые 75 л.с. с резьбой М2,5, 2 шт. (Поз 2)	20828-132
---	------------------



02121054

19" шасси – Inrac

ПЕРЕДНЯЯ РУЧКА



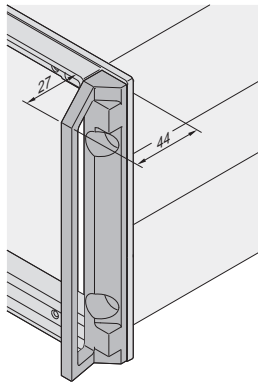
- Допустимая нагрузка 35 кг

КОМПЛЕКТНОСТЬ ПОСТАВКИ (набор)

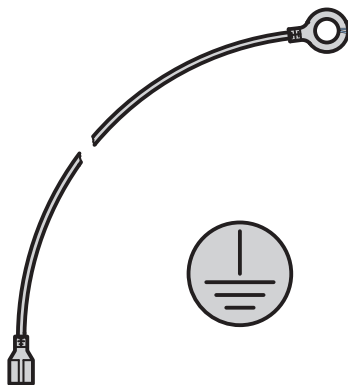
Поз.	Кол-во	Описание
1	2	Передняя ручка, алюминий, литье под давлением, порошковое покрытие, RAL 7030, с комплектом крепежных деталей

ИНФОРМАЦИЯ ДЛЯ ЗАКАЗА

Высота	Заказ №
U	
3	20828-127
4	20828-128
6	20828-129


IPA30636
02108050

КОМПЛЕКТ ЗАЗЕМЛЕНИЯ



- Комплект заземления позволяет заземлить корпус в соответствии со стандартами VDE:
 - DIN EN 50178/VDE 0160
 - DIN EN 62368-1/VDE 0805
 - DIN EN 61010-1/VDE 0411 (часть 1)
 - DIN EN 61010-1A2/VDE 0411 (часть 1/A)
- Проверено испытаниями по стандартам VDE

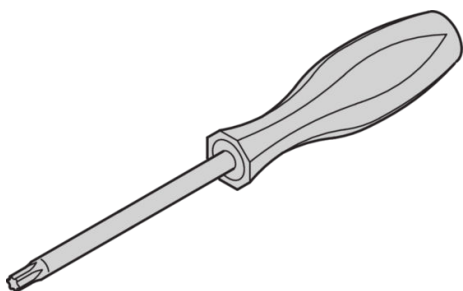
ИНФОРМАЦИЯ ДЛЯ ЗАКАЗА

Описание	Кол-во	Заказ №
Комплект заземления, медная жила 1,5 мм ² , оболочка из поливинилхлорида, желто-зеленая, соединяет боковые и заднюю стенки, нижнюю и верхнюю крышки	1	21100-814

AZA43284

МОНТАЖНЫЙ ИНСТРУМЕНТ

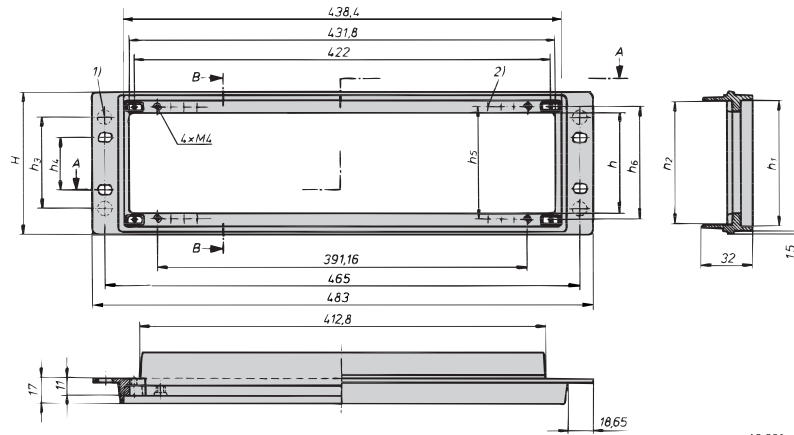
Описание	Применение	Размер	Кол-во	Заказ №
Отвертка Torx	Для монтажа несущих шин	T20	1	64560-027



19" шасси – Inpac

РАЗМЕРНЫЕ ЭСКИЗЫ

19" ПЕРЕДНЯЯ РАМА



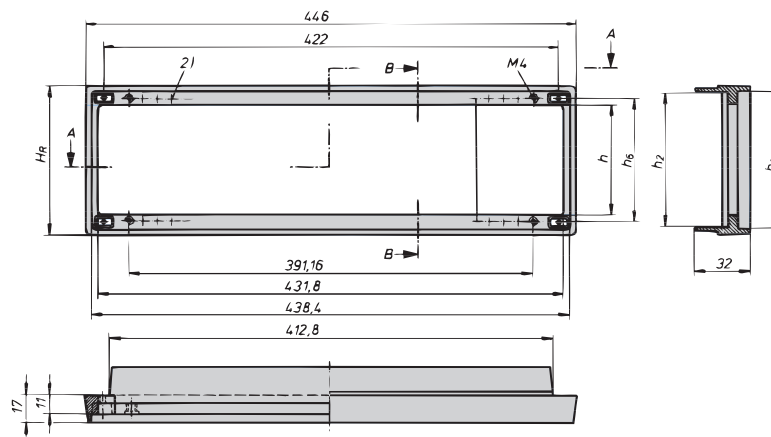
Разрез А-А

A3-306

С задней стороны передней рамы имеются углубления
(при необходимости можно просверлить отверстия):

- 1) для крепления ручки
- 2) для крепления неполноразмерных передних панелей (шаг 5,08 мм)

19" ЗАДНЯЯ РАМА



Разрез А-А

A3-305

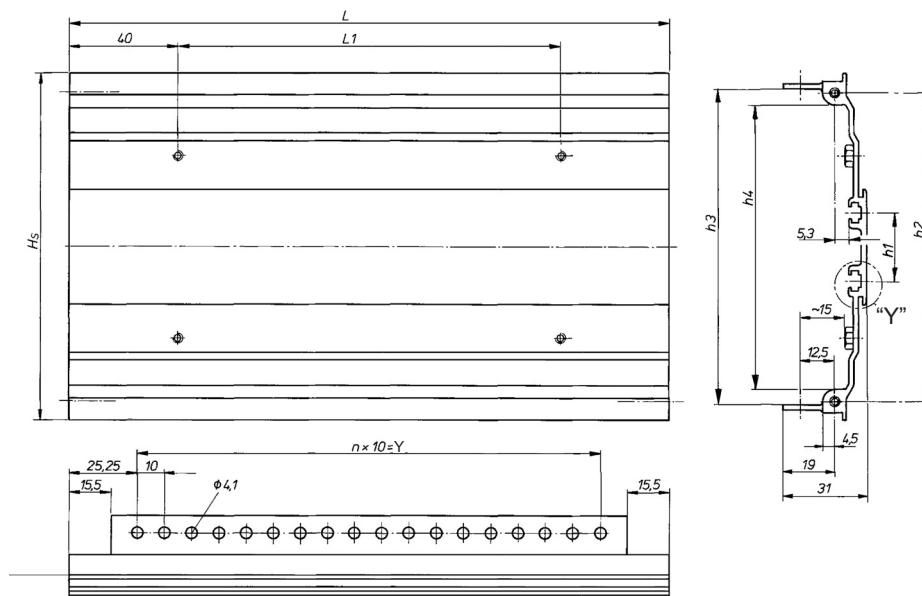
Таблица размеров

Высота										
U	H	H _R	h	h ₁	h ₂	h ₃	h ₄	h ₅	h ₆	h ₇
2	88,0	86,0	57,5	77,3	69,8	25,0	76,2	65,5	68,0	68,4
3	132,5	130,5	102,5	121,8	114,3	90,0	57,1	110,0	112,5	112,8
4	177,0	175,0	146,5	166,3	158,8	134,5	101,6	154,5	157,0	157,3
6	265,9	263,9	235,4	255,2	247,7	233,4	190,4	243,4	245,9	245,9

19" шасси – Inpac

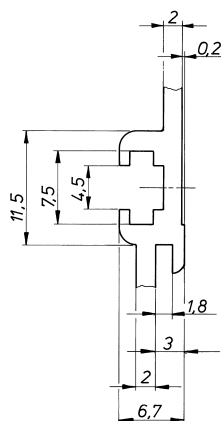
РАЗМЕРНЫЕ ЭСКИЗЫ

БОКОВАЯ СТЕНКА



A3-304a

Единица Y



A3-304b

Таблица размеров

Высота

U	H	h ₁	h ₂	h ₃	h ₄	L	L ₁	(n)	Y	T
2	82,6	—	68,0	71,4	59,0	220,5	140,5	17,0	170	254,5
2	82,6	—	68,0	71,4	59,0	280,5	200,5	23,0	230	314,5
2	82,6	—	68,0	71,4	59,0	340,5	260,5	29,0	290	374,5
3	127,0	24,0	112,5	115,8	103,5	220,5	140,5	17,0	170	254,5
3	127,0	24,0	112,5	115,8	103,5	280,5	200,5	23,0	230	314,5
3	127,0	24,0	112,5	115,8	103,5	340,5	260,5	29,0	290	374,5
4	171,0	68,5	157,0	160,3	148,0	220,5	140,5	17,0	170	254,5
4	171,0	68,5	157,0	160,3	148,0	280,5	200,5	23,0	230	314,5
4	171,0	68,5	157,0	160,3	148,0	340,5	260,5	29,0	290	374,5
6	260,4	157,1	245,9	248,9	236,5	220,5	140,5	17,0	170	254,5
6	260,4	157,1	245,9	248,9	236,5	280,5	200,5	23,0	230	314,5
6	260,4	157,1	245,9	248,9	236,5	340,5	260,5	29,0	290	374,5

North America

Warwick, RI, USA

Tel +1.401.738.1722

San Diego, CA, USA

Tel +1.858.740.2400

Europe, Middle East & India

Straubenhardt, Germany

Tel +49 7082 794 0

Betschdorf, France

Tel +33 3 88 90 64 90

Warsaw, Poland

Tel +48 22 209 98 35

Hemel Hempstead,

Great Britain

Tel +44 1442 24 04 71

Lainate, Italy

Tel +39 02 932 714 1

Dubai, United Arab Emirates

Tel +971 4 82 38 666

Bangalore, India

Tel +91 80 6715 8900

Istanbul, Turkey

Tel +90 541 368 0941

Asia Pacific

Shanghai, China

Tel +86 21 2412 6943

Singapore

Tel +65 6768 5800

Shin-Yokohama, Japan

Tel +81 45 476 0271

Our powerful portfolio of brands:

CADDY ERICO HOFFMAN RAYCHEM SCHROFF TRACER



[nVent.com/SCHROFF](https://www.nvent.com/SCHROFF)