

**CONNECT AND PROTECT**

# EuropacPRO Industrie

12/2022

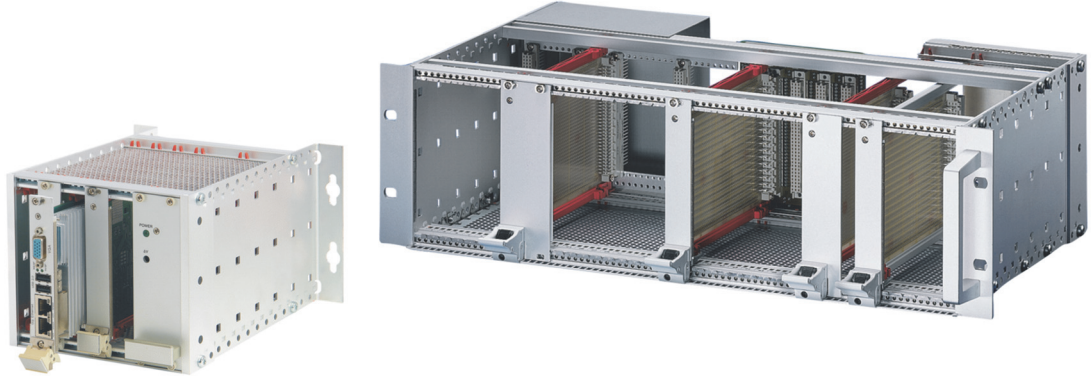


**SCHROFF**

## APERÇU

### HABILLAGE PRODUIT

- Baies . . . . . 1
- Coffrets muraux . 2
- Accessoires pour baies, coffrets muraux . . . . . 3
- Gestion thermique . . . . . 4
- Coffrets électroniques. . . . . 5
- Bacs à cartes / Tiroirs 19" . . . . . 6
- Faces avant, modules enfichables, cassettes . . . . . 7
- Systèmes . . . . . 8
- Alimentations électriques . . . . . 9
- Cartes-mères . . . 10
- Connecteurs, composants de faces avant . . . . . 11
- Appendice . . . . . 12



06112008

### NOUS OFFRONS UNE PROTECTION POUR VOS CARTES EUROPE ÉGALEMENT DANS LES ENVIRONNEMENTS INDUSTRIELS

- Une offre complète déclinée en différentes dimensions et finitions pour diverses applications
- Conformité aux normes CEI 60297-3-101, IEEE 1101.1
- Testé selon CEI 61587, VG 95373 T15, EN 50155, BN 411002, NF F 67-012, NF F 60-002
- Livraison en kit ou entièrement assemblé

### APPLICATIONS



06112009

Bac à cartes à fixer sur panneau de montage avec panneau de connexions



06112010

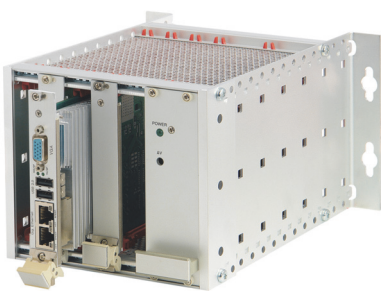
Bac à cartes avec adaptateurs

# Bacs à cartes EuropacPRO Applications industrielles

## APERÇU

### BACS À CARTES POUR APPLICATION INDUSTRIELLES

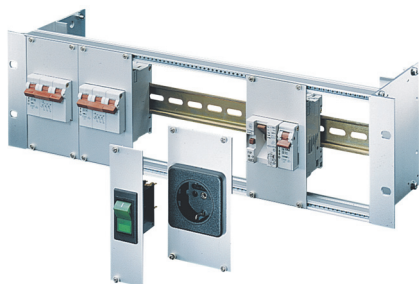
- Pour réception de cartes électroniques dans les applications industrielles
- Cadres pour modules de distribution (prises, interrupteurs différentiels, ...)
- Bandeau pour tableau de distribution



06112002

#### BAC À CARTES À FIXER SUR UN PANNEAU DE MONTAGE

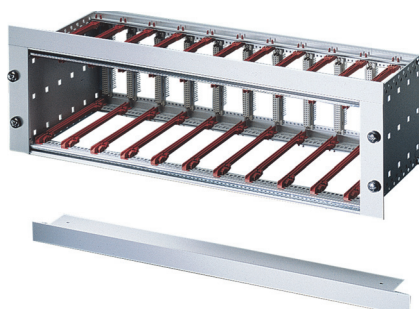
- Hauteur 3 U, largeur 28 F, profondeur 205 mm
- Fixation sur un panneau de montage
- Pour montage direct des cartes-mères ou montage de connecteurs DIN, DIN 41612/EN 60603-2



01494031

#### BOÎTIER POUR MODULES DE DISTRIBUTION

- Hauteur 3 U, largeur 84 F, profondeur 115 mm
- Intégration de modules de distribution selon DIN 4380 sur rails DIN



06197021

#### BANDEAU ENJOLIVEUR POUR LE MONTAGE D'UN BAC À CARTES DANS UN TABLEAU DE DISTRIBUTION

- Largeur des bandeaux 42 et 84 F

#### ACCESSOIRES

- Accessoires (par exemple rails DIN, profils)

#### SERVICEPLUS

##### Modifications (découpes)

##### Téléchargement (schémas CAO, notices, rapports d'essais)

##### Solutions sur mesure (profondeurs spécifiques, applications CEM)

Aperçu ..... **6.86**

Introduction .... 6.4

Bac à cartes pour montage mural ...  
..... **6.88**

Boîtier pour modules ..... **6.89**

Bandeau pour tableau de distribution ..... **6.90**

Accessoires .... **6.91**

Exemples d'applications .... 6.85

europacPRO ... 6.6

Pour applications ferroviaires

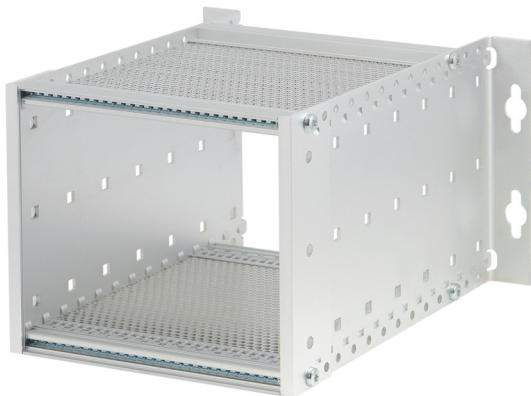
embarquées ... 6.70

Pour applications durcies

..... 6.92

# Bacs à cartes EuropacPRO Applications industrielles

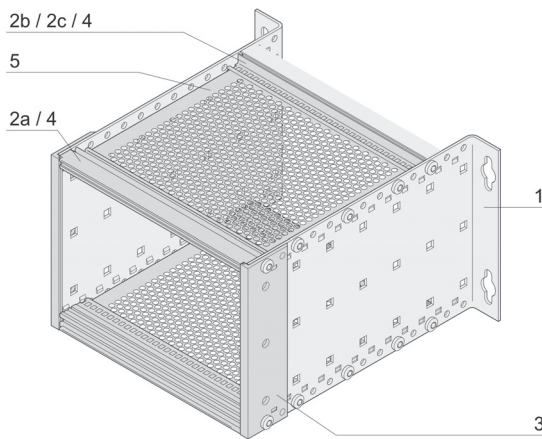
## BAC À CARTE EUROPACPRO, NON BLINDÉ



- Bac à cartes pour montage mural ou sur panneau de montage
- Pour montage de cartes Europe 3 U, profondeur 160 mm, selon CEI 60297-3-101
- Versions
  - Pour montage de connecteurs (DIN 41612, EN 60602-3)
  - Pour montage de cartes-mères

### COMPOSITION

Rep.	Qté	Description
1	2	Flanc, 3 U, alu 2 mm, avec équerres de montage murale intégrées
2a	2	Profil avant (L-KD)
2b	2	Profil arrière (L-VT) pour le montage de cartes-mères
2c	2	Profil arrière (L-MZ) pour le montage de connecteurs
3	2	Profilé d'angle
4	2/4	Bande taraudée, acier, zingué
5	2	Capot à insérer dans la rainure des rails horizontaux
6	1	Lot visserie de fixation, notice utilisateur



06112001

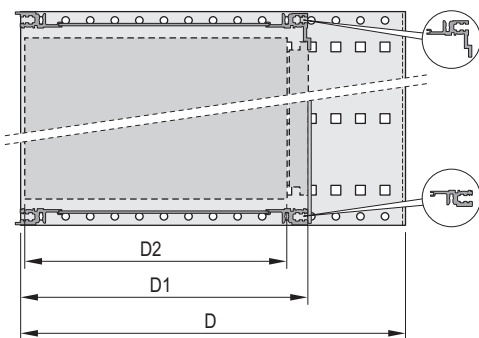
### TABLEAU DES RÉFÉRENCES

Description	Hauteur U	Largeur F	Prof. D mm	Prof. D1 mm	Référence
Pour montage de connecteurs	3	28	205	175	<b>24563-109</b>
Pour montage direct de cartes-mères	3	28	205	175	<b>24563-107</b>

### Accessoires

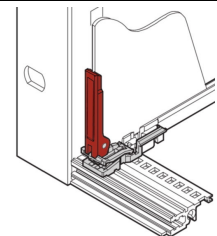
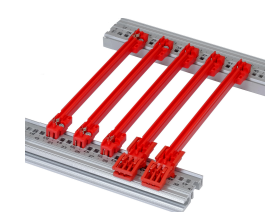
Guide-cartes standard, profondeur 160 mm, PC, UL 94 V-0, rouge, largeur de rainure 2 mm, 10 pièces	<b>24568-363</b>
Clip ESD, 50 pièces	<b>24560-255</b>
Verrou de carte C, rouge, 10 pièces	<b>24560-377</b>
Poignée de carte C, rouge, 10 pièces	<b>24560-378</b>

06121050



Montage connecteur/carte-mère;  
 D = profondeur totale, D1 = profondeur d'enfichage,  
 D2 = profondeur de carte = D1 - 15 mm

06112051



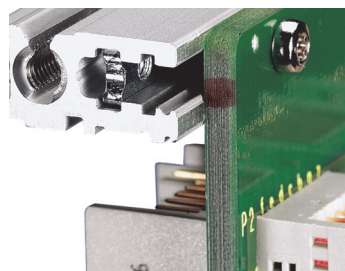
Face avant	<b>Page 7.5</b>
Face avant avec poignée	<b>Page 7.16</b>

### REMARQUE

- Version CEM sur demande



04400003  
 Profil arrière pour montage de connecteur

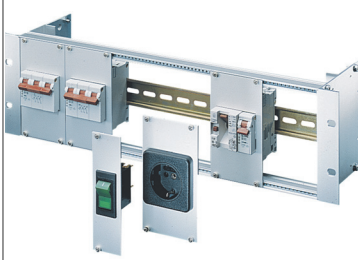
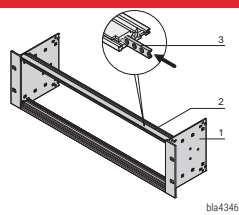

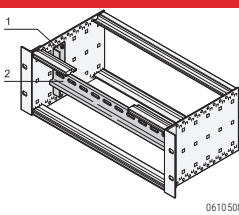

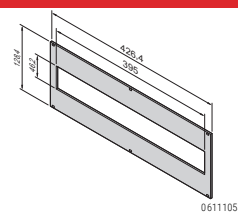
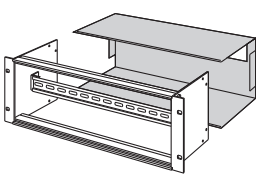


04400002  
 Profil arrière pour montage direct de carte-mère

# Bacs à cartes EuropacPRO Applications industrielles

## BOÎTIER 19" POUR MODULES DE DISTRIBUTION, RAIL DIN 43880, FACE AVANT, CAPOT

### TABLEAU DES RÉFÉRENCES

	Boîtier 19" Pour réception de modules de distribution	Rail DIN 43880	Face enjoliveur pour boîtier 19" pour modules de distribution	Capot arrière
 <p>01494031</p>	 <p>bla43467</p> 	 <p>06105080</p> 	 <p>06111053</p>	 <p>bla43492</p>
	<p>3 U, 84 F, prof. 115,5 mm; 2 flancs, alu 2 mm; 2 profils avec lèvres réduites (L-KD), profilé alu, anodisé, surfaces de contact conductrices; 2 bandes taraudées, acier, zingué; mise à la masse; visserie de fixation; rail DIN à commander séparément</p>	<p>2 équerres d'adaptation, alu 2 mm; rail DIN, acier, zingué (35/7,5 mm); pour largeur 84 F (430,5 mm); à fixer sur les flancs du boîtier pour modules ou du bac à cartes</p>	<p>3 U, 84 F, alu 2,5 mm, face vue anodisée, face d'appui passivée couleur; mise à la masse FASTON 6,3 mm; découpe 395 mm x 46,2 mm; avec obturateurs pour fermer les emplacements inutilisés, matière plastique polyester, teinte similaire RAL 7035</p>	<p>alu 1 mm, avec joint balai; à visser à l'arrière du boîtier; kit de mise à la masse</p>
	<p>1 lot <b>24563-100</b></p>	<p>1 lot <b>24565-100</b></p>	<p>1 lot <b>24563-096</b></p>	<p>1 pièce <b>24564-100</b></p>

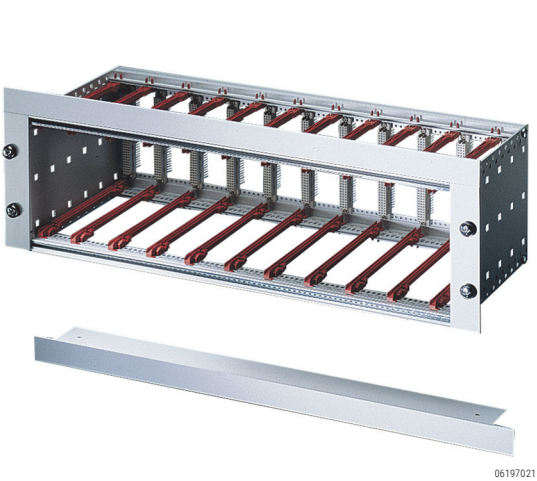
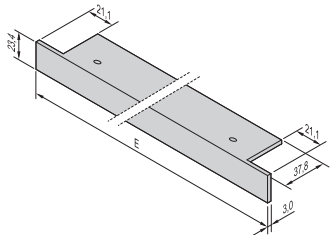
#### Accessoires

- Module électriques voir page 3.34

# Bacs à cartes EuropacPRO Applications industrielles

## BANDEAU POUR TABLEAU DE DISTRIBUTION

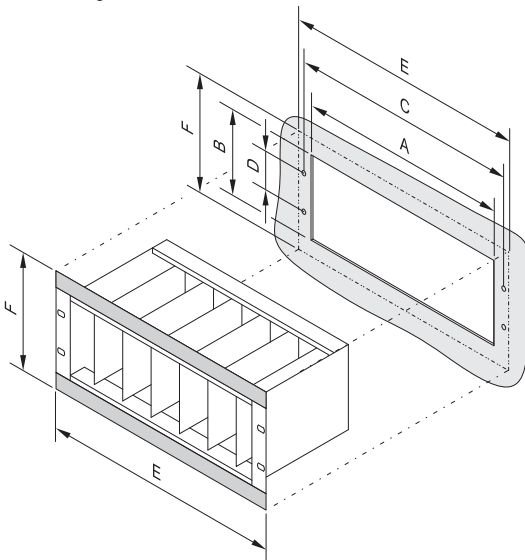
### TABLEAU DES RÉFÉRENCES

		Bandeau enjoliveur
		 <p>06105067</p> <p>profilé alu, anodisé; fonction esthétique, pour le montage du bac à cartes dans un tableau de distribution; se visse à l'avant sur le profil; 2 bandeaux et 4 vis sont nécessaires par bacs à cartes</p>
Largeur utile F	Longueur mm	1 pièce
42	269,2	<b>34561-777</b>
84	482,6	<b>34561-779</b>
Vis CB Torx 2,5 x 9,3, zingué, 100 pièces		<b>24560-141</b>

### REMARQUE

- Autres largeurs sur demande

### Découpe de montage



06105066

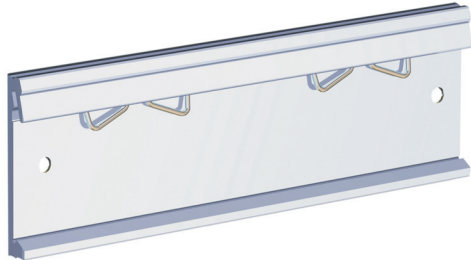
### Dimensions

3	42	237,0	145,0	252,0	57,15	269,2	179,4
3	63	343,0	145,0	358,5	57,15	375,9	179,4
3	84	450,0	145,0	465,0	57,15	482,6	179,4
6	42	237,0	278,5	252,0	190,5	269,2	312,7
6	63	343,0	278,5	358,5	190,5	375,9	312,7
6	84	450,0	278,5	465,0	190,5	482,6	312,7

# Bacs à cartes EuropacPRO Applications industrielles

## SUPPORT POUR MONTAGE SUR RAIL DIN

- Pour le montage de bacs à cartes et coffrets muraux de petites tailles, de cassettes ou d'alimentations sur un rail DIN
- Le support est vissé sur le produit souhaité et peut ensuite être clipsé sur les rails DIN 43880



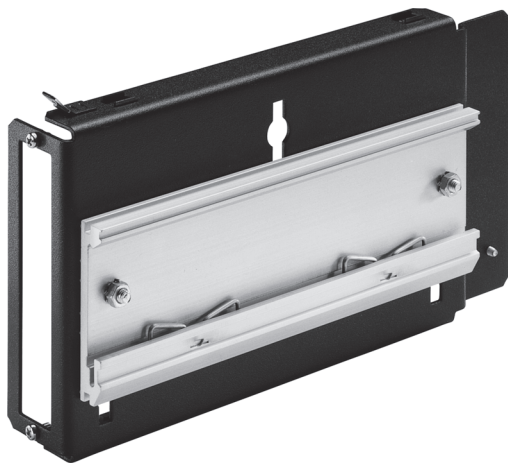
### COMPOSITION

Rep.	Qté	Description
1	1	Support, profilé aluminium, longueur 160 mm
1	1	Lot visserie de fixation

### TABLEAU DES RÉFÉRENCES

Description	Référence
Support pour montage sur rail DIN	<b>11000-002</b>

04812021



Exemple : support rail DIN pour alimentation 19"

11395007

## **North America**

**Warwick, RI, USA**

Tel +1.401.738.1722

**San Diego, CA, USA**

Tel +1.858.740.2400

## **Europe, Middle East & India**

**Straubenhardt, Germany**

Tel +49 7082 794 0

**Betschdorf, France**

Tel +33 3 88 90 64 90

**Warsaw, Poland**

Tel +48 22 209 98 35

**Hemel Hempstead,**

**Great Britain**

Tel +44 1442 24 04 71

**Lainate, Italy**

Tel +39 02 932 714 1

**Dubai, United Arab Emirates**

Tel +971 4 82 38 666

**Bangalore, India**

Tel +91 80 6715 8900

**Istanbul, Turkey**

Tel +90 541 368 0941

## **Asia Pacific**

**Shanghai, China**

Tel +86 21 2412 6943

**Singapore**

Tel +65 6768 5800

**Shin-Yokohama, Japan**

Tel +81 45 476 0271

Our powerful portfolio of brands:

**CADDY ERICO HOFFMAN RAYCHEM SCHROFF TRACER**



[nVent.com/SCHROFF](https://www.nvent.com/SCHROFF)