

CONNECT AND PROTECT

MultipacPRO

12/2022


nvent

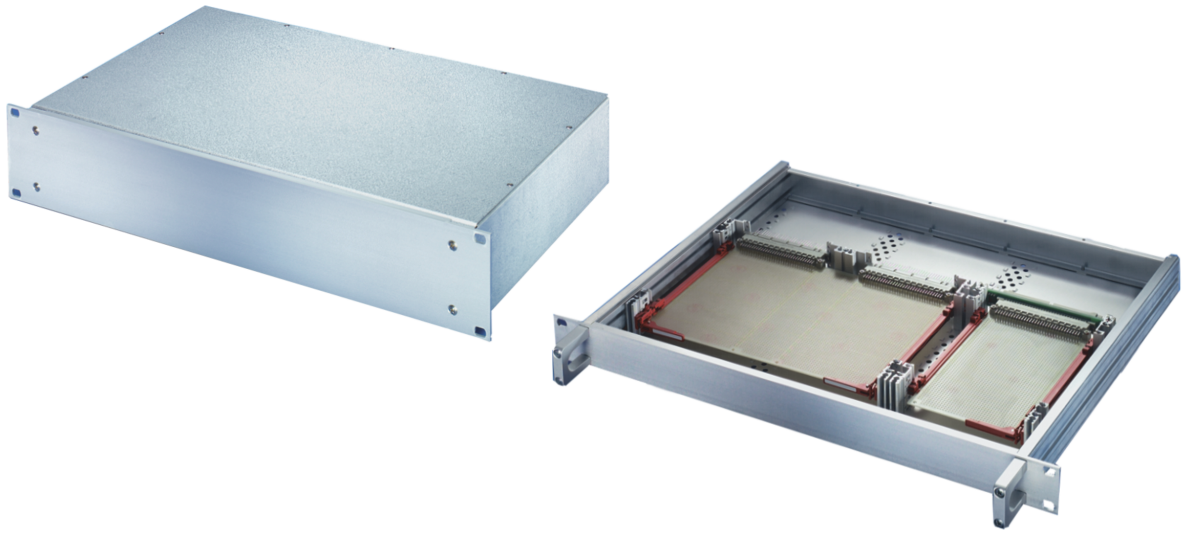
SCHROFF

19" шасси – MultipacPRO

ОБЗОР

ГЛАВНЫЙ КАТАЛОГ

- Шкафы 1
- Корпуса настенные 2
- Принадлежности для шкафов и настенных корпусов 3
- Системы контроля микроклимата .. 4
- Электронные корпуса 5
- Блочные каркасы/ 19" шасси 6
- Передние панели, вставные модули, кассеты 7
- Системы 8
- Источники питания 9
- Объединительные платы 10
- Разъемы, элементы для передних панелей 11
- Приложение ... 12



06005001

СТАНДАРТЫ/НОРМАТИВЫ

- Внешние размеры соответствуют IEC 60297-3-100, -101, -105
- Степень защиты IP 20 по IEC 60529
- Испытание на ЭМС согласно части 15 VG 95373 или IEC 61587



06008009
Ручки для крепления винтами с лицевой стороны



06008010
Высокая устойчивость благодаря боковой стенке из алюминиевого профиля



138303624
Монтажная панель для установки тяжелых компонентов

ВЕРХНЯЯ И НИЖНЯЯ КРЫШКИ В ТРЕХ ИСПОЛНЕНИЯХ



06008003
Сплошная



06008005
Перфорированная



06008004
Для стандартного монтажа печатных плат

19" шасси – MultipacPRO

ОБЗОР

19" ШАССИ

- **Материал корпусов:** алюминий или листовая сталь с алюминиевым покрытием
- **Для монтажа стандартных 19" плат или нестандартных компонентов**
- **Идеальное решение для электронных приборов компактного размера**
- **Возможность установки экрана для защиты от электромагнитных помех**
- **ServicePLUS – услуги монтажа и обработка по спецификации заказчика**



06008005

19" ШАССИ

- Два материала
 - Листовая сталь (покрытие алюминк)
 - Алюминий
- Три исполнения верхних крышек
 - Сплошные верхняя и нижняя крышки
 - Перфорированные верхняя и нижняя крышки (алюминий)
 - Верхняя и нижняя крышки для монтажа стандартных печатных плат (алюминий)

ИНДИВИДУАЛЬНАЯ КОНФИГУРАЦИЯ 19" ШАССИ ИЗ ОТДЕЛЬНЫХ КОМПОНЕНТОВ



06008001

- Для нестандартных компонентов с монтажной панелью
- Для монтажа стандартных печатных плат
- Специальные решения

SERVICEPLUS

- Напр., индивидуальная конфигурация и монтаж
- Напр., модификации (выемки)
- Напр., загрузка (чертежи CAD, руководства по эксплуатации, протоколы испытаний)
- Напр., индивидуальные решения (специальные типоразмеры)

Обзор 6.112

19" шасси в сборе (сталь) 6.114

19" шасси в сборе (алюминий) 6.115

19" шасси для нестандартного оборудования 6.120

19" шасси для стандартного оборудования 6.122

Принадлежности

Направляющие . . . 6.124

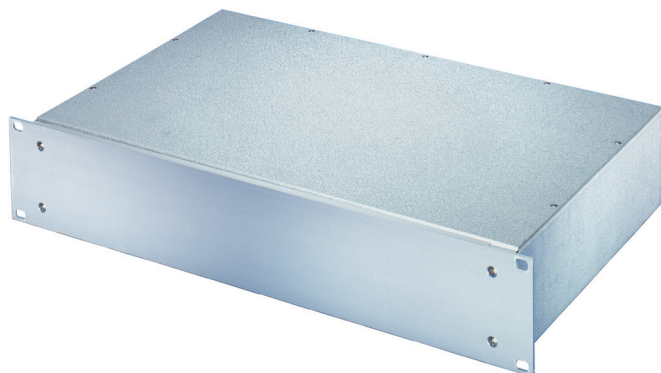
Телескопические направляющие 1 U 6.125

Телескопические направляющие 2 U 6.126

Примеры применения 6.127

19" шасси – MultipacPRO

19" ШАССИ ИЗ ЛИСТОВОЙ СТАЛИ, ВЕРХНЯЯ И НИЖНЯЯ КРЫШКИ СПЛОШНЫЕ



06002003

- Шасси из листовой стали (покрытие алюминик) с передней панелью из алюминиевого профиля
- Задняя стенка съемная – для удобного монтажа и доработки
- Экранирующее действие прилб. 20 дБ(А) при частоте 1 ГГц (без дополнительного экранирующего материала); > 40 дБ(А) при 1 ГГц с дополнительным ЭМС-уплотнителем
- В соответствии со стандартом IEC 60297-3-101
- В шасси 1 U возможна установка источников питания 19" и АТХ высотой до 40 мм

КОМПЛЕКТНОСТЬ ПОСТАВКИ (набор)

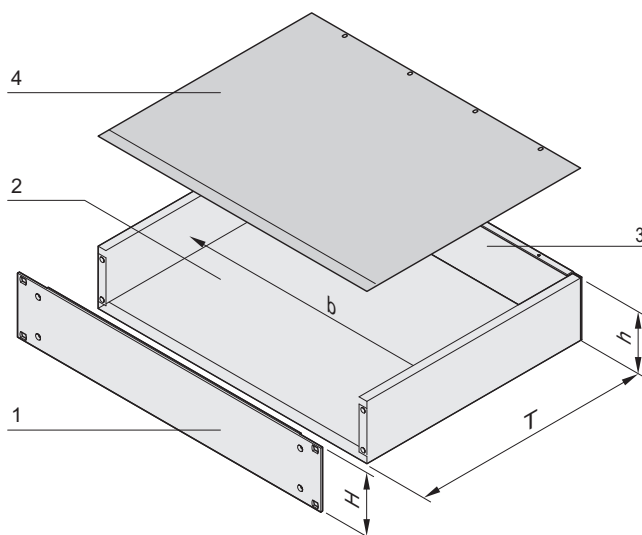
Поз.	Кол-во	Описание
1	1	Передняя панель - алюминиевый профиль, 3 мм; при высоте 1 U - лицевая поверхность анодирована, тыльная поверхность протравлена; при высоте от 2 U - лицевая и тыльная поверхности пассивированы
2	1	Поддон основания, сталь, 1 мм, покрытие алюминик
3	1	Задняя стенка, сталь, 1 мм, покрытие алюминик
4	1	Верхняя крышка, сталь, 1 мм, покрытие алюминик
5	1	Комплект крепежных деталей

ИНФОРМАЦИЯ ДЛЯ ЗАКАЗА

Высота U	Высота H мм	Глубина T мм	Заказ №
1	43,7	220	20860-120
1	43,7	280	20860-121
1	43,7	340	20860-122
2	88,1	280	20860-126
2	88,1	340	20860-127

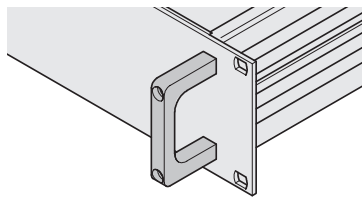
Принадлежности

Передние ручки с крепежными деталями для высоты 1 U, анодированный алюминиевый профиль, в упаковке 2 шт.	20860-256
Передние ручки с крепежными деталями для высоты 2 U, анодированный алюминиевый профиль, в упаковке 2 шт.	20860-257
ЭМС-уплотнитель Для закрытия с передней стороны зазора между корпусом и передней панелью, 2 зубчатые прокладки, нержавеющая сталь, в упаковке 1 комплект	20860-132
Отвертка Torx 20	64560-027



06002051

h = монтажная высота для компонентов (H - 3,0 мм); b = монтажная ширина для компонентов = 447 мм



06002052

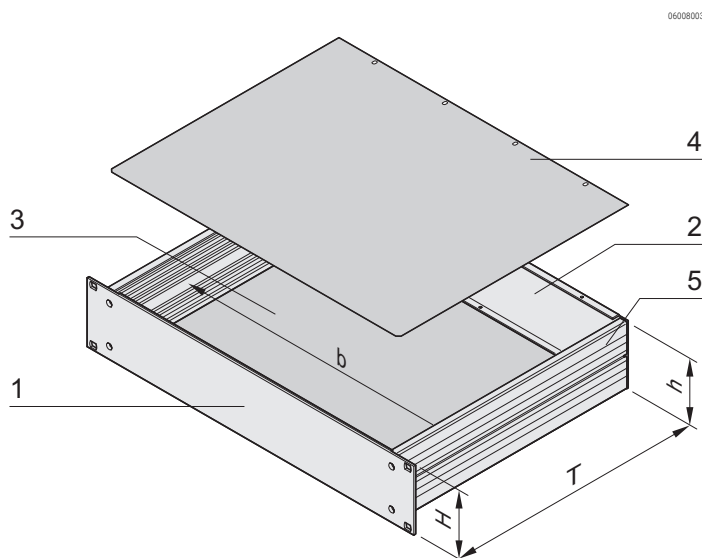
Передняя ручка

ПРИМЕЧАНИЕ

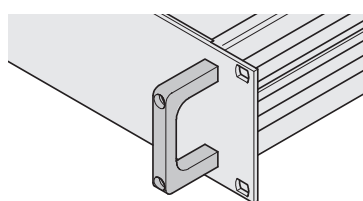
- Исполнения с передней панелью из листовой стали по отдельному запросу
- Невозможно использование в комбинации с телескопическими направляющими
- Специальных ЭМС-версий нет в наличии
- Невозможна установка стандартизованных 19" внутренних компонентов

19" шасси – MultipacPRO

19" ШАССИ ИЗ АЛЮМИНИЯ, ВЕРХНЯЯ И НИЖНЯЯ КРЫШКИ СПЛОШНЫЕ



h = монтажная высота для компонентов ($H - 8,1$ мм); b = монтажная ширина для компонентов = 403 мм



Передняя ручка

- Шасси из алюминия в сборе
- Задняя стенка съемная – для удобства монтажа и доработки
- Экранирующее действие прибл. 30 дБ (А) при частоте 1 ГГц (без дополнительного экранирующего материала)
- В соответствии со стандартами IEC 60297-3-100, -101, -105
- В шасси 1 U возможна установка источников питания 19" и ATX высотой до 35 мм

КОМПЛЕКТНОСТЬ ПОСТАВКИ (набор)

Поз.	Кол-во	Описание
1	1	Передняя панель, алюминиевый профиль 3 мм; при высоте 1 U: лицевая поверхность анодирована, тыльная - протравлена; при высоте от 2 U: лицевая и тыльная поверхности пассивированы
2	1	Задняя стенка, протравленный алюминий 2 мм
3	1	Крышка сплошная нижняя, алюминий 1 мм
4	1	Крышка сплошная верхняя, алюминий 1 мм
5	2	Боковая стенка, алюминиевый профиль необработанный, с пазами для реек с резьбовыми отверстиями (2 x 7), высота 5 U, из двух частей: 3 + 2 U
6	1	Комплект крепежных деталей

ИНФОРМАЦИЯ ДЛЯ ЗАКАЗА

Высота U	Высота H мм	Глубина T мм	Заказ № набор
1	43,7	220	20860-601
1	43,7	280	20860-602
1	43,7	340	20860-603
2	88,1	220	20860-604
2	88,1	280	20860-605
2	88,1	340	20860-606
3	132,6	280	20860-607
3	132,6	340	20860-608
3	132,6	400	20860-609
3	132,6	460	20860-610
4	177,0	280	20860-611
4	177,0	340	20860-612
4	177,0	400	20860-613
4	177,0	460	20860-614
5	221,5	460	20860-615

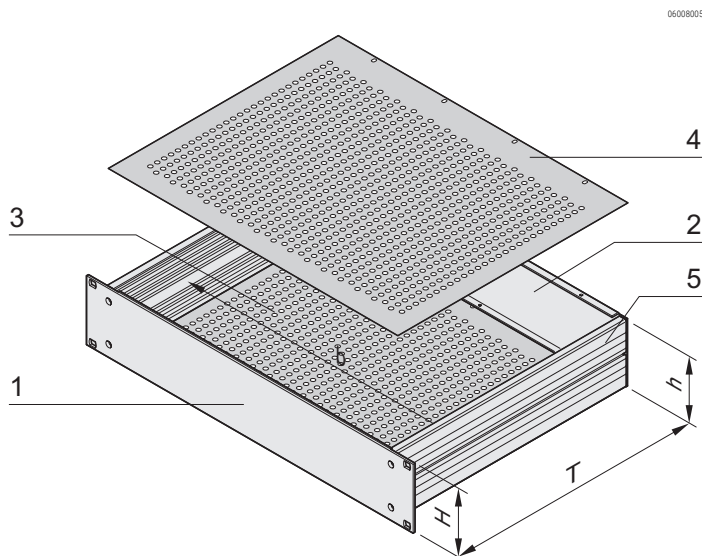
Комплект ЭМС-уплотнителей	
Силикон-никелевый уплотнитель 2100 мм, для контактирования боковых стенок с защитными панелями; уплотнитель, нержавеющая сталь, для контактирования передней панели с защитными панелями, 1 комплект	20860-130
Передние ручки с крепежными деталями для высоты 1 U, анодированный алюминиевый профиль, в упаковке 2 шт.	20860-256
Передние ручки с крепежными деталями для высоты 2 U, анодированный алюминиевый профиль, в упаковке 2 шт.	20860-257
Передние ручки с крепежным материалом, 3 U, анодированный алюминиевый профиль, в упаковке 2 шт.	20860-258
Передние ручки с крепежным материалом, 4 U, анодированный алюминиевый профиль, в упаковке 2 шт.	20860-259
Передние ручки с крепежным материалом, 5 U, анодированный алюминиевый профиль, в упаковке 2 шт.	20860-260
Отвертка Torx 20	64560-027

ПРИМЕЧАНИЕ

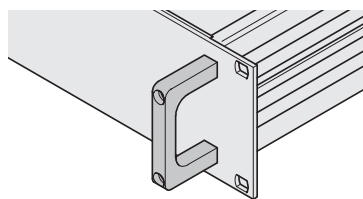
- Монтажная пластина см. стр. 6.118
- Рейки с резьбовыми отверстиями для ввода в боковую стенку см. на стр. 6.121
- Телескопические направляющие для монтажа в шкаф см. на стр. 6.125

19" шасси – MultipacPRO

19" ШАССИ ИЗ АЛЮМИНИЯ, ВЕРХНЯЯ И НИЖНЯЯ КРЫШКИ ПЕРФОРИРОВАННЫЕ



h = монтажная высота для компонентов ($H - 8,1$ мм); b = монтажная ширина для компонентов = 403 мм



Передняя ручка

- Шасси из алюминия
- Задняя стенка съемная - для удобного монтажа и доработки
- В шасси 1 U возможна установка источников питания 19" и ATX высотой до 35 мм
- Экранирующее действие прибл. 30 дБ (А) при частоте 1 ГГц (без дополнительного экранирующего материала)
- В соответствии со стандартами IEC 60297-3-100, -101, -105

КОМПЛЕКТНОСТЬ ПОСТАВКИ (набор)

Поз.	Кол-во	Описание
1	1	Передняя панель, алюминиевый профиль 3 мм, при высоте 1 U: лицевая поверхность анодирована, тыльная – протравлена; при высоте от 2 U: лицевая и тыльная поверхности пассивированы
2	1	Задняя стенка, протравленный алюминий 2 мм
3	1	Крышка перфорированная нижняя, алюминий 1 мм
4	1	Крышка перфорированная верхняя, алюминий 1 мм
5	2	Боковая стенка, алюминиевый профиль необработанный, с пазами для реек с резьбовыми отверстиями (2 x 7); высота 5 U, из двух частей: 3 + 2 U
6	1	Комплект крепежных деталей

ИНФОРМАЦИЯ ДЛЯ ЗАКАЗА

Высота U	Высота H мм	Глубина T мм	Заказ №
1	43,7	220	20860-621
1	43,7	280	20860-622
2	88,1	220	20860-624
2	88,1	280	20860-625
2	88,1	340	20860-626
3	132,6	280	20860-627
3	132,6	340	20860-628
3	132,6	400	20860-629
3	132,6	460	20860-630
4	177,0	340	20860-632
4	177,0	400	20860-633
4	177,0	460	20860-634
5	221,5	460	20860-635

Комплект ЭМС-уплотнителей Силикон-никелевый уплотнитель 2100 мм, для контактирования боковых стенок с защитными панелями; уплотнитель, нержавеющая сталь, для контактирования передней панели с защитными панелями, 1 комплект	20860-130
Передние ручки с крепежными деталями для высоты 1 U, анодированный алюминиевый профиль, в упаковке 2 шт.	20860-256
Передние ручки с крепежными деталями для высоты 2 U, анодированный алюминиевый профиль, в упаковке 2 шт.	20860-257
Передние ручки с крепежным материалом, 3 U, анодированный алюминиевый профиль, в упаковке 2 шт.	20860-258
Передние ручки с крепежным материалом, 4 U, анодированный алюминиевый профиль, в упаковке 2 шт.	20860-259
Передние ручки с крепежным материалом, 5 U, анодированный алюминиевый профиль, в упаковке 2 шт.	20860-260
Отвертка Torx 20	64560-027

ПРИМЕЧАНИЕ

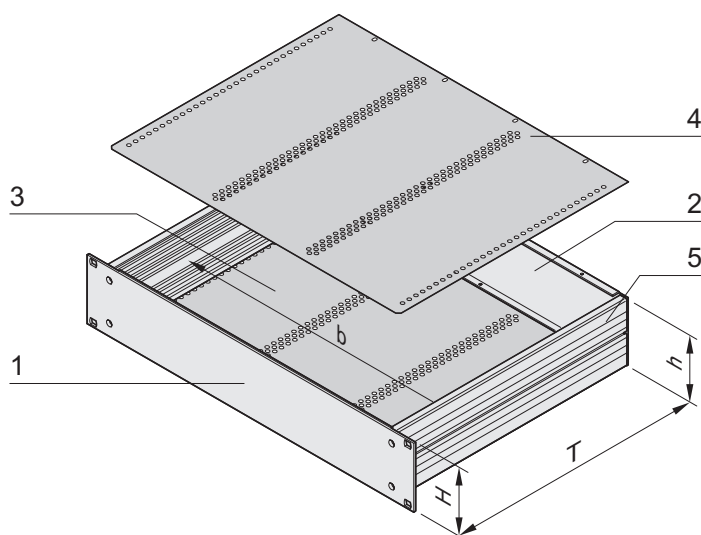
- Монтажная пластина см. стр. 6.118
- Рейки с резьбовыми отверстиями для ввода в боковую стенку см. на стр. 6.121
- Телескопические направляющие для монтажа в шкаф см. на стр. 6.125

19" шасси – MultipacPRO

19" ШАССИ ИЗ АЛЮМИНИЯ, ДЛЯ УСТАНОВКИ ЕВРОПЛАТ

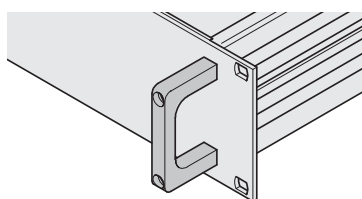


06008004



06008050

h = монтажная высота для компонентов ($H - 8,1$ мм); b = монтажная ширина для компонентов = 403 мм



06002052

Передняя ручка

- Шасси из алюминия в сборе
- Задняя стенка съемная – для удобства монтажа и доработки
- Экранирующее действие прибл. 30 дБ (А) при частоте 1 ГГц (без дополнительного экранирующего материала)
- В соответствии со стандартами IEC 60297-3-100, -101, -105
- В шасси высотой 1 U возможна установка источников питания 19" и АТХ высотой до 35 мм

КОМПЛЕКТНОСТЬ ПОСТАВКИ (набор)

Поз.	Кол-во	Описание
1	1	Передняя панель, алюминиевый профиль 3 мм; при высоте 1 U: лицевая поверхность анодирована, тыльная – протравлена; при высоте от 2 U: лицевая и тыльная поверхности пассивированы
2	1	Задняя стенка, протравленный алюминий 2 мм
3	1	Нижняя крышка, алюминий 1 мм, с отверстиями для монтажа европлат в горизонтальном положении
4	1	Верхняя крышка, алюминий 1 мм, с отверстиями для монтажа европлат в горизонтальном положении
5	2	Боковая стенка, алюминиевый профиль необработанный, с пазами для реек с резьбовыми отверстиями (2 x 7)
6	1	Комплект крепежных деталей

ИНФОРМАЦИЯ ДЛЯ ЗАКАЗА

Высота U	Высота H мм	Глубина T мм	Заказ №
1	43,7	220	20860-641
1	43,7	280	20860-642
2	88,1	280	20860-645
Комплект ЭМС-уплотнителей в упаковке 1 комплект			20860-130
Передние ручки для высоты 1 U, в упаковке 2 шт.			20860-256
Передние ручки для высоты 2 U, в упаковке 2 шт.			20860-257
Монтажный комплект для европлат и разъемов стандарта EN 60603 для высоты 1 U, в упаковке 1 комплект			20860-115
Монтажный комплект для европлат и разъемов стандарта EN 60603 для высоты 2 U, в упаковке 1 комплект			20860-117
Монтажный комплект европлат для изолированного монтажа объединительной платы для высоты 1 U, в упаковке 1 комплект			20860-116
Монтажный комплект европлат для изолированного монтажа объединительной платы для высоты 2 U, в упаковке 1 комплект			20860-118
Отвертка Torx 20			64560-027

ПРИМЕЧАНИЕ

- Рейки с резьбовыми отверстиями для ввода в боковую стенку см. на стр. 6.121
- Направляющие для ввода печатных плат см. стр. 6.124
- Телескопические направляющие для монтажа в шкаф см. на стр. 6.125

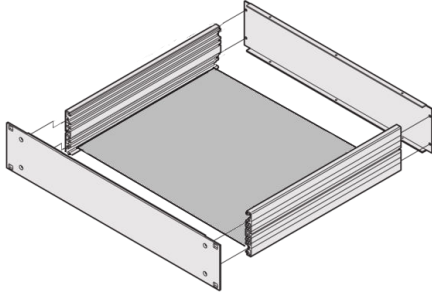
19" шасси – MultipacPRO

АЛЮМИНИЕВАЯ МОНТАЖНАЯ ПЛАСТИНА, ДЛЯ МОНТАЖА СО СТАНДАРТНЫМИ ИЛИ ТЯЖЕЛЫМИ КОМПОНЕНТАМИ



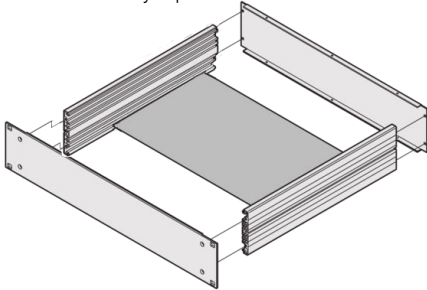
138303624

Монтажная пластина на всю глубину:



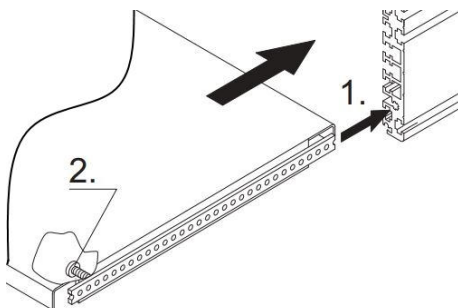
138303623

Монтажная пластина укорочена:



110434853

Информация по установке:



138303388

- Монтажная пластина из алюминия, для крепления тяжелых или нестандартные компоненты
- Монтажная пластина крепится к пазу профиля боковой стенки с помощью резьбовых планок (М3)

КОМПЛЕКТНОСТЬ ПОСТАВКИ (набор)

Поз.	Кол-во	Описание
1	1	Монтажная пластина, 2 мм, необработанный алюминий, расстояние между отверстиями 5,08 мм
2	2	Резьбовая лента, 2 мм, оцинкованная сталь, М3.0 мм, длина 156,98 мм
3	2	Резьбовая лента, 2 мм, оцинкованная сталь, М3.0 мм, длина 55,38 мм
4	1	Комплект крепежных деталей

ИНФОРМАЦИЯ ДЛЯ ЗАКАЗА

Монтажная пластина на всю глубину

Глубина корпуса в мм	Монтажная пластина на всю глубину	Заказ №
220	210	20860-108
280	270	20860-109
340	330	20860-110
400	390	20860-111
460	450	20860-112

ПРИМЕЧАНИЕ

- Монтажная пластина (полная глубина) на 10 мм короче глубины шкафа

Монтажная пластина укорочена на 60 мм

Глубина корпуса в мм	Глубина монтажной пластины (укороченной на 60 мм) в мм	Заказ №
220	150	20860-107
280	210	20860-108
340	270	20860-109
400	330	20860-110
460	390	20860-111

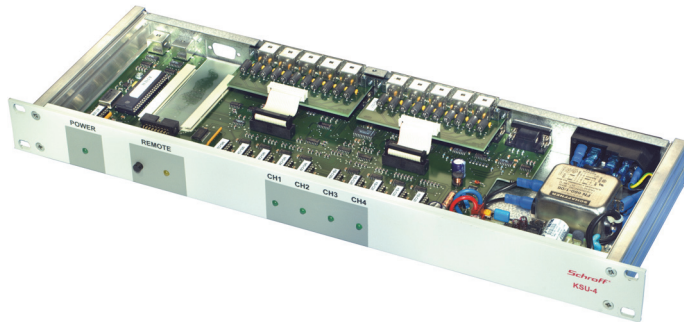
ПРИМЕЧАНИЕ

- Укороченные монтажные пластины всегда не менее чем на 70 мм короче глубины шкафа

19" шасси – MultipacPRO ServicePLUS

КОНФИГУРАТОР 19" ШАССИ ИЗ АЛЮМИНИЯ

- Выбор высоты и глубины основного конструктива
- Выбор отдельных элементов конструктива



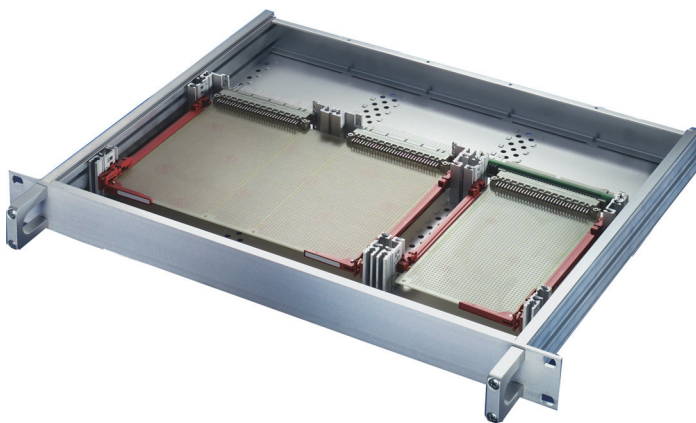
06006001

ДЛЯ НЕСТАНДАРТНЫХ КОМПОНЕНТОВ (1 - 5 U)

- Монтажная панель
- Верхняя и нижняя крышки
- Передние ручки
- Комплект ЭМС-уплотнителей
- Телескопические направляющие

ПРИМЕЧАНИЕ

- Выбор элементов конструктива для установки нестандартных компонентов см. со стр. 6.120



06002001

ДЛЯ СТАНДАРТНЫХ КОМПОНЕНТОВ (1, 2 U) В СООТВЕТСТВИИ С IEC 60297-3-100, -101, -105

- Верхняя крышка и панель основания для горизонтальной установки плат
- Элементы для внутреннего монтажа разъемов и объединительных плат
- Передние ручки
- Комплект ЭМС-уплотнителей
- Телескопические направляющие

ПРИМЕЧАНИЕ

- Выбор элементов конструктива для установки компонентов для стандартных печатных плат см. со стр. 6.122

19" шасси – MultipacPRO ServicePLUS

ОТДЕЛЬНЫЕ ДЕТАЛИ 19" ШАССИ ДЛЯ НЕСТАНДАРТНЫХ КОМПОНЕНТОВ

- Выбор:
 - Высоты и глубины основного конструктива (1 - 5 U, поз. 1+2+5)
 - Монтажной панели
 - Нижней и верхней крышек (поз. 3+5)
 - Передних ручек
 - Комплекта ЭМС-уплотнителей
 - Телескопических направляющих
- В соответствии с нормативом IEC 60297-3-105

ИНФОРМАЦИЯ ДЛЯ ЗАКАЗА

	Основной конструктив	Монтажная панель на всю глубину (Глубина шасси -10 мм)	Нижняя и верхняя крышки					
			Сплошная	Перфорированная				
<p>06008052</p>	<p>06002004</p>	<p>138303623</p>	<p>06002053</p>	<p>06007050</p>				
<p>h = монтажная высота для компонентов (H - 8,1 мм); b = монтажная ширина для компонентов = 403 мм</p>	<p>1 передняя панель, алюминий 3 мм; 2 боковые стенки, алюминиевый профиль; 1 задняя стенка, алюминий 2 мм, крепежные детали</p>	<p>Алюминиевый лист 2 мм, для тяжелых компонентов; ширина 405,5 мм; две рейки с резьбовыми отверстиями, сталь 2 мм, оцинкованная, высота 7 мм, длина 55,38 мм; две рейки с резьбовыми отверстиями, сталь 2 мм, оцинкованная, высота 7 мм, длина 156,98 мм; рейка с резьбовыми отверстиями, резьба М3, расстояние между отверстиями 1 НР = 5,08 мм</p>	<p>Вводится в паз основного конструктива, алюминий 1 мм, пассивированный; ЭМС-уплотнитель заказывается отдельно</p>	<p>Вводится в паз основного конструктива, алюминий 1 мм, пассивированный; диаметр отверстий 4 мм, степень перфорации 58 %</p>				
Высота U	Высота мм	Ширина НР	Глубина мм	1 комплект	Глубина мм	1 шт.	1 шт.	1 шт.
1	43,7	84	220	20860-201	210	20860-108	30860-501	30860-510
1	43,7	84	280	20860-202	270	20860-109	30860-502	30860-511
1	43,7	84	340	20860-203	330	20860-110	30860-503	30860-512
1	43,7	84	400	20860-204	390	20860-111	30860-504	30860-513
1	43,7	84	460	20860-205	450	20860-112	30860-505	30860-514
2	88,1	84	220	20860-210	210	20860-108	30860-501	30860-510
2	88,1	84	280	20860-211	270	20860-109	30860-502	30860-511
2	88,1	84	340	20860-212	330	20860-110	30860-503	30860-512
2	88,1	84	400	20860-213	390	20860-111	30860-504	30860-513
2	88,1	84	460	20860-214	450	20860-112	30860-505	30860-514
3	132,6	84	280	20860-219	270	20860-109	30860-502	30860-511
3	132,6	84	340	20860-220	330	20860-110	30860-503	30860-512
3	132,6	84	400	20860-221	390	20860-111	30860-504	30860-513
3	132,6	84	460	20860-222	450	20860-112	30860-505	30860-514
4	177,0	84	280	20860-228	270	20860-109	30860-502	30860-511
4	177,0	84	340	20860-229	330	20860-110	30860-503	30860-512
4	177,0	84	400	20860-230	390	20860-111	30860-504	30860-513
4	177,0	84	460	20860-231	450	20860-112	30860-505	30860-514
5	221,5	84	460	20860-240	450	20860-112	30860-505	30860-514

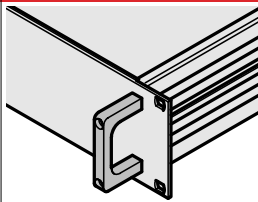
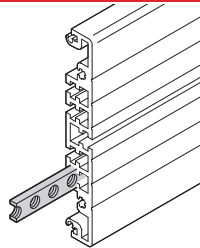
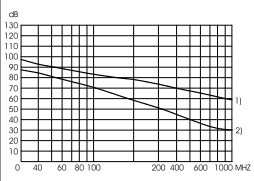

ПРИМЕЧАНИЕ

Укороченные монтажные пластины см. стр. 6.118

19" шасси – MultipacPRO ServicePLUS

ОТДЕЛЬНЫЕ ДЕТАЛИ 19" ШАССИ ДЛЯ НЕСТАНДАРТНЫХ КОМПОНЕНТОВ

ИНФОРМАЦИЯ ДЛЯ ЗАКАЗА

				Передние ручки	Рейка с резьбовыми отверстиями M3 для профиля боковой стенки	Комплект ЭМС-уплотнителей Повышение степени экранирования примерно на 30 дБ	Монтажный набор для телескопических направляющих
Монтаж - Фиксацией на горизонтальный рельс из алюминиевого профиля - Фиксацией на листовую сталь 1,5 мм Температура хранения от -40 до +130 °C				 06002052 Алюминиевый профиль, анодированный, с крепежными деталями см. на стр. 5.108	 06007051 Сталь, 2 мм, оцинкованная, высота 7 мм, длина 431,3 мм, отверстия M3, расстояние между отверстиями 1 HP = 5,08 мм	 esa44237 Силикон-никелевый уплотнитель (2100 мм) для контактирования боковых стенок с верхней и нижней крышками; зубчатый уплотнитель 400 мм; нержавеющая сталь, для контактирования передней панели с верхней и нижней крышками	 06094004 Крепежные детали и адаптерные кронштейны для шкафов VARISTAR, eurorack и minirack; для монтажа 19" шасси на телескопические направляющие, телескопические направляющие заказываются отдельно см. на стр. 6.125
Высота U	Высота мм	Ширина HP	Глубина D мм	2 шт.	1 шт.	1 комплект	1 комплект
1	43,7	84	220	20860-256			
1	43,7	84	280				
1	43,7	84	340				
1	43,7	84	460				
2	88,1	84	220	20860-257	30821-589	20860-130	20860-131
2	88,1	84	280				
2	88,1	84	340				
2	88,1	84	460				
3	132,6	84	280	20860-258			
3	132,6	84	340				
3	132,6	84	400				
3	132,6	84	460				
4	177,0	84	280	20860-259			
4	177,0	84	340				
4	177,0	84	400				
4	177,0	84	460				
5	221,5	84	460	20860-260			

ПРИМЕЧАНИЕ

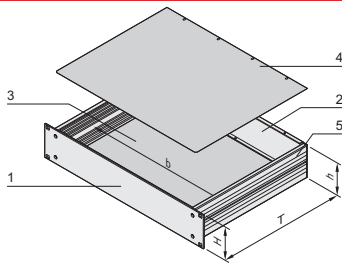
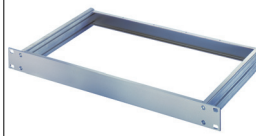
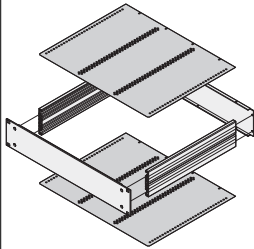
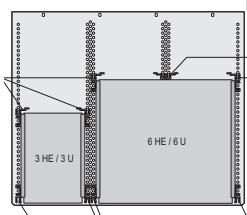
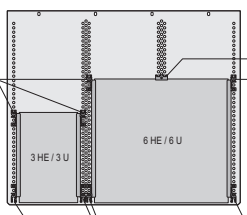
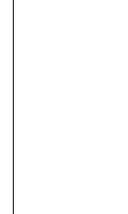
- Другие типоразмеры предоставляются по отдельному запросу
- Боковые стенки из алюминиевого профиля длиной до 1000 мм по отдельному запросу
- Телескопические направляющие, см. стр. 6.125

19" шасси – MultipacPRO ServicePLUS

ОТДЕЛЬНЫЕ ДЕТАЛИ 19" ШАССИ ДЛЯ 19" КОМПОНЕНТОВ

- Выбор:
 - Высоты и глубины основного конструктива (1 или 2 U, поз. 1+2+5)
 - Нижней и верхней крышек для горизонтальной установки плат поз. (3+4)
 - Элементов для внутреннего монтажа разъемов и объединительных плат
 - Передних ручек
 - Комплекта ЭМС-уплотнителей
 - Телескопических направляющих
- Соответствие нормативам IEC 60297-3-100, -101, -105

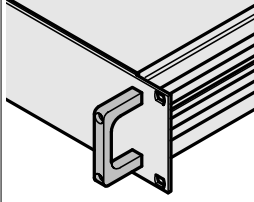
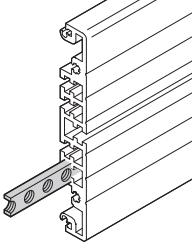
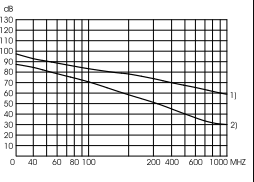

ИНФОРМАЦИЯ ДЛЯ ЗАКАЗА

					Основной конструктив	Монтаж европлат Нижняя и верхняя крышки	для разъема EN 60603	Элементы для изолированного монтажа объединительной платы	
 <p>h = монтажная высота для компонентов (H - 8,1 мм); b = монтажная ширина для компонентов = 403 мм</p>					 <p>06008052</p>	 <p>06002004</p>	 <p>06008053</p>	 <p>06003050</p>	 <p>06003051</p>
					1 передняя панель, алюминий 3 мм; 2 боковые стенки, алюминиевый профиль; 1 задняя стенка, алюминий 2 мм, крепежные детали	Алюминий 1 мм, с отверстиями для монтажа европлат в горизонтальном положении	2 передних горизонтальных рельса, 2 задних горизонтальных рельса с Z-кромкой, 2 рейки с резьбовыми отверстиями; горизонтальных рельс достаточно для монтажа одной карты 3 или 6 U	2 передних горизонтальных рельса, 2 задних горизонтальных рельса, 4 рейки с резьбовыми отверстиями, 4 изолирующие полосы, ПБТ, UL 94; для монтажа одной платы 3 или 6 U (6 НР при 1 U, 15 НР при 2 U)	
Высота U	Высота мм	Ширина НР	Глубина D мм		1 комплект	1 шт.	1 комплект	1 комплект	
1	43,7	84	220		20860-201	30860-519	20860-115	20860-116	
1	43,7	84	280		20860-202	30860-520	20860-115	20860-116	
1	43,7	84	340		20860-203	30860-521	20860-115	20860-116	
1	43,7	84	400		20860-204	30860-522	20860-115	20860-116	
1	43,7	84	460		20860-205	30860-523	20860-115	20860-116	
2	88,1	84	220		20860-210	30860-519	20860-117	20860-118	
2	88,1	84	280		20860-211	30860-520	20860-117	20860-118	
2	88,1	84	340		20860-212	30860-521	20860-117	20860-118	
2	88,1	84	400		20860-213	30860-522	20860-117	20860-118	
2	88,1	84	460		20860-214	30860-523	20860-117	20860-118	

19" шасси – MultipacPRO ServicePLUS

ОТДЕЛЬНЫЕ ДЕТАЛИ 19" ШАССИ ДЛЯ 19" КОМПОНЕНТОВ

ИНФОРМАЦИЯ ДЛЯ ЗАКАЗА

				Передние ручки	Рейка с резьбовыми отверстиями М3 для профиля боковой стенки	Комплект ЭМС-уплотнителей Повышение степени экранирования примерно на 30 дБ	Монтажный набор для телескопических направляющих
				 <p>06002052</p> <p>Алюминиевый профиль, анодированный, с крепежными деталями см. на стр. 5.108</p>	 <p>06007051</p> <p>Сталь, 2 мм, оцинкованная, высота 7 мм, длина 431,3 мм, отверстия М3, расстояние между отверстиями 1 НР = 5,08 мм</p>	 <p>esa44237</p> <p>Силикон-никелевый уплотнитель (2100 мм) для контактирования боковых стенок с верхней и нижней крышками; зубчатый уплотнитель 400 мм; нержавеющая сталь, для контактирования передней панели с верхней и нижней крышками</p>	 <p>06094004</p> <p>Крепежные детали и адаптерные кронштейны для шкафов VARISTAR, euro rack и mini rack; для монтажа 19" шасси на телескопические направляющие, телескопические направляющие заказываются отдельно см. на стр. 6.125</p>
Высота U	Высота мм	Ширина НР	Глубина D мм	2 шт.	1 шт.	1 комплект	1 комплект
1	43,7	84	220	20860-256	30821-589	20860-130	20860-131
1	43,7	84	280				
1	43,7	84	340				
1	43,7	84	460				
2	88,1	84	220	20860-257	30821-589	20860-130	20860-131
2	88,1	84	280				
2	88,1	84	340				
2	88,1	84	460				

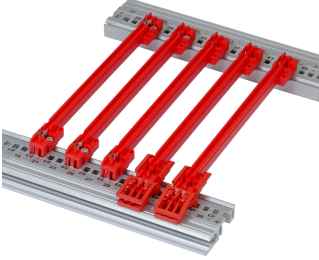
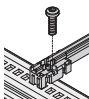
ПРИМЕЧАНИЕ

- Другие типоразмеры предоставляются по отдельному запросу
- Боковые стенки из алюминиевого профиля длиной до 1000 мм по отдельному запросу
- Телескопические направляющие, см. стр. 6.125

19" шасси – MultipacPRO ServicePLUS

НАПРАВЛЯЮЩИЕ ДЛЯ ПЕЧАТНЫХ ПЛАТ БЕЗ ИСПОЛЬЗОВАНИЯ ПЕРЕДНИХ ПАНЕЛЕЙ, ЦЕЛЬНЫЕ, ШИРИНА ПАЗА 2 ММ

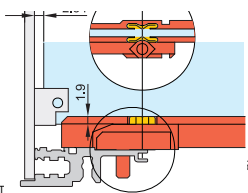
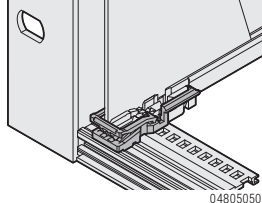
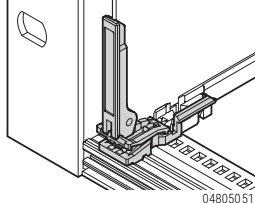
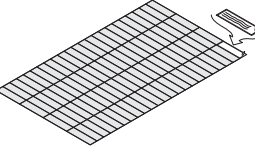
ИНФОРМАЦИЯ ДЛЯ ЗАКАЗА

			Направляющие "Принадлежности"	
Монтаж - Фиксацией на горизонтальный рельс из алюминиевого профиля - Фиксацией на листовую сталь 1,5 мм				
Температура хранения от -40 до +130 °C				
			160, 220 мм, ПК, UL 94 V-0; 280 мм состоит из нескольких частей, наконечники - ПБТ, UL 94V-0, средняя часть - алюминиевый профиль	
Длина печатных плат	Ширина слота	Цвет	10 шт. 2)	
мм	мм	мм		
160	2	красный		24568-363
220	2	красный		24568-364
280	2	красный		24560-375
340	2	красный	24560-376	
Крепежный винт, в упаковке 100 шт.			24560-141	

2) Номер заказа указан для одной упаковочной единицы; поставка исключительно в размере упаковочной единицы

ПРИНАДЛЕЖНОСТИ К НАПРАВЛЯЮЩИМ

ИНФОРМАЦИЯ ДЛЯ ЗАКАЗА

ESD-зажим для направляющих	Фиксатор С для печатных плат без передней панели	Ручка С печатной платы для фиксатора печатной платы	Маркировочная полоса для ручки печатной платы
 <p>Ст. электропроводящий контакт между печатной платой и горизонтальным рельсом как со стороны пайки, так и со стороны компонентов</p>	 <p>ПБТ, UL 94 V-0, цвет красный, для фиксации печатной платы в блочном каркасе (также для 1-го слота), возможно применение без ручки для печатной платы, минимальное расстояние 3 НР</p>	 <p>ПБТ, UL 94 V-0, цвет красный, установка и извлечение печатной платы, механическое соединение с фиксатором печатной платы (также для 1-го слота), монтаж непосредственно за передней панелью (сверху и снизу),</p>	 <p>Полиэфирная пленка, 31 x 4 мм, самоклеящаяся, цвет белый/матовый (1 лист А4 по 438 шт.), ПБТ UL 94 V-0</p>
50 шт.	10 шт.	10 шт.	1 шт.
24560-255	24560-377	24560-378	60817-228

19" шасси – MultipacPRO ServicePLUS

УЗКАЯ ТЕЛЕСКОПИЧЕСКАЯ НАПРАВЛЯЮЩАЯ UNIVERSAL, 2 U



- Допустимая статическая нагрузка 46 - 57 кг на пару
- Для боковой установки на 19" монтажный профиль (19" системная перфорация остается свободной для монтажа полок и ящиков)
- Стопорение при полном выдвижении
- Вылет > 110 %
- Ширина направляющей k = 9,7 мм, макс. монтажная ширина полки/ящика w = 429 мм

КОМПЛЕКТНОСТЬ ПОСТАВКИ

Поз.	Кол-во	Описание
1	2	Телескопическая направляющая, сталь оцинкованная

ИНФОРМАЦИЯ ДЛЯ ЗАКАЗА

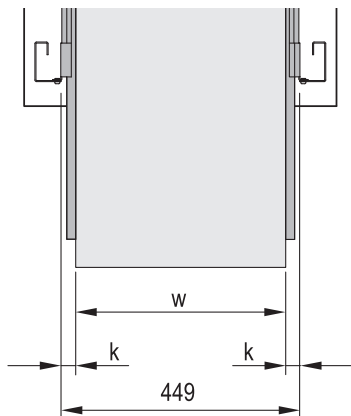
Длина L мм	Вылет Y мм	Допустимая нагрузка P кг	Заказ №
356	432	57	20110-071
406	483	55	20110-072
457	533	55	20110-073
508	584	55	20110-074
559	635	46	20110-075
584	660	46	20110-076
610	686	46	20110-077

Принадлежности

Комплект крепежных деталей для шкафов VARISTAR, для монтажа двух телескопических направляющих	21120-161
Комплект крепежных деталей для шкафов eurogask, для монтажа двух телескопических направляющих	21120-162
Монтажный набор для телескопических направляющих для шкафов NOVASTAR, для монтажа 2 телескопических направляющих, в упаковке 1 комплект	21120-163

Поставка: прилагается отдельно к шкафу или каркасу

Заказ №/35



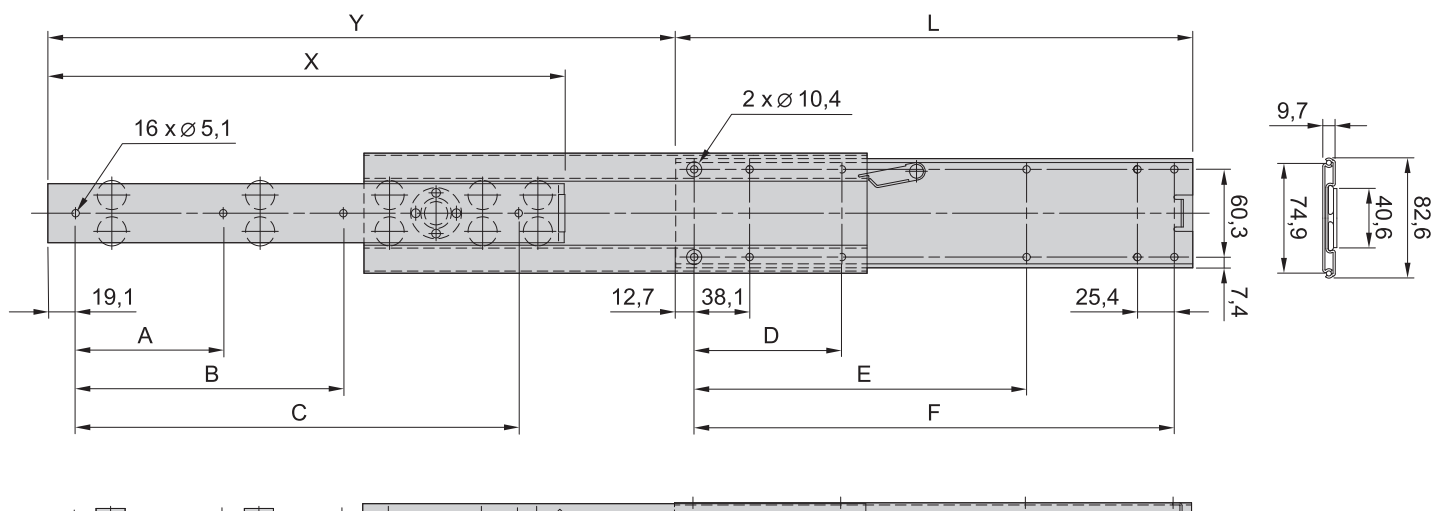
k = ширина направляющей, w = макс. монтажная ширина

Таблица размеров

Длина L	Внутренняя часть				Внешняя часть		
	A	b	C	X	D	E	F
356	101,6	184,2	304,8	356,0	101,6	228,6	330,2
406	127,0	209,6	355,6	406,0	127,0	254,0	381,0
457	127,0	235,0	406,4	457,0	152,4	279,4	431,8
508	152,4	260,4	457,2	508,0	152,4	330,2	482,6
559	203,2	412,8	508,0	559,0	177,8	355,6	533,4
584	203,2	431,8	533,4	584,0	177,8	381,0	558,8
610	203,2	438,2	558,8	610,0	203,2	381,0	584,2

ПРИМЕЧАНИЕ

- Комплект крепежных деталей для монтажа на 19" монтажный уровень следует заказывать отдельно
- Возможен монтаж телескопических направляющих Universal в нестандартизированных конструкциях без использования дополнительных монтажных деталей



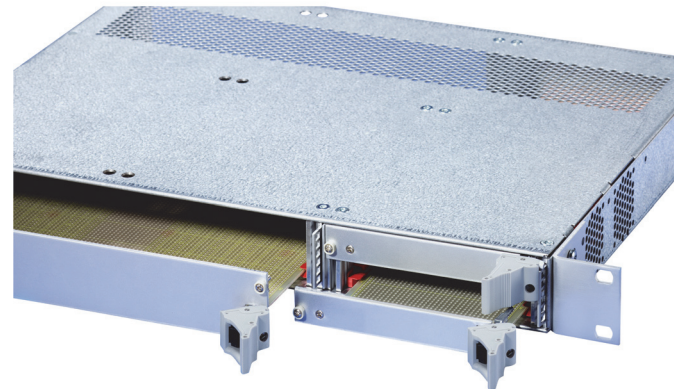
19" шасси – MultipacPRO ServicePLUS

СПЕЦИАЛЬНЫЕ РЕШЕНИЯ



Приложение: различные выемки

06002006



Приложение: Одновременный монтаж 3 и 6 U

06002007



Приложение: исполнение 2 U с монтажом 2 x 3 U

06002005



Приложение: multipacPRO 1 U, полностью из листовой стали; 19" кронштейны при необходимости демонтируются

06008006



Приложение: multipacPRO, 1 U, полностью из листовой стали; алюминиевая передняя панель с выемками

06108007



Приложение: multipacPRO, 1 U, полностью из листовой стали; 19" алюминиевая передняя панель с выемками и маркировкой

06101008

North America

Warwick, RI, USA

Tel +1.401.738.1722

San Diego, CA, USA

Tel +1.858.740.2400

Europe, Middle East & India

Straubenhardt, Germany

Tel +49 7082 794 0

Betschdorf, France

Tel +33 3 88 90 64 90

Warsaw, Poland

Tel +48 22 209 98 35

Hemel Hempstead,

Great Britain

Tel +44 1442 24 04 71

Lainate, Italy

Tel +39 02 932 714 1

Dubai, United Arab Emirates

Tel +971 4 82 38 666

Bangalore, India

Tel +91 80 6715 8900

Istanbul, Turkey

Tel +90 541 368 0941

Asia Pacific

Shanghai, China

Tel +86 21 2412 6943

Singapore

Tel +65 6768 5800

Shin-Yokohama, Japan

Tel +81 45 476 0271

Our powerful portfolio of brands:

CADDY ERICO HOFFMAN RAYCHEM SCHROFF TRACER



nVent.com/SCHROFF