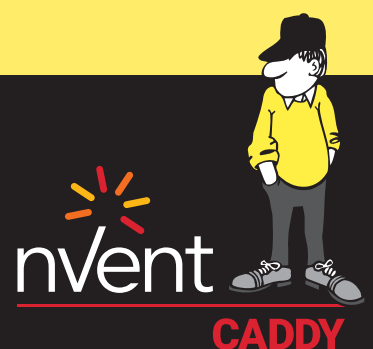


CONNECT AND PROTECT

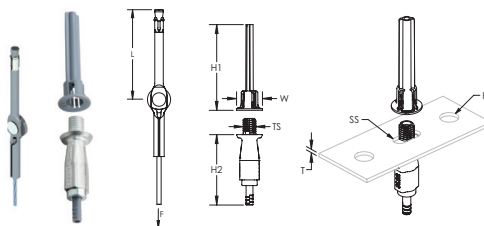
nVent CADDY Speed Link

SLS system – met wiganker



Speed Link SLS met wiganker

- Het volledige systeem omvat draad, een kabelklem en een wiganker van Powers Fasteners, Inc.
- Kan snel en eenvoudig worden bevestigd in gescheurd en niet-gescheurd beton
- Geen speciaal gereedschap nodig
- Europese Technische Goedkeuring ETA-13/0106 voor het wiganker van Powers Fasteners Inc beschikbaar op aanvraag.



Material: Staal; Polypropyleen; Zinklegering
 Afwerking: Electrolytisch verzinkt
 Veiligheidsfactor bij statische belasting: 5:1
 Kabel diameter: 2 mm

Onderdeelnummer	Artikel nummer	Kabel lengte	Lengte L	Diameter boorkop	Boorgatdiepte	Statische belasting F
SLS2L3WA6	196759	3 m	63.5 mm	6 mm	60 mm	270 N
SLS2L5WA6	196760	5 m	63.5 mm	6 mm	60 mm	270 N
SLS2L7WA6	196761	7 m	63.5 mm	6 mm	60 mm	270 N

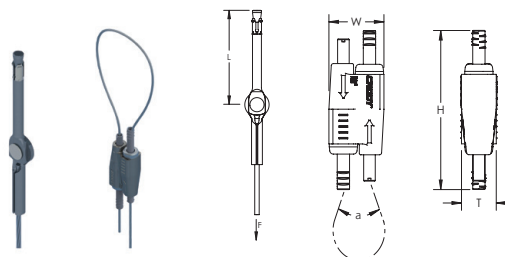
Schroefdraadmaat TS	Hoogte 1 H1	Hoogte 2 H2	Breedte W	Dikte T	Gatdiameter HS	Afmeting Sleufgat SS
M8	53 mm	43.5 mm	16 mm	4 mm Max	8 - 10 mm	8 x 6.5 mm - 8 x 10 mm

De 2 mm kabelklem is compatibel met C profielen van het type E0 en E0L.
 Totale belasting per kabel op een meervoudige trapeze mag de statische belasting niet overschrijden.
 Kijk op www.powers.com voor de minimale inbeddingsdiepten in beton.

Speed Link SLK met wiganker

- Het volledige systeem omvat draad, een kabelklem en een wiganker van Powers Fasteners, Inc.
- Kan snel en eenvoudig worden bevestigd in gescheurd en niet-gescheurd beton
- Geen speciaal gereedschap nodig
- Europese Technische Goedkeuring ETA-13/0106 voor het wiganker van Powers Fasteners Inc beschikbaar op aanvraag.

Tevens verkrijgbaar



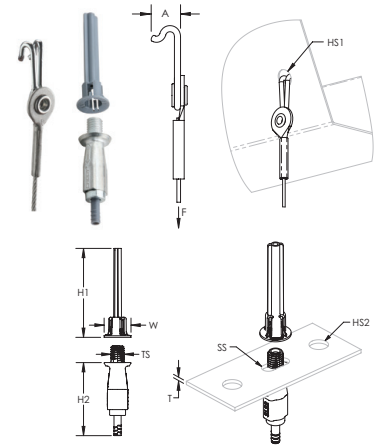
Material: Staal; Polypropyleen; Zinklegering
 Afwerking: Electrolytisch verzinkt
 Veiligheidsfactor bij statische belasting: 5:1
 Diameter boorkop: 6 mm
 Boorgatdiepte: 60 mm

Onderdeelnummer	Artikel nummer	Kabel lengte	Lengte L	Hoogte H	Breedte W	Dikte T	Hoek a	Statische belasting F
Kabel diameter: 2 mm								
SLK2L2WA6	196734	2 m	63.5 mm	55 mm	19 mm	12.5 mm	90° Max	440 N
SLK2L3WA6	196735	3 m	63.5 mm	55 mm	19 mm	12.5 mm	90° Max	440 N
SLK2L5WA6	196736	5 m	63.5 mm	55 mm	19 mm	12.5 mm	90° Max	440 N
SLK2L7WA6	196737	7 m	63.5 mm	55 mm	19 mm	12.5 mm	90° Max	440 N
Kabel diameter: 3 mm								
SLK3L1WA6	196722	1 m	63.5 mm	62 mm	24 mm	16.0 mm	90° Max	890 N
SLK3L2WA6	196723	2 m	63.5 mm	62 mm	24 mm	16.0 mm	90° Max	890 N
SLK3L3WA6	196724	3 m	63.5 mm	62 mm	24 mm	16.0 mm	90° Max	890 N
SLK3L5WA6	196725	5 m	63.5 mm	62 mm	24 mm	16.0 mm	90° Max	890 N
SLK3L7WA6	196726	7 m	63.5 mm	62 mm	24 mm	16.0 mm	90° Max	890 N
SLK3L10WA6	196727	10 m	63.5 mm	62 mm	24 mm	16.0 mm	90° Max	890 N

Kijk op www.powers.com voor de minimale inbeddingsdiepten in beton.

Speed Link SLS met damwandprofielhaak

- Een compleet systeem, inclusief kabel, kabelklem en voorgemonteerde damwandhaak
- Voor snelle en eenvoudige bevestiging aan stalen dakplaten
- Verend uiteinde van de haak klikt vast in het montagegat
- Het innovatieve ontwerp beschermt de kabel tegen de scherpe rand van het montagegat en minimaliseert de kans op beschadiging



Material: Staal; Zinklegering; Polypropyleen
 Afwerking: Electrolytisch verzinkt
 Veiligheidsfactor bij statische belasting: 5:1
 Kabel diameter: 2 mm

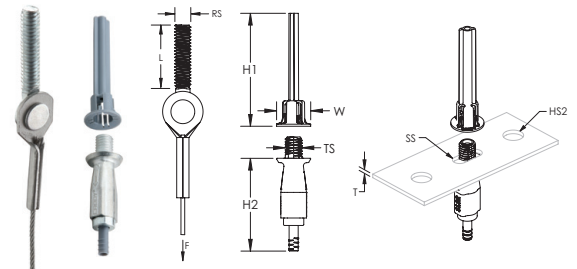
Onderdeel-nummer	Artikel nummer	Kabel lengte	Plaat dikte	A	Gatdiameter 1 HS1	Statische belasting F
SLS2L3DH	196753	3 m	1.5 mm Max	9.2 mm	8 mm	270 N
SLS2L5DH	196754	5 m	1.5 mm Max	9.2 mm	8 mm	270 N
SLS2L7DH	196755	7 m	1.5 mm Max	9.2 mm	8 mm	270 N

Schroefdraadmaat TS	Hoogte 1 H1	Hoogte 2 H2	Breedte W	Dikte T	Gatdiameter 2 HS2	Afmeting Sleufgat SS
M8	53 mm	46.5 mm	16 mm	4 mm Max	8 – 10 mm	8 x 6.5 mm - 8 x 10 mm

De 2 mm kabelklem is compatibel met C profielen van het type E0 en E0L.
 Totale belasting per kabel op een meervoudige trapeze mag de statische belasting niet overschrijden.
 De opgegeven belasting is enkel van toepassing indien tevens het draagvermogen van de dakplaat voldoet.
 Controleer bij de fabrikant de aanbevolen belastingcapaciteit.

Speed Link SLS met schroefdraad aansluiting

- Een compleet systeem, inclusief kabel, kabelklem en voorgemonteerde schroefdraad aansluiting
- Voor directe bevestiging aan ankers of objecten met een getapt gat



Material: Staal; Polypropyleen; Zinklegering
 Afwerking: Electrolytisch verzinkt
 Veiligheidsfactor bij statische belasting: 5:1
 Kabel diameter: 2 mm

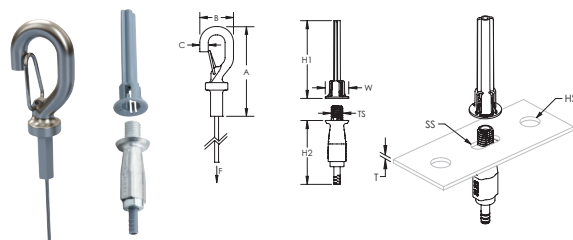
Onderdeel-nummer	Artikel nummer	Kabel lengte	Stangdiameter RS	Draad lengte L	Statische belasting F
SLS2L2SEM8	196756	2 m	M8	45 mm	270 N
SLS2L3SEM8	196757	3 m	M8	45 mm	270 N
SLS2L5SEM8	196758	5 m	M8	45 mm	270 N

Schroefdraadmaat TS	Hoogte 1 H1	Hoogte 2 H2	Breedte W	Dikte T	Gatdiameter 2 HS2	Afmeting Sleufgat SS
M8	53 mm	43.5 mm	16 mm	4 mm Max	8 – 10 mm	8 x 6.5 mm - 8 x 10 mm

De 2 mm kabelklem is compatibel met C profielen van het type E0 en E0L.
 Totale belasting per kabel op een meervoudige trapeze mag de statische belasting niet overschrijden.

Speed Link SLS met haak

- Een compleet systeem, inclusief kabel, kabelklem en voorgemonteerde haak
- De haak past in een hele reeks nVent CADDY bevestigingsklemmen
- Bevestiging aan een constructie gebeurt eenvoudigweg door een lus te maken met de kabel omheen de aanwezige balken en de haak vervolgens aan de kabel in te haken
- Eenvoudig te verwijderen voor bijvoorbeeld onderhoudswerkzaamheden
- Voorzien van een verende sluiting voor een veilig eindresultaat
- Stop de kabel door het montagegat en gebruik de haak als een eindstop



Material: Staal; Zinklegering; Polypropyleen
 Afwerking: Electrolytisch verzinkt
 Veiligheidsfactor bij statische belasting: 5:1

Kabel diameter: 2 mm

Onderdeelnummer	SLS2L1	SLS2L2	SLS2L3	SLS2L5	SLS2L7	SLS2L10
Artikel nummer	196741	196742	196743	196744	196745	196746
Kabel lengte	1 m	2 m	3 m	5 m	7 m	10 m
A	57.0 mm					
B	20.0 mm					
C	5.5 mm					
Hoogte 1 (H1)	53 mm					
Hoogte 2 (H2)	43.5 mm					
Schroefdraadmaat (TS)	M8					
Breedte (W)	16 mm					
Gatdiameter (HS)	8 – 10 mm					
Afmeting Sleufgat (SS)	8 x 6.5 mm - 8 x 10 mm					
Dikte (T)	4 mm Max					
Statische belasting (F)	270 N					
Standaard verp. eenh.	10 pc					

Kabel diameter: 3 mm

Onderdeelnummer	SLS3L1	SLS3L2	SLS3L3	SLS3L5	SLS3L7	SLS3L10
Artikel nummer	196747	196748	196749	196750	196751	196752
Kabel lengte	1 m	2 m	3 m	5 m	7 m	10 m
A	57.6 mm					
B	23.2 mm					
C	6.1 mm					
Hoogte 1 (H1)	53 mm					
Hoogte 2 (H2)	46.5 mm					
Schroefdraadmaat (TS)	M12					
Breedte (W)	20 mm					
Gatdiameter (HS)	12 – 14 mm					
Afmeting Sleufgat (SS)	12 x 10 mm - 12 x 14 mm					
Dikte (T)	6 mm Max					
Statische belasting (F)	670 N					
Standaard verp. eenh.	10 x 10 pc		10 x 5 pc		5 x 5 pc	

De 2 mm kabelklem is compatibel met C profielen van het type E0 en E0L.
 De 3 mm kabelklem is compatibel met C profielen van het type E1, E2, E2L, E3, E4, E5 en Strut montageprofielen voorzien van sleufgaten.
 Totale belasting per kabel op een meervoudige trapeze mag de statische belasting niet overschrijden.



[nVent.com/CADDY](https://www.nvent.com/CADDY)

WAARSCHUWING nVent producten dienen te worden geïnstalleerd en gebruikt zoals aangegeven in nVent's product instructiebladen en het trainingsmateriaal. Handleidingen zijn beschikbaar op [nVent.com/ERICO](https://www.nvent.com/ERICO) en bij uw nVent klantenservice. Onjuiste installatie, verkeerd gebruik, verkeerde toepassing of het niet volledig naleven van nVent's instructies en waarschuwingen kunnen storingen in het product, materiële schade, ernstig lichamelijk letsel en de dood tot gevolg hebben en / of de garantie ongeldig maken.

©2018 nVent. Alle nVent merken en logo's zijn eigendom van of worden in licentie gegeven door nVent Services GmbH of zijn dochterondernemingen. Alle andere handelsmerken zijn eigendom van hun respectieve eigenaars. nVent behoudt zich het recht voor specificaties te wijzigen zonder kennisgeving vooraf.

04232a-CADDY-SB-FM1273B-FM59LT17EUDU-NL-1805