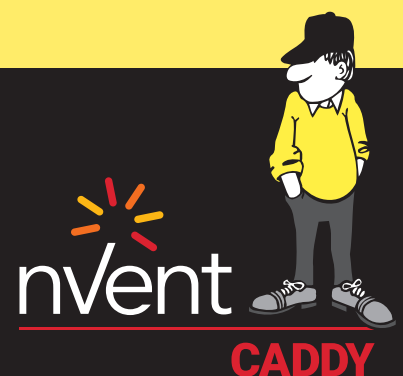


CONNECT AND PROTECT

# nVent CADDY Speed Link

Systeme SLS avec cale d'ancrage



# Speed Link SLS avec cale d'ancrage

- Le système complet comprend un câble, un verrou et une cale d'ancrage fournie par Powers Fasteners, Inc.
- Se fixe rapidement et facilement dans du béton fissuré et non fissuré
- Aucun outil spécial n'est requis
- Agrément technique européen ETA-13/0106 disponible pour la cale d'ancrage de Powers Fasteners, Inc.

Material:

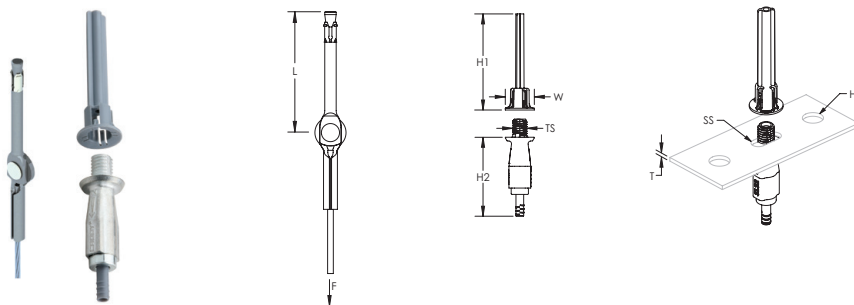
Acier; Polypropylène; Alliage de Zinc

Finition:

Electrozingué

Coefficient statique de sécurité: 5:1

Diamètre du câble: 2 mm



Référence	Numéro d'Article	Longueur du câble	Longueur L	Diamètre de la mèche	Profondeur de Perçage	Charge Statique F
SLS2L3WA6	196759	3 m	63.5 mm	6 mm	60 mm	270 N
SLS2L5WA6	196760	5 m	63.5 mm	6 mm	60 mm	270 N
SLS2L7WA6	196761	7 m	63.5 mm	6 mm	60 mm	270 N

Taille du filetage TS	Hauteur 1 H1	Hauteur 2 H2	Largeur W	Épaisseur T	Dimension du trou HS	Dimensions des trous SS
M8	53 mm	43.5 mm	16 mm	4 mm Max	8 - 10 mm	8 x 6.5 mm - 8 x 10 mm

Le verrou en 2mm est compatible avec les rails en C types E0 et E0L.

La charge totale supportée par câble dans une installation à plusieurs niveaux ne doit pas excéder la charge statique indiquée par verrou.

Pour la profondeur d'ancrage minimum de l'attache, veuillez consulter [www.powers.com](http://www.powers.com).

# Speed Link SLK avec cale d'ancrage

également disponible

- Le système complet comprend un câble, un verrou et une cale d'ancrage fournie par Powers Fasteners, Inc.
- Se fixe rapidement et facilement dans du béton fissuré et non fissuré
- Aucun outil spécial n'est requis
- Agrément technique européen ETA-13/0106 disponible pour la cale d'ancrage de Powers Fasteners, Inc.

Material:

Acier; Polypropylène; Alliage de Zinc

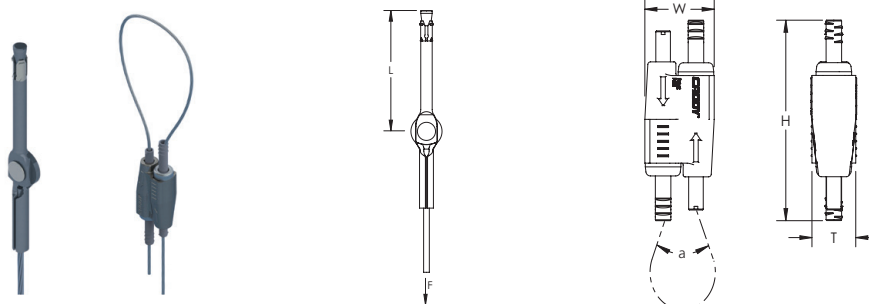
Finition:

Electrozingué

Coefficient statique de sécurité: 5:1

Diamètre de la mèche: 6 mm

Profondeur de Perçage: 60 mm



Référence	Numéro d'Article	Longueur du câble	Longueur L	Hauteur H	Largeur W	Épaisseur T	Angle a	Charge Statique F
<b>Diamètre du câble: 2 mm</b>								
SLK2L2WA6	196734	2 m	63.5 mm	55 mm	19 mm	12.5 mm	90° Max	440 N
SLK2L3WA6	196735	3 m	63.5 mm	55 mm	19 mm	12.5 mm	90° Max	440 N
SLK2L5WA6	196736	5 m	63.5 mm	55 mm	19 mm	12.5 mm	90° Max	440 N
SLK2L7WA6	196737	7 m	63.5 mm	55 mm	19 mm	12.5 mm	90° Max	440 N
<b>Diamètre du câble: 3 mm</b>								
SLK3L1WA6	196722	1 m	63.5 mm	62 mm	24 mm	16.0 mm	90° Max	890 N
SLK3L2WA6	196723	2 m	63.5 mm	62 mm	24 mm	16.0 mm	90° Max	890 N
SLK3L3WA6	196724	3 m	63.5 mm	62 mm	24 mm	16.0 mm	90° Max	890 N
SLK3L5WA6	196725	5 m	63.5 mm	62 mm	24 mm	16.0 mm	90° Max	890 N
SLK3L7WA6	196726	7 m	63.5 mm	62 mm	24 mm	16.0 mm	90° Max	890 N
SLK3L10WA6	196727	10 m	63.5 mm	62 mm	24 mm	16.0 mm	90° Max	890 N

Pour la profondeur d'ancrage minimum de l'attache, veuillez consulter [www.powers.com](http://www.powers.com).

# Speed Link SLS avec embout pour bacs acier

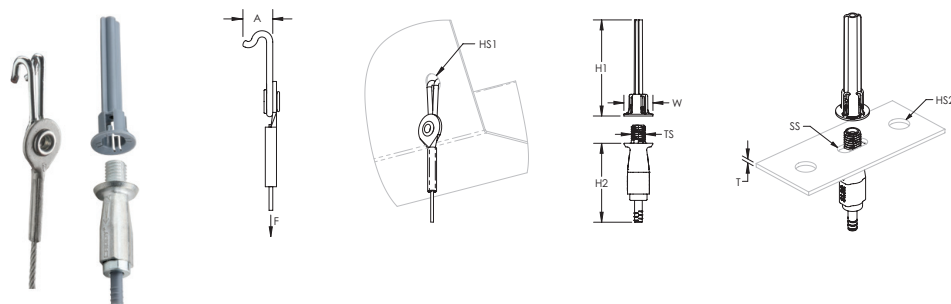
- Système complet, comprenant un câble, un verrou et un embout spécial pour fixation sur bacs acier
- Se fixe rapidement et aisément en bord de bacs acier
- Embout spécial à ressort se fixe dans le montant vertical du bac acier
- Concept innovant protégeant le câble des bords tranchant des bacs acier, réduisant le risque de coupure du câble

Material:  
Acier; Alliage de Zinc;  
Polypropylène

Finition:  
Electrozingué

Coefficient statique de sécurité:  
5:1

Diamètre du câble:  
2 mm



Référence	Numéro d'Article	Longueur du câble	épaisseur tole acier	A	Dimension du trou 1 HS1	Charge Statique F
SLS2L3DH	196753	3 m	1.5 mm Max	9.2 mm	8 mm	270 N
SLS2L5DH	196754	5 m	1.5 mm Max	9.2 mm	8 mm	270 N
SLS2L7DH	196755	7 m	1.5 mm Max	9.2 mm	8 mm	270 N

Taille du filetage TS	Hauteur 1 H1	Hauteur 2 H2	Largeur W	Épaisseur T	Dimension du trou 2 HS2	Dimensions des trous SS
M8	53 mm	46.5 mm	16 mm	4 mm Max	8 - 10 mm	8 x 6.5 mm - 8 x 10 mm

Le verrou en 2mm est compatible avec les rails en C types E0 et E0L.

La charge totale supportée par câble dans une installation à plusieurs niveaux ne doit pas excéder la charge statique indiquée par verrou.

Charge indiquée valable uniquement si le bac acier peut lui aussi supporter cette charge.

Vérifiez avec le fournisseur la charge applicable des bacs acier utilisés.

# Speed Link SLS avec embout fileté

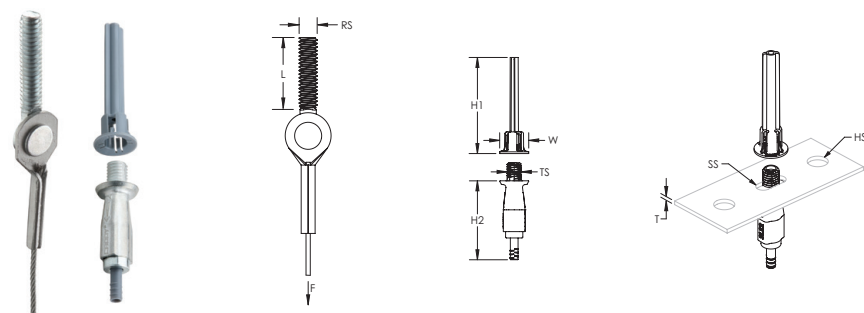
- Système complet, comprenant un câble, un verrou et un embout fileté
- Se fixe dans une cheville ou tout autre support taraudé

Material:  
Acier; Polypropylène; Alliage de Zinc

Finition:  
Electrozingué

Coefficient statique de sécurité:  
5:1

Diamètre du câble:  
2 mm



Référence	Numéro d'Article	Longueur du câble	Dimension de la Tige RS	Longueur de la vis L	Charge Statique F
SLS2L2SEM8	196756	2 m	M8	45 mm	270 N
SLS2L3SEM8	196757	3 m	M8	45 mm	270 N
SLS2L5SEM8	196758	5 m	M8	45 mm	270 N

Taille du filetage TS	Hauteur 1 H1	Hauteur 2 H2	Largeur W	Épaisseur T	Dimension du trou 2 HS2	Dimensions des trous SS
M8	53 mm	43.5 mm	16 mm	4 mm Max	8 - 10 mm	8 x 6.5 mm - 8 x 10 mm

Le verrou en 2mm est compatible avec les rails en C types E0 et E0L.

La charge totale supportée par câble dans une installation à plusieurs niveaux ne doit pas excéder la charge statique indiquée par verrou.

# Speed Link SLS avec embout type crochet

- Système complet, comprenant un câble, un verrou et équipé d'un crochet avec sécurité
- Se fixe aisément à une large gamme d'attaches nVent CADDY
- Se fixe à la structure du bâtiment ou à une poutre en formant une boucle
- Facile à décrocher pour des applications nécessitant de l'entretien
- Une fermeture ressort sécurise la connexion
- Passer le câble dans un trou et utiliser le col du crochet comme butée

#### Material:

Acier; Alliage de Zinc;  
Polypropylène

#### Finition:

Electrozingué

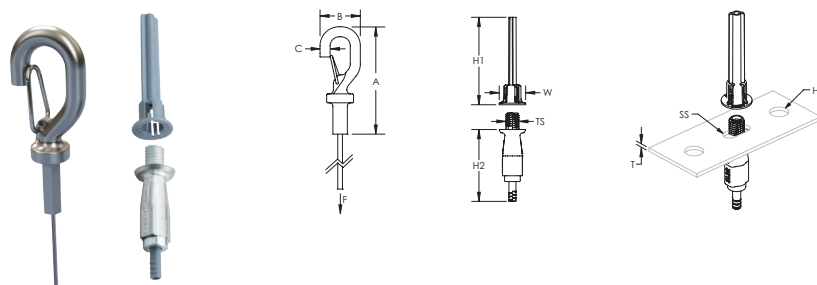
Coefficient statique de sécurité:

5:1

Le verrou en 2mm est compatible avec les rails en C types E0 et E0L.

Le verrou en 3mm est compatible avec les rails en C types E1, E2, E2L, E3, E4, E5, mais aussi avec les rails de montage types C, avec trous oblongs, A, avec trous oblongs, AS, perforé, CC, avec trous oblongs et AA, avec trous oblongs.

La charge totale supportée par câble dans une installation à plusieurs niveaux ne doit pas excéder la charge statique indiquée par verrou.



Diamètre du câble: 2 mm

Référence	SLS2L1	SLS2L2	SLS2L3	SLS2L5	SLS2L7	SLS2L10
Numéro d'Article	196741	196742	196743	196744	196745	196746
Longueur du câble	1 m	2 m	3 m	5 m	7 m	10 m
A	57.0 mm					
B	20.0 mm					
C	5.5 mm					
Hauteur 1 (H1)	53 mm					
Hauteur 2 (H2)	43.5 mm					
Taille du filetage (TS)	M8					
Largeur (W)	16 mm					
Dimension du trou (HS)	8 - 10 mm					
Dimensions des trous (SS)	8 x 6.5 mm - 8 x 10 mm					
Épaisseur (T)	4 mm Max					
Charge Statique (F)	270 N					
Quantité Standard d'Emballage	10 pc					

Diamètre du câble: 3 mm

Référence	SLS3L1	SLS3L2	SLS3L3	SLS3L5	SLS3L7	SLS3L10
Numéro d'Article	196747	196748	196749	196750	196751	196752
Longueur du câble	1 m	2 m	3 m	5 m	7 m	10 m
A	57.6 mm					
B	23.2 mm					
C	6.1 mm					
Hauteur 1 (H1)	53 mm					
Hauteur 2 (H2)	46.5 mm					
Taille du filetage (TS)	M12					
Largeur (W)	20 mm					
Dimension du trou (HS)	12 - 14 mm					
Dimensions des trous (SS)	12 x 10 mm - 12 x 14 mm					
Épaisseur (T)	6 mm Max					
Charge Statique (F)	670 N					
Quantité Standard d'Emballage	10 x 10 pc		10 x 5 pc		5 x 5 pc	

Notre éventail complet de marques:

**CADDY ERICO HOFFMAN RAYCHEM SCHROFF TRACER**



[nVent.com/CADDY](http://nVent.com/CADDY)

**AVERTISSEMENT:** Les produits nVent doivent être installés et utilisés conformément aux recommandations prévues par les fiches d'instruction et le matériel de formation des dits produits. Les fiches d'instruction sont disponibles sur [nVent.com/CADDY](http://nVent.com/CADDY) et auprès des représentants du service client nVent. Tout défaut d'installation, d'utilisation, d'application et toute défaillance à satisfaire les instructions et avertissements du groupe nVent sont susceptibles d'entraîner un dysfonctionnement, un dommage matériel, un dommage corporel grave ou la mort et/ou annuler tout type de garantie.

©2018 nVent. Toutes les marques et tous les logos nVent sont la propriété de nVent Services GmbH ou de ses sociétés affiliées, ou sont concédés sous licence par nVent Services GmbH ou ses sociétés affiliées. Toutes les autres marques de commerce sont la propriété de leurs propriétaires respectifs. nVent se réserve le droit de modifier des spécifications sans préavis.

CADDY-SB-FM1273B-FM57LT17EUFR-FR-1805