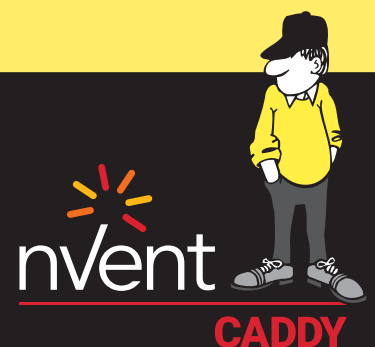




CONNECT AND PROTECT

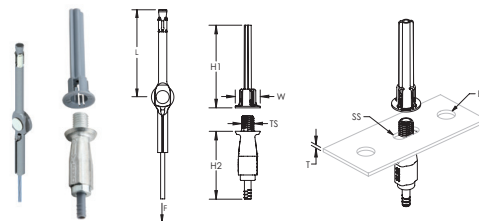
nVent CADDY Speed Link

Sistema SLS Con Ancorante Ad Espansione



nVent CADDY Speed Link SLS Con Tassello Ad Espansione

- Il sistema completo include cavo, meccanismo di bloccaggio e sistema di ancoraggio ad espansione Powers Fasteners, Inc.
- Si fissa rapidamente e facilmente nel calcestruzzo fessurato e non fessurato
- Non sono richiesti attrezzi speciali
- E' disponibile l'approvazione Europea ETA-13/0106 per il tassello ad espansione Powers Fasteners, Inc.



Materiale: Acciaio; Polipropilene; Lega di zinco
 Finitura: Elettrozincata
 Fattore di sicurezza per Carico Statico: 5:1
 Diametro cavo: 2 mm

Pezzo numero	Articolo numero	Lunghezza cavo	Lunghezza L	Diametro punta di perforazione	Profondità del foro di perforazione	Carico statico F
SLS2L3WA6	196759	3 m	63.5 mm	6 mm	60 mm	270 N
SLS2L5WA6	196760	5 m	63.5 mm	6 mm	60 mm	270 N
SLS2L7WA6	196761	7 m	63.5 mm	6 mm	60 mm	270 N

Misura del filetto TS	Altezza 1 H1	Altezza 2 H2	Larghezza W	Spessore T	Diametro del foro HS	Dimensioni asolatura SS
M8	53 mm	43.5 mm	16 mm	4 mm Max	8 - 10 mm	8 x 6.5 mm - 8 x 10 mm

Il dispositivo di bloccaggio da 2mm e' compatibile con i profili C Tipo E0, E0L.

Il carico totale per cavo in un trapezio multilivello non deve eccedere il carico statico ammissibile.

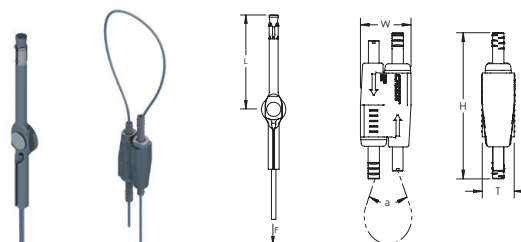
Per informazioni sulle profondita' minime di montaggio dei dispositivi di fissaggio per calcestruzzo, consultare www.powers.com.

Speed Link SLK Con Tassello Ad Espansione

- Il sistema completo include cavo, meccanismo di bloccaggio e sistema di ancoraggio ad espansione Powers Fasteners, Inc.
- Si fissa rapidamente e facilmente nel calcestruzzo fessurato e non fessurato
- Non sono richiesti attrezzi speciali
- E' disponibile l'approvazione Europea ETA-13/0106 per il tassello ad espansione Powers Fasteners, Inc.



Materiale: Acciaio; Polipropilene; Lega di zinco
 Finitura: Elettrozincata
 Fattore di sicurezza per Carico Statico: 5:1
 Diametro punta di perforazione: 6 mm
 Profondità del foro di perforazione: 60 mm

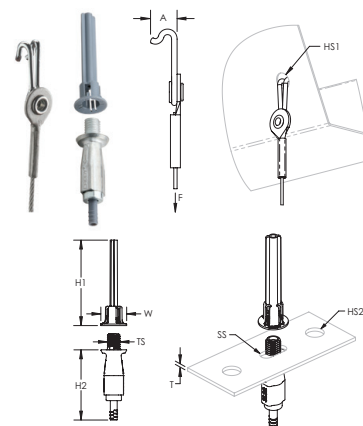


Pezzo numero	Articolo numero	Lunghezza cavo	Length L	Altezza H	Larghezza W	Spessore T	Angolo a	Carico statico F
Diametro cavo: 2 mm								
SLK2L2WA6	196734	2 m	63.5 mm	55 mm	19 mm	12.5 mm	90° Max	440 N
SLK2L3WA6	196735	3 m	63.5 mm	55 mm	19 mm	12.5 mm	90° Max	440 N
SLK2L5WA6	196736	5 m	63.5 mm	55 mm	19 mm	12.5 mm	90° Max	440 N
SLK2L7WA6	196737	7 m	63.5 mm	55 mm	19 mm	12.5 mm	90° Max	440 N
Diametro cavo: 3 mm								
SLK3L1WA6	196722	1 m	63.5 mm	62 mm	24 mm	16.0 mm	90° Max	890 N
SLK3L2WA6	196723	2 m	63.5 mm	62 mm	24 mm	16.0 mm	90° Max	890 N
SLK3L3WA6	196724	3 m	63.5 mm	62 mm	24 mm	16.0 mm	90° Max	890 N
SLK3L5WA6	196725	5 m	63.5 mm	62 mm	24 mm	16.0 mm	90° Max	890 N
SLK3L7WA6	196726	7 m	63.5 mm	62 mm	24 mm	16.0 mm	90° Max	890 N
SLK3L10WA6	196727	10 m	63.5 mm	62 mm	24 mm	16.0 mm	90° Max	890 N

Per informazioni sulle profondita' minime di montaggio dei dispositivi di fissaggio per calcestruzzo, consultare www.powers.com.

Speed Link SLK Con Gancio Per Lamiera Grecate

- Il sistema completo include cavo, dispositivo di bloccaggio e gancio terminale per lamiera grecate pre-assemblato
- Si fissa velocemente e facilmente su solette in lamiera grecata senza calcestruzzo
- Basta premere le estremita' all'interno del foro nella lamiera grecata ed e' fissato
- Il design innovativo protegge il cavo dagli bordi taglienti dei fori, minimizzando il rischio di danneggiamenti



Materiale: Acciaio; Lega di zinco; Polipropilene
 Finitura: Elettrozincata
 Fattore di sicurezza per Carico Statico: 5:1
 Diametro cavo: 2 mm

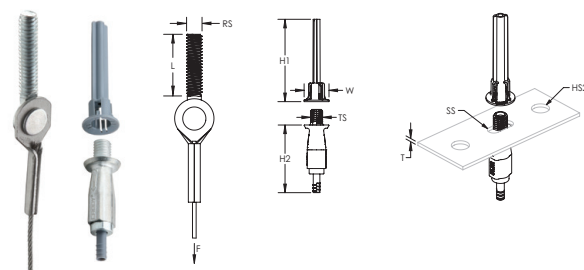
Pezzo numero	Articolo numero	Lunghezza cavo	Spessore lamiera grecata	A	Diametro del foro 1 HS1	Carico statico F
SLS2L3DH	196753	3 m	1.5 mm Max	9.2 mm	8 mm	270 N
SLS2L5DH	196754	5 m	1.5 mm Max	9.2 mm	8 mm	270 N
SLS2L7DH	196755	7 m	1.5 mm Max	9.2 mm	8 mm	270 N

Misura del filetto TS	Altezza 1 H1	Altezza 2 H2	Larghezza W	Spessore T	Diametro del foro 2 HS2	Dimensioni asolatura SS
M8	53 mm	46.5 mm	16 mm	4 mm Max	8 - 10 mm	8 x 6.5 mm - 8 x 10 mm

Il dispositivo di bloccaggio da 2mm e' compatibile con i profili C Tipo E0, E0L.
 Il carico totale per cavo in un trapezio multilivello non deve eccedere il carico statico ammissibile.
 La capacita' di carico e' applicabile solo se la capacita' di carico dell' elemento di supporto (soletta in lamiera grecata) e' adeguata.
 Contattare il produttore della copertura per conoscere la capacita' di carico consigliata.

Speed Link SLK Con Terminale Filettato Per Tassello

- Il sistema completo include cavo, dispositivo di bloccaggio e terminale con barra filettata pre-assemblata
- Si fissa direttamente a tasselli con filetto interno o accessori con fori filettati



Materiale: Acciaio; Polipropilene; Lega di zinco
 Finitura: Elettrozincata
 Fattore di sicurezza per Carico Statico: 5:1
 Diametro cavo: 2 mm

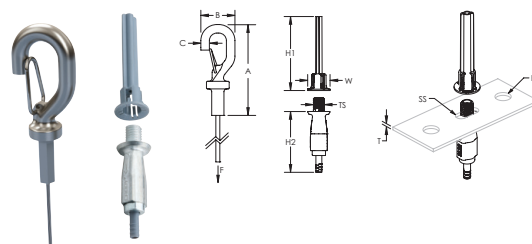
Pezzo numero	Articolo numero	Lunghezza cavo	Dimensione della barra RS	Lunghezza vite L	Carico statico F
SLS2L2SEM8	196756	2 m	M8	45 mm	270 N
SLS2L3SEM8	196757	3 m	M8	45 mm	270 N
SLS2L5SEM8	196758	5 m	M8	45 mm	270 N

Misura del filetto TS	Altezza 1 H1	Altezza 2 H2	Larghezza W	Spessore T	Diametro del foro 2 HS2	Dimensioni asolatura SS
M8	53 mm	43.5 mm	16 mm	4 mm Max	8 - 10 mm	8 x 6.5 mm - 8 x 10 mm

Il dispositivo di bloccaggio da 2mm e' compatibile con i profili C Tipo E0, E0L.
 Il carico totale per cavo in un trapezio multilivello non deve eccedere il carico statico ammissibile.

Speed Link SLS Con Gancio

- Il sistema completo include cavo, dispositivo di bloccaggio e terminale a gancio pre-assemblato
- Si aggancia ad una vasta gamma di fissaggi nVent CADDY
- Si fissa alla struttura dell'edificio o all'oggetto da sospendere avvolgendo il cavo ed assicurandolo con il gancio
- Facile da rimuovere per applicazioni che richiedono manutenzioni periodiche
- La molla di ritegno fornisce una connessione sicura
- Inserire il cavo attraverso il foro e usare il lato inferiore come fine corsa



Materiale: Acciaio; Lega di zinco; Polipropilene

Finitura: Elettrozincata

Fattore di sicurezza per Carico Statico: 5:1

Diametro cavo: 2 mm

Pezzo numero	SLS2L1	SLS2L2	SLS2L3	SLS2L5	SLS2L7	SLS2L10
Articolo numero	196741	196742	196743	196744	196745	196746
Lunghezza cavo	1 m	2 m	3 m	5 m	7 m	10 m
A	57.0 mm					
B	20.0 mm					
C	5.5 mm					
Altezza 1 (H1)	53 mm					
Altezza 2 (H2)	43.5 mm					
Misura del filetto (TS)	M8					
Larghezza (W)	16 mm					
Diametro del foro (HS)	8 – 10 mm					
Dimensioni asolatura (SS)	8 x 6.5 mm - 8 x 10 mm					
Spessore (T)	4 mm Max					
Carico statico (F)	270 N					
Quantità imballaggio standard	10 pc					

Diametro cavo: 3 mm

Pezzo numero	SLS3L1	SLS3L2	SLS3L3	SLS3L5	SLS3L7	SLS3L10
Articolo numero	196747	196748	196749	196750	196751	196752
Lunghezza cavo	1 m	2 m	3 m	5 m	7 m	10 m
A	57.6 mm					
B	23.2 mm					
C	6.1 mm					
Altezza 1 (H1)	53 mm					
Altezza 2 (H2)	46.5 mm					
Misura del filetto (TS)	M12					
Larghezza (W)	20 mm					
Diametro del foro (HS)	12 – 14 mm					
Dimensioni asolatura (SS)	12 x 10 mm - 12 x 14 mm					
Spessore (T)	6 mm Max					
Carico statico (F)	670 N					
Quantità imballaggio standard	10 x 10 pc		10 x 5 pc		5 x 5 pc	

Il dispositivo di bloccaggio da 2mm e' compatibile con i profili C Tipo E0, E0L.

Il dispositivo di bloccaggio da 3mm e' compatibile con i profili C Tipo E1, E2, E2L, E3, E4 E5; profili Strut Tipo C asolati, Tipo A asolati, Tipo AS forati, Tipo CC asolato, Tipo AA asolato.

Il carico totale per cavo in un trapezio multilivello non deve eccedere il carico statico ammissibile.



nVent.com/CADDY

AVVERTENZE I prodotti nVent devono essere installati e utilizzati unicamente in conformità con quanto riportato nei fogli di istruzioni ed installazione dei prodotti nVent. Fogli di istruzioni sono disponibili presso il sito nVent.com/CADDY e presso il rappresentante del servizio clienti di nVent. Un'installazione incorretta, un uso improprio, un'applicazione inadeguata o altre inosservanze delle istruzioni e avvertenze fornite da nVent può causare malfunzionamenti, danni materiali, lesioni personali gravi e morte e/o invalidare la garanzia.

©2018 nVent. Tutti i marchi e i loghi nVent sono di proprietà di o concessi in licenza da nVent Services GmbH e consociate. Tutti gli altri marchi di fabbrica appartengono ai loro rispettivi proprietari. nVent si riserva il diritto di modificare le specifiche senza preavviso.

CADDY-SB-FM1273B-FM60LT17EUIHT-1805