

CONNECT AND PROTECT

nVent CADDY Speed Link

System SLS – Wyposażony w Kotwę Sworzniową



nVent CADDY Speed Link SLS z kotwą sworzniową

- Kompletny system obejmuje linkę stalową, urządzenie blokujące oraz kotwę sworzniową firmy Powers Fasteners, Inc.
- Szybkie i łatwe mocowanie w spękany i niespękany beton
- Nie wymaga specjalistycznych narzędzi
- Europejska Ocena Techniczna ETA-13/0106 dostępna dla kotwy sworzniowej od Powers Fasteners, Inc.

Materiał:

Stal; Polipropylen; Stop cynku

Wykończenie:

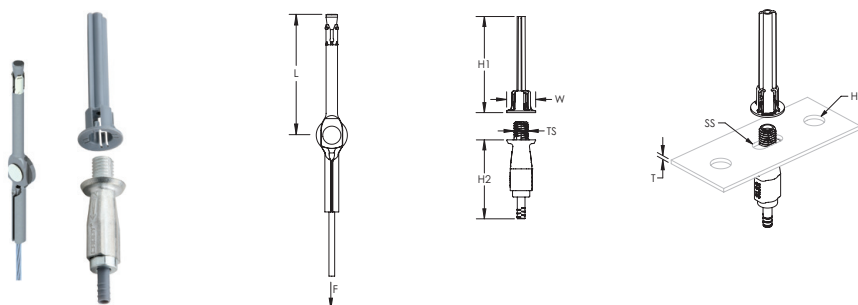
Cynkowanie elektrolityczne

Współczynnik bezpieczeństwa obciążenia statycznego:

5:1

Średnica linki:

2 mm



Numer części	Numer artykułu	Długość liny z drutu	Długość L	Średnica wiertła	Głębokość wierconego otworu	Obciążenie statyczne F
SLS2L3WA6	196759	3 m	63.5 mm	6 mm	60 mm	270 N
SLS2L5WA6	196760	5 m	63.5 mm	6 mm	60 mm	270 N
SLS2L7WA6	196761	7 m	63.5 mm	6 mm	60 mm	270 N

Rozmiar gwintu TS	Wysokość 1 H1	Wysokość 2 H2	Szerokość W	Grubość T	Rozmiar otworu HS	Rozmiar szczeliny SS
M8	53 mm	43.5 mm	16 mm	maks. 4 mm	8 – 10 mm	8 x 6.5 mm - 8 x 10 mm

Zamek blokujący 2 mm pasuje do profili C typu E0 i EOL.

Całkowite obciążenie na linkę w instalacji wielopoziomowej nie może przekroczyć obciążenia statycznego. Minimalne głębokości osadzenia łączników w stali lub betonie można znaleźć na stronie www.powers.com.

Speed Link SLK z kotwą sworzniową

- Kompletny system obejmuje linkę stalową, urządzenie blokujące oraz kotwę sworzniową firmy Powers Fasteners, Inc.
- Szybkie i łatwe mocowanie w spękany i niespękany beton
- Nie wymaga specjalistycznych narzędzi
- Europejska Ocena Techniczna ETA-13/0106 dostępna dla kotwy sworzniowej od Powers Fasteners, Inc.

Materiał:

Stal; Polipropylen; Stop cynku

Wykończenie:

Cynkowanie elektrolityczne

Współczynnik bezpieczeństwa obciążenia statycznego:

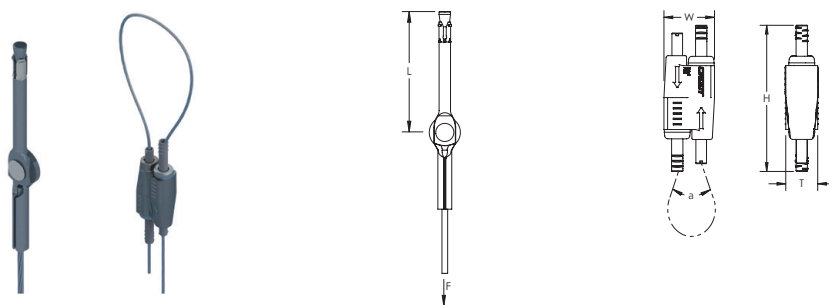
5:1

Średnica wiertła:

6 mm

Głębokość wierconego otworu:

60 mm



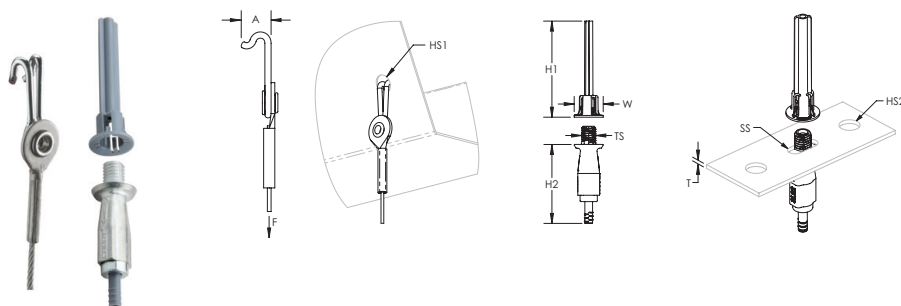
TAKŻE
DOSTĘPNE

Numer części	Numer artykułu	Długość liny z drutu	Długość L	Wysokość H	Szerokość W	Grubość T	Kąt a	Obciążenie statyczne F
Średnica linki: 2 mm								
SLK2L2WA6	196734	2 m	63.5 mm	55 mm	19 mm	12.5 mm	maks. 90°	440 N
SLK2L3WA6	196735	3 m	63.5 mm	55 mm	19 mm	12.5 mm	maks. 90°	440 N
SLK2L5WA6	196736	5 m	63.5 mm	55 mm	19 mm	12.5 mm	maks. 90°	440 N
SLK2L7WA6	196737	7 m	63.5 mm	55 mm	19 mm	12.5 mm	maks. 90°	440 N
Średnica linki: 3 mm								
SLK3L1WA6	196722	1 m	63.5 mm	62 mm	24 mm	16.0 mm	maks. 90°	890 N
SLK3L2WA6	196723	2 m	63.5 mm	62 mm	24 mm	16.0 mm	maks. 90°	890 N
SLK3L3WA6	196724	3 m	63.5 mm	62 mm	24 mm	16.0 mm	maks. 90°	890 N
SLK3L5WA6	196725	5 m	63.5 mm	62 mm	24 mm	16.0 mm	maks. 90°	890 N
SLK3L7WA6	196726	7 m	63.5 mm	62 mm	24 mm	16.0 mm	maks. 90°	890 N
SLK3L10WA6	196727	10 m	63.5 mm	62 mm	24 mm	16.0 mm	maks. 90°	890 N

Minimalne głębokości osadzenia łączników w stali lub betonie można znaleźć na stronie www.powers.com.

Speed Link SLS Z Decking Hakiem

- Komplet składa się z linki, zamka blokującego oraz zakończenia linki w wersji ze specjalnym hakiem
- Szybki i łatwy montaż w otworze wykonanym w poszyciu stalowym
- Sprężyste zakończenia haka pozwalają na właściwe umiejscowienie w otworze montażowym
- Innowacyjna konstrukcja, zapobiega zniszczeniu linki, podczas współpracy z ostrymi krawędziami otworu, wykonanego w poszyciu



Materiał:
Stal; Stop cynku; Polipropylen

Wykończenie:
Cynkowanie elektrolityczne

Współczynnik bezpieczeństwa obciążenia statycznego:
5:1

Średnica linki:
2 mm

Numer części	Numer artykułu	Długość linki z drutu	Grubość pokrycia z blachy	A	Rozmiar otworu 1 HS1	Obciążenie statyczne F
SLS2L3DH	196753	3 m	maks. 1.5 mm	9.2 mm	8 mm	270 N
SLS2L5DH	196754	5 m	maks. 1.5 mm	9.2 mm	8 mm	270 N
SLS2L7DH	196755	7 m	maks. 1.5 mm	9.2 mm	8 mm	270 N

Rozmiar gwintu TS	Wysokość 1 H1	Wysokość 2 H2	Szerokość W	Grubość T	Rozmiar otworu 2 HS2	Rozmiar szczeliny SS
M8	53 mm	46.5 mm	16 mm	4 mm	8 – 10 mm	8 x 6.5 mm - 8 x 10 mm

Zamek blokujący 2 mm pasuje do profili C typu E0 i E0L.

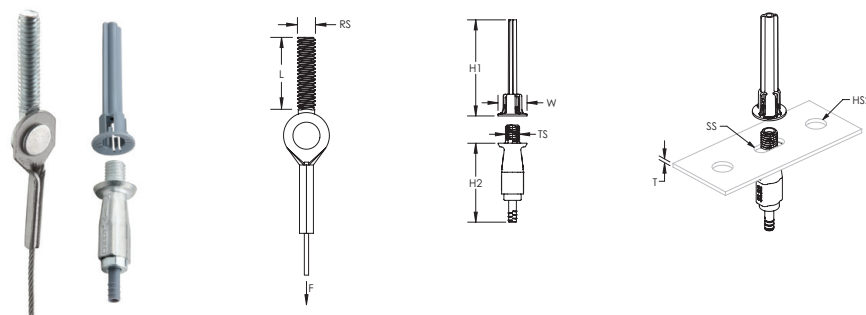
Całkowite obciążenie na linkę w instalacji wielopoziomowej nie może przekroczyć obciążenia statycznego.

Podane w tabeli dopuszczalne obciążenie, ma zastosowanie tylko w przypadku, gdy nośność elementu konstrukcyjnego (poszycia stalowego) jest odpowiednia.

Należy sprawdzić zalecany wskaźnik nośności w danych producenta poszycia.

Speed Link SLS z gwintowanym zakończeniem

- Komplet składa się z linki, zamka blokującego oraz zakończenia linki w wersji z gwintowaną końcówką
- Do montażu z kotwami lub innymi elementami posiadającymi otwór gwintowany



Materiał:
Stal; Polipropylen; Stop cynku

Wykończenie:
Cynkowanie elektrolityczne

Współczynnik bezpieczeństwa obciążenia statycznego:
5:1

Średnica linki:
2 mm

Numer części	Numer artykułu	Długość linki z drutu	Rozmiar pręta RS	Długość śruby L	Obciążenie statyczne F
SLS2L2SEM8	196756	2 m	M8	45 mm	270 N
SLS2L3SEM8	196757	3 m	M8	45 mm	270 N
SLS2L5SEM8	196758	5 m	M8	45 mm	270 N

Rozmiar gwintu TS	Wysokość 1 H1	Wysokość 2 H2	Szerokość W	Grubość T	Rozmiar otworu 2 HS2	Rozmiar szczeliny SS
M8	53 mm	43.5 mm	16 mm	maks. 4 mm	8 – 10 mm	8 x 6.5 mm - 8 x 10 mm

Zamek blokujący 2 mm pasuje do profili C typu E0 i E0L.

Całkowite obciążenie na linkę w instalacji wielopoziomowej nie może przekroczyć obciążenia statycznego.

Speed Link SLS z hakiem

- Komplet składa się z linki, zamka blokującego oraz zakończenia linki w wersji z hakiem
- Hak pasuje do szerokiej gamy produktów nVent CADDY
- Możliwe montowanie do stalowej konstrukcji budynku lub wiszących elementów poprzez wykonanie pętli wokół i zapięcie haka na linie
- Prosty demontaż w sytuacji, gdy wymagany jest np. remont
- Zatrask przy haku zapewnia bezpieczne łączenie
- Przeprowadź linkę przez wolną przestrzeń, a następnie użyj haka w celu spozycjonowania instalacji

Materiał:

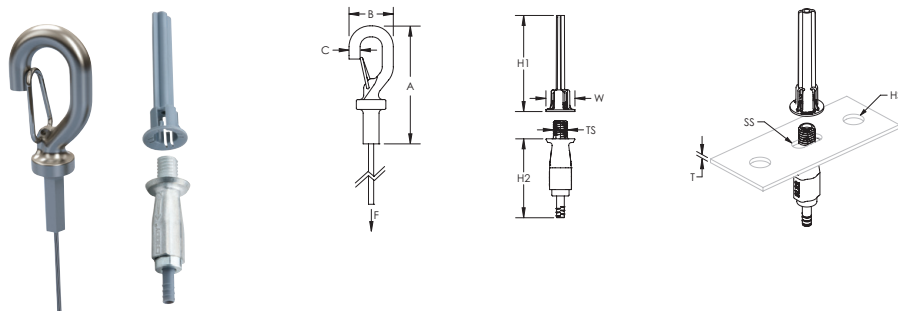
Stal; Stop cynku; Polipropylen

Wykończenie:

Cynkowanie elektrolityczne

Współczynnik bezpieczeństwa obciążenia statycznego:

5:1



ŚREDNICA LINKI: 2 MM

Numer części	SLS2L1	SLS2L2	SLS2L3	SLS2L5	SLS2L7	SLS2L10
Numer artykułu	196741	196742	196743	196744	196745	196746
Długość liny z drutu	1 m	2 m	3 m	5 m	7 m	10 m
A	57.0 mm					
B	20.0 mm					
C	5.5 mm					
Wysokość 1 (H1)	53 mm					
Wysokość 2 (H2)	43.5 mm					
Rozmiar gwintu (TS)	M8					
Szerokość (W)	16 mm					
Rozmiar otworu (HS)	8 – 10 mm					
Rozmiar szczeliny (SS)	8 x 6.5 mm - 8 x 10 mm					
Grubość (T)	maks. 4 mm					
Obciążenie statyczne (F)	270 N					
Standardowa ilość w opakowaniu	10 pc					

ŚREDNICA LINKI: 3 MM

Numer części	SLS3L1	SLS3L2	SLS3L3	SLS3L5	SLS3L7	SLS3L10
Numer artykułu	196747	196748	196749	196750	196751	196752
Długość liny z drutu	1 m	2 m	3 m	5 m	7 m	10 m
A	57.6 mm					
B	23.2 mm					
C	6.1 mm					
Wysokość 1 (H1)	53 mm					
Wysokość 2 (H2)	46.5 mm					
Rozmiar gwintu (TS)	M12					
Szerokość (W)	20 mm					
Rozmiar otworu (HS)	12 – 14 mm					
Rozmiar szczeliny (SS)	12 x 10 mm - 12 x 14 mm					
Grubość (T)	maks. 6 mm					
Obciążenie statyczne (F)	670 N					
Standardowa ilość w opakowaniu	10 x 10 pc		10 x 5 pc		5 x 5 pc	

Zamek blokujący 2 mm pasuje do profili C typu E0 i E0L.

Zamek blokujący 3 mm pasuje do profili C typu E1, E2, E2L, E3, E4, E5, oraz profili Strut typu C perforowany, A perforowany, AS otworowany, CC perforowany, AA perforowany.

Całkowite obciążenie na linkę w instalacji wielopoziomowej nie może przekroczyć obciążenia statycznego.



nVent.com/CADDY

OSTRZEŻENIE Produkty nVent mogą być instalowane i eksploatowane jedynie zgodnie z instrukcją produktu NVENT i materiałami szkoleniowymi. Instrukcje dostępne są na stronie nVent.com/CADDY oraz u przedstawiciela handlowego nVent. Niewłaściwa instalacja, niewłaściwe użycie, niewłaściwe wykorzystanie lub niedokładne wypełnienie instrukcji NVENT i ostrzeżeń może spowodować uszkodzenie produktu, zniszczenia mienia, poważne obrażenia ciała i śmierci i / lub utratę gwarancji

©2018 nVent. Wszystkie znaki i logo nVent są własnością lub licencjonowane przez spółkę nVent Services GmbH lub jej podmioty stowarzyszone. Wszystkie inne znaki towarowe są własnością ich poszczególnych właścicieli. nVent zastrzega sobie prawo do zmiany specyfikacji bez powiadomienia.

CADDY-SB-FM1273B-FM61LT17EUPO-PL-1805