

CONNECT AND PROTECT

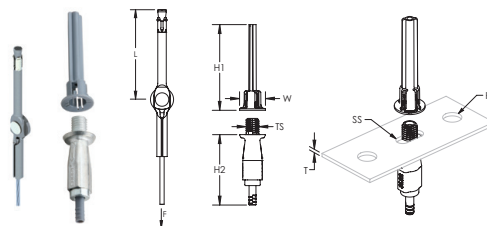
nVent CADDY Speed Link SLS

con anclaje de hormigón



Speed Link SLS con Anclaje Expansivo

- El sistema completo incluye cable, dispositivo de bloqueo y anclaje de cuña de Powers Fasteners, Inc.
- Se sujeta fácil y rápidamente a concreto agrietado o sin grietas
- No se necesitan herramientas especiales
- La Aprobacion ETA-13/0106 esta disponible para los anclajes de expansion de Powers Fasteners Inc.



Material: Acero; Polipropileno; Aleación de zinc
 Acabado: Electrozincado
 Factor de Seguridad para Carga Estática: 5:1
 Diámetro del Cable: 2 mm

N.º de pieza	N.º de artículo	Longitud del Cable	Longitud L	Diámetro de broca	Profundidad de la guía	Carga estática F
SLS2L3WA6	196759	3 m	63.5 mm	6 mm	60 mm	270 N
SLS2L5WA6	196760	5 m	63.5 mm	6 mm	60 mm	270 N
SLS2L7WA6	196761	7 m	63.5 mm	6 mm	60 mm	270 N

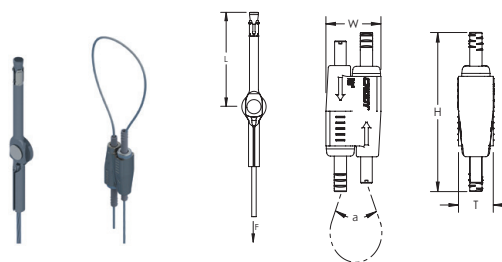
Tamaño de Rosca TS	Altura 1 H1	Altura 2 H2	Ancho W	Espesor T	Tamaño del orificio HS	Dimensiones de la Perforacion SS
M8	53 mm	43.5 mm	16 mm	4 mm Max	8 – 10 mm	8 x 6.5 mm - 8 x 10 mm

El dispositivo de bloqueo de 2mm es compatible con Canales C del Tipo E0 y E0L.
 La carga total por cable en un arreglo de trapecios multinivel no debe exceder la carga estatica indicada.
 Para determinar la profundidad mínima de penetración del anclaje en el hormigón, consulte www.powers.com.

Speed Link SLK con Anclaje Expansivo

- El sistema completo incluye cable, dispositivo de bloqueo y anclaje de cuña de Powers Fasteners, Inc.
- Se sujeta fácil y rápidamente a concreto agrietado o sin grietas
- No se necesitan herramientas especiales
- La Aprobacion ETA-13/0106 esta disponible para los anclajes de expansion de Powers Fasteners Inc.

También Disponible



Material: Acero; Polipropileno; Aleación de zinc
 Acabado: Electrozincado
 Factor de Seguridad para Carga Estática: 5:1
 Diámetro de broca: 6 mm
 Profundidad de la guía: 60 mm

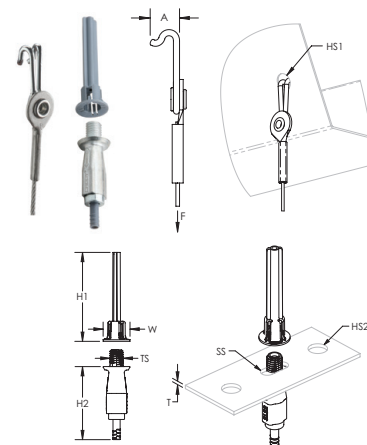
N.º de pieza	N.º de artículo	Longitud del Cable	Longitud L	Altura H	Ancho W	Espesor T	Ángulo a	Carga estática F
Diámetro del Cable: 2 mm								
SLK2L2WA6	196734	2 m	63.5 mm	55 mm	19 mm	12.5 mm	90° Max	440 N
SLK2L3WA6	196735	3 m	63.5 mm	55 mm	19 mm	12.5 mm	90° Max	440 N
SLK2L5WA6	196736	5 m	63.5 mm	55 mm	19 mm	12.5 mm	90° Max	440 N
SLK2L7WA6	196737	7 m	63.5 mm	55 mm	19 mm	12.5 mm	90° Max	440 N
Diámetro del Cable: 3 mm								
SLK3L1WA6	196722	1 m	63.5 mm	62 mm	24 mm	16.0 mm	90° Max	890 N
SLK3L2WA6	196723	2 m	63.5 mm	62 mm	24 mm	16.0 mm	90° Max	890 N
SLK3L3WA6	196724	3 m	63.5 mm	62 mm	24 mm	16.0 mm	90° Max	890 N
SLK3L5WA6	196725	5 m	63.5 mm	62 mm	24 mm	16.0 mm	90° Max	890 N
SLK3L7WA6	196726	7 m	63.5 mm	62 mm	24 mm	16.0 mm	90° Max	890 N
SLK3L10WA6	196727	10 m	63.5 mm	62 mm	24 mm	16.0 mm	90° Max	890 N

Para determinar la profundidad mínima de penetración del anclaje en el hormigón, consulte www.powers.com

Speed Link SLS con Gancho Para Cubierta

- El sistema completo incluye el cable, el dispositivo de cierre y un gancho para cubierta pre-ensamblado
- Se conecta de forma rápida y sencilla a los huecos de la cubierta metálica
- Terminación en acero flexible que se introduce y bloquea en el hueco de la cubierta metálica
- Innovador diseño que ayuda a proteger el cable de los bordes afilados, minimizando el riesgo de dañar el cable

Material: Acero; Aleación de zinc; Polipropileno
 Acabado: Electrozincado
 Factor de Seguridad para Carga Estática: 5:1
 Diámetro del Cable: 2 mm



N.º de pieza	N.º de artículo	Longitud del Cable	Espesor lamina acero	A	Tamaño del orificio 1 HS1	Carga estática F
SLS2L3DH	196753	3 m	1.5 mm Max	9.2 mm	8 mm	270 N
SLS2L5DH	196754	5 m	1.5 mm Max	9.2 mm	8 mm	270 N
SLS2L7DH	196755	7 m	1.5 mm Max	9.2 mm	8 mm	270 N

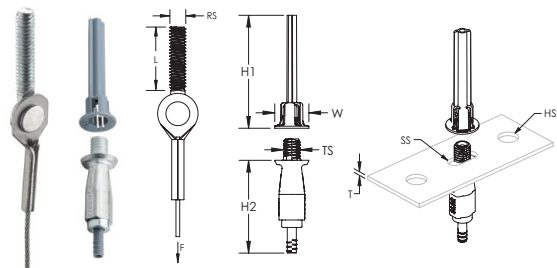
Tamaño de Rosca TS	Altura 1 H1	Altura 2 H2	Ancho W	Espesor T	Tamaño del orificio 2 HS2	Dimensiones de la Perforacion SS
M8	53 mm	46.5 mm	16 mm	4 mm Max	8 – 10 mm	8 x 6.5 mm - 8 x 10 mm

El dispositivo de bloqueo de 2mm es compatible con Canales C del Tipo E0 y E0L.
 La carga total por cable en un arreglo de trapecios multinivel no debe exceder la carga estatica indicada.
 La capacidad de carga sólo es aplicable si a su vez la de la cubierta metálica es adecuada.
 Verificar con el fabricante de cubierta la capacidad de carga recomendada.

Speed Link SLS con Terminación Roscada

- El sistema completo incluye el cable, el dispositivo de cierre y terminación roscada pre-ensamblada
- Para fijar en estructuras con anclajes o dispositivos roscados

Material: Acero; Polipropileno; Aleación de zinc
 Acabado: Electrozincado
 Factor de Seguridad para Carga Estática: 5:1
 Diámetro del Cable: 2 mm



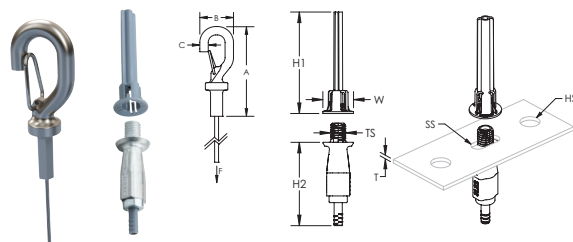
N.º de pieza	N.º de artículo	Longitud del Cable	Tamaño de la varilla RS	Longitud del tornillo L	Carga estática F
SLS2L2SEM8	196756	2 m	M8	45 mm	270 N
SLS2L3SEM8	196757	3 m	M8	45 mm	270 N
SLS2L5SEM8	196758	5 m	M8	45 mm	270 N

Tamaño de Rosca TS	Altura 1 H1	Altura 2 H2	Ancho W	Espesor T	Tamaño del orificio 2 HS2	Dimensiones de la Perforacion SS
M8	53 mm	43.5 mm	16 mm	4 mm Max	8 – 10 mm	8 x 6.5 mm - 8 x 10 mm

El dispositivo de bloqueo de 2mm es compatible con Canales C del Tipo E0 y E0L.
 La carga total por cable en un arreglo de trapecios multinivel no debe exceder la carga estatica indicada.

Speed Link SLS con Gancho

- El sistema completo incluye el cable, el dispositivo de cierre y un gancho pre-ensamblado
- Se engancha a una amplia gama de Clips nVent CADDY
- Se fija a las estructura del edificio o a otros elementos colgantes enlazándolos y luego enganchando al cable
- Fácil de desmontar para aplicaciones que requieren mantenimiento
- Un cierre con resorte ayuda a proporcionar una conexión segura
- Inserte el cable a través del orificio y use la parte inferior del gancho como tope



Material: Acero; Aleación de zinc; Polipropileno

Acabado: Electrozincado

Factor de Seguridad para Carga Estática: 5:1

Diámetro del Cable: 2 mm

N.º de pieza	SLS2L1	SLS2L2	SLS2L3	SLS2L5	SLS2L7	SLS2L10
N.º de artículo	196741	196742	196743	196744	196745	196746
Longitud del Cable	1 m	2 m	3 m	5 m	7 m	10 m
A	57.0 mm					
B	20.0 mm					
C	5.5 mm					
Altura 1 (H1)	53 mm					
Altura 2 (H2)	43.5 mm					
Tamaño de Rosca (TS)	M8					
Ancho (W)	16 mm					
Tamaño del orificio (HS)	8 – 10 mm					
Dimensiones de la Perforacion (SS)	8 x 6.5 mm - 8 x 10 mm					
Espesor (T)	4 mm Max					
Carga estática (F)	270 N					
Embalaje Estándar	10 pc					

Diámetro del Cable: 3 mm

N.º de pieza	SLS3L1	SLS3L2	SLS3L3	SLS3L5	SLS3L7	SLS3L10
N.º de artículo	196747	196748	196749	196750	196751	196752
Longitud del Cable	1 m	2 m	3 m	5 m	7 m	10 m
A	57.6 mm					
B	23.2 mm					
C	6.1 mm					
Altura 1 (H1)	53 mm					
Altura 2 (H2)	46.5 mm					
Tamaño de Rosca (TS)	M12					
Ancho (W)	20 mm					
Tamaño del orificio (HS)	12 – 14 mm					
Dimensiones de la Perforacion (SS)	12 x 10 mm - 12 x 14 mm					
Espesor (T)	6 mm Max					
Carga estática (F)	670 N					
Embalaje Estándar	10 x 10 pc		10 x 5 pc		5 x 5 pc	

El dispositivo de bloqueo de 2mm es compatible con Canales C del Tipo E0 y E0L.

El dispositivo de bloqueo de 3mm es compatible con Canales C del Tipo E1, E2, E2L, E3, E4, E5 y con Canales Strut Perforados del Tipo C, A, AS, CC y AA.

La carga total por cable en un arreglo de trapecios multinivel no debe exceder la carga estática indicada.



nVent.com/CADDY

ADVERTENCIA Los productos Pentair deben ser instalados y usados únicamente como está indicado en las hojas de instrucciones y materiales de entrenamiento de Pentair. Las hojas de instrucciones están disponibles en www.eric.pentair.com y con su representante de Servicio a Clientes de Pentair. La instalación inapropiada, mal uso, aplicación incorrecta o cualquier otra falta en el completo seguimiento a las instrucciones y advertencias de Pentair puede ocasionar un mal funcionamiento del producto, daños en la propiedad, lesiones corporales serias e inclusive la muerte así como la invalidación de la garantía.

©2018 nVent. Todos los logotipos y marcas nVent son propiedad de nVent Services GmbH o sus filiales, o se hallan autorizados por los mismos. Todas las demás marcas registradas son propiedad de sus respectivos propietarios. nVent se reserva el derecho de modificar especificaciones sin previo aviso.

CADDY-SB-FM1273B-FM62LT17EUSP-DE-1805