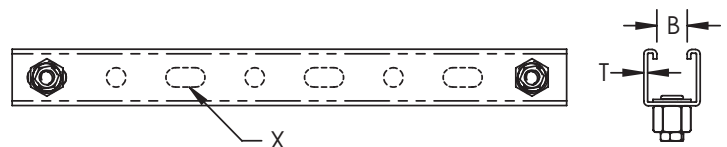
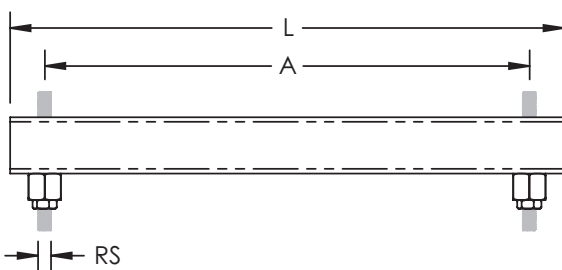


PROFIL DE MONTAGE NVENT CADDY ROD LOCK, PERFORÉ



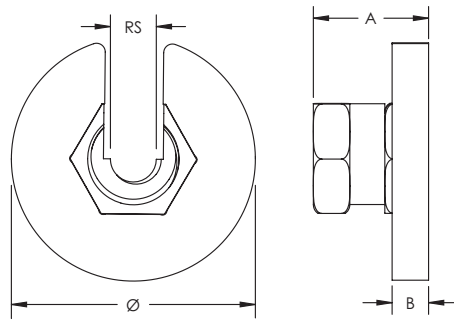
CARACTÉRISTIQUES

- Permet la création, l'installation et l'ajustement rapides des assemblages trapézoïdaux à plusieurs niveaux
- Prêt à l'emploi dès la sortie de l'emballage et sans besoin de découpe ou de préparation des sections de profil de montage
- La conception facile de « montage par pression » permet aux installateurs de pousser simplement la tige filetée dans le trou de montage, le maintenant en position instantanément
- L'écrou d'ajustement intégré permet un réglage fin de la hauteur du système, vers le haut ou vers le bas
- S'adapte aux légères différences de position entre les tiges filetées du trapèze
- Pas besoin de boulonnerie supplémentaire, ni d'outil d'installation, tout est inclus
- L'écrou de blocage peut être serré à la main afin de verrouiller la tige en position
- Fonctionne avec tous les accessoires qui s'adaptent sur les rails de montage standard de types A ou C

Référence	Numéro d'Article	Dimension de la Tige RS	Type de profil Strut	Longueur L	Épaisseur T	A	B	X	Charge Statique F
CRLP2M8L550	390031	M8	A (41 x 41 mm)	600 mm	2.5 mm	550 mm	22 mm	14 x 27 mm	7484 N
CRLP2M8L750	390032	M8	A (41 x 41 mm)	800 mm	2.5 mm	750 mm	22 mm	14 x 27 mm	5488 N
CRLP2M8L950	390033	M8	A (41 x 41 mm)	1,000 mm	2.5 mm	950 mm	22 mm	14 x 27 mm	4333 N
CRLP2M8L1050	390034	M8	A (41 x 41 mm)	1,100 mm	2.5 mm	1,050 mm	22 mm	14 x 27 mm	3920 N
CRLP1M8L550	390029	M8	C (21 x 41 mm)	600 mm	2.5 mm	550 mm	22 mm	14 x 27 mm	2306 N
CRLP1M8L750	390030	M8	C (21 x 41 mm)	800 mm	2.5 mm	750 mm	22 mm	14 x 27 mm	1307 N
CRLP2M10L550	390037	M10	A (41 x 41 mm)	600 mm	2.5 mm	550 mm	22 mm	14 x 27 mm	7484 N
CRLP2M10L750	390038	M10	A (41 x 41 mm)	800 mm	2.5 mm	750 mm	22 mm	14 x 27 mm	5488 N
CRLP2M10L950	390039	M10	A (41 x 41 mm)	1,000 mm	2.5 mm	950 mm	22 mm	14 x 27 mm	4333 N
CRLP2M10L1050	390040	M10	A (41 x 41 mm)	1,100 mm	2.5 mm	1,050 mm	22 mm	14 x 27 mm	3920 N
CRLP1M10L550	390035	M10	C (21 x 41 mm)	600 mm	2.5 mm	550 mm	22 mm	14 x 27 mm	2306 N
CRLP1M10L750	390036	M10	C (21 x 41 mm)	800 mm	2.5 mm	750 mm	22 mm	14 x 27 mm	1307 N

Doit être installé avec le côté ouvert du rail de montage vers le haut
 La capacité nominale du profil de montage (F) a été calculée dans le cas d'une charge uniformément répartie et inclut un facteur de perçage de 0,92 ; elle dépend de la limite élastique du matériau et de la déformation maximale admissible, un facteur de sécurité supplémentaire de 2 est recommandé. Pour une utilisation en intérieur uniquement.

ÉCROU AVEC RONDELLE INTÉGRÉE SNSW



Référence	Numéro d'Article	Dimension de la Tige RS	Diamètre Ø	A	B	Taille de la clé	Charge Statique F
SNSWM8	390101	M8	42.4 mm	20 mm	6.5 mm	19 mm	1,557 N
SNSWM10	390102	M10	42.4 mm	20 mm	6.5 mm	20 mm	1,557 N



Notre éventail complet de marques:

CADDY ERICO HOFFMAN RAYCHEM SCHROFF TRACER

AVERTISSEMENT:

Les produits nVent doivent être installés et utilisés conformément aux recommandations prévues par les fiches d'instruction et le matériel de formation des dits produits. Les fiches d'instruction sont disponibles sur nVent.com/ERICO et auprès des représentants du service client nVent. Tout défaut d'installation, d'utilisation, d'application et toute défaillance à satisfaire les instructions et avertissements du groupe nVent sont susceptibles d'entraîner un dysfonctionnement, un dommage matériel, un dommage corporel grave ou la mort et/ou annuler tout type de garantie.

©2018 nVent. Toutes les marques et tous les logos nVent sont la propriété de nVent Services GmbH ou de ses sociétés affiliées, ou sont concédés sous licence par nVent Services GmbH ou ses sociétés affiliées. Toutes les autres marques de commerce sont la propriété de leurs propriétaires respectifs. nVent se réserve le droit de modifier des spécifications sans préavis.