



CONNECT AND PROTECT

# Überspannungsschutz Lösungen

Klasse I Überspannungsschutz

  
nvent

ERICO

# Überspannungsschutz Der Serie DT1M DIN Tragschiene

Stromstöße und Spannungstransienten sind einer der Hauptgründe das Signalübertragungssysteme und Daten zerstört oder Geschäftsabläufe unterbrochen werden. Die Zerstörung kann den Verlust von Kapitalauslagen wie Computer- und Kommunikationsanlagen oder daraus resultierende Verluste von Umsatz und Gewinn durch ungeplante Ausfälle der Systeme bedeuten. nVent ERICO bietet eine Vielzahl von Daten- und Signalüberspannungsschutzgeräten (SPSDs) an, die als Transientenschutz gegen induzierte Überspannungen konzipiert sind. Die DIN-Schienen montierte DT1M-Serie bietet einen zuverlässigen und effektiven Schutz vor Spannungsschwankungen innerhalb der IEC Klasse I (25 kA) Umgebungen. Getestet und unabhängig zertifiziert nach den IEC- Normen, bietet die DT1M-Serie eine Reihe von Sicherheits- und Leistungsmerkmalen für anspruchsvolle IEC Klasse I Umgebungen und eignet sich für den Schutz in einem breiten Anwendungsspektrum.

Zusätzlich bietet die nVent ERICO DT1M-Serie einen innovativen und einmaligen Vorsprung vor den Konkurrenten. Diese Technologie verfügt über eine ähnliche Leistung wie eine Funkenstrecke mit MOV Spannungslöschung. Dieselbe Technologie erlaubt es der DT1M-Serie 50% dünner als die Konkurrenz zu sein und sie ist mit Class II oder Class III SPD universell koordinierbar.

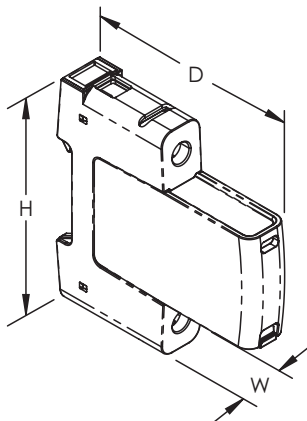
DT1M27510R



DT1M27530R






DT1M27531R, DT1M27540R



## EIGENSCHAFTEN

- Leistung wie eine Funkenstrecke mit MOV Spannungslöschung
- Universell koordiniert mit jeglichen Klasse II oder Klasse III Überspannungsschutzgeräten
- Kompakte, aber hochstromfeste, steckbare Konstruktion mit minimaler DIN-Schienenbreite
- Halteklammer für erhöhte Vibrations- und Schockfestigkeit
- Rot/Grün Statusanzeige und Umschaltkontakte serienmäßig für Fernüberwachung
- Inklusiv thermischer Unterbrechung zur sicheren finalen Trennung

# Überspannungsschutz Der Serie DT1M DIN Tragschiene

Teilenummer	DT1M27510R	DT1M27530R	DT1M27540R	DT1M27531R
				
Nominale Systemspannung (AC) ( $U_n$ )	240 V			
Max. Dauerbetriebsspannung (AC) ( $U_c$ )	275 V			275 V L-N 305 V N-PE
Nominaler Entladungsstrom ( $I_n$ ), IEC	25 kA 8/20 $\mu$ s			25 kA 8/20 $\mu$ s L-N 100 kA 8/20 $\mu$ s N-PE
Max. Entladestrom ( $I_{max}$ ), IEC	65 kA 8/20 $\mu$ s			65 kA 8/20 $\mu$ s L-N 150 kA 8/20 $\mu$ s N-PE
Impulsstrom ( $I_{imp}$ )	25 kA 10/350 $\mu$ s			25 kA 10/350 $\mu$ s L-N 50 kA 10/350 $\mu$ s N-PE
Spannungsschutzklasse ( $U_p$ )	1.550 V			–
Spannungsschutzklasse ( $U_p$ ), L-N	–			1.800 V
Spannungsschutzklasse ( $U_p$ ), N-PE	–			1.500 V
Back-up Sicherung @ $I_{scrr}$	315 A @ 50 kA			
Reaktionszeit	100 ns Max			
Kurzschlussstrombewertung ( $I_{scrr}$ )	50 kA			
Verteiler-System	TN-C; TN-S; TT (L-N)	TN-C	TN-S	TN-S; TT
Schutzmodi	L-N; L-PE; L-PEN; N-PE (TN-S)	L-PEN	L-PE; N-PE	
Temporäre Überspannung 120 min (Ut/Modus)	442 V Safe Fail			–
Temporäre Überspannung 120 min (Ut/Modus), L-N	–			442 V Safe Fail
Temporärer Überspannungs Widerstand 200 ms (Ut), N-PE	–			1.200 V
Technologie	Thermische Unterbrechnung			
Verbindung, Massivdraht	35 mm <sup>2</sup> Max			
Verbindung, Litzendraht	25 mm <sup>2</sup> Max			
Drehmoment (TQ)	4.5 N-m			
Höhe über NN	2.000 m Max			
Feuchtigkeit	5 – 95 % RH			
Temperatur	-40 to 70 °C			
Gehäusematerial	UL <sup>®</sup> 94V-0 Thermoplastisch			
Gehäuse Schutzart	IP 20			
Montage	35 mm DIN-Hutschiene			
Remote Kontakt Schaltkapazität	1.0 A @ 250 VAC; 1.0 A @ 125 VAC; 0.5 A @ 48 VDC; 0.5 A @ 24 VDC; 0.5 A @ 12 VDC			
Remote-Kontakte	Ja			
Statusanzeige	Mechanische Anzeige			
Tiefe (D)	85 mm			
Höhe (H)	90 mm			
Breite (W)	18 mm	54 mm	72 mm	
Ersatzmodul	DT1M275M			
Konform mit	EN 61643-11 Typ 1, Typ 2; IEC <sup>®</sup> 61643-11 Klasse I, Klasse II			
Standard Verpackungsmenge	1 Stück			
UPC	78285698727	78285698728	78285698729	78285698730
EAN-13	0782856987277	0782856987284	0782856987291	0782856987307

Unser starkes Markenportfolio:

**CADDY   ERICO   HOFFMAN   RAYCHEM   SCHROFF   TRACER**



[nVent.com/ERICO](https://www.nvent.com/ERICO)