



CONNECT AND PROTECT

Soluciones para la Protección Contra Sobretensiones

Descargadores Clase I para la Protección Contra Sobretensiones


nvent

ERICO

Descargadores de protección contra sobretensiones para perfil DIN de la serie DT1M

Las sobretensiones transitorias y temporales son una de las principales causas de costosos fallos de equipos electrónicos y paradas de producción, que pueden ocasionar pérdidas materiales, como ordenadores y equipos de comunicaciones, así como pérdidas en ingresos debidas al tiempo de inactividad de la producción no planificadas.

nVent ERICO ofrece varios tipos de dispositivos de protección contra sobretensiones (descargadores de sobretensiones) para una amplia gama de aplicaciones que ofrecen una protección segura contra sobretensiones transitorias en los armarios de distribución de energía. Los dispositivos de protección contra sobretensiones de la serie DT1M brindan protección segura y efectiva contra sobretensiones transitorias en aplicaciones de Clase I (25 kA - IEC). Probado y certificado de forma independiente (VDE) según el estándar IEC, la serie DT1M proporciona una alta protección y rendimiento de seguridad para entornos expuestos, pero también para una amplia gama de aplicaciones.

Además, la serie nVent ERICO DT1M se distingue de la competencia por su tecnología innovadora y única. Este avance tecnológico proporciona un rendimiento similar a una vía de chispas con la extinción de corriente similar a los varistores (MOV). La misma tecnología permite que la serie DT1M sea hasta un 50% más compacta que la competencia y también puede coordinarse universalmente con cualquier descargador de Clase II o Clase III

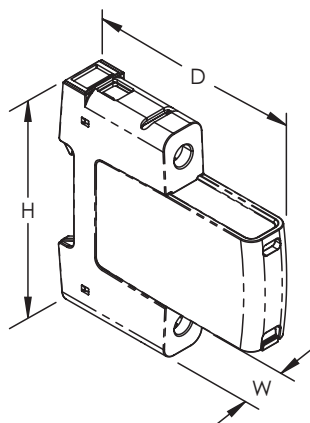
DT1M27510R



DT1M27530R






DT1M27531R, DT1M27540R



CARACTERÍSTICAS

- Rendimiento de sobretensión similar a las vías de chispas y extinción de corriente similar a los varistores (MOV)
- Coordinación universal con cualquier tipo de descargador de clase II y III
- Diseño compacto y alta capacidad de sobretensión. Mínimo uso de perfil DIN
- El clip de retención garantiza un mejor rendimiento a las vibraciones y la resistencia a los golpes
- Indicador de estado rojo/verde y contactos para aviso remoto
- Incorpora una desconexión térmica para un final de vida seguro

Descargadores de protección contra sobretensiones para perfil DIN de la serie DT1M

Número de artículo	DT1M27510R	DT1M27530R	DT1M27540R	DT1M27531R
				
Tensión nominal del sistema (U_n)	240 VAC			
Tensión máxima de funcionamiento (U_c)	275 VAC			275 VAC L-N 305 VAC N-PE
Corriente de descarga nominal (I_n)	25 kA 8/20 μ s			25 kA 8/20 μ s L-N 100 kA 8/20 μ s N-PE
Corriente máxima de descarga (I_{max}), IEC	65 kA 8/20 μ s			65 kA 8/20 μ s L-N 150 kA 8/20 μ s N-PE
Corriente de impulso (I_{imp})	25 kA 10/350 μ s			25 kA 10/350 μ s L-N 50 kA 10/350 μ s N-PE
Nivel de protección de tensión (U_p)	1,550 V			–
Nivel de protección de tensión (U_p) L-N	–			1,800 V
Nivel de protección de tensión (U_p) N-PE	–			1,500 V
Fusible de respaldo @ I_{scor}	315 A @ 50 kA			
Tiempo de respuesta	100 ns Max			
Clasificación de corriente de cortocircuito (I_{scor})	50 kA			
Régimen de Neutro	TN-C; TN-S; TT (L-N)	TN-C	TN-S	TN-S; TT
Modos de protección	L-N; L-PE; L-PEN; N-PE (TN-S)	L-PEN	L-PE; N-PE	
Sobretensión Temporal 120 min (U_t /modo)	442 V Fallo con seguridad			–
Sobretensión Temporal 120 min (U_t /modo), L-N	–			442 V Fallo con seguridad
Sobretensión Temporal soportada 200 ms (U_t), N-PE	–			1,200 V
Tecnología	Desconexión térmica			
Conexión, rígida	35 mm ² Max			
Conexión, torsada	25 mm ² Max			
Par de Apriete (TQ)	4.5 N-m			
Altitud	2,000 m Max			
Humedad	5 – 95 % RH			
Temperatura	-40 to 70 °C			
Material envolvente	UL® 94V-0 Termoplástico			
Clasificación del envolvente	IP 20			
Montaje	35 mm rail DIN			
Capacidad de Commutación por Contacto Remoto	1.0 A @ 250 VAC; 1.0 A @ 125 VAC; 0.5 A @ 48 VDC; 0.5 A @ 24 VDC; 0.5 A @ 12 VDC			
Contactos remotos	Si			
Indicador de estado	Indicación mecánica			
Profundidad (D)	85 mm			
Altura (H)	90 mm			
Ancho (W)	18 mm	54 mm	72 mm	
Módulo de reemplazo	DT1M275M			
Cumple con	EN 61643-11 Tipo 1, Tipo 2; IEC® 61643-11 Clase I, Clase II			
Cantidad de embalaje	1 ud			
UPC	78285698727	78285698728	78285698729	78285698730
EAN-13	0782856987277	0782856987284	0782856987291	0782856987307

Nuestra poderosa cartera de marcas:

CADDY ERICO HOFFMAN RAYCHEM SCHROFF TRACER



[nVent.com/ERICO](https://www.nVent.com/ERICO)