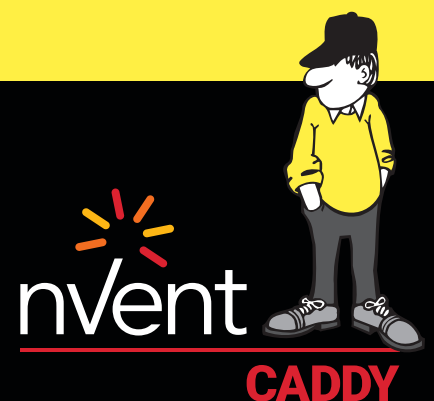




CONNECT AND PROTECT

Soluciones Para Soportar Cables y Conductos

El Hormigón



Índice

Introducción.....	3-4
Fijaciones y clips de plástico para conducto de plástico.....	5-7
Clip para conducto de plástico.....	5
Tapa para clip para conducto de plástico.....	6
Clip para conducto flexible de plástico.....	7
Anclaje para fijaciones y clips para conducto de plástico.....	8-15
Inserto sin rosca para tabiquería.....	8
Inserto sin rosca para hormigón.....	9
Pletina de conexión para pistola.....	10
Inserto sin rosca para pletina metálica.....	11
Inserto para bandeja de cable.....	12
Clip para varilla roscada.....	13
Conector para clip para conducto de plástico.....	14
Clip para conducto flexible de plástico con Taco Incluido.....	15
Fijaciones y clips de plástico para cable.....	16-24
Anclaje simple para cable con inserto.....	16
Pinza doble de cable con inserto.....	17
Pinza doble de cable para pistola.....	18
Soporte de cable con inserto.....	19
Soporte de cable doble con inserto.....	20
Fijación de cable.....	21
Base de montaje para fijación de cable.....	22
Fijación doble de cable con inserto.....	23
Brida con inserto.....	24
Accesorios de plástico.....	25
Inserto sin rosca.....	25
Anclajes de metal.....	26-27
Anclaje sin rosca para carga ligera.....	26
Anclaje expansivo para carga ligera.....	27

Introducción



nVent CADDY es un fabricante líder de fijaciones para las instalaciones eléctricas, instalaciones anti sísmicas y de protección contra incendios, instalaciones de datos e instalaciones de climatización. Nuestra misión es ayudar a nuestros clientes a conectar y proteger sus sistemas en instalaciones donde el costo de un fallo es muy elevado. Nuestros clientes confían en nVent CADDY para mejorar la productividad, y reducir el costo de explotación, simplificando la instalación y minimizando los tiempos de parada durante las operaciones.

“Creada como parte de ERICO, nVent CADDY inventó la primera fijación de acero muelle en 1956. A lo largo de los años ha consolidado una presencia global creando productos superiores, dirigidos al usuario final, para una gran variedad de aplicaciones.

En 1960, se desarrollaron los famosos clips de acero muelle, permitiendo a los contratistas instalar rápidamente cables en el ala de las vigas de acero. En la siguiente década se amplió la gama incluyendo la mordaza EBC o el soporte para techo metálico (TDH). El recubrimiento nVent CADDY Armour fue desarrollado en 2009, proporcionando los niveles más altos del mercado de resistencia frente a la corrosión en fijaciones de acero.

A lo largo de los años nVent CADDY continuó expandiendo su ya conocida gama de producto de acero muelle, ofreciendo nuevos productos y tamaños para una gran variedad de instalaciones y estructuras. Además de ser el primero en crear fijaciones de acero muelle, nVent CADDY actualmente ofrece uno de los catálogos más amplios de la industria de fijaciones y soportes. nVent CADDY sigue dedicado a proporcionar productos y servicios superiores en una industria de la construcción en continuo cambio.”

“nVent CADDY introduce ahora una línea completa de productos para las instalaciones en hormigón. Como todos los productos nVent CADDY las nuevas fijaciones para hormigón, benefician a los clientes, proporcionando una solución premium orientada hacia la simplicidad, seguridad y eficiencia.

Los productos nVent CADDY están diseñados con menos componentes. La nueva gama de fijaciones de plástico nVent CADDY, fija rápidamente conductos eléctricos y cables a paredes y techos de hormigón sólo con la presión del dedo pulgar. Estudios internos revelan que el tiempo de instalación se reduce hasta en un 60%.

Conozca más sobre el catálogo en constante expansión de nVent CADDY y cómo podría ayudarle en su próximo proyecto.”

Introducción

NVENT CADDY CLIPS Y ABRAZADERAS DE PLASTICO:



Sin anclajes ni tornillos



Fijan tubos y cables al hormigón



Reducir el tiempo de instalación hasta en un 60%



Aguantan una carga de hasta 40 kg



Proporcionan una solución versátil y simple para un gran número de aplicaciones



Son aptos para aplicaciones en el interior y en el exterior



Toda la gama se instala con un único agujero (6 mm)

INSTALACIONES RAPIDAS EN HORMIGON EN TRES PASOS FACILES:

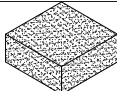
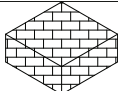
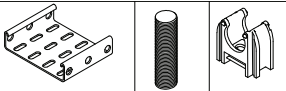

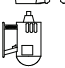

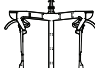


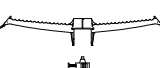





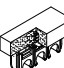

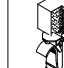
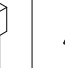
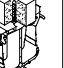
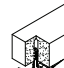


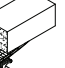
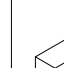



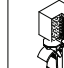
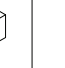
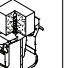

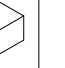
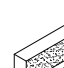
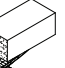
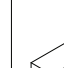


1 PERFORAR

2 FIJAR

3 ACABAR

COMBINE LOS DIFERENTES COMPONENTES NVENT CADDY EN FUNCIÓN DE SUS NECESIDADES:

												
		SCESD	SCESP	SCSH25	SCSH50	SCKB10	SCKB20	SCKBS	SCEDV	SCESV	SCSGC	SCECV
												
SCFC	SCVB											
SCFC	SCVB											

Clip para conducto de plástico



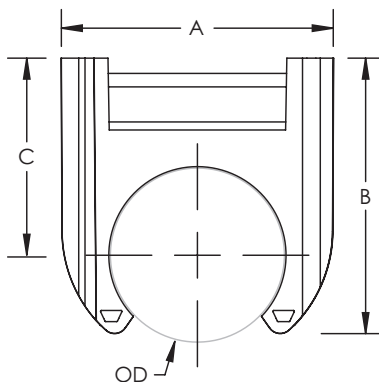
CARACTERÍSTICAS

- Instalación de conduit a presión
- Compatible con distintos anclajes para fijar en diversas estructuras como: hormigón, ladrillo, contrachapado, bandeja de cable, fijaciones de acero muelle y varilla roscada
- Los clips se pueden montar fácilmente juntos con un número limitado de puntos de fijación a la estructura
- Libre de halógenos
- Estabilizado UV

ESPECIFICACIONES

Material: Acrilonitrilo butadieno estireno
Temperatura: -20 a 85°C

N.º de pieza	N.º de artículo	Diámetro exterior OD	A	B	C
SCEC16HO	800000	16 mm	26 mm	27 mm	20 mm
SCEC20HO	800001	20 mm	30 mm	31 mm	22 mm
SCEC25HO	800002	25 mm	35 mm	34 mm	24 mm
SCEC32HO	800003	32 mm	43 mm	39 mm	28 mm
SCEC40HO	800004	40 mm	54 mm	45 mm	32 mm
SCEC50HO	800005	50 mm	66 mm	56 mm	38 mm



Tapa para clip para conducto de plástico



CARACTERÍSTICAS

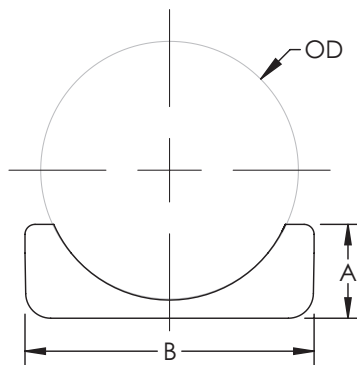
- Sujeta los conductos plásticos en los clips de forma segura
- Libre de halógenos
- Estabilizado UV



ESPECIFICACIONES

Material: Acrilonitrilo butadieno estireno
Temperatura: -20 a 85°C

N.º de pieza	N.º de artículo	Diámetro exterior OD	A	B
SCUVB16	800006	16 mm	7 mm	20 mm
SCUVB20	800007	20 mm	7 mm	23 mm
SCUVB25	800008	25 mm	9 mm	29 mm
SCUVB32	800009	32 mm	12 mm	37 mm
SCUVB40	800010	40 mm	16 mm	47 mm
SCUVB50	800011	50 mm	16 mm	58 mm



Clip para conducto flexible de plástico



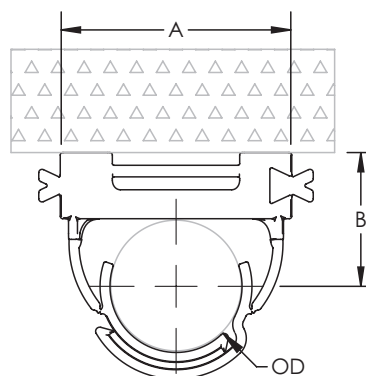
CARACTERÍSTICAS

- Instalación de conduit a presión
- El diseño flexible, permite soportar varios tamaños de conducto con una única fijación
- Compatible con distintos anclajes para fijar en diversas estructuras como: hormigón, ladrillo, contrachapado, bandeja de cable, fijaciones de acero muelle y varilla roscada
- Los clips se pueden montar fácilmente juntos con un número limitado de puntos de fijación a la estructura
- Permite un aspecto discreto en espacios reducidos
- Libre de halógenos
- Estabilizado UV

ESPECIFICACIONES

Material: Polipropileno
Temperatura: -10 a 85°C

N.º de pieza	N.º de artículo	Diámetro exterior OD	A	B
SCFC1620	800020	16 – 20 mm	32 mm	16.0 – 18.0 mm
SCFC2025	800021	20 – 25 mm	32 mm	18.0 – 20.5 mm
SCFC2532	800022	25 – 32 mm	32 mm	20.5 – 24.0 mm
SCFC3240	800023	32 – 40 mm	32 mm	24.0 – 28.0 mm
SCFC4050	800024	40 – 50 mm	32 mm	28.0 – 33.0 mm



Inserto sin rosca para tabiquería



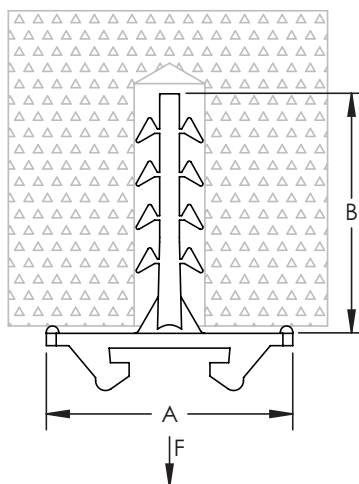
CARACTERÍSTICAS

- Para instalar clips para conducto sobre tabiquería
- Una vez se ha taladrado en el tabique, no necesita herramientas y basta apretar para instalar
- Fija hasta tres clips para conducto con un solo anclaje
- Se puede usar para fijar cables en los tabiques usando una brida
- Libre de halógenos
- Estabilizado UV

ESPECIFICACIONES

Material: Nailon
 Temperatura: -20 a 85°C

N.º de pieza	N.º de artículo	Longitud L	Ancho W	Diámetro del taladro	Profundidad del taladro	Carga estática F
SCESD11	800030	11 mm	25 mm	6 mm	13 mm	250 N



Inserto sin rosca para hormigón



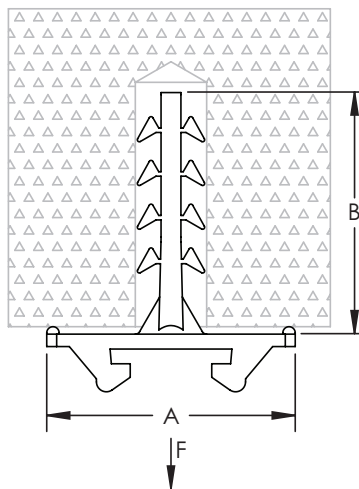
CARACTERÍSTICAS

- Para la instalación de los clips para conducto en el hormigón
- Una vez se ha taladrado, no necesita herramientas y basta apretar para instalar
- Fija hasta tres clips para conducto con un solo anclaje
- Se puede usar para fijar cables en el hormigón o el ladrillo usando una brida
- Libre de halógenos
- Estabilizado UV

ESPECIFICACIONES

Material: Nailon
Temperatura: -20 a 85°C

N.º de pieza	N.º de artículo	Longitud L	Ancho W	Diámetro del taladro	Profundidad del taladro	Carga estática F
SCESD30	800031	24 mm	25 mm	6 mm	26 mm	250 N
SCESD45	800032	45 mm	25 mm	6 mm	47 mm	250 N
SCESD80	800033	80 mm	25 mm	6 mm	82 mm	250 N



Pletina de conexión para pistola

ANCLAJE PARA FIJACIONES Y CLIPS PARA CONDUCTO DE PLÁSTICO



CARACTERÍSTICAS

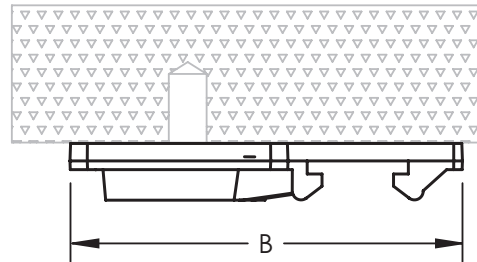
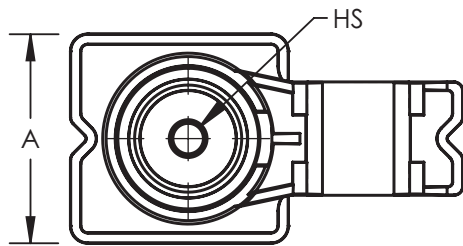
- Para instalar clips para conducto en hormigón usando una pistola
- Los clips sobre la boquilla de la pistola permiten la instalación segura
- Fija hasta tres clips para conducto con un solo anclaje
- Libre de halógenos
- Estabilizado UV

ESPECIFICACIONES

Material: Nailon
Temperatura: -20 a 85°C

N.º de pieza	N.º de artículo	Tamaño del orificio HS	A	B
SCESP	800038	3.5 mm	24 mm	45 mm

Funciona con la mayoría de las pistolas incluyendo: Hilti® BX3-ME, Hilti® GX3-ME, SPIT® PULSA 700E, SPIT® PULSA 800E, Würth DIGA CS-2 POWER o equivalentes.



Inserto sin rosca para pletina metálica



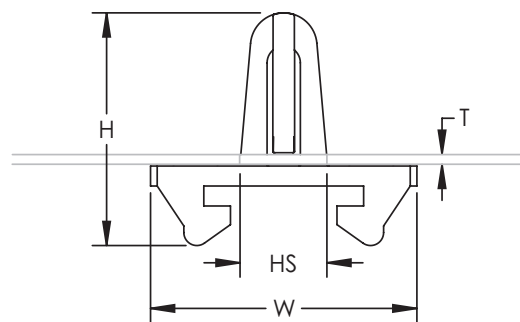
CARACTERÍSTICAS

- Para la instalación de los clips para conducto en bandejas de cable o fijaciones de acero muelle con agujeros
- Libre de halógenos
- Estabilizado UV

ESPECIFICACIONES

Material: Nailon
Temperatura: -20 a 85°C

N.º de pieza	N.º de artículo	Altura H	Ancho W	Espesor T	Tamaño del orificio HS
SCESV	800034	18 mm	20 mm	0.5 - 1.1 mm	6 - 8 mm



Inserto para bandeja de cable

ANCLAJE PARA FIJACIONES Y CLIPS PARA CONDUCTO DE PLÁSTICO



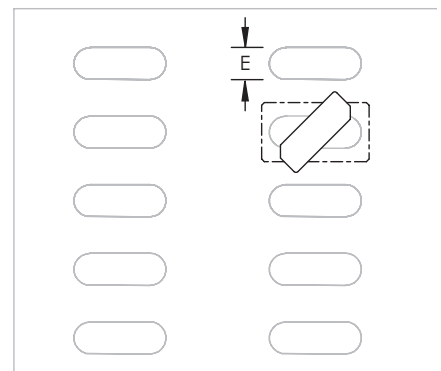
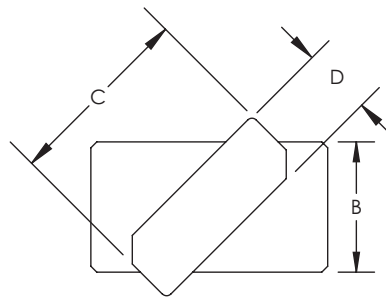
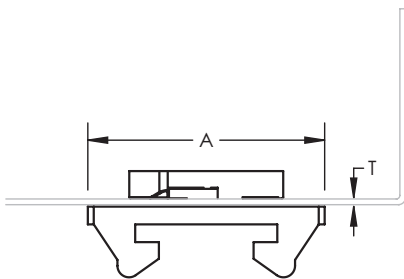
CARACTERÍSTICAS

- Para instalar clips para conducto en bandejas de cable con ranuras
- Libre de halógenos
- Estabilizado UV

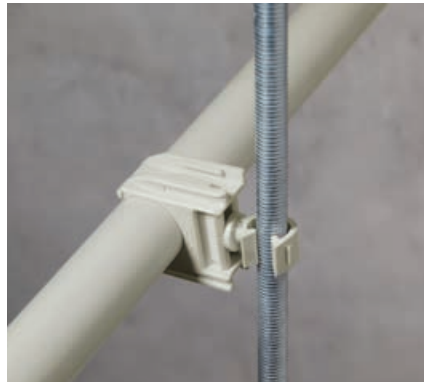
ESPECIFICACIONES

Material: Nailon
Temperatura: -20 a 85°C

N.º de pieza	N.º de artículo	A	B	C	D	E	Espesor T
SCEDV	800035	20 mm	11 mm	16 mm	6 mm	6 - 9 mm	0.5 - 1.1 mm



Clip para varilla roscada



CARACTERÍSTICAS

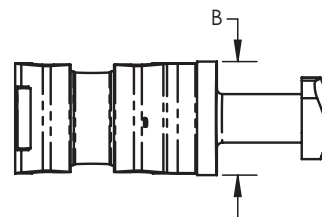
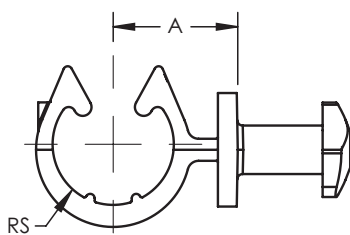
- Para instalar clips para conducto sobre varilla roscada
- Permite instalar el conducto tanto paralelo como perpendicular a la varilla roscada
- Libre de halógenos
- Estabilizado UV



ESPECIFICACIONES

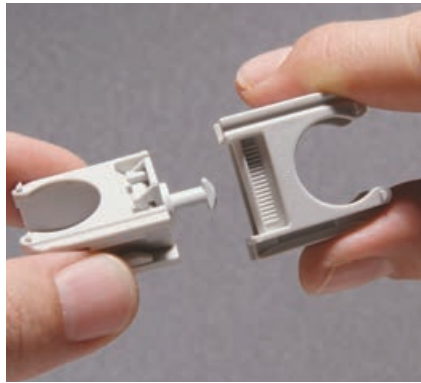
Material: Nailon
Temperatura: -10 a 85°C

N.º de pieza	N.º de artículo	Tamaño de la varilla RS	A	B
SCSGC	800036	M8, M10	11 mm	10 mm



Conector para clip para conducto de plástico

ANCLAJE PARA FIJACIONES Y CLIPS PARA CONDUCTO DE PLÁSTICO



CARACTERÍSTICAS

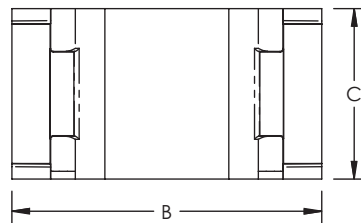
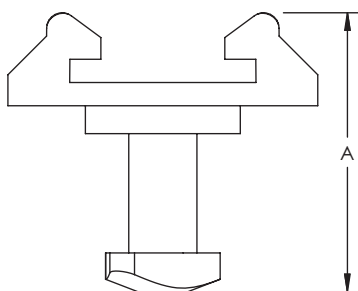
- Permite conectar dos clips uno al lado del otro
- Ideal para instalaciones en espacios reducidos
- Libre de halógenos
- Estabilizado UV



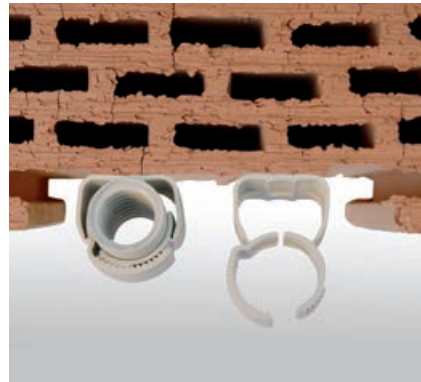
ESPECIFICACIONES

Material: Nailon
Temperatura: -20 a 85°C

N.º de pieza	N.º de artículo	A	B	C
SCECV	800037	18 mm	20 mm	11 mm



Clip para conducto flexible de plástico con Taco Incluido



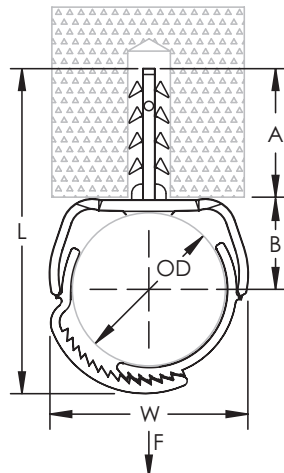
CARACTERÍSTICAS

- Instalación de conduit a presión
- El diseño flexible, permite soportar varios tamaños de conducto con una única fijación
- Una vez se ha taladrado, no necesita herramientas, y es suficiente presionar la fijación en el ladrillo o hormigón
- Permite un aspecto discreto en espacios reducidos
- Libre de halógenos
- Estabilizado UV

ESPECIFICACIONES

Material: Polipropileno
Temperatura: -10 a 85°C

N.º de pieza	N.º de artículo	Diámetro exterior OD	Longitud L	Ancho W	A	B	Carga estática F
SCUSA1620	800025	16 – 20 mm	54 mm	21.5 mm	21 mm	11.5 mm	170 N
SCUSA2025	800026	20 – 25 mm	61 mm	26.1 mm	21 mm	14.3 mm	170 N
SCUSA2532	800027	25 – 32 mm	81 mm	32.6 mm	21 mm	18.3 mm	170 N
SCUSA3240	800028	32 – 42 mm	82 mm	45.0 mm	21 mm	23.0 mm	170 N



Anclaje simple para cable con inserto



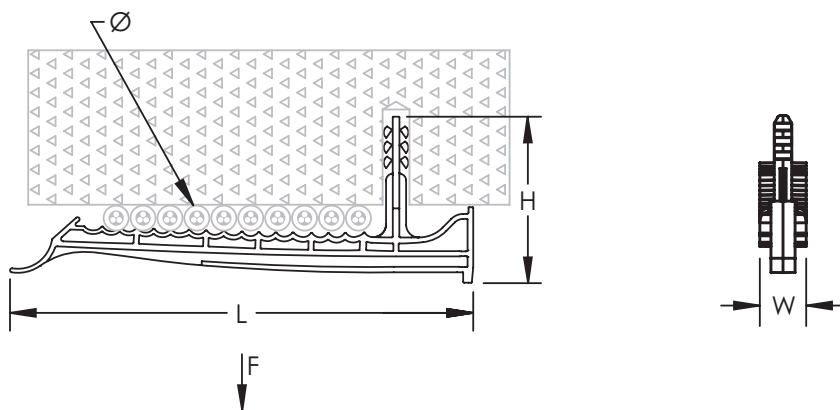
CARACTERÍSTICAS

- Ideal para recorridos de cable pequeños
- Se pueden instalar hasta dos clips juntos por anclaje, permitiendo instalar cable y conducto con un solo agujero
- El clip flexible mantiene su forma y permite que los cables se inserten después de la instalación
- Los cables se instalan eficientemente asegurando una apariencia profesional y consistente
- Permite un aspecto discreto en espacios reducidos
- Una vez se ha taladrado, no necesita herramientas y basta apretar para instalar
- Libre de halógenos
- Estabilizado UV

ESPECIFICACIONES

Material: Polipropileno
 Temperatura: -10 a 85°C

N.º de pieza	N.º de artículo	Capacidad del cable	Díametro Ø	Díametro del taladro	Profundidad del taladro	Altura H	Longitud L	Ancho W	Carga estática F
SCKB10	800040	10	10 mm Max	6 mm	30 mm	35 mm	136 mm	15 mm	240 N



Pinza doble de cable con inserto



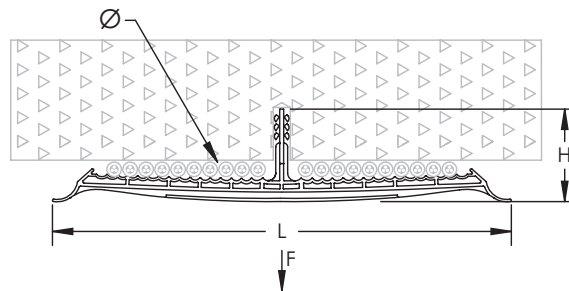
CARACTERÍSTICAS

- Ideal para recorridos de cable pequeños
- Se pueden instalar hasta dos clips juntos por anclaje, permitiendo instalar cable y conducto con un solo agujero
- El clip flexible mantiene su forma y permite que los cables se inserten después de la instalación
- Los cables se instalan eficientemente asegurando una apariencia profesional y consistente
- Permite un aspecto discreto en espacios reducidos
- Una vez se ha taladrado, no necesita herramientas y basta apretar para instalar
- Libre de halógenos
- Estabilizado UV

ESPECIFICACIONES

Material: Polipropileno
Temperatura: -10 a 85°C

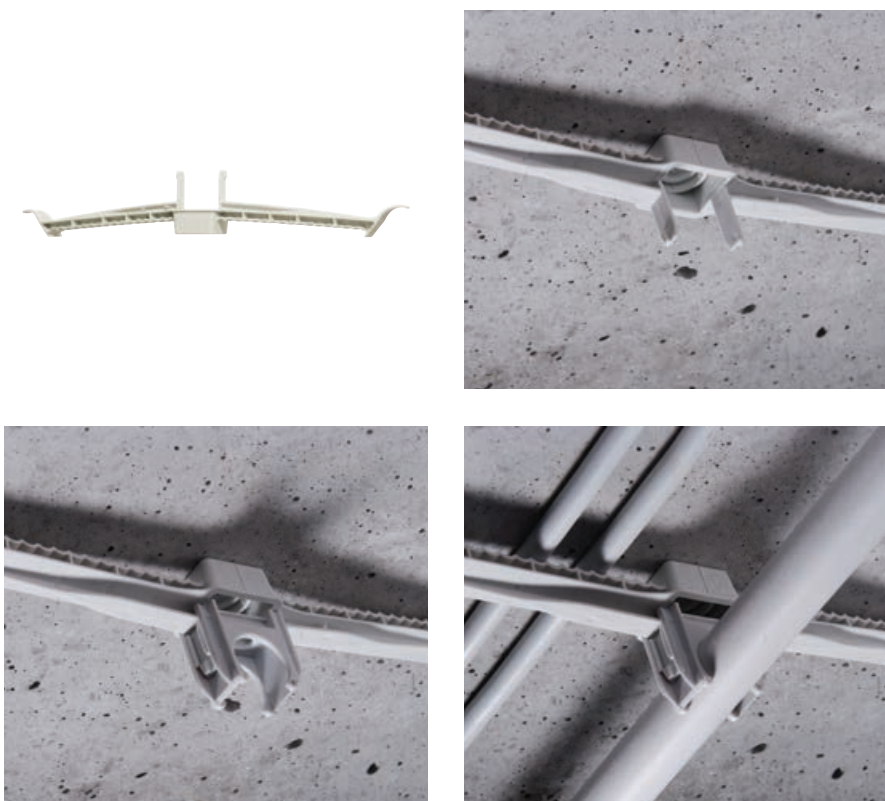
N.º de pieza	N.º de artículo	Capacidad del cable	Diámetro Ø	Diámetro del taladro	Profundidad del taladro	Altura H	Longitud L	Carga estática F
SCKB20	800041	20	10 mm Max	6 mm	30 mm	46 mm	227 mm	240 N



Pinza doble de cable para pistola

CARACTERÍSTICAS

- Ideal para recorridos de cable pequeños
- Se pueden instalar hasta tres clips juntos por anclaje, permitiendo instalar conductos y cables con un solo agujero
- El clip flexible mantiene su forma y permite que los cables se inserten después de la instalación
- Los cables se instalan eficientemente asegurando una apariencia profesional y consistente
- Libre de halógenos
- Estabilizado UV

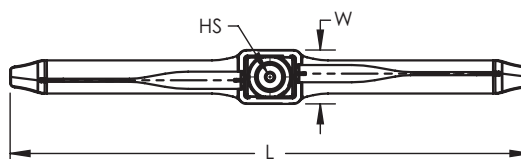
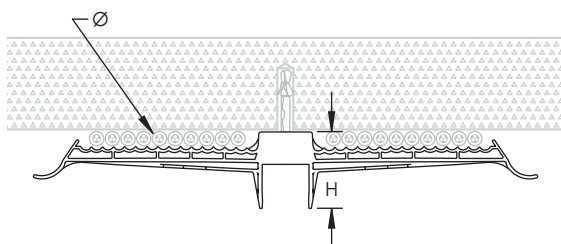


ESPECIFICACIONES

Material: Polipropileno
 Temperatura: -10 a 85°C

N.º de pieza	N.º de artículo	Capacidad del cable	Diametro Ø	Altura H	Longitud L	Ancho W	Tamaño del orificio HS
SCKBS20	800042	20	10 mm Max	36 mm	235 mm	24 mm	3.5 mm

Funciona con la mayoría de las pistolas incluyendo: Hilti® BX3-ME, Hilti® GX3-ME, SPIT® PULSA 700E, SPIT® PULSA 800E, Würth DIGA CS-2 POWER o equivalentes.



Soporte de cable con inserto



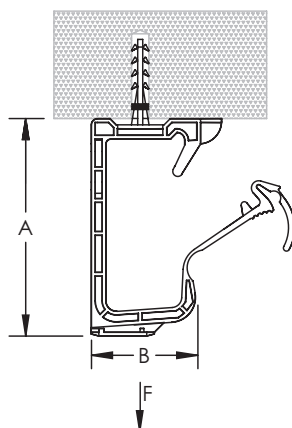
CARACTERÍSTICAS

- Fácil de abrir. Permite añadir o retirar cables una vez ha concluido la instalación
- Una vez se ha taladrado, no necesita herramientas y basta apretar para instalar
- Se puede montar en una pared usando la ranura lateral con la tornillería adecuada (no incluida)
- Los clips para conducto se pueden montar sobre la fijación permitiendo montar cables y conductos con un solo taladro
- Libre de halógenos
- Estabilizado UV

ESPECIFICACIONES

Material: Polipropileno
Temperatura: -10 a 85°C

N.º de pieza	N.º de artículo	Capacidad del cable	Diámetro Ø	Diámetro del taladro	Profundidad del taladro	A	B	Carga estática F
SCSH25	800043	25	10 mm Max	6 mm	30 mm	85 mm	43 mm	190 N



Soporte de cable doble con inserto



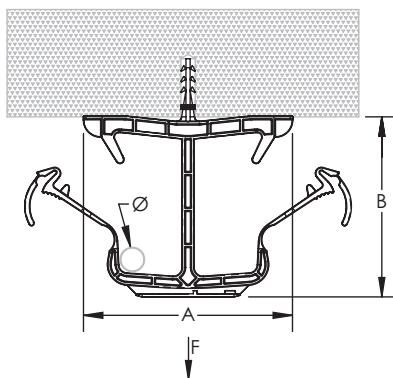
CARACTERÍSTICAS

- Fácil de abrir. Permite añadir o retirar cables una vez ha concluido la instalación
- Una vez se ha taladrado, no necesita herramientas y basta apretar para instalar
- Los clips para conducto se pueden montar sobre la fijación permitiendo montar cables y conductos con un solo taladro
- Libre de halógenos
- Estabilizado UV

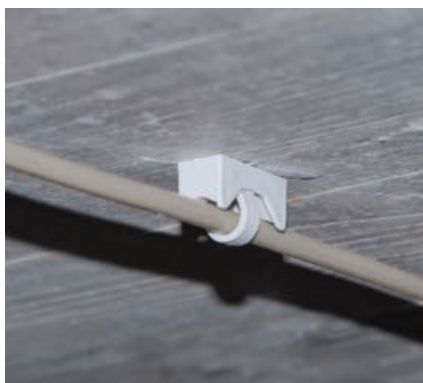
ESPECIFICACIONES

Material: Polipropileno
 Temperatura: -10 a 85°C

N.º de pieza	N.º de artículo	Capacidad del cable	Diametro Ø	Diámetro del taladro	Profundidad del taladro	A	B	Carga estática F
SCSH50	800044	50	10 mm Max	6 mm	30 mm	99 mm	85 mm	200 N



Fijación de cable



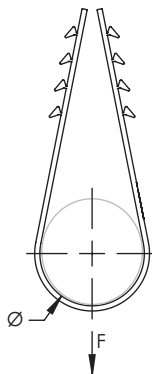
CARACTERÍSTICAS

- Para la instalación de uno o varios cables directamente sobre el hormigón
- El diseño discreto reduce el impacto visual
- Libre de halógenos
- Estabilizado UV

ESPECIFICACIONES

Material: Polipropileno
 Temperatura: -10 a 85°C

N.º de pieza	N.º de artículo	Diametro Ø	Diámetro del taladro	Profundidad del taladro	Carga estática F
SCDKS313	800050	3 – 13 mm	6 mm	30 mm	170 N
SCDKS620	800051	6 – 20 mm	6 mm	30 mm	170 N
SCDKS828	800052	8 – 28 mm	6 mm	30 mm	170 N
SCDKS2040	800053	20 – 40 mm	6 mm	30 mm	170 N



Base de montaje para fijación de cable



CARACTERÍSTICAS

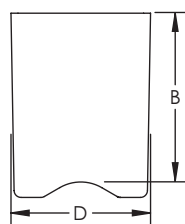
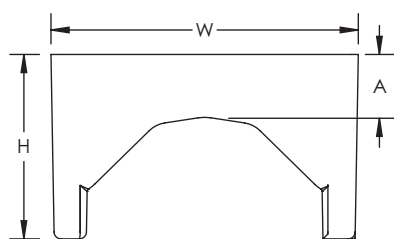
- Permite instalar el cable a una distancia fija del hormigón cuando se usa un soporte de cable
- Se puede usar en ambas direcciones, permitiendo distintas separaciones
- Libre de halógenos
- Estabilizado UV



ESPECIFICACIONES

Material: Polipropileno
Temperatura: -10 a 85°C

N.º de pieza	N.º de artículo	Altura H	Ancho W	Profundidad D	A	B
SCFS	800054	13 mm	22 mm	10 mm	8 mm	15 mm



Fijación doble de cable con inserto



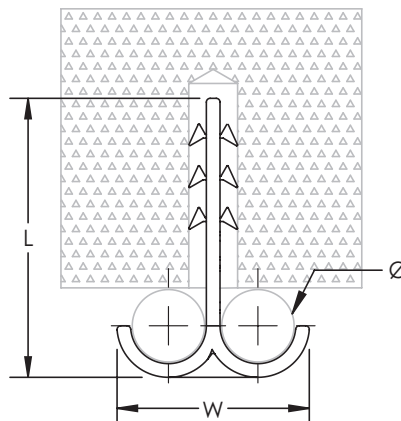
CARACTERÍSTICAS

- Para instalar cables directamente sobre el hormigón
- El diseño discreto reduce el impacto visual
- Libre de halógenos
- Estabilizado UV

ESPECIFICACIONES

Material: Polipropileno
Temperatura: -10 a 85°C

N.º de pieza	N.º de artículo	Capacidad del cable	Diametro Ø	Diámetro del taladro	Profundidad del taladro	Longitud L	Ancho W
SCDSS10	800060	2	4 - 12 mm	6 mm	30 mm	36 mm	25 mm



Brida con inserto



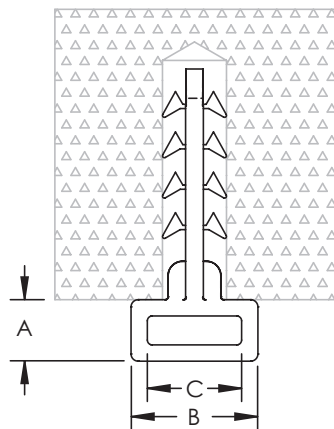
CARACTERÍSTICAS

- Fija varios cables al hormigón o los ladrillos, usando una brida de plástico
- Libre de halógenos
- Estabilizado UV

ESPECIFICACIONES

Material: Polipropileno
Temperatura: -10 a 85°C

N.º de pieza	N.º de artículo	Diámetro del taladro	Profundidad del taladro	A	B	C
SCSD30	800058	6 mm	30 mm	6 mm	13 mm	9 mm



Inserto sin rosca



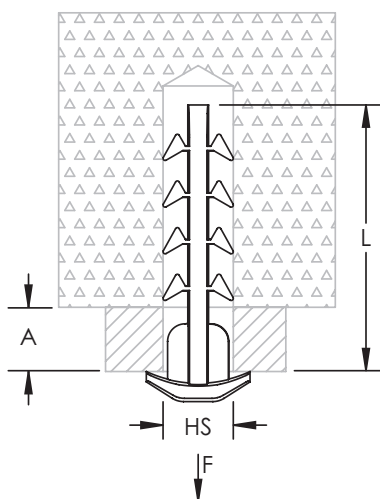
CARACTERÍSTICAS

- Para la instalación de cables, cajas eléctricas, detectores de humo directamente sobre la superficie del hormigón
- Una vez se ha taladrado, no necesita herramientas y basta apretar para instalar
- Libre de halógenos
- Estabilizado UV

ESPECIFICACIONES

Material: Nailon
Temperatura: -20 a 85°C

N.º de pieza	N.º de artículo	Longitud L	Diámetro del taladro	Profundidad del taladro	A	Carga estática F
SCDSN30	800055	31 mm	6 mm	30 mm	7 mm Max	200 N



Anclaje sin rosca para carga ligera



CARACTERÍSTICAS

- Ideal para usar con clips resistentes contra el fuego
- Una vez se ha taladrado, no necesita herramientas y basta apretar para instalar
- Certificado ETA para hormigón fisurado y no fisurado
- Resistente al fuego clase R30-R120 para el diseño de anclajes con exposición al fuego

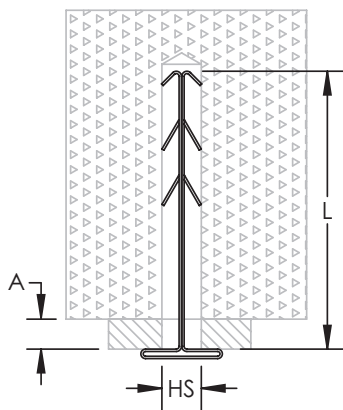
ESPECIFICACIONES

Material: Acero inoxidable 301
(EN 1.4310)



N.º de pieza	N.º de artículo	Longitud L	Diámetro del taladro	Profundidad del taladro	A
SCMDSN	800070	36 mm	6 mm	36 mm	10 mm Max

La profundidad del taladro, representa la máxima profundidad posible y debe ser ajustada em funciones del espesor del producto que va a ser instalado.



Anclaje expansivo para carga ligera



CARACTERÍSTICAS

- Ideal para usar con clips resistentes contra el fuego
- Certificado ETA para hormigón fisurado y no fisurado
- Resistente al fuego clase R30-R120 para el diseño de anclajes con exposición al fuego

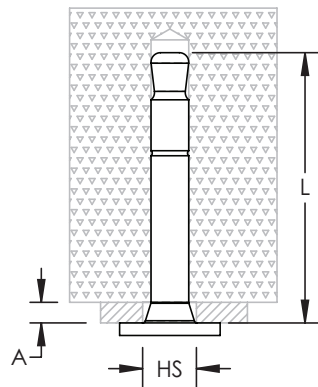
ESPECIFICACIONES

Material: Acero
Acabado: Electrozincado



N.º de pieza	N.º de artículo	Longitud L	Diámetro del taladro	Profundidad del taladro	A
SCMND	800071	45 mm	6 mm	45 mm	5 mm Max

La profundidad del taladro, representa la máxima profundidad posible y debe ser ajustada em funcions del espesor del producto que va a ser instalado.



Nuestra poderosa cartera de marcas:

CADDY ERICO HOFFMAN RAYCHEM SCHROFF TRACER



[nVent.com/CADDY](https://www.nVent.com/CADDY)

©2020 nVent. Todos los logotipos y marcas nVent son propiedad de nVent Services GmbH o sus filiales, o se hallan autorizados por los mismos. HILTI es una marca registrada de Hilti Aktiengesellschaft. SPIT es una marca registrada de Societe De Prospection & D'Inventions Techniques Spit. Würth es una marca registrada del Adolf Würth GmbH & Co. KG. Todas las demás marcas registradas son propiedad de sus respectivos propietarios. nVent se reserva el derecho de modificar especificaciones sin previo aviso.

CADDY-CAT-H85088-PlasticRange-ES-2009