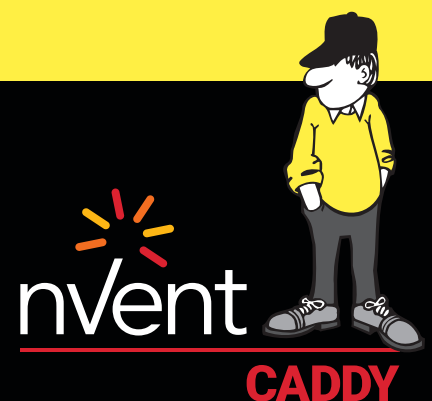




**CONNECT AND PROTECT**

# Gamma di Soluzioni per il Supporto di Cavi e Conduit

Strutture in Calcestruzzo



# Indice

<b>Introduzione .....</b>	<b>3-4</b>
<b>Fissaggi e clip in plastica per conduit .....</b>	<b>5-7</b>
Clip in plastica per conduit.....	5
Staffa per conduit in plastica.....	6
Fissaggio flessibile per conduit in plastica.....	7
<b>Fissaggi alla struttura per clip e supporti per conduit in plastica .....</b>	<b>8-15</b>
Inserto a pressione per cartongesso .....	8
Inserto a pressione per calcestruzzo.....	9
Fissaggio per sparachiodi .....	10
Inserto a pressione per canaline metalliche.....	11
Inserto per canalina elettrica asolata .....	12
Clip per barra filettata.....	13
Connettore per clip .....	14
Fissaggio flessibile per conduit in plastica con tassello .....	15
<b>Fissaggi e clip in plastica per cavi.....</b>	<b>16-24</b>
Staffa per cavi singola con inserto.....	16
Staffa doppia con inserto.....	17
Staffa doppia per sparachiodi.....	18
Supporto per cavi con inserto .....	19
Supporto per cavi doppio con inserto .....	20
Fissaggio per cavi .....	21
Distanziale per fissaggio cavi.....	22
Fissaggio per cavi doppio con inserto.....	23
Fissaggio per cavi con fascetta ed inserto.....	24
<b>Accessori in plastica.....</b>	<b>25</b>
Inserto a pressione .....	25
<b>Sistemi di ancoraggio di metallo.....</b>	<b>26-27</b>
Tassello a pressione per carichi leggeri .....	26
Tassello ad espansione per carichi leggeri.....	27

# Introduzione



nVent CADDY è un produttore leader a livello mondiale di prodotti di fissaggio per l'installazione elettrica, la protezione sismica e antincendio, la trasmissione dati e sistemi HVAC. La nostra missione è quella di aiutare a connettere e proteggere i sistemi dei nostri clienti in strutture in cui il costo di inattività è molto alto. I nostri clienti si affidano a nVent CADDY per migliorare la produttività e ridurre i costi di gestione semplificando l'installazione e riducendo i tempi di inattività durante le operazioni.

Creata come parte di ERICO, nVent CADDY inventò i primi fissaggi in acciaio armonico nel 1956. Nel corso degli anni, nVent CADDY ha stabilito una presenza globale con la creazione di prodotti ingegnerizzati di qualità superiore per una varietà di applicazioni con la focalizzazione sull'utente finale. Nel 1960 sono stati sviluppate le famose snap clips in acciaio armonico, che consentono agli installatori di montare rapidamente cavi elettrici o conduit in plastica su travi in acciaio. Nel corso del decennio successivo, la gamma di fissaggi in acciaio armonico è stata ampliata per includere il morsetto per strutture metalliche EBC e la clip per lamiere grecate trapezoidali TDH. Il rivestimento nVent CADDY Armour è stato progettato nel 2009, fornendo il massimo livello di resistenza alla corrosione per elementi di fissaggio in acciaio armonico sul mercato. Nel corso degli anni,

nVent CADDY ha continuamente ampliato la sua rinomata collezione in acciaio armonico offrendo nuovi prodotti e dimensioni al mercato dei fissaggi per una varietà di tipi di installazione e tipi di strutture. Oltre ad essere il primo a creare fissaggi in acciaio armonico, nVent CADDY attualmente offre uno dei più grandi cataloghi di fissaggio e supporto del settore. nVent CADDY continua a concentrarsi sulla fornitura di prodotti e servizi di qualità superiore al settore delle costruzioni commerciali in costante evoluzione.

nVent CADDY è ora orgogliosa di introdurre una linea completa di prodotti per installazioni su strutture in calcestruzzo. Come tutti i prodotti nVent CADDY, i nuovi fissaggi per calcestruzzo continuano a beneficiare i clienti fornendo loro soluzioni di montaggio Premium che si concentrano sulla semplicità, sicurezza ed efficienza. I prodotti CADDY nVent sono progettati con meno parti, meno componenti sciolti e montaggio senza attrezzi. La nuova gamma di clip e morsetti in plastica nVent CADDY installa rapidamente le componenti elettriche, i conduit e cavi ai soffitti o alle pareti in calcestruzzo con la sola pressione di un dito. Studi interni indicano una riduzione di tempi di installazione fino al 60%. Scopri di più sul catalogo in continua espansione di prodotti nVent CADDY e su come può essere utile per il tuo prossimo progetto.

# Introduzione

## NVENT CADDY CLIPS E COLLARI IN PLASTICA:



Nessun tassello ne viti



Fissa conduits e cavi su calcestruzzo



Riduce i tempi di installazione fino al 60%



Supporta un carico statico fino a 40 kg



Fornisce versatilità con una gamma facile da installare - semplicemente forare e fissare



Possono essere installati all'interno o all'esterno



Si installa con un unico diametro di foratura (6 mm) per l'intera gamma

## INSTALLAZIONI RAPIDE SU CALCESTRUZZO IN 3 SEMPLICI MOSSE:



- 1** FORA
- 2** FISSA
- 3** FINITO

## COMBINATE I VARI COMPONENTI NVENT CADDY PER RISPONDERE AI VOSTRI BISOGNI:

		SCESD	SCESP	SCSH25	SCSH50	SCKB10	SCKB20	SCKBS	SCEDV	SCESV	SCSGC	SCECV
SCFC	SCFC											
SCUVB	SCUVB											
SCFC	SCFC											

# Clip in plastica per conduit



## CARATTERISTICHE

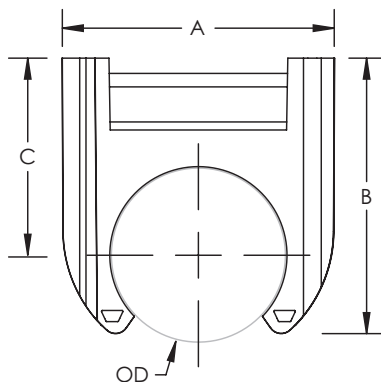
- Installazione a pressione di conduit
- Compatibile con diversi componenti di fissaggio strutturale per essere installato in una varietà di strutture tra cui calcestruzzo, mattoni, legno compensato, canale elettrico, fissaggi in acciaio armonico e barre filettate
- Le singole clips possono essere connesse tra loro per ridurre il numero di fori richiesti
- Non contiene alogeni
- Stabilizzato ai raggi UV

FISSAGGI E CLIP IN PLASTICA PER CONDUIT

## SPECIFICHE

Materiale: Acrilonitrile Butadiene Stirene  
 Temperatura: -20 a 85°C

Pezzo numero	Articolo numero	Diametro esterno OD	A	B	C
SCEC16HO	800000	16 mm	26 mm	27 mm	20 mm
SCEC20HO	800001	20 mm	30 mm	31 mm	22 mm
SCEC25HO	800002	25 mm	35 mm	34 mm	24 mm
SCEC32HO	800003	32 mm	43 mm	39 mm	28 mm
SCEC40HO	800004	40 mm	54 mm	45 mm	32 mm
SCEC50HO	800005	50 mm	66 mm	56 mm	38 mm



# Staffa per conduit in plastica

FISSAGGI E CLIP IN PLASTICA PER CONDUIT



## CARATTERISTICHE

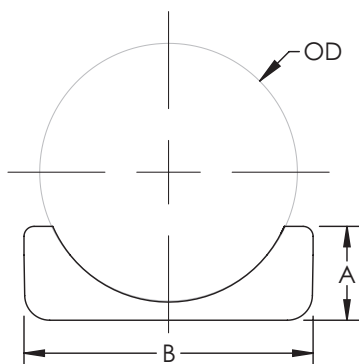
- Assicura il conduit in posizione nella sua clip
- Non contiene alogeni
- Stabilizzato ai raggi UV



## SPECIFICHE

Materiale: Acrilonitrile Butadiene Stirene  
Temperatura: -20 a 85°C

Pezzo numero	Articolo numero	Diametro esterno OD	A	B
SCUVB16	800006	16 mm	7 mm	20 mm
SCUVB20	800007	20 mm	7 mm	23 mm
SCUVB25	800008	25 mm	9 mm	29 mm
SCUVB32	800009	32 mm	12 mm	37 mm
SCUVB40	800010	40 mm	16 mm	47 mm
SCUVB50	800011	50 mm	16 mm	58 mm



# Fissaggio flessibile per conduit in plastica



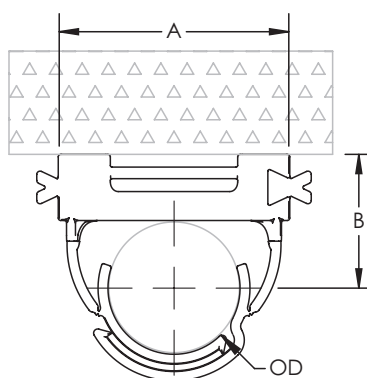
## CARATTERISTICHE

- Installazione a pressione di conduit
- Il sistema di serraggio progressivo permette di montare differenti diametri di conduit sulla stessa clip
- Compatibile con diversi componenti di fissaggio strutturale per essere installato in una varietà di strutture tra cui calcestruzzo, mattoni, legno compensato, canale elettrico, fissaggi in acciaio armonico e barre filettate
- Le singole clips possono essere connesse tra loro per ridurre il numero di fori richiesti
- La forma a basso profilo permette installazioni in spazi estremamente ridotti
- Non contiene alogeni
- Stabilizzato ai raggi UV

## SPECIFICHE

Materiale: Polypropylene  
 Temperatura: -10 to 85°C

Pezzo numero	Articolo numero	Diametro esterno OD	A	B
SCFC1620	800020	16 - 20 mm	32 mm	16.0 - 18.0 mm
SCFC2025	800021	20 - 25 mm	32 mm	18.0 - 20.5 mm
SCFC2532	800022	25 - 32 mm	32 mm	20.5 - 24.0 mm
SCFC3240	800023	32 - 40 mm	32 mm	24.0 - 28.0 mm
SCFC4050	800024	40 - 50 mm	32 mm	28.0 - 33.0 mm



# Inserto a pressione per cartongesso



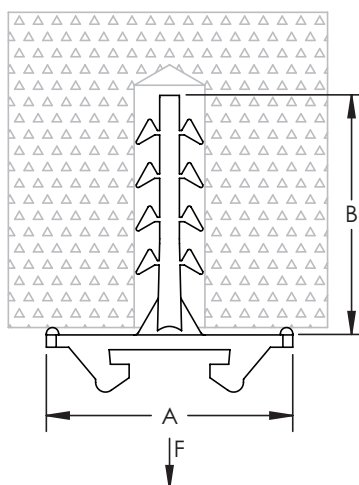
## CARATTERISTICHE

- Per l'installazione di clips in plastica per conduit su muri in cartongesso
- Installazione a pressione senza utensili dopo che si e' forato il cartongesso
- Supporta fino a 3 conduit con un solo fissaggio strutturale
- Possono essere usate per fissare fasci di cavi su cartongesso utilizzando una fascetta in plastica
- Non contiene alogeni
- Stabilizzato ai raggi UV

## SPECIFICHE

Materiale: Nylon  
Temperatura: -20 a 85°C

Pezzo numero	Articolo numero	Lunghezza L	Larghezza W	Diametro del foro	Profondità del foro	Carico statico F
SCESD11	800030	11 mm	25 mm	6 mm	13 mm	250 N





# Inserto a pressione per calcestruzzo



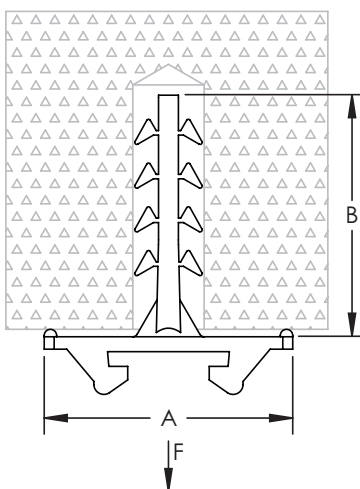
## CARATTERISTICHE

- Per l'installazione di clips in plastica per conduit direttamente su superfici in calcestruzzo
- Installazione a pressione senza utensili dopo che si è forato il calcestruzzo
- Supporta fino a 3 conduit con un solo fissaggio strutturale
- Possono essere usate per fissare fasci di cavi su calcestruzzo o mattoni, utilizzando una fascetta in plastica
- Non contiene alogeni
- Stabilizzato ai raggi UV

## SPECIFICHE

Materiale: Nylon  
Temperatura: -20 a 85°C

Pezzo numero	Articolo numero	Lunghezza L	Larghezza W	Diametro del foro	Profondità del foro	Carico statico F
SCESD30	800031	24 mm	25 mm	6 mm	26 mm	250 N
SCESD45	800032	45 mm	25 mm	6 mm	47 mm	250 N
SCESD80	800033	80 mm	25 mm	6 mm	82 mm	250 N



# Fissaggio per sparachiodi

FISSAGGI ALLA STRUTTURA PER CLIP E SUPPORTI PER CONDUIT IN PLASTICA



## CARATTERISTICHE

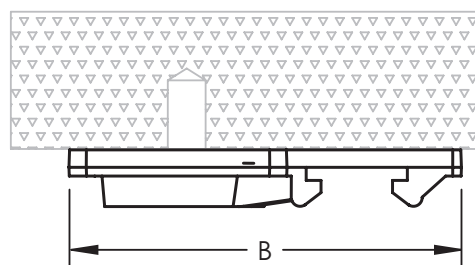
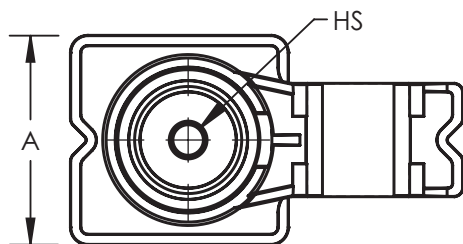
- Per l'installazione di clips in plastica per conduit direttamente su superfici in calcestruzzo con pistola sparachiodi
- Rimane fissato alla sparachiodi permettendo un'installazione più sicura
- Supporta fino a 3 conduit con un solo fissaggio strutturale
- Non contiene alogeni
- Stabilizzato ai raggi UV

## SPECIFICHE

Materiale: Nylon  
Temperatura: -20 a 85°C

Pezzo numero	Articolo numero	Diametro del foro HS	A	B
SCESP	800038	3.5 mm	24 mm	45 mm

Funziona con la maggior parte delle pistole sparachiodi incluso: Hilti® BX3-ME, Hilti® GX3-ME, SPIT® PULSA 700E, SPIT® PULSA 800E, Würth DIGA CS-2 POWER o equivalenti.



# Inserto a pressione per canaline metalliche



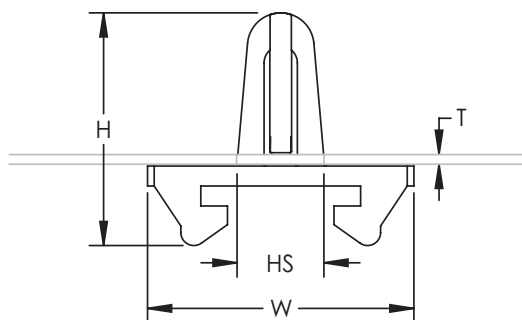
## CARATTERISTICHE

- Per l'installazione di clips in plastica per conduit su canaline metalliche forate o fissaggi in acciaio armonico con fori
- Non contiene alogeni
- Stabilizzato ai raggi UV

## SPECIFICHE

Materiale: Nylon  
Temperatura: -20 to 85°C

Pezzo numero	Articolo numero	Altezza H	Larghezza W	Spessore T	Diametro del foro HS
SCESV	800034	18 mm	20 mm	0.5 - 1.1 mm	6 - 8 mm



# Inserto per canalina elettrica asolata



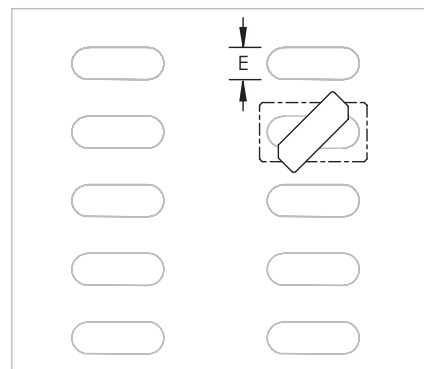
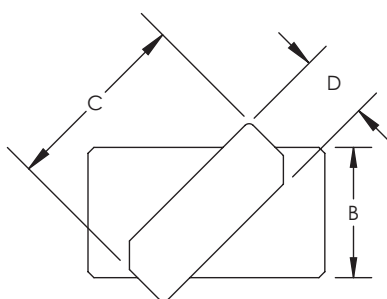
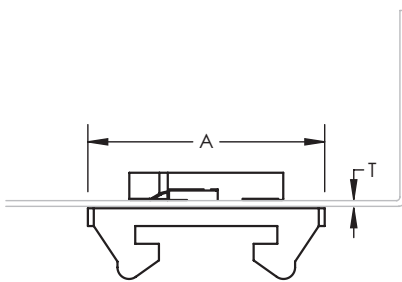
## CARATTERISTICHE

- Per l'installazione di clips in plastica per conduit su canaline metalliche asolate
- Non contiene alogeni
- Stabilizzato ai raggi UV

## SPECIFICHE

Materiale: Nylon  
Temperatura: -20 a 85°C

Pezzo numero	Articolo numero	A	B	C	D	E	Spessore T
SCEDV	800035	20 mm	11 mm	16 mm	6 mm	6 - 9 mm	0.5 - 1.1 mm



# Clip per barra filettata



## CARATTERISTICHE

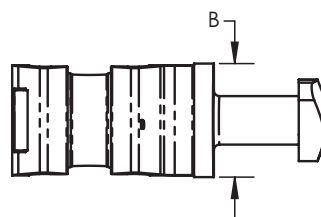
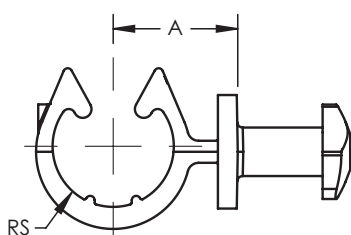
- Per l'installazione di clips in plastica per conduit su barre filettate
- Permette di montare i conduit sia paralleli che perpendicolari alla barra filettata
- Non contiene alogeni
- Stabilizzato ai raggi UV



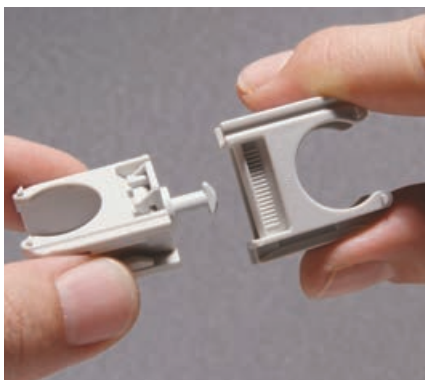
## SPECIFICHE

Materiale: Nylon  
Temperatura: -10 a 85°C

Pezzo numero	Articolo numero	Dimensione della barra RS	A	B
SCSGC	800036	M8, M10	11 mm	10 mm



# Connettore per clip



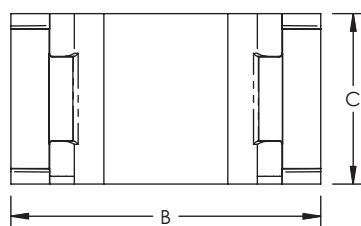
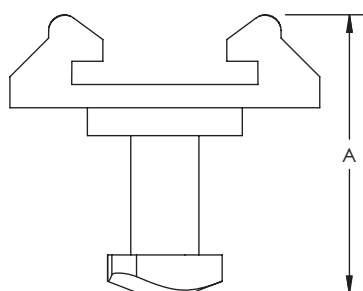
## CARATTERISTICHE

- Permette di installare due clip per conduit schiena contro schiena
- Ideale per installazioni in spazi ristretti
- Non contiene alogeni
- Stabilizzato ai raggi UV

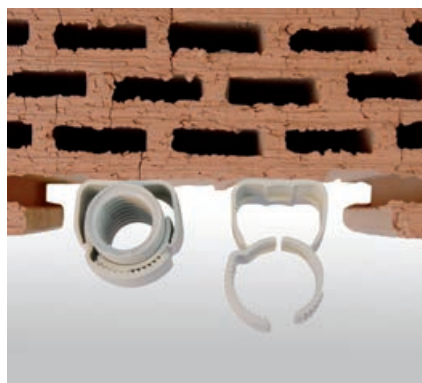
## SPECIFICHE

Materiale: Nylon  
Temperatura: -20 a 85°C

Pezzo numero	Articolo numero	A	B	C
SCECV	800037	18 mm	20 mm	11 mm



# Fissaggio flessibile per conduit in plastica con tassello



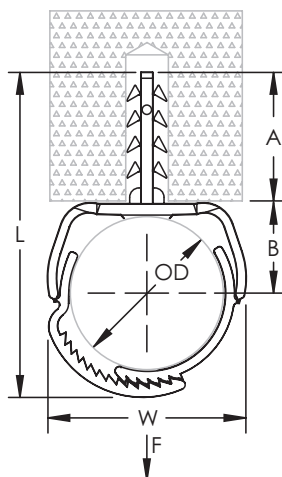
## CARATTERISTICHE

- Installazione a pressione di conduit
- Il sistema di serraggio progressivo permette di montare differenti diametri di conduit sulla stessa clip
- Installazione a pressione senza utensili dopo che si e' forato il calcestruzzo o i mattoni
- La forma a basso profilo permette installazioni in spazi estremamente ridotti
- Non contiene alogeni
- Stabilizzato ai raggi UV

## SPECIFICHE

Materiale: Polipropilene  
 Temperatura: -10 a 85°C

Pezzo numero	Articolo numero	Diametro esterno OD	Lunghezza L	Larghezza W	A	B	Carico statico F
SCUSA1620	800025	16 - 20 mm	54 mm	21.5 mm	21 mm	11.5 mm	170 N
SCUSA2025	800026	20 - 25 mm	61 mm	26.1 mm	21 mm	14.3 mm	170 N
SCUSA2532	800027	25 - 32 mm	81 mm	32.6 mm	21 mm	18.3 mm	170 N
SCUSA3240	800028	32 - 42 mm	82 mm	45.0 mm	21 mm	23.0 mm	170 N



# Staffa per cavi singola con inserto



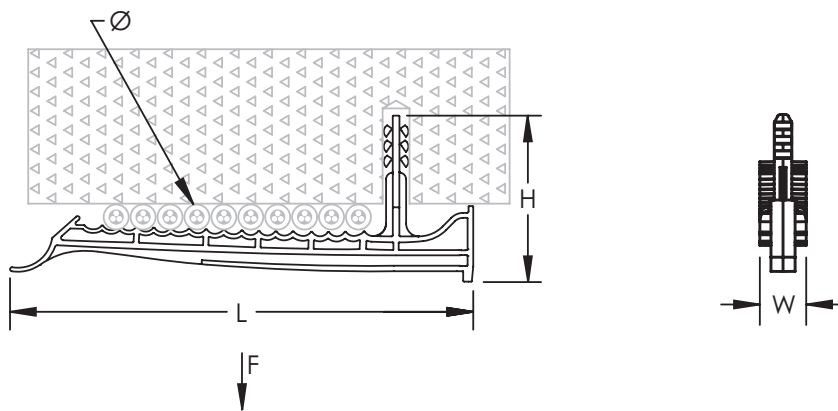
## CARATTERISTICHE

- Ideale per piccoli fasci di cavi
- Fino a due conduit in plastica possono essere attaccati ad una singola staffa tramite un solo foro nel calcestruzzo
- L' acciaio armonico con cui e' costruita, mantiene elasticamente la forma e permette di installare cavi e mantenerli in posizione dopo che e' stata fissata
- I cavi sono mantenuti in posizione conferend all'installazione un look professionale e ordinato
- La forma a basso profilo permette installazioni in spazi estremamente ridotti
- Installazione a pressione senza utensili dopo che si e' forato il calcestruzzo
- Non contiene alogeni
- Stabilizzato ai raggi UV

## SPECIFICHE

Materiale: Polipropilene  
Temperatura: -10 a 85°C

Pezzo numero	Articolo numero	Numero di cavi	Diametro $\emptyset$	Diametro del foro	Profondità del foro	Altezza H	Lunghezza L	Larghezza W	Carico statico F
SCKB10	800040	10	10 mm Max	6 mm	30 mm	35 mm	136 mm	15 mm	240 N





# Staffa doppia con inserto



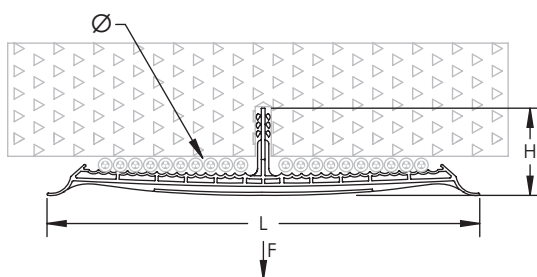
## CARATTERISTICHE

- Ideale per piccoli fasci di cavi
- Fino a due conduit in plastica possono essere attaccati ad una singola staffa tramite un solo foro nel calcestruzzo
- L' acciaio armonico con cui e' costruita, mantiene elasticamente la forma e permette di installare cavi e mantenerli in posizione dopo che e' stata fissata
- I cavi sono mantenuti in posizione conferendo all'installazione un look professionale e ordinato
- La forma a basso profilo permette installazioni in spazi estremamente ridotti
- Installazione a pressione senza utensili dopo che si e' forato il calcestruzzo
- Non contiene alogeni
- Stabilizzato ai raggi UV

## SPECIFICHE

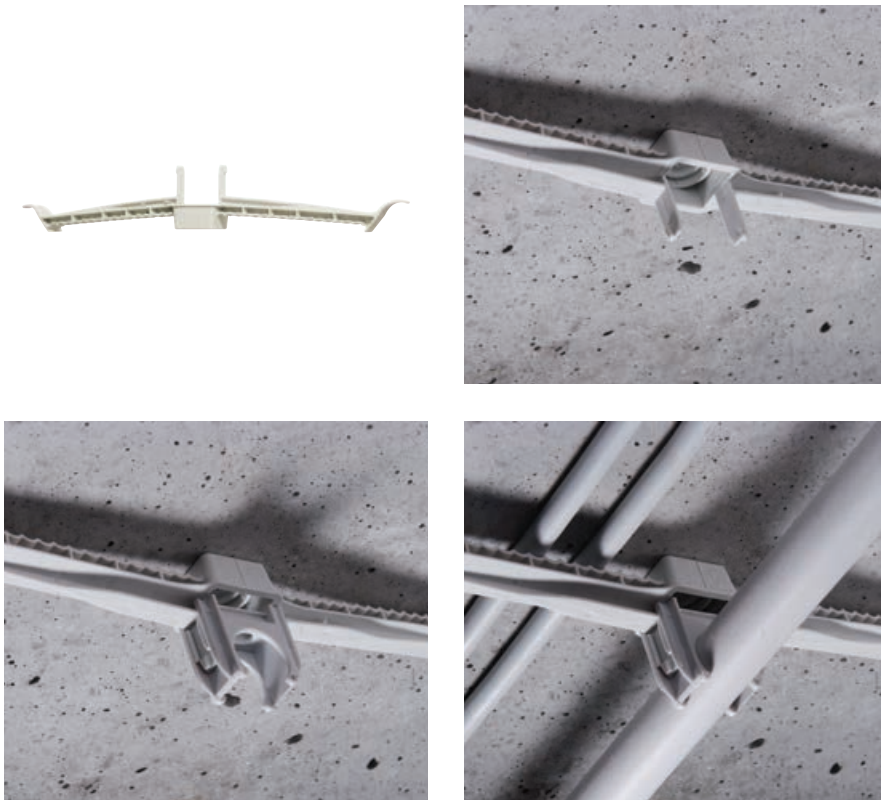
Materiale: Polipropilene  
Temperatura: -10 a 85°C

Pezzo numero	Articolo numero	Numero di cavi	Diametro Ø	Diametro del foro	Profondità del foro	Altezza H	Lunghezza L	Carico statico F
SCKB20	800041	20	10 mm Max	6 mm	30 mm	46 mm	227 mm	240 N



# Staffa doppia per sparachiodi

FISSAGGI E CLIP IN PLASTICA PER CAVI



## CARATTERISTICHE

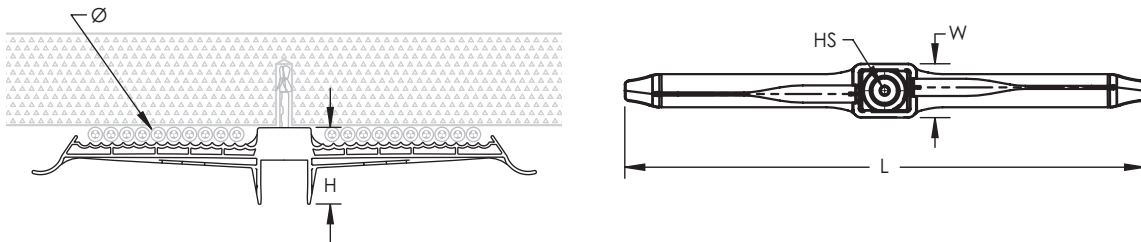
- Ideale per piccoli fasci di cavi
- Fino a tre conduit in plastica possono essere attaccati ad una singola staffa tramite un solo foro nel calcestruzzo
- L' acciaio armonico con cui e' costruita, mantiene elasticamente la forma e permette di installare cavi e mantenerli in posizione dopo che e' stata fissata
- I cavi sono mantenuti in posizione conferend all'installazione un look professionale e ordinato
- Non contiene alogeni
- Stabilizzato ai raggi UV

## SPECIFICHE

Materiale: Polipropilene  
Temperatura: -10 a 85°C

Pezzo numero	Articolo numero	Numero di cavi	Diametro Ø	Altezza H	Lunghezza L	Larghezza W	Diametro del foro HS
SCKBS20	800042	20	10 mm Max	36 mm	235 mm	24 mm	3.5 mm

Funziona con la maggior parte delle pistole sparachiodi incluso: Hilti® BX3-ME, Hilti® GX3-ME, SPIT® PULSA 700E, SPIT® PULSA 800E, Würth DIGA CS-2 POWER o equivalenti.



# Supporto per cavi con inserto



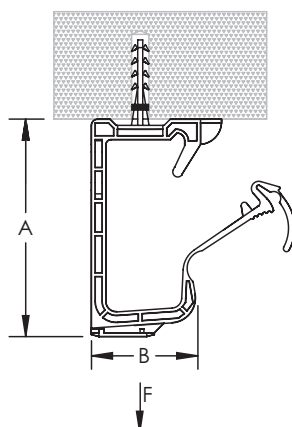
## CARATTERISTICHE

- Il bloccaggio facile da aprire, permette di aggiungere o togliere cavi velocemente anche dopo l'installazione
- Installazione a pressione senza utensili dopo che si è forato il calcestruzzo
- Può essere montato a muro tramite l'asola laterale (viteria non inclusa)
- Le clip possono essere fissate ad un supporto permettendo il supporto di più cavi o conduit solo con un foro
- Non contiene alogeni
- Stabilizzato ai raggi UV

## SPECIFICHE

Materiale: Polypropylene  
Temperatura: -10 to 85°C

Pezzo numero	Articolo numero	Numero di cavi	Diametro $\emptyset$	Diametro del foro	Profondità del foro	A	B	Carico statico F
SCSH25	800043	25	10 mm Max	6 mm	30 mm	85 mm	43 mm	190 N



# Supporto per cavi doppio con inserto

FISSAGGI E CLIP IN PLASTICA PER CAVI



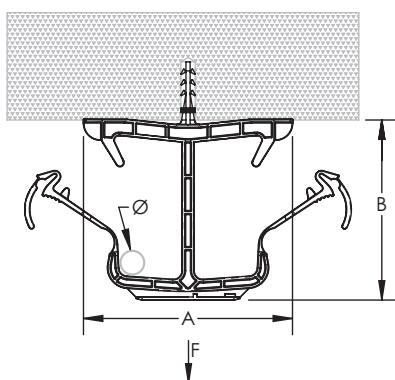
## CARATTERISTICHE

- Il bloccaggio facile da aprire, permette di aggiungere o togliere cavi velocemente anche dopo l'installazione
- Installazione a pressione senza utensili dopo che si è forato il calcestruzzo
- Le clip possono essere fissate ad un supporto permettendo il supporto di più cavi o conduit solo con un foro
- Non contiene alogeni
- Stabilizzato ai raggi UV

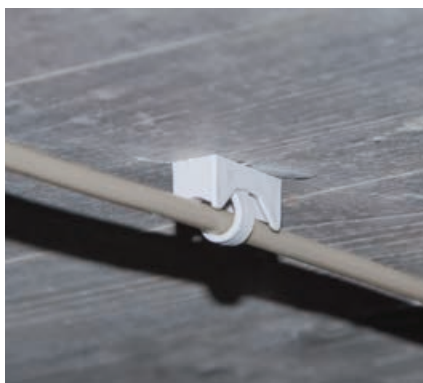
## SPECIFICHE

Materiale: Polipropilene  
Temperatura: -10 a 85°C

Pezzo numero	Articolo numero	Numero di cavi	Diametro $\varnothing$	Diametro del foro	Profondità del foro	A	B	Carico statico F
SCSH50	800044	50	10 mm Max	6 mm	30 mm	99 mm	85 mm	200 N



# Fissaggio per cavi



## CARATTERISTICHE

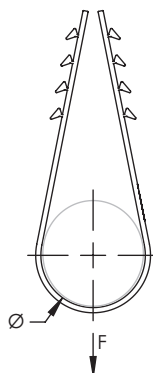
- Per l'installazione di uno o più cavi direttamente sul calcestruzzo
- Grazie ad un profilo ridotto si riduce l'impatto visivo
- Non contiene alogeni
- Stabilizzato ai raggi UV

FISSAGGI E CLIP IN PLASTICA PER CAVI

## SPECIFICHE

Materiale: Polipropilene  
 Temperatura: -10 a 85°C

Pezzo numero	Articolo numero	Diametro Ø	Diametro del foro	Profondità del foro	Carico statico F
SCDKS313	800050	3 - 13 mm	6 mm	30 mm	170 N
SCDKS620	800051	6 - 20 mm	6 mm	30 mm	170 N
SCDKS828	800052	8 - 28 mm	6 mm	30 mm	170 N
SCDKS2040	800053	20 - 40 mm	6 mm	30 mm	170 N



# Distanziale per fissaggio cavi



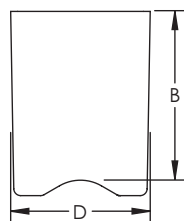
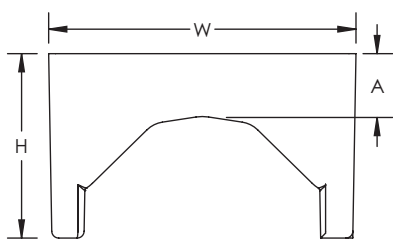
## CARATTERISTICHE

- Permette di installare cavi ad una distanza fissa dal calcestruzzo in combinazione con un attacco per cavi
- Può essere usato in due posizioni differenti, permettendo l'ottenimento di posizionamenti multipli
- Non contiene alogeni
- Stabilizzato ai raggi UV

## SPECIFICHE

Materiale: Polipropilene  
Temperatura: -10 a 85°C

Pezzo numero	Articolo numero	Altezza H	Larghezza W	Profondità D	A	B
SCFS	800054	13 mm	22 mm	10 mm	8 mm	15 mm



# Fissaggio per cavi doppio con inserto



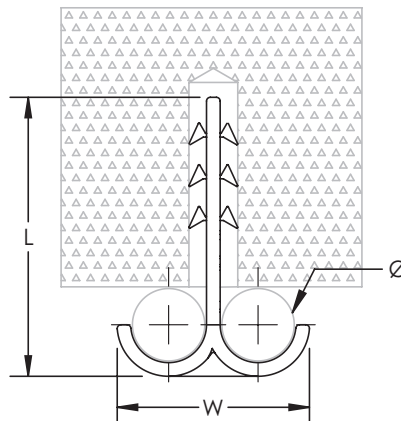
## CARATTERISTICHE

- Per l'installazione di cavi direttamente su superfici in calcestruzzo
- Grazie ad un profilo ridotto si riduce l'impatto visivo
- Non contiene alogeni
- Stabilizzato ai raggi UV

## SPECIFICHE

Materiale: Polipropilene  
Temperatura: -10 a 85°C

Pezzo numero	Articolo numero	Numero di cavi	Diametro $\varnothing$	Diametro del foro	Profondità del foro	Lunghezza L	Larghezza W
SCDSS10	800060	2	4 - 12 mm	6 mm	30 mm	36 mm	25 mm



# Fissaggio per cavi con fascetta ed inserto



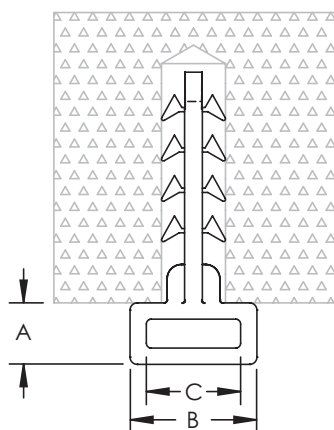
## CARATTERISTICHE

- Permette il fissaggio di fasci di cavi su calcestruzzo o mattone utilizzando una fascetta in plastica
- Non contiene alogeni
- Stabilizzato ai raggi UV

## SPECIFICHE

Materiale: Polipropilene  
Temperatura: -10 a 85°C

Pezzo numero	Articolo numero	Diametro del foro	Profondità del foro	A	B	C
SCSD30	800058	6 mm	30 mm	6 mm	13 mm	9 mm





# Inserto a pressione



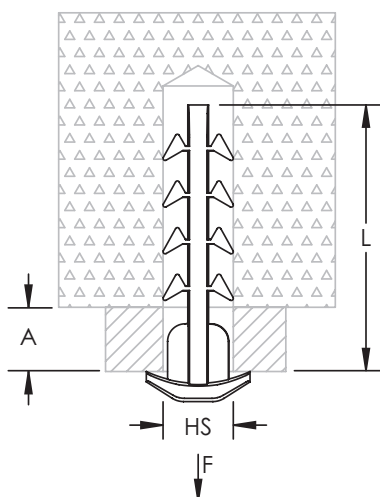
## CARATTERISTICHE

- Per l'installazione di canaline in plastica porta apparecchi, scatole elettriche, rilevatori di fumo direttamente su superfici in calcestruzzo
- Installazione a pressione senza utensili dopo che si è forato il calcestruzzo
- Non contiene alogeni
- Stabilizzato ai raggi UV

## SPECIFICHE

Materiale: Nylon  
Temperatura: -20 a 85°C

Pezzo numero	Articolo numero	Lunghezza L	Diametro del foro	Profondità del foro	A	Carico statico F
SCDSN30	800055	31 mm	6 mm	30 mm	7 mm Max	200 N



# Tassello a pressione per carichi leggeri



## CARATTERISTICHE

- Ideale per l'utilizzo con clip resistenti al fuoco
- Installazione a pressione senza utensili dopo che si è forato il calcestruzzo
- Approvazione ETA per applicazioni in calcestruzzo fessurato e non fessurato
- Resistente al fuoco R30-R120

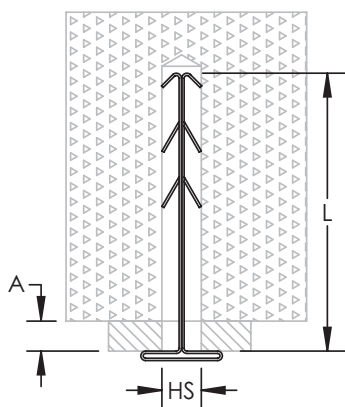
## SPECIFICHE

Materiale: Acciaio inossidabile 301  
(EN 1.4310)



Pezzo numero	Articolo numero	Lunghezza L	Diametro del foro	Profondità del foro	A
SCMDSN	800070	36 mm	6 mm	36 mm	10 mm Max

La Profondità di foratura rappresenta la massima profondità e dovrebbe essere adattata allo spessore del prodotto da fissare.



# Tassello ad espansione per carichi leggeri



## CARATTERISTICHE

- Ideale per l'utilizzo con clip resistenti al fuoco
- Approvazione ETA per applicazioni in calcestruzzo fessurato e non fessurato
- Resistente al fuoco R30-R120

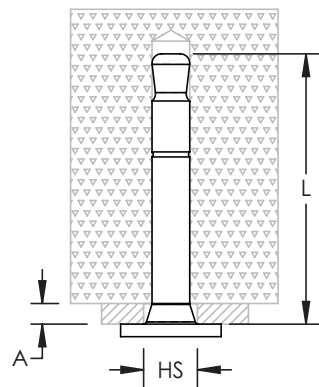
## SPECIFICHE

Materiale: Acciaio  
Finitura: Elettrozincata



Pezzo numero	Articolo numero	Lunghezza L	Diametro del foro	Profondità del foro	A
SCMND	800071	45 mm	6 mm	45 mm	5 mm Max

La Profondità' di foratura rappresenta la massima profondità' e dovrebbe essere adattata allo spessore del prodotto da fissare.



Il nostro ricco portafoglio di marchi:

**CADDY ERICO HOFFMAN RAYCHEM SCHROFF TRACER**



[nVent.com/CADDY](https://www.nvent.com/CADDY)