

**CONNECT AND PROTECT**

**nVent ERICO Isolierte  
Ableitung ISO nV  
Blitzschutz-Systeme**







# Die Bedeutung eines Blitzschutzes für dachmontierte Geräte

Heutige Gebäudedächer sind wertvolle Immobilien, die zunehmend zur Installation immer komplexerer elektrischer Geräte genutzt werden, darunter Mobilfunkantennenmasten, digitale Funkanlagen und HLK-Anlagen. Die Dächer, und auch solche Geräte, sind auch empfindlich gegenüber Blitzschlag und können leicht beschädigt werden.

Herkömmliche Bauwerke werden seit langem mit Blitzfangeinrichtungen geschützt, die auf dem Bauwerk angebracht werden, mit dem Schwerpunkt auf dem Schutz des Gebäudes selbst vor den schädlichen Auswirkungen eines Blitzschlags. Solche Blitzfangeinrichtungen dienten dazu, den Blitzschlag mithilfe von Ableitern abzufangen und die Energie sicher zur Erdungsanlage abzuführen. Solche Anlagen werden seit über 100 Jahren verwendet. In neuerer Zeit wird bei Methoden wie den in der IEC-62305-Serie von Blitzschutznormen beschriebenen die Platzierung der Blitzfangeinrichtungen und der Ableiter zusammen mit den Vorgaben für die Erdungsanlage angegeben. Metallteile auf dem Dach, wie Fahnenstangen, Handläufe und Rohrleitungen werden gewöhnlich an die Blitzschutzanlage angeschlossen.

Heutige Gebäude verfügen jedoch oft über viel mehr elektrische Geräte. Herkömmliche Gebäudeblitzschutztechniken eignen sich nicht gut zum Schutz solcher modernen dachmontierten Geräte. Mit den Möglichkeiten hoher Stromstärken, die von der Blitzschutzanlage abgeleitet werden können, ist die große Nähe dieser elektrischen und elektronischen Geräte ein äußerst wichtiges Anliegen. Wenn es unvermeidlich ist, dass sich die Geräte nahe am Blitzableiter befinden, so werden die Rahmen, Masten und Kabelummantelungen herkömmlicherweise an die Blitzschutzanlage angeschlossen. Diese Praxis kann zu einer Entladungstrecke führen, so dass die Geräte beschädigt werden können. Diese sind nun Teil der Blitzschutzstrecke, mit der Folge, dass sie beschädigt werden können.

Die IEC-Blitzschutznormen geben zwei Ansätze für einen solchen Blitzschutz an, den herkömmlichen Anschluss von Metallteilen zur Minimierung

von Potenzialunterschieden, oder die Verwendung eines isolierten Systems, bei dem die Blitzschutzanlage vom Bauwerk und den Geräten isoliert ist. Eine Methode zur Konstruktion eines isolierten Systems ist die Verwendung isolierter Winkel und Befestigungen, die die Blitzfangeinrichtungen halten, und Ableitern in einigem Abstand (typischerweise 300 mm bis 1000 mm) von den Geräten und dem Bauwerk. Unabhängig von den technischen Vorteilen dieser Methode ist ihre Verwendung durch ihr Aussehen, ihre Komplexität, ihre Anfälligkeit für Beschädigungen und ihre Kosten begrenzt. Bei manchen Anwendungen zum Schutz kleinerer Bauwerke wird neben dem Bauwerk ein völlig getrennter und größerer Mast gebaut. Eine Fangstange auf dem größeren Mast kann das kleinere Bauwerk abdecken, während der Ableiter am Mast entlang abwärts läuft, physisch getrennt vom Bauwerk und seinem Inhalt. Dies ist oft nicht praktikabel, besonders für die Telekommunikationsbranche, wo die Montage eines zweiten, größeren Mastes zum Schutz des ersten keine realistische Lösung ist.



Eine einfache Blitzschutzanlage vor der Verbreitung von dachmontierten Geräten



# Die Bedeutung eines Blitzschutzes für dachmontierte Geräte



Dachmontierte Mobiltelefonantennenanlagen



Dachmontierte PV-Anlagen



Dachmontierte digitale Funkanlagen



Dachmontierte Satellitenanlagen



Dachmontierte Überwachungsgeräte



Dachmontierte elektronische Beschilderungen



Dachmontierte HLK-Anlage

# Das ERICO-ISONV-System von nVent

Zum Schutz vor den schädlichen Auswirkungen von Blitzschlägen müssen dachmontierte Geräte erstens innerhalb des Schutzbereichs einer erhöht angebrachten Blitzfangeinrichtung liegen, damit sie nicht direkt vom Blitz getroffen werden. Zweitens müssen sie weit genug von den Leitern der Blitzschutzanlage (BSA), die diese Blitzfangeinrichtungen untereinander verbinden, entfernt liegen, und auch weit genug entfernt von jeglichen Metallteilen, die, absichtlich oder unvermeidlich, an die BSA angeschlossen sind, damit ein Blitz nicht von der BSA auf die Geräte überschlagen kann.

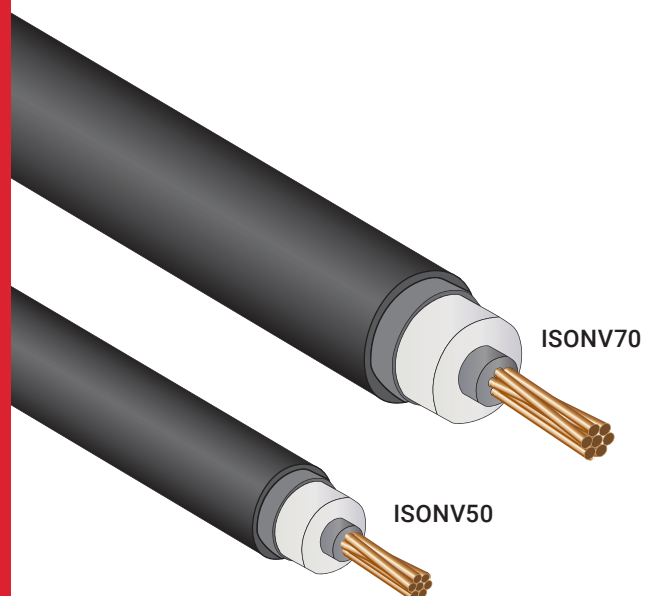
Dieser „ausreichende“ Abstand heißt bei der IEC-Blitzschutzanlage der „Trennungsabstand“, und der an allen Punkten der Blitzschutzanlage erforderliche Trennungsabstand wird rechnerisch bestimmt. Befinden sich die Geräte dichter als der Trennungsabstand, so sind diese an die BSA anzuschließen. Dies erscheint auf den ersten Blick vielleicht überraschend. Wären sie jedoch nicht untereinander verbunden, könnte der Blitz trotzdem überschlagen und sogar noch mehr Schäden anrichten. Wie auch immer, verbunden oder nicht, die Geräte können beschädigt werden.

Kann ein Überschlagen eines Blitzes auf die Geräte vermieden werden, wenn diese unvermeidlich zu dicht am BSA-Leiter liegen, ohne sie anzuschließen und ohne dass es in der Folge zu solchen Schäden kommen kann?

Das ERICO-ISONV-System von nVent ist das wirksamste System, das am Markt erhältlich ist.

Das Herzstück dieses Systems ist die Verwendung von BSA-Leitern, deren Konstruktion eine Hochleistungsisolierung beinhaltet, um ein Versagen der Elektrik (Überschläge) sogar bei der hohen Spannung eines Blitzschlags zu verhindern. Seit ihrer Entwicklung haben die ERICO-Ableiter von nVent, bei denen erstmals ein halbleitender Mantel zum Einsatz kam, über Jahrzehnte ihre Zuverlässigkeit bei zehntausenden Bauwerken unter Beweis gestellt.

Die ISONV-Leiter wurden speziell nach IEC TS 62561-8 für den Einsatz in isolierten BSA konstruiert und getestet, wie sie in der IEC-62305 Blitzschutznormenreihe beschrieben werden.





# Das ERICO-ISONV-System von nVent



Die Leistungsfähigkeit der Isolierung wird in einem Labor gemäß IEC TS 62561-8 getestet. Das Ergebnis gibt an, ob der Leiter einen „äquivalenten Trennungsabstand“ zu dem besitzt, den der entsprechende Abstand in Luft hätte. Die ISONV-Leiter verfügen über diese Äquivalenz wie folgt:

ISONV-Leiter	Äquivalenter Trennungsabstand in Luft
ISONV50	50 cm (0,5 m)
ISONV70	70 cm (0,7 m)

Der Mittelleiter besteht aus Kupferlitze mit einem Querschnitt von 35 mm<sup>2</sup>, übererfüllt damit also die Normvorgaben.

Manchmal werden aus Gründen des Erscheinungsbildes herkömmliche BSA-Leiter mit farbigem PVC beschichtet. Dieses PVC bietet keine erhebliche Isolierung bei Spannungen, wie sie bei Blitzen auftreten, und solche Leiter sollten nicht mit diesen Spezialleitern verwechselt werden.

Das Kabel muss mit speziellen Abschlussgehülsen abgeschlossen werden. Der Abschluss am oberen Ende verfügt über eine Gewindebohrung, die ein 16 mm Gewinde der Blitzfangeinrichtung aufnehmen kann. Der Abschluss am unteren Ende hat einen Edelstahlgewindestift mit einem Durchmesser von 10 mm zum Anschluss an die vorhandene BSA oder an die Erdungsanlage. Zwei Anschlussmodelle werden angeboten, um eine breite Palette an Möglichkeiten zum Anschluss von Leitern am unteren Ende zu ermöglichen.

Hohe Spannungen können Oberflächen von Objekten entlang kriechen und leichter durch feste Objekte wie Wände durchschlagen als bei einer Funkenentladung durch Luft. Daher besagt die Norm IEC 62305-3, dass der Trennungsabstand entlang von Oberflächen oder durch Backstein-, Beton- oder Holzwände doppelt so hoch sein sollte wie der für einen Durchschlag durch die Luft erforderliche.

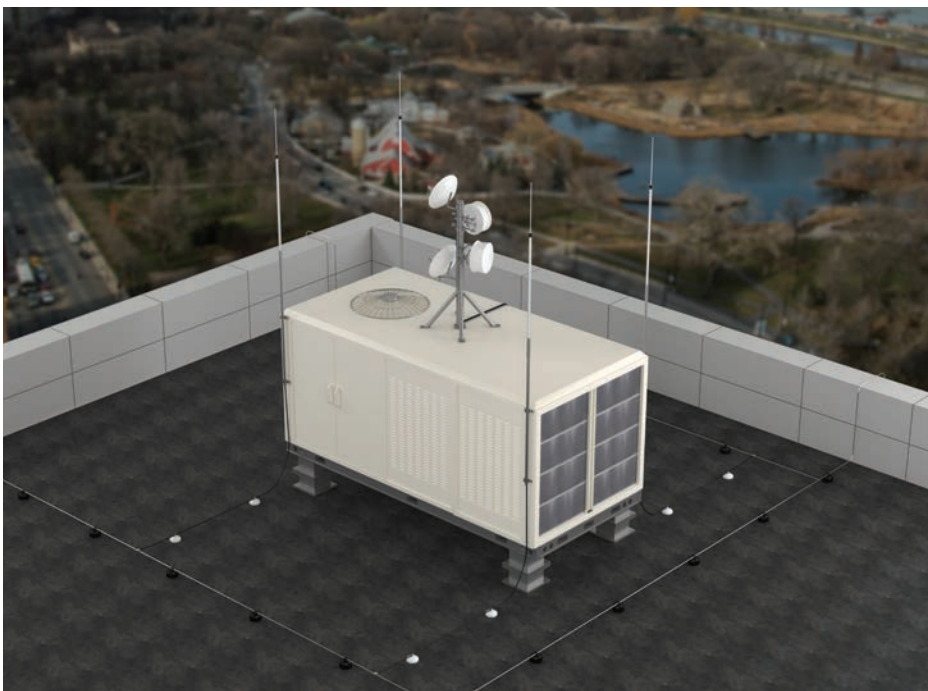


Der obere Abschluss des ISONV-Leiters



Der untere Abschluss des ISONV-Leiters mit einem Edelstahlstutzen mit einem Durchmesser von 10 mm

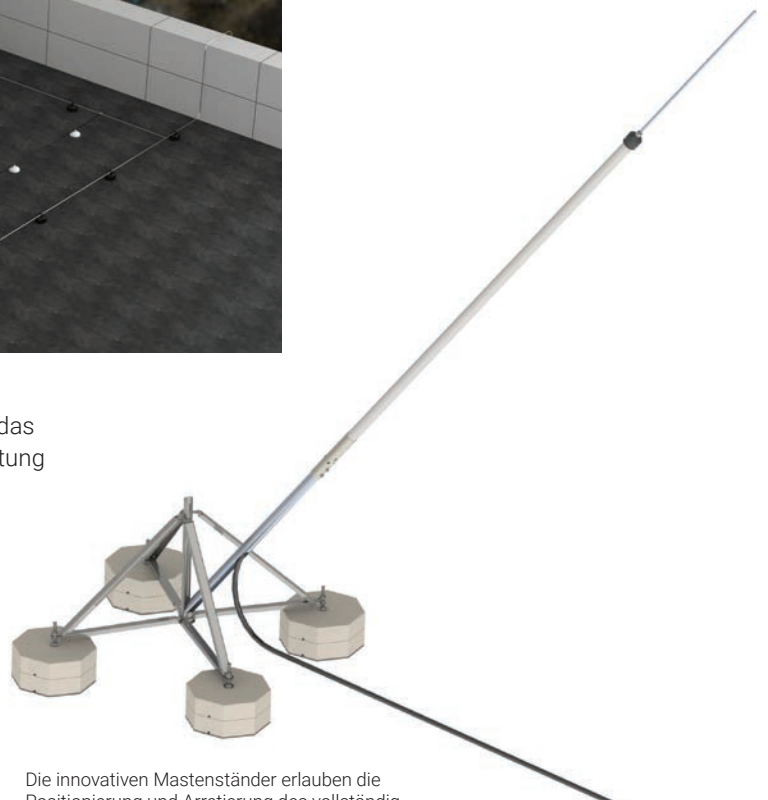
# Das ERICO-ISOnV-System von nVent



Masten verschiedener Größen sowie viele Montagewinkelanordnungen sind erhältlich

Da die ISOnV-Leiter so konstruiert sind, dass sie an Blitzfangeinrichtungen angeschlossen werden können, muss das Konzept des Trennungsabstands rund um die Blitzfangeinrichtung angewandt werden. Das ISOnV-System beinhaltet spezielle Masten mit einer isolierenden Tragkonstruktion. Die gesamte Konstruktion der BSA bestimmt die Größe der erforderlichen Blitzfangeinrichtungen und Mastenhöhen. Wie die Masten montiert werden, hängt vom Bauwerk ab. Es sind jedoch freistehende Masten mit Betonblöcken und mehreren Montagewinkelanordnungen erhältlich.

Die Ständer der Masten sind einfach aufzustellen, so dass der Mast mit der Blitzfangeinrichtung und den Leitern leicht positioniert werden kann, was auf der Baustelle die Komplexität verringert und Zeit spart.



Die innovativen Mastenständer erlauben die Positionierung und Arretierung des vollständig montierten Mastes an Ort und Stelle

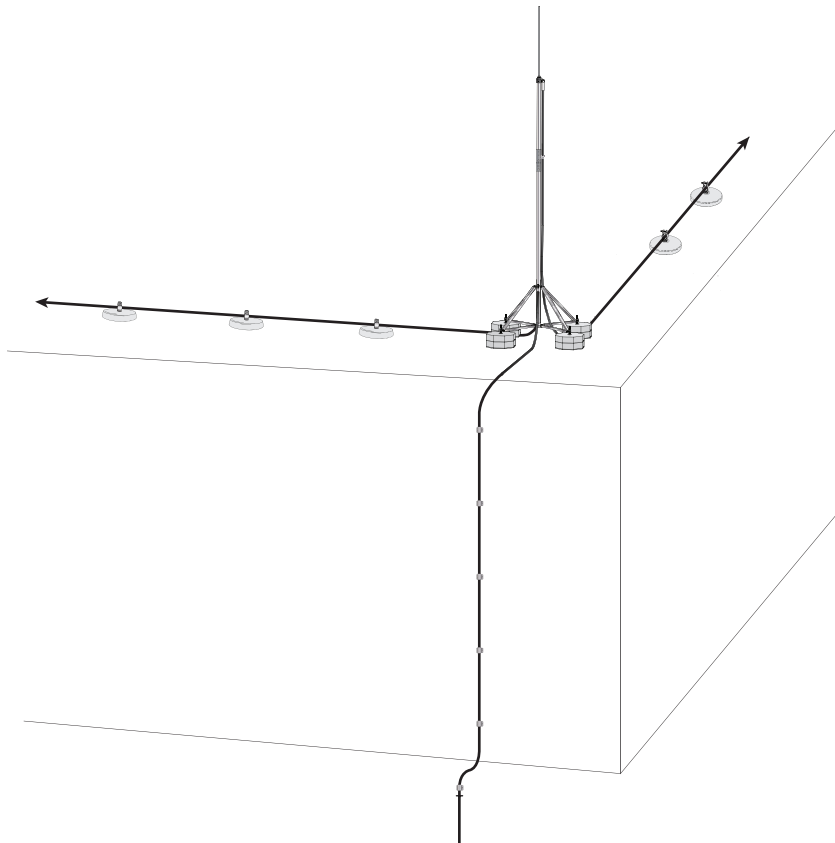
# Das ERICO-ISONV-System von nVent

Darüber hinaus machen es umfassendere Konstruktionen für isolierte ISONV-Systeme erforderlich, dass mehrere ISONV-Leiter über einen einzelnen Mast an die Blitzfangeinrichtung angeschlossen werden. Das System bietet auch diese Möglichkeit. Der Leiter innerhalb des Mastes wird stets

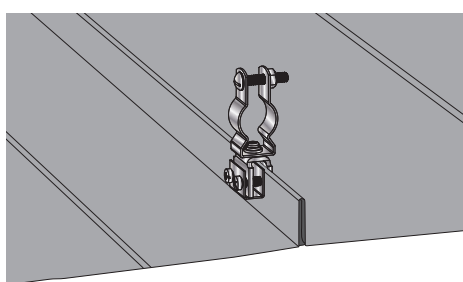
verwendet, und bis zu vier zusätzliche Leiter können außen am Stützmast hinabgeführt werden. Ein umfassendes Installationshandbuch enthält weitere Einzelheiten zu den Aspekten dieser Installationsvarianten.



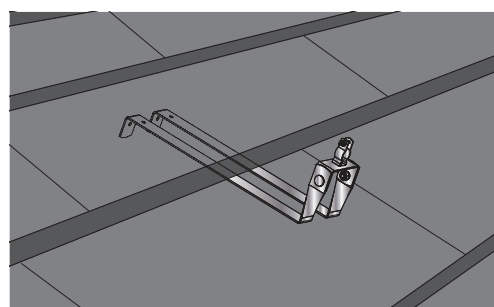
Um den Mast herum können, zusätzlich zu dem Leiter im Inneren des Mastes, der stets vorhanden sein muss, bis zu vier weitere Leiter angebracht werden.



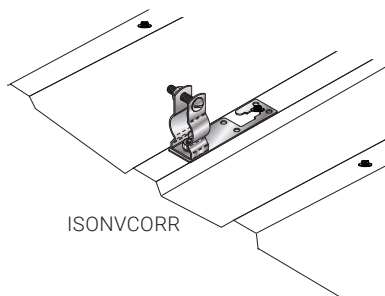
Mehrere Befestigungslösungen sind erhältlich, um den Leiter normgerecht anzubringen



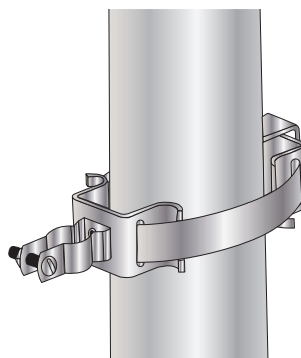
ISONVSEAM



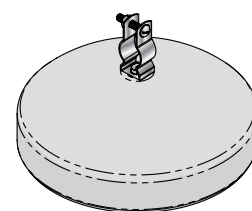
ISONVTILE



ISONVCORR



ISONVSTRAPFS



ISONVBLOCK4KG



# Ihr Partner für innovative Blitzschutzlösungen

## DER SECHS-PUNKTE-SCHUTZPLAN

### 1 **Auffangen von Blitzschlägen.**

Auffangen von Blitzschlägen an einem bekannten und bevorzugten Befestigungspunkt mit Hilfe von speziell entwickelten Fangeinrichtungssystemen.

### 2 **Weiterleitung dieser Energie an den Boden.**

Weiterleitung der Energie an den Boden über einen speziell entwickelten Ableiter.

### 3 **Abführen von Energie an das Erdungssystem.**

Abführen von Energie an das niederohmige Erdungssystem.

### 4 **Verbinden aller Erdungspunkte.**

Verbinden aller Erdungspunkte zum Eliminieren von Erdschleifen und der Schaffung einer äquipotentiellen Fläche.

### 5 **Schutz eingehender Wechselstromeispeiser.**

Schutz von Ausrüstung vor Stromstößen und Stromschwankungen an eingehenden Stromleitungen, um Ausrüstungsschäden und kostspielige Betriebsausfallzeiten zu vermeiden.

### 6 **Schutz von Daten-/Telekommunikationsleitungen mit geringeren Spannungen.**

Schutz von Ausrüstung vor Stromstößen und Stromschwankungen an eingehenden Telekommunikations- und Signalleitungen, um Ausrüstungsschäden und kostspielige Betriebsausfallzeiten zu vermeiden.

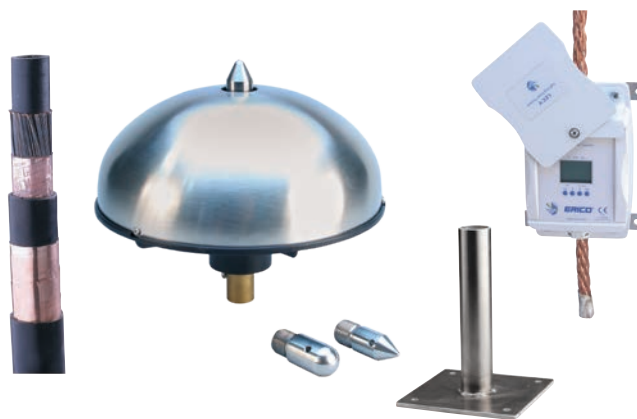
nVent ERICO ist seit Jahrzehnten weltweit führend beim Blitzschutz. In den 1980er-Jahren, als wir einen Sechs-Punkte-Plan für den koordinierten Schutz einer Anlage vor Schäden durch Blitzschlag entwickelten, wurden unsere integrierten Anlagen zum Schutz von tausenden kritischen Anlagen weltweit genutzt. Der Sechs-Punkte-Plan berücksichtigte die Bedeutung der Kombination aus einem Blitzschutz gegen direkte Blitzeinschläge von außen mit einem internen Überspannungsschutz mit einem guten Potenzialausgleichsleiter für maximalen Schutz.

Ein kritischer Teil des Plans war es, die Rolle zu erkennen, die isolierte Ableiter beim Schutz von Geräten vor Schäden spielen. Anders als nicht isolierte Leiter erlaubt die Verwendung isolierter Leiter die vollständige Kontrolle darüber, wo der schädliche Blitzstrom entlang fließt. Unsere spezialisierten Anwendungsingenieure unterstützen unsere Kunden bei der Konstruktion solcher Anlagen, und heute gibt es bereits zehntausende installierte Anlagen weltweit, die die isolierten Blitzableiter von nVent verwenden.

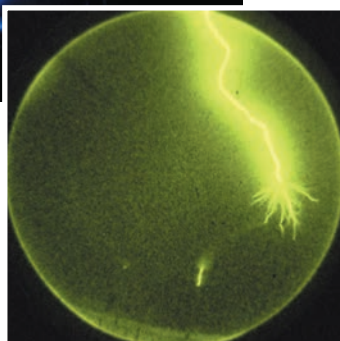
# Ihr Partner für innovative Blitzschutzlösungen

## WUSSTEN SIE SCHON?

Während die ISONV-Produktfamilie vor allem kostengünstige Lösungen für viele schwierige Blitzschutzprobleme bietet, verfügt das ERICO-Blitzschutzanlagensystem 3000 von nVent über den koaxialisierten Blitzableiter ERICO-Ericore von nVent, mit dem Einzelleiter mit einer Länge von über 70 bis 80 m möglich sind.



## DIE FORSCHUNGSAKTIVITÄTEN VON NVENT ZUM BLITZSCHUTZ



nVent erforscht seit Jahren das Blitzschutzverfahren, u.a. in Langzeitstudien im Feld. Auch Labortests durch einige der größten Labors für Tests im Freien sowie zahlreiche Forschungsstudien, darunter Joint Ventures mit renommierten Wissenschaftlern in diesem Bereich, wurden in dem Forschungsvorhaben genutzt. Diese breit angelegte Forschung hat zu einigen der aktuellsten technischen Veröffentlichungen und Zeitschriften geführt. nVent entwickelt eine Reihe von Blitzschutznormen weltweit.



# Konstruktion des ISONV-Systems

## SCHRITTE BEI DER KONSTRUKTION EINER BSA:

### Schritt 1

Die Konstruktion einer BSA mithilfe des ISONV-Systems beginnt damit, dass die Abdeckung der dachmontierten Geräte und des zu schützenden Gebäudes sichergestellt wird, und zwar unter Anwendung des Schutzwinkelverfahrens, des Blitzkugel-Verfahrens oder beider Methoden. Das ISONV-System verwendet bei allen diesen Methoden stets Masten und längere Blitzableiter, so dass größere Flächen mit weniger Blitzableitern geschützt werden können. Dieser Konstruktionsaspekt ähnelt sowohl einem isolierten als auch einen nicht isolierten System, mit dem Unterschied, dass bei der Konstruktion eines isolierten Systems nur ausschließlich dafür verwendete Fangstangen verwendet werden, und keine sonstigen Teile des Gebäudes selbst, um eine Isolierung der BSA in dem Bereich zu gewährleisten, wo dies erforderlich ist.

### Schritt 2

Nach Abschluss der Konstruktion der BSA, soweit die Positionen der Blitzfangeinrichtungen und Leiter eine ausreichende Abdeckung gewährleisten, wird der „Trennungsabstand“ berechnet. Hierfür wird oft eine Computersimulationssoftware verwendet.

Die Formel aus der IEC-Blitzschutznorm:

$$s = k_i \frac{k_c}{k_m} l$$

IEC 62305-3 Ed. 2.0 Abschnitt 6.3, Gleichung 4

Hierin sind:

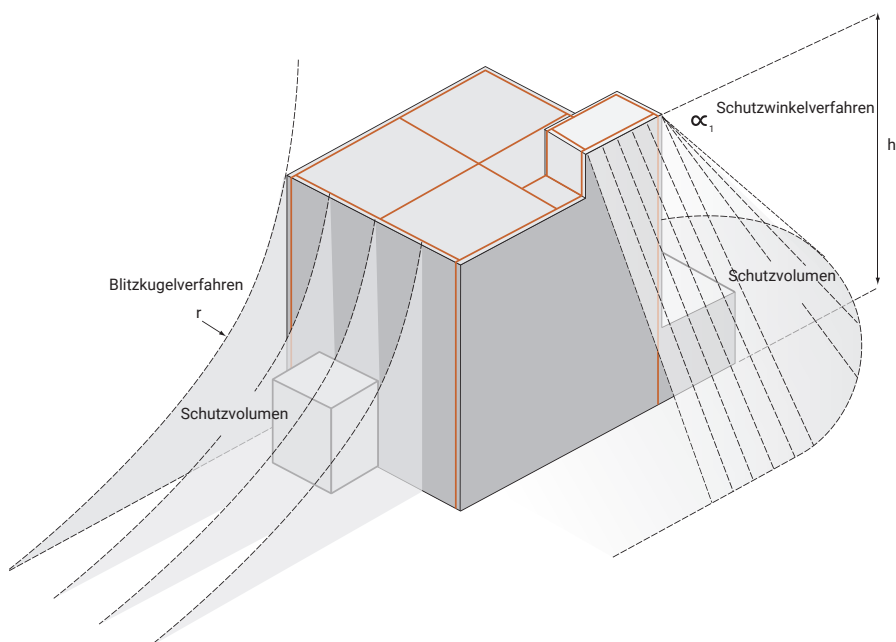
- $k_i$  abhängig von der ausgewählten BSA-Klasse
- $k_c$  abhängig vom Blitzstrom, der im Ableiter fließt ( $k_c = 1$  für einen einzelnen Ableiter)
- $k_m$  abhängig vom elektrischen Isoliermaterial ( $k_m = 1$  für Luft, oder 0,5 für Beton, Backsteine und Holz)
- $l$  die Länge in Metern den Ableiter entlang ist (vom nächstliegenden Punkt des Potenzialausgleichs, d.h. normalerweise vom unteren Abschluss) bis zu dem Punkt, wo die Trennungsabstand berücksichtigt wird.

BSA-Klasse (LPL Gefährdungspegel)	$k_i$
I	0,08
II	0,06
III	0,04
IV	0,04

Der Faktor  $k_c$  ist u.U. schwierig zu berechnen. Ist der vorgeschlagene isolierte Leiter lediglich ein Einzelstrang, der von der Blitzfangeinrichtung zum nächstliegenden Punkt des Potenzialausgleichs (einem einzelnen Ableiter) reicht, ist  $k_c = 1$ , und die für den ISONV-Leiter erlaubte Maximallänge beträgt:

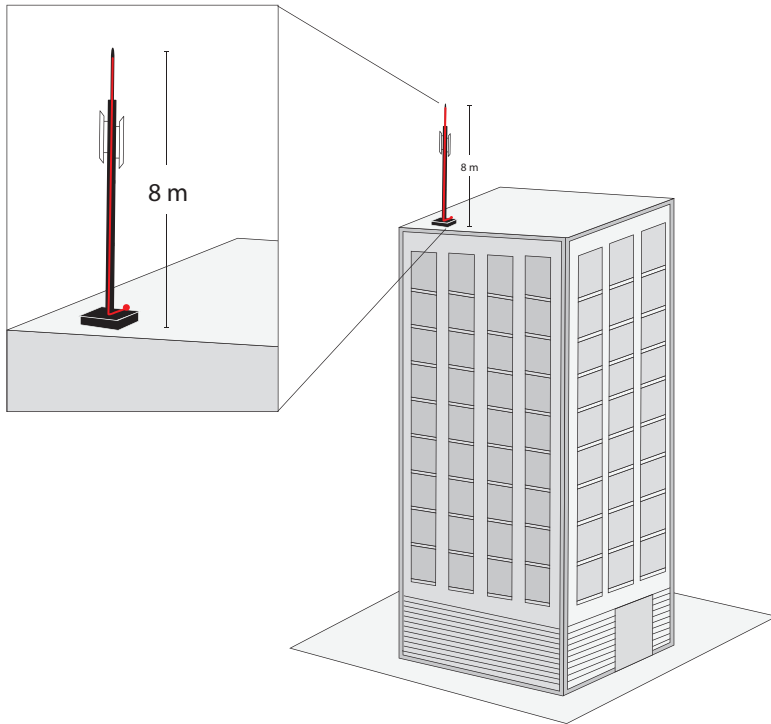
Leiter	BSA-Klasse		
	I	II	III und IV
ISONV50	6,3	9,4	12,5
ISONV70	8,8	13,1	17,5

Die maximale Länge des Leiters für einzelne, untereinander nicht verbundene Leiter



# Konstruktion des ISOnV-Systems

Diese Maximallängen würden in den folgenden Beispielen gelten:

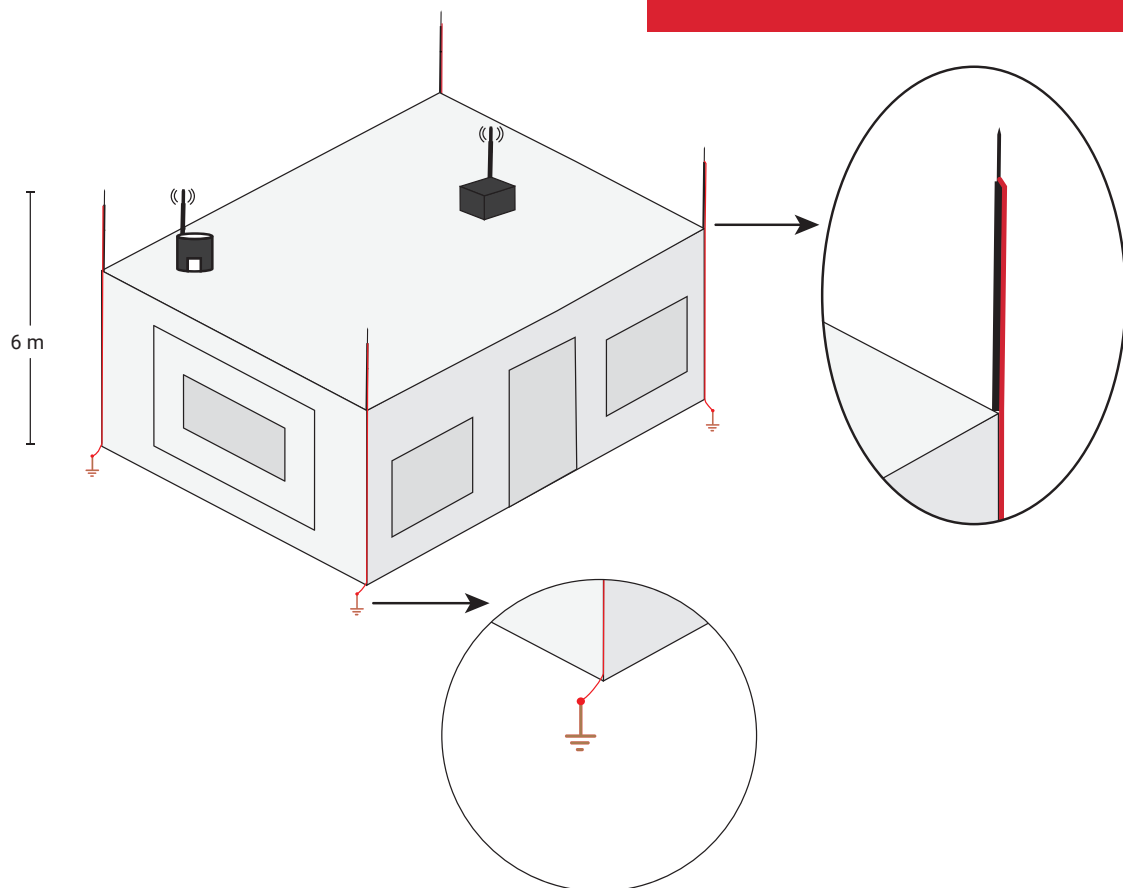


Die Abbildung links zeigt ein leitendes Gebäude und dessen Dach. Der Standfuß des Antennenmastes, an den der isolierte Leiter angeschlossen wird, ist ein Potenzialausgleichspunkt. Der Leiter ist 8 m lang, so dass für eine BSA der Klasse I ein ISOnV70-Leiter verwendet werden muss. Für eine BSA der Klassen II bis IV kann jedoch auch ISOnV50 verwendet werden.

Die Abbildung rechts zeigt einen isolierten Leiter, der ganz bis zum Erdungsnetz reicht. Da die Gesamtlänge des isolierten Leiters lediglich 6 m beträgt, kann für jede beliebige BSA-Klasse ein ISOnV50-Leiter verwendet werden.

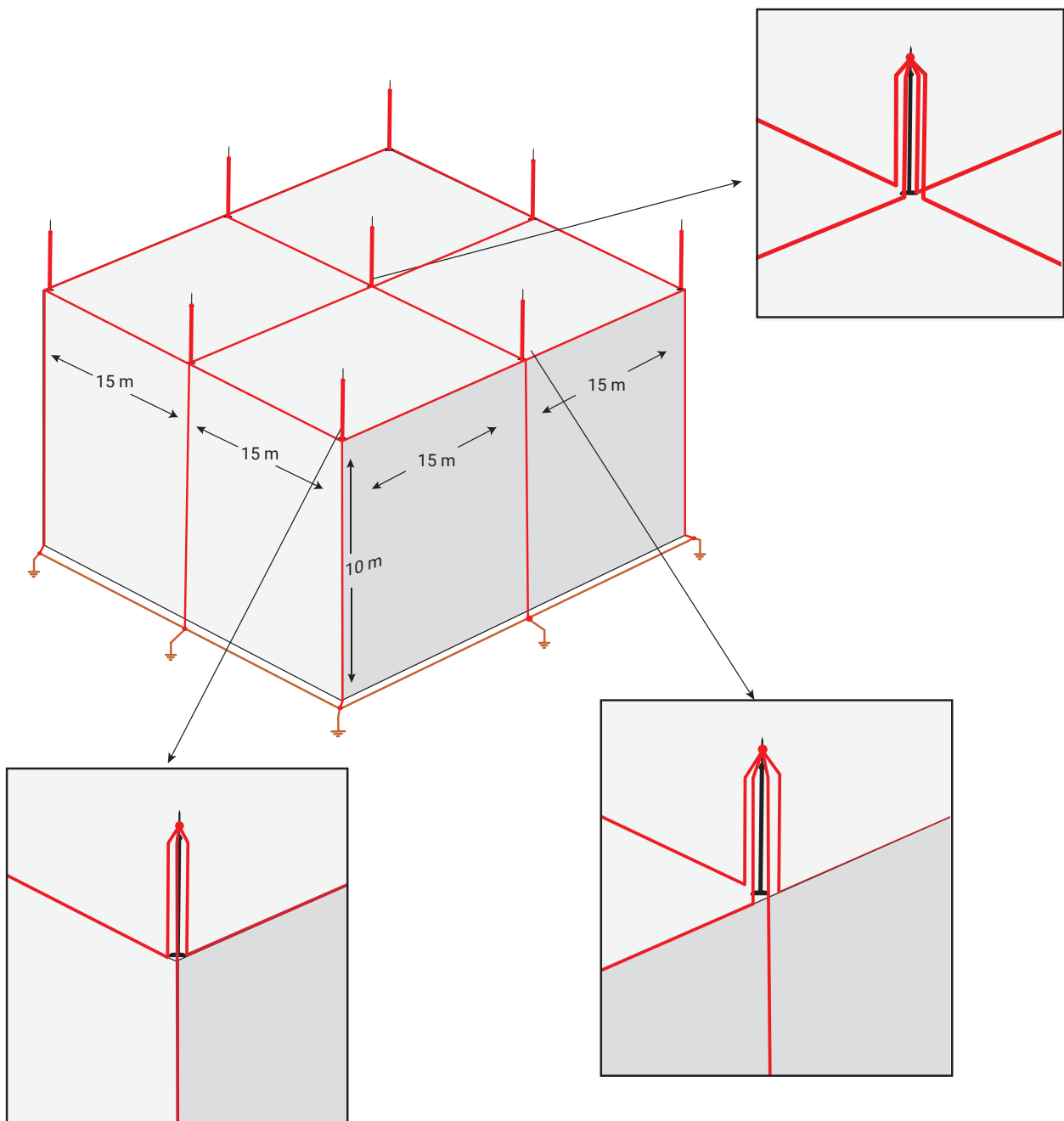
Bei Hinzufügung eines zweiten isolierten Leiters am selben Blitzfangeinrichtungsmast können die Maximallängen verdoppelt werden.

Bei den folgenden Beispielen werden 9 Masten installiert, um eine isolierte BSA über das gesamte Dach des Gebäudes herzustellen. Das Gebäude ist 10 m hoch und 30 m breit bzw. lang.





# Konstruktion des ISOnV-Systems



Berücksichtigt man die Höhe der Fangstangen, so können die Trennungsabstände für die Fangstangen in den Ecken, an den Kanten und in der Mitte mit der Computersoftware wie folgt berechnet werden.

Fangstange	BSA-Klasse		
	I	II	III und IV
Ecken	0,56	0,42	0,28
Kanten	0,48	0,36	0,24
Mitte	0,60	0,45	0,30

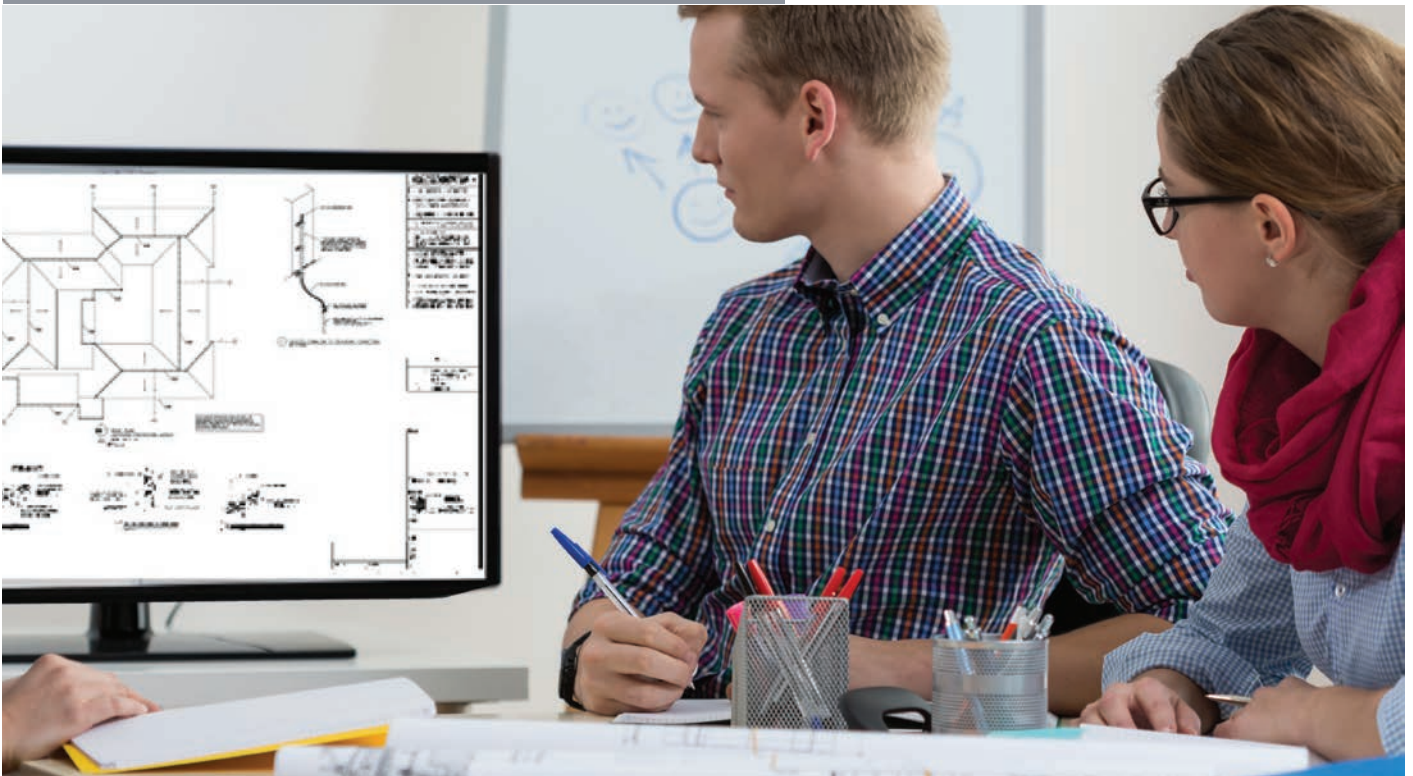
Für jede LPL-Klasse geforderte Trennungsabstände

Abhängig von der Klasse der BSA kann der geeignete ISOnV-Leiter ausgewählt werden. Dies ist ein Beispiel, bei dem die einfache Methode zur Berechnung des Trennungsabstands anhand eines einzelnen Ableiters nicht gilt, da sich der Blitzstrom zwischen dem Netzwerk aus untereinander verbundenen Leitern aufteilt, und der Faktor  $k_c$  bei jeder Blitzfangeinrichtung schwer von Hand zu berechnen ist. nVent kann bei der Konstruktion solcher komplexeren Anlagen Hilfestellung leisten.

# Konstruktion des ISOnV-Systems

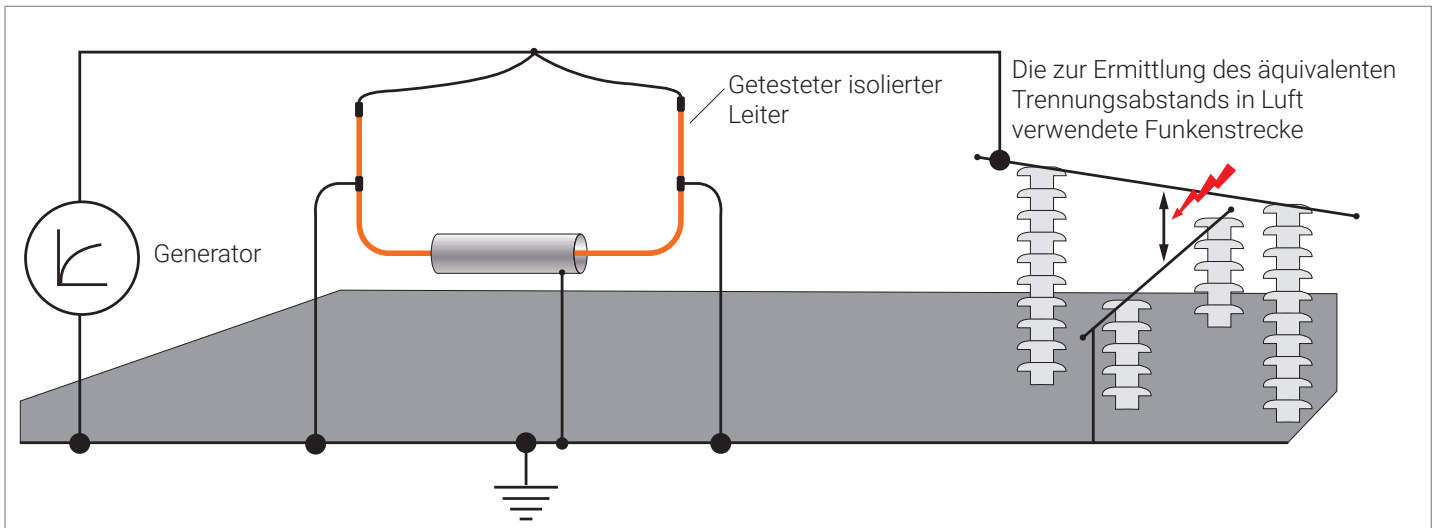
## Schritt 3

Nach erfolgter Überprüfung, ob die Trennungsabstände innerhalb der mit den ISOnV-Leitern möglichen liegen, wird die Stückliste vervollständigt. Eingehendere Angaben hierzu finden Sie im Installationshandbuch für die Anlage, in der eine Anleitung zur Auswahl der Einzelteile enthalten ist. Überschreiten die erforderlichen Trennungsabstände die Spezifikationen des ISOnV70-Leiters, so kann die Konstruktion so verändert werden, dass die Leiter verkürzt oder mehr Blitzfangeinrichtungen und Verbindungsleitungen hinzugefügt werden, um die Ströme weiter aufzuteilen und damit abzusenken.





# Prüfung



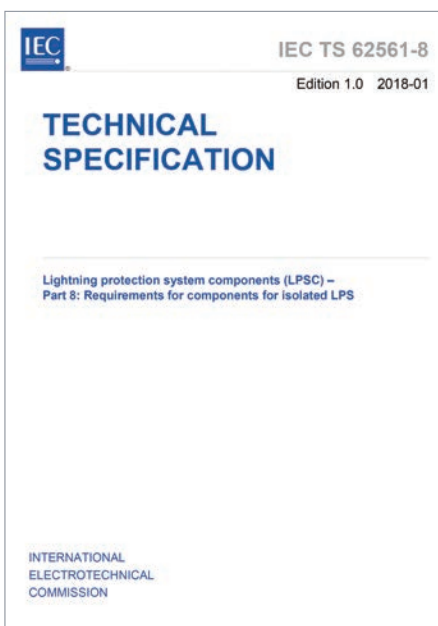
Testmethode zur Ermittlung des äquivalenten Trennungsabstands



Labortests zur Überprüfung der 200kA-10/350us-Auslegung für das Kabel mit Anschlüssen und Befestigungen

In der Norm sind noch weitere Tests gefordert, darunter auch ein Testablauf mit einem Hochstromimpuls. Der ISO<sub>n</sub>V-Leiter hat diesen Test bei einem Maximalwert von 200kA 10/350us bestanden.

Unsere umfassende Erfahrung in der Branche, mit neuartigen, innovativen Lösungen, die mithilfe wissenschaftlicher Forschung und Labortests geprüft werden, zeigen unsere Fähigkeiten und Kenntnisse zur Lösung Ihrer Blitzschutzprobleme. Wir blicken auf eine stolze Geschichte der Zusammenarbeit mit Unternehmen für Blitzschutzinstallationen weltweit zurück, von denen viele schon seit mehr als 30 Jahren mit uns zusammenarbeiten.



In 2018 kam die erste Fassung der IEC-TS-62561-8-Spezifikation heraus. Darin sind genormte Testmethoden für die elektrische Leistung isolierter Blitzableiter enthalten, die die Anlagenkonstruktoren dabei unterstützen sollen, Probleme mit Trennungsabständen zu überwinden.

nVent hat das ISO<sub>n</sub>V-System von unabhängigen Prüflaboren prüfen lassen. Bei den primären Tests wurden die beanspruchten äquivalenten Trennungsabstände überprüft. Der Leiter selbst und die Installationsanordnungen werden getestet. Bei der Methode wird ein Spannungsimpuls mit der gleichen Hochspannung an beide getesteten Leiter und zum Vergleich an einen Luftspalt angelegt. Der Test ist erfolgreich, wenn ein Durchschlag eher über den Luftspalt erfolgt, als durch die Isolierung des Leiters.



Labortests zur Überprüfung des äquivalenten Trennungsabstands, sowohl für das Kabel als auch für den freistehenden Mast

# ISO<sub>n</sub>V Systemkomponenten

## ISOLIERTER ISO<sub>n</sub>V-ABLEITER



- Bietet Schutz von Geräten vor Blitzüberschlag durch einen isolierten Zweig zur Erdung über einen äquivalenten Trennungsabstand

Teilenummer	Äquivalenten Trennungsabstand
ISONV50	50 cm
ISONV70	70 cm

## ISO<sub>n</sub>V-KABELSCHUTZROHRKLAMMER FÜR GESCHWEISSTE DACHBAHNEN



- Zur Befestigung von elektrischen Leitern an Stehfalzprofilen

Teilenummer
ISONVSEAM10

## ISO<sub>n</sub>V-KABELSCHUTZROHRKLAMMER FÜR INEINANDERGREIFENDE DACHZIEGEL



- Zur sicheren Befestigung des isolierten ISO<sub>n</sub>V-Leiters an Dachziegeln

Teilenummer
ISONVTILE

## ISO<sub>n</sub>V-KABELSCHUTZROHRKLAMMER FÜR WELLBLECH



- Zur sicheren Befestigung des isolierten ISO<sub>n</sub>V-Leiters an Wellblechdächern

Teilenummer
ISONVCORR10

## ISO<sub>n</sub>V-LEITERBEFESTIGUNG



- Sichert Blitzschutzleiter und verhindert ein Verschieben

Teilenummer
ISONVFS

## ISO<sub>n</sub>V-LEITERABSTÜTZUNG



- Gewichteter Ballast mit Kabelklemme, zur Abstützung des isolierten ISO<sub>n</sub>V-Leiters entlang des Daches

Teilenummer	Stückgewicht
ISONVBLOCK4KG	4 kg

## ISO<sub>n</sub>V-LEITERBANDSCHELLENWINKEL



- Zur sicheren Befestigung des Leiters an runden Objekten, z.B. Masten, Rohren und Säulen
- Zur Verwendung mit ISO<sub>n</sub>V Spannband und Spannbandklammer
- Die speziell gebördelte Form des Befestigungselements sorgt für einen sicheren Halt

Teilenummer
ISONVSTRAPFS



# ISONV Systemkomponenten

## OBERES ISONV-ANSCHLUSSKONFEKTIONIERUNGSSET, INNENMAST



- Kit includes upper termination, heat shrink tubing, hex key wrench, air terminal washers and crimp ring terminal for bonding to mast

Teilenummer	Leiterart
ISOTMN50KITU	ISONV50
ISOTMN70KITU	ISONV70

## OBERES ISONV-ANSCHLUSSKONFEKTIONIERUNGSSET, AUSSENMAST



- Zum Set gehört der obere Anschluss, Schrumpfschlauch, Sechskantschlüssel, Unterlegscheiben für die Fangeinrichtung, ein Mehrkabeladapter und ein Potenzialausgleich

Teilenummer	Leiterart
ISOTMN50KITUA	ISONV50
ISOTMN70KITUA	ISONV70

## SET FÜR UNTERE ISONV-TERMINIERUNG



- Zum Set gehört der untere Anschluss, Schrumpfschlauch und ein Sechskantschlüssel

Teilenummer	Leiterart
ISOTMN50KITL	ISONV50
ISOTMN70KITL	ISONV70

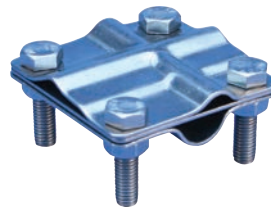
## ISONV-POTENZIALAUSGLEICHSET



- Zur Verwendung mit unteren ISONV-Anschlüssen, wenn ein Potenzialausgleich erforderlich ist

Teilenummer	Leiterart
ISONVEBL50	ISONV50
ISONVEBL70	ISONV70

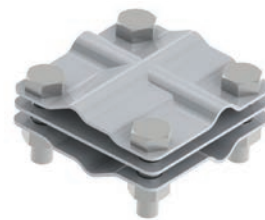
## MEHRZWECK-ERDUNGSZANGE, EDELSTAHL



- Praktische Mehrzweckklammer zur Aufnahme von Rundleitern, Flachleitern, Tiefenerdern und Bewehrungsstäben

Teilenummer	Tiefenerder Durchmesser, tatsächlich
MPSC404SS	14.2 – 19.0 mm

## MEHRZWECK-ERDUNGSZANGE, EDELSTAHL



- Querverbinder für Rund zu Rund, von Rund zu Band und von Band zu Band Verbindungen

Teilenummer	Schutzleitergröße	Bandgröße
MPSC404SSA	8 mm Solid – 10 mm Solid, 35 mm <sup>2</sup> Litzendraht – 50 mm <sup>2</sup> Litzendraht	Max. 40 x 4 mm

## ISONV-BANDSCHELLENKLEMME



- Zur Befestigung der ISONV-Bandschelle
- Die speziell gebördelte Form des Befestigungselements sorgt für einen sicheren Halt

Teilenummer
ISONVSTRAPC

## ISONV-BANDSCHELLE



- Variabel an Pfosten, Masten und Rohren zu befestigen
- Zur Verwendung mit ISONV Leitungsklemme, Mastklemme und Spannbandklammer für das Edelstahl-Spannband

Teilenummer	Länge
ISONVSTRAP	50 m

# ISONV Systemkomponenten

## GRIFF FÜR ISONV-ABISOLIERWERKZEUG



- Zur Verwendung mit ISONV-Abisolierwerkzeughülsen, für eine präzise Streifenlänge des isolierten ISONV-Leiters

### Teilenummer

ISONVSTRIPT

## HÜLSE FÜR ISONV-ABISOLIERWERKZEUG



- Zur Verwendung mit dem ISONV-Abisolierwerkzeuggriff, für eine präzise Streifenlänge des isolierten ISONV-Leiters

### Teilenummer

ISONVSTRIP50

### Leiterart

ISONV50

ISONVSTRIP70

ISONV70

## TRANSPORTKOFFER FÜR ISONV-ABISOLIERWERKZEUG



- Konstruiert, um Griff, Hülse und Ersatzklingen des ISONV-Abisolierwerkzeugs aufzunehmen

### Teilenummer

ISONVSTRIPCS

## ERSATZKLINGE FÜR ISONV-ABISOLIERWERKZEUG

- Ersatzklingen für ISONV-Abisolierwerkzeughülsen

### Teilenummer

ISONVSTRIPBL

## ISONV-FANGEINRICHTUNG



- Blitzschlagabschlusspunkte zur Verwendung mit den Fangeinrichtungsstandfüßen

### Teilenummer

LPAAT0500

### Höhe

500 mm

LPAAT1000

1,000 mm

LPAAT1500

1,500 mm

LPAAT2000

2,000 mm

LPSAT1000

1,000 mm

LPSAT2000

2,000 mm

## UNTERER ISONV-MAST



- Zur Verwendung mit der oberen ISONV-Mastbaugruppe bei vertikalen Auslegerinstallationen

### Teilenummer

ISONVMAST11

ISONVMAST24

ISONVMAST37

## UNTERER ISONV-MAST MIT AUSGANG



- Zur Verwendung mit der oberen ISONV-Mastbaugruppe bei Maststandinstallationen

### Teilenummer

ISONVMASTA11

ISONVMASTA24

ISONVMASTA37

# ISO<sub>n</sub>V Systemkomponenten

## OBERE ISO<sub>n</sub>V-MASTBAUGRUPPE



- Zur Verwendung mit den unteren ISO<sub>n</sub>V-Masten

### Teilenummer

ISOMASTASSY

## ISO<sub>n</sub>V-MASTSTAND



- Zur Verwendung als Stütze für ISO<sub>n</sub>V-Mastbaugruppen mit Ausgang

### Teilenummer

ISONVSTAND10

ISONVSTAND15

ISONVSTAND25

## EINSTELLBARE, VERSETZTE ISO<sub>n</sub>V-MASTHALTERUNG



- Teleskopmaststütze zur Montage unter einem Dachüberhang

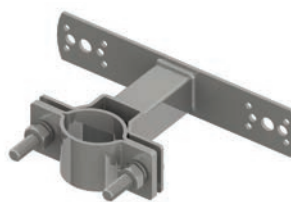
### Teilenummer

ISONVBKTXL

### Länge

800 – 1,000 mm

## ISO<sub>n</sub>V-MASTKLEMME MIT FESTEM ABSTAND



- Zur Verwendung für auslegermontierte ISO<sub>n</sub>V-Masten

### Teilenummer

ISONVBKT15

ISONVBKT80

ISONVBKT200

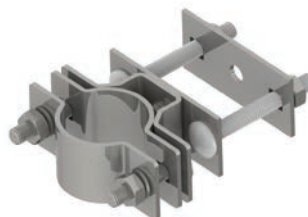
### Länge

15 mm

80 mm

200 mm

## ISO<sub>n</sub>V-MASTKLEMME FÜR VIERKANTGELÄNDER



- Sichert Masten an Geländern mit eckigem Profil

### Teilenummer

ISONVBKT50X50

### Geländern

50 mm x 50 mm

## BEFESTIGUNGSKLAMMER FÜR ISO<sub>n</sub>V-MAST AM ROHR



- Für Mast-zu-Mast oder Rohr-zu-Mast-Verbindungen

### Teilenummer

ISONVBKTR40

ISONVBKTR50

ISONVBKTR70

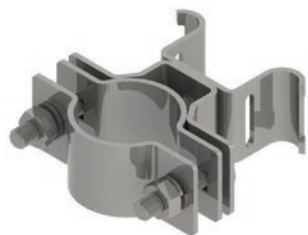
### Außendurchmesser

40 – 50 mm

50 – 60 mm

70 – 80 mm

## ISO<sub>n</sub>V-MASTBANDSCHELLENWINKEL



- Sichert Masten an runden Objekten, z.B. Masten, Rohren und Säulen

### Teilenummer

ISONVSTRAPBKT



# ISONV Systemkomponenten

## GEWINDESTANGENVERLÄNGERUNG



- Verwendet mit Betonsockel zur Ausrichtung der Maststative auf schrägen Oberflächen

### Teilenummer

ISONVROD200EXT

ISONVROD240EXT

ISONVROD270EXT

ISONVROD300EXT

## ISONV-KLEMMENADAPTER EARLY STREAMER EMISSION



- Adapter für den Anschluss des Early-Streamer-Emission-Anschlusses an isolierte ISONV-Ableiter

### Teilenummer

ISONVESE

## ISONV-BETONBLOCKMONTAGESTÜTZE



- Zur Verwendung als Ballast für Maststände auf horizontalen Oberflächen

### Teilenummer

ISONVBLOCKSET1

ISONVBLOCKSET2

ISONVBLOCKSET3

ISONVBLOCKSET4

ISONVBLOCKSET5

## ISONV-BETONBLOCKMONTAGESTÜTZE, FÜR SCHRÄGE OBERFLÄCHEN



- Zur Verwendung als Ballast für Maststände auf schrägen Oberflächen
- Beinhaltet Gewindestange mit 2 Muttern und 2 Sicherungsscheiben

### Teilenummer

ISONVBLOCKSET1K

ISONVBLOCKSET2K

ISONVBLOCKSET3K

ISONVBLOCKSET4K

ISONVBLOCKSET5K

## KABELBINDER

- Gurtband zur Sicherung des Ableiters

### Teilenummer

LPTIESS25

### Länge

360 mm

# Inhalt

Teilenummer	Seite
ISONV50	16
ISONV70	16
ISONVSEAM10	16
ISONVTILE	16
ISONVCORR10	16
ISONVFS	16
ISONVBLOCK4KG	16
ISONVSTRAPFS	16
ISOTMN50KITU	17
ISOTMN70KITU	17
ISOTMN50KITUA	17
ISOTMN70KITUA	17
ISOTMN50KITL	17
ISOTMN70KITL	17
ISONVEBL50	17
ISONVEBL70	17
MPSC404SS	17
MPSC404SSA	17
ISONVSTRAPC	17
ISONVSTRAP	17
ISONVSTRIPT	18
ISONVSTRIP50	18
ISONVSTRIP70	18
ISONVSTRIPCS	18
ISONVSTRIPBL	18
LPAAT0500	18
LPAAT1000	18
LPAAT1500	18
LPAAT2000	18
LPSAT1000	18
LPSAT2000	18
ISONVMAST11	18
ISONVMAST24	18
ISONVMAST37	18
ISONVMASTA11	18
ISONVMASTA24	18
ISONVMASTA37	18
ISOMASTASSY	19
ISONVSTAND10	19
ISONVSTAND15	19
ISONVSTAND25	19
ISONVBKTXL	19
ISONVBKT15	19
ISONVBKT80	19
ISONVBKT200	19
ISONVBKT50X50	19

Teilenummer	Seite
ISONVBKTR40	19
ISONVBKTR50	19
ISONVBKTR70	19
ISONVSTRAPBKT	19
ISONVROD200EXT	20
ISONVROD240EXT	20
ISONVROD270EXT	20
ISONVROD300EXT	20
ISONVESE	20
ISONVBLOCKSET1	20
ISONVBLOCKSET2	20
ISONVBLOCKSET3	20
ISONVBLOCKSET4	20
ISONVBLOCKSET5	20
ISONVBLOCKSET1K	20
ISONVBLOCKSET2K	20
ISONVBLOCKSET3K	20
ISONVBLOCKSET4K	20
ISONVBLOCKSET5K	20
LPTIESS25	20







Unser starkes Markenportfolio:

**CADDY ERICO HOFFMAN RAYCHEM SCHROFF TRACER**



[nVent.com/ERICO](https://www.nvent.com/ERICO)