

CONNECT AND PROTECT

Conducteurs isolés
nVent ERICO ISO_nV Systèmes de
Protection contre la Foudre



L'importance de protéger un équipement en toiture

Les toitures des bâtiments d'aujourd'hui sont des biens précieux et accueillent toute une panoplie d'équipements électriques de plus en plus complexes, tels que les antennes de système de téléphonie, de transmission digitale et les systèmes de CVC. Les toitures et ces équipements sont également vulnérables aux coups de foudre et peuvent être facilement endommagés.

Traditionnellement, on protégeait les structures au moyen des paratonnerres que l'on plaçait sur la structure elle-même, avec pour objet de protéger l'immeuble des dommages de la foudre. Ces paratonnerres permettaient d'intercepter l'impact avec des conducteurs de descente transportant en toute sécurité l'énergie vers le système de mise à la terre. Ces systèmes sont utilisés depuis plus d'un siècle. Plus récemment, des méthodes, comme celles décrites dans la série IEC 62305 des normes de protection contre la foudre, ont recommandé l'installation de paratonnerres et de conducteurs de descente, incluant toutes les informations relatives au système de terminaison de terre. Les éléments métalliques des toitures, comme les mâts porte-drapeau, les mains courantes et la plomberie, sont généralement raccordés (connectés) au système de protection contre la foudre.

Néanmoins, les immeubles contemporains ont souvent bien plus d'équipements électriques. Les techniques de protection contre la foudre des immeubles traditionnels ne sont pas adaptées à la protection de ces équipements de toiture modernes. Avec les courants importants qui peuvent se propager sur les systèmes de protection contre la foudre, la proximité immédiate de cet équipement électrique et électronique est source d'inquiétude. En effet, lorsque l'équipement est irrémédiablement proche des conducteurs parafoudre, il convient généralement de faire une liaison électrique des bâtis de l'équipement, des mâts et des gaines de câble au système de protection contre la foudre. Cette pratique peut entraîner un déchargement et endommager l'équipement. Cela fait désormais partie du chemin des conducteurs de la foudre, ce qui peut endommager l'équipement.

Les normes de protection contre la foudre IEC recommandent deux approches à cette protection :

la liaison traditionnelle des éléments métalliques afin de réduire les différences potentielles, ou l'utilisation d'un système isolé où le système de protection contre la foudre est isolé de la structure et de l'équipement. Une méthode de conception de système isolé consiste à utiliser des supports et des fixations isolés pour maintenir les terminaux aériens et les conducteurs de descente à une certaine distance (généralement entre 300 mm et 1000 mm) de l'équipement et de la structure. En dépit de l'avantage technique que présente cette méthode, l'aspect, la complexité, la vulnérabilité aux dommages et le coût limitent son utilisation. Dans certaines applications, pour protéger des structures plus petites, un mât plus grand et entièrement séparé est construit près de la structure. Une terminaison aérienne sur le mât plus grand peut fournir une couverture supplémentaire sur la structure plus petite, tandis que le conducteur de descente court sur toute la longueur du mât, s'éloignant physiquement de la structure et de ses équipements. Cette méthode est souvent peu pratique, particulièrement pour l'industrie des télécommunications où monter un second mât plus grand pour protéger le premier n'est pas une solution réaliste.



Système de protection contre la foudre avant prolifération des équipements de toiture

L'importance de protéger un équipement en toiture



Antennes de système de téléphonie mobile de toiture



Systèmes photovoltaïques de toiture



Équipement de transmission digitale de toiture



Système de satellite de toiture



Équipement de surveillance de toiture



Signalisation électronique de toiture



Équipement de CVC de toiture

Système nVent ERICO ISO nV

Pour se protéger des effets néfastes de la foudre, l'équipement de toiture doit tout d'abord se trouver dans la zone de protection d'un terminal aérien élevé pour éviter d'être directement frappé par la foudre. Deuxièmement, il doit être suffisamment éloigné des conducteurs du système de protection contre la foudre (SPF) connectant ces paratonnerres, et des objets métalliques délibérément ou inéluctablement connectés au SPF, afin d'éviter les arcs électriques.

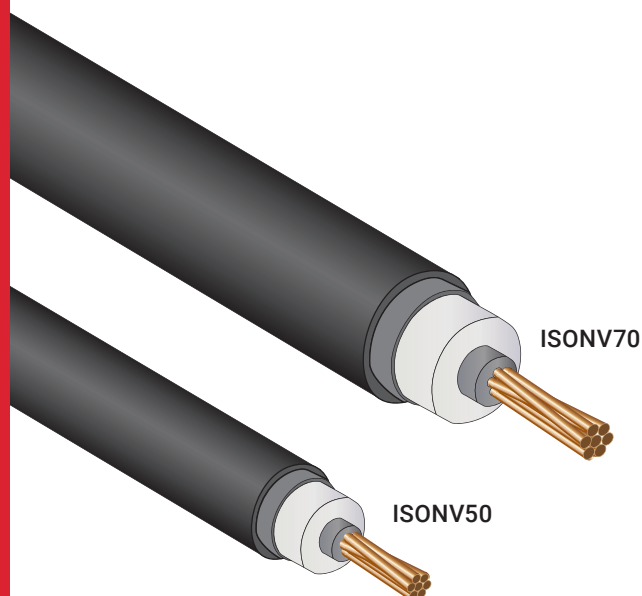
Le système de protection contre la foudre IEC désigne cette « distance suffisamment éloignée » comme distance de séparation et applique une méthode de calcul pour déterminer la distance de séparation requise à tous les points du système de protection contre la foudre. Si l'équipement est plus proche que la distance de séparation, il doit être lié électriquement au SPF. Cela pourrait sembler étrange, mais s'il n'était pas connecté, il y aurait de toute manière des éclairs qui causeraient potentiellement des dommages supplémentaires. Qu'il soit lié ou non électriquement, il y a un véritable potentiel de dommages à l'équipement.

Y a-t-il un moyen d'éviter les éclairs sur l'équipement s'il est inévitablement trop proche d'un conducteur SPF sans devoir le lier électriquement et sans la possibilité d'éventuels dommages qui en résultent ?

Le système nVent ERICO ISO nV est conçu pour être le plus efficace du marché.

Les conducteurs SPF sont au cœur du système et sont conçus avec un isolement haute performance pour éviter les claquages (inflammation instantanée) même avec les hautes tensions d'un coup de foudre. Depuis leurs développements, les semi-conducteurs nVent ERICO, avec leur utilisation révolutionnaire de gaine semi-conductrice, ont prouvé depuis des décennies leur fiabilité sur des milliers de structures.

Les conducteurs ISO nV ont été tout particulièrement développés et testés en vertu de la norme IEC TS 62561-8 pour être utilisés avec un SPF isolé comme décrit dans la série 62305 IEC des normes de protection contre la foudre.



Système nVent ERICO ISO nV



La performance de l'isolement est testée dans un laboratoire conformément aux exigences de la norme IEC TS 62561-8, avec pour résultat que le conducteur a une « distance de séparation équivalente » à celle fournie par la distance de l'air. Les conducteurs ISO nV ont ces équivalences comme suit :

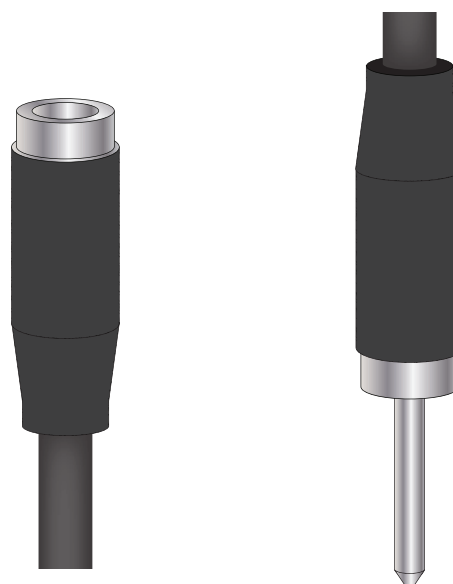
Conducteur ISO nV	Distance de séparation équivalente dans l'air
ISONV50	50 cm (0,5 m)
ISONV70	70 cm (0,7 m)

Le conducteur central est en cuivre torsadé, d'une section de 35 mm², excédant les exigences de la norme.

Parfois pour des raisons d'apparence, les conducteurs traditionnels ont un revêtement de PVC coloré. Ce PVC ne fournit pas d'isolement suffisant pour les tensions de foudre et ces conducteurs ne doivent pas être confondus avec des conducteurs spécialisés.

Le câble doit être raccordé à l'aide de kits de terminaison spéciaux. La terminaison de l'extrémité supérieure se compose d'une entrée fileté pour recevoir le filetage de 16 mm de la tige et la terminaison de l'extrémité inférieure fournit un embout fileté en acier inoxydable de 10 mm de diamètre à connecter SPF existant ou au système de mise à la terre Deux modèles de connecteur sont disponibles pour bénéficier de vastes possibilités de connexion du conducteur sur l'extrémité inférieure.

Les hautes tensions peuvent cheminer le long des surfaces de l'objet et causer des claquages à la rencontre d'objets solides tels que les murs, et ce, plus facilement qu'une étincelle dans l'air. La norme IEC 62305-3 stipule que la distance de séparation le long des surfaces ou à travers les murs de brique, de béton ou de bois doit être doublée par rapport à la distance nécessaire pour un claquage dans l'air.



Terminaison haute du connecteur ISO nV

La terminaison basse du conducteur ISO nV bénéficie d'un embout fileté de 10 mm

Système nVent ERICO ISO_nV



Des mâts de différentes tailles et de nombreuses dispositions de support de fixation sont disponibles



Les socles de mât innovants permettent d'assembler le mât pour le positionner et le verrouiller.

Puisque les conducteurs ISO_nV sont conçus pour se connecter aux paratonnerres, le concept de distance de séparation doit s'appliquer également au paratonnerre. Le système ISO_nV inclut des mâts spéciaux composés d'un support de structure isolant. La conception du SPF détermine la taille des paratonnerres requis et la hauteur du mât. La manière dont les mâts sont montés dépend de la structure, mais des mâts autoporteurs avec blocs de béton et diverses dispositions de support de fixation sont disponibles.

Utilisez une procédure simple pour le socle du mât afin de positionner le mât avec le paratonnerre et les conducteurs, et gagnez ainsi du temps en réduisant la complexité du chantier.

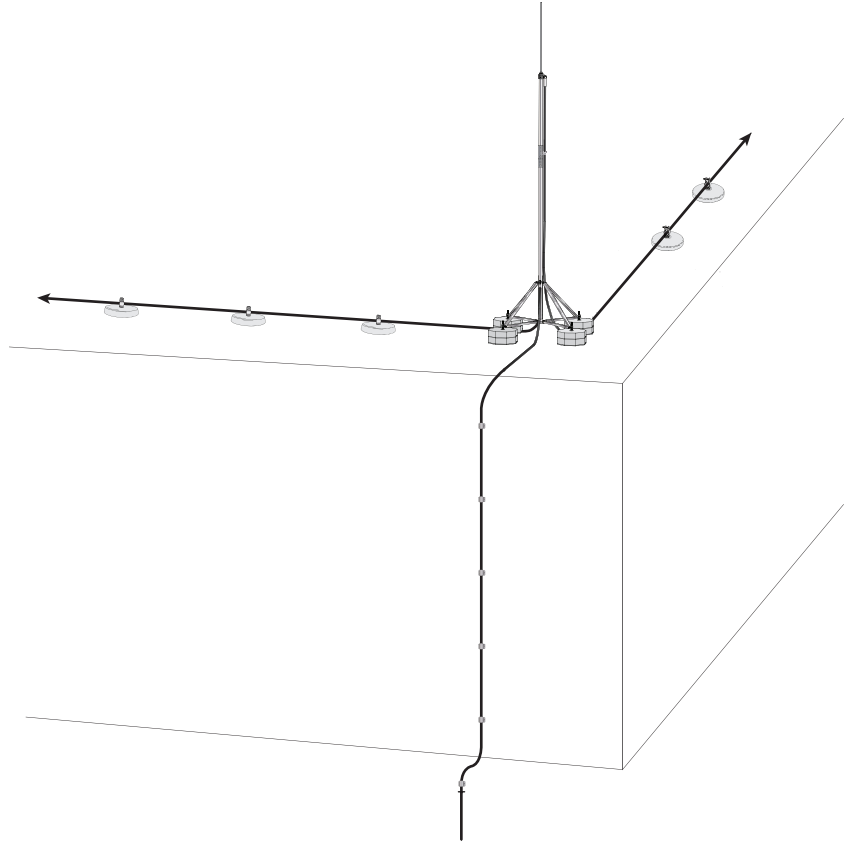
Système nVent ERICO ISO_nV

En outre, des conceptions plus complètes de système isolé ISO_nV nécessitent de connecter des conducteurs ISO_nV multiples au paratonnerre sur un seul mât et le système répond également à cette exigence. Le conducteur au sein

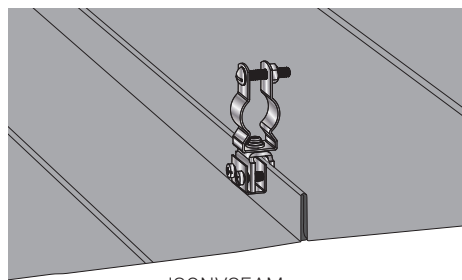
du mât est toujours utilisé, et jusqu'à quatre conducteurs supplémentaires peuvent être montés sur l'extérieur du mât de support. Un manuel d'installation complet donne plus de détails sur les aspects de ces variantes d'installation.



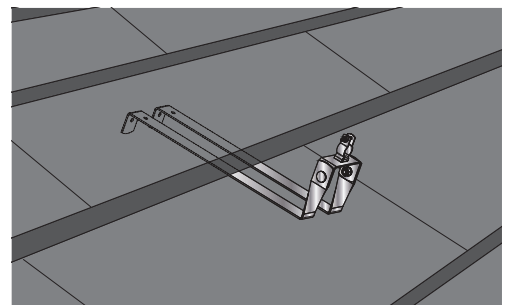
Vous pouvez ajouter jusqu'à quatre conducteurs sur l'extérieur du mât, outre le conducteur qui doit toujours être présent à l'intérieur du mât.



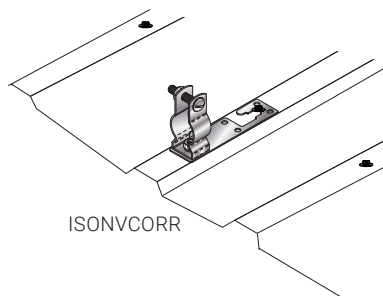
De nombreuses solutions sont disponibles pour fixer le conducteur conformément aux exigences de la norme



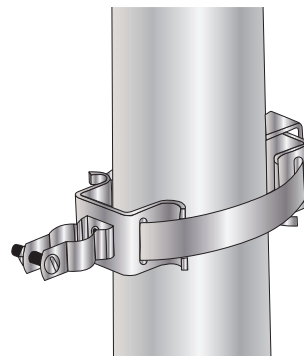
ISO_nVSEAM



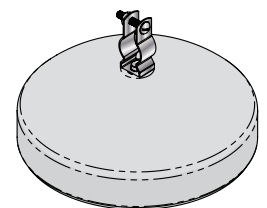
ISO_nVTILE



ISO_nVCORR



ISO_nVSTRAPFS



ISO_nVBLOCK4KG

Votre partenaire en solutions innovantes de protection contre la foudre

PLAN DE PROTECTION EN SIX POINTS

- 1 Capter le coup de foudre.**
Capter l'impact d'un coup de foudre pour l'acheminer vers un point de fixation choisi et connu au moyen d'un système de paratonnerre conçu spécifiquement.
- 2 Acheminer l'énergie de la foudre à la terre.**
Conduire cette énergie à la terre en utilisant un conducteur de descente approprié.
- 3 Dissiper l'énergie dans le système de mise à la terre.**
Dissiper l'énergie dans la terre grâce à un circuit de terre de faible impédance.
- 4 Réaliser une liaison électrique de tous les points de mise à la terre.**
Réaliser une liaison électrique de tous les points de mise à la terre pour éliminer les possibles boucles et créer un plan de référence équipotentiel.
- 5 Protéger les réseaux d'alimentation électrique AC.**
Protéger les équipements des surtensions sur les réseaux d'alimentations pour éviter les dommages sur les équipements et les temps d'indisponibilité opérationnelle coûteuse.
- 6 Protéger les courants faibles de données/télécommunications.**
Protéger les équipements des montées de tension et des tensions transitoires sur les lignes de télécommunication et de signalisation pour éviter les dommages aux équipements et les temps d'indisponibilité opérationnelle coûteuse.

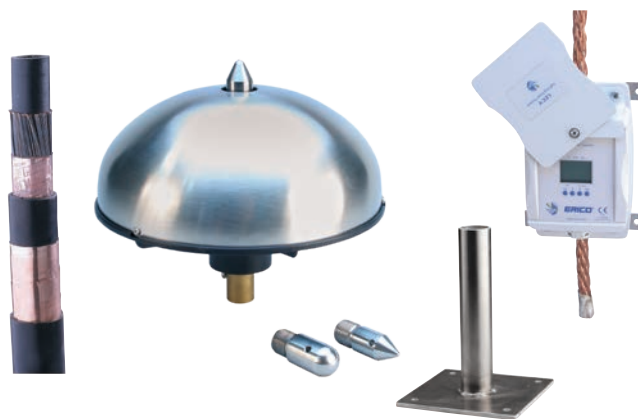
Depuis des décennies, nVent ERICO est le leader mondial de systèmes de protection contre la foudre. Nous avons développé dans les années 1980 un plan en six points pour la protection coordonnée d'un équipement endommagé par la foudre, et nos systèmes intégrés ont été utilisés pour protéger des milliers d'installations critiques dans le monde. Le plan en six points a reconnu l'importance d'allier protection contre la foudre avec un impact direct et protection contre les surtensions avec un système de mise à la terre et liaison équipotentielle dans le but de maximiser la protection.

Une partie essentielle du plan avait pour objet de reconnaître le rôle des conducteurs de descente isolés dans la protection des équipements. Contrairement aux conducteurs non isolés, les conducteurs isolés permettent un contrôle complet de l'emplacement où circule le courant de foudre qui causera des dommages. Nos ingénieurs d'application dédiés aident nos clients à concevoir ces systèmes et il y a aujourd'hui des dizaines de milliers de systèmes dans le monde qui sont équipés de conducteurs foudre isolés nVent.

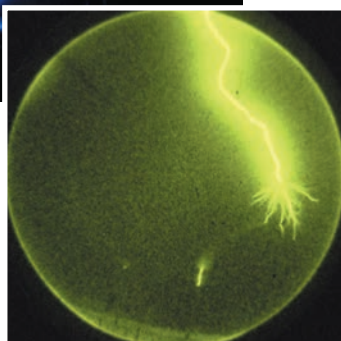
Votre partenaire en solutions innovantes de protection contre la foudre

LE SAVIEZ-VOUS ?

Alors que la famille de produits ISOnV excelle à offrir une solution économique pour de nombreux problèmes complexes de protection contre la foudre, le système nVent ERICO System 3000 se compose d'un conducteur de descente coaxial, isolé, contre la foudre ERICO Ericore, en mesure d'atteindre des longueurs dépassant les 70 à 80 m.



NVENT S'IMPLIQUE DANS LA RECHERCHE SUR LA PROTECTION CONTRE LA Foudre



nVent effectue depuis longtemps des recherches sur les procédés de protection contre la foudre grâce à des études de terrain. Dans le cadre de ses recherches, la société a également eu recours à des tests en laboratoire et a fait appel aux plus grands laboratoires d'essais et participe à d'innombrables programmes de recherche, ce qui inclut des joint ventures avec des scientifiques renommés. Ces recherches intenses ont permis de publier les études et bulletins techniques les plus récents. nVent s'engage à développer un ensemble de normes de protection contre la foudre dans le monde entier.

Conception du système ISO_nV

ÉTAPES DE CONCEPTION DU SPF :

Étape 1

La conception du SPF avec système ISO_nV commence par assurer la couverture de l'équipement de toiture et de l'immeuble à protéger, à l'aide de la méthode de l'angle de protection, la méthode de la Rolling Sphere, ou les deux. Le système ISO_nV utilise par essence des mâts et piquets longs, pour une protection supérieure avec moins de piquets grâce à n'importe laquelle de ces méthodes. L'aspect conceptuel est identique à un système isolé et non isolé, à la différence que la conception de système isolé utilise uniquement des paratonnerres dédiées plutôt qu'inclure des éléments naturels de l'immeuble pour garantir l'isolation du SPF dans la zone où elle est nécessaire.

Étape 2

Une fois le SPF conçu, dans la mesure où la position des paratonnerres et des conducteurs garantit une couverture adéquate, la « distance de séparation » est calculée. Pour cet exercice, nous utilisons souvent un logiciel de simulation informatique.

Formule des normes de protection contre la foudre IEC :

$$s = k_i \frac{k_c}{k_m} l$$

IEC 62305-3 Éd. 2.0 Section 6.3, équation 4

Où :

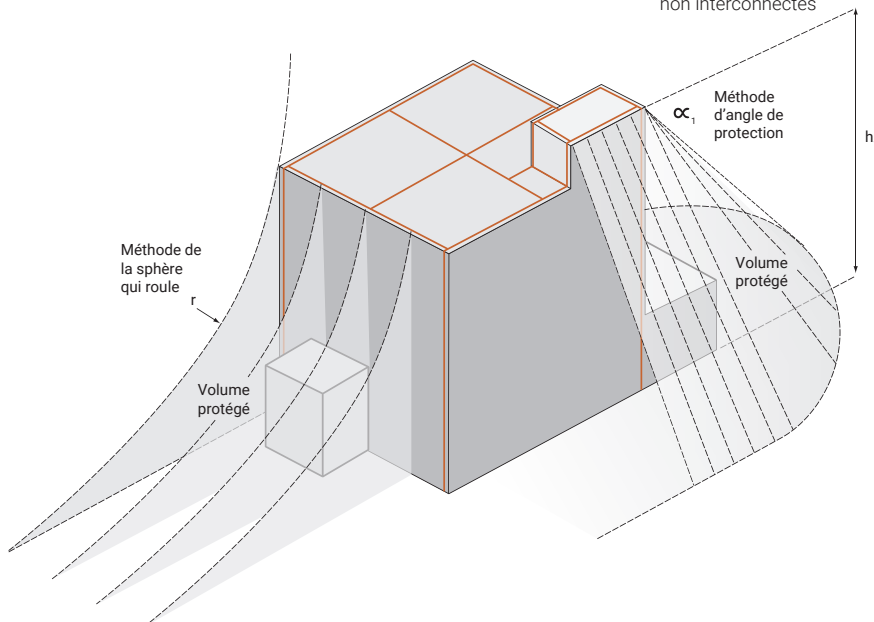
- k_i dépend de la classe du SPF sélectionnée
- k_c dépend du courant de foudre circulant dans les semi-conducteurs ($k_c = 1$ pour un conducteur de descente unique)
- k_m dépend du matériau d'isolement électrique ($k_m = 1$ pour l'air, ou 0,5 pour le béton, la brique et le bois)
- l est la longueur en mètres, le long du conducteur de descente (en partant du point de liaison équipotentielle le plus proche, par exemple, normalement à partir de la terminaison inférieure), au point où la distance de séparation est prise en compte.

Classe du SPF (niveau de protection contre la foudre)	k_i
I	0,08
II	0,06
III	0,04
IV	0,04

Le facteur, k_c , peut être difficile à calculer, mais l'emplacement du conducteur isolé proposé correspond juste à la longueur unique entre le paratonnerre et le point de liaison équipotentielle le plus proche (un conducteur de descente unique), $k_c = 1$, et la longueur maximale admissible pour les conducteurs ISO_nV est la suivante :

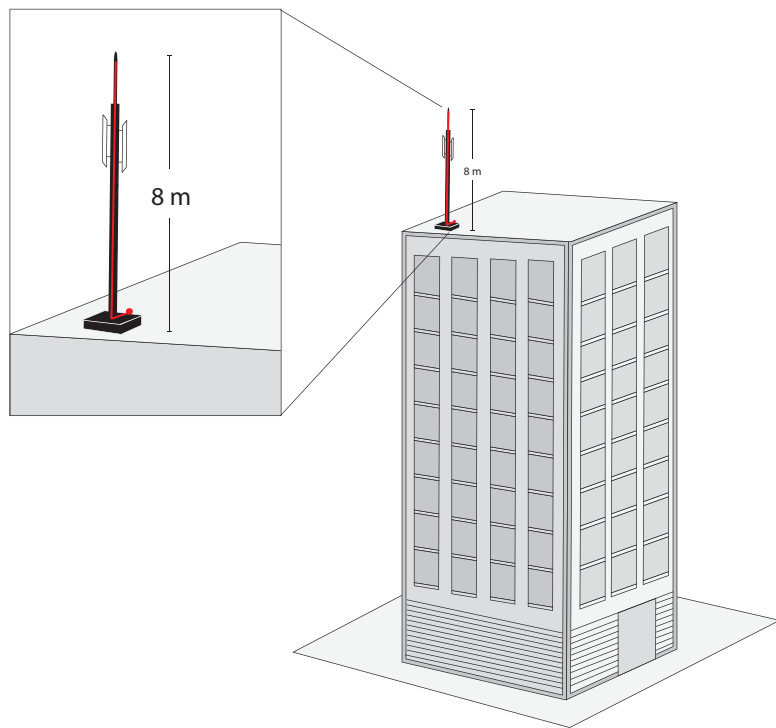
Conducteur	Classe du SPF		
	I	II	III et IV
ISONV50	6,3	9,4	12,5
ISONV70	8,8	13,1	17,5

Longueur maximale du conducteur pour les conducteurs individuels non interconnectés



Conception du système ISO nV

Ces longueurs maximales s'appliqueraient dans les exemples suivants :

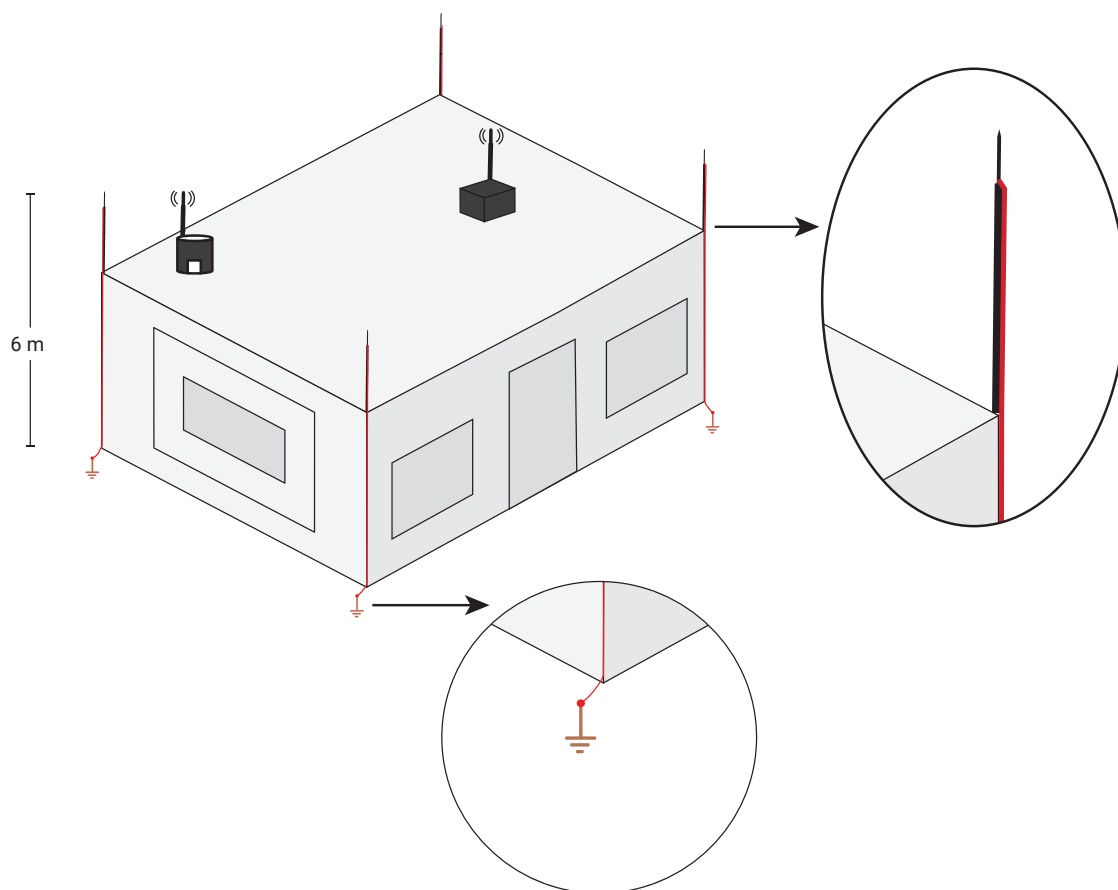


L'illustration sur la gauche montre un immeuble et un toit conducteur. La base du mât de l'antenne, où le conducteur isolé est connecté, est un point de liaison équipotentielle. Le conducteur mesure 8 m de long, de sorte que, pour un SPF de Classe I, un conducteur ISO nV70 doit être utilisé, mais pour un SPF de classe II à IV, un conducteur ISO nV50 pourrait être utilisé.

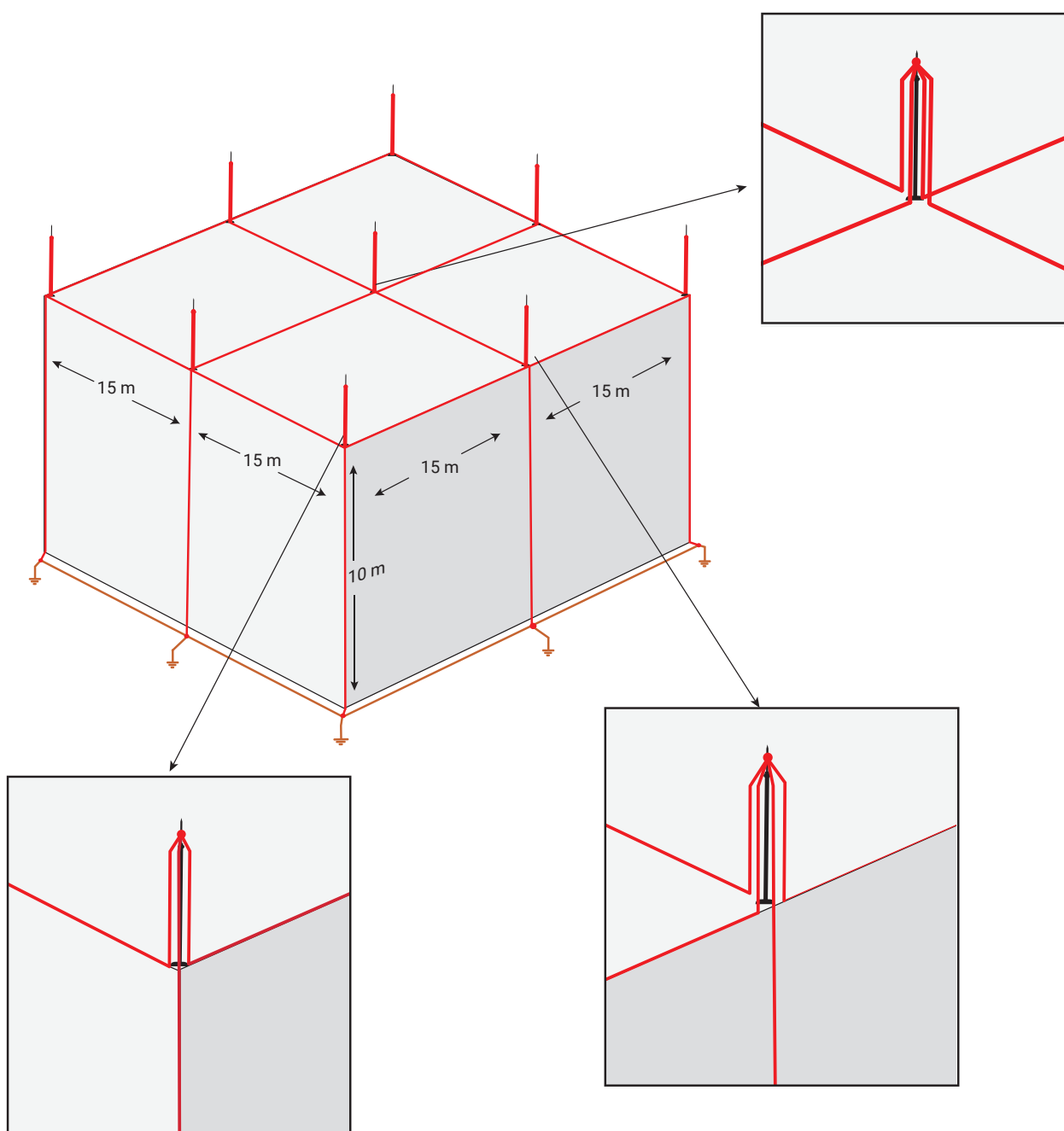
L'illustration sur la droite montre un conducteur isolé qui va jusqu'au réseau de mise à la terre. Puisque la longueur totale du conducteur isolé est uniquement de 6 m, le conducteur ISO nV50 pourrait être utilisé pour toutes les classes de SPF.

Vous doublerez les longueurs maximales en ajoutant un second conducteur isolé au même mât du paratonnerre.

Dans l'exemple suivant, 9 mâts sont installés pour fournir un SPF isolé sur une toiture et un immeuble complet. L'immeuble fait 10 m de haut et 30 m de long et de large.



Conception du système ISO nV



Compte tenu des hauteurs des paratonnerres, le logiciel a calculé les distances de séparation pour les paratonnerres de coin, de bord et au centre, comme suit.

Pointe paratonnerre	Classe du SPF		
	I	II	III et IV
Coins	0,56	0,42	0,28
Bords	0,48	0,36	0,24
Centre	0,60	0,45	0,30

Distances de séparation requises à chaque classe de niveau de protection contre la foudre

En fonction de la classe du SPF, le conducteur ISO nV approprié peut être sélectionné. C'est un exemple dans lequel la méthode de calcul de la distance de séparation d'un conducteur de descente unique ne s'applique pas, puisque le courant produit par la foudre est réparti entre les conducteurs interconnectés, et le facteur, k_c , est difficile à calculer manuellement au niveau de chaque paratonnerre. nVent est en mesure d'offrir une assistance avec ces conceptions plus complexes.

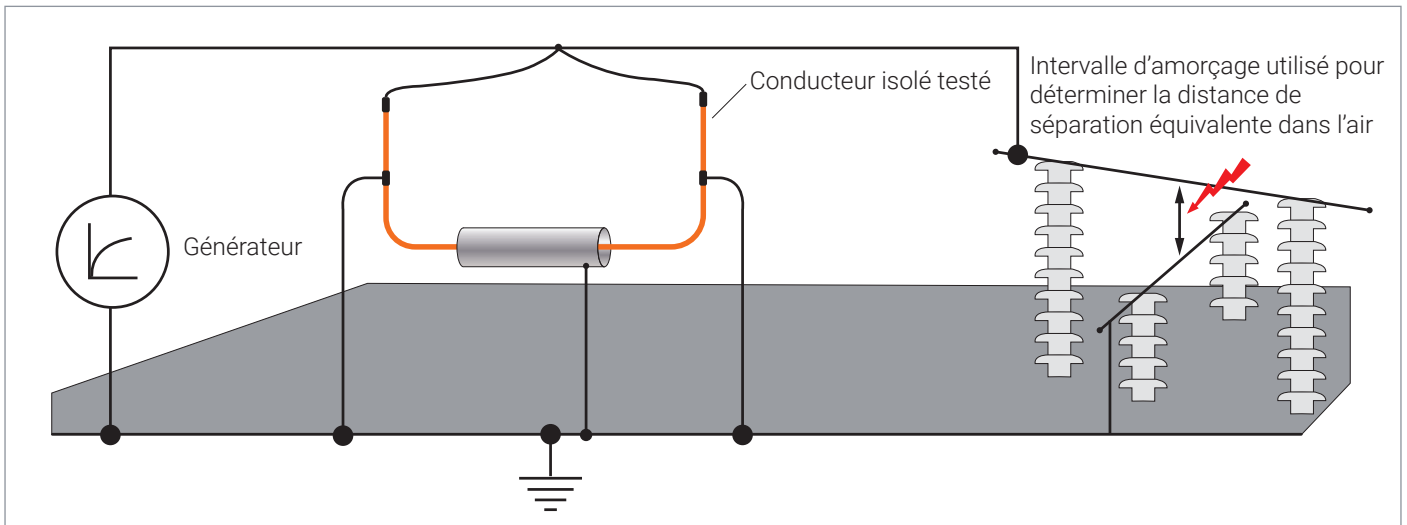
Conception du système ISO_nV

Étape 3

Après avoir vérifié que les distances de séparation sont comprises dans la plage acceptable avec les conducteurs ISO_nV, la nomenclature est achevée. Vous trouverez plus d'informations détaillées dans le manuel d'installation pour ce système, contenant un guide de sélection de pièces. Si les distances de séparation requises excèdent le conducteur ISO_nV70, la conception peut être modifiée pour réduire les longueurs du conducteur ou ajouter plus de paratonnerres, de conducteurs et d'interconnexions à répartir, et ainsi réduire encore plus le courant.



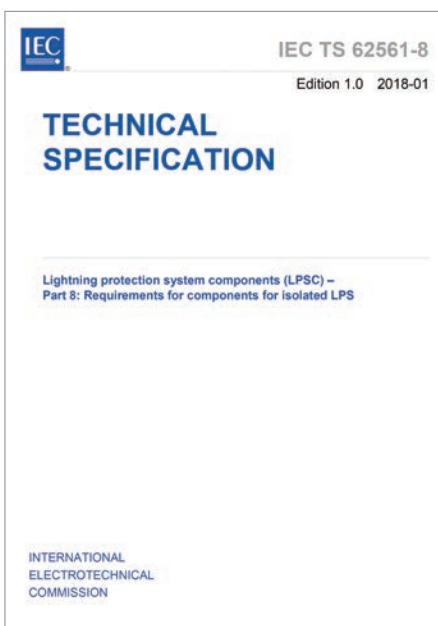
Tests



Méthode d'essai pour déterminer la distance de séparation équivalente



Essai en laboratoire permettant de vérifier le calibre du câble (200kA 10/350us) avec les connecteurs et les fixations.



La première édition de la norme IEC TS 62561-8 a été publiée en 2018. Elle fournit une méthode normalisée pour tester la performance électrique des conducteurs parafoudre isolés, dans l'objectif d'aider les concepteurs de système à relever les défis de la distance de séparation.

nVent a fait tester le système ISOnV dans des laboratoires indépendants. Les essais primaires ont procédé à la vérification des distances de séparation équivalentes déclarées. Le conducteur en lui-même et les dispositions d'installation sont également testés. La méthode applique la même impulsion haute tension au conducteur testé et à un entrefer de comparaison. L'essai est concluant en cas de réduction de l'entrefer plutôt que de constater un défaut d'isolement du conducteur.

La norme requiert d'autres essais, y compris la série d'essais d'impulsion à courant élevé. Les conducteurs ISOnV ont réussi cet essai à la valeur maximale de 200 kA 10/350 us.

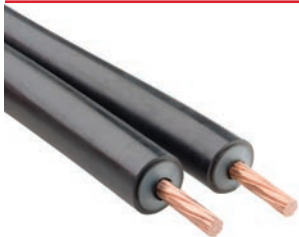
Pour résoudre les problèmes rencontrés dans la protection contre la foudre, nos compétences et connaissances s'appuient sur une vaste expérience des solutions innovantes et révolutionnaires de l'industrie, éprouvée par des enquêtes scientifiques et des essais en laboratoire. Nous sommes fiers d'accompagner des entreprises d'équipements de protection contre la foudre à rayonnement international dont certaines travaillent avec nous depuis plus de 30 ans.



Essai en laboratoire permettant de vérifier la distance de séparation équivalente avec câble et mât autoporteur

Composants du système ISO_nV

CONDUCTEUR ISOLÉ ISO_nV



- Permet de protéger les équipements contre un embrasement instantané causé par coup de foudre en assurant un chemin isolé vers la terre via une distance de sécurité équivalente

Référence	Distance de sécurité équivalente
ISONV50	50 cm
ISONV70	70 cm

FIXATION DE CONDUCTEUR UNIVERSEL ISO_nV



- Fixe en sécurité les conducteurs de protection contre la foudre et les empêche de bouger

Référence
ISONVFS

ÉTRIER DE CONDUCTEUR UNIVERSEL ISO_nV POUR TOITURE EN MÉTAL SERTI



- Fixe les conducteurs à des profilés de joints debout

Référence
ISONVSEAM10

BLOC DE SUPPORT DE CONDUCTEUR UNIVERSEL ISO_nV



- Ballast lesté à attache de câble pour soutenir un conducteur ISO_nV isolé le long d'un toit

Référence	Poids unitaire
ISONVBLOCK4KG	4 kg

ÉTRIER DE CONDUCTEUR UNIVERSEL ISO_nV POUR TOITURE EN TUILES À EMBOÎTEMENT



- Fixe un conducteur isolé ISO_nV aux tuiles du toit

Référence
ISONVTILE

SUPPORT DE SANGLE DE CONDUCTEUR UNIVERSEL ISO_nV



- Fixe les conducteurs à des objets cylindriques tels que des mâts, des tuyaux et des colonnes
- À utiliser avec une attache ISO_nV et une sangle ISO_nV
- La conception à pattes évasées offre une fixation sûre en maintenant chaque patte en place

Référence
ISONVSTRAPFS

ÉTRIER DE CONDUCTEUR UNIVERSEL ISO_nV POUR TOITURE EN TÔLE



- Fixe un conducteur isolé ISO_nV à des toits de tôle métallique

Référence
ISONVCORR10

Composants du système ISONV

KIT DE RACCORDEMENT SUPÉRIEUR ISONV, MÂT INTÉRIEUR



- Le kit comprend le raccordement supérieur, la tuyauterie thermo-rétractible, une clé hexagonale, les rondelles du dispositif de capture et la borne de l'anneau de sertissage au mât

Référence	Type de conducteur
ISOTMN50KITU	ISONV50
ISOTMN70KITU	ISONV70

KIT DE RACCORDEMENT SUPÉRIEUR ISONV, MÂT EXTÉRIEUR



- Le kit comprend le raccordement supérieur, la tuyauterie thermo-rétractible, une clé hexagonale, les rondelles du dispositif de capture, un adaptateur multi-câble et une liaison équipotentielle

Référence	Type de conducteur
ISOTMN50KITUA	ISONV50
ISOTMN70KITUA	ISONV70

KIT DE RACCORDEMENT INFÉRIEUR ISONV



- Le kit comprend le raccordement inférieur, la tuyauterie thermo-rétractible et une clé hexagonale

Référence	Type de conducteur
ISOTMN50KITL	ISONV50
ISOTMN70KITL	ISONV70

KIT DE LIAISON ÉQUIPOTENTIELLE ISONV



- Utilisé avec les raccordements inférieurs ISONV lorsqu'une liaison équipotentielle est exigée

Référence	Type de conducteur
ISONVEBL50	ISONV50
ISONVEBL70	ISONV70

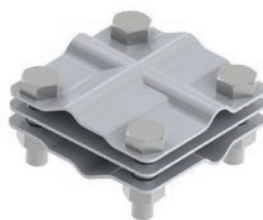
ÉTRIER DE TERRE MULTI-USAGE, ACIER INOXYDABLE



- Étrier multi-usage commode conçu pour accueillir les conducteurs ronds, les conducteurs plats, les piquets de terre et les armatures

Référence	Diamètre du piquet de terre, Réel
MPSC404SS	14.2 – 19.0 mm

ÉTRIER DE TERRE MULTI-USAGE, ACIER INOXYDABLE



- Percement pour les connexions conducteur rond-rond, conducteur rond-ruban et ruban à ruban

Référence	Taille du conducteur	Taille du ruban
MPSC404SSA	8 mm Solid - 10 mm Solid, Torsadé, 35 mm ² - Torsadé, 50 mm ²	Max. 40 x 4 mm

ATTACHE DE SANGLE ISONV



- Fixe la sangle ISONV
- La conception à pattes évasées offre une fixation sûre en maintenant chaque patte en place

Référence
ISONVSTRAPC

SANGLE ISONV



- Assure une fixation ajustable sur les poteaux, les mâts et les tuyaux
- À utiliser avec une sangle de conducteur ISONV, une sangle de mât ISONV et une attache ISONV

Référence	Longueur
ISONVSTRAP	50 m

Composants du système ISONV

POIGNÉE DE L'OUTIL À DÉNUDER ISONV



- À utiliser avec les douilles de l'outil à dénuder ISONV afin de procurer la longueur de bande précise du conducteur isolé ISONV

Référence

ISONVSTRIPT

DOUILLE D'OUTIL À DÉNUDER ISONV



- À utiliser avec la poignée de l'outil à dénuder ISONV afin de procurer la longueur de bande précise du conducteur isolé ISONV

Référence

ISONVSTRIP50

Type de conducteur

ISONV50

ISONVSTRIP70

ISONV70

BOÎTIER DE TRANSPORT DE L'OUTIL À DÉNUDER ISONV



- Conçu pour transporter la poignée de l'outil à dénuder ISONV, la douille et les lames de rechange

Référence

ISONVSTRIPCS

LAME DE RECHANGE DE L'OUTIL À DÉNUDER ISONV

- Lames de rechange pour la douille de l'outil à dénuder ISONV

Référence

ISONVSTRIPBL

DISPOSITIF DE CAPTURE ISONV



- Points de raccordement de la foudre à utiliser avec les bases du dispositif de capture

Référence

LPAAT0500

Hauteur

500 mm

LPAAT1000

1,000 mm

LPAAT1500

1,500 mm

LPAAT2000

2,000 mm

LPSAT1000

1,000 mm

LPSAT2000

2,000 mm

MÂT INFÉRIEUR ISONV



- À utiliser avec l'assemblage de mât supérieur ISONV dans les installations de consoles verticales

Référence

ISONVMAST11

ISONVMAST24

ISONVMAST37

MÂT INFÉRIEUR ISONV AVEC PRISE



- À utiliser avec l'assemblage de mât supérieur ISONV dans les installations de socle de mât

Référence

ISONVMASTA11

ISONVMASTA24

ISONVMASTA37

Composants du système ISO nV

ENSEMBLE MÂT SUPÉRIEUR ISO nV



- À utiliser avec des mâts inférieurs ISO nV

Référence

ISOMASTASSY

SOCLE DE MÂT ISO nV



- Utilisé pour soutenir les assemblages de mâts ISO nV avec prise

Référence

ISONVSTAND10

ISONVSTAND15

ISONVSTAND25

SUPPORT DE MÂT À DÉCALAGE RÉGLABLE ISO nV



- Support de mât télescopique à monter sous le surplomb

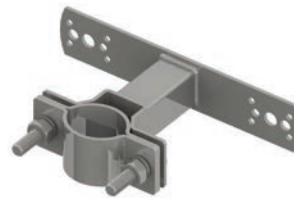
Référence

ISONVBKTXL

Longueur

800 – 1,000 mm

SUPPORT DE MÂT À DÉCALAGE FIXE ISO nV



- À utiliser pour le montage en porte-à-faux des mâts ISO nV

Référence

ISONVBKT15

ISONVBKT80

ISONVBKT200

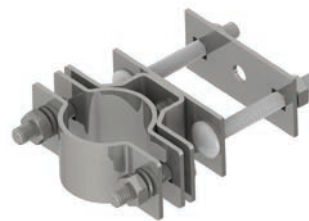
Longueur

15 mm

80 mm

200 mm

SUPPORT DE MÂT DE RAIL CARRÉ ISO nV



- Fixe les mâts à des rails carrés

Référence

ISONVBKT50X50

Gardes Corps

50 mm x 50 mm

SUPPORT DU MÂT AU TUYAU ISO nV



- Pour les raccords mât à mât ou tuyau à mât

Référence

ISONVBKTR40

ISONVBKTR50

ISONVBKTR70

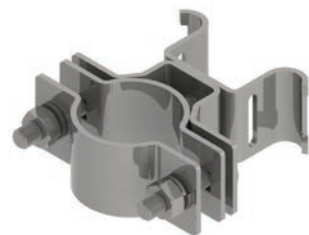
Diamètre Extérieur

40 – 50 mm

50 – 60 mm

70 – 80 mm

SUPPORT DE SANGLE DE MÂT ISO nV



- Fixe les mâts à des objets cylindriques tels que des mâts, des tuyaux et des colonnes

Référence

ISONVSTRAPBKT

Composants du système ISO_nV

RALLONGE DE TIGE FILETÉE



- La quincaillerie à filetage femelle s'adapte aux rallonges de tige filetée pour mettre à niveau l'installation des socles de mât

Référence

ISONVROD200EXT

ISONVROD240EXT

ISONVROD270EXT

ISONVROD300EXT

ADAPTATEUR DE PARATONNERRE À DISPOSITIF D'AMORÇAGE ISO_nV



- Adaptateur vers interface Paratonnerre à dispositif d'amorçage à conducteur isolé ISO_nV

Référence

ISONVESE

ASSEMBLAGE DE SUPPORT DE BLOC DE CIMENT ISO_nV



- Utilisé pour servir de ballast aux socles de mâts sur les surfaces horizontales

Référence

ISONVBLOCKSET1

ISONVBLOCKSET2

ISONVBLOCKSET3

ISONVBLOCKSET4

ISONVBLOCKSET5

ASSEMBLAGE DE SUPPORT DE BLOC DE CIMENT ISO_nV, SURFACE INCLINÉE



- Utilisé pour servir de ballast aux socles de mâts sur les surfaces inclinées
- Utilisé sur les ballasts en béton, permet l'installation des socles de mâts sur des supports inclinés

Référence

ISONVBLOCKSET1K

ISONVBLOCKSET2K

ISONVBLOCKSET3K

ISONVBLOCKSET4K

ISONVBLOCKSET5K

COLLIER SERRE-CÂBLE

- Attache de fixation du conducteur de descente

Référence

LPTIESS25

Longueur

360 mm

Index

Référence	Page
ISONV50	16
ISONV70	16
ISONVSEAM10	16
ISONVTILE	16
ISONVCORR10	16
ISONVFS	16
ISONVBLOCK4KG	16
ISONVSTRAPFS	16
ISOTMN50KITU	17
ISOTMN70KITU	17
ISOTMN50KITUA	17
ISOTMN70KITUA	17
ISOTMN50KITL	17
ISOTMN70KITL	17
ISONVEBL50	17
ISONVEBL70	17
MPSC404SS	17
MPSC404SSA	17
ISONVSTRAPC	17
ISONVSTRAP	17
ISONVSTRIPT	18
ISONVSTRIP50	18
ISONVSTRIP70	18
ISONVSTRIPCS	18
ISONVSTRIPBL	18
LPAAT0500	18
LPAAT1000	18
LPAAT1500	18
LPAAT2000	18
LPSAT1000	18
LPSAT2000	18
ISONVMAST11	18
ISONVMAST24	18
ISONVMAST37	18
ISONVMASTA11	18
ISONVMASTA24	18
ISONVMASTA37	18
ISOMASTASSY	19
ISONVSTAND10	19
ISONVSTAND15	19
ISONVSTAND25	19
ISONVBKTXL	19
ISONVBKT15	19
ISONVBKT80	19
ISONVBKT200	19
ISONVBKT50X50	19

Référence	Page
ISONVBKTR40	19
ISONVBKTR50	19
ISONVBKTR70	19
ISONVSTRAPBKT	19
ISONVROD200EXT	20
ISONVROD240EXT	20
ISONVROD270EXT	20
ISONVROD300EXT	20
ISONVESE	20
ISONVBLOCKSET1	20
ISONVBLOCKSET2	20
ISONVBLOCKSET3	20
ISONVBLOCKSET4	20
ISONVBLOCKSET5	20
ISONVBLOCKSET1K	20
ISONVBLOCKSET2K	20
ISONVBLOCKSET3K	20
ISONVBLOCKSET4K	20
ISONVBLOCKSET5K	20
LPTIESS25	20

Notre éventail complet de marques:

CADDY ERICO HOFFMAN RAYCHEM SCHROFF TRACER



nVent.com/ERICO