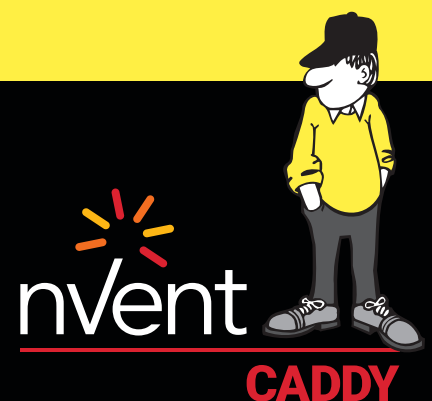




CONNECT AND PROTECT

Soluciones para fijación en hormigón

Para aplicaciones eléctricas, de fontanería y ventilación, de protección contra incendios y antisísmica



Índice

Introducción.....	4
Leyenda de iconos.....	6
Comprender los diferentes métodos de instalación.....	7
Seleccione el método de perforación adecuado dependiendo del material base.....	7
Hormigón: el material de construcción más usado en el mundo.....	8
Descripción general de la gama de productos para hormigón nVent CADDY.....	10
Soluciones de anclaje nVent CADDY.....	11
Tabla de descripción general.....	12
Anclajes para uso múltiple en aplicaciones no estructurales de hormigón.....	14
Anclajes de metal.....	15
Instrucciones de instalación	
Expansión controlada por par de torsión.....	15
Anclajes SZ-B para hormigón y cargas pesadas.....	16
Anclaje de expansión de perno.....	17
Anclaje perno.....	19
Anclaje expansivo para carga ligera.....	20
Anclaje sin rosca para carga ligera.....	21
Productos destacados.....	22
Clip metálico a presión.....	23
Clip metálico de fijación resistente al fuego.....	23
Sujetador de cincho.....	24
Cincho, acero inoxidable.....	24
Conduit de cierre a presión/abrazadera de tubo.....	25
Mordaza para conducto a presión.....	25
Clip para conduit de montaje de pared.....	26
Abrazadera de tubo/conduit de cierre de perno.....	26
Instrucciones de instalación	
Tornillos de hormigón.....	27
Anclaje BSZ-SU para hormigón.....	28
Anclaje BSZ-M para hormigón.....	29
Anclaje rod lock para hormigón.....	30
Herramienta de instalación anclaje rod lock.....	30
Instrucciones de instalación	
Anclaje de expansión controlado por deformación.....	31
Anclaje embutido.....	32
Anclaje embutido de patín de viga.....	34
Herramienta martillable para anclajes embutidos.....	35
Anclaje de expansión de latón.....	36
Tapón de metal.....	37
Cojinete de la matriz.....	38
Herramienta de ajuste para anclaje de expansión de metal.....	39
PWM/PWN anclaje de panel de yeso autoperforante... ..	40
Anclajes innovadores.....	41
Speed Link SLS con anclaje expansivo.....	41
Speed Link SLK con anclaje expansivo.....	42
Cáncamo (armella) para hormigón (concreto).....	43
Productos destacados.....	44
Speed Link SLS con gancho.....	45
Speed Link SLK con gancho.....	46
Speed Link SLDM con terminación en gancho.....	47
Chk cadena.....	48
Chn cadena.....	48
KN gancho.....	49
Anclajes de plástico.....	50
NPN anclaje de expansión martillable con tornillo.....	50
FPN anclaje universal.....	51
Productos destacados.....	52
VDF C espiga de madera a metal con collar.....	53
VDF torx tornillo de madera a metal con cabeza torx®.....	53
VDF T herramienta de inserción para espigas.....	54
Ring FRF/1 clip para tubo único con tapón.....	55
Ring FRF/2 clip para tubo doble con tapón.....	56
Abrazaderas.....	57
MTSB articulación con resorte con tuerca/arandela.....	57
MTSH articulación con resorte con gancho.....	58
MTVB articulación de gravedad con arandela de caucho.....	59
Sin perforación, no penetrante.....	60
Mordaza para hormigón UBH.....	60
Mordaza para hormigón con ménsula UBHT.....	61
Productos destacados.....	62
Clip de bandeja portacable para la serie UBHT.....	63
Cinta de metal.....	64
Brida para servicios estándar.....	65
Brida para servicios pesados.....	65
Herramienta para tensar cintas.....	66
Soporte de letrero para poste circular, un orificio.....	67
Soporte de letrero para poste circular, dos orificios.....	68
Soporte de letrero para superficies planas, un orificio... ..	69
Soporte de letrero para superficies planas, dos orificios....	70
Soporte de letrero con orificios ranurados.....	71
Soporte de letrero unicband.....	72
Soluciones de clavo nVent CADDY.....	73
Tabla de descripción general.....	74
Pistolas de clavos accionadas por pólvora.....	76
Speed Link SLK con soporte y dispositivo para disparo.....	76
Gancho J nVent CADDY CAT HP con dispositivo para disparo.....	77

Índice

Pistolas de clavos accionadas por batería/gas.....	78
Clip metálico a presión.....	78
Productos destacados.....	80
Inserto para clavadoras.....	81
Pinza doble de cable para pistola.....	82
Speed Link SLK con inserto para clavadora.....	83
CAT HP J-hook con inserto para clavadora.....	84
Soporte para varilla roscada con escuadra para clavadoras.....	85
Escuadra para clavadoras a gas o batería.....	86
Clavo para hormigón para martillar con collar.....	87
HIB clavo para concreto con collar.....	87
HIBT herramienta de inserción de clavos.....	87
Productos destacados.....	88
ABP cinta perforada con borde redondeado, para servicios estándar.....	89
BP cinta perforada con borde recto, para servicios livianos.....	89
SBP cinta perforada con borde recto, para servicios estándar.....	90
SBP-C cinta perforada con borde recto, con revestimiento de plástico.....	90
Soluciones para chapa de cubierta metálica de nVent CADDY.....	91
Tabla de descripción general.....	92
Adaptador con mosquetón de cables para superficies de montaje en formato cola de milano.....	94
SCD adaptador de clip para fijación de cable de montaje de cola de milano.....	94
SC clip para fijación de cable.....	95
Pinza multicable a cubierta.....	96
Fijación SCD Multicable.....	96
Gancho para chapa de cubierta.....	97
GTD gancho para techo de cola de milano.....	97
Tuerca de cuña.....	98
HW tuerca de cuña para gancho para techo de cola de milano.....	98
Sujeciones de plástico nVent CADDY.....	99
Tabla de descripción general.....	100
Pinzas y abrazaderas de plástico para entubado.....	102
Clip para conducto de plástico.....	102
Tapa para clip para conducto de plástico.....	103
Clip para conducto flexible de plástico.....	104
Pletina de conexión para pistola.....	105
Inserto sin rosca para pletina metálica.....	106
Inserto para bandeja de cable.....	107
Clip para varilla roscada.....	108
Inserto sin rosca para tabiquería.....	109
Inserto sin rosca para hormigón.....	109
Conector para clip para conducto de plástico.....	110
Clip para conducto flexible de plástico con taco incluido.....	111
Pinzas y abrazaderas de plástico para cables.....	112
Anclaje simple para cable con inserto.....	112
Pinza doble de cable con inserto.....	113
Pinza doble de cable para pistola.....	114
Soporte de cable con inserto.....	115
Soporte de cable doble con inserto.....	116
Fijación doble de cable con inserto.....	117
Fijación de cable.....	118
Base de montaje para fijación de cable.....	119
Brida con inserto.....	120
Productos destacados.....	121
Mille-tie.....	122
Cincho, nylon.....	122
Accesorios de plástico.....	123
Inserto sin rosca.....	123
Índice.....	124

Introducción

En todo el mundo, el hormigón es conocido por su resistencia, durabilidad y versatilidad. Esas cualidades se reflejan en nuestra oferta de productos de soporte, fijación y sujeción para aplicaciones sísmicas, contraincendios, mecánicas, eléctricas y de telecomunicaciones en edificios comerciales. Con ganchos, anclajes y tornillos innovadores fáciles de instalar, nuestro trabajo es hacer que el suyo sea más productivo y provechoso.

El hormigón sigue siendo popular por su bajo coste, facilidad a la hora de esculpir y darle formas, y por su dureza de eficacia probada. Asimismo, nuestros productos son económicos, sencillos de usar y llevan décadas contando con la confianza de nuestros clientes. Desde oficinas hasta aeropuertos pasando por supermercados y centros comerciales, existe una fuerte demanda por estructuras de hormigón y soluciones que potencien la eficiencia del lugar de trabajo.



Siempre estamos en busca de encontrar mejores formas de reducir sus costes de instalación, disminuir el uso de herramientas y aumentar la seguridad, incorporando nuevas prestaciones a nuestros productos. Esta forma de pensar ya se ha traducido en más de 1500 soluciones para estructuras de acero y, en estos momentos, se está extendiendo a nuestra gama de sujeciones de hormigón, siempre en crecimiento, que cuentan con el mismo compromiso de calidad. Todo esto se traduce en tranquilidad para usted y en saber que su próximo proyecto se completará dentro de su presupuesto y sin retrasos.

Nuestra cartera de productos incluye anclajes, soluciones con clavos, fijadores no penetrantes para cubierta metálica, así como abrazaderas y pinzas de plástico para satisfacer cualquier necesidad que pueda tener. Tanto si su intención es sujetar sísmicamente un sistema de aspersión como si está instalando un servicio eléctrico resistente a fuegos, podemos entregarle una lista de materiales completa y la seguridad de que nuestra propuesta será de lo más competitiva.

Como expertos globalmente en el sector de la sujeción y fijación, somos su proveedor ideal para productos diseñados con la seguridad y la eficiencia en mente. Está en nuestro ADN, y puede estar en su caja de herramientas si elige las soluciones de fijación de hormigón nVent CADDY.

Leyenda de iconos

GAMA PARA HORMIGÓN NVENT CADDY

- Soluciones de anclaje
- Soluciones de clavo
- Soluciones para chapa de cubierta metálica
- Soluciones de plástico

CERTIFICACIONES Y APROBACIONES

- Ignífugo
- Apto para aplicación sísmica
- Clasificación UL
- Evaluación Técnica Europea (ETA) disponible
- FM
- VdS
- ITB

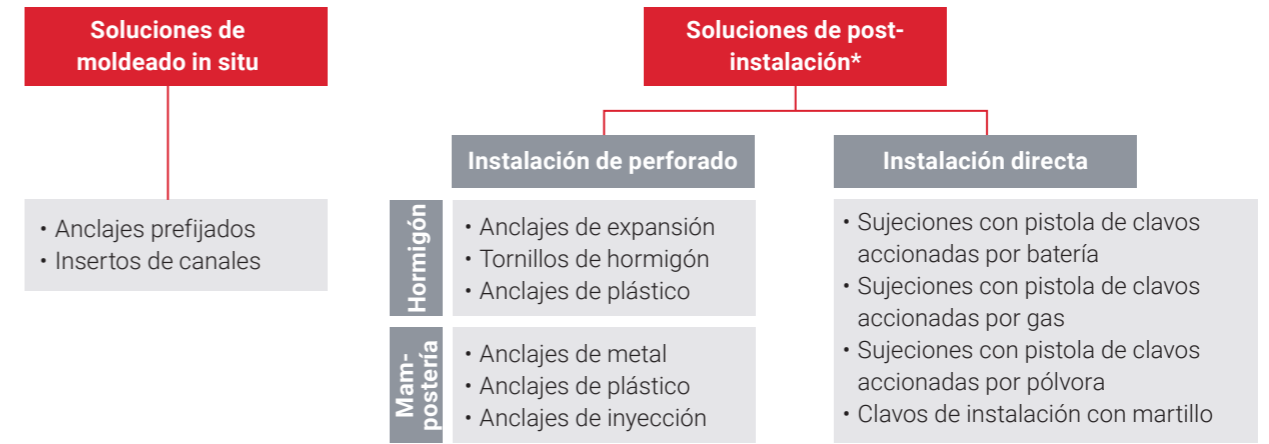
TIPO DE APLICACIÓN

- Eléctrica/telecomunicaciones
- Mecánica
- Contraincendios y sísmica

OTROS ICONOS

- Sin herramientas
- Reducción sonora
- Compatible con clavadoras

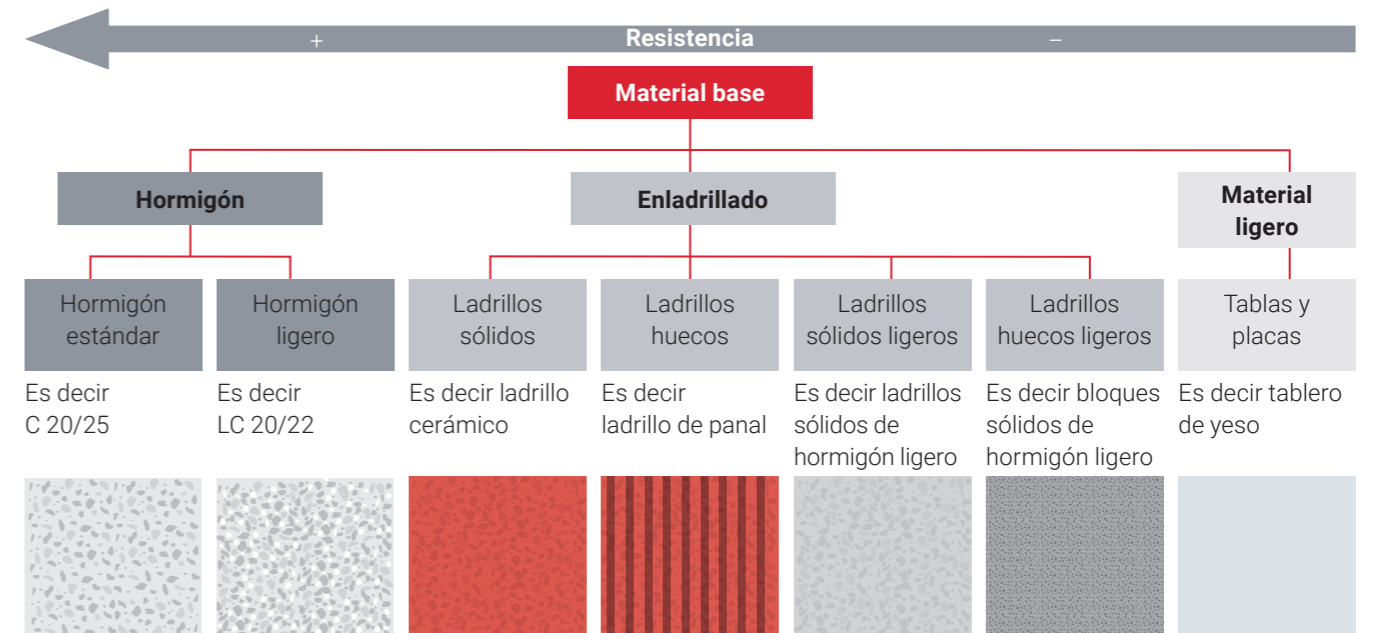
Comprender los diferentes métodos de instalación



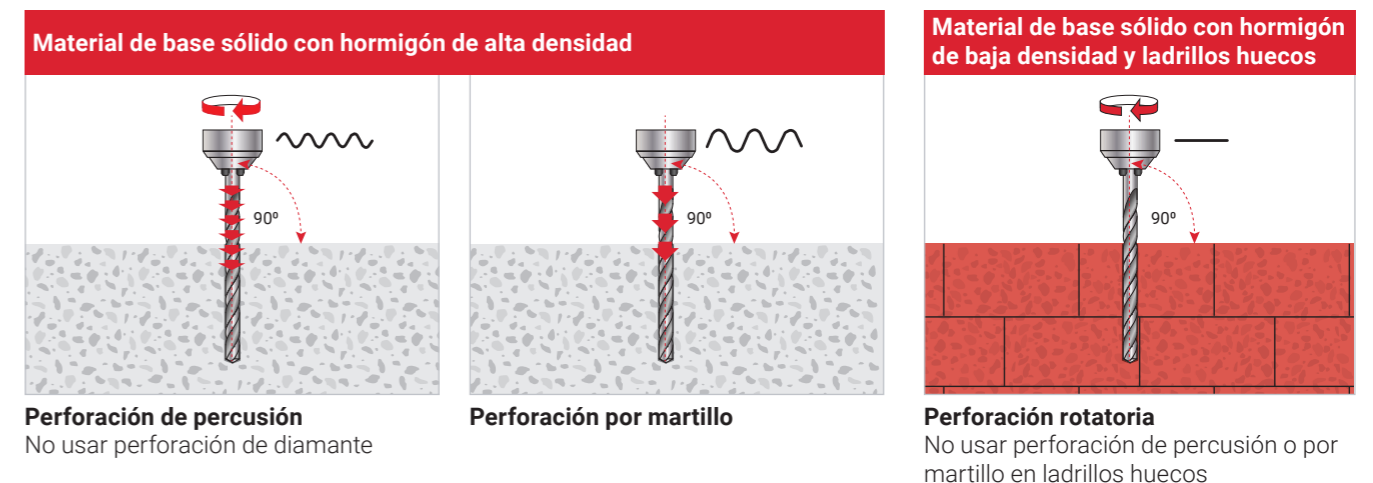
* Este catálogo se centrará en las soluciones para hormigón post-instalación de nVent CADDY.

Seleccione el método de perforación adecuado dependiendo del material base

1. IDENTIFIQUE SU MATERIAL BASE



2. SELECCIONE EL MÉTODO DE PERFORACIÓN IDÓNEO



Descripción general de la gama de productos para hormigón nVent CADDY

Soluciones de anclaje nVent CADDY	Soluciones de clavo nVent CADDY	Soluciones para chapa de cubierta metálica de nVent CADDY	Sujeciones de plástico nVent CADDY
<ul style="list-style-type: none"> • Anclajes de metal • Anclajes innovadores • Anclajes de plástico • Abrazaderas • Soluciones que no requieren perforación/penetración 	<ul style="list-style-type: none"> • Pistolas de clavos accionadas por pólvora • Pistolas de clavos accionadas por batería/gas • Clavo para hormigón para martillar con collar 	<ul style="list-style-type: none"> • Adaptador con mosquetón de cables para superficies de montaje en formato cola de milano • Pinza multicable a cubierta • Gancho para chapa de cubierta • Tuerca de cuña 	<ul style="list-style-type: none"> • Pinzas y abrazaderas de plástico para entubado • Pinzas y abrazaderas de plástico para cables • Accesorios de plástico
<p>Una amplia gama de soluciones con perforación que abarcan una extensa variedad de aplicaciones eléctricas, mecánicas, de fuegos y sísmicas. Desde anclajes ligeros ignífugos de introducción empujando hasta anclajes sísmicos extrafuertes, nVent CADDY tiene la solución de anclaje perfecta para cada proyecto. Además de los sistemas de anclaje tradicionales, nVent CADDY ofrece también innovadoras soluciones que no requieren penetración, como el sistema de correa Fixoband o la abrazadera de sujeción para vigas de hormigón UBH.</p>	<p>A menudo usados por los instaladores mecánicos y eléctricos en la industria de la construcción por su velocidad y facilidad de uso, las soluciones de clavo adhieren rápidamente servicios de sujeción ligera y media a estructuras de hormigón. Tanto si los instaladores prefieren usar un sencillo martillo, una pistola de clavos accionada por batería/gas o por pólvora, nVent CADDY tiene la solución perfecta, como la SLK Speed Link con horquilla de disparo para permitir su uso en conductos de aire circulares. Los instaladores pueden usar sus herramientas de instalación favoritas combinadas con las sujeciones de nVent CADDY y ahorrar tiempo en la instalación.</p>	<p>Diseñados para su instalación en las chapas de cubierta sin necesidad de perforar o penetrarlas, estos enganches estructurales de nVent CADDY proporcionan un punto de fijación en segundos para cables o varillas roscadas. Aptos para todo tipo de usos, desde carga ligera hasta carga pesada, estas soluciones de nVent CADDY se usan a menudo para aplicaciones eléctricas y mecánicas, como sujetar luces, bandejas de cables, tuberías o conductos.</p>	<p>Diseñados para incluir la menor cantidad de piezas posible, menos ferretería suelta y componentes sin herramientas, estas soluciones para usos de carga ligera y fáciles de usar de nVent CADDY se pueden combinar rápidamente para adaptarse a casi cualquier situación y satisfacer las necesidades del contratista. El sistema de pinzas y abrazaderas de plástico junto con el inventivo inserto de introducción empujando forman la solución idónea para sujetar instalaciones eléctricas, entubados o cables en estructuras de hormigón con simplemente apretar con el dedo pulgar, y garantizan una reducción del tiempo de instalación que puede llegar al 60%.</p>

Soluciones de anclaje nVent CADDY



Tabla de descripción general

	Tipos de anclajes	Anclajes de expansión controlados por par de torsión				Anclaje expansivo para carga ligera	Anclaje de introducción empujando	Tornillos de hormigón			Anclajes controlados por deformación						Anclajes de plástico			
		Anclajes SZ-B para hormigón y cargas pesadas	Anclaje de expansión de perno	Anclaje de perno en acero inoxidable	Anclaje perno			Anclaje sin rosca para carga ligera	Anclaje BSZ-SU para hormigón	Anclaje BSZ-M para hormigón	Anclaje rod lock para hormigón	Anclaje embutido	Taco de retacar, acero inoxidable	Anclaje embutido de patín de viga	Anclaje de expansión de latón	Tapón de metal	Cojinete de la Matriz	PWM anclaje de panel de yeso autoportante	PWN anclaje de panel de yeso autoportante	NPN anclaje de expansión martillable con tornillo
Material base	Hormigón agrietado	✓	✓	✓	✓ ¹	✓ ¹	✓ ¹	✓	✓	✓	✓ ¹	✓ ¹	✓ ¹	✓	✓				✓	✓
	Hormigón no agrietado	✓	✓	✓	✓ ¹	✓ ¹	✓ ¹	✓	✓	✓	✓	✓	✓	✓	✓				✓	✓
	Uso múltiple en hormigón				✓	✓	✓				✓	✓	✓							
	Losas huecas de hormigón pretensado							✓	✓											
	Ladrillo hueco															✓				✓ ²
	Ladrillo sólido									✓				✓	✓				✓	✓
	Hormigón aireado con autoclave														✓			✓	✓	✓ ²
	Plancha de yeso/yeso laminado															✓	✓	✓		
Madera										✓								✓ ²	✓ ²	
Certificaciones y aprobaciones	ETA disponible	✓	✓	✓	✓	✓	✓	✓	✓	✓	✓	✓	✓							
	Ignífugo	✓	✓	✓	✓	✓	✓	✓	✓	✓	✓	✓	✓							
	Apto para aplicación sísmica	✓	✓						✓	✓										
	VdS	✓	✓	✓					✓	✓	✓ ³	✓ ³	✓ ³							
Material y acabado	FM		✓ ⁴	✓ ⁴						✓	✓ ⁴	✓ ⁴	✓ ⁴							
	Electro galvanizado	✓	✓		✓	✓		✓	✓	✓	✓				✓	✓				
	Acero inoxidable 316 (EN 1.4401)			✓								✓								
	Acero inoxidable 301 (EN 1.4310)					✓														
	Latón													✓						
	Aleación de zinc																✓			
Tipo de aplicación	Nailon																	✓	✓	✓
	Broca hueca	✓	✓	✓					✓	✓	✓ ¹	✓ ¹	✓ ¹							
	Eléctrica/telecomunicaciones	✓	✓	✓	✓	✓	✓	✓	✓	✓	✓	✓	✓	✓	✓	✓	✓	✓	✓	✓
	Mecánica	✓	✓	✓	✓	✓	✓	✓	✓	✓	✓	✓	✓	✓	✓	✓	✓	✓	✓	✓
	Contra incendios y sísmica	✓	✓						✓	✓	✓	✓	✓	✓	✓	✓	✓	✓	✓	✓

¹ Solo para uso múltiple en aplicaciones no estructurales.

² Adecuación limitada.

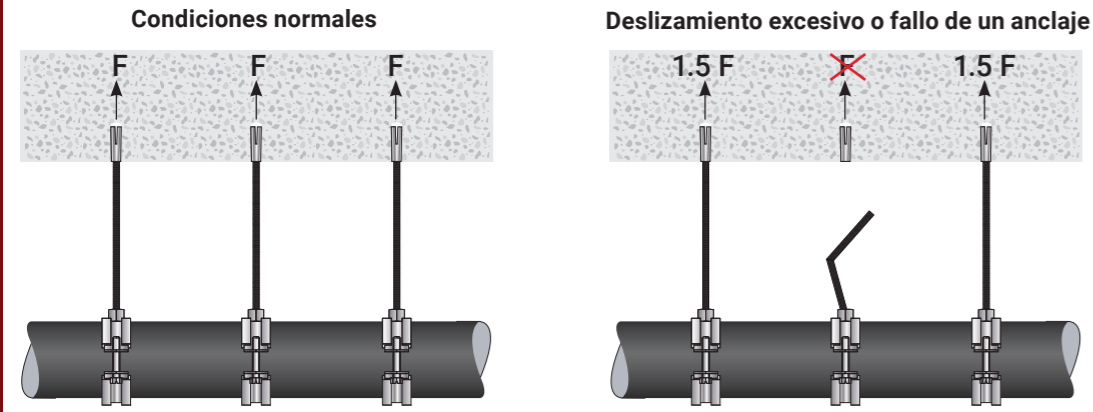
³ Para versión M8 o mayor.

⁴ Para versión M10 o mayor.

Consulte en todo momento el documento ETA antes de instalar los anclajes.

Anclajes para uso múltiple en aplicaciones no estructurales de hormigón

Cuando decimos uso de anclaje múltiple nos referimos a que en el caso de excesivo deslizamiento o fallo de un anclaje, la carga se puede transmitir a anclajes cercanos sin violar significativamente los requisitos de la instalación en cuando a servicio y estado de límite final. (ETAG 001 Parte 6)



En el ejemplo de arriba:
 n_1 es igual a 3
 n_2 es igual a 1
 n_3 es igual a F

La definición de uso múltiple se da en la tabla siguiente de acuerdo con los estados participantes.
 En ausencia de definición por parte de un estado participante, los siguientes valores por defecto se deberán usar, en comparación con la definición: $n_1 \geq 4$; $n_2 \geq 1$ y $n_3 \leq 3 \text{ kN}$ o $n_1 \geq 3$; $n_2 \geq 1$ y $n_3 \leq 2 \text{ kN}$. El valor n_3 se puede aumentar si en el diseño se muestra que los requisitos en cuanto a resistencia y rigidez de la instalación en los estados de servicio y final después del fallo de un anclaje se cumplen.

La definición de uso múltiple de acuerdo con los estados participantes se da en la siguiente tabla:

Estados participantes	Definición de uso múltiple
Austria*	
Bélgica*	
Dinamarca ^{1 2 3}	$n_1 \geq 4$; $n_2 \geq 1$ y $n_3 \leq 3 \text{ kN}$ o $n_1 \geq 3$; $n_2 \geq 1$ y $n_3 \leq 2 \text{ kN}$
Finlandia*	
Francia ^{1 2 3}	$n_1 \geq 3$; $n_2 \geq 1$ y $n_3 \leq 4.5 \text{ kN}$
Alemania ^{1 2 3}	$n_1 \geq 4$; $n_2 \geq 1$ y $n_3 \leq 3 \text{ kN}$ o $n_1 \geq 3$; $n_2 \geq 1$ y $n_3 \leq 2 \text{ kN}$
Grecia*	
Islandia*	
Irlanda*	
Italia*	
Luxemburgo*	
Noruega*	
Portugal ^{1 2 3}	$n_1 \geq 4$; $n_2 \geq 1$ y $n_3 \leq 3 \text{ kN}$ o $n_1 \geq 3$; $n_2 \geq 1$ y $n_3 \leq 2 \text{ kN}$
España*	
Suecia ^{1 2 3}	$n_1 \geq 4$; $n_2 \geq 1$ y $n_3 \leq 3 \text{ kN}$ o si la correlación entre la capacidad de soporte de los anclajes es cero o casi cero y el coeficiente de variación de la capacidad de soporte del anclaje es $\geq 0,25$
Holanda*	
Reino Unido ^{1 2 3}	$n_1 \geq 4$; $n_2 \geq 1$ y $n_3 \leq 3 \text{ kN}$ o $n_1 \geq 3$; $n_2 \geq 1$ y $n_3 \leq 2 \text{ kN}$

* No existe definición específica del uso múltiple para este estado miembro, debe utilizarse el valor por defecto.

¹ n_1 es el número de puntos de sujeción.

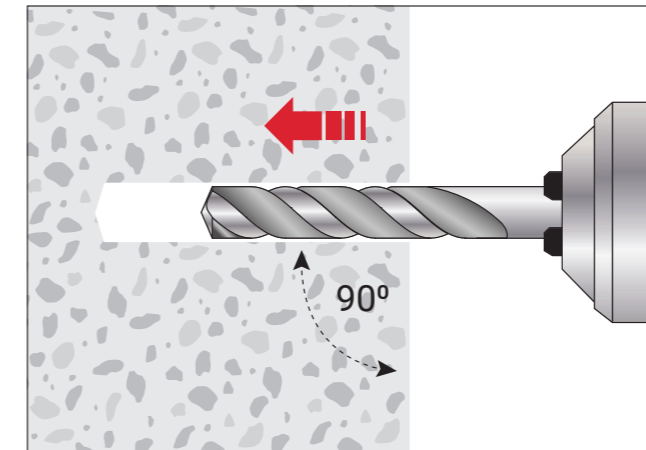
² n_2 es el número de anclajes por punto de sujeción.

³ n_3 es la máxima carga por punto de sujeción.

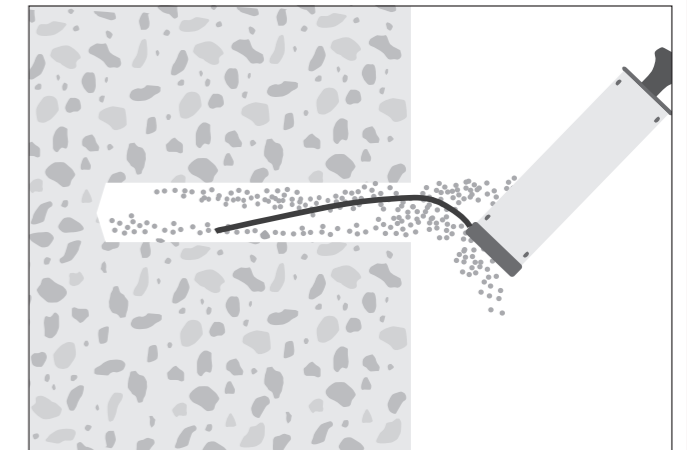
Anclajes de metal

INSTRUCCIONES DE INSTALACIÓN

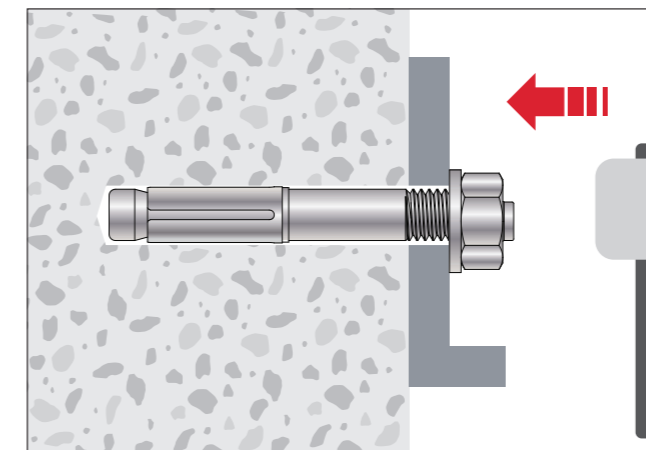
EXPANSIÓN CONTROLADA POR PAR DE TORSIÓN



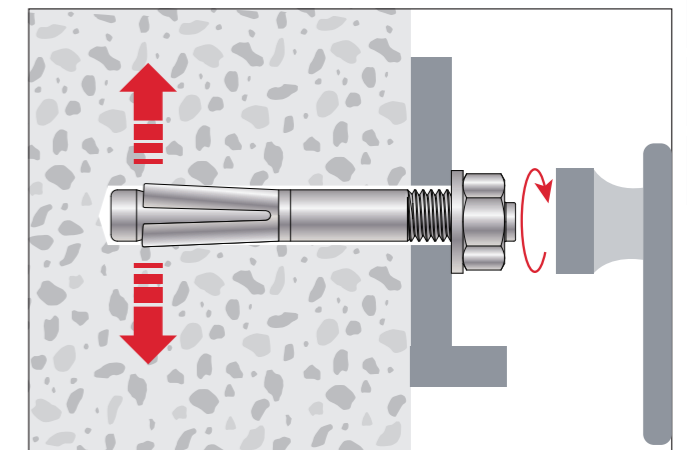
1. Perfore



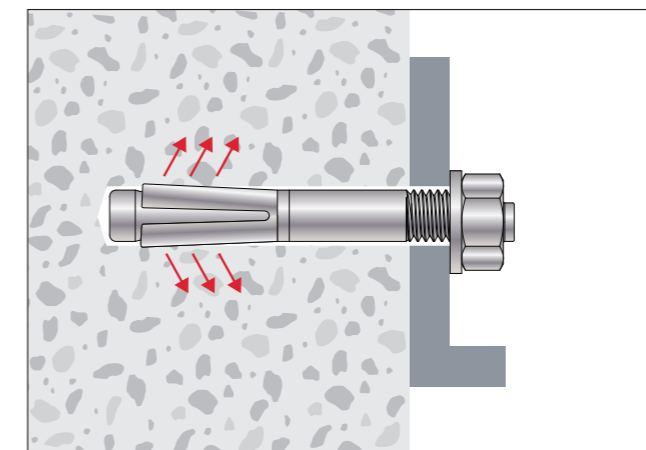
2. Limpie



3. Inserte el anclaje usando un martillo



4. Expanda el anclaje apretando la tuerca hexagonal



CARACTERÍSTICAS

- La fricción entre el manguito de expansión y el agujero taladrado transfiere las cargas al material base.
- La fricción externa entre el agujero taladrado y el manguito de expansión debe ser superior a la fricción interna entre el cono y el manguito de expansión.
- Se debe usar un valor de par de torsión específico para una instalación adecuada según el ETE.

Anclajes de metal

ANCLAJES SZ-B PARA HORMIGÓN Y CARGAS PESADAS



CARACTERÍSTICAS

- Resistente al fuego clase R30-R120 para el diseño de anclajes con exposición al fuego
- Certificado ETA para el uso en hormigón fisurado y no fisurado
- Apto para el uso en ambientes sísmicos con categoría C1 y C2



Material: Acero
Acabado: Electrozincado

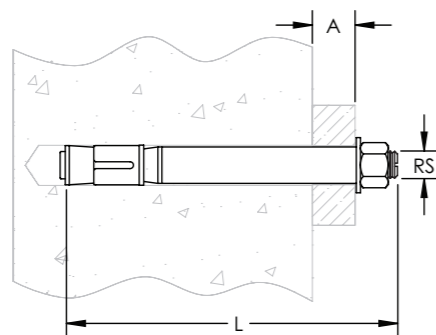
N.º de pieza	N.º de artículo	Diámetro de broca	Longitud L	Profundidad de incrustación	A	Tamaño de la varilla RS	Par de Torsión TQ	Certificaciones
SZB12010EG	402655	12 mm	90 mm	70 mm	10 mm	M8	30 N-m	ETA, VdS
SZB12030EG	402660	12 mm	110 mm	70 mm	30 mm	M8	30 N-m	ETA, VdS
SZB15015EG	402665	15 mm	111 mm	85 mm	15 mm	M10	50 N-m	ETA, VdS
SZB18010EG	402670	18 mm	122 mm	95 mm	10 mm	M12	80 N-m	ETA, VdS
SZB18020EG	402675	18 mm	132 mm	95 mm	20 mm	M12	80 N-m	ETA, VdS

Extracción permitida según condiciones de ETA-02/0030

Cargas máximas aprobadas para un anclaje simple sin influencia de espaciado

N.º de pieza	Hormigón fisurado C20/25	Hormigón no fisurado C20/25	Profundidad estándar
SZB12010EG	2.4 kN	7.6 kN	60 mm
SZB12030EG	5.7 kN	9.5 kN	70 mm
SZB15015EG	7.6 kN	14.3 kN	85 mm
SZB18010EG	11.9 kN	17.1 kN	95 mm
SZB18020EG	11.9 kN	17.1 kN	95 mm

Factor de Seguridad total según ETAG 001 incluyendo (Y_m y Y_d).



Disponibile en el software de calculación sísmica de nVent CADDY.

Anclajes de metal

ANCLAJE DE EXPANSIÓN DE PERNO



CARACTERÍSTICAS

- Anclaje de cuña para servicios pesados
- Para hormigón fisurado y no fisurado
- Resistente al fuego clase R30-R120 para el diseño de anclajes con exposición al fuego



Material: Acero
Acabado: Electrozincado

N.º de pieza	N.º de artículo	Tamaño de la varilla RS	Longitud L	A	Certificaciones
SABM8010	400408	M8	75 mm	10 mm	ETA, VdS
SABM8050	400409	M8	115 mm	50 mm	ETA, VdS
SABM10010	400410	M10	90 mm	10 mm	ETA, FM, VdS
SABM10050	400411	M10	130 mm	50 mm	ETA, FM, VdS
SABM12015	402170	M12	110 mm	15 mm	ETA, FM, VdS
SABM12050	401158	M12	145 mm	50 mm	ETA, FM, VdS
SABM16025	402171	M16	145 mm	25 mm	ETA, FM, VdS
SABM20030	402446	M20	167 mm	30 mm	ETA, VdS

Material: Acero inoxidable 316 (EN 1.4401)

N.º de pieza	N.º de artículo	Tamaño de la varilla RS	Longitud L	A	Certificaciones
SABM8010S6	401150	M8	75 mm	10 mm	ETA, VdS
SABM8050S6	401151	M8	115 mm	50 mm	ETA, VdS
SABM10010S6	401152	M10	90 mm	10 mm	ETA, FM, VdS
SABM10050S6	401153	M10	130 mm	50 mm	ETA, FM, VdS

Anclajes de metal



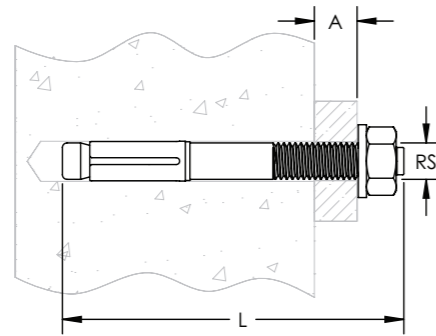
Soluciones de anclaje nVent CADDY

Extracción permitida según condiciones de ETA-99/0010

Cargas máximas aprobadas para un anclaje simple sin influencia de espaciado

N.º de pieza	Hormigón fisurado C20/25	Hormigón no fisurado C20/25	Profundidad estándar
SABM8010	2.4 kN	5.7 kN	46 mm
SABM8050	2.4 kN	5.7 kN	46 mm
SABM10010	4.3 kN	7.6 kN	60 mm
SABM10050	4.3 kN	7.6 kN	60 mm
SABM12015	7.6 kN	11.9 kN	70 mm
SABM12050	7.6 kN	11.9 kN	70 mm
SABM16025	11.9 kN	16.7 kN	85 mm
SABM8010S6	2.4 kN	5.7 kN	46 mm
SABM10010S6	4.3 kN	7.6 kN	60 mm

Factor de Seguridad total según ETAG 001 incluyendo (Y_m y Y_p).



CONSEJO

Para aplicaciones en exteriores, las directrices europeas indican que se deben usar anclajes de acero inoxidable.



Anclajes de metal



Soluciones de anclaje nVent CADDY

ANCLAJE PERNO



CARACTERÍSTICAS

- ETA disponible para anclaje en hormigón normal o liviano
- Resistencia al fuego clase R30-R120, para el diseño de anclajes con riesgo de exposición al fuego



Material: Acero
Acabado: Electrozincado

N.º de pieza	N.º de artículo	Tamaño de la varilla RS	Longitud L	Profundidad de incrustación	A	Diámetro de broca
N6T5X10L49	402601	M6	49 mm	35 mm	5 mm	6 mm

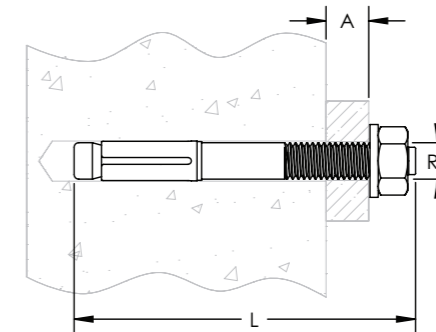
Extracción permitida según condiciones de ETA-11/0240

Uso múltiple para aplicaciones no estructurales

N.º de pieza	Hormigón fisurado C20/25	Hormigón no fisurado C20/25	Profundidad estándar
N6T5X10L49	0.6 kN	0.6 kN	30 mm

La carga máxima por punto de fijación para el uso de aplicaciones no estructurales puede, dependiendo de las regulaciones nacionales, ser inferior a la carga máxima aprobada para el anclaje. Las cargas aprobadas por punto de fijación están reguladas en cada país en la ETAG 001, Part6.

Factor de Seguridad total según ETAG 001 incluyendo (Y_m y Y_p).



Anclajes de metal

ANCLAJE EXPANSIVO PARA CARGA LIGERA



CARACTERÍSTICAS

- Ideal para usar con clips resistentes contra el fuego
- Resistente al fuego clase R30-R120 para el diseño de anclajes con exposición al fuego
- Certificado ETA para el uso en hormigón fisurado y no fisurado

Material: Acero
Acabado: Electrozincado

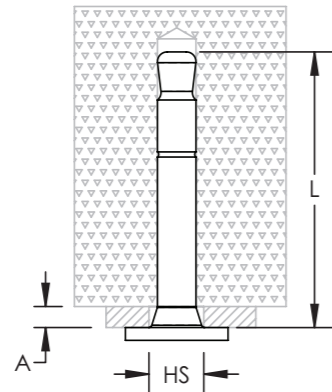


N.º de pieza	N.º de artículo	Longitud L	Profundidad de la guía	A	Diámetro de broca Ø	Tamaño del orificio HS
SCMND	800071	45 mm	45 mm	5 mm Máx	6 mm	7,2 mm

La profundidad del taladro, representa la máxima profundidad posible y debe ser ajustada em funcions del espesor del producto que va a ser instalado.

Extracción permitida según condiciones de ETA-09/0313			
Uso multiple para aplicaciones no estructurales			
N.º de pieza	Hormigón fisurado C20/25	Hormigón no fisurado C20/25	Profundidad estándar
SCMND	1.4 kN	1.4 kN	45 mm

La carga máxima por punto de fijación para el uso de aplicaciones no estructurales puede, dependiendo de las regulaciones nacionales, ser inferior a la carga máxima aprobada para el anclaje. Las cargas aprobadas por punto de fijacion estan reguladas en cada pais en la ETAG 001, Part6.
Factor de Seguridad total según ETAG 001 incluyendo (Y_m y Y_f).



CONSEJO

Para aplicaciones en exteriores, las directrices europeas indican que se deben usar anclajes de acero inoxidable.



Anclajes de metal

ANCLAJE SIN ROSCA PARA CARGA LIGERA



CARACTERÍSTICAS

- Ideal para usar con clips resistentes contra el fuego
- Una vez se ha taladrado, no necesita herramientas y es suficiente apretar para instalar
- Resistente al fuego clase R30-R120 para el diseño de anclajes con exposición al fuego
- Certificado ETA para el uso en hormigón fisurado y no fisurado

Material: Acero inoxidable 301 (EN 1.4310)

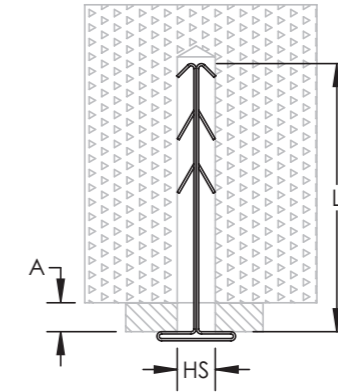


N.º de pieza	N.º de artículo	Longitud L	Profundidad de la guía	Tamaño del orificio HS	A
SCMDSN	800070	36 mm	36 mm	6 mm	10 mm Máx

La profundidad del taladro, representa la máxima profundidad posible y debe ser ajustada em función del espesor del producto que va a ser instalado.

Extracción permitida según condiciones de ETA-16/0673			
Uso multiple para aplicaciones no estructurales			
N.º de pieza	Hormigón fisurado C20/25	Hormigón no fisurado C20/25	Profundidad estándar
SCMDSN	0.032 kN	0.032 kN	35 mm

La carga máxima por punto de fijación para el uso de aplicaciones no estructurales puede, dependiendo de las regulaciones nacionales, ser inferior a la carga máxima aprobada para el anclaje. Las cargas aprobadas por punto de fijacion estan reguladas en cada pais en la ETAG 001, Part6.
Factor de Seguridad total según ETAG 001 incluyendo (Y_m y Y_f).



Anclajes de metal

PRODUCTOS DESTACADOS



CE
Anclaje perno



CE
Anclaje expansivo para carga ligera



CE
Anclaje sin rosca para carga ligera



Funciona muy bien con

Soluciones para cables

- Clip metálico a presión
- Clip metálico de fijación resistente al fuego (E30)
- Sujetador de cincho + Cincho, acero inoxidable ignífugo (E90)

Instalación sencilla para soportar cables en un orificio de 6mm en hormigón

Soluciones para entubado

- Conduit de cierre a presión/ abrazadera de tubo
- Mordaza para conducto a presión
- Clip para conduit de montaje de pared
- Abrazadera de tubo/ conduit de cierre de perno

Para una sencilla instalación de entubado en un agujero de 6 mm en hormigón

Anclajes de metal

PRODUCTOS DESTACADOS

CLIP METÁLICO A PRESIÓN



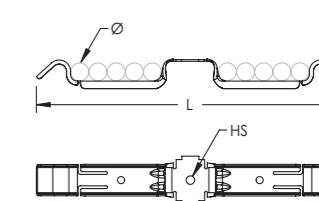
CARACTERÍSTICAS

- Ideal para corridas de cable pequeñas
- El clip flexible mantiene su forma y permite que los cables se inserten después de la instalación
- Los bordes redondos ayudan a prevenir el daño en el cable
- Los cables se instalan eficientemente asegurando una apariencia profesional y consistente
- Permite un aspecto discreto en espacios reducidos

Material: Acero de Resorte
Acabado: nVent CADDY Armour

N.º de pieza	N.º de artículo	Capacidad del cable	Diametro Ø	Tamaño del orificio HS	Longitud L
PKM10H3	182044	10	10 mm Máx	4,8 mm	171,5 mm
PKM10H6	182045	10	10 mm Máx	7,1 mm	171,5 mm
PKM16H3	182046	16	10 mm Máx	4,8 mm	233,5 mm
PKM16H6	182047	16	10 mm Máx	7,1 mm	233,5 mm

Soporta cables de hasta 13 mm cuando se instala con una rondana estándar de 6 mm.



CLIP METÁLICO DE FIJACIÓN RESISTENTE AL FUEGO



CARACTERÍSTICAS

- Incluye un inserto para obtener la resistencia contra incendios grado E30 de acuerdo a la DIN 4102-12
- Ideal para tiradas de cable pequeñas
- El clip flexible mantiene su forma y permite que los cables se inserten después de la instalación
- Los bordes redondos ayudan a prevenir el daño en el cable
- Los cables se instalan eficientemente asegurando una apariencia profesional y consistente
- Permite un aspecto discreto en espacios reducidos

Material: Acero de Resorte
Acabado: nVent CADDY Armour

N.º de pieza	N.º de artículo	Tamaño del orificio HS	Longitud L
PKM10H6IN	182048	7,2 mm	171,5 mm
PKM16H6IN	182049	7,2 mm	233,5 mm

Resistencia al fuego E30, para cables de eléctricos

Eucasafe (N)HXCH FE 180 E30

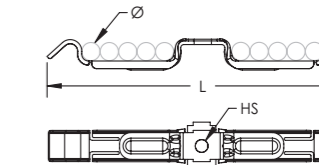
N.º de pieza	Número de conductores	Section de los conductores	Diametro del cable	Número de cables
PKM10H6IN	4	1.5 mm ²	12.5 mm	8 Máx
	3	1.5 mm ²	11.8 mm	8 Máx
	2	1.5 mm ²	11.4 mm	8 Máx
PKM16H6IN	4	1.5 mm ²	12.5 mm	12 Máx
	3	1.5 mm ²	11.8 mm	12 Máx
	2	1.5 mm ²	11.4 mm	14 Máx

Resistencia al fuego E30, para cables de datos

Eucasafe JE-H(St) Bd FE 180 E30

N.º de pieza	Numero de pares de hilo	Diametro del hilo	Diametro del cable	Número de cables
PKM10H6IN	2	0.8 mm	6.6 mm	14 Máx
	4	0.8 mm	8.8 mm	10 Máx
PKM16H6IN	2	0.8 mm	6.6 mm	24 Máx
	4	0.8 mm	8.8 mm	18 Máx

Test de resistencia al fuego efectuado con cables certificados. En función de las regulaciones nacionales en vigor, cables sin halógenos pueden ser instalados según normativa vigente.



Anclajes de metal

PRODUCTOS DESTACADOS

SUJETADOR DE CINCHO



Material: Acero de Resorte
Acabado: nVent CADDY Armour

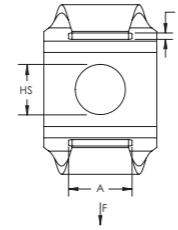
N.º de pieza	N.º de artículo	Tamaño del orificio HS	A	B	Carga estática F
CT	170450	8 mm	9 mm	2 mm	40 N

CARACTERÍSTICAS

- Se puede conectar a varios sujetadores nVent CADDY o atornillarse directamente a la pared

Material: Acero inoxidable 301 (EN 1.4310)

N.º de pieza	N.º de artículo	Tamaño del orificio HS	A	B	Carga estática F
CTS1	171600	8 mm	9 mm	2 mm	40 N



CINCHO, ACERO INOXIDABLE

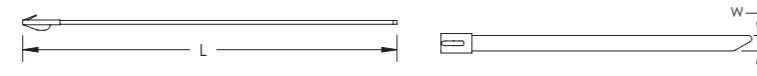


Material: Acero inoxidable 316 (EN 1.4401)

N.º de pieza	N.º de artículo	Longitud L	Ancho W
MLT2HS6	188100	200 mm	7,9 mm

CARACTERÍSTICAS

- Asegura cables de bajo voltaje



Anclajes de metal

PRODUCTOS DESTACADOS

CONDUIT DE CIERRE A PRESIÓN/ABRAZADERA DE TUBO



Material: Acero de Resorte
Acabado: nVent CADDY Armour

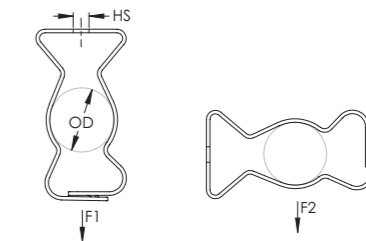
N.º de pieza	N.º de artículo	Diámetro exterior OD	Tamaño del orificio HS	Tipo de orificio	Carga estática 1 F1	Carga estática 2 F2	Certificaciones
6M	170790	14 – 18 mm	7 mm	Pasante	440 N	110 N	cULus
812M	177130	18 – 30 mm	7 mm	Pasante	440 N	110 N	cULus
16M	170100	30 – 35 mm	7 mm	Pasante	440 N	110 N	cULus
20M	170110	35 – 42 mm	7 mm	Pasante	440 N	110 N	cULus
24M	170120	42 – 50 mm	7 mm	Pasante	440 N	110 N	cULus
32M	170130	50 – 60 mm	7 mm	Pasante	440 N	110 N	cULus

CARACTERÍSTICAS

- Se puede utilizar para instalaciones verticales u horizontales
- Elimina la necesidad de conduit con doblez de compensación
- Cierre con los dedos, sin necesidad de herramientas

Material: Acero inoxidable 301 (EN 1.4310)

N.º de pieza	N.º de artículo	Diámetro exterior OD	Tamaño del orificio HS	Tipo de orificio	Carga estática 1 F1	Carga estática 2 F2	Certificaciones
8MS1	179900	18 – 22 mm	7 mm	Pasante	440 N	110 N	–
12MS1	179910	22 – 30 mm	7 mm	Pasante	440 N	110 N	–



MORDAZA PARA CONDUCTO A PRESIÓN

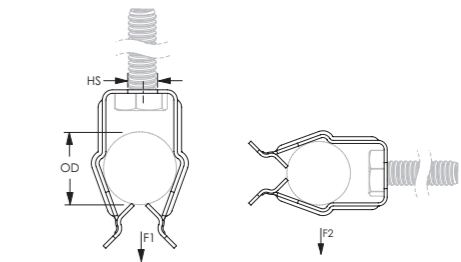


Material: Acero de Resorte
Acabado: nVent CADDY Armour

N.º de pieza	N.º de artículo	Diámetro exterior OD	Tamaño del orificio HS	Tipo de orificio	Carga estática máxima 1 F1	Carga estática máxima 2 F2
8P	171130	18 – 22 mm	7 mm	Pasante	110 N	65 N
12P	171150	22 – 30 mm	7 mm	Pasante	110 N	65 N
16P	171170	30 – 35 mm	7 mm	Pasante	110 N	65 N

CARACTERÍSTICAS

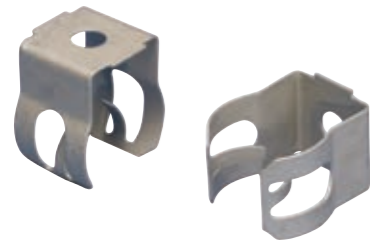
- Instalación de conduit a presión
- Elimina la necesidad de conduit con doblez de compensación
- Se puede utilizar para instalaciones verticales u horizontales



Anclajes de metal

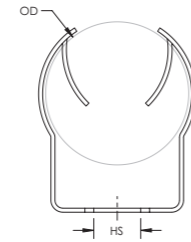
PRODUCTOS DESTACADOS

CLIP PARA CONDUIT DE MONTAJE DE PARED



Material: Acero de Resorte
Acabado: nVent CADDY Armour

N.º de pieza	N.º de artículo	Diámetro exterior OD	Tamaño del orificio HS
WC812	160890	18 – 30 mm	7 mm



CARACTERÍSTICAS

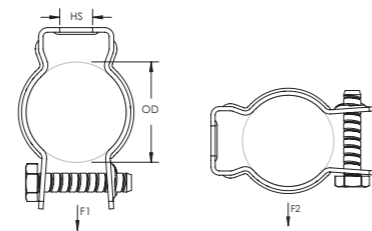
- Rápidamente sujeta la tubería, el conduit, MC/AC y el tubo a las superficies de las paredes
- Instalación de conduit a presión
- Elimina la necesidad de conduit con doblez de compensación
- El diseño de bajo perfil minimiza el potencial de salientes
- Se fija con herramientas eléctricas, anclas autorroscantes para concreto o destornilladores

ABRAZADERA DE TUBO/CONDUIT DE CIERRE DE PERNO



Material: Acero
Acabado: Electrozincado
Tipo de tuerca: Tuerca cautiva integrada

N.º de pieza	N.º de artículo	Diámetro exterior OD	Tamaño del orificio HS	Carga estática 1 F1	Carga estática 2 F2	Certificaciones	Embalaje Estándar
CD1B	181190	19 – 25 mm	6,4 mm	880 N	220 N	cULus, ITB	100 pc
CD3B	181380	36 – 43 mm	6,4 mm	880 N	220 N	cULus, ITB	100 pc
CD4B	181390	45 – 48 mm	9,5 mm	880 N	220 N	cULus, ITB	50 pc
CD5B	181470	49 – 73 mm	7,9 mm	880 N	220 N	cULus, ITB	50 pc



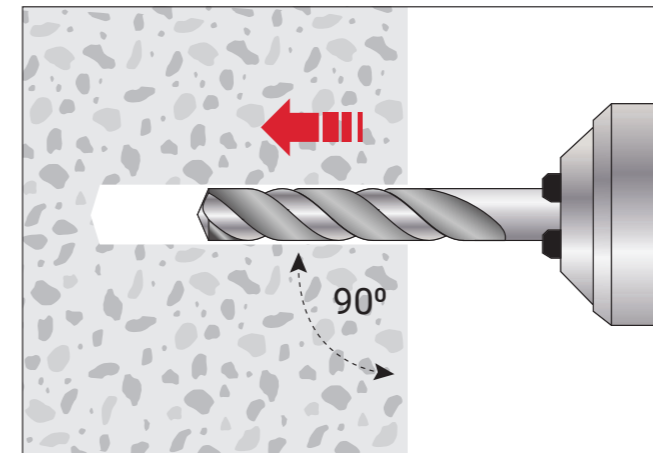
CARACTERÍSTICAS

- El perno retenido y la tuerca integrada significa que no se requieren tantas piezas que hay que manejar o que se puedan caer
- El perno de cabeza combinada funciona con destornilladores ranurados, hexagonales, n.º 3 de Phillips y n.º 2 de Robertson

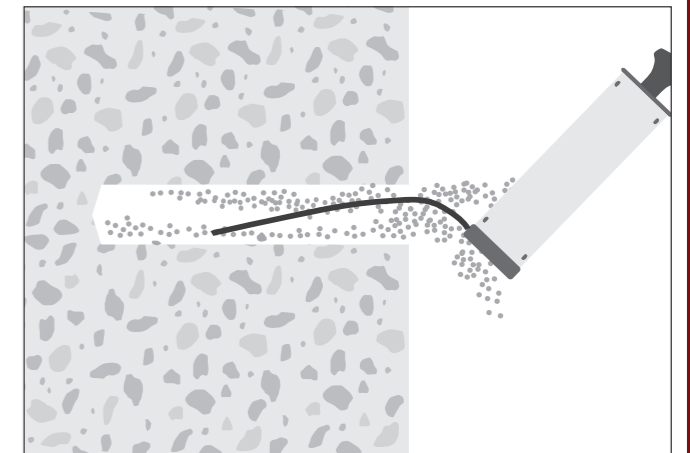
Anclajes de metal

INSTRUCCIONES DE INSTALACIÓN

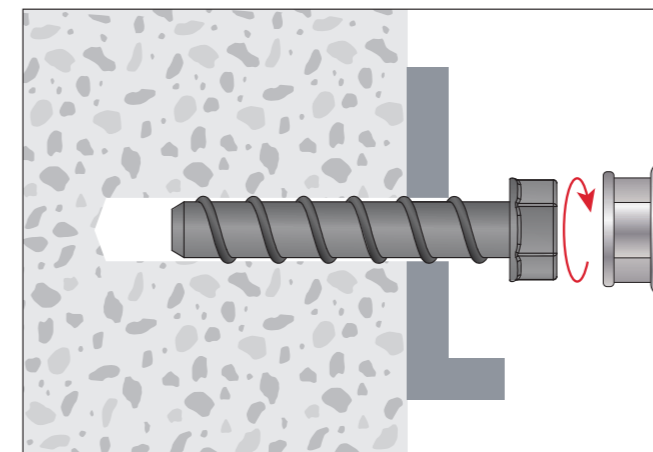
TORNILLOS DE HORMIGÓN



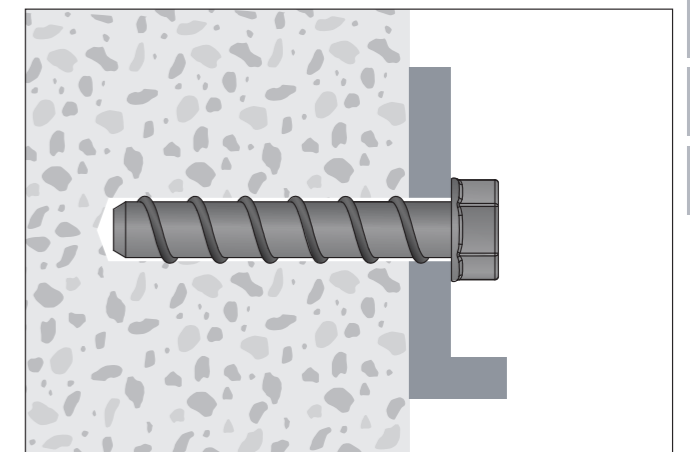
1. Perfore



2. Limpie



3. Inserte el tornillo con una pistola de impacto o una llave normal



CARACTERÍSTICAS

- Con una pistola de impacto se puede instalar rápidamente.
- Se puede extraer.
- Se puede ajustar hasta 2 veces pero no se puede reutilizar (tamaños M8 y mayores).

Anclajes de metal

ANCLAJE BSZ-SU PARA HORMIGÓN



CARACTERÍSTICAS

- Resistente al fuego clase R30-R120 para el diseño de anclajes con exposición al fuego
- Certificado ETA para el uso en hormigón fisurado y no fisurado
- Homologado para una instalación en sistemas antisísmicos categoría C1 (diámetros 8mm y superiores)
- Anclaje desmontable; ideal para fijaciones temporales

Material: Acero
Acabado: Electrozincado



N.º de pieza	N.º de artículo	Diámetro de broca	Longitud del tornillo L	Profundidad de incrustación	A	Diámetro del tornillo Sc	Par de Torsión TQ	Certificaciones
BSZSU06040ZL	402605	6 mm	40 mm	35 mm	5 mm	7,5 mm	10 N-m	CE, VdS
BSZSU06050ZL	402606	6 mm	50 mm	40 mm	10 mm	7,5 mm	10 N-m	CE, VdS
BSZSU08070ZL	402610	8 mm	70 mm	65 mm	5 mm	10,6 mm	20 N-m	CE, VdS
BSZSU10100ZL	402615	10 mm	100 mm	85 mm	15 mm	12,6 mm	40 N-m	CE, VdS
BSZSU10120ZL	402620	10 mm	120 mm	85 mm	35 mm	12,6 mm	40 N-m	CE, VdS
BSZSU12110ZL	402625	12 mm	110 mm	100 mm	10 mm	14,6 mm	60 N-m	CE, VdS

Extracción permitida según condiciones de ETA-16/0204

Cargas máximas aprobadas para un anclaje simple sin influencia de espaciado

N.º de pieza	Hormigón fisurado C20/25	Hormigón no fisurado C20/25	Profundidad estándar
BSZSU06050ZL	1.0 kN	1.9 kN	40 mm
BSZSU08070ZL	5.7 kN	7.6 kN	65 mm
BSZSU10100ZL	9.6 kN	11.9 kN	85 mm
BSZSU10120ZL	9.6 kN	11.9 kN	85 mm
BSZSU12110ZL	12.3 kN	17.2 kN	100 mm

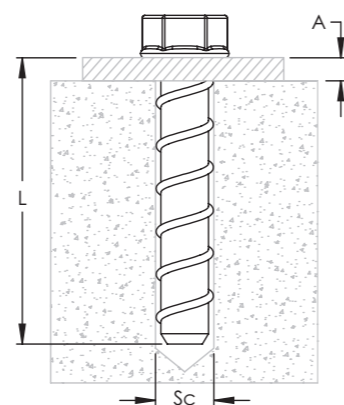
Extracción permitida según condiciones de ETA-16/0439

Uso multiple para aplicaciones no estructurales

N.º de pieza	Hormigón fisurado C20/25	Hormigón no fisurado C20/25	Profundidad estándar
BSZSU06040ZL	0.6 kN	0.6 kN	35 mm
BSZSU06050ZL	0.6 kN	0.6 kN	35 mm

La carga máxima por punto de fijación para el uso de aplicaciones no estructurales puede, dependiendo de las regulaciones nacionales, ser inferior a la carga máxima aprobada para el anclaje. Las cargas aprobadas por punto de fijación están reguladas en cada país en la ETAG 001, Part6.

Factor de Seguridad total según ETAG 001 incluyendo (Y_m y Y_t).



Anclajes de metal

ANCLAJE BSZ-M PARA HORMIGÓN



CARACTERÍSTICAS

- Resistente al fuego clase R30-R120 para el diseño de anclajes con exposición al fuego
- Certificado ETA para el uso en hormigón fisurado y no fisurado
- Para usarse en hormigón con varilla roscada

Material: Acero
Acabado: Electrozincado



N.º de pieza	N.º de artículo	Longitud del tornillo L	Tamaño de la varilla RS	Diámetro de broca	Profundidad de incrustación	Par de Torsión TQ	Certificaciones
BSZM6X35EG	402690	35 mm	M8, M10	6 mm	35 mm	10 N-m	CE, VdS

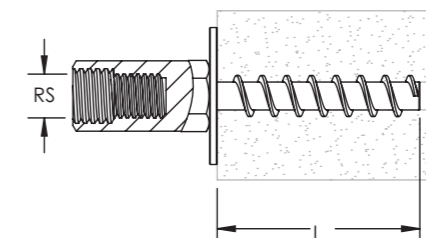
Extracción permitida según condiciones de ETA-16/0439

Uso multiple para aplicaciones no estructurales

N.º de pieza	Hormigón fisurado C20/25	Hormigón no fisurado C20/25	Profundidad estándar
BSZM6X35EG	0.6 kN	0.6 kN	35 mm

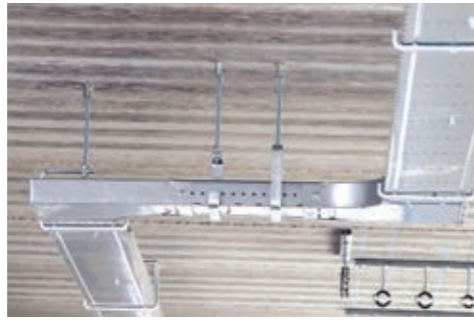
La carga máxima por punto de fijación para el uso de aplicaciones no estructurales puede, dependiendo de las regulaciones nacionales, ser inferior a la carga máxima aprobada para el anclaje. Las cargas aprobadas por punto de fijación están reguladas en cada país en la ETAG 001, Part6.

Factor de Seguridad total según ETAG 001 incluyendo (Y_m y Y_t).



Anclajes de metal

ANCLAJE ROD LOCK PARA HORMIGÓN



CARACTERÍSTICAS

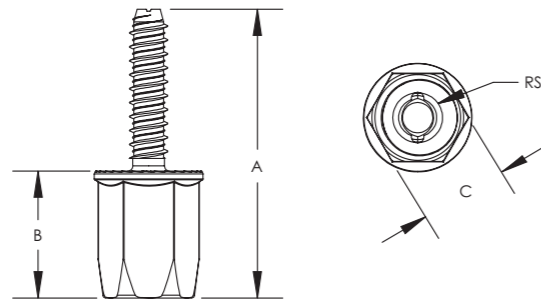
- Para uso en ladrillos de concreto y sólidos
- Ensamblajes prefabricados para elevar y fijar fácilmente en su lugar, lo que facilita el ahorro de tiempo y dinero
- Funciona con varillas roscadas que poseen roscas levemente dañadas y pequeñas rebabas

Material: Acero
Acabado: Electrozincado



N.º de pieza	N.º de artículo	Tamaño de la varilla RS	A	B	C	Diámetro de broca	Profundidad de la guía	Carga estática F	Certificaciones	Embalaje Estándar
CRLAM8EG	390009	M8	72 mm	32 mm	22 mm	8 mm	50 mm	2.900 N	ITB	25 pc
CRLAM10EG	390010	M10	72 mm	32 mm	22 mm	8 mm	50 mm	2.900 N	FM, ITB	25 pc

Probado en hormigón de 20,67 MPa.



HERRAMIENTA DE INSTALACIÓN ANCLAJE ROD LOCK



CARACTERÍSTICAS

- Boquilla para una rápida instalación del anclaje para hormigón nVent CADDY Rod Lock

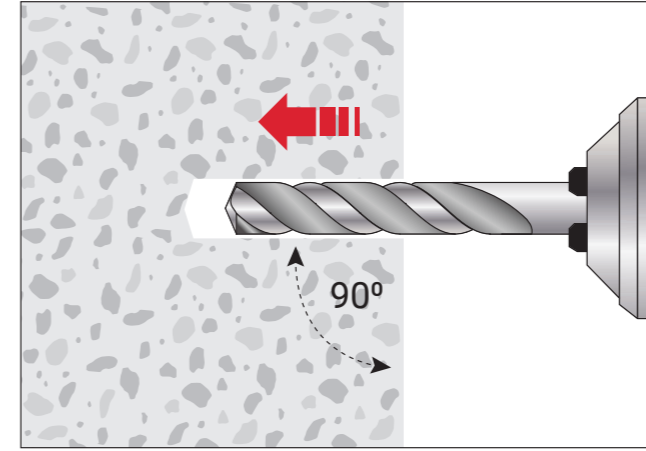
Material: Acero

N.º de pieza	Longitud del anclaje
CRLAKITA	22 mm

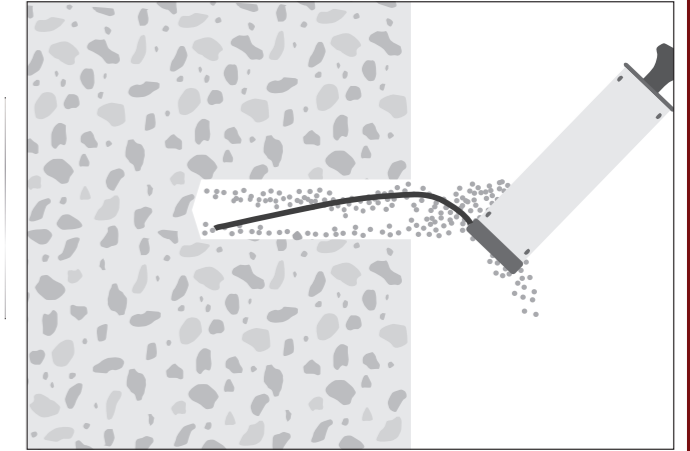
Anclajes de metal

INSTRUCCIONES DE INSTALACIÓN

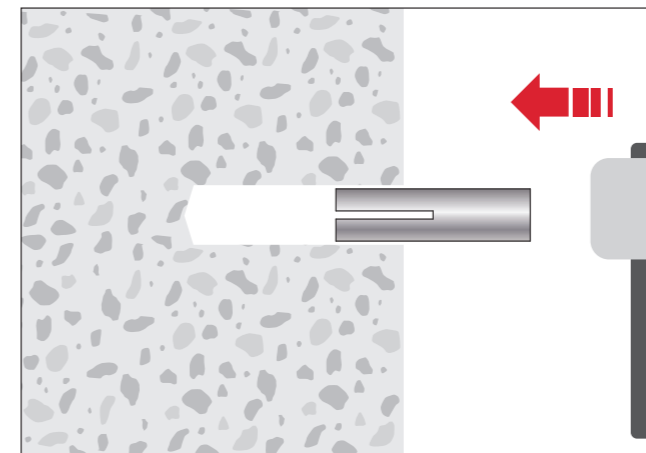
ANCLAJE DE EXPANSIÓN CONTROLADO POR DEFORMACIÓN



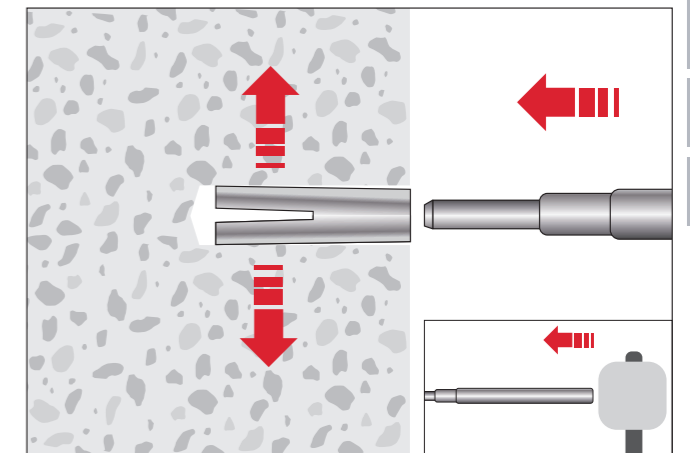
1. Perfore



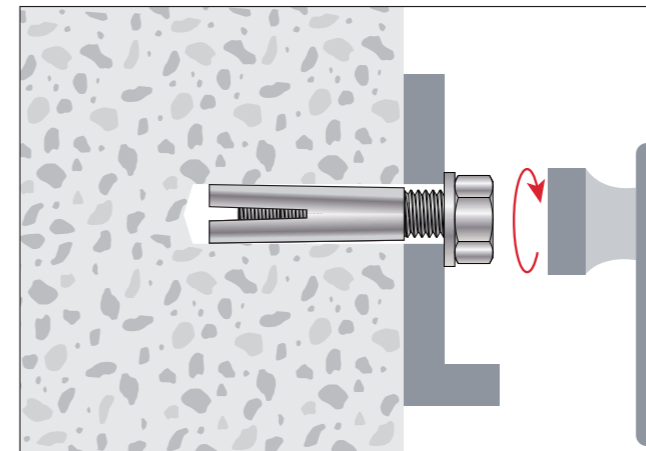
2. Limpie



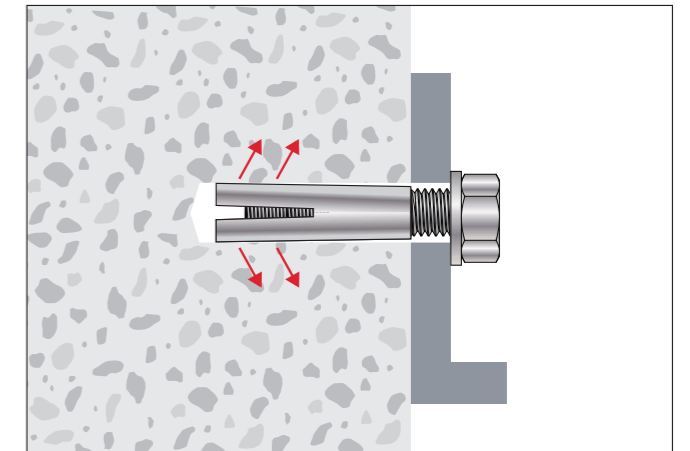
3. Inserte el anclaje usando un martillo



4. Expanda el anclaje usando la herramienta de instalación y un martillo



5. Finalice la instalación instalando un perno o una varilla roscada en el anclaje



CARACTERÍSTICAS

- La fricción entre el manguito de expansión y el agujero taladrado transfiere las cargas al material base.
- Se deben usar herramientas de instalación para una correcta instalación según ETA.



Soluciones de anclaje nVent CADDY



Anclajes de metal

ANCLAJE EMBUTIDO



CARACTERÍSTICAS

- El roscado interno ofrece una desinstalación y mantenimiento sencillos
- Se instala al ras o debajo de la superficie de la base
- Resistente al fuego clase R30-R120 para el diseño de anclajes con exposición al fuego
- Utilice la herramienta de ajuste TCA/LA para guiar el cono de expansión para fijar el anclaje



Material: Acero
Acabado: Electrozincado

N.º de pieza	N.º de artículo	Tamaño del orificio HS	Longitud L	Diametro Ø	Certificaciones
CAM6030	593180	M6	30 mm	8 mm	CE
CAM8030	593190	M8	30 mm	10 mm	CE, VdS
CAM8040	593195	M8	40 mm	10 mm	CE, VdS
CAM10040	593200	M10	40 mm	12 mm	CE, FM, VdS
CAM12050	400415	M12	50 mm	15 mm	CE, FM, VdS
CAM16065	400416	M16	65 mm	20 mm	CE, FM, VdS

Material: Acero inoxidable 316 (EN 1.4401)

N.º de pieza	N.º de artículo	Tamaño del orificio HS	Longitud L	Diametro Ø	Certificaciones
CAM8030S6	401154	M8	30 mm	10 mm	CE, VdS
CAM10040S6	401155	M10	40 mm	12 mm	CE, FM, VdS

Extracción permitida según condiciones de ETA-02/0020

Cargas máximas aprobadas para un anclaje simple sin influencia de espaciado

N.º de pieza	Hormigón fisurado C20/25	Hormigón no fisurado C20/25	Profundidad estándar
CAM6030	-	3.3 kN	30 mm
CAM8030	-	3.3 kN	30 mm
CAM8040	-	3.6 kN	40 mm
CAM10040	-	5.1 kN	40 mm
CAM12050	-	7.1 kN	50 mm
CAM16065	-	10.5 kN	65 mm
CAM8030S6	-	3.9 kN	30 mm
CAM10040S6	-	6.1 kN	40 mm

Anclajes de metal

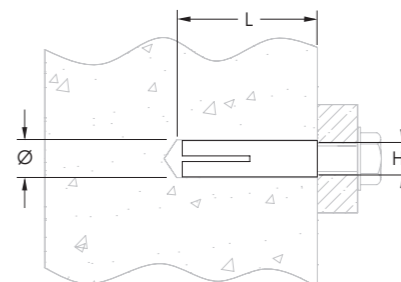
Extracción permitida según condiciones de ETA-05/0116

Uso múltiple para aplicaciones no estructurales

N.º de pieza	Hormigón fisurado C20/25	Hormigón no fisurado C20/25	Profundidad estándar
CAM6030	1.2 kN	1.2 kN	30 mm
CAM8030	1.7 kN	1.7 kN	30 mm
CAM8040	2.0 kN	2.0 kN	40 mm
CAM10040	2.0 kN	2.0 kN	40 mm
CAM12050	2.4 kN	2.4 kN	50 mm
CAM16065	6.3 kN	6.3 kN	65 mm
CAM8030S6	1.7 kN	1.7 kN	30 mm
CAM10040S6	2.0 kN	2.0 kN	40 mm

La carga máxima por punto de fijación para el uso de aplicaciones no estructurales puede, dependiendo de las regulaciones nacionales, ser inferior a la carga máxima aprobada para el anclaje. Las cargas aprobadas por punto de fijación están reguladas en cada país en la ETAG 001, Part 6.

Factor de Seguridad total según ETAG 001 incluyendo (Y_m y Y_f).



Anclajes de metal

ANCLAJE EMBUTIDO DE PATÍN DE VIGA



CARACTERÍSTICAS

- El roscado interno ofrece una desinstalación y mantenimiento sencillos
- Se instala al ras para una penetración estándar
- Resistente al fuego clase R30-R120 para el diseño de anclajes con exposición al fuego
- Utilice la herramienta de ajuste TCA/LA para guiar el cono de expansión para fijar el anclaje



Material: Acero
Acabado: Electrozincado

N.º de pieza	N.º de artículo	Tamaño del orificio HS	Longitud L	Diametro Ø	Certificaciones
LAM625	589890	M6	25 mm	8 mm	CE
LAM830	574410	M8	30 mm	10 mm	CE, VdS
LAM1040	574420	M10	40 mm	12 mm	CE, FM, VdS
LAM1250	574430	M12	50 mm	15 mm	CE, FM, VdS

Extracción permitida según condiciones de ETA-02/0020

Cargas máximas aprobadas para un anclaje simple sin influencia de espaciado

N.º de pieza	Hormigón fisurado C20/25	Hormigón no fisurado C20/25	Profundidad estándar
LAM830	-	3.3 kN	30 mm
LAM1040	-	5.1 kN	40 mm
LAM1250	-	7.1 kN	50 mm

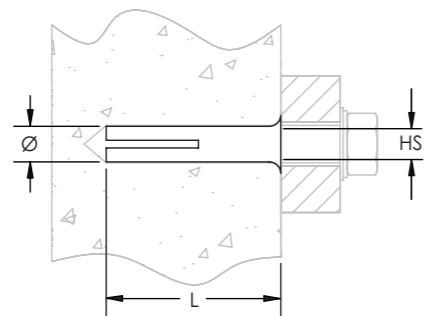
Extracción permitida según condiciones de ETA-05/0116

Uso múltiple para aplicaciones no estructurales

N.º de pieza	Hormigón fisurado C20/25	Hormigón no fisurado C20/25	Profundidad estándar
LAM625	1.7 kN	1.7 kN	25 mm
LAM830	1.7 kN	1.7 kN	30 mm
LAM1040	2.0 kN	2.0 kN	40 mm
LAM1250	2.4 kN	2.4 kN	50 mm

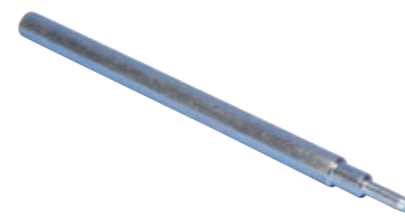
La carga máxima por punto de fijación para el uso de aplicaciones no estructurales puede, dependiendo de las regulaciones nacionales, ser inferior a la carga máxima aprobada para el anclaje. Las cargas aprobadas por punto de fijación están reguladas en cada país en la ETAG 001, Part 6.

Factor de Seguridad total según ETAG 001 incluyendo (Y_m y Y_t).



Anclajes de metal

HERRAMIENTA MARTILLABLE PARA ANCLAJES EMBUTIDOS



CARACTERÍSTICAS

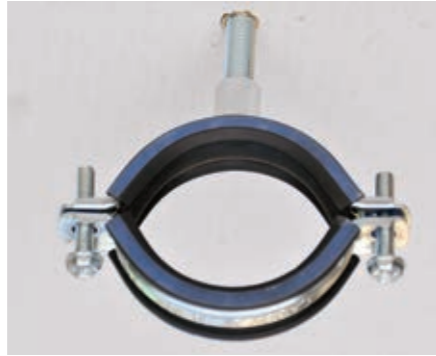
- Herramienta de ajuste para anclajes embutidos tipos CA y LA

Material: Acero
Acabado: Electrozincado

N.º de pieza	N.º de artículo	Tamaño de la varilla	Longitud
TCAM6025	593145	M6	25 mm
TCAM6030	593150	M6	30 mm
TCAM8030	593160	M8	30 mm
TCAM8040	593165	M8	40 mm
TCAM10040	593170	M10	40 mm
TCAM12050	400420	M12	50 mm
TCAM16065	400421	M16	65 mm

Anclajes de metal

ANCLAJE DE EXPANSIÓN DE LATÓN



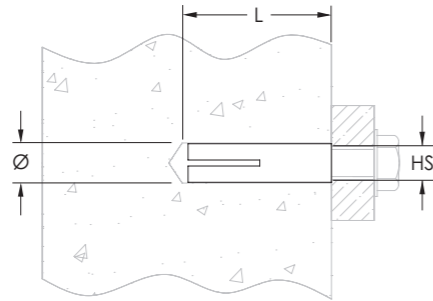
CARACTERÍSTICAS

- Fijación de expansión para tornillos métricos
- Para usarse en hormigón y ladrillo

Material: Latón
Factor de Seguridad para Carga Estática: 3.5:1

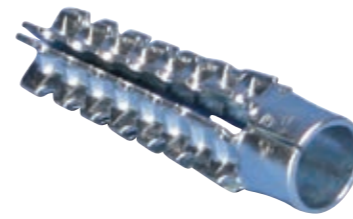
N.º de pieza	N.º de artículo	Diámetro del tornillo Sc	Longitud L	Diámetro Ø	Carga estática 1 F1	Carga estática 2 F2
CLM6030	593090	M6	22 mm	8 mm	650 N	550 N
CLM8040	593100	M8	30 mm	11 mm	1.100 N	900 N
CLM10040	593110	M10	34 mm	13 mm	1.600 N	1.300 N

Referente para la carga estática 1 anclando en hormigón no fisurado C20/25. Referido para una carga estática 2 anclando en un ladrillo sólido con fuerza de compresión mayor de 15 MPa.



Anclajes de metal

TAPÓN DE METAL



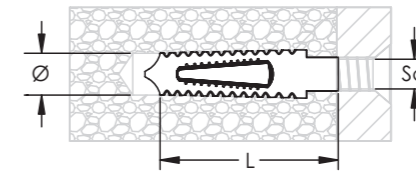
CARACTERÍSTICAS

- Fijación de expansión para tornillos para placa/panel de yeso o madera
- Para la utilización en hormigón, hormigón ligero y ladrillos

Material: Acero
Acabado: Electrozincado
Factor de Seguridad para Carga Estática: 5:1

N.º de pieza	N.º de artículo	Diámetro del tornillo Sc	Longitud L	Diámetro Ø	Drill Hole Diameter	Carga estática 1 F1	Carga estática 2 F2
CFH838	593210	6 – 8 mm	38 mm	10 – 12 mm	50 mm	350 N	700 N
CFH1060	593220	8 – 10 mm	60 mm	12 – 14 mm	70 mm	950 N	1,200 N

El conector metálico con una longitud de 38 mm (1 1/2 in) se puede martillar a concreto celular de baja resistencia G2 o G4 sin perforación previa. Referente para la carga estática 1 anclando en hormigón ligero G2. Referido para una carga estática 2 anclando en un hormigón ligero G4. Las cargas máximas son calculadas unido el máximo tamaño del tornillo.



Anclajes de metal

COJINETE DE LA MATRIZ



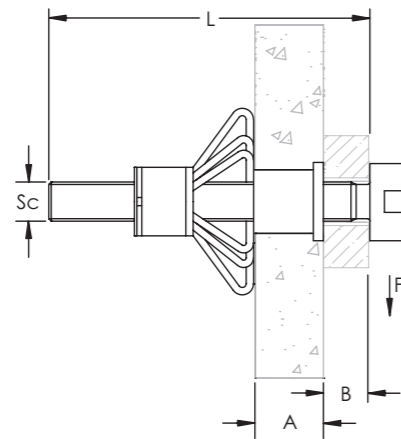
CARACTERÍSTICAS

- Para utilización en placas de cartón yeso
- Ideal para la fijación de paredes de cartón yeso
- Área de asiento grande para una alta capacidad de carga

Tornillo incluido: Sí
Material: Acero
Acabado: Electrozincado

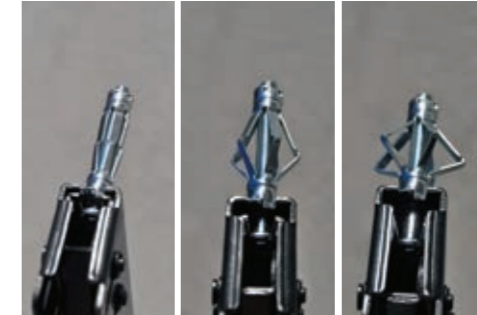
N.º de pieza	N.º de artículo	Diámetro del tornillo Sc	Longitud del tornillo L	Diámetro de broca	A	B	Carga estática máxima 1 F1	Carga estática máxima 2 F2
MFV433	571460	M4	41 mm	8 mm	3 – 9 mm	12 mm	75 N	115 N
MFV537	571470	M5	45 mm	10 mm	5 – 13 mm	15 mm	115 N	175 N
MFV650	571510	M6	60 mm	12 mm	5 – 16 mm	18 mm	155 N	195 N

Consultar Carga estática máxima 1 cuando el anclaje se coloca en cartón-yeso. Consultar Carga estática máxima 2 cuando el anclaje se coloca en un bloque hueco o un bloque de escoria hueco.



Anclajes de metal

HERRAMIENTA DE AJUSTE PARA ANCLAJE DE EXPANSIÓN DE METAL



CARACTERÍSTICAS

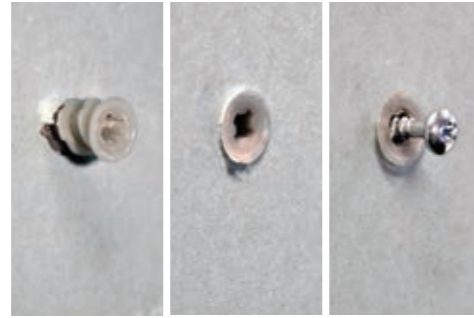
- Herramienta de ajuste para fijación de matriz MFV

Material: Acero
Acabado: Painted

N.º de pieza	N.º de artículo	Orientación
MFT1	571520	Superior
MFT2	571530	Lado

Anclajes de metal

PWM/PWN ANCLAJE DE PANEL DE YESO AUTOPERFORANTE



CARACTERÍSTICAS

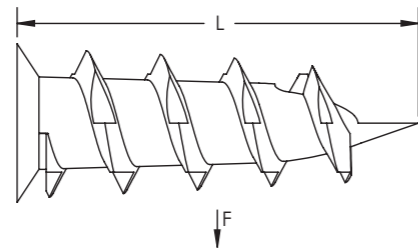
- Tuerca autoroscante, para placas de cartón yeso hormigon celular (version en aleación de zinc unicamente)
- Terminación en punta para una fijación precisa

Material: Aleación de zinc

N.º de pieza	N.º de artículo	Longitud L	Tornillo incluido	Carga estática máxima F
PWM	571270	36 mm	Sí	95 N
PWMS	571280	36 mm	No	95 N

Material: Nailon

N.º de pieza	N.º de artículo	Longitud L	Tornillo incluido	Carga estática máxima F
PWN	571290	38 mm	Sí	95 N
PWNS	571300	38 mm	No	95 N



Anclajes innovadores

SPEED LINK SLS CON ANCLAJE EXPANSIVO



CARACTERÍSTICAS

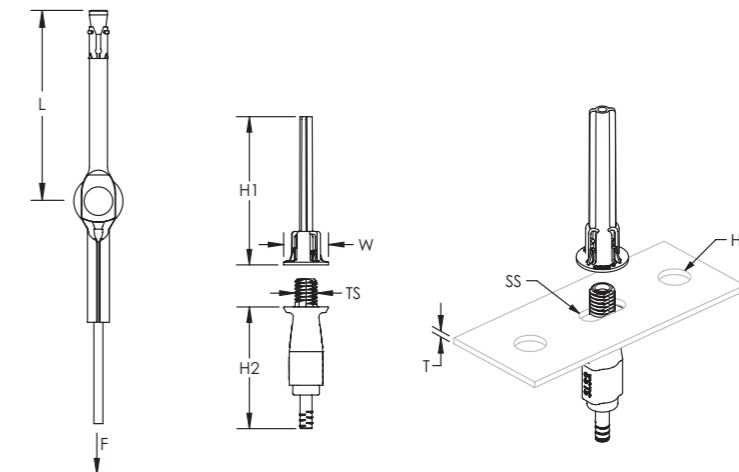
- El sistema completo incluye cable, dispositivo de bloqueo y anclaje de Powers Fasteners, Inc.
- Se sujeta fácil y rápidamente a hormigón agrietado o sin grietas
- Se instala en perfiles de canal strut sin tener que insertar los dedos o herramientas en el canal
- Sin necesidad de herramientas, el dispositivo de bloqueo se asegura en su posición con la tuerca de apriete manual
- No se necesitan herramientas especiales
- La Aprobacion ETA-13/0106 esta disponible para los anclajes de expansion de Powers Fasteners Inc.

Material: Acero; Polipropileno; Aleación de zinc
 Acabado: Electrozincado
 Factor de Seguridad para Carga Estática: 5:1
 Cumple con: SMACNA HVAC-DCS
 Diámetro del Cable: 2 mm

N.º de pieza	N.º de artículo	Longitud del Cable	Longitud L	Diámetro de broca	Profundidad de la guía	Profundidad de incrustación	Carga estática F
SLS2L3WA6	196759	3 m	63,5 mm	6 mm	60 mm	55 mm Min	270 N
SLS2L5WA6	196760	5 m	63,5 mm	6 mm	60 mm	55 mm Min	270 N
SLS2L7WA6	196761	7 m	63,5 mm	6 mm	60 mm	55 mm Min	270 N

Tamaño de Rosca TS	Altura 1 H1	Altura 2 H2	Ancho W	Espesor T	Tamaño del orificio HS	Tamaño del orificio SS
M8	53 mm	43,5 mm	16 mm	4 mm Máx	8 - 10 mm	8 x 6.5 mm - 8 x 10 mm

El dispositivo de bloqueo de 2mm es compatible con Canales C del Tipo E0 y E0L.
 La carga total por cable en un arreglo de trapecios multinivel no debe exceder la carga estatica indicada.



Anclajes innovadores

SPEED LINK SLK CON ANCLAJE EXPANSIVO



CARACTERÍSTICAS

- El sistema completo incluye cable, dispositivo de bloqueo y anclaje de Powers Fasteners, Inc.
- Se sujeta fácil y rápidamente a hormigón fisurado y no fisurado agrietado o sin grietas
- No se necesitan herramientas especiales
- La aprobación ETA-13/0106 esta disponible para los anclajes de expansion de Powers Fasteners Inc.

Material: Acero; Polipropileno; Aleación de zinc
 Acabado: Electrozincado
 Factor de Seguridad para Carga Estática: 5:1
 Cumple con: SMACNA HVAC-DCS

Diámetro del Cable: 1,5 mm

N.º de pieza	N.º de artículo	Longitud del Cable	Longitud L	Altura H	Ancho W	Espesor T	Angle a	Carga estática F
SLK15L1WA6	196670	1 m	63,5 mm	55 mm	19 mm	12,5 mm	90° Máx	195 N
SLK15L2WA6	196671	2 m	63,5 mm	55 mm	19 mm	12,5 mm	90° Máx	195 N
SLK15L3WA6	196672	3 m	63,5 mm	55 mm	19 mm	12,5 mm	90° Máx	195 N
SLK15L5WA6	196673	5 m	63,5 mm	55 mm	19 mm	12,5 mm	90° Máx	195 N

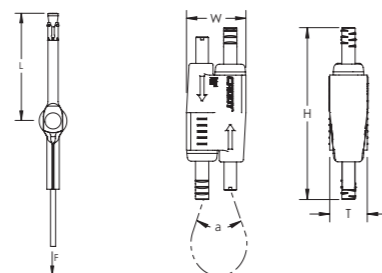
Diámetro del Cable: 2 mm

N.º de pieza	N.º de artículo	Longitud del Cable	Longitud L	Altura H	Ancho W	Espesor T	Angle a	Carga estática F
SLK2L2WA6	196734	2 m	63,5 mm	55 mm	19 mm	12,5 mm	90° Máx	440 N
SLK2L3WA6	196735	3 m	63,5 mm	55 mm	19 mm	12,5 mm	90° Máx	440 N
SLK2L5WA6	196736	5 m	63,5 mm	55 mm	19 mm	12,5 mm	90° Máx	440 N
SLK2L7WA6	196737	7 m	63,5 mm	55 mm	19 mm	12,5 mm	90° Máx	440 N

Diámetro del Cable: 3 mm

N.º de pieza	N.º de artículo	Longitud del Cable	Longitud L	Altura H	Ancho W	Espesor T	Angle a	Carga estática F
SLK3L1WA6	196722	1 m	63,5 mm	62 mm	24 mm	16 mm	90° Máx	890 N
SLK3L2WA6	196723	2 m	63,5 mm	62 mm	24 mm	16 mm	90° Máx	890 N
SLK3L3WA6	196724	3 m	63,5 mm	62 mm	24 mm	16 mm	90° Máx	890 N
SLK3L5WA6	196725	5 m	63,5 mm	62 mm	24 mm	16 mm	90° Máx	890 N
SLK3L7WA6	196726	7 m	63,5 mm	62 mm	24 mm	16 mm	90° Máx	890 N
SLK3L10WA6	196727	10 m	63,5 mm	62 mm	24 mm	16 mm	90° Máx	890 N

Diámetro de broca	Profundidad de la guía	Profundidad de incrustación
6 mm	60 mm	55 mm Min



Anclajes innovadores

CÁNCAMO (ARMELLA) PARA HORMIGÓN (CONCRETO)

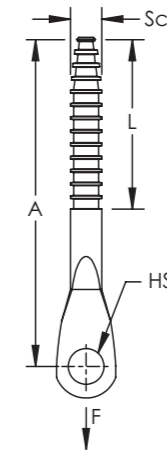


CARACTERÍSTICAS

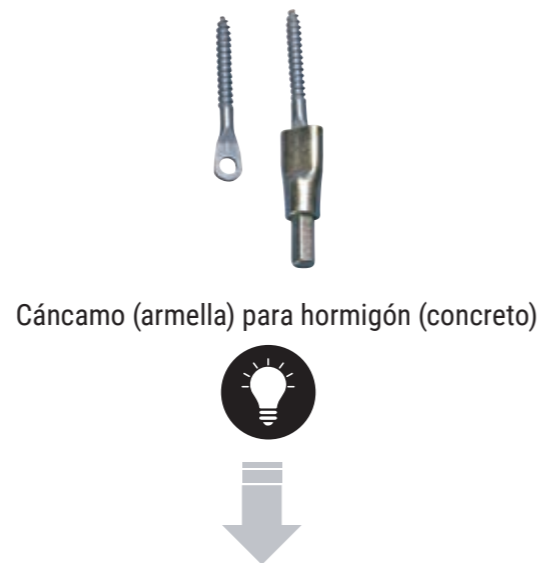
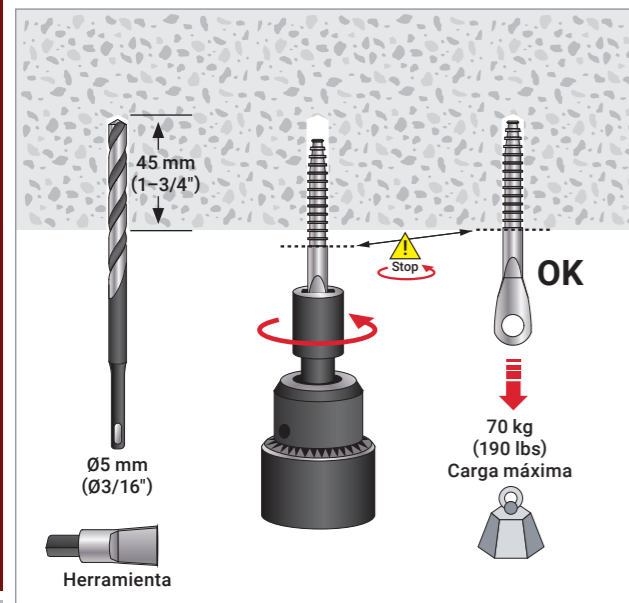
- Para usarse en hormigón y ladrillo
- Incluye adaptador de broca para una instalación sencilla

Material: Acero
 Acabado: Electrozincado

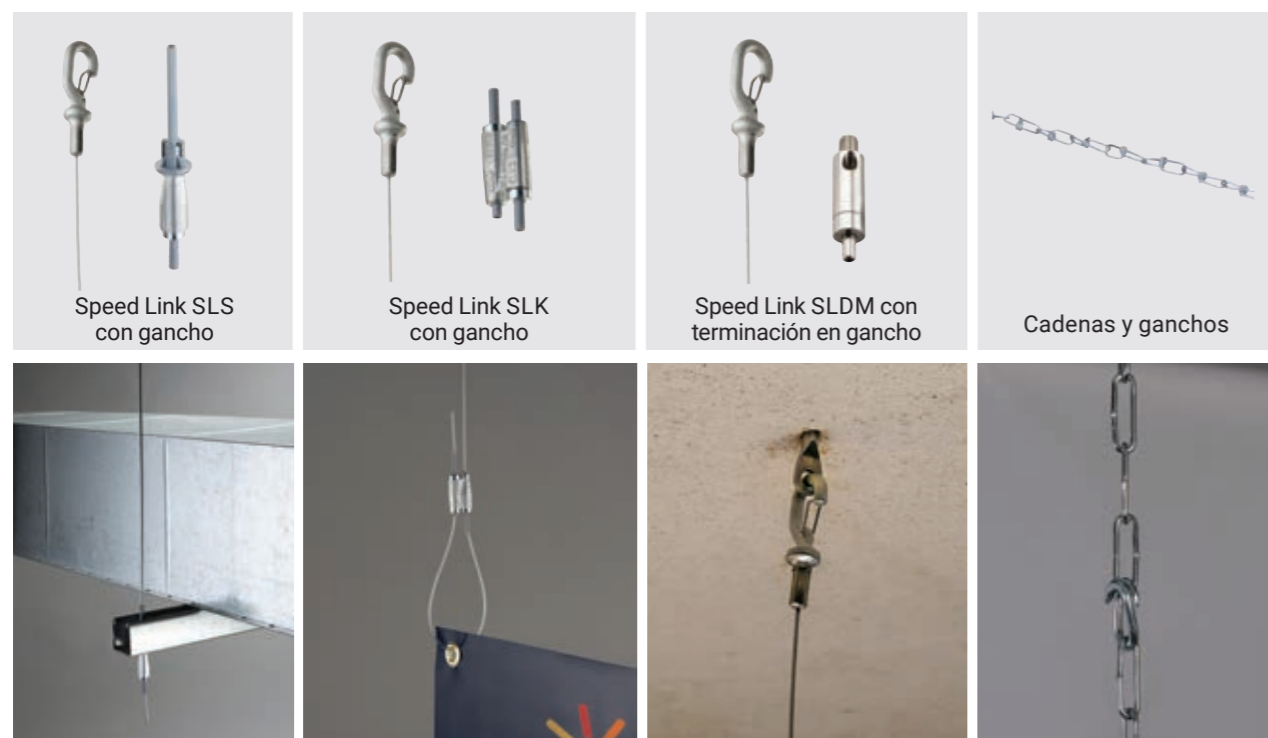
N.º de pieza	N.º de artículo	Tamaño del orificio HS	Diámetro del tornillo Sc	Longitud del tornillo L	A	Diámetro de broca	Carga estática F
CFEB05	195864	6,5 mm	H6	45 mm	60 mm	5 mm	700 N



PRODUCTOS DESTACADOS



Funciona muy bien con



PRODUCTOS DESTACADOS

SPEED LINK SLS CON GANCHO



Material: Acero; Aleación de zinc; Polipropileno
Acabado: Electrozincado
Factor de Seguridad para Carga Estática: 5:1
Cumple con: SMACNA HVAC-DCS

Diámetro del Cable: 2 mm

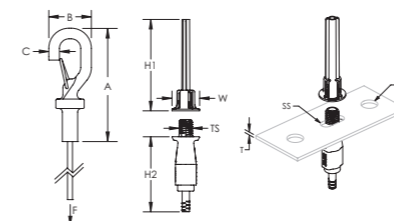
N.º de pieza	SLS2L1	SLS2L2	SLS2L3	SLS2L5	SLS2L7	SLS2L10
N.º de artículo	196741	196742	196743	196744	196745	196746
Longitud del Cable	1 m	2 m	3 m	5 m	7 m	10 m
A	57 mm					
B	20 mm					
C	5,5 mm					
Altura 1 (H1)	53 mm					
Altura 2 (H2)	43,5 mm					
Tamaño de Rosca (TS)	M8					
Ancho (W)	16 mm					
Tamaño del orificio (HS)	8 - 10 mm					
Tamaño del orificio (SS)	8 x 6,5 mm - 8 x 10 mm					
Espesor (T)	4 mm Máx					
Carga estática (F)	270 N					
Embalaje Estándar	10 pc					

CARACTERÍSTICAS

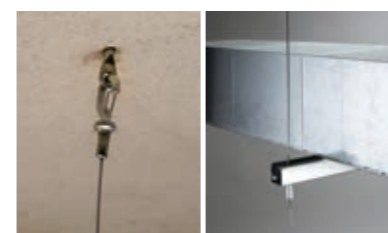
- El sistema completo incluye el cable, el dispositivo de cierre y un gancho pre-ensamblado
- Se engancha a una amplia gama de Clips nVent CADDY
- Se fija a la estructura del edificio o a otros elementos colgantes enlazándolos y luego enganchando al cable
- Fácil de desmontar para aplicaciones que requieren mantenimiento
- Un cierre con resorte ayuda a proporcionar una conexión segura
- Inserte el cable a través del orificio y use la parte inferior del gancho como tope
- Sin necesidad de herramientas, el dispositivo de bloqueo se asegura en su posición con la tuerca de apriete manual
- Se instala en perfiles de canal strut sin tener que insertar los dedos o herramientas en el canal

Diámetro del Cable: 3 mm

N.º de pieza	SLS3L1	SLS3L2	SLS3L3	SLS3L5	SLS3L7	SLS3L10
N.º de artículo	196747	196748	196749	196750	196751	196752
Longitud del Cable	1 m	2 m	3 m	5 m	7 m	10 m
A	57,6 mm					
B	23,2 mm					
C	6,1 mm					
Altura 1 (H1)	53 mm					
Altura 2 (H2)	46,5 mm					
Tamaño de Rosca (TS)	M12					
Ancho (W)	20 mm					
Tamaño del orificio (HS)	12 - 14 mm					
Tamaño del orificio (SS)	12 x 10 mm - 12 x 14 mm					
Espesor (T)	6 mm Máx					
Carga estática (F)	670 N					
Embalaje Estándar	10 x 10 pc		10 x 5 pc		5 x 5 pc	



El dispositivo de bloqueo de 2mm es compatible con Canales C del Tipo E0 y E0L.
El dispositivo de bloqueo de 3mm es compatible con Canales C del Tipo E1, E2, E2L, E3, E4, E5 y con Canales Strut Perforados del Tipo C, A, AS, CC y AA.
La carga total por cable en un arreglo de trapecios multinivel no debe exceder la carga estática indicada.



Anclajes innovadores

PRODUCTOS DESTACADOS

SPEED LINK SLK CON GANCHO



Material: Acero; Polipropileno; Aleación de zinc
Acabado: Electrozincado
Factor de Seguridad para Carga Estática: 5:1

Diámetro del Cable: 1,5 mm



N.º de pieza	N.º de artículo	Longitud del Cable	A	B	C	H	W	T	a	F	Embalaje Estándar
SLK15L1	196508	1 m	48 mm	18 mm	4,5 mm	55 mm	19 mm	12,5 mm	90° Máx	195 N	20 pc
SLK15L2	196509	2 m	48 mm	18 mm	4,5 mm	55 mm	19 mm	12,5 mm	90° Máx	195 N	20 pc
SLK15L2R2	196614	2 m	48 mm	18 mm	4,5 mm	55 mm	19 mm	12,5 mm	90° Máx	195 N	15 x 2 pc
SLK15L3	196510	3 m	48 mm	18 mm	4,5 mm	55 mm	19 mm	12,5 mm	90° Máx	195 N	20 pc
SLK15L3R2	196615	3 m	48 mm	18 mm	4,5 mm	55 mm	19 mm	12,5 mm	90° Máx	195 N	15 x 2 pc
SLK15L5	196511	5 m	48 mm	18 mm	4,5 mm	55 mm	19 mm	12,5 mm	90° Máx	195 N	20 pc
SLK15L5R2	196616	5 m	48 mm	18 mm	4,5 mm	55 mm	19 mm	12,5 mm	90° Máx	195 N	15 x 2 pc
SLK15L7	196512	7 m	48 mm	18 mm	4,5 mm	55 mm	19 mm	12,5 mm	90° Máx	195 N	20 pc
SLK15L10	196513	10 m	48 mm	18 mm	4,5 mm	55 mm	19 mm	12,5 mm	90° Máx	195 N	20 pc

CARACTERÍSTICAS

- El sistema completo incluye el cable, el dispositivo de cierre y un gancho pre-ensamblado
- Se engancha a una amplia gama de Clips nVent CADDY
- Se fija a las estructura del edificio o a otros elementos colgantes enlazándolos y luego engancharlo al cable
- Fácil de desmontar para aplicaciones que requieren mantenimiento
- Un cierre con resorte ayuda a proporcionar una conexión segura
- Inserte el cable a través del orificio y use la parte inferior del gancho como tope
- También disponible con terminaciones en gancho en "Y"

Diámetro del Cable: 2 mm

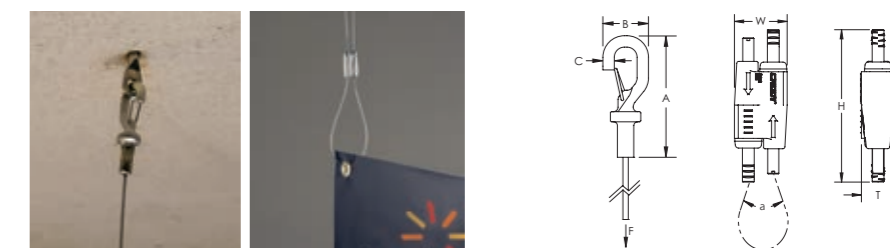
N.º de pieza	N.º de artículo	Longitud del Cable	A	B	C	H	W	T	a	F	Embalaje Estándar
SLK2L1	196537	1 m	57 mm	20 mm	5,5 mm	55 mm	19 mm	12,5 mm	90° Máx	440 N	10 pc
SLK2L2	196538	2 m	57 mm	20 mm	5,5 mm	55 mm	19 mm	12,5 mm	90° Máx	440 N	10 pc
SLK2L2R2	196619	2 m	57 mm	20 mm	5,5 mm	55 mm	19 mm	12,5 mm	90° Máx	440 N	15 x 2 pc
SLK2L3	196539	3 m	57 mm	20 mm	5,5 mm	55 mm	19 mm	12,5 mm	90° Máx	440 N	10 pc
SLK2L3R2	196620	3 m	57 mm	20 mm	5,5 mm	55 mm	19 mm	12,5 mm	90° Máx	440 N	15 x 2 pc
SLK2L5	196540	5 m	57 mm	20 mm	5,5 mm	55 mm	19 mm	12,5 mm	90° Máx	440 N	10 pc
SLK2L5R2	196621	5 m	57 mm	20 mm	5,5 mm	55 mm	19 mm	12,5 mm	90° Máx	440 N	15 x 2 pc
SLK2L7	196541	7 m	57 mm	20 mm	5,5 mm	55 mm	19 mm	12,5 mm	90° Máx	440 N	10 pc
SLK2L10	196542	10 m	57 mm	20 mm	5,5 mm	55 mm	19 mm	12,5 mm	90° Máx	440 N	10 pc
SLK2L10R2	196622	10 m	57 mm	20 mm	5,5 mm	55 mm	19 mm	12,5 mm	90° Máx	440 N	15 x 2 pc

Anclajes innovadores

PRODUCTOS DESTACADOS

Diámetro del Cable: 3 mm

N.º de pieza	N.º de artículo	Longitud del Cable	A	B	C	H	W	T	a	F	Embalaje Estándar
SLK3L1	196700	1 m	57,6 mm	23,2 mm	6,1 mm	62 mm	24 mm	16 mm	90° Máx	890 N	10 x 10 pc
SLK3L2	196701	2 m	57,6 mm	23,2 mm	6,1 mm	62 mm	24 mm	16 mm	90° Máx	890 N	10 x 10 pc
SLK3L3	196702	3 m	57,6 mm	23,2 mm	6,1 mm	62 mm	24 mm	16 mm	90° Máx	890 N	5 x 10 pc
SLK3L3R2	196625	3 m	57,6 mm	23,2 mm	6,1 mm	62 mm	24 mm	16 mm	90° Máx	890 N	10 x 2 pc
SLK3L5	196703	5 m	57,6 mm	23,2 mm	6,1 mm	62 mm	24 mm	16 mm	90° Máx	890 N	5 x 10 pc
SLK3L5R2	196626	5 m	57,6 mm	23,2 mm	6,1 mm	62 mm	24 mm	16 mm	90° Máx	890 N	15 x 2 pc
SLK3L7	196704	7 m	57,6 mm	23,2 mm	6,1 mm	62 mm	24 mm	16 mm	90° Máx	890 N	5 x 5 pc
SLK3L10	196705	10 m	57,6 mm	23,2 mm	6,1 mm	62 mm	24 mm	16 mm	90° Máx	890 N	5 x 5 pc



SPEED LINK SLDM CON TERMINACIÓN EN GANCHO



Material: Acero
Acabado: Electrozincado
Factor de Seguridad para Carga Estática: 5:1
Diámetro del Cable: 1,5 mm



N.º de pieza	N.º de artículo	Longitud del Cable	A	B	C	Carga estática F
SLDM615L1	196028	1 m	58,4 mm	22,9 mm	6,4 mm	195 N
SLDM615L2	196029	2 m	58,4 mm	22,9 mm	6,4 mm	195 N
SLDM615L3	196030	3 m	58,4 mm	22,9 mm	6,4 mm	195 N

CARACTERÍSTICAS

- El sistema completo incluye el cable, el dispositivo de cierre y un gancho pre-ensamblado
- Ideal para soportar líneas de luminarias, conductos de ventilación y otros tipos de instalaciones
- Dispositivo de cierre estético y discreto para minimizar su impacto visual
- El dispositivo de cierre "sin llave" es ajustable incluso después de instalarse

Tamaño de la varilla RS	Longitud L	Altura H	Ancho W
M6	7 mm	24,5 mm	9,2 mm



Anclajes innovadores

PRODUCTOS DESTACADOS

CHK CADENA

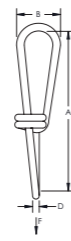


Material: Acero
Acabado: Electrozincado

N.º de pieza	N.º de artículo	Longitud L	A	B	D	Carga estática F
CHK22K	385860	30 m	28 mm	9,0 mm	2,0 mm	400 N
CHK25K	385870	30 m	31 mm	10,0 mm	2,2 mm	500 N
CHK27K	385880	30 m	35 mm	11,0 mm	2,5 mm	700 N
CHK30K	385890	30 m	39 mm	12,5 mm	2,8 mm	900 N
CHK32K	385900	25 m	41 mm	14,0 mm	3,1 mm	1.200 N

CARACTERÍSTICAS

- Versátil Cadena de eslabones dobles no soldada
- Conforme con DIN 5686



CHN CADENA



Material: Acero
Acabado: Electrozincado

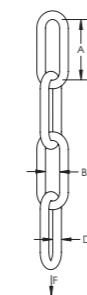
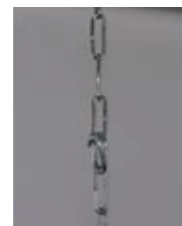
N.º de pieza	N.º de artículo	Longitud L	A	B	D	Carga estática F
CHN13K	386780	30 m	22 mm	3,5 mm	2,0 mm	200 N
CHN15K	385910	30 m	24 mm	4,5 mm	2,5 mm	300 N
CHN17K	385920	30 m	26 mm	5,5 mm	3,0 mm	400 N

CARACTERÍSTICAS

- Cadena de eslabones redondos
- Conforme con DIN 5685

Material: Acero inoxidable 304 (EN 1.4301)

N.º de pieza	N.º de artículo	Longitud L	A	B	D	Carga estática F
CHN15KS4	591500	30 m	24 mm	4,5 mm	2,5 mm	300 N
CHN17KS4	591510	30 m	26 mm	5,5 mm	3,0 mm	400 N



Anclajes innovadores

PRODUCTOS DESTACADOS

KN GANCHO

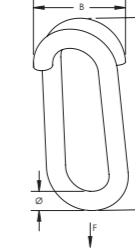


Material: Acero
Acabado: Electrozincado

N.º de pieza	N.º de artículo	Diametro Ø	Longitud L	B	Carga estática F
KN30EG	380050	3 mm	16,5 mm	12,5 mm	370 N
KN40EG	380060	4 mm	20,0 mm	16,0 mm	550 N
KN50EG	380070	5 mm	23,0 mm	20,0 mm	950 N

CARACTERÍSTICAS

- Se usa para reparar un vínculo o combinar dos cadenas juntas mediante el martilleo del vínculo para cerrarlo



Anclajes de plástico

NPN ANCLAJE DE EXPANSIÓN MARTILLABLE CON TORNILLO

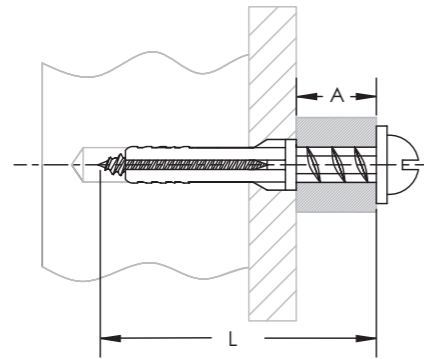


CARACTERÍSTICAS

- Seguro y ahorrador de tiempo, taco de nailon martillable con tornillo o clavo electrozincado preensamblado
- El taco dentado se puede desatornillar para reajustarse
- Zona de separación grande para un agarre óptimo
- Se entrega preensamblado para evitar la pérdida de clavos

Material: Acero; Nailon
Acabado: Electrozincado

N.º de pieza	N.º de artículo	Longitud L	A	Diámetro de broca
NPN640	570800	40 mm	10 mm	6 mm
NPN660	570810	60 mm	30 mm	6 mm
NPN860	570830	60 mm	30 mm	8 mm



Anclajes de plástico

FPN ANCLAJE UNIVERSAL



CARACTERÍSTICAS

- Fijación de expansión para tornillos para placa/panel de yeso o madera
- Para usarse en hormigón, ladrillo y concreto liviano

Material: Nailon
Factor de Seguridad para Carga Estática: 5:1

N.º de pieza	N.º de artículo	Diámetro del tornillo	Longitud	Diámetro de broca	Profundidad de la guía	Carga estática 1	Carga estática 2	Carga estática 3
FPN6	570710	3,5 – 5,0 mm	30 mm	6 mm	35 mm	600 N	450 N	450 N
FPN8	570720	4,5 – 6,0 mm	40 mm	8 mm	50 mm	850 N	700 N	700 N
FPN10	570730	6,0 – 8,0 mm	50 mm	10 mm	60 mm	1.500 N	850 N	800 N
FPN12	570740	8,0 – 10,0 mm	60 mm	12 mm	70 mm	1.800 N	950 N	800 N

Referente para la carga estática 1 anclando en hormigón no fisurado C20/C25. Referido para una carga estática 2 anclando en un ladrillo sólido Mz 20. Referente para carga estática anclando en un ladrillo KS 20. Las cargas máximas son calculadas unido el máximo tamaño del tornillo.

Anclajes de plástico

PRODUCTOS DESTACADOS



NPN anclaje de expansión martillable con tornillo



FPN anclaje universal



Funciona muy bien con

- VDF C espiga de madera a metal con collar



- VDF Torx tornillo de madera a metal con cabeza Torx®



- VDF T herramienta de inserción para espigas



Anclajes de plástico

PRODUCTOS DESTACADOS

VDF C ESPIGA DE MADERA A METAL CON COLLAR

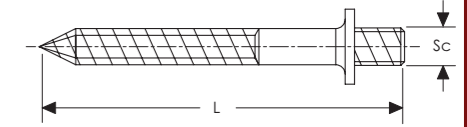


Material: Acero
Acabado: Electrozincado

N.º de pieza	N.º de artículo	Diámetro del tornillo Sc	Longitud del tornillo L
VDFCM8040	583850	M8	40 mm
VDFCM8080	400700	M8	80 mm

CARACTERÍSTICAS

- Tornillo para madera con doble rosca con conexión roscada métrica con collar



VDF TORX TORNILLO DE MADERA A METAL CON CABEZA TORX®



Material: Acero
Acabado: Electrozincado

N.º de pieza	N.º de artículo	Diámetro del tornillo Sc	Longitud L	A	C	TORX®
VDFM8050	593270	M8	50 mm	40 mm	10 mm	T25
VDFM8060	593280	M8	60 mm	30 mm	20 mm	T25
VDFM8070	593290	M8	70 mm	30 mm	25 mm	T25
VDFM8080	593300	M8	80 mm	40 mm	30 mm	T25
VDFM8100	593310	M8	100 mm	40 mm	40 mm	T25
VDFM8120	593400	M8	120 mm	50 mm	50 mm	T25
VDFM8150	593410	M8	150 mm	45 mm	50 mm	T25
VDFM8200	593420	M8	200 mm	50 mm	50 mm	T25
VDFM10050	593560	M10	50 mm	30 mm	18 mm	T25
VDFM10060	593330	M10	60 mm	30 mm	18 mm	T25
VDFM10080	593340	M10	80 mm	40 mm	30 mm	T25
VDFM10100	593350	M10	100 mm	60 mm	30 mm	T25
VDFM10120	593370	M10	120 mm	60 mm	50 mm	T25
VDFM10150	593570	M10	150 mm	60 mm	50 mm	T25
VDFM10200	593580	M10	200 mm	60 mm	50 mm	T25
VDFM12120	400403	M12	120 mm	55 mm	30 mm	T30

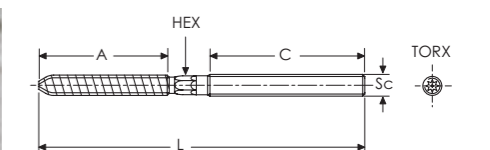
CARACTERÍSTICAS

- Tornillo para madera con doble rosca con conexión roscada métrica
- Cabeza TORX®

Material: Acero inoxidable 304 (EN 1.4301)

N.º de pieza	N.º de artículo	Diámetro del tornillo Sc	Longitud L	A	C	TORX®
VDFM8050S4	400477	M8	50 mm	28 mm	15 mm	T25
VDFM8080S4	400478	M8	80 mm	40 mm	30 mm	T25
VDFM10100S4	400482	M10	100 mm	55 mm	40 mm	T25

No utilizar HEX cuando la longitud es de 50,0 mm (1,96 in).



Anclajes de plástico

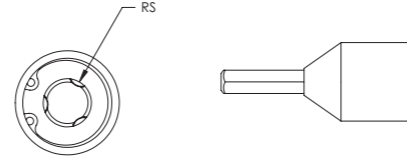
PRODUCTOS DESTACADOS

VDF T HERRAMIENTA DE INSERCIÓN PARA ESPIGAS



Material: Acero
Acabado: Electrozincado

N.º de pieza	N.º de artículo	Tamaño de la varilla RS
VDFTM8	401121	M8
VDFTM10	401122	M10

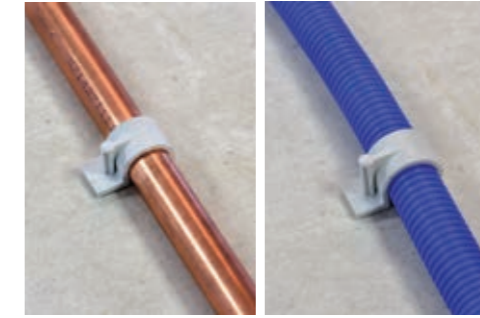


CARACTERÍSTICAS

- Herramienta para atornillar tornillos para madera con doble rosca

Anclajes de plástico

RING FRF/1 CLIP PARA TUBO ÚNICO CON TAPÓN

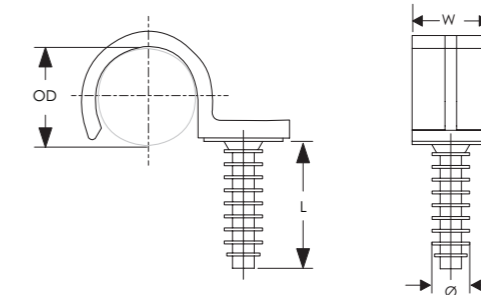


CARACTERÍSTICAS

- Clip de plástico martillable para sujetar un tubo/conduit
- Se fija en orificios perforados en ladrillo o concreto

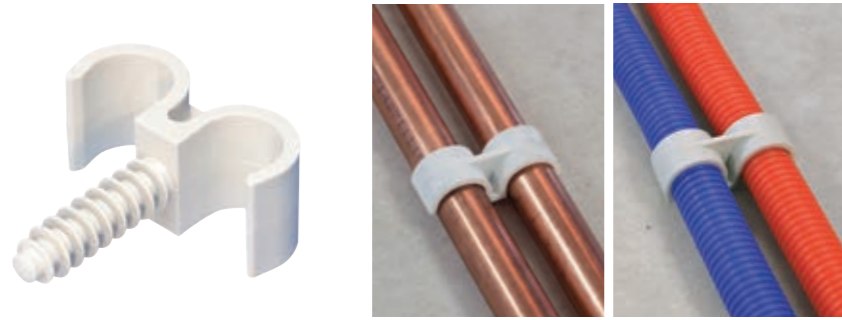
Material: Poliamida

N.º de pieza	N.º de artículo	Diámetro exterior OD	Longitud L	Ancho W	Diámetro Ø	Diámetro de broca
FRF014	571130	14 mm	30 mm	20 mm	9,8 mm	8 mm
FRF016	571140	16 mm	30 mm	20 mm	9,8 mm	8 mm
FRF018	571150	18 mm	30 mm	20 mm	9,8 mm	8 mm
FRF020	571160	20 mm	30 mm	20 mm	9,8 mm	8 mm
FRF022	571170	22 mm	30 mm	20 mm	9,8 mm	8 mm
FRF025	571180	25 mm	30 mm	20 mm	9,8 mm	8 mm
FRF028	571190	28 mm	30 mm	20 mm	9,8 mm	8 mm



Anclajes de plástico

RING FRF/2 CLIP PARA TUBO DOBLE CON TAPÓN

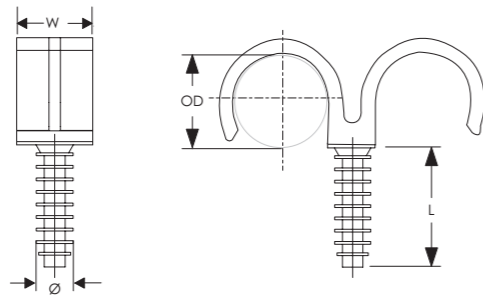


CARACTERÍSTICAS

- Clip de plástico martillable para sujetar dos tubos/conduit
- Se fija en orificios perforados en ladrillo o concreto

Material: Poliamida

N.º de pieza	N.º de artículo	Diámetro exterior OD	Longitud L	Ancho W	Diámetro Ø	Diámetro de broca
FRF016X2	571200	16 mm	30 mm	20 mm	9,8 mm	8 mm
FRF018X2	571210	18 mm	30 mm	20 mm	9,8 mm	8 mm
FRF020X2	571220	20 mm	30 mm	20 mm	9,8 mm	8 mm
FRF022X2	571230	22 mm	30 mm	20 mm	9,8 mm	8 mm
FRF025X2	571240	25 mm	30 mm	20 mm	9,8 mm	8 mm
FRF028X2	571250	28 mm	30 mm	20 mm	9,8 mm	8 mm



Abrazaderas

MTSB ARTICULACIÓN CON RESORTE CON TUERCA/ARANDELA



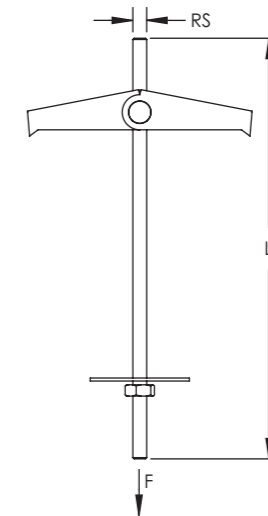
CARACTERÍSTICAS

- Arandela, tuerca y articulación incluidas
- Puede ser utilizada en aplicaciones murales

Material: Acero
Acabado: Electrozincado

N.º de pieza	N.º de artículo	Tamaño de la varilla RS	Longitud L	Diámetro de broca	Carga estática máxima F
MTSB4	584410	M4	90 mm	14 mm	1.750 N

El valor de carga estática máxima no considera las características de capacidad de carga del material de soporte. El factor de seguridad correspondiente se debe sumar a esta capacidad de carga.
La articulación con resorte requiere un espaciado de 35 mm para poder abrirse en la instalación.



Abrazaderas

MTSH ARTICULACIÓN CON RESORTE CON GANCHO



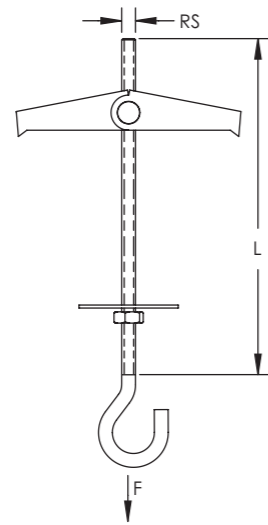
CARACTERÍSTICAS

- Arandela, tuerca y articulación incluidas
- Puede ser utilizada en aplicaciones murales

Material: Acero
Acabado: Electrozincado

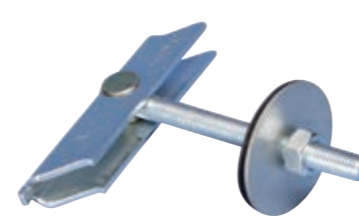
N.º de pieza	N.º de artículo	Tamaño de la varilla RS	Longitud L	Diámetro de broca	Carga estática máxima F
MTSH4	584430	M4	70 mm	14 mm	300 N

El valor de carga estática máxima no considera las características de capacidad de carga del material de soporte. El factor de seguridad correspondiente se debe sumar a esta capacidad de carga.
La articulación con resorte requiere un espaciado de 35 mm para poder abrirse en la instalación.



Abrazaderas

MTVB ARTICULACIÓN DE GRAVEDAD CON ARANDELA DE CAUCHO



CARACTERÍSTICAS

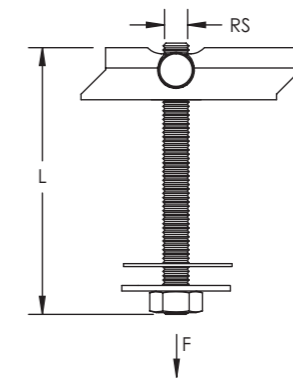
- Incluye varilla, tuerca, arandela y bloque de distribución de carga
- La varilla roscada se asegura para evitar el retiro no intencional
- Con aprobación para usarse en sistemas estacionarios de protección contra incendios (para tubos de hasta 2 pulgadas)

Material: Acero
Acabado: Electrozincado



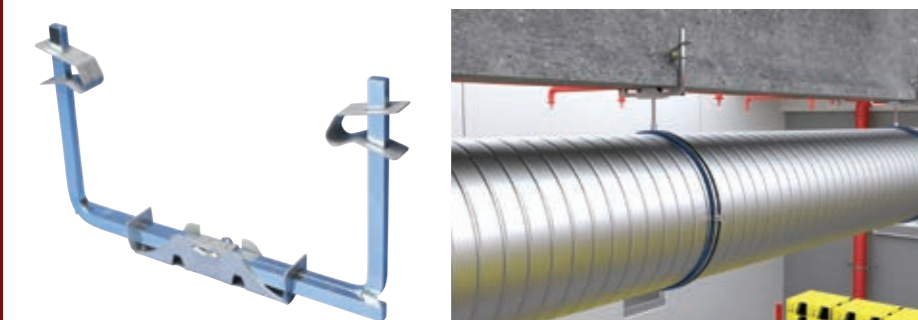
N.º de pieza	N.º de artículo	Tamaño de la varilla RS	Longitud L	Diámetro de broca	Carga estática F	Carga estática máxima F	Certificaciones
MTVB8100	584455	M8	100 mm	22 mm	800 N	20 kN	VdS
MTVB8200	584456	M8	200 mm	22 mm	800 N	20 kN	VdS
MTVB10100	584465	M10	100 mm	25 mm	800 N	20 kN	FM, VdS
MTVB10200	584466	M10	200 mm	25 mm	800 N	20 kN	FM, VdS

La carga estática representa la carga máxima recomendada cuando se fija a una hoja en trapecio.
El valor de carga estática máxima no considera las características de capacidad de carga del material de soporte. El factor de seguridad correspondiente se debe sumar a esta capacidad de carga.



Sin perforación, no penetrante

MORDAZA PARA HORMIGÓN UBH



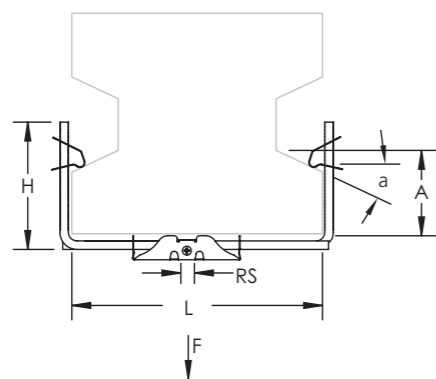
CARACTERÍSTICAS

- Ensamble completo de mordaza para colgarse de vigas grandes de hormigón en forma de I

Material: Acero
Acabado: Electrozincado

N.º de pieza	N.º de artículo	Tamaño de la varilla RS	Longitud L	Altura H	A	Ángulo a	Carga estática 1 F1	Carga estática 2 F2
UBH350M6	190530	M6	200 – 350 mm	170 mm	3 – 110 mm	0° – 40°	750 N	500 N
UBH500M6	190540	M6	350 – 500 mm	210 mm	3 – 150 mm	0° – 40°	750 N	500 N
UBH350M8	190490	M8	200 – 350 mm	170 mm	3 – 110 mm	0° – 40°	750 N	500 N
UBH500M8	190500	M8	350 – 500 mm	210 mm	3 – 150 mm	0° – 40°	750 N	500 N

La carga estática 1 representa un ángulo de 0° a 20°. La carga estática 2 representa un ángulo de 20° a 40°.



Sin perforación, no penetrante

MORDAZA PARA HORMIGÓN CON MÉNSULA UBHT



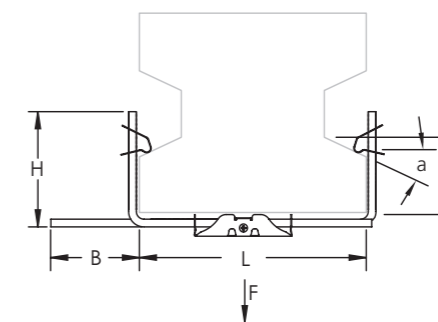
CARACTERÍSTICAS

- Fijación en la parte inferior de la viga
- La varilla se extiende más allá de la viga para soportar la bandeja base

Material: Acero
Acabado: Electrozincado

N.º de pieza	N.º de artículo	Longitud L	Altura H	A	B	Ángulo a	Carga estática 1 F1	Carga estática 2 F2
UBHT350	190510	200 – 350 mm	170 mm	3 – 110 mm	125 – 275 mm	0° – 40°	750 N	500 N
UBHT500	190520	350 – 500 mm	210 mm	3 – 150 mm	125 – 275 mm	0° – 40°	750 N	500 N

La carga estática 1 representa un ángulo de 0° a 20°. La carga estática 2 representa un ángulo de 20° a 40°.



Sin perforación, no penetrante

PRODUCTOS DESTACADOS



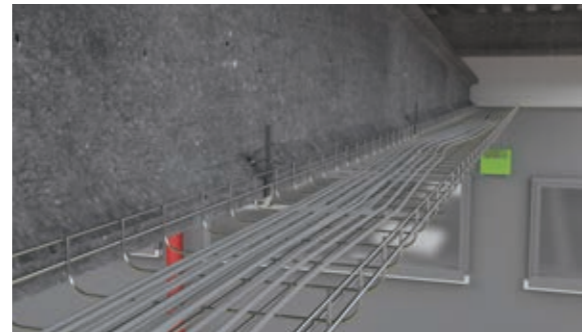
Mordaza para hormigón con ménsula UBHT



Funciona muy bien con



Clip de bandeja portacable para la serie UBHT



Sin perforación, no penetrante

PRODUCTOS DESTACADOS

CLIP DE BANDEJA PORTACABLE PARA LA SERIE UBHT

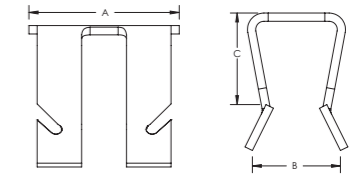
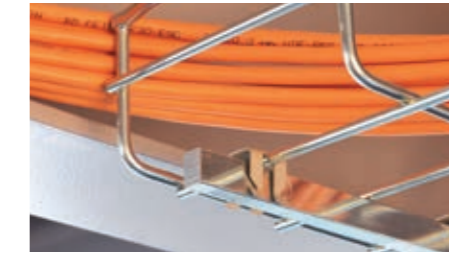
Material: Acero de Resorte
Acabado: nVent CADDY Armour

N.º de pieza	N.º de artículo	A	B	C
UBHBTC	190620	18,1 mm	6,6 mm	12,6 mm



CARACTERÍSTICAS

- Fija fácilmente la bandeja portacable a UBHT mordaza para hormigón con ménsula
- Sin necesidad de herramientas o sujetadores; instalación rápida a presión



Sin perforación, no penetrante

CINTA DE METAL



CARACTERÍSTICAS

- Proporciona sujeción variable en postes, mástiles y tubos

Material: Acero inoxidable 302 (EN 1.4324)

N.º de pieza	N.º de artículo	Anchura del fleje	Espesor T
FXBF10X50MS2	591200	10,0 mm	0,7 mm
FXBF12X50MS2	591210	12,7 mm	0,7 mm
FXBF16X50MS2	591220	16,0 mm	0,7 mm
FXBF20X50MS2	591230	20,0 mm	0,7 mm



Sin perforación, no penetrante

BRIDA PARA SERVICIOS ESTÁNDAR



CARACTERÍSTICAS

- Clip en L para asegurar los retenes Fixoband

Material: Acero inoxidable 302 (EN 1.4324)

N.º de pieza	N.º de artículo	Anchura del fleje
FXBC10S2	591070	10 mm
FXBC20S2	591080	20 mm

BRIDA PARA SERVICIOS PESADOS



CARACTERÍSTICAS

- Clip para asegurar los retenes Fixoband
- Para bucle de retenes en capa sencilla o doble

Material: Acero inoxidable 302 (EN 1.4324)

N.º de pieza	N.º de artículo	Anchura del fleje
FXBB10S2	591250	10,0 mm
FXBB12S2	591260	12,7 mm
FXBB16S2	591270	16,0 mm
FXBB20S2	591280	20,0 mm

Sin perforación, no penetrante

HERRAMIENTA PARA TENSAR CINTAS



CARACTERÍSTICAS

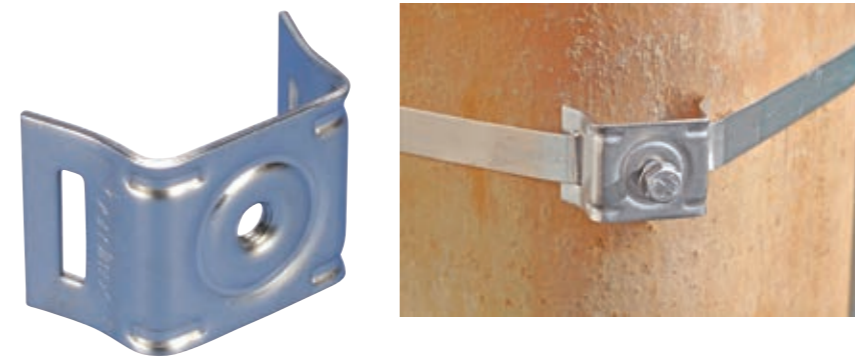
- Herramienta para tensar bandas
- Banda de acero inoxidable, la placa dentada de acero inoxidable y la placa inoxidable se venden por separado

Material: Acero inoxidable 304 (EN 1.4301)

N.º de pieza	N.º de artículo
FXBTOOL	591290

Sin perforación, no penetrante

SOPORTE DE LETRERO PARA POSTE CIRCULAR, UN ORIFICIO

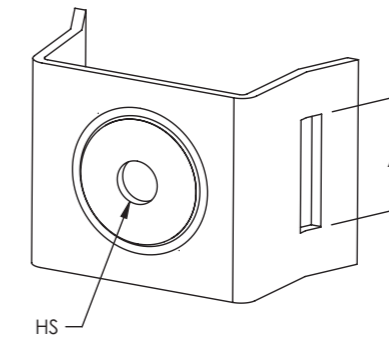


CARACTERÍSTICAS

- El diseño de la pata ensanchada proporciona un ajuste seguro al sujetar cada pata en su lugar
- Soporte de fijación para Fixoband
- Tuercas y arandelas de acero inoxidable incluidas

Material: Acero inoxidable 302 (EN 1.4324)

N.º de pieza	N.º de artículo	Tamaño del orificio HS	Tipo de orificio	A
FXB20S2	350100	M8	Roscado	20 mm



Sin perforación, no penetrante

SOPORTE DE LETRERO PARA POSTE CIRCULAR, DOS ORIFICIOS

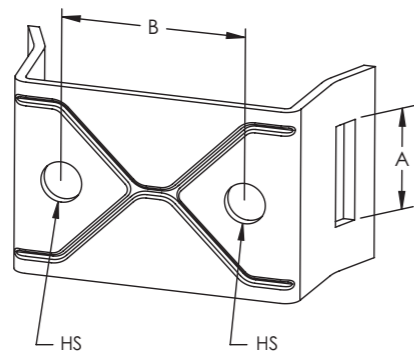


CARACTERÍSTICAS

- El diseño de la pata ensanchada proporciona un ajuste seguro al sujetar cada pata en su lugar
- Soporte de fijación para Fixoband
- Tuercas y arandelas de acero inoxidable incluidas

Material: Acero inoxidable 302 (EN 1.4324)

N.º de pieza	N.º de artículo	Tamaño del orificio HS	Tipo de orificio	A	B
FXB22S2	350120	M8	Roscado	20 mm	38 mm



Sin perforación, no penetrante

SOPORTE DE LETRERO PARA SUPERFICIES PLANAS, UN ORIFICIO

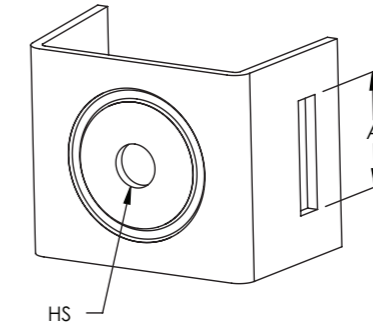


CARACTERÍSTICAS

- Diseño de pata recto, se debe utilizar al montarse en una superficie plana
- Soporte de fijación para Fixoband
- Tuercas y arandelas de acero inoxidable incluidas

Material: Acero inoxidable 302 (EN 1.4324)

N.º de pieza	N.º de artículo	Tamaño del orificio HS	Tipo de orificio	A
FXB21S2	350110	M8	Roscado	20 mm



Soluciones de anclaje nVent CADDY

Soluciones de anclaje nVent CADDY

Sin perforación, no penetrante

SOPORTE DE LETRERO PARA SUPERFICIES PLANAS, DOS ORIFICIOS

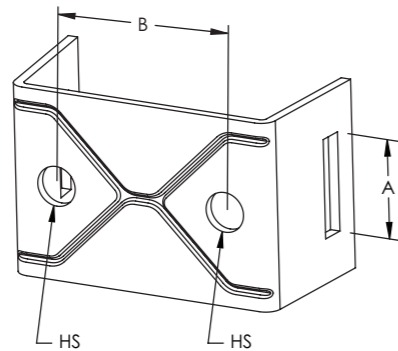


CARACTERÍSTICAS

- Diseño de pata recto, se debe utilizar al montarse en una superficie plana
- Soporte de fijación para Fixoband
- Tuercas y arandelas de acero inoxidable incluidas

Material: Acero inoxidable 302 (EN 1.4324)

N.º de pieza	N.º de artículo	Tamaño del orificio HS	Tipo de orificio	A	B
FXB23S2	350130	M8	Roscado	20 mm	38 mm



Sin perforación, no penetrante

SOPORTE DE LETRERO CON ORIFICIOS RANURADOS

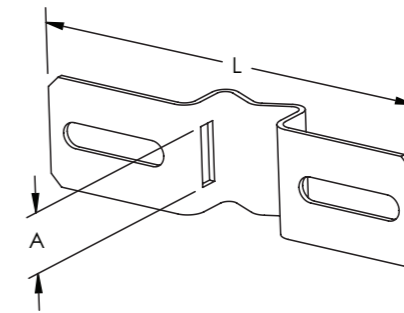


CARACTERÍSTICAS

- Soporte de fijación para Fixoband

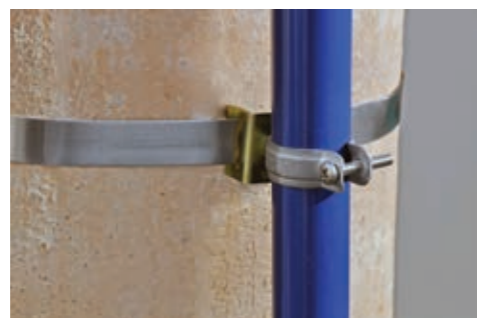
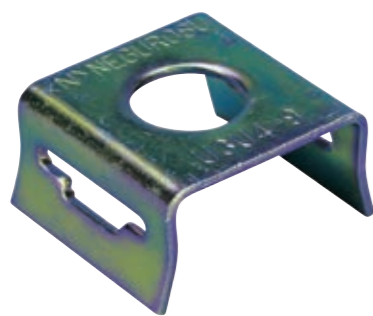
Material: Acero inoxidable 302 (EN 1.4324)

N.º de pieza	N.º de artículo	Longitud L	A
FXB25S2	350150	90 mm	20 mm
FXB24S2	350140	140 mm	20 mm



Sin perforación, no penetrante

SOPORTE DE LETRERO UNICBAND

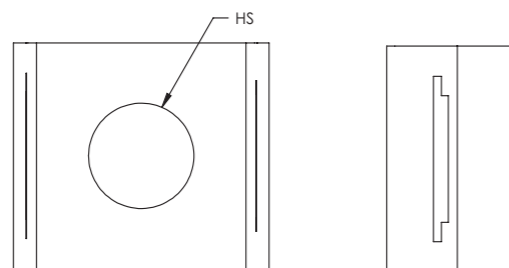


CARACTERÍSTICAS

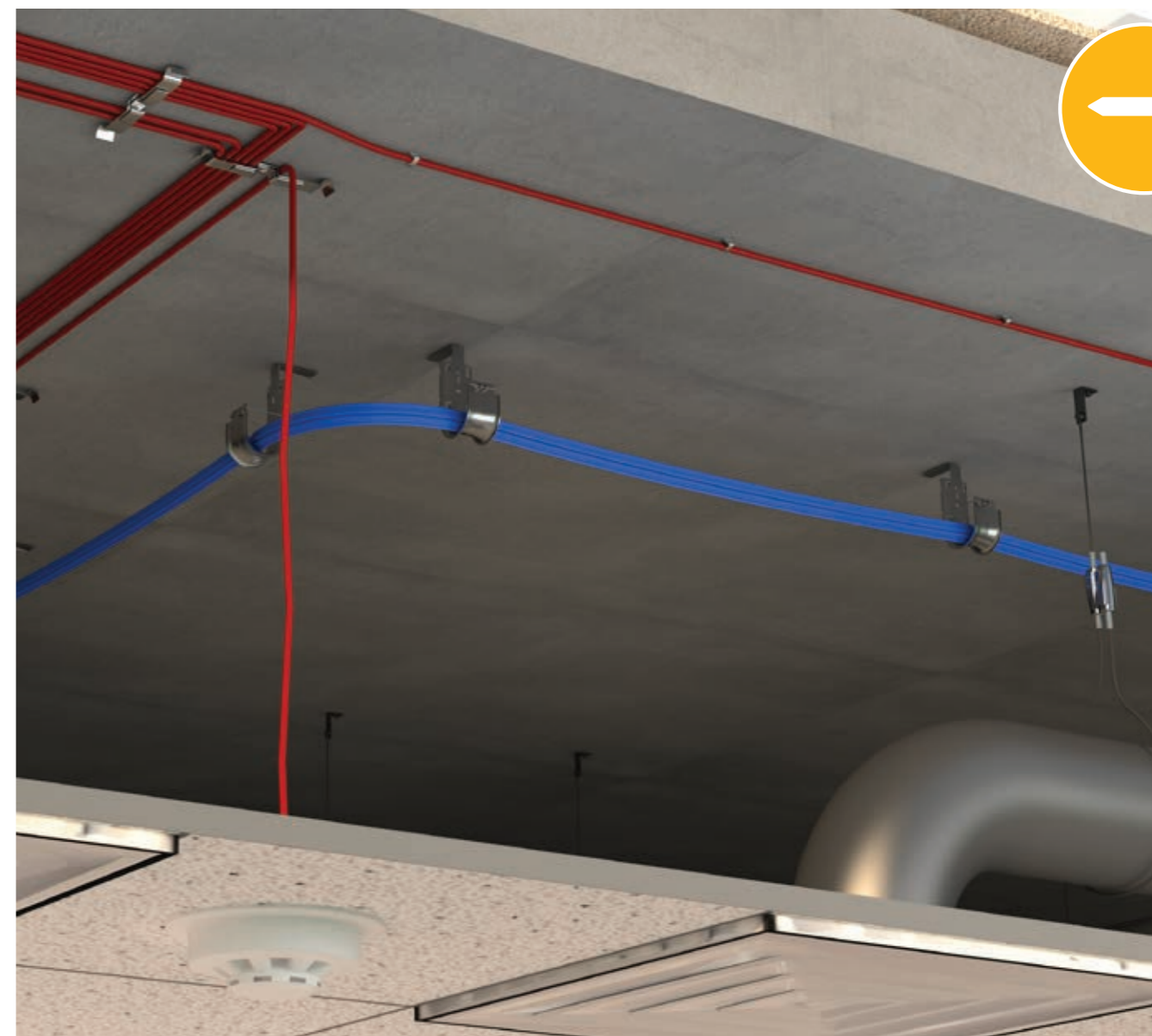
- Soporte de fijación para Fixoband
- Compatible con la fijación para tubo y cable CR
- El diseño de cada una de las patas acampanadas proporciona un ajuste seguro, bloqueando cada pata en su lugar

Material: Acero
Acabado: Electrozincado

N.º de pieza	N.º de artículo	Anchura del fleje	Tamaño del orificio HS
U3U409EG	188460	20 mm Máx	14 mm



Soluciones de clavo nVent CADDY



Pistolas de clavos accionadas por pólvora

















Clavo para hormigón para martillar con collar



Pistolas de clavos accionadas por batería/gas

-  Eléctrica/telecomunicaciones
-  Reducción sonora
-  Mecánica
-  Sin herramientas
-  Clasificación UL
-  Compatible con clavadoras

Tabla de descripción general

I Soluciones de clavo nVent CADDY	Tipo de instalación	Pistolas de clavos accionadas por pólvora		Pistolas de clavos accionadas por batería/gas ¹								Martillo	
		Speed Link SLK con soporte y dispositivo para disparo	Gancho J nVent CADDY CAT HP con dispositivo para disparo	Clip metálico a presión	Inserto para clavadoras	Pinza doble de cable para pistola ²	Pletina de conexión para pistola ³	Speed Link SLK con inserto para clavadora	CAT HP J-hook con inserto para clavadora	Soporte para varilla roscada con escuadra para clavadoras	Escuadra para clavadoras a gas o batería		HIB clavo para concreto con collar
													
	Hormigón	✓	✓	✓	✓	✓	✓	✓	✓	✓	✓	✓	✓
	Hormigón Ligero	✓	✓	✓	✓	✓	✓	✓	✓	✓	✓	✓	✓
	Cubierta de hormigón sobre acero	✓	✓	✓	✓	✓	✓	✓	✓	✓	✓	✓	✓
	Mampostería de hormigón (CMU)	✓	✓	✓	✓	✓	✓	✓	✓	✓	✓	✓	✓
	Acero estructural A36	✓	✓	✓	✓	✓	✓	✓	✓	✓	✓	✓	✓
Certificaciones y aprobaciones	 Accesorios para luminaria	✓											
Material y acabado	Acero pulido												✓
	Acero electrolgalvanizado	✓	✓					✓	✓	✓	✓	✓	✓
	Acero para resortes y armadura nVent CADDY			✓									
	Nailon				✓		✓	✓	✓	✓	✓	✓	
	Polipropileno					✓							
Pistolas de clavos compatibles		Compatible con Powers® C4CZ, Simpson® GCN-MEPKT, SPIT® P1000, P200, P2201, P3500 / PA3500, P35s, P45, P60, P7201, Sniper; Ramset® 721, Cobra, D45 / D60 / D60L, M70, SA270, T3SS, TS750P, TS60P, Viper; Hilti® DX35, DX350 / DX351 / DX36M, DX100 / DX200, DX460, DXA40, DXA41, DXE72 / DX400; Würth Diva-1, BST-1, BST-2 or clavadoras equivalentes.		Compatibles con las clavadoras BeA® CN60-688ES, Hilti® BX 3, GX 3, Powers® Trak-It C3, SPIT® PULSA 800E, 700, 1000 o equivalentes.		Compatible con la mayoría de las clavadoras Hilti® BX3-ME, Hilti® GX3-ME, SPIT® PULSA 700E, SPIT® PULSA 800E, Würth DIGA CS-2 POWER o equivalente.		Compatibles con las clavadoras BeA® CN60-688ES, Hilti® BX 3, GX 3, Powers® Trak-It C3, SPIT® PULSA 800E, 700, 1000 o equivalentes.					-
Aplicaciones	 Eléctrica/telecomunicaciones	✓	✓	✓	✓	✓	✓	✓	✓	✓	✓	✓	✓
	 Mecánica	✓			✓			✓		✓	✓	✓	✓

¹ No se incluye el clavo. Para obtener más instrucciones de instalación, consulte con el sitio web del fabricante.

² Referido a las soluciones plásticas (ver páginas 82, 114) de este catálogo para conocer más sobre esta solución.

³ Referido a las soluciones plásticas (ver página 105) de este catálogo para conocer más sobre esta solución.

Pistolas de clavos accionadas por pólvora

SPEED LINK SLK CON SOPORTE Y DISPOSITIVO PARA DISPARO



CARACTERÍSTICAS

- El sistema completo incluye cable, dispositivo de cierre y soporte en ángulo con dispositivo de anclaje mediante disparo de Powers Fasteners, Inc.
- Se sujeta fácil y rápidamente al concreto, acero o al forjado de metal mixto
- La clavija integrada se instala fácilmente con herramientas accionadas por pólvora o gas de un solo disparo
- El informe de la evaluación ESR-2024 de ICC-ES está disponible para la clavija de Powers Fasteners, Inc.

Material: Acero; Aleación de zinc; Polipropileno
Acabado: Electrozincado
Factor de Seguridad para Carga Estática: 5:1
Cumple con: SMACNA HVAC-DCS

Diámetro del Cable: 1,5 mm

N.º de pieza	N.º de artículo	Longitud del Cable	A	B	C	Carga estática F
SLK15L1SF	196517	1 m	37,5 mm	7,6 mm	31,8 mm	195 N
SLK15L2SF	196518	2 m	37,5 mm	7,6 mm	31,8 mm	195 N
SLK15L3SF	196519	3 m	37,5 mm	7,6 mm	31,8 mm	195 N
SLK15L5SF	196520	5 m	37,5 mm	7,6 mm	31,8 mm	195 N

Diámetro del Cable: 2,0 mm

N.º de pieza	N.º de artículo	Longitud del Cable	A	B	C	Carga estática F
SLK2L2SF	196546	2 m	37,5 mm	7,6 mm	31,8 mm	440 N
SLK2L5SF	196548	5 m	37,5 mm	7,6 mm	31,8 mm	440 N

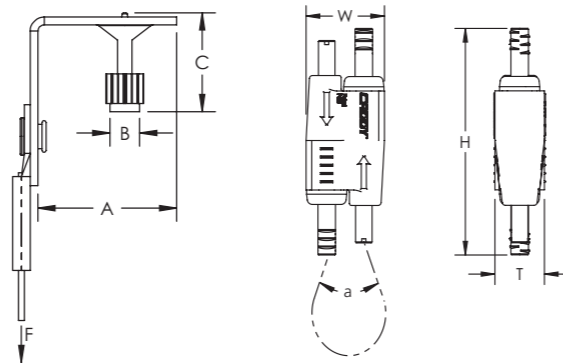
Altura H	Ancho W	Espesor T	Ángulo a
55 mm	19 mm	12,5 mm	90° Máx

Utiliza la referencia 50032 de Powers Fasteners, Inc.

La carga estática se estableció según una profundidad de penetración de 25,4 mm y concreto liviano de 20,68 MPa. Para conocer las variaciones de penetración y material, consulte en www.powers.com.

La clavija de anclaje preensamblada de Powers Fasteners, Inc. es compatible con los taladros neumáticos Powers® C4CZ, Simpson® GCN-MEPKT, SPIT® P1000, P200, P2201, P3500 / PA3500, P35s, P45, P60, P7201, Sniper; Ramset® 721, Cobra, D45 / D60 / D60L, M70, SA270, T3SS, TS750P, TS60P, Viper; Hilti® DX35, DX350 / DX351 / DX36M, DX100 / DX200, DX460, DXA40, DXA41, DXE72 / DX400; Würth Diva-1, BST-1, BST-2 u otros equivalentes.

Para soportes de dispositivos para disparo en diseño sísmico de categoría D, E o F, la carga máxima es la menor de 400 N (90 lb) o la carga publicada.



Pistolas de clavos accionadas por pólvora

GANCHO J NVENT CADDY CAT HP CON DISPOSITIVO PARA DISPARO



CARACTERÍSTICAS

- Proporciona un soporte óptimo para cables de datos de alto rendimiento hasta/incluyendo las categorías Cat 5e, Cat 6, Cat 6A, Cat 7 y fibra óptica
- Incluye el dispositivo para disparo y la clavija preensamblada de Powers Fasteners, Inc.
- Se sujeta fácil y rápidamente al concreto, acero o al forjado de metal mixto
- La clavija integrada se instala fácilmente con herramientas accionadas por pólvora o gas de un solo disparo
- Los bordes redondos en los ganchos J ofrecen un soporte con un radio de flexión adecuado para cables de datos de alto rendimiento
- Ofrece mayor capacidad de llenado y capacidad de carga que la mayoría de las otras alternativas de soporte de cables no continuas
- Cumple con la norma EN 50174-2
- Cumple con las normas ISO®/IEC 14763-2, ANSI®/TIA 568 y ANSI®/TIA 569
- El informe de la evaluación ESR-2024 de ICC-ES está disponible para la clavija de Powers Fasteners, Inc.

Material: Acero

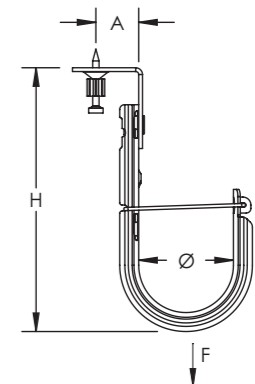
Acabado: Electrozincado; Pregalvanized

N.º de pieza	N.º de artículo	Diametro Ø	Área	Cable Capacity, Cat 5e	Cable Capacity, Cat 6	Cable Capacity, Cat 6A	Altura H	A	Carga estática F
CAT16HPSF	181673	25 mm	690 mm²	20	15	10	120,7 mm	33 mm	270 N

Utiliza la referencia 50032 de Powers Fasteners, Inc.

La carga estática se estableció según una profundidad de penetración de 25,4 mm y concreto liviano de 20,68 MPa. Para conocer las variaciones de penetración y material, consulte en www.powers.com.

La clavija de anclaje preensamblada de Powers Fasteners, Inc. es compatible con los taladros neumáticos Powers® C4CZ, Simpson® GCN-MEPKT, SPIT® P1000, P200, P2201, P3500 / PA3500, P35s, P45, P60, P7201, Sniper; Ramset® 721, Cobra, D45 / D60 / D60L, M70, SA270, T3SS, TS750P, TS60P, Viper; Hilti® DX35, DX350 / DX351 / DX36M, DX100 / DX200, DX460, DXA40, DXA41, DXE72 / DX400; Würth Diva-1, BST-1, BST-2 u otros equivalentes.



Pistolas de clavos accionadas por batería/gas

CLIP METÁLICO A PRESIÓN



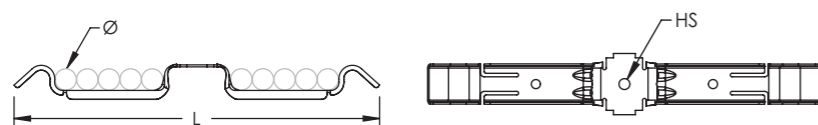
CARACTERÍSTICAS

- Ideal para tiradas de cable pequeñas
- El clip flexible mantiene su forma y permite que los cables se inserten después de la instalación
- Los bordes redondos ayudan a prevenir el daño en el cable
- Los cables se instalan eficientemente asegurando una apariencia profesional y consistente
- Permite un aspecto discreto en espacios reducidos

Material: Acero de Resorte
Acabado: nVent CADDY Armour

N.º de pieza	N.º de artículo	Cable Capacity	Diametro Ø	Tamaño del orificio HS	Longitud L
PKM10H3	182044	10	10 mm Máx	4,8 mm	171,5 mm
PKM16H3	182046	16	10 mm Máx	4,8 mm	233,5 mm

Soporta cables de hasta 13 mm cuando se instala con una rondana estándar de 6 mm.



Pistolas de clavos accionadas por batería/gas

El catálogo de nVent CADDY ofrece soluciones de instalación idóneas para las diferentes necesidades de cada contratista y que le ayudarán a potenciar y garantizar la eficiencia del proyecto. Como se indica en la tabla siguiente, en la que se ve un ejemplo de instalación de soporte de cable, se pueden usar, elegir o seleccionar diferentes métodos de instalación, combinando los productos de nuestro catálogo con las soluciones para estructuras de hormigón de nVent CADDY:

Metodo de Fijación					
Instalación					
Velocidad de instalación ¹	+++ 2 segundos	++ 6 segundos	+ 13 segundos	- 18 segundos	-- 30 segundos
Carga estática de la solución de anclaje únicamente ²	-- 0,05 kN en hormigón agrietado y no agrietado C20/25 - C35/45*	--- 0,032 kN en hormigón agrietado y no agrietado C20/25 - C50/60	++ 1,4 kN en hormigón agrietado y no agrietado C20/25 - C50/60	+ 0,6 kN en hormigón agrietado y no agrietado C20/25 - C50/60	+++ 2,81 kN en hormigón agrietado y no agrietado C20/25 - C50/60
Profundidad de incrustación necesaria ³	--- 12 mm*	+ 35 mm	++ 45 mm	+ 35 mm	- 30 mm
Clasificación de resistencia al fuego	No	Si Ignífugo R30 - R120 	Si Ignífugo R30 - R120 	Si Ignífugo R30 - R120 	Si Ignífugo R30 - R120
Comentarios	No se requiere perforación previa	Una vez se haya taladrado el agujero de 6 mm, la instalación se realiza a mano, apretando con el dedo pulgar	Una vez se haya taladrado el agujero de 6 mm, la instalación se realiza con un martillo	Agujero de 6 mm	Agujero de 6 mm

* Basándose en un clavo estándar con un vástago de 20 mm de longitud.

¹ + significa rápido y - significa lento.

² + significa que está diseñado para aplicaciones de carga más pesada y - significa que está diseñado para aplicaciones de carga más ligera.

³ + significa que requiere una profundidad de incrustación superior y - significa que requiere una profundidad de incrustación menor.

PRODUCTOS DESTACADOS



Clip metálico a presión



Funciona muy bien con



- IGBSF
- Inserto de nylon
- Libre de halógenos



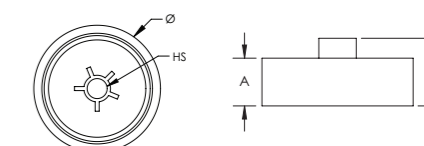
PRODUCTOS DESTACADOS

INSERTO PARA CLAVADORAS

Material: Nailon

N.º de pieza	N.º de artículo	Tamaño del orificio HS	Diametro Ø	Altura H	A
IGBSF	182052	3 mm	19 mm	8,5 mm	6 mm

El inserto para clavadoras es compatible con las clavadoras BeA® CN60-688ES, Hilti® BX 3, GX 3, Powers® Trak-It C3, SPIT® PULSA 800E, 700, 1000 o equivalentes.



CARACTERÍSTICAS

- Se fija en la boca de la clavadora permitiendo una instalación mas segura sin utilizar las manos permitiendo una fijación a la estructura a traves de un alargador
- Perfecto para instalación en cajas de derivación, cajas eléctricas y canaletas de cable
- Evita el daño en los elementos fragiles a partir de su fijación por las clavadoras amortiguando el impacto
- Funciona con nVent CADDY Clip Metálico a Presión
- Libre de halógenos



Pistolas de clavos accionadas por batería/gas

PINZA DOBLE DE CABLE PARA PISTOLA



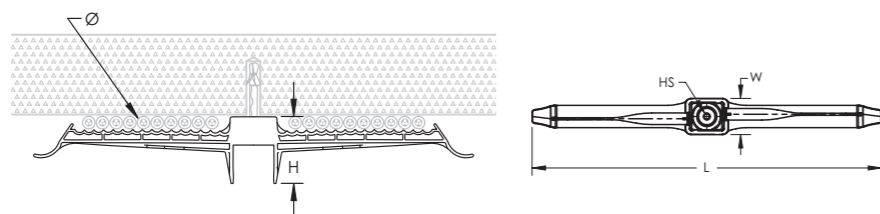
CARACTERÍSTICAS

- Ideal para tiradas de cable pequeñas
- Se pueden instalar hasta tres clips juntos por anclaje, permitiendo instalar conductos y cables con un solo agujero
- El clip flexible mantiene su forma y permite que los cables se inserten después de la instalación
- Los cables se instalan eficientemente asegurando una apariencia profesional y consistente
- Libre de halógenos
- Estabilizado UV

Material: Polipropileno
Temperatura: desde -10 a +85 °C

N.º de pieza	N.º de artículo	Capacidad del cable	Diametro Ø	Altura H	Longitud L	Ancho W	Tamaño del orificio HS
SCKBS20	800042	20	10 mm Máx	36 mm	235 mm	24 mm	3,5 mm

Funciona con la mayoría de las pistolas incluyendo: Hilti® BX3-ME, Hilti® GX3-ME, SPIT® PULSA 700E, SPIT® PULSA 800E, Würth DIGA CS-2 POWER o equivalentes.



Pistolas de clavos accionadas por batería/gas

SPEED LINK SLK CON INSTERTO PARA CALAVADORA



CARACTERÍSTICAS

- Sistema completo, incluyendo un cable de acero, un dispositivo de bloqueo, y una escuadra para clavadoras
- Se fija en la boca de la clavadora permitiendo una instalación más segura sin utilizar las manos permitiendo una fijación a la estructura a través de un alargador
- Soporte en ángulo con la pata más larga para mejorar el espacio para la herramienta
- Se sujeta fácil y rápidamente al hormigón, acero o al forjado de metal mixto

Material: Acero; Aleación de zinc; Polipropileno; Nailon
Acabado: Electrozincado
Factor de Seguridad para Carga Estática: 5:1

Diámetro del Cable: 1,5 mm

N.º de pieza	N.º de artículo	Longitud del Cable	A	B	Carga estática F
SLK15L2GBSF	197812	2 m	38 mm	25,5 mm	195 N
SLK15L3GBSF	197813	3 m	38 mm	25,5 mm	195 N

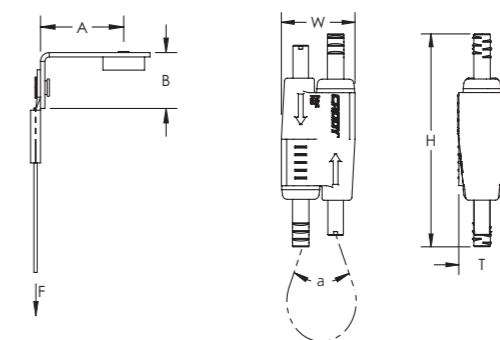
Diámetro del Cable: 2,0 mm

N.º de pieza	N.º de artículo	Longitud del Cable	A	B	Carga estática F
SLK2L2GBSF	197814	2 m	38 mm	25,5 mm	440 N
SLK2L3GBSF	197815	3 m	38 mm	25,5 mm	440 N

Altura H	Ancho W	Espesor T	Ángulo a
55 mm	19 mm	12,5 mm	90° Máx

La carga estática máxima será la de la escuadra. Consulte con el fabricante de los clavos que serán utilizados para evaluar la carga estática y la compatibilidad con el tipo de hormigón. La carga máxima será la carga estática más baja de las dos.

El inserto para clavadoras es compatible con las clavadoras BeA® CN60-688ES, Hilti® BX 3, GX 3, Powers® Trak-It C3, SPIT® PULSA 800E, 700, 1000 o equivalentes.



Pistolas de clavos accionadas por batería/gas

CAT HP J-HOOK CON INSERTO PARA CALAVADORA



CARACTERÍSTICAS

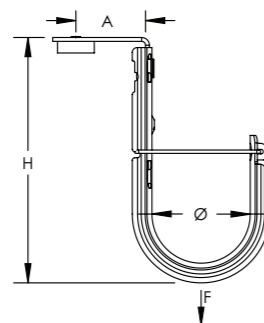
- Proporciona un soporte óptimo para cables de datos de alto rendimiento hasta/incluyendo las categorías Cat 5e, Cat 6, Cat 6A, Cat 7 y fibra óptica
- Sistema completo con escuadra para clavadoras de gas o batería
- Se fija en la boca de la clavadora permitiendo una instalación mas segura sin utilizar las manos permitiendo una fijacion a la estructura a traves de un alargador
- Soporte en ángulo con la pata más larga para mejorar el espacio para la herramienta
- Se sujeta fácil y rápidamente al concreto, acero o al forjado de metal mixto
- Los bordes redondos en los ganchos J ofrecen un soporte con un radio de flexión adecuado para cables de datos de alto rendimiento
- Ofrece mayor capacidad de llenado y capacidad de carga que la mayoría de las otras alternativas de soporte de cables no continuas
- Cumple con la norma EN 50174-2
- Cumple con las normas ISO®/IEC 14763-2, ANSI®/TIA 568 y ANSI®/TIA 569

Material: Acero; Nailon
Acabado: Electrozincado; Pregalvanized

N.º de pieza	N.º de artículo	Diametro Ø	Área	Capacidad del cable, Cat 5e	Capacidad del cable, Cat 6	Capacidad del cable, Cat 6A	Altura H	A	Carga estática F
CAT16HPGBSF	180811	25 mm	690 mm²	20	15	10	110 mm	35,6 mm	270 N
CAT32HPGBSF	180821	50 mm	2.561 mm²	90	60	35	127 mm	35,6 mm	270 N

La carga estática máxima será la de la escuadra. Consulte con el fabricante de los clavos que serán utilizados para evaluar la carga estática y la compatibilidad con el tipo de hormigón. La carga máxima será la carga estática más baja de las dos.

El inserto para clavadoras es compatible con las clavadoras BeA® CN60-688ES, Hilti® BX 3, GX 3, Powers® Trak-It C3, SPIT® PULSA 800E, 700, 1000 o equivalentes.



Pistolas de clavos accionadas por batería/gas

SOPORTE PARA VARILLA ROSCADA CON ESCUADRA PARA CLAVADORAS



CARACTERÍSTICAS

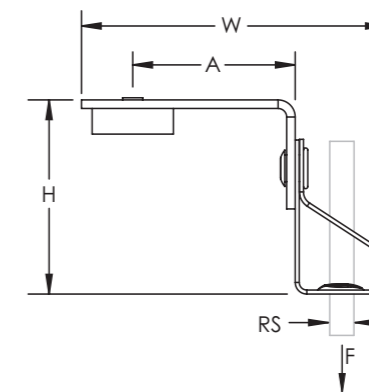
- Suspende la varilla roscada sin necesidad de herrajes adicionales
- Sistema completo con escuadra para clavadoras de gas o batería
- Se fija en la boca de la clavadora permitiendo una instalación mas segura sin utilizar las manos permitiendo una fijacion a la estructura a traves de un alargador
- Soporte en ángulo con la pata más larga para mejorar el espacio para la herramienta
- Se sujeta fácil y rápidamente al hormigón, acero o al forjado de metal mixto

Material: Acero; Acero de Resorte; Nailon
Acabado: nVent CADDY Armour; Electrozincado

N.º de pieza	N.º de artículo	Tamaño de la varilla RS	Altura H	Ancho W	A	Carga estática F
M10TIBGBSF	170916	M10	60 mm	59 mm	38 mm	440 N
M8TIBGBSF	170906	M8	60 mm	59 mm	38 mm	440 N

La carga estática máxima será la de la escuadra. Consulte con el fabricante de los clavos que serán utilizados para evaluar la carga estática y la compatibilidad con el tipo de hormigón. La carga máxima será la carga estática más baja de las dos.

El inserto para clavadoras es compatible con las clavadoras BeA® CN60-688ES, Hilti® BX 3, GX 3, Powers® Trak-It C3, SPIT® PULSA 800E, 700, 1000 o equivalentes.



Pistolas de clavos accionadas por batería/gas

ESCUADRA PARA CLAVADORAS A GAS O BATERIA



CARACTERÍSTICAS

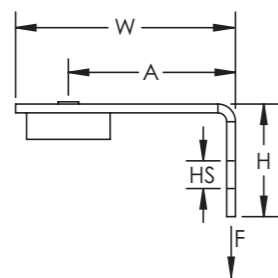
- Proporciona un fijador para ensambles nVent CADDY Speed Link, cable, ganchos en S o cadena
- Sistema completo con escuadra para clavadoras de gas o batería
- Se fija en la boca de la clavadora permitiendo una instalación más segura sin utilizar las manos permitiendo una fijación a la estructura a través de un alargador
- Soporte en ángulo con la pata más larga para mejorar el espacio para la herramienta
- Se sujeta fácil y rápidamente al hormigón, acero o al forjado de metal mixto

Material: Acero; Nailon
Acabado: Electrozincado

N.º de pieza	N.º de artículo	Tamaño del orificio HS	Altura H	Ancho W	A	Carga estática F
ABGBSF	173446	7,1 mm	25,5 mm	50 mm	38 mm	440 N

La carga estática máxima será la de la escuadra. Consulte con el fabricante de los clavos que serán utilizados para evaluar la carga estática y la compatibilidad con el tipo de hormigón. La carga máxima será la carga estática más baja de las dos.

El inserto para clavadoras es compatible con las clavadoras BeA® CN60-688ES, Hilti® BX 3, GX 3, Powers® Trak-It C3, SPIT® PULSA 800E, 700, 1000 o equivalentes.



Clavo para hormigón para martillar con collar

HIB CLAVO PARA CONCRETO CON COLLAR

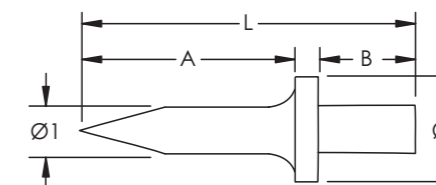


CARACTERÍSTICAS

- Para fijación directa en el hormigón

Material: Acero
Acabado: Normal

N.º de pieza	N.º de artículo	Longitud L	Diametro 1 Ø1	Diametro 2 Ø2	A	B
NAIL04X14	400426	23 mm	4 mm	7,9 mm	14 mm	8 mm
NAIL04X18	400427	27 mm	4 mm	7,9 mm	18 mm	8 mm



HIB HERRAMIENTA DE INSERCIÓN DE CLAVOS



CARACTERÍSTICAS

- HIB Herramienta martillable para clavos

Material: Acero; Cloruro de polivinilo
Acabado: Electrozincado

N.º de pieza	N.º de artículo
NAILTOOL	400428

Clavo para hormigón para martillar con collar

PRODUCTOS DESTACADOS



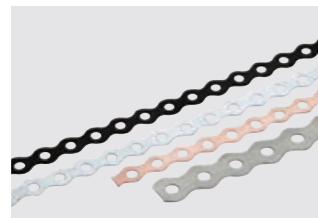
HIB clavo para hormigón con collar



HIBT herramienta de inserción de clavos



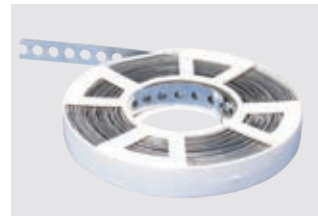
Funciona muy bien con



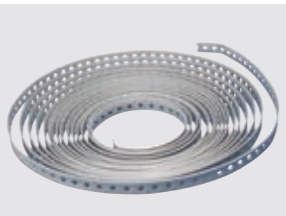
ABP cinta perforada con borde redondeado, para servicios estándar



BP cinta perforada con borde recto, para servicios livianos



SBP cinta perforada con borde recto, para servicios estándar



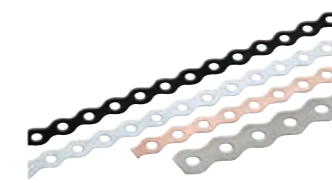
SBP-C cinta perforada con borde recto, con revestimiento de plástico



Clavo para hormigón para martillar con collar

PRODUCTOS DESTACADOS

ABP CINTA PERFORADA CON BORDE REDONDEADO, PARA SERVICIOS ESTÁNDAR



Material: Acero
Acabado: Pregelvanizado

N.º de pieza	N.º de artículo	Ancho	Longitud	Espesor	Tamaño del orificio	Carga estática
ABP12PG	583920	12 mm	10 m	0,8 mm	5 mm	560 N
ABP17PG	583930	17 mm	10 m	0,8 mm	7 mm	800 N
ABP26PG	583940	26 mm	10 m	1,0 mm	8 mm	1.800 N

CARACTERÍSTICAS

- Retén perforado de acero para montaje
- Protegido en una capa de plástico

Material: Acero inoxidable 304 (EN 1.4301)

N.º de pieza	N.º de artículo	Ancho	Longitud	Espesor	Tamaño del orificio	Carga estática
ABP12S4	584020	12 mm	10 m	0,8 mm	5 mm	700 N



BP CINTA PERFORADA CON BORDE RECTO, PARA SERVICIOS LIVIANOS

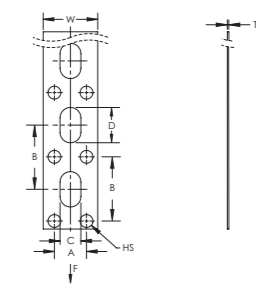


Material: Acero
Acabado: Pregelvanizado

N.º de pieza	N.º de artículo	Ancho W	Espesor T	Tamaño del orificio HS	A	B	C	D	Carga estática F
BP17PG	591350	17 mm	0,6 mm	3 mm	10 mm	20 mm	6,5 mm	11 mm	500 N
BP25PG	591360	25 mm	0,8 mm	4 mm	15 mm	33 mm	8,5 mm	21 mm	750 N

CARACTERÍSTICAS

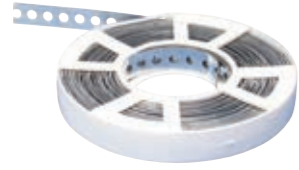
- Retenes para asegurar los tendidos de cable o conduit



Clavo para hormigón para martillear con collar

PRODUCTOS DESTACADOS

SBP CINTA PERFORADA CON BORDE RECTO, PARA SERVICIOS ESTÁNDAR

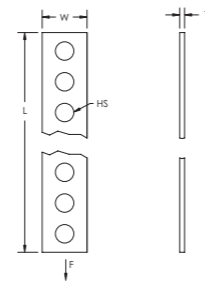


Material: Acero
Acabado: Pregalvanizado

N.º de pieza	N.º de artículo	Ancho W	Longitud L	Espesor T	Tamaño del orificio HS	Carga estática F
SBP17	400429	17 mm	10 m	1 mm	6,5 mm	800 N

CARACTERÍSTICAS

- Protegido en una capa de plástico

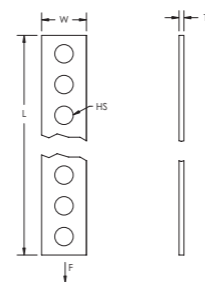


SBP-C CINTA PERFORADA CON BORDE RECTO, CON REVESTIMIENTO DE PLÁSTICO

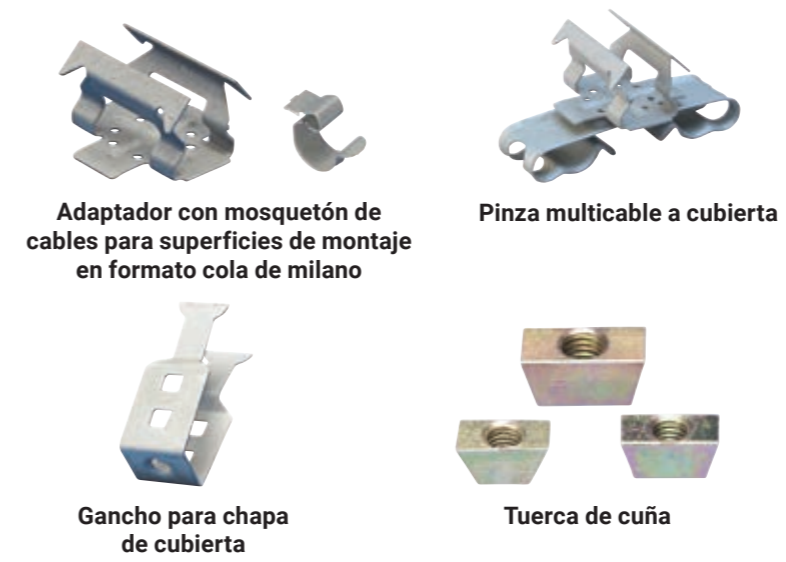


Material: Acero; Cloruro de polivinilo
Acabado: Pregalvanizado

N.º de pieza	N.º de artículo	Ancho W	Longitud L	Espesor T	Tamaño del orificio HS	Carga estática F
SBPC19	400430	19 mm	10 m	3 mm	6,5 mm	750 N



Soluciones para chapa de cubierta metálica de nVent CADDY



Adaptador con mosquetón de cables para superficies de montaje en formato cola de milano





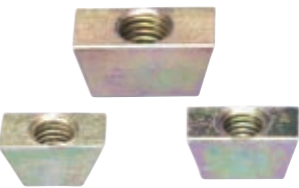






Pinza multicable a cubierta

Gancho para chapa de cubierta

Tuerca de cuña

Eléctrica/telecomunicaciones
 Sin herramientas
 Mecánica

Tabla de descripción general

	Algunas cubiertas de metal populares	SCD 12-17 188170	SCD 17-22 188180	QSC 12-17 188175	QSC 17-22 188185	GTD 12-17 160340	GTD 17-22 160470	HW4 187260	HW6 187270	HW8 187280	HW10 187290	HW12 187300	PHWC6 196240	PHWC8 196250
														
Algunos fabricantes de cubiertas de metal		Comflor 51+	✓		✓		✓	✓		✓	✓	✓		
		Comflor 60/75	✓		✓		✓						✓	✓
		Comflor 80/95	✓		✓		✓						✓	✓
		Ribdeck 80	✓		✓		✓						✓	✓
		R51+	✓		✓		✓	✓	✓	✓	✓	✓		
		Multideck 50	✓		✓		✓	✓	✓	✓	✓	✓		
		Metfloor 55	✓		✓		✓	✓	✓	✓	✓	✓		
	Tamaño de Rosca	-	-	-	-	M10	M10	M4	M6	M8	M10	M12	M6	M8
	Aplicaciones	Soporte para cable o entubado		Soporte para cable		Soporte para varilla roscada o componente roscado								
Tipo de aplicación		Eléctrica/telecomunicaciones	✓	✓	✓	✓	✓	✓	✓	✓	✓	✓	✓	✓
		Mecánica					✓	✓	✓	✓	✓	✓	✓	✓

Adaptador con mosquetón de cables para superficies de montaje en formato cola de milano

SCD ADAPTADOR DE CLIP PARA FIJACIÓN DE CABLE DE MONTAJE DE COLA DE MILANO

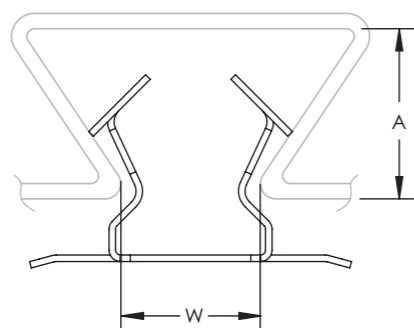


CARACTERÍSTICAS

- Adaptador que sujeta hasta dos clips para fijación 24SC a un techo de cola de milano
- Proporciona soporte para cables de bajo voltaje

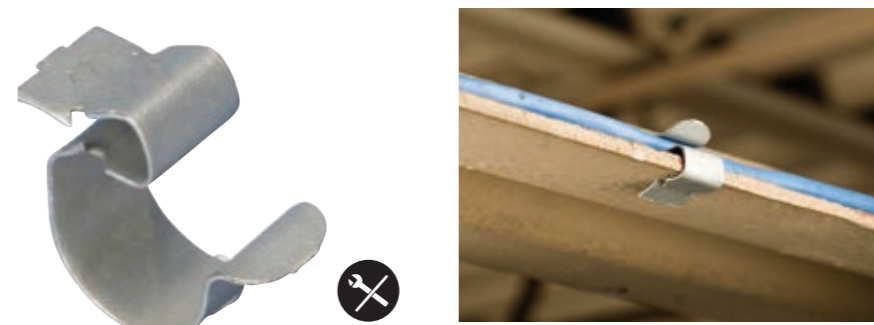
Material: Acero de Resorte
Acabado: nVent CADDY Armour

N.º de pieza	N.º de artículo	Ancho W	A
SCD1217	188170	12 - 17 mm	14 mm Min
SCD1722	188180	17 - 22 mm	14 mm Min



Adaptador con mosquetón de cables para superficies de montaje en formato cola de milano

SC CLIP PARA FIJACIÓN DE CABLE

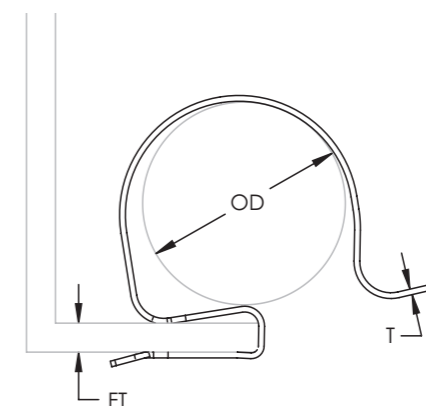


CARACTERÍSTICAS

- Combina fácilmente con el adaptador de Snap Clip y con el Clip SCD para cubiertas de chapa metálica
- Soporta con facilidad los cables en los patines de viga
- Solo requiere un martillo para la instalación

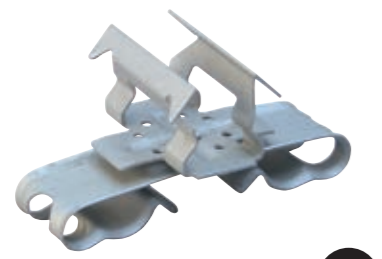
Material: Acero de Resorte
Acabado: nVent CADDY Armour

N.º de pieza	N.º de artículo	Espesor de la viga FT	Diámetro exterior OD	Espesor T	Embalaje Estándar
24SC67	187510	2 - 4 mm	6 - 7 mm	0,6 mm	100 pc
24SC78	187710	2 - 4 mm	7 - 8 mm	0,6 mm	100 pc
24SC89	187530	2 - 4 mm	8 - 9 mm	0,6 mm	100 pc
24SC910	187750	2 - 4 mm	9 - 10 mm	0,6 mm	100 pc
24SC1011	187550	2 - 4 mm	10 - 11 mm	0,6 mm	100 pc
24SC1011R25	191001	2 - 4 mm	10 - 11 mm	0,6 mm	4 x 25 pc
24SC1214	187570	2 - 4 mm	12 - 14 mm	0,6 mm	100 pc
24SC1214R25	191002	2 - 4 mm	12 - 14 mm	0,6 mm	4 x 25 pc
24SC1518	187590	2 - 4 mm	15 - 18 mm	0,6 mm	100 pc
24SC1518R25	191003	2 - 4 mm	15 - 18 mm	0,6 mm	4 x 25 pc
24SC1924	187610	2 - 4 mm	19 - 24 mm	0,6 mm	100 pc
24SC1924R25	191004	2 - 4 mm	19 - 24 mm	0,6 mm	4 x 25 pc
24SC2530	187630	2 - 4 mm	25 - 32 mm	0,6 mm	100 pc
24SC2530R25	191005	2 - 4 mm	25 - 32 mm	0,6 mm	4 x 25 pc



Pinza multicable a cubierta

FIJACIÓN SCD MULTICABLE

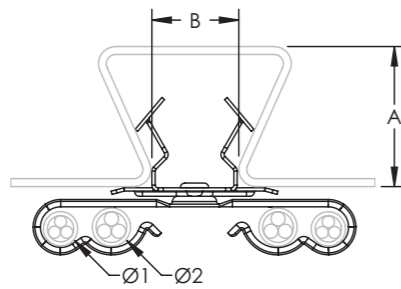


CARACTERÍSTICAS

- Proporciona un soporte para los cables de baja tensión
- Bordes biselados para una protección del cable
- Gira 360° para soportar varias direcciones de cables
- Herramientas no necesarias para su instalación

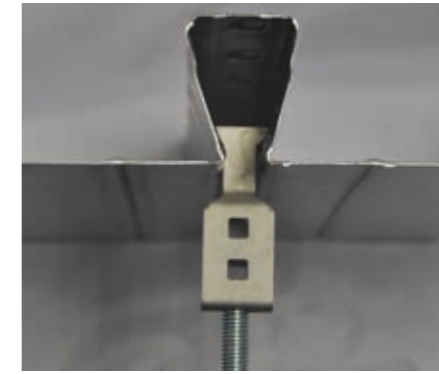
Material: Acero de Resorte
Acabado: nVent CADDY Armour

N.º de pieza	N.º de artículo	Cable Capacity	Diametro 1 Ø1	Diametro 2 Ø2	A	B
SCD1217QSC	188175	4	7 - 8 mm	8 - 12 mm	14 mm Min	12 - 17 mm
SCD1722QSC	188185	4	7 - 8 mm	8 - 12 mm	14 mm Min	17 - 22 mm



Gancho para chapa de cubierta

GTD GANCHO PARA TECHO DE COLA DE MILANO

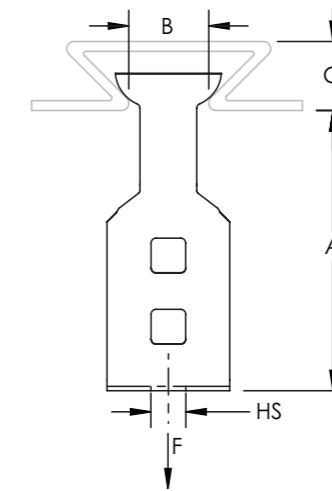


CARACTERÍSTICAS

- Soporta la varilla desde una cubierta

Material: Acero de Resorte
Acabado: nVent CADDY Armour

N.º de pieza	N.º de artículo	Tamaño del orificio HS	Tipo de orificio	A	B	C	Carga estática F
M10GTD1217	160340	M10	Roscado	55 mm	12 - 17 mm	14 mm Min	900 N
M10GTD1722	160370	M10	Roscado	55 mm	17 - 22 mm	16 mm Min	900 N



Tuerca de cuña

HW TUERCA DE CUÑA PARA GANCHO PARA TECHO DE COLA DE MILANO

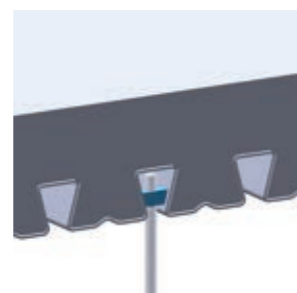
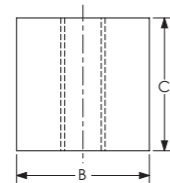
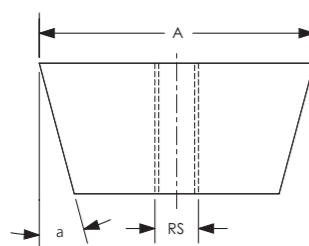


CARACTERÍSTICAS

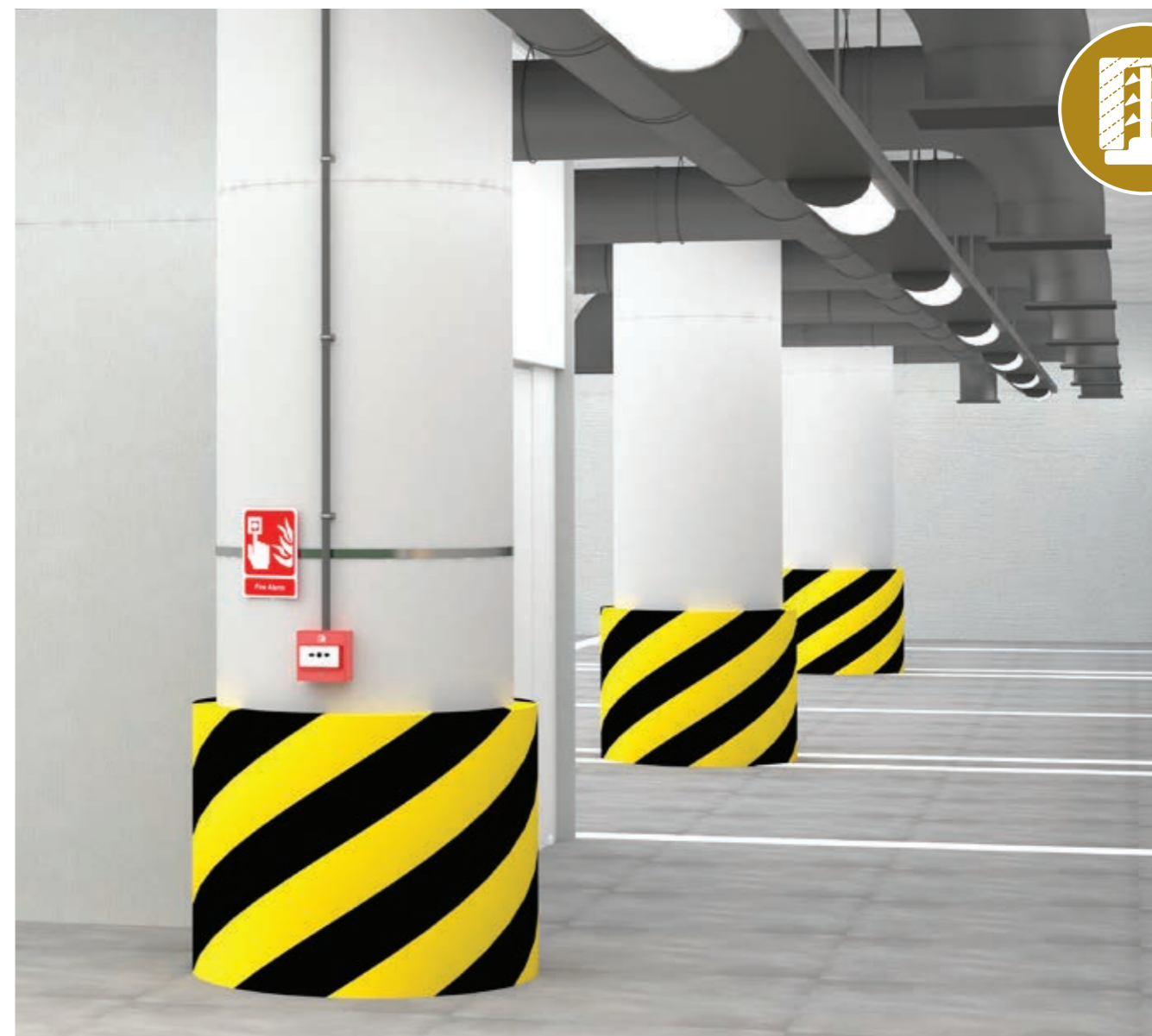
- Tuerca en trapecio para colgarse desde techos de acero
- Se instala fácilmente
- Se ajusta a varios perfiles de cubierta de madera mixta

Material: Acero
Acabado: Electrozincado

N.º de pieza	N.º de artículo	Tamaño de la varilla RS	Ángulo a	A	B	C	Carga estática F
HW4	187260	M4	15°	25 mm	12,0 mm	12,0 mm	-
HW6M	188740	M6	15°	19 mm	9,5 mm	9,5 mm	1.200 N
HW6	187270	M6	15°	25 mm	12,0 mm	12,0 mm	1.200 N
PHW6	188840	M6	25°	18 mm	9,5 mm	9,5 mm	1.200 N
PHWC6	196240	M6	25°	18 mm	9,5 mm	9,5 mm	1.200 N
HW8M	188780	M8	15°	19 mm	9,5 mm	9,5 mm	1.700 N
HW8	187280	M8	15°	25 mm	12,0 mm	12,0 mm	1.700 N
PHWC8	196250	M8	25°	18 mm	9,5 mm	9,5 mm	1.700 N
HW10SR	188820	M10	12°	21 mm	13,0 mm	10,0 mm	2.100 N
HW10	187290	M10	15°	25 mm	12,0 mm	12,0 mm	2.100 N
HW12	187300	M12	15°	25 mm	16,0 mm	16,0 mm	2.100 N



Sujeciones de plástico nVent CADDY

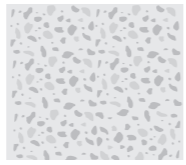

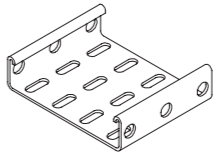
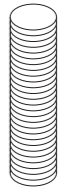
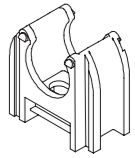
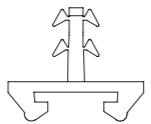
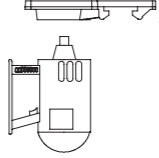

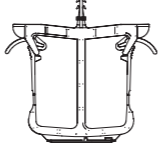


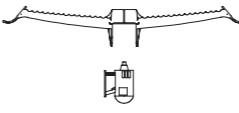
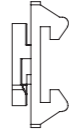
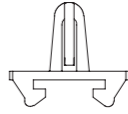
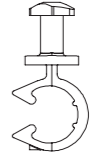
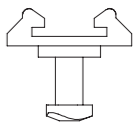
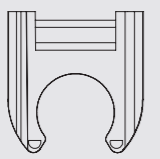
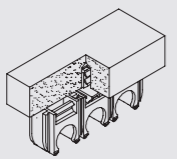
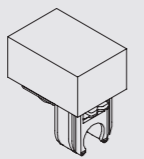
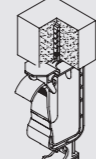
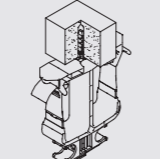
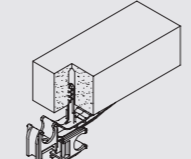
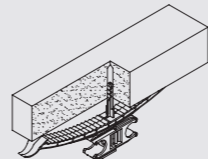
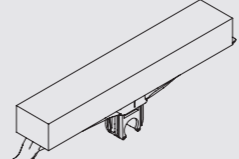
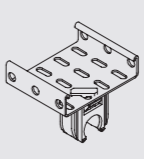
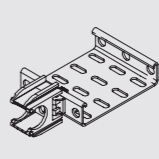
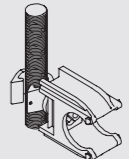
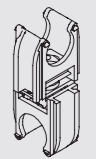
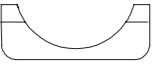
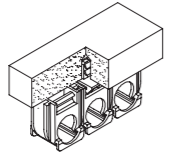
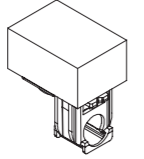
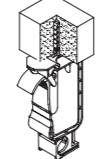
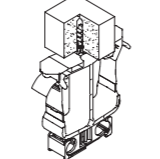
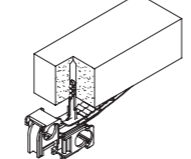
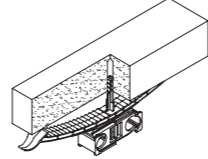
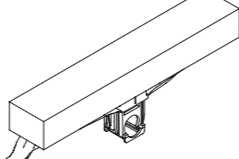
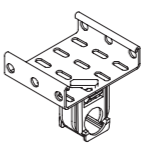
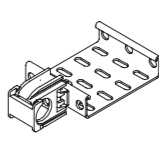
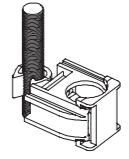
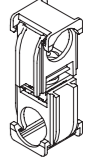
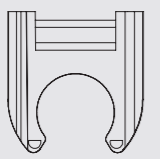
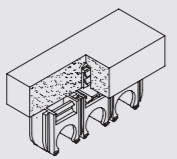
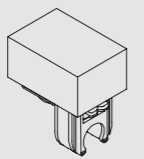
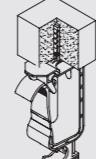
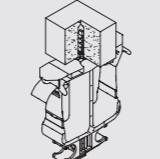
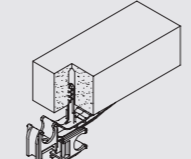
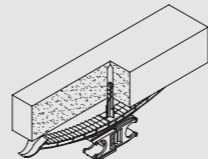
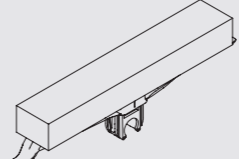
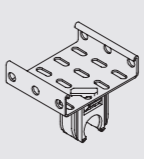
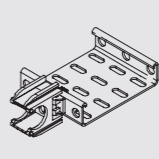
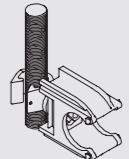
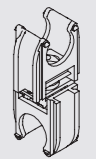



Sujeciones de plástico nVent CADDY



- Eléctrica/telecomunicaciones
- Compatible con clavadoras
- Sin herramientas

Tabla de descripción general

		Hormigón						Enladrillado							
															
		SCESD	SCESP	SCSH25	SCSH50	SCKB10	SCKB20	SCKBS	SCEDV	SCESV	SCSGC	SCECV			
															
SCFC															
SCUVB															
SCEC															
Tipo de aplicación	 Eléctrica/ telecomunicaciones	✓	✓	✓	✓	✓	✓	✓	✓	✓	✓	✓			

¹ Compatible con la mayoría de clavadoras incluyendo Hilti® BX3-ME, Hilti® GX3-ME, SPIT® PULSA 700E, SPIT® PULSA 800E, Wurth DIGA CS-2 POWER o equivalentes.

Sujeciones de plástico nVent CADDY

Sujeciones de plástico nVent CADDY

Pinzas y abrazaderas de plástico para entubado

CLIP PARA CONDUCTO DE PLÁSTICO

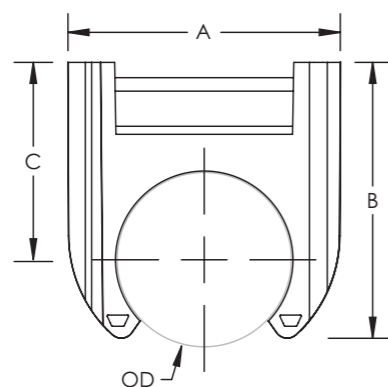


CARACTERÍSTICAS

- Instalación de conduit a presión
- Compatible con distintos anclajes para fijar en diversas estructuras como: hormigón, ladrillo, contrachapado, bandeja de cable, fijaciones de acero muelle y varilla roscada
- Los clips se pueden montar fácilmente juntos con un número limitado de puntos de fijación a la estructura
- Libre de halógenos
- Estabilizado UV

Material: Acrilonitrilo butadieno estireno
Temperatura: desde -20 a +85 °C

N.º de pieza	N.º de artículo	Diámetro exterior OD	A	B	C
SCEC16HO	800000	16 mm	26 mm	27 mm	20 mm
SCEC20HO	800001	20 mm	30 mm	31 mm	22 mm
SCEC25HO	800002	25 mm	35 mm	34 mm	24 mm
SCEC32HO	800003	32 mm	43 mm	39 mm	28 mm
SCEC40HO	800004	40 mm	54 mm	45 mm	32 mm
SCEC50HO	800005	50 mm	66 mm	56 mm	38 mm



Pinzas y abrazaderas de plástico para entubado

TAPA PARA CLIP PARA CONDUCTO DE PLÁSTICO

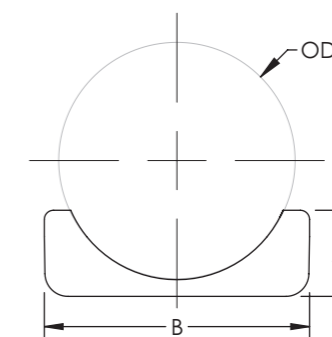


CARACTERÍSTICAS

- Sujeta los conductos plásticos en los clips de forma segura
- Libre de halógenos
- Estabilizado UV

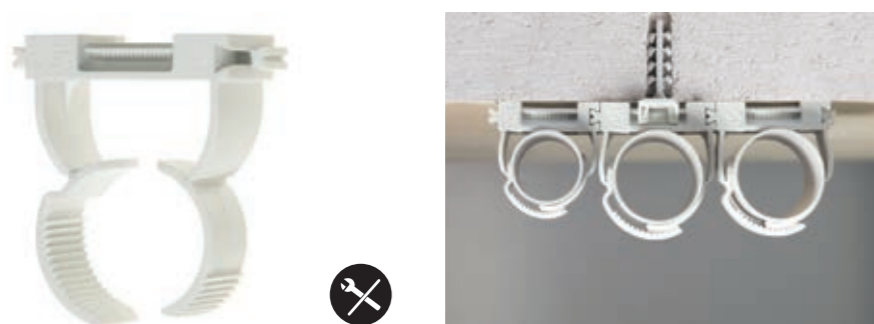
Material: Acrilonitrilo butadieno estireno
Temperatura: desde -20 a +85 °C

N.º de pieza	N.º de artículo	Diámetro exterior OD	A	B
SCUVB16	800006	16 mm	7 mm	20 mm
SCUVB20	800007	20 mm	7 mm	23 mm
SCUVB25	800008	25 mm	9 mm	29 mm
SCUVB32	800009	32 mm	12 mm	37 mm
SCUVB40	800010	40 mm	16 mm	47 mm
SCUVB50	800011	50 mm	16 mm	58 mm



Pinzas y abrazaderas de plástico para entubado

CLIP PARA CONDUCTO FLEXIBLE DE PLÁSTICO

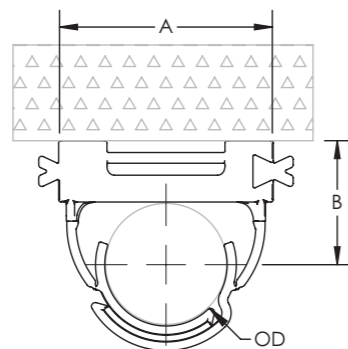


CARACTERÍSTICAS

- Instalación de conduit a presión
- El diseño flexible, permite sportar varios tamaños de conduit con una única fijación
- Compatible con distintos anclajes para fijar en diversas estructuras como: hormigón, ladrillo, contrachapado, bandeja de cable, fijaciones de acero muelle y varilla roscada
- Los clips se pueden montar fácilmente juntos con un número limitado de puntos de fijación a la estructura
- Permite un aspecto discreto en espacios reducidos
- Libre de halógenos
- Estabilizado UV

Material: Polipropileno
Temperatura: desde -10 a +85 °C

N.º de pieza	N.º de artículo	Diámetro exterior OD	A	B
SCFC1620	800020	16 - 20 mm	32 mm	16,0 - 18,0 mm
SCFC2025	800021	20 - 25 mm	32 mm	18,0 - 20,5 mm
SCFC2532	800022	25 - 32 mm	32 mm	20,5 - 24,0 mm
SCFC3240	800023	32 - 40 mm	32 mm	24,0 - 28,0 mm
SCFC4050	800024	40 - 50 mm	32 mm	28,0 - 33,0 mm



Pinzas y abrazaderas de plástico para entubado

PLETINA DE CONEXIÓN PARA PISTOLA



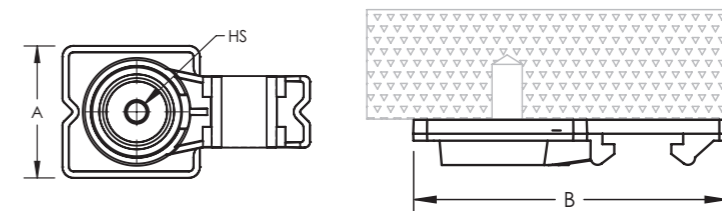
CARACTERÍSTICAS

- Para instalar clips para conduit en hormigón usando una pistola
- Los clips sobre la boquilla de la pistola permiten la instalación segura
- Fija hasta tres clips para conduit con un solo anclaje
- Libre de halógenos
- Estabilizado UV

Material: Nailon
Temperatura: desde -20 a +85 °C

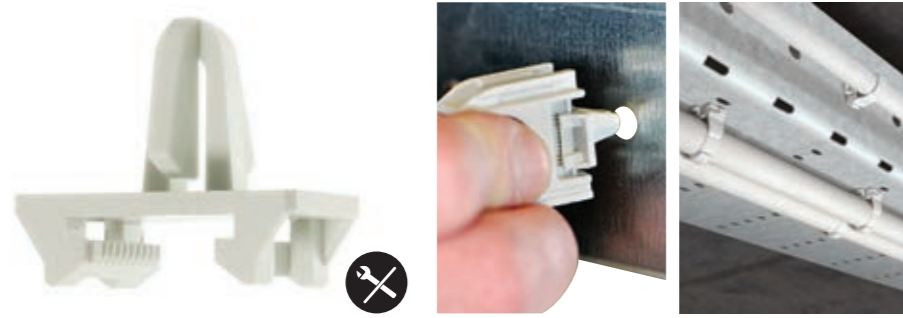
N.º de pieza	N.º de artículo	Tamaño del orificio HS	A	B
SCESP	800038	3,5 mm	24 mm	45 mm

Funciona con la mayoría de las pistolas incluyendo: Hilti® BX3-ME, Hilti® GX3-ME, SPIT® PULSA 700E, SPIT® PULSA 800E, Würth DIGA CS-2 POWER o equivalentes.



Pinzas y abrazaderas de plástico para entubado

INSERTO SIN ROSCA PARA PLETINA METÁLICA

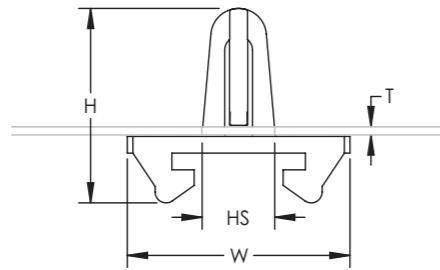


CARACTERÍSTICAS

- Para la instalación de los clips para conducto en bandejas de cable o fijaciones de acero muelle con agujeros
- Libre de halógenos
- Estabilizado UV

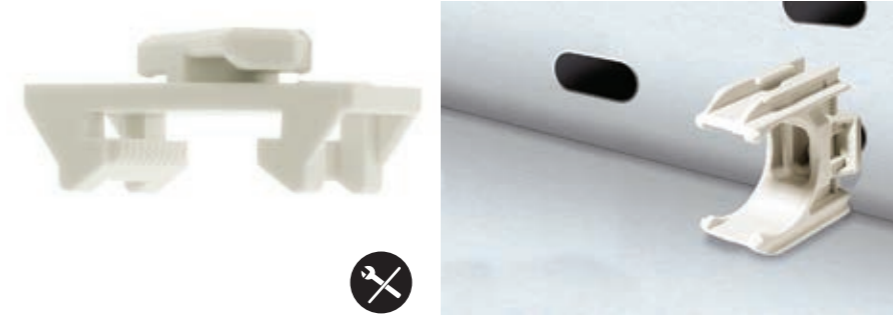
Material: Nailon
Temperatura: desde -20 a +85 °C

N.º de pieza	N.º de artículo	Altura H	Ancho W	Espesor T	Tamaño del orificio HS
SCESV	800034	18 mm	20 mm	0,5 - 1,1 mm	6 - 8 mm



Pinzas y abrazaderas de plástico para entubado

INSERTO PARA BANDEJA DE CABLE

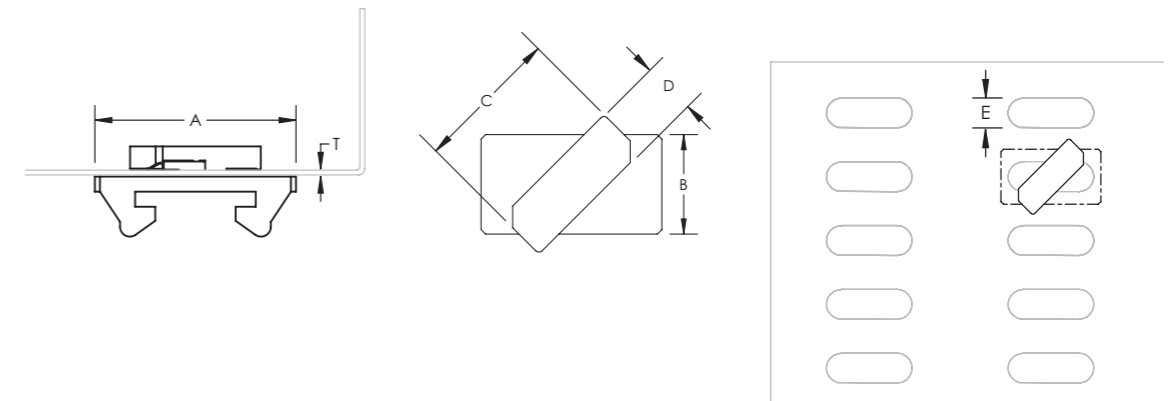


CARACTERÍSTICAS

- Para instalar clips para conducto en bandejas de cable con ranuras
- Libre de halógenos
- Estabilizado UV

Material: Nailon
Temperatura: desde -20 a +85 °C

N.º de pieza	N.º de artículo	A	B	C	D	E	Espesor T
SCEDV	800035	20 mm	11 mm	16 mm	6 mm	6 - 9 mm	0,5 - 1,1 mm



Pinzas y abrazaderas de plástico para entubado

CLIP PARA VARILLA ROSCADA

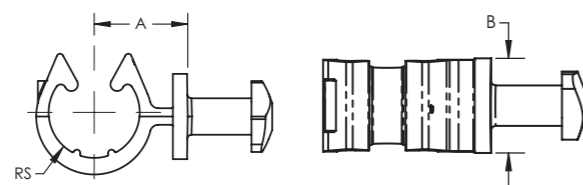


CARACTERÍSTICAS

- Para instalar clips para conducto sobre varilla roscada
- Permite instalar el conducto tanto paralelo como perpendicular a la varilla roscada
- Libre de halógenos
- Estabilizado UV

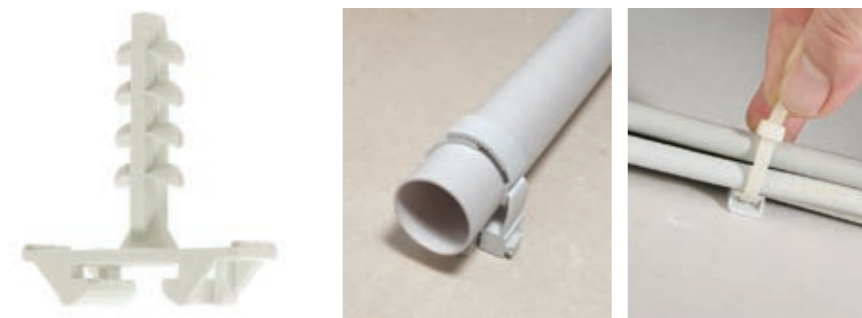
Material: Nailon
Temperatura: desde -10 a +85 °C

N.º de pieza	N.º de artículo	Tamaño de la varilla RS	A	B
SCSGC	800036	M8, M10	11 mm	10 mm



Pinzas y abrazaderas de plástico para entubado

INSERTO SIN ROSCA PARA TABIQUERÍA



CARACTERÍSTICAS

- Para instalar clips para conducto sobre tabiquería
- Una vez se ha taladrado en el tabique, no necesita herramientas y basta apretar para instalar
- Fija hasta tres clips para conducto con un solo anclaje
- Se puede usar para fijar cables en los tabiques usando una brida
- Libre de halógenos
- Estabilizado UV

Material: Nailon
Temperatura: desde -20 a +85 °C

N.º de pieza	N.º de artículo	Longitud L	Ancho W	Diámetro de la perforación de la broca	Profundidad de la guía	Carga estática F
SCESD11	800030	11 mm	25 mm	6 mm	13 mm	250 N

INSERTO SIN ROSCA PARA HORMIGÓN

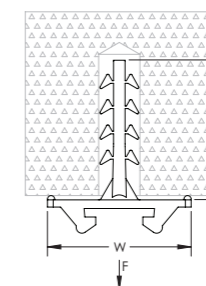


CARACTERÍSTICAS

- Para la instalación de los clips para conducto en el hormigón
- Una vez se ha taladrado, no necesita herramientas y basta apretar para instalar
- Fija hasta tres clips para conducto con un solo anclaje
- Se puede usar para fijar cables en el hormigón o el ladrillo usando una brida
- Libre de halógenos
- Estabilizado UV

Material: Nailon
Temperatura: desde -20 a +85 °C

N.º de pieza	N.º de artículo	Longitud L	Ancho W	Diámetro de la perforación de la broca	Profundidad de la guía	Carga estática F
SCESD30	800031	24 mm	25 mm	6 mm	26 mm	250 N
SCESD45	800032	45 mm	25 mm	6 mm	47 mm	250 N
SCESD80	800033	80 mm	25 mm	6 mm	82 mm	250 N



Pinzas y abrazaderas de plástico para entubado

CONECTOR PARA CLIP PARA CONDUCTO DE PLÁSTICO

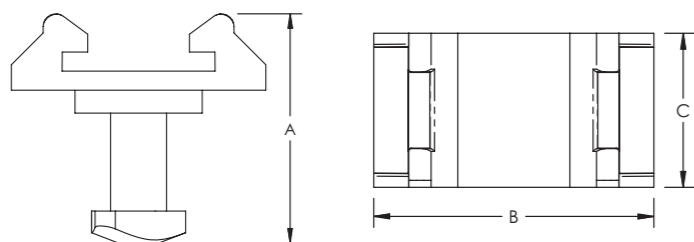


CARACTERÍSTICAS

- Permite conectar dos clips uno al lado del otro
- Ideal para instalaciones en espacios reducidos
- Libre de halógenos
- Estabilizado UV

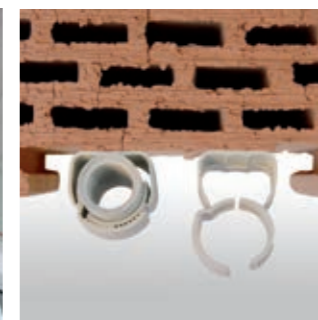
Material: Nailon
Temperatura: desde -20 a +85 °C

N.º de pieza	N.º de artículo	A	B	C
SCECV	800037	18 mm	20 mm	11 mm



Pinzas y abrazaderas de plástico para entubado

CLIP PARA CONDUCTO FLEXIBLE DE PLÁSTICO CON TACO INCLUIDO

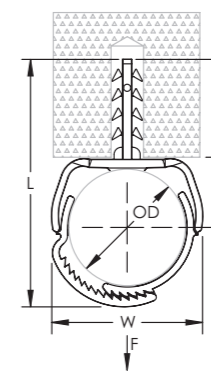


CARACTERÍSTICAS

- Instalación de conduit a presión
- El diseño flexible, permite soportar varios tamaños de conduit con una única fijación
- Una vez se ha taladrado, no necesita herramientas, y es suficiente presionar la fijación en el ladrillo o hormigón
- Permite un aspecto discreto en espacios reducidos
- Libre de halógenos
- Estabilizado UV

Material: Polipropileno
Temperatura: desde -10 a +85 °C

N.º de pieza	N.º de artículo	Díámetro exterior OD	Longitud L	Ancho W	A	B	Carga estática F
SCUSA1620	800025	16 – 20 mm	54 mm	21,5 mm	21 mm	11,5 mm	170 N
SCUSA2025	800026	20 – 25 mm	61 mm	26,1 mm	21 mm	14,3 mm	170 N
SCUSA2532	800027	25 – 32 mm	81 mm	32,6 mm	21 mm	18,3 mm	170 N
SCUSA3240	800028	32 – 42 mm	82 mm	45,0 mm	21 mm	23,0 mm	170 N



Pinzas y abrazaderas de plástico para cables

ANCLAJE SIMPLE PARA CABLE CON INSERTO

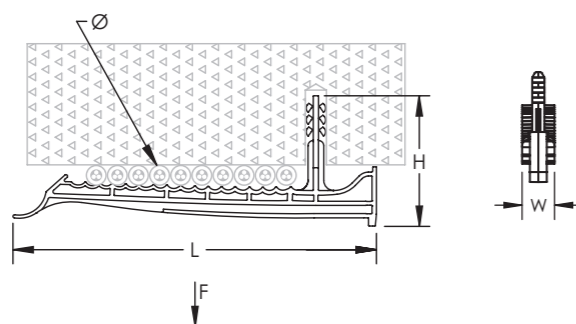


CARACTERÍSTICAS

- Ideal para tiradas de cable pequeñas
- Se pueden instalar hasta dos clips juntos por anclaje, permitiendo instalar cable y conducto con un solo agujero
- El clip flexible mantiene su forma y permite que los cables se inserten después de la instalación
- Los cables se instalan eficientemente asegurando una apariencia profesional y consistente
- Permite un aspecto discreto en espacios reducidos
- Una vez se ha taladrado, no necesita herramientas y basta apretar para instalar
- Libre de halógenos
- Estabilizado UV

Material: Polipropileno
Temperatura: desde -10 a +85 °C

N.º de pieza	N.º de artículo	Capacidad del cable	Díametro Ø	Díametro de la perforación de la broca	Profundidad de la guía	Altura H	Longitud L	Ancho W	Carga estática F
SCKB10	800040	10	10 mm Máx	6 mm	30 mm	35 mm	136 mm	15 mm	240 N



Pinzas y abrazaderas de plástico para cables

PINZA DOBLE DE CABLE CON INSERTO

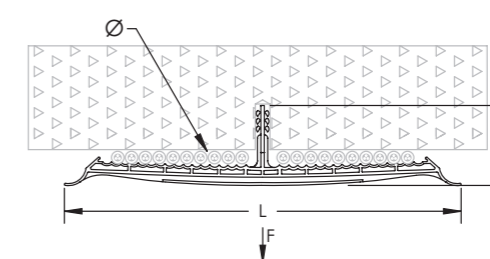


CARACTERÍSTICAS

- Ideal para tiradas de cable pequeñas
- Se pueden instalar hasta dos clips juntos por anclaje, permitiendo instalar cable y conducto con un solo agujero
- El clip flexible mantiene su forma y permite que los cables se inserten después de la instalación
- Los cables se instalan eficientemente asegurando una apariencia profesional y consistente
- Permite un aspecto discreto en espacios reducidos
- Una vez se ha taladrado, no necesita herramientas y es suficiente apretar para instalar
- Libre de halógenos
- Estabilizado UV

Material: Polipropileno
Temperatura: desde -10 a +85 °C

N.º de pieza	N.º de artículo	Capacidad del cable	Díametro Ø	Díametro de la perforación de la broca	Profundidad de la guía	Altura H	Longitud L	Carga estática F
SCKB20	800041	20	10 mm Máx	6 mm	30 mm	46 mm	227 mm	240 N



Pinzas y abrazaderas de plástico para cables

PINZA DOBLE DE CABLE PARA PISTOLA



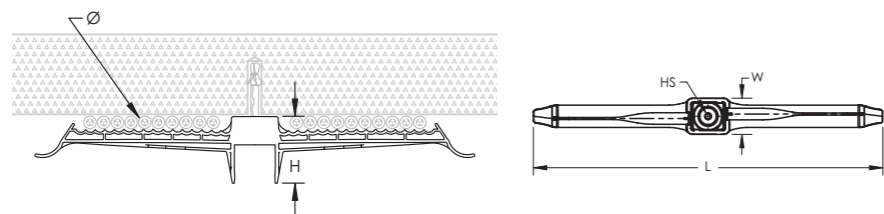
CARACTERÍSTICAS

- Ideal para tiradas de cable pequeñas
- Se pueden instalar hasta tres clips juntos por anclaje, permitiendo instalar conductos y cables con un solo agujero
- El clip flexible mantiene su forma y permite que los cables se inserten después de la instalación
- Los cables se instalan eficientemente asegurando una apariencia profesional y consistente
- Libre de halógenos
- Estabilizado UV

Material: Polipropileno
Temperatura: desde -10 a +85 °C

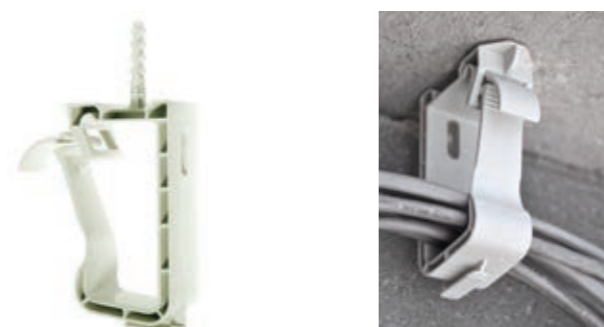
N.º de pieza	N.º de artículo	Capacidad del cable	Diametro Ø	Altura H	Longitud L	Ancho W	Tamaño del orificio HS
SCKBS20	800042	20	10 mm Máx	36 mm	235 mm	24 mm	3,5 mm

Funciona con la mayoría de las pistolas incluyendo: Hilti® BX3-ME, Hilti® GX3-ME, SPIT® PULSA 700E, SPIT® PULSA 800E, Würth DIGA CS-2 POWER o equivalentes.



Pinzas y abrazaderas de plástico para cables

SOPORTE DE CABLE CON INSERTO

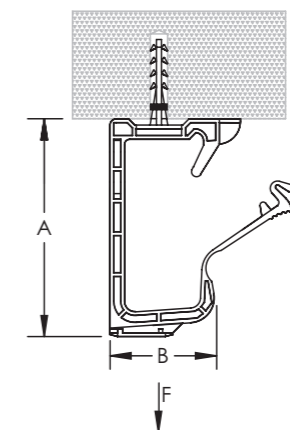


CARACTERÍSTICAS

- Fácil de abrir. Permite añadir o retirar cables una vez ha concluido la instalación
- Una vez se ha taladrado, no necesita herramientas y es suficiente apretar para instalar
- Se puede montar en una pared usando la ranura lateral con la tornillería adecuada (no incluida)
- Los clips para conducto se pueden montar sobre la fijación permitiendo montar cables y conductos con un solo taladro
- Libre de halógenos
- Estabilizado UV

Material: Polipropileno
Temperatura: desde -10 a +85 °C

N.º de pieza	N.º de artículo	Capacidad del cable	Diametro Ø	Diámetro de la perforación de la broca	Profundidad de la guía	A	B	Carga estática F
SCSH25	800043	25	10 mm Máx	6 mm	30 mm	85 mm	43 mm	190 N



Pinzas y abrazaderas de plástico para cables

SOPORTE DE CABLE DOBLE CON INSERTO

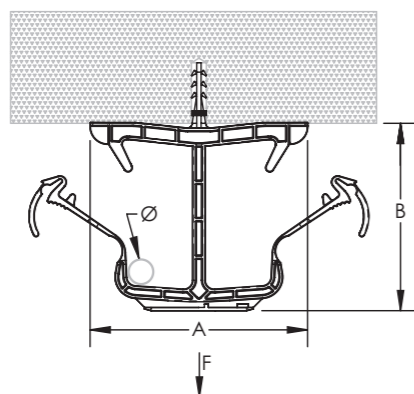


CARACTERÍSTICAS

- Fácil de abrir. Permite añadir o retirar cables una vez ha concluido la instalación
- Una vez se ha taladrado, no necesita herramientas y es suficiente apretar para instalar
- Los clips para conducto se pueden montar sobre la fijación permitiendo montar cables y conductos con un solo taladro
- Libre de halógenos
- Estabilizado UV

Material: Polipropileno
Temperatura: desde -10 a +85 °C

N.º de pieza	N.º de artículo	Capacidad del cable	Diametro Ø	Diámetro de la perforación de la broca	Profundidad de la guía	A	B	Carga estática F
SCSH50	800044	50	10 mm Máx	6 mm	30 mm	99 mm	85 mm	200 N



Pinzas y abrazaderas de plástico para cables

FIJACIÓN DOBLE DE CABLE CON INSERTO

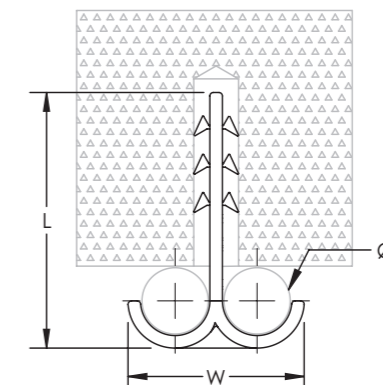


CARACTERÍSTICAS

- Para instalar cables directamente sobre el hormigón
- El diseño discreto reduce el impacto visual
- Libre de halógenos
- Estabilizado UV

Material: Polipropileno
Temperatura: desde -10 a +85 °C

N.º de pieza	N.º de artículo	Capacidad del cable	Diametro Ø	Diámetro de la perforación de la broca	Profundidad de la guía	Longitud L	Ancho W
SCDSS10	800060	2	4 - 12 mm	6 mm	30 mm	36 mm	25 mm



Pinzas y abrazaderas de plástico para cables

FIJACIÓN DE CABLE

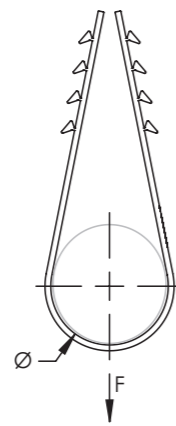


CARACTERÍSTICAS

- Para la instalación de uno o varios cables directamente sobre el hormigón
- El diseño discreto reduce el impacto visual
- Libre de halógenos
- Estabilizado UV

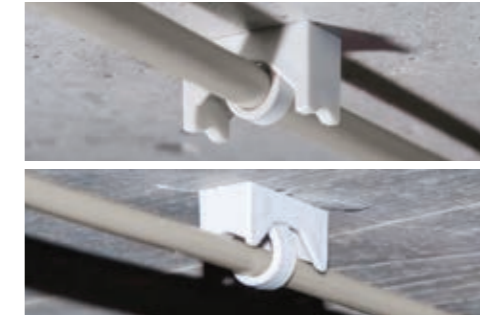
Material: Polipropileno
Temperatura: desde -10 a +85 °C

N.º de pieza	N.º de artículo	Díametro Ø	Diámetro de la perforación de la broca	Profundidad de la guía	Carga estática F
SCDKS313	800050	3 - 13 mm	6 mm	30 mm	170 N
SCDKS620	800051	6 - 20 mm	6 mm	30 mm	170 N
SCDKS828	800052	8 - 28 mm	6 mm	30 mm	170 N
SCDKS2040	800053	20 - 40 mm	6 mm	30 mm	170 N



Pinzas y abrazaderas de plástico para cables

BASE DE MONTAJE PARA FIJACIÓN DE CABLE

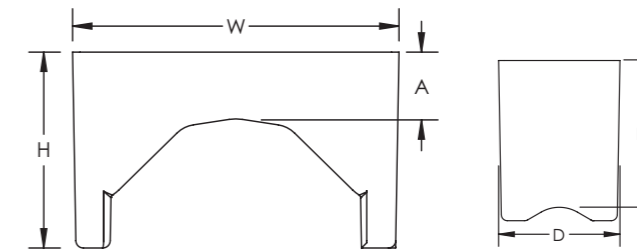


CARACTERÍSTICAS

- Permite instalar el cable a una distancia fija del hormigón cuando se usa un soporte de cable
- Se puede usar en ambas direcciones, permitiendo distintas separaciones
- Libre de halógenos
- Estabilizado UV

Material: Polipropileno
Temperatura: desde -10 a +85 °C

N.º de pieza	N.º de artículo	Altura H	Ancho W	Profundidad D	A	B
SCFS	800054	13 mm	22 mm	10 mm	8 mm	15 mm



Pinzas y abrazaderas de plástico para cables

BRIDA CON INSERTO

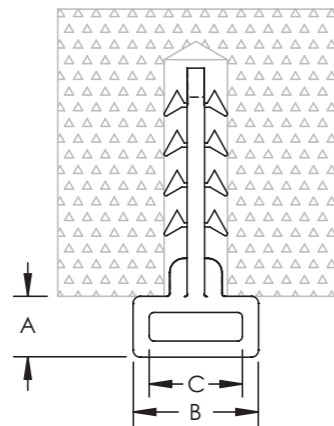


CARACTERÍSTICAS

- Fija varios cables al hormigón o los ladrillos, usando una brida de plástico
- Libre de halógenos
- Estabilizado UV

Material: Polipropileno
Temperatura: desde -10 a +85 °C

N.º de pieza	N.º de artículo	Diámetro de la perforación de la broca	Profundidad de la guía	A	B	C
SCSD30	800058	6 mm	30 mm	6 mm	13 mm	9 mm



Pinzas y abrazaderas de plástico para cables

PRODUCTOS DESTACADOS



Brida con inserto



Funciona muy bien con



Pinzas y abrazaderas de plástico para cables

PRODUCTOS DESTACADOS

MILLE-TIE



Material: Poliuretano
Temperatura: desde -20 a 60 °C

N.º de pieza	N.º de artículo	Tipo	Longitud	Color
CATMTLS	181995	Baja emisión de humos/ Cero halógenos	300 mm	Amarillo



CARACTERÍSTICAS

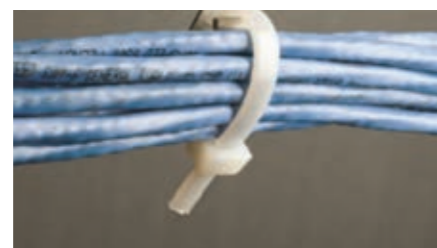
- Apto para aplicaciones de uso industrial
- Mantiene las propiedades del cable y la configuración del conductor
- Protege al cable contra el engaste con la "tecnología de agarre inteligente"
- Vibración de almohadillas
- Sin bordes filosos
- Un tamaño que se ajusta a todo
- Reutilizable

CINCHO, NAILON



Material: Poliamida

N.º de pieza	N.º de artículo	Longitud L	Ancho W	Color
NCT290B	188140	290 mm	7,9 mm	Negro

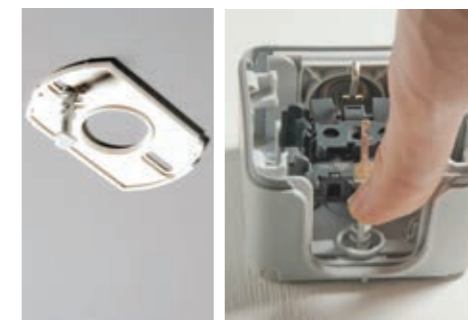


CARACTERÍSTICAS

- Asegura cables de bajo voltaje

Accesorios de plástico

INSERTO SIN ROSCA

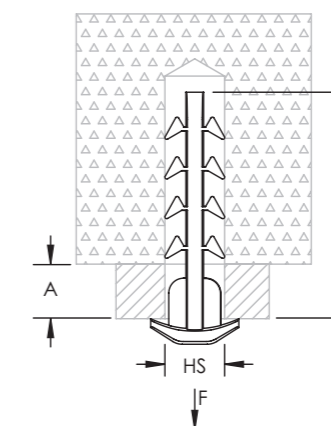


CARACTERÍSTICAS

- Para la instalación de cables, cajas eléctricas, detectores de humo directamente sobre la superficie del hormigón
- Una vez se ha taladrado, no necesita herramientas y es suficiente apretar para instalar
- Libre de halógenos
- Estabilizado UV

Material: Nailon
Temperatura: desde -20 a +85 °C

N.º de pieza	N.º de artículo	Longitud L	Profundidad de la guía	Tamaño del orificio HS	A	Carga estática F
SCDSN30	800055	31 mm	30 mm	6 mm	7 mm Máx	200 N



Índice

N.º de artículo	Número parte global	Página
402655	SZB12010EG	16
402660	SZB12030EG	16
402665	SZB15015EG	16
402670	SZB18010EG	16
402675	SZB18020EG	16
400408	SABM8010	17
400409	SABM8050	17
400410	SABM10010	17
400411	SABM10050	17
402170	SABM12015	17
401158	SABM12050	17
402171	SABM16025	17
402446	SABM20030	17
401150	SABM8010S6	17
401151	SABM8050S6	17
401152	SABM10010S6	17
401153	SABM10050S6	17
402601	N6T5X10L49	19
800071	SCMND	20
800070	SCMDSN	21
182044	PKM10H3	23
182045	PKM10H6	23
182046	PKM16H3	23
182047	PKM16H6	23
182048	PKM10H6IN	23
182049	PKM16H6IN	23
170450	CT	24
171600	CTS1	24
188100	MLT2HS6	24
170790	6M	25
177130	812M	25
170100	16M	25
170110	20M	25
170120	24M	25
170130	32M	25
179900	8MS1	25
179910	12MS1	25
171130	8P	25
171150	12P	25
171170	16P	25
160890	WC812	26
181190	CD1B	26
181380	CD3B	26
181390	CD4B	26
181470	CD5B	26
402605	BSZSU06040ZL	28

N.º de artículo	Número parte global	Página
402606	BSZSU06050ZL	28
402610	BSZSU08070ZL	28
402615	BSZSU10100ZL	28
402620	BSZSU10120ZL	28
402625	BSZSU12110ZL	28
402690	BSZM6X35EG	29
390009	CRLAM8EG	30
390010	CRLAM10EG	30
-	CRLAKITA	30
593180	CAM6030	32
593190	CAM8030	32
593195	CAM8040	32
593200	CAM10040	32
400415	CAM12050	32
400416	CAM16065	32
401154	CAM8030S6	32
401155	CAM10040S6	32
589890	LAM625	34
574410	LAM830	34
574420	LAM1040	34
574430	LAM1250	34
593145	TCAM6025	35
593150	TCAM6030	35
593160	TCAM8030	35
593165	TCAM8040	35
593170	TCAM10040	35
400420	TCAM12050	35
400421	TCAM16065	35
593090	CLM6030	36
593100	CLM8040	36
593110	CLM10040	36
593210	CFH838	37
593220	CFH1060	37
571460	MFV433	38
571470	MFV537	38
571510	MFV650	38
571520	MFT1	39
571530	MFT2	39
571270	PWM	40
571280	PWMS	40
571290	PWN	40
571300	PWNS	40
196759	SLS2L3WA6	41
196760	SLS2L5WA6	41
196761	SLS2L7WA6	41
196670	SLK15L1WA6	42

N.º de artículo	Número parte global	Página
196671	SLK15L2WA6	42
196672	SLK15L3WA6	42
196673	SLK15L5WA6	42
196734	SLK2L2WA6	42
196735	SLK2L3WA6	42
196736	SLK2L5WA6	42
196737	SLK2L7WA6	42
196722	SLK3L1WA6	42
196723	SLK3L2WA6	42
196724	SLK3L3WA6	42
196725	SLK3L5WA6	42
196726	SLK3L7WA6	42
196727	SLK3L10WA6	42
195864	CFEB05	43
196741	SLS2L1	45
196742	SLS2L2	45
196743	SLS2L3	45
196744	SLS2L5	45
196745	SLS2L7	45
196746	SLS2L10	45
196747	SLS3L1	45
196748	SLS3L2	45
196749	SLS3L3	45
196750	SLS3L5	45
196751	SLS3L7	45
196752	SLS3L10	45
196508	SLK15L1	46
196509	SLK15L2	46
196614	SLK15L2R2	46
196510	SLK15L3	46
196615	SLK15L3R2	46
196511	SLK15L5	46
196616	SLK15L5R2	46
196512	SLK15L7	46
196513	SLK15L10	46
196537	SLK2L1	46
196538	SLK2L2	46
196619	SLK2L2R2	46
196539	SLK2L3	46
196620	SLK2L3R2	46
196540	SLK2L5	46
196621	SLK2L5R2	46
196541	SLK2L7	46
196542	SLK2L10	46
196622	SLK2L10R2	46
196700	SLK3L1	47

Índice

N.º de artículo	Número parte global	Página
196701	SLK3L2	47
196702	SLK3L3	47
196625	SLK3L3R2	47
196703	SLK3L5	47
196626	SLK3L5R2	47
196704	SLK3L7	47
196705	SLK3L10	47
196028	SLDM615L1	47
196029	SLDM615L2	47
196030	SLDM615L3	47
385860	CHK22K	48
385870	CHK25K	48
385880	CHK27K	48
385890	CHK30K	48
385900	CHK32K	48
386780	CHN13K	48
385910	CHN15K	48
385920	CHN17K	48
591500	CHN15KS4	48
591510	CHN17KS4	48
380050	KN30EG	49
380060	KN40EG	49
380070	KN50EG	49
570800	NPN640	50
570810	NPN660	50
570830	NPN860	50
570710	FPN6	51
570720	FPN8	51
570730	FPN10	51
570740	FPN12	51
583850	VDFCM8040	53
400700	VDFCM8080	53
593270	VDFM8050	53
593280	VDFM8060	53
593290	VDFM8070	53
593300	VDFM8080	53
593310	VDFM8100	53
593400	VDFM8120	53
593410	VDFM8150	53
593420	VDFM8200	53
593560	VDFM10050	53
593330	VDFM10060	53
593340	VDFM10080	53
593350	VDFM10100	53
593370	VDFM10120	53
593570	VDFM10150	53

N.º de artículo	Número parte global	Página
593580	VDFM10200	53
400403	VDFM12120	53
400477	VDFM8050S4	53
400478	VDFM8080S4	53
400482	VDFM10100S4	53
401121	VDFTM8	54
401122	VDFTM10	54
571130	FRF014	55
571140	FRF016	55
571150	FRF018	55
571160	FRF020	55
571170	FRF022	55
571180	FRF025	55
571190	FRF028	55
571200	FRF016X2	56
571210	FRF018X2	56
571220	FRF020X2	56
571230	FRF022X2	56
571240	FRF025X2	56
571250	FRF028X2	56
584410	MTSB4	57
584430	MTSH4	58
584455	MTVB8100	59
584456	MTVB8200	59
584465	MTVB10100	59
584466	MTVB10200	59
190530	UBH350M6	60
190540	UBH500M6	60
190490	UBH350M8	60
190500	UBH500M8	60
190510	UBHT350	61
190520	UBHT500	61
190620	UBHBTC	63
591200	FXBF10X50MS2	64
591210	FXBF12X50MS2	64
591220	FXBF16X50MS2	64
591230	FXBF20X50MS2	64
591070	FXBC10S2	65
591080	FXBC20S2	65
591250	FXBB10S2	65
591260	FXBB12S2	65
591270	FXBB16S2	65
591280	FXBB20S2	65
591290	FXBTOOL	66
350100	FXB20S2	67
350120	FXB22S2	68

N.º de artículo	Número parte global	Página
350110	FXB21S2	69
350130	FXB23S2	70
350150	FXB25S2	71
350140	FXB24S2	71
188460	U3U409EG	72
196517	SLK15L1SF	76
196518	SLK15L2SF	76
196519	SLK15L3SF	76
196520	SLK15L5SF	76
196546	SLK2L2SF	76
196548	SLK2L5SF	76
181673	CAT16HPSF	77
182044	PKM10H3	78
182046	PKM16H3	78
182052	IGBSF	81
800042	SCKBS20	82
197812	SLK15L2GBSF	83
197813	SLK15L3GBSF	83
197814	SLK2L2GBSF	83
197815	SLK2L3GBSF	83
180811	CAT16HPGBSF	84
180821	CAT32HPGBSF	84
170916	M10TIBGBSF	85
170906	M8TIBGBSF	85
173446	ABGBSF	86
400426	NAIL04X14	87
400427	NAIL04X18	87
400428	NAILTOOL	87
583920	ABP12PG	89
583930	ABP17PG	89
583940	ABP26PG	89
584020	ABP12S4	89
591350	BP17PG	89
591360	BP25PG	89
400429	SBP17	90
400430	SBPC19	90
188170	SCD1217	94
188180	SCD1722	94
187510	24SC67	95
187710	24SC78	95
187530	24SC89	95
187750	24SC910	95
187550	24SC1011	95
191001	24SC1011R25	95
187570	24SC1214	95
191002	24SC1214R25	95

Índice

N.º de artículo	Número parte global	Página
187590	24SC1518	95
191003	24SC1518R25	95
187610	24SC1924	95
191004	24SC1924R25	95
187630	24SC2530	95
191005	24SC2530R25	95
188175	SCD1217QSC	96
188185	SCD1722QSC	96
160340	M10GTD1217	97
160370	M10GTD1722	97
187260	HW4	98
188740	HW6M	98
187270	HW6	98
188840	PHW6	98
196240	PHWC6	98
188780	HW8M	98
187280	HW8	98
196250	PHWC8	98
188820	HW10SR	98
187290	HW10	98
187300	HW12	98
800000	SCEC16HO	102
800001	SCEC20HO	102
800002	SCEC25HO	102
800003	SCEC32HO	102
800004	SCEC40HO	102
800005	SCEC50HO	102
800006	SCUVB16	103
800007	SCUVB20	103
800008	SCUVB25	103
800009	SCUVB32	103
800010	SCUVB40	103
800011	SCUVB50	103
800020	SCFC1620	104
800021	SCFC2025	104
800022	SCFC2532	104
800023	SCFC3240	104
800024	SCFC4050	104
800038	SCESP	105
800034	SCESV	106
800035	SCEDV	107
800036	SCSGC	108
800030	SCESD11	109
800031	SCESD30	109
800032	SCESD45	109
800033	SCESD80	109

N.º de artículo	Número parte global	Página
800037	SCECV	110
800025	SCUSA1620	111
800026	SCUSA2025	111
800027	SCUSA2532	111
800028	SCUSA3240	111
800040	SCKB10	112
800041	SCKB20	113
800042	SCKBS20	114
800043	SCSH25	115
800044	SCSH50	116
800060	SCDSS10	117
800050	SCDKS313	118
800051	SCDKS620	118
800052	SCDKS828	118
800053	SCDKS2040	118
800054	SCFS	119
800058	SCSD30	120
181995	CATMTLS	122
188140	NCT290B	122
800055	SCDSN30	123

Nuestra poderosa cartera de marcas:

CADDY ERICO HOFFMAN RAYCHEM SCHROFF TRACER



[nVent.com/CADDY](https://www.nVent.com/CADDY)

©2020 nVent. Todos los logotipos y marcas nVent son propiedad de nVent Services GmbH o sus filiales, o se hallan autorizados por los mismos. ANSI es una marca registrada del American National Standards Institute. BeA es una marca registrada de Joh. Friedrich Behrens AG. HILTI es una marca registrada de Hilti Aktiengesellschaft. ISO es una marca registrada de la International Organization for Standardization. Powers es una marca registrada de Stanley Black & Decker. Ramset es una marca registrada de Illinois Tool Works, Inc. Simpson es una marca registrada de Simpson Strong-Tie Company Inc. SPIT es una marca registrada de Societe De Prospection & D'Inventions Techniques Spit. TORX es una marca registrada de Acument Intellectual Properties, LLC. UL, UR, cUL, cUR, cULus y cURus son marcas de certificación registradas de UL LLC. Würth es una marca registrada del Adolf Würth GmbH & Co. KG. Todas las demás marcas registradas son propiedad de sus respectivos propietarios. nVent se reserva el derecho de modificar especificaciones sin previo aviso. CADDY-CAT-H85459-ConcreteRange-ES-2006