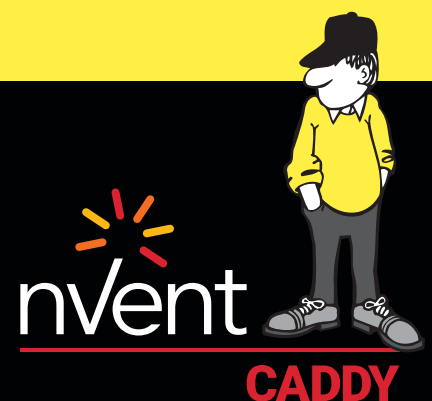




**CONNECT AND PROTECT**

# nVent CADDY Solutions de fixation pour béton

Pour applications électriques, de plomberie et ventilation, de protection contre l'incendie et anti-sismique



# Table des matières

Introduction .....	4	Bouchon de cavité .....	38
Indicateurs clés.....	6	Outil de montage de chevilles métalliques expansives .....	39
Comprendre les différentes méthodes d'installation .....	7	Cheville autoperceuse pour plaque de plâtre PWM/PWN.....	40
Sélectionnez la méthode de perçage appropriée en fonction du matériau de base.....	7	<b>Ancrages innovants.....</b>	<b>41</b>
Le béton : le matériau de construction le plus largement utilisé dans le monde.....	8	Speed Link SLS avec cale d'ancrage.....	41
Aperçu de la gamme béton nVent CADDY .....	10	Speed Link SLK avec cale d'ancrage .....	42
<b>Solutions d'ancrage nVent CADDY .....</b>	<b>11</b>	Vis à œillet pour béton.....	43
Tableau récapitulatif .....	12	<b>Produits présentés.....</b>	<b>44</b>
Chevilles à usage multiple pour des applications non structurales en béton .....	14	Speed Link SLS avec embout type crochet .....	45
<b>Chevilles métalliques .....</b>	<b>15</b>	Speed Link SLK avec embout type crochet.....	46
<b>MANUEL D'INSTALLATION</b>		Speed Link SLDM avec embout type crochet.....	47
<b>Expansion par vissage à couple contrôlé.....</b>	<b>15</b>	Chaîne CHK.....	48
SZ-B cheville d'ancrage charges lourdes pour béton.....	16	Chaîne CHN .....	48
Cheville à expansion avec boulon .....	17	Crochet KN.....	49
Goujon d'ancrage de petit diamètre .....	19	<b>Chevilles en plastique.....</b>	<b>50</b>
Cheville à expansion charge légère .....	20	Cheville à expansion NPN avec vis à fixer à l'aide d'un marteau.....	50
Cheville poussoir charge légère.....	21	Cheville universelle FPN.....	51
<b>Produits présentés.....</b>	<b>22</b>	<b>Produits présentés.....</b>	<b>52</b>
Pontet de fixation métallique pour câbles .....	23	Goujon avec haut de tige bois-métal VDF C.....	53
Pontet de fixation métallique pour câbles, avec tenue au feu .....	23	Vis bois-métal VDF tork avec tête Torx® .....	53
Attache collier serre-câble .....	24	Outil de perçage pour goujons VDF C.....	54
Collier serre-câble, acier inoxydable .....	24	Attache pour tuyau simple ring FRF /1 avec fiche...	55
Attaches encliquetable à fermeture complète pour conduit/tuyau.....	25	Attache pour tuyau double ring FRF /2 avec fiche...	56
Attache insérable pour conduit.....	25	<b>Chevilles à bascules .....</b>	<b>57</b>
Fixation murale pour conduit .....	26	Cheville à bascule à ressort MTSB avec écrou/rondelle .....	57
Collier de serrage fermé avec boulon pour conduit/tuyau.....	26	Cheville à bascule à ressort MTSH avec crochet.....	58
<b>Manuel d'installation</b>		Cheville à bascule MTVB avec rondelle en caoutchouc....	59
<b>Vis à béton .....</b>	<b>27</b>	<b>Sans perçage/non pénétrant.....</b>	<b>60</b>
BSZ-SU vis à béton .....	28	Attache de poutre en béton UBH .....	60
BSZ-M vis à béton .....	29	Attache de poutre en béton UBHT avec console .....	61
Douille de fixation nVent CADDY rod lock .....	30	<b>Produits présentés.....</b>	<b>62</b>
Douille de montage pour douille de fixation nVent CADDY rod lock.....	30	Attache pour chemin de câbles en treillis pour série UBHT .....	63
<b>Manuel d'installation</b>		Bande métallique.....	64
Cheville à expansion à déformation contrôlée par frappe.....	31	Boucle de bande à charge moyenne .....	65
Cheville à frapper .....	32	Boucle de bande pour charge lourde .....	65
Cheville à frapper à bride.....	34	Outil de tension de bande .....	66
Outil pour chevilles à frapper.....	35	Support signalétique pour poteau rond, un trou .....	67
Cheville à expansion en laiton .....	36	Support signalétique pour poteau rond, deux trous.....	68
Bouchon métallique.....	37	Support signalétique pour surface plane, un trou .....	69
		Support signalétique pour surface plane, deux trous.....	70
		Support signalétique avec trous oblongs.....	71
		Support pour panneau UNICBAND.....	72

# Table des matières

<b>nVent CADDY solutions à clouer.....</b>	<b>73</b>	<b>nVent CADDY solutions en plastique.....</b>	<b>99</b>
Tableau récapitulatif.....	74	Tableau récapitulatif .....	100
<b>Cloueur à poudre.....</b>	<b>76</b>	<b>Attaches et clips en plastique pour conduits .....</b>	<b>102</b>
Speed Link SLK avec embout à clouer .....	76	Clip en plastique pour conduits.....	102
Crochet en J nVent CADDY CAT HP avec embout à clouer .....	77	Fermeur de clip en plastique pour conduits.....	103
<b>Cloueur à batterie/gaz .....</b>	<b>78</b>	Attache flexible en plastique pour conduits.....	104
Pontet de fixation métallique pour câbles.....	78	Attache pour cloueur .....	105
<b>Produits présentés.....</b>	<b>80</b>	Insert poussoir pour tôle.....	106
Insert pour cloueurs à gaz ou à batterie .....	81	Insert pour chemin de câble perforé.....	107
Double étrier pour câbles, à clouer .....	82	Clip pour tige filetée .....	108
Speed Link SLK avec équerre pour cloueurs à gaz ou à batterie.....	83	Insert poussoir pour plaque de plâtre .....	109
Crochet en J nVent CADDY CAT HP avec équerre pour cloueurs à gaz ou à batterie.....	84	Insert poussoir pour béton .....	109
Support pour tige filetée avec équerre pour cloueurs à gaz ou à batterie.....	85	Connecteur de clip en plastique pour conduits.....	110
Équerre pour cloueurs à gaz ou à batterie .....	86	Attache flexible en plastique pour conduits avec insert....	111
<b>Clou à béton avec collerette pour marteau .....</b>	<b>87</b>	<b>Attaches et clips en plastique pour câbles .....</b>	<b>112</b>
Clou à béton HIB avec collier .....	87	Etrier pour câbles avec insert .....	112
Outil de clouage HIBT .....	87	Double étrier pour câbles avec insert.....	113
<b>Produits présentés.....</b>	<b>88</b>	Double étrier pour câbles, à clouer .....	114
Bande perforée ABP avec bord arrondi, charge moyenne.....	89	Support de câbles avec insert .....	115
Bande perforée BP à bord droit, charge légère .....	89	Double support de câbles avec insert.....	116
Bande perforée SBP avec bord droit, charge moyenne.....	90	Double collier avec insert.....	117
Bande perforée SBP-C avec bord droit, plastifiée....	90	Attaches câbles .....	118
<b>nVent CADDY solutions pour planchers collaborants.....</b>	<b>91</b>	Entretoise pour attaches câbles.....	119
Tableau récapitulatif.....	92	Attache collier serre-câble avec insert.....	120
<b>Adaptateur d'attache serre-câbles montée en queue d'aronde.....</b>	<b>94</b>	<b>Produits présentés.....</b>	<b>121</b>
Adaptateur d'attache serre-câbles montée en queue d'aronde SCD .....	94	Mille-tie.....	122
Attache serre-câbles SC .....	95	Collier serre-câble, nylon .....	122
<b>Attache pour câbles multiples sur plafond en queue d'aronde.....</b>	<b>96</b>	<b>Accessoires en plastique .....</b>	<b>123</b>
Attache SCD pour câbles multiples sur plafond en queue d'aronde .....	96	Insert poussoir .....	123
<b>Support en v pour plafonds trapézoïdaux en queue d'aronde.....</b>	<b>97</b>	<b>Index.....</b>	<b>124</b>
Support en queue d'aronde GTD .....	97		
<b>Écrous à cale .....</b>	<b>98</b>		
Écrou de manœuvre de l'opercule HW pour support en queue d'aronde.....	98		

# Introduction

Partout dans le monde, le béton est reconnu pour sa résistance, sa durabilité et sa polyvalence. Ces caractéristiques se retrouvent dans notre gamme complète de produits de fixation et de support. Ils conviennent parfaitement aux applications électriques/datacom, mécaniques, de lutte contre l'incendie et parasismiques des bâtiments commerciaux. L'innovation technique de nos chevilles, vis et supports ainsi que leur facilité d'installation contribuent à rendre votre entreprise plus productive et rentable.

Le béton est apprécié pour son faible coût, sa polyvalence et sa résistance éprouvée. De même, nos produits sont économiques, faciles à utiliser et réputés fiables depuis des décennies. Qu'il s'agisse de bureaux, d'aéroports, de supermarchés ou de centres commerciaux, il existe une forte demande pour les constructions en béton et pour des solutions qui améliorent la productivité sur les chantiers.



Nous recherchons continuellement des moyens innovants de diminuer le coût total d'installation, réduire l'utilisation d'outils et améliorer la sécurité sur les chantiers en incorporant de nouvelles technologies à nos produits. Cette approche s'applique déjà à plus de 1 500 solutions pour les structures métalliques. Aujourd'hui, elle s'étend à une gamme d'éléments de fixation pour le béton en pleine expansion et bénéficiant des mêmes exigences de haute qualité. De plus, vous bénéficiez de la tranquillité d'esprit de savoir que votre prochain projet sera réalisé dans les limites budgétaires et sans retard.

Notre gamme de produits comprend des chevilles, des solutions à clouer, des fixations non pénétrantes pour les planchers collaborants ainsi que des clips et des attaches en plastique pour répondre à tous vos besoins. Que vous souhaitiez ajouter un renfort parasismique sur un système d'extincteurs automatiques à eau ou réaliser une installation électrique ayant une tenue au feu, nous pouvons vous fournir une solution complète et la garantie de pouvoir faire une offre compétitive.

En sa qualité d'expert mondial dans le domaine de la fixation et du support, nVent CADDY est votre partenaire de choix pour les produits devant répondre aux exigences de sécurité et de gain de temps. Ce trait constitue l'essence de l'entreprise et, si vous choisissez les solutions de fixation pour béton nVent CADDY, il peut également figurer dans votre boîte à outils.

# Indicateurs clés




## GAMME BÉTON NVENT CADDY

-  Solutions d'ancrage
-  Solutions à clouer
-  Solutions pour planchers collaborants
-  Solutions en plastique

## TYPE D'APPLICATION

-  Électrique/datacom
-  Mécanique
-  Protection contre l'incendie et parasismique

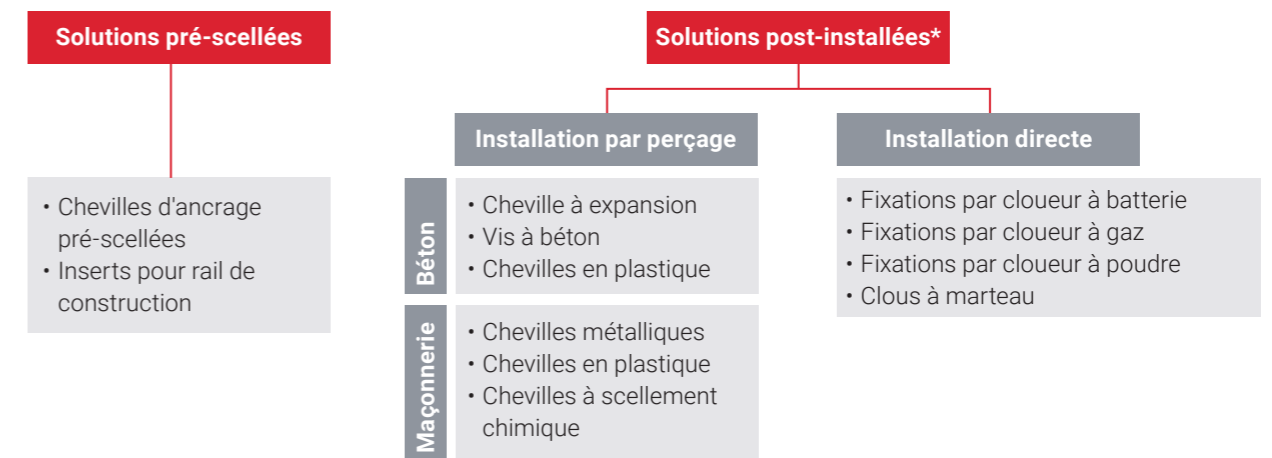
## AUTRES INDICATEURS

-  Sans outils
-  Réduction sonore
-  Compatible avec les cloueurs

## CERTIFICATIONS ET AGRÉMENTS

-  Tenue au feu
-  Adapté aux applications parasismiques
-  Homologation UL (Underwriters Laboratories)
-  Évaluation Technique Européenne (ETE) disponible
-  FM
-  VdS
-  ITB

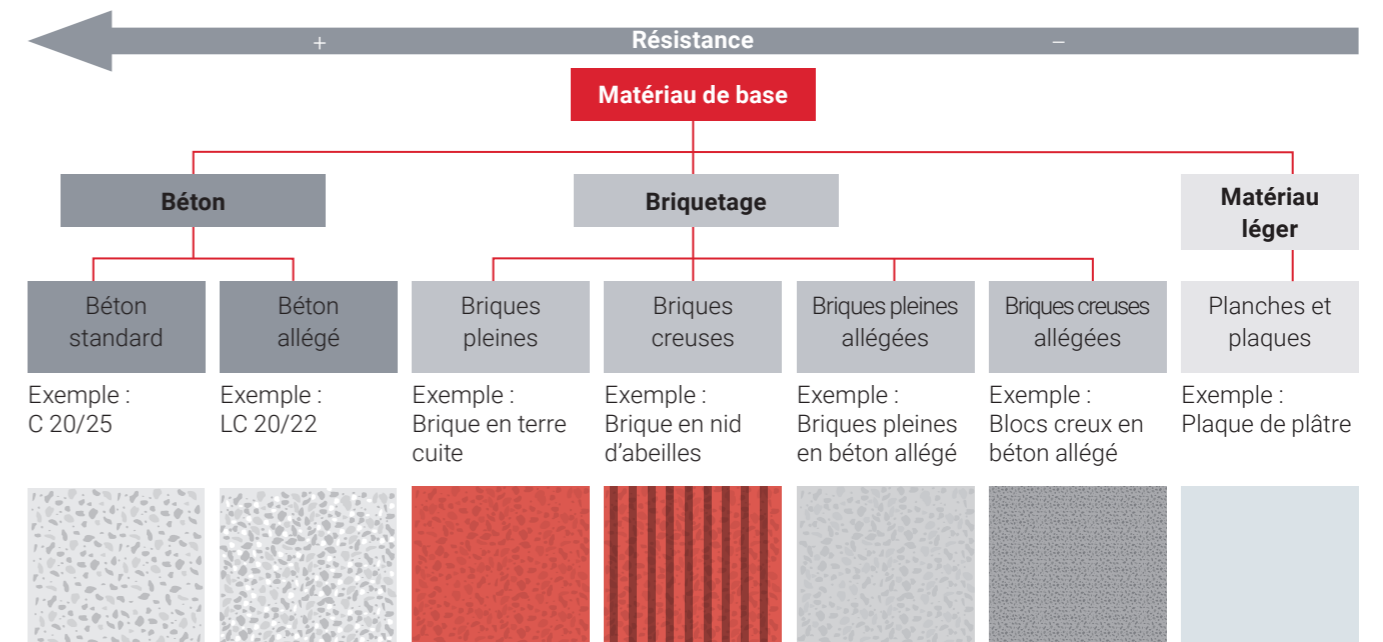
# Comprendre les différentes méthodes d'installation



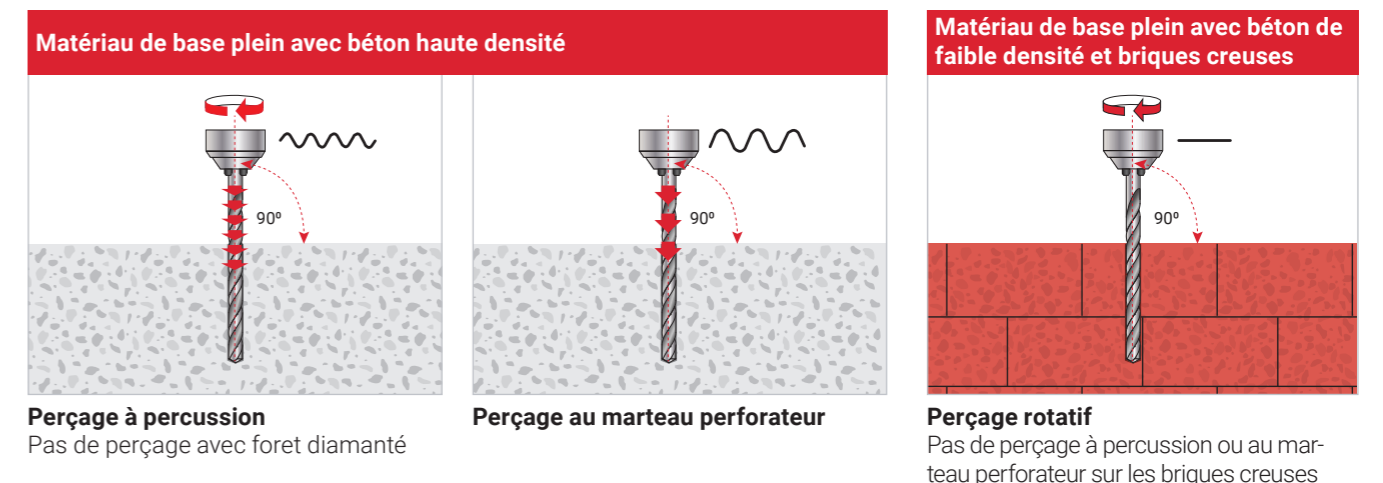
\* Cette brochure se concentrera sur les solutions béton nVent CADDY post-installées.

## Sélectionnez la méthode de perçage appropriée en fonction du matériau de base

### 1. IDENTIFIER LE MATÉRIAU DE BASE



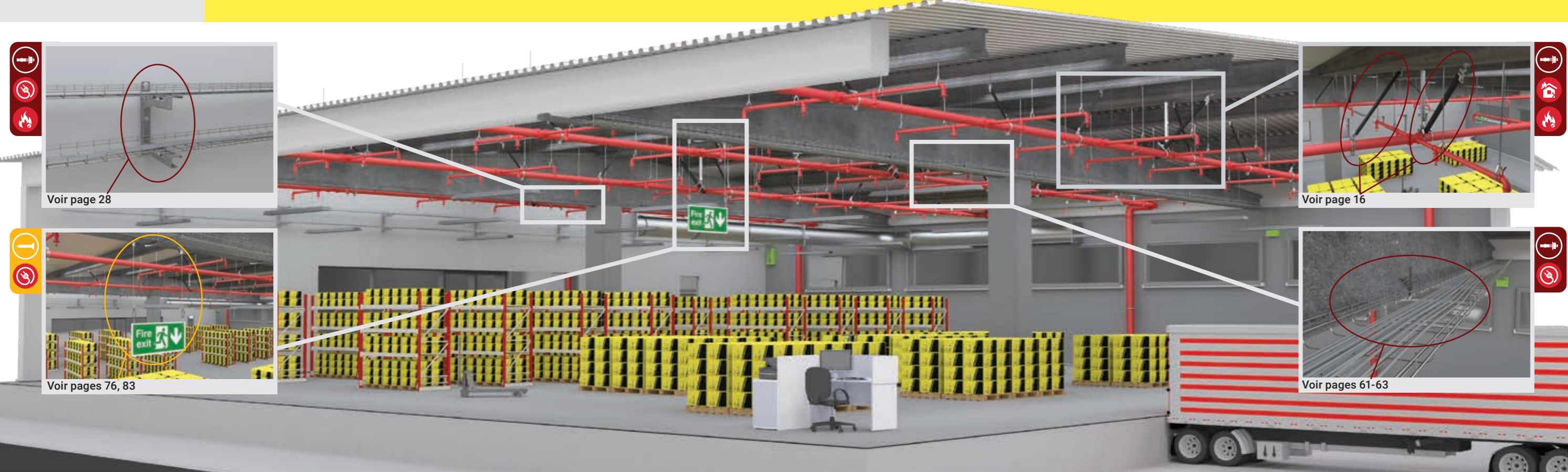
### 2. CHOISIR LA MÉTHODE DE PERÇAGE LA PLUS APPROPRIÉE



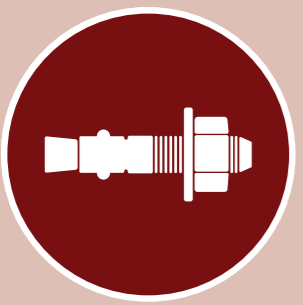



# Le béton : le matériau de construction le plus largement utilisé dans le monde

De nos jours, les maîtres d'ouvrage privilégient de plus en plus les structures en béton pour leurs bâtiments commerciaux, car ce matériau est largement disponible, robuste, durable, recyclable et résistant au feu. Nos solutions de fixation et de support haut de gamme pour les structures en béton conviennent à une grande variété d'ouvrages contemporains, tels que les bâtiments commerciaux, éducatifs, institutionnels, d'affaires, mercantiles, industriels, de stockage et résidentiels.

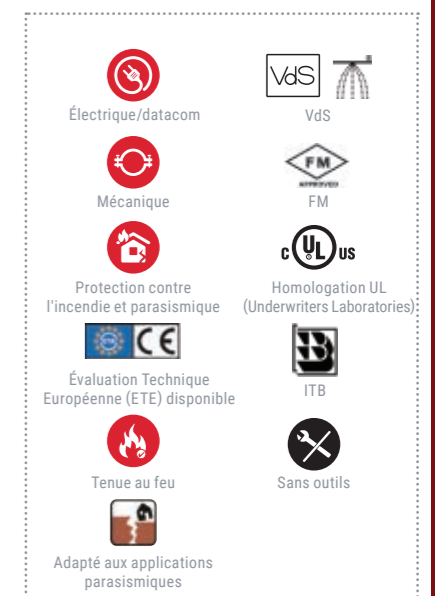
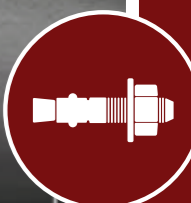
Ces illustrations montrent quelques exemples d'applications des produits de la gamme nVent CADDY Béton utilisés en combinaison avec le reste du portfolio nVent CADDY, afin de créer des fixations sûres, faciles et rapides à installer.



# Aperçu de la gamme béton nVent CADDY

Solutions d'ancrage nVent CADDY	Les solutions à clouer nVent CADDY	Solutions pour planchers collaborants nVent CADDY	Solutions en plastique nVent CADDY
			
<ul style="list-style-type: none"> <li>• Chevilles métalliques</li> <li>• Ancrages innovants</li> <li>• Chevilles en plastique</li> <li>• Chevilles à bascules</li> <li>• Solutions non perforantes/pénétrantes</li> </ul>	<ul style="list-style-type: none"> <li>• Cloueur à poudre</li> <li>• Cloueur à batterie/gaz</li> <li>• Clou à béton avec collerette pour marteau</li> </ul>	<ul style="list-style-type: none"> <li>• Adaptateur d'attache serre-câbles montée en queue d'aronde</li> <li>• Attache pour câbles multiples sur plafond en queue d'aronde</li> <li>• Support en V pour plafonds trapézoïdaux en queue d'aronde</li> <li>• Écrous à cale</li> </ul>	<ul style="list-style-type: none"> <li>• Attaches et clips en plastique pour conduits</li> <li>• Attaches et clips en plastique pour câbles</li> <li>• Accessoires en plastique</li> </ul>
<p>Nous disposons d'une gamme complète de solutions d'ancrage par perçage couvrant une grande variété d'applications dans les domaines électriques, mécaniques, de la protection contre l'incendie et de la protection sismique. Des ancrages enfichables pour charge légère avec tenue au feu, aux ancrages conformes aux normes parasismiques pour charge lourde, nVent CADDY offre la solution d'ancrage adaptée pour chaque type de projet. Outre les systèmes d'ancrage classiques, nVent CADDY propose également des solutions innovantes et non pénétrantes, telles que le dispositif à bande métallique en acier inoxydable Fixoband ou l'attache de poutre en béton UBH.</p>	<p>Les solutions à clouer sont fréquemment utilisées dans le secteur de la construction par les installateurs électriques et mécaniques, en raison de leur rapidité et facilité d'utilisation. Elles leur permettent d'implanter en peu de temps des fixations pour charges moyennes et légères sur les structures en béton. Peu importe l'outil utilisé par l'installateur, qu'il s'agisse d'un simple marteau, d'un cloueur à batterie/gaz ou à poudre, nVent CADDY possède la solution appropriée : par exemple, les verrous Speed Link SLK avec embout à clouer pour le support des gaines de ventilation circulaires. Vos outils d'installation préférés associés aux fixations nVent CADDY vous permettront de gagner du temps.</p>	<p>Ces éléments sont conçus pour être installés dans les rainures en queue d'aronde sous les planchers collaborants, sans qu'il soit nécessaire de les percer. Ces fixations pour structure nVent CADDY, ne nécessitent aucun outil et fournissent un point d'attache en quelques secondes pour les câbles ou tiges filetées. Les solutions nVent CADDY sont adaptées aux services pour charges légères ou lourdes. Elles sont couramment utilisées pour des applications électriques et mécaniques, telles que les supports de luminaire, de tuyaux ou de gaines de ventilation.</p>	<p>Conçues pour avoir un nombre réduit de composants, des éléments à utiliser sans outils, ces solutions nVent CADDY pour charge légère sont faciles à utiliser. Elles peuvent aussi être combinées entre elles rapidement pour s'adapter à presque toutes les situations et répondre aux besoins des installateurs. Le système d'attaches et de clips en plastique avec son ingénieuse méthode d'insertion par pression constitue la solution idéale pour la fixation d'éléments électriques, de conduits ou de câbles sur des structures en béton à la main. Le temps de montage est ainsi réduit jusqu'à 60 %.</p>

# Solutions d'ancrage nVent CADDY



Solutions d'ancrage nVent CADDY

# Tableau récapitulatif

Type d'ancrages	Chevilles à expansion par vissage à couple contrôlé				Cheville à insertion par pression	Vis à béton			Chevilles à déformation contrôlée						Chevilles en plastique					
	SZ-B cheville d'ancrage charges lourdes pour béton	Cheville à expansion avec boulon	Cheville à expansion avec boulon, acier inoxydable	Goujon d'ancrage de petit diamètre		Cheville à expansion charge légère	Cheville poussoir charge légère	BSZ-SU vis à béton	BSZ-M vis à béton	Douille de fixation nVent CADDY rod lock	Cheville à frapper	Cheville à frapper, acier inoxydable	Cheville à frapper à bride	Cheville à expansion en laiton	Bouchon métallique	Bouchon de cavité	Cheville autoperceuse pour plaque de plâtre PWM	Cheville autoperceuse pour plaque de plâtre PWN	Cheville à expansion npn avec vis à fixer à l'aide d'un marteau	Cheville universelle FPN
Matériau de base	Béton fissuré	✓	✓	✓	✓ <sup>1</sup>	✓ <sup>1</sup>	✓ <sup>1</sup>	✓	✓	✓	✓ <sup>1</sup>	✓ <sup>1</sup>	✓ <sup>1</sup>	✓	✓			✓	✓	
	Béton non fissuré	✓	✓	✓	✓ <sup>1</sup>	✓ <sup>1</sup>	✓ <sup>1</sup>	✓	✓	✓	✓	✓	✓	✓				✓	✓	
	Usage multiple dans le béton				✓	✓	✓				✓	✓	✓							
	Dalles creuses en béton précontraint				✓			✓	✓											
	Brique creuse								✓										✓ <sup>2</sup>	
	Brique pleine									✓			✓	✓					✓	✓
	Béton cellulaire durci en autoclave												✓	✓		✓		✓	✓ <sup>2</sup>	
	Plaque de plâtre/cloison sèche														✓	✓	✓			
	Bois								✓									✓ <sup>2</sup>	✓ <sup>2</sup>	
Certifications et agréments	ETE disponible	✓	✓	✓	✓	✓	✓	✓	✓	✓	✓	✓	✓							
	Tenue au feu	✓	✓	✓	✓	✓	✓	✓		✓	✓	✓								
	Adapté aux applications parasismiques	✓	✓					✓												
	VdS	✓	✓	✓				✓		✓ <sup>3</sup>	✓ <sup>3</sup>	✓ <sup>3</sup>								
	FM		✓ <sup>4</sup>	✓ <sup>4</sup>					✓	✓ <sup>4</sup>	✓ <sup>4</sup>	✓ <sup>4</sup>								
Matériau et finition	Electrozingué	✓	✓		✓	✓	✓	✓	✓	✓	✓			✓	✓					
	Acier inoxydable 316 (EN 1.4401)			✓																
	Acier inoxydable 301 (EN 1.4310)						✓													
	Laiton											✓								
	Alliage de zinc															✓				
	Nylon																✓	✓	✓	
Type d'application	Mèche creuse	✓	✓	✓			✓	✓	✓ <sup>1</sup>	✓ <sup>1</sup>	✓ <sup>1</sup>									
	Électrique/datacom	✓	✓	✓	✓	✓	✓	✓	✓	✓	✓	✓	✓	✓	✓	✓	✓	✓	✓	
	Mécanique	✓	✓	✓				✓	✓	✓	✓	✓	✓	✓	✓					
Protection contre l'incendie et parasismique	✓	✓					✓													

<sup>1</sup> Uniquement pour un usage multiple dans des applications non structurales.

<sup>2</sup> Compatibilité limitée.

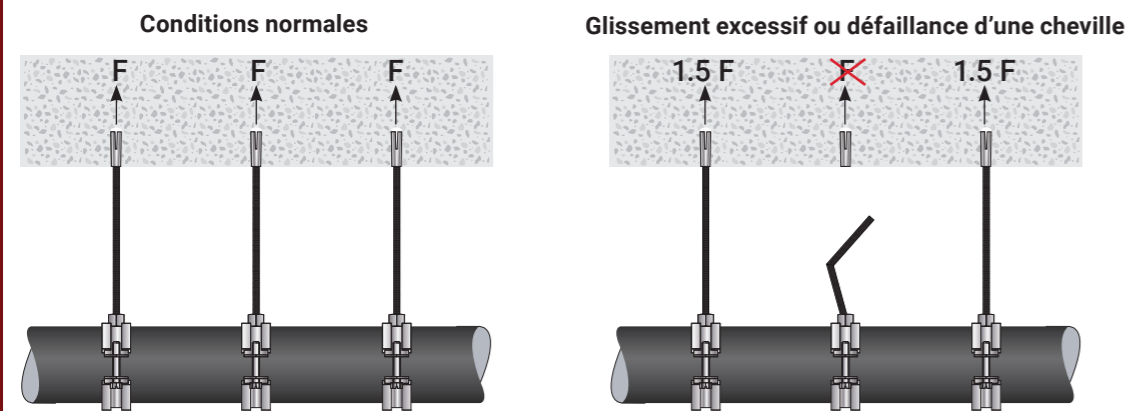
<sup>3</sup> Pour version M8 ou supérieure.

<sup>4</sup> Pour version M10 ou supérieure.

Toujours se référer au document ETE avant la pose des chevilles.

# Chevilles à usage multiple pour des applications non structurales en béton

Pour un usage multiple, il est supposé qu'en cas de glissement excessif ou de défaillance de l'une d'entre elles, la charge peut être transmise aux chevilles voisines sans enfreindre de manière significative les exigences relatives aux attaches en état limite de service ou en état limite ultime. (ETAG 001 Partie 6)



Dans l'exemple ci-dessus :  
 $n_1$  est égal à 3  
 $n_2$  est égal à 1  
 $n_3$  est égal à F

La définition de l'usage multiple est donnée dans le tableau ci-dessous selon les états membres.  
 En l'absence de définition par un État membre, les valeurs par défaut suivantes peuvent être retenues.  $n_1 \geq 4$  ;  $n_2 \geq 1$  and  $n_3 \leq 3$  kN or  $n_1 \geq 3$  ;  $n_2 \geq 1$  and  $n_3 \leq 2$  kN.  
 La valeur  $n_3$  peut être augmentée si, dans la conception, il est démontré que les exigences relatives à la résistance et à la rigidité des attaches sont remplies en conditions de service ainsi qu'en condition de charge ultime, après la défaillance d'une des chevilles.

La définition de l'usage multiple selon les états membres est indiquée dans le tableau suivant :

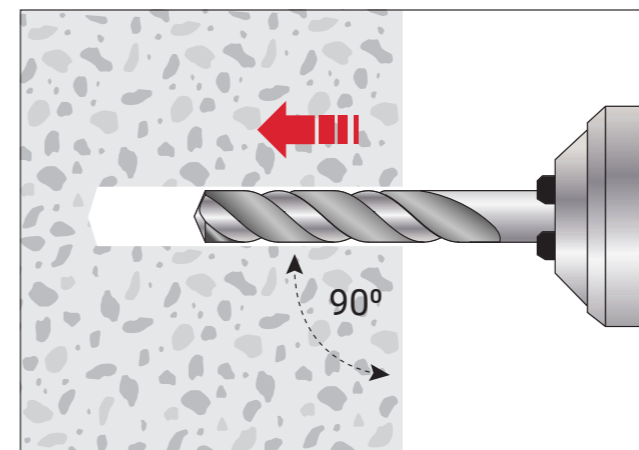
États membres	Définition de l'usage multiple
Autriche*	
Belgique*	
Danemark <sup>1 2 3</sup>	$n_1 \geq 4$ ; $n_2 \geq 1$ et $n_3 \leq 3$ kN ou $n_1 \geq 3$ ; $n_2 \geq 1$ et $n_3 \leq 2$ kN
Finlande*	
France <sup>1 2 3</sup>	$n_1 \geq 3$ ; $n_2 \geq 1$ et $n_3 \leq 4.5$ kN
Allemagne <sup>1 2 3</sup>	$n_1 \geq 4$ ; $n_2 \geq 1$ et $n_3 \leq 3$ kN ou $n_1 \geq 3$ ; $n_2 \geq 1$ et $n_3 \leq 2$ kN
Grèce*	
Islande*	
Irlande*	
Italie*	
Luxembourg*	
Norvège*	
Portugal <sup>1 2 3</sup>	$n_1 \geq 4$ ; $n_2 \geq 1$ et $n_3 \leq 3$ kN ou $n_1 \geq 3$ ; $n_2 \geq 1$ et $n_3 \leq 2$ kN
Espagne*	
Suède <sup>2 3</sup>	$n_1 \geq 4$ ; $n_2 \geq 1$ et $n_3 \leq 3$ kN ou si la corrélation entre la capacité portante des chevilles est nulle ou proche de zéro et le coefficient de variation de la capacité portante des chevilles $\geq 0,25$
Les Pays-Bas*	
Royaume-Uni <sup>1 2 3</sup>	$n_1 \geq 4$ ; $n_2 \geq 1$ et $n_3 \leq 3$ kN ou $n_1 \geq 3$ ; $n_2 \geq 1$ et $n_3 \leq 2$ kN

\* Il n'existe pas de définition spécifique de l'usage multiple pour cet état membre, il faut donc utiliser les valeurs par défaut mentionnées ci-dessus.  
<sup>1</sup>  $n_1$  est le nombre de points de fixation.  
<sup>2</sup>  $n_2$  est le nombre de chevilles par point de fixation.  
<sup>3</sup>  $n_3$  est la charge maximale par point de fixation.

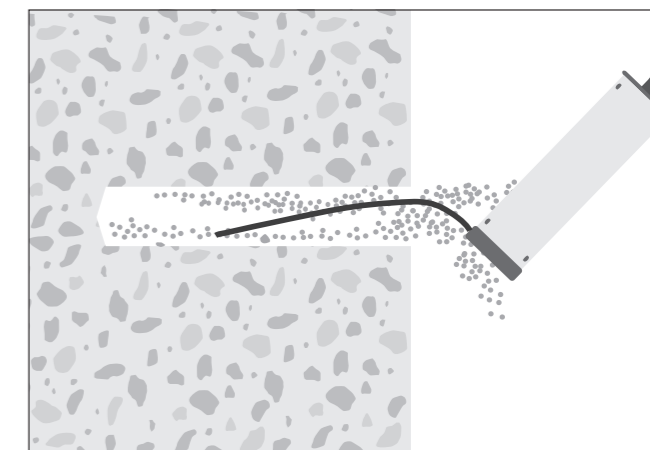
# Chevilles métalliques

## MANUEL D'INSTALLATION

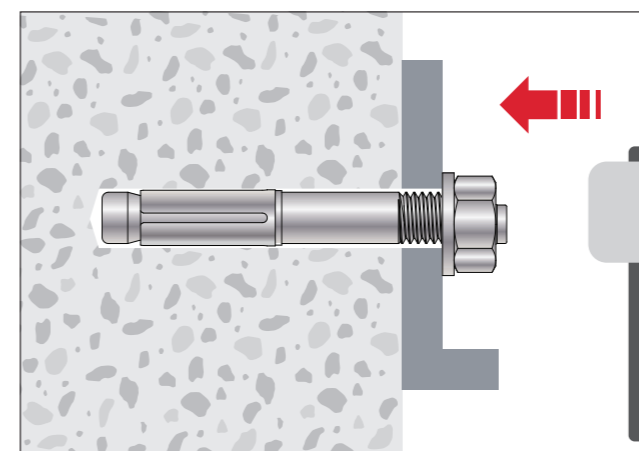
### EXPANSION PAR VISSAGE À COUPLE CONTRÔLÉ



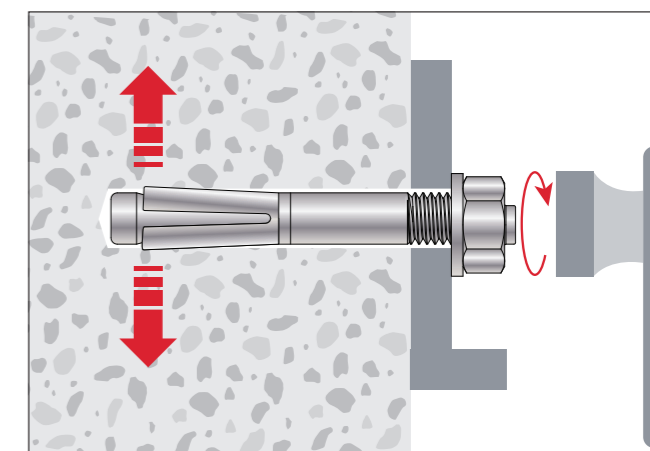
1. Percer



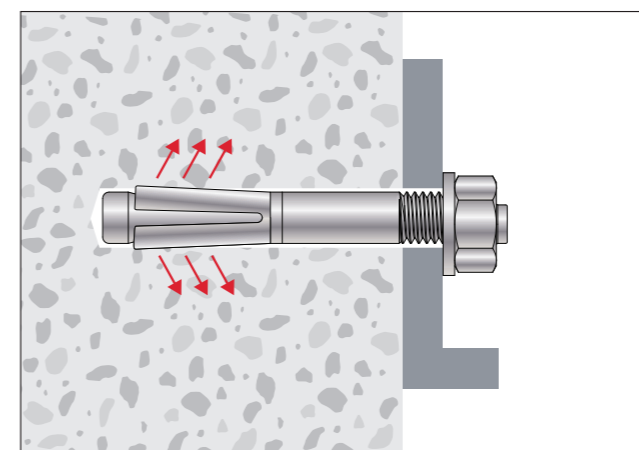
2. Nettoyer



3. Insérer la cheville à l'aide d'un marteau



4. Déployer la cheville en serrant l'écrou hexagonal



### CARACTÉRISTIQUES

- Le frottement entre le manchon expansible et le trou percé transfère la charge dans le matériau de base.
- Le frottement externe entre le trou de perçage et le manchon expansible doit être supérieur au frottement interne entre le cône et le manchon expansible.
- Selon l'ETE, une valeur de couple spécifique doit être utilisée pour une installation correcte.



# Chevilles métalliques

## SZ-B CHEVILLE D'ANCRAGE CHARGES LOURDES POUR BÉTON



### CARACTÉRISTIQUES

- Résistance au feu de classe R30-R120 pour la conception de chevillage exposé au feu
- Dispose d'un Agrément Technique Européen pour l'ancrage sur béton fissuré et non-fissuré
- Homologué pour une utilisation dans les systèmes parasismiques de catégories C1 et C2



Matériau : Acier  
Finition : Electrozingué

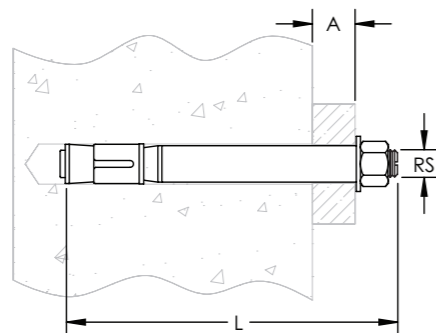
Référence	Numéro d'Article	Diamètre de la mèche	Longueur L	Profondeur d'ancrage	A	Dimension de la Tige RS	Couple TQ	Certifications
SZB12010EG	402655	12 mm	90 mm	70 mm	10 mm	M8	30 N-m	ETA, VdS
SZB12030EG	402660	12 mm	110 mm	70 mm	30 mm	M8	30 N-m	ETA, VdS
SZB15015EG	402665	15 mm	111 mm	85 mm	15 mm	M10	50 N-m	ETA, VdS
SZB18010EG	402670	18 mm	122 mm	95 mm	10 mm	M12	80 N-m	ETA, VdS
SZB18020EG	402675	18 mm	132 mm	95 mm	20 mm	M12	80 N-m	ETA, VdS

Extrait des conditions d'utilisation admissibles de ETA-02/0030

Charge admissible pour un point d'ancrage seul, sans influence de l'entraxe ni de la distance aux bords

Référence	Béton fissuré C20/25	Béton non-fissuré C20/25	Profondeur nominale d'ancrage
SZB12010EG	2.4 kN	7.6 kN	60 mm
SZB12030EG	5.7 kN	9.5 kN	70 mm
SZB15015EG	7.6 kN	14.3 kN	85 mm
SZB18010EG	11.9 kN	17.1 kN	95 mm
SZB18020EG	11.9 kN	17.1 kN	95 mm

Facteur de sécurité total comme décrit dans ETAG 001 (incluant  $Y_m$  and  $Y_p$ ).



Disponible sur le logiciel de calcul sismique nVent CADDY.

# Chevilles métalliques

## CHEVILLE À EXPANSION AVEC BOULON



### CARACTÉRISTIQUES

- Cale d'ancrage pour charge lourde
- Pour le béton fissuré ou non fissuré
- Résistance au feu de classe R30-R120 pour la conception de chevillage exposé au feu



Matériau : Acier  
Finition : Electrozingué

Référence	Article Number	Dimension de la Tige RS	Longueur L	A	Certifications
SABM8010	400408	M8	75 mm	10 mm	ETA, VdS
SABM8050	400409	M8	115 mm	50 mm	ETA, VdS
SABM10010	400410	M10	90 mm	10 mm	ETA, FM, VdS
SABM10050	400411	M10	130 mm	50 mm	ETA, FM, VdS
SABM12015	402170	M12	110 mm	15 mm	ETA, FM, VdS
SABM12050	401158	M12	145 mm	50 mm	ETA, FM, VdS
SABM16025	402171	M16	145 mm	25 mm	ETA, FM, VdS
SABM20030	402446	M20	167 mm	30 mm	ETA, VdS

Matériau : Acier Inoxydable 316 (EN 1.4401)

Référence	Numéro d'Article	Dimension de la Tige RS	Longueur L	A	Certifications
SABM8010S6	401150	M8	75 mm	10 mm	ETA, VdS
SABM8050S6	401151	M8	115 mm	50 mm	ETA, VdS
SABM10010S6	401152	M10	90 mm	10 mm	ETA, FM, VdS
SABM10050S6	401153	M10	130 mm	50 mm	ETA, FM, VdS

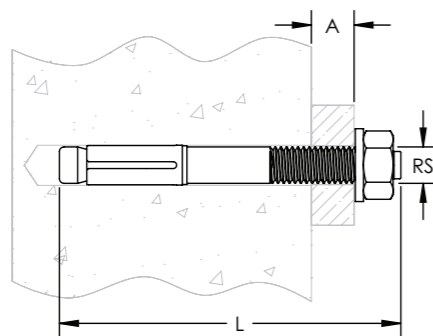
# Chevilles métalliques

Extrait des conditions d'utilisation admissibles de ETA-99/0010

Charge admissible pour un point d'ancrage seul, sans influence de l'entraxe ni de la distance aux bords

Référence	Béton fissuré C20/25	Béton non-fissuré C20/25	Profondeur nominale d'ancrage
SABM8010	2.4 kN	5.7 kN	46 mm
SABM8050	2.4 kN	5.7 kN	46 mm
SABM10010	4.3 kN	7.6 kN	60 mm
SABM10050	4.3 kN	7.6 kN	60 mm
SABM12015	7.6 kN	11.9 kN	70 mm
SABM12050	7.6 kN	11.9 kN	70 mm
SABM16025	11.9 kN	16.7 kN	85 mm
SABM8010S6	2.4 kN	5.7 kN	46 mm
SABM10010S6	4.3 kN	7.6 kN	60 mm

Facteur de sécurité total comme décrit dans ETAG 001 (incluant  $Y_m$  and  $Y_f$ ).



# Chevilles métalliques

## GOUJON D'ANCRAGE DE PETIT DIAMÈTRE



### CARACTÉRISTIQUES

- ATE disponible pour le chevillage dans béton fissuré et non fissuré
- Tenue au feu de classe R30-R120 pour le dimensionnement de chevillage avec risque d'exposition au feu

Matériau : Acier  
Finition : Electrozingué



Référence	Numéro d'Article	Dimension de la Tige RS	Longueur L	Profondeur d'ancrage	A	Diamètre de la mèche
N6T5X10L49	402601	M6	49 mm	35 mm	5 mm	6 mm

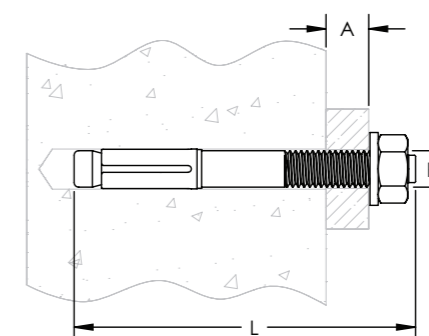
Extrait des conditions d'utilisation admissibles de ETA-11/0240

Usage multiple, pour applications non-structurelles

Référence	Béton fissuré C20/25	Béton non-fissuré C20/25	Profondeur nominale d'ancrage
N6T5X10L49	0.6 kN	0.6 kN	30 mm

La charge maximale par point de fixation pour les usages multiples pour applications non-structurelles peuvent, selon les standards nationaux, être en-dessous de la charge admissible pour la cheville. Les charges admissibles par point de fixation sont établies pour leurs pays respectifs dans l'ETA 001, Partie 6.

Facteur de sécurité total comme décrit dans ETAG 001 (incluant  $Y_m$  and  $Y_f$ ).



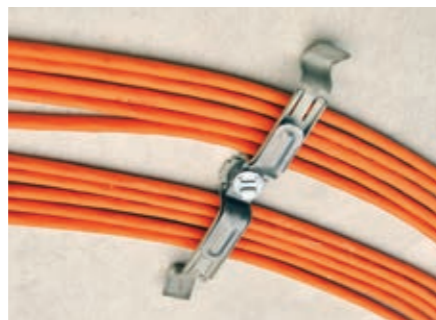
## ASTUCE

Pour les applications extérieures, des chevilles en acier inoxydable doivent être utilisées conformément aux directives européennes.



# Chevilles métalliques

## CHEVILLE À EXPANSION CHARGE LÉGÈRE



### CARACTÉRISTIQUES

- Idéal pour la fixation de clips et d'attaches avec tenue au feu
- Résistance au feu de classe R30-R120 pour la conception de chevillage exposé au feu
- Dispose d'un Agrément Technique Européen pour l'ancrage sur béton fissuré et non-fissuré



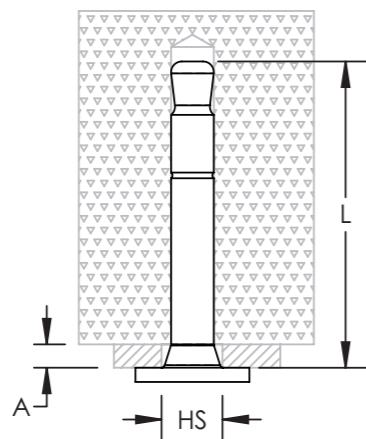
Matériau : Acier  
Finition : Electrozingué

Référence	Numéro d'Article	Longueur L	Profondeur de Perçage	A	Diamètre de la mèche Ø	Dimension du trou HS
SCMND	800071	45 mm	45 mm	5 mm Max	6 mm	7,2 mm

La profondeur du perçage représente la profondeur maximale et peut être ajustée en fonction de l'épaisseur de la pièce à ancrer.

Extrait des conditions d'utilisation admissibles de ETA-09/0313			
Usage multiple, pour applications non-structurelles			
Référence	Béton fissuré C20/25	Béton non-fissuré C20/25	Profondeur nominale d'ancrage
SCMND	1.4 kN	1.4 kN	45 mm

La profondeur du perçage représente la profondeur maximale et peut être ajustée en fonction de l'épaisseur de la pièce à ancrer. La charge maximale par point de fixation pour les usages multiples pour applications non-structurelles peuvent, selon les standards nationaux, être en-dessous de la charge admissible pour la cheville. Les charges admissibles par point de fixation sont établies pour leurs pays respectifs dans l'ETA 001, Partie 6. Facteur de sécurité total comme décrit dans ETAG 001 (incluant  $Y_m$  and  $Y_p$ ).



## ASTUCE

Pour les applications extérieures, des chevilles en acier inoxydable doivent être utilisées conformément aux directives européennes.



# Chevilles métalliques

## CHEVILLE POUSSOIR CHARGE LÉGÈRE



### CARACTÉRISTIQUES

- Idéal pour la fixation de clips et d'attaches avec tenue au feu
- Installation sans outil, par simple pression une fois le trou percé dans le béton
- Résistance au feu de classe R30-R120 pour la conception de chevillage exposé au feu
- Dispose d'un Agrément Technique Européen pour l'ancrage sur béton fissuré et non-fissuré



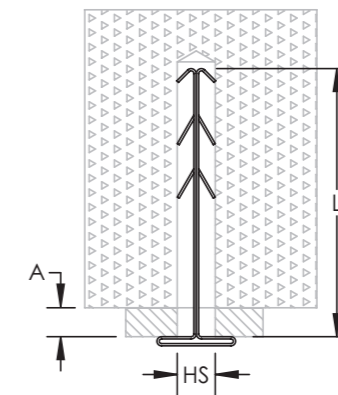
Matériau : Acier Inoxydable 301 (EN 1.4310)

Référence	Numéro d'Article	Longueur L	Profondeur de Perçage	Dimension du trou HS	A
SCMDSN	800070	36 mm	36 mm	6 mm	10 mm Max

La profondeur du perçage représente la profondeur maximale et peut être ajustée en fonction de l'épaisseur de la pièce à ancrer.

Extrait des conditions d'utilisation admissibles de ETA-16/0673			
Usage multiple, pour applications non-structurelles			
Référence	Béton fissuré C20/25	Béton non-fissuré C20/25	Profondeur nominale d'ancrage
SCMDSN	0.032 kN	0.032 kN	35 mm

La profondeur du perçage représente la profondeur maximale et peut être ajustée en fonction de l'épaisseur de la pièce à ancrer. La charge maximale par point de fixation pour les usages multiples pour applications non-structurelles peuvent, selon les standards nationaux, être en-dessous de la charge admissible pour la cheville. Les charges admissibles par point de fixation sont établies pour leurs pays respectifs dans l'ETA 001, Partie 6. Facteur de sécurité total comme décrit dans ETAG 001 (incluant  $Y_m$  and  $Y_p$ ).



# Chevilles métalliques

## PRODUITS PRÉSENTÉS



CE  
Goujon d'ancrage de petit diamètre



CE  
Cheville à expansion charge légère



CE  
Cheville poussoir charge légère



Fonctionne parfaitement avec



Solutions pour support de câbles

- Pontet de fixation métallique pour câbles
- Pontet de fixation métallique pour câbles, avec tenue au feu (E30)
- Attache collier serre-câble + collier serre-câble, acier inoxydable tenue au feu (E90)

Pour un support de câble facile à installer dans un trou de 6 mm de diamètre creusé dans le béton



Solutions pour support de conduits

- Attaches encliquetable à fermeture complète pour conduit/tuyau
- Attache insérable pour conduit
- Fixation murale pour conduit
- Collier de serrage fermé avec boulon pour conduit/tuyau

Pour une installation facile du conduit dans un trou de 6 mm de diamètre percé dans le béton



# Chevilles métalliques

## PRODUITS PRÉSENTÉS

### PONTET DE FIXATION MÉTALLIQUE POUR CÂBLES



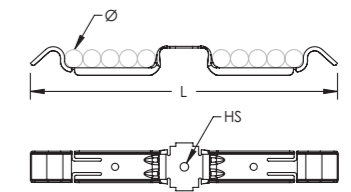
#### CARACTÉRISTIQUES

- Idéal pour les passages de câbles secondaires
- La conception flexible du clip en acier ressort lui permet de garder sa forme et permet l'insertion des câbles après fixation du clip
- Des bords arrondis empêchent l'endommagement des câbles
- Les câbles sont installés et maintenus en rang donnant un look professionnel et organisé à l'installation
- Sa forme profilée lui permet d'être installé dans des espaces réduits

Matériau: Acier Ressort  
Finition: nVent CADDY Armour

Référence	Numéro d'Article	Capacité du câble	Diamètre Ø	Dimension du trou HS	Longueur L
PKM10H3	182044	10	10 mm Max	4,8 mm	171,5 mm
PKM10H6	182045	10	10 mm Max	7,1 mm	171,5 mm
PKM16H3	182046	16	10 mm Max	4,8 mm	233,5 mm
PKM16H6	182047	16	10 mm Max	7,1 mm	233,5 mm

Compatible avec des câbles allant jusqu'à un diamètre de 13 mm lorsqu'il est installé avec une rondelle de 6 mm.



### PONTET DE FIXATION MÉTALLIQUE POUR CÂBLES, AVEC TENUE AU FEU



#### CARACTÉRISTIQUES

- Comprend l'insert nécessaire pour la tenue au feu E30 selon la norme DIN 4102-12
- Idéal pour les passages de câbles secondaires
- La conception flexible du clip en acier ressort lui permet de garder sa forme et permet l'insertion des câbles après fixation du clip
- Des bords arrondis empêchent l'endommagement des câbles
- Les câbles sont installés et maintenus en rang donnant un look professionnel et organisé à l'installation
- Sa forme profilée lui permet d'être installé dans des espaces réduits

Matériau : Acier Ressort  
Finition : nVent CADDY Armour

Référence	Numéro d'Article	Dimension du trou HS	Longueur L
PKM10H6IN	182048	7,2 mm	171,5 mm
PKM16H6IN	182049	7,2 mm	233,5 mm

#### Tenue au feu E30 pour câble d'alimentation

Eucasafe (N)HXCH FE 180 E30

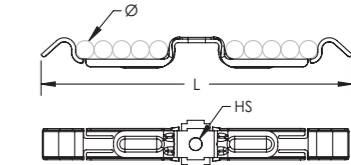
Référence	Nombre de conducteurs	Section du conducteur	Diamètre du câble	Nombre de câbles
PKM10H6IN	4	1.5 mm <sup>2</sup>	12.5 mm	8 Max
	3	1.5 mm <sup>2</sup>	11.8 mm	8 Max
	2	1.5 mm <sup>2</sup>	11.4 mm	8 Max
PKM16H6IN	4	1.5 mm <sup>2</sup>	12.5 mm	12 Max
	3	1.5 mm <sup>2</sup>	11.8 mm	12 Max
	2	1.5 mm <sup>2</sup>	11.4 mm	14 Max

#### Tenue au feu E30 pour câble de données

Eucasafe JE-H(St) Bd FE 180 E30

Référence	Nombre de paires de fil	Diamètre du fil	Diamètre du câble	Nombre de câbles
PKM10H6IN	2	0.8 mm	6.6 mm	14 Max
	4	0.8 mm	8.8 mm	10 Max
PKM16H6IN	2	0.8 mm	6.6 mm	24 Max
	4	0.8 mm	8.8 mm	18 Max

Test de tenue au feu effectué avec les câbles listés. En fonction des réglementations nationales en vigueur, des câbles sans halogène, peuvent être utilisés.



# Chevilles métalliques

## PRODUITS PRÉSENTÉS

### ATTACHE COLLIER SERRE-CÂBLE



Matériau : Acier Ressort  
Finition : nVent CADDY Armour

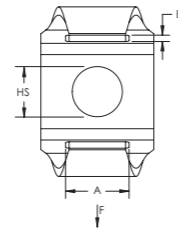
Référence	Numéro d'Article	Dimension du trou HS	A	B	Charge Statique F
CT	170450	8 mm	9 mm	2 mm	40 N

#### CARACTÉRISTIQUES

- Peut être fixé à diverses attaches nVent CADDY ou vissés directement sur un mur

Matériau : Acier Inoxydable 301 (EN 1.4310)

Référence	Numéro d'Article	Dimension du trou HS	A	B	Charge Statique F
CTS1	171600	8 mm	9 mm	2 mm	40 N



### COLLIER SERRE-CÂBLE, ACIER INOXYDABLE

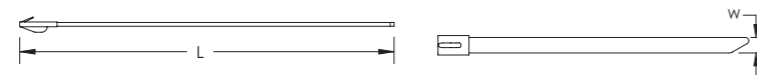


Matériau : Acier Inoxydable 316 (EN 1.4401)

Référence	Numéro d'Article	Longueur L	Largeur W
MLT2HS6	188100	200 mm	7.9 mm

#### CARACTÉRISTIQUES

- Permet d'attacher des câbles basse tension



# Chevilles métalliques

## PRODUITS PRÉSENTÉS

### ATTACHES ENCLIQUETABLE À FERMETURE COMPLÈTE POUR CONDUIT/TUYAU



Matériau : Acier Ressort  
Finition : nVent CADDY Armour

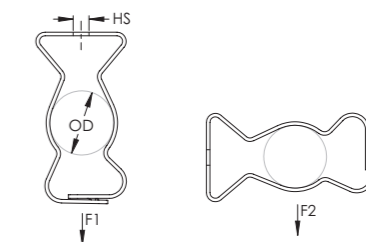
Référence	Numéro d'Article	Diamètre Extérieur OD	Dimension du trou HS	Type trou	Charge Statique 1 F1	Charge Statique 2 F2	Certifications
6M	170790	14 – 18 mm	7 mm	Lisse	440 N	110 N	cULus
812M	177130	18 – 30 mm	7 mm	Lisse	440 N	110 N	cULus
16M	170100	30 – 35 mm	7 mm	Lisse	440 N	110 N	cULus
20M	170110	35 – 42 mm	7 mm	Lisse	440 N	110 N	cULus
24M	170120	42 – 50 mm	7 mm	Lisse	440 N	110 N	cULus
32M	170130	50 – 60 mm	7 mm	Lisse	440 N	110 N	cULus

#### CARACTÉRISTIQUES

- Peut être utilisé pour des installations verticales ou horizontales
- Élimine le besoin de déformer le conduit causé déport
- Fermeture avec les doigts, aucun outil n'est requis

Matériau : Acier Inoxydable 301 (EN 1.4310)

Référence	Numéro d'Article	Diamètre Extérieur OD	Dimension du trou HS	Type trou	Charge Statique 1 F1	Charge Statique 2 F2	Certifications
8MS1	179900	18 – 22 mm	7 mm	Lisse	440 N	110 N	–
12MS1	179910	22 – 30 mm	7 mm	Lisse	440 N	110 N	–



### ATTACHE INSÉRABLE POUR CONDUIT

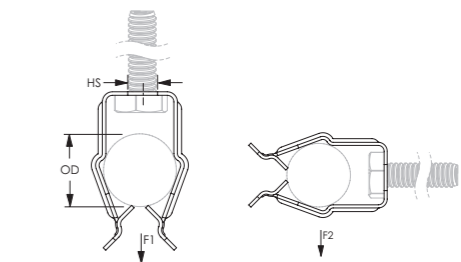


Matériau : Acier Ressort  
Finition : nVent CADDY Armour

Référence	Numéro d'Article	Diamètre Extérieur OD	Dimension du trou HS	Type trou	Charge Statique Maximale 1 F1	Charge Statique Maximale 2 F2
8P	171130	18 – 22 mm	7 mm	Lisse	110 N	65 N
12P	171150	22 – 30 mm	7 mm	Lisse	110 N	65 N
16P	171170	30 – 35 mm	7 mm	Lisse	110 N	65 N

#### CARACTÉRISTIQUES

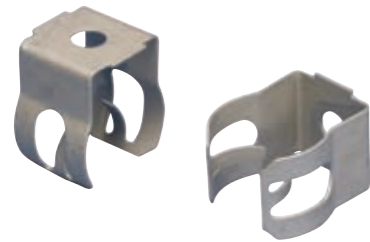
- Installation par enfoncement du conduit
- Élimine le besoin de déformer le conduit causé déport
- Peut être utilisé pour des installations verticales ou horizontales



# Chevilles métalliques

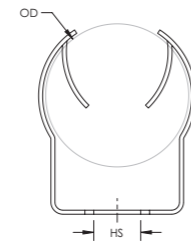
## PRODUITS PRÉSENTÉS

### FIXATION MURALE POUR CONDUIT



Matériau : Acier Ressort  
Finition : nVent CADDY Armour

Référence	Numéro d'Article	Diamètre Extérieur OD	Dimension du trou HS
WC812	160890	18 – 30 mm	7 mm



#### CARACTÉRISTIQUES

- Fixe rapidement tuyau, conduit, câble à gaine métallique et tube aux surfaces murales
- Installation par enfoncement du conduit
- Élimine le besoin de déformer le conduit causé déport
- La conception très compacte réduit au minimum la possibilité d'encliquetage
- Fixez avec des outils actionnés par poudre, des chevilles autotaraudeuses pour béton ou des visseuses sans fil

### COLLIER DE SERRAGE FERMÉ AVEC BOULON POUR CONDUIT/TUYAU

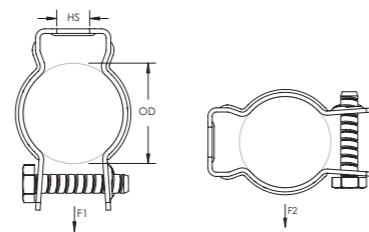


Matériau : Acier  
Finition : Electrozingué  
Type d'écrou : écrou intégré

Référence	Numéro d'Article	Diamètre Extérieur OD	Dimension du trou HS	Charge Statique 1 F1	Charge Statique 2 F2	Certifications	Quantité Standard d'Emballage
CD1B	181190	19 – 25 mm	6,4 mm	880 N	220 N	cULus, ITB	100 pc
CD3B	181380	36 – 43 mm	6,4 mm	880 N	220 N	cULus, ITB	100 pc
CD4B	181390	45 – 48 mm	9,5 mm	880 N	220 N	cULus, ITB	50 pc
CD5B	181470	49 – 73 mm	7,9 mm	880 N	220 N	cULus, ITB	50 pc

#### CARACTÉRISTIQUES

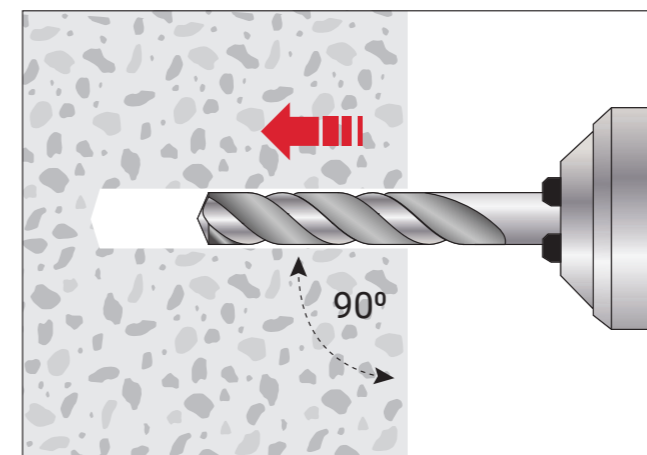
- Le boulon captif et l'écrou intégré minimisent le nombre de pièces à manipuler ou à faire tomber
- Le boulon à tête Combo est compatible avec les tournevis plats, cruciformes, Phillips n° 3 ou Robertson n° 2



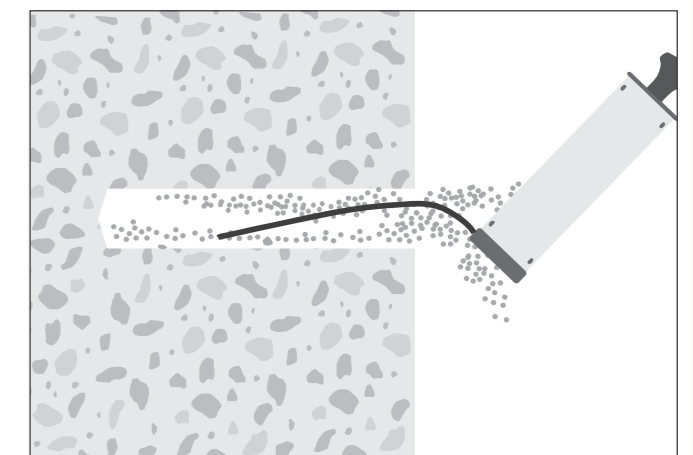
# Chevilles métalliques

## MANUEL D'INSTALLATION

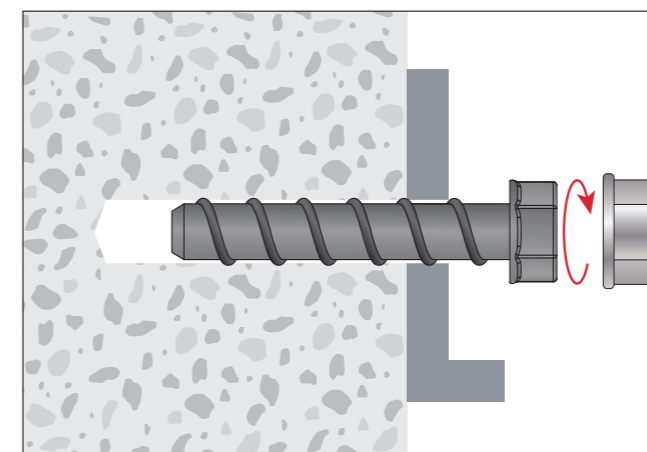
### VIS À BÉTON



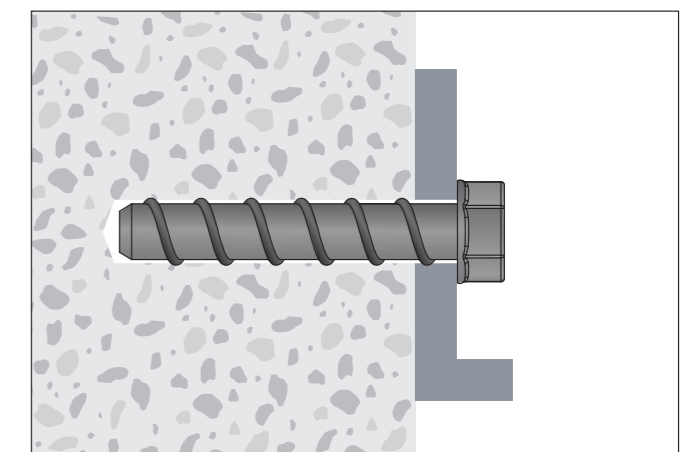
1. Percer



2. Nettoyer



3. Insérez la vis à l'aide d'une clé à chocs ou d'une clé ordinaire



#### CARACTÉRISTIQUES

- Installation rapide à l'aide d'une clé à chocs.
- Démontable.
- Réglable jusqu'à 2 fois, mais non réutilisable (tailles M8 et supérieures).

# Chevilles métalliques

## BSZ-SU VIS À BÉTON



### CARACTÉRISTIQUES

- Résistance au feu de classe R30-R120 pour la conception de chevillage exposé au feu
- Dispose d'un Agrément Technique Européen pour l'ancrage sur béton fissuré et non-fissuré
- Homologué pour une utilisation dans les systèmes parasismiques de catégories C1 (pour les diamètre de mèche de 8mm et plus)
- Les vis d'ancrage démontables sont idéales pour les fixations temporaires



Matériau : Acier  
Finition : Electrozingué



Référence	Numéro d'Article	Diamètre de la mèche	Longueur de la vis L	Profondeur d'ancrage	A	Diamètre de la vis Sc	Couple TQ	Certifications
BSZSU06040ZL	402605	6 mm	40 mm	35 mm	5 mm	7.5 mm	10 N-m	CE, VdS
BSZSU06050ZL	402606	6 mm	50 mm	40 mm	10 mm	7.5 mm	10 N-m	CE, VdS
BSZSU08070ZL	402610	8 mm	70 mm	65 mm	5 mm	10.6 mm	20 N-m	CE, VdS
BSZSU10100ZL	402615	10 mm	100 mm	85 mm	15 mm	12.6 mm	40 N-m	CE, VdS
BSZSU10120ZL	402620	10 mm	120 mm	85 mm	35 mm	12.6 mm	40 N-m	CE, VdS
BSZSU12110ZL	402625	12 mm	110 mm	100 mm	10 mm	14.6 mm	60 N-m	CE, VdS

### Extrait des conditions d'utilisation admissibles de ETA-16/0204

Charge admissible pour un point d'ancrage seul, sans influence de l'entraxe ni de la distance aux bords

Référence	Béton fissuré C20/25	Béton non-fissuré C20/25	Profondeur nominale d'ancrage
BSZSU06050ZL	1.0 kN	1.9 kN	40 mm
BSZSU08070ZL	5.7 kN	7.6 kN	65 mm
BSZSU10100ZL	9.6 kN	11.9 kN	85 mm
BSZSU10120ZL	9.6 kN	11.9 kN	85 mm
BSZSU12110ZL	12.3 kN	17.2 kN	100 mm

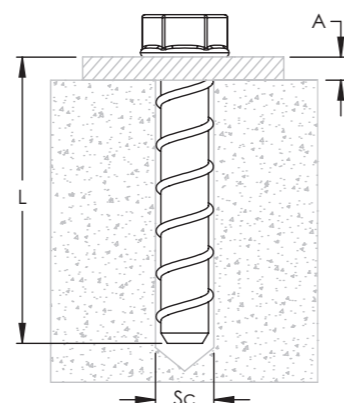
### Extrait des conditions d'utilisation admissibles de ETA-16/0439

Usage multiple, pour applications non-structurelles

Référence	Béton fissuré C20/25	Béton non-fissuré C20/25	Profondeur nominale d'ancrage
BSZSU06040ZL	0.6 kN	0.6 kN	35 mm
BSZSU06050ZL	0.6 kN	0.6 kN	35 mm

La charge maximale par point de fixation pour les usages multiples pour applications non-structurelles peuvent, selon les standards nationaux, être en-dessous de la charge admissible pour la cheville. Les charges admissibles par point de fixation sont établies pour leurs pays respectifs dans l'ETA 001, Partie 6.

Facteur de sécurité total comme décrit dans ETAG 001 (incluant  $Y_m$  and  $Y_f$ ).



# Chevilles métalliques

## BSZ-M VIS À BÉTON



### CARACTÉRISTIQUES

- Résistance au feu de classe R30-R120 pour la conception de chevillage exposé au feu
- Dispose d'un Agrément Technique Européen pour l'ancrage sur béton fissuré et non-fissuré
- S'utilise dans le béton avec de la tige filetée



Matériau : Acier  
Finition : Electrozingué



Référence	Numéro d'Article	Longueur de la vis L	Dimension de la Tige RS	Diamètre de la mèche	Profondeur d'ancrage	Couple TQ	Certifications
BSZM6X35EG	402690	35 mm	M8, M10	6 mm	35 mm	10 N-m	CE, VdS

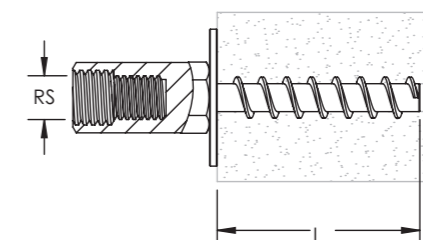
### Extrait des conditions d'utilisation admissibles de ETA-16/0439

Usage multiple, pour applications non-structurelles

Référence	Béton fissuré C20/25	Béton non-fissuré C20/25	Profondeur nominale d'ancrage
BSZM6X35EG	0.6 kN	0.6 kN	35 mm

La charge maximale par point de fixation pour les usages multiples pour applications non-structurelles peuvent, selon les standards nationaux, être en-dessous de la charge admissible pour la cheville. Les charges admissibles par point de fixation sont établies pour leurs pays respectifs dans l'ETA 001, Partie 6.

Facteur de sécurité total comme décrit dans ETAG 001 (incluant  $Y_m$  and  $Y_f$ ).



# Chevilles métalliques

## DOUILLE DE FIXATION NVENT CADDY ROD LOCK



### CARACTÉRISTIQUES

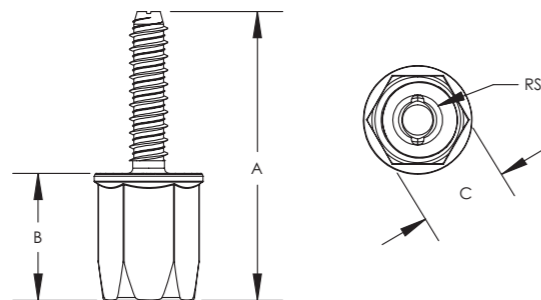
- À utiliser avec du béton et des briques pleines
- Les assemblages préfabriqués peuvent être soulevés et verrouillés facilement en position, ce qui aide à gagner du temps et à économiser de l'argent
- Fonctionne avec des filetages légèrement endommagés et des bavures mineures sur la tige filetée

Matériau : Acier  
Finition : Electrozingué



Référence	Numéro d'Article	Dimension de la Tige RS	A	B	C	Diamètre de la mèche	Profondeur de Perçage	Charge Statique F	Certifications	Quantité Standard d'Emballage
CRLAM8EG	390009	M8	72 mm	32 mm	22 mm	8 mm	50 mm	2 900 N	ITB	25 pc
CRLAM10EG	390010	M10	72 mm	32 mm	22 mm	8 mm	50 mm	2 900 N	FM, ITB	25 pc

Testée dans du béton 20,67 MPa.



## DOUILLE DE MONTAGE POUR DOUILLE DE FIXATION NVENT CADDY ROD LOCK



### CARACTÉRISTIQUES

- Douille de montage pour une installation rapide de la Douille de fixation nVent CADDY Rod Lock

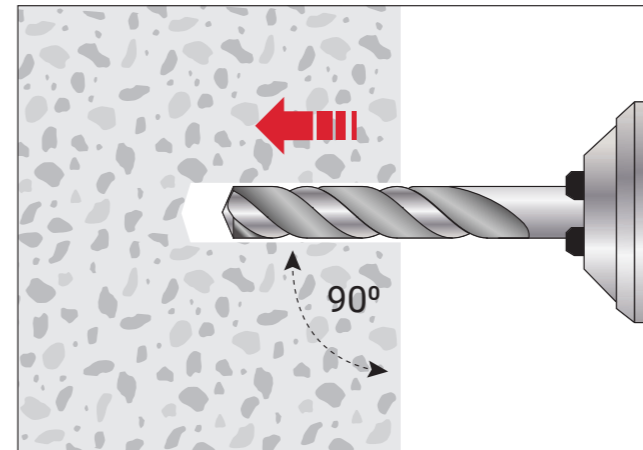
Matériau : Acier

Référence	Largeur de la douille
CRLAKITA	22 mm

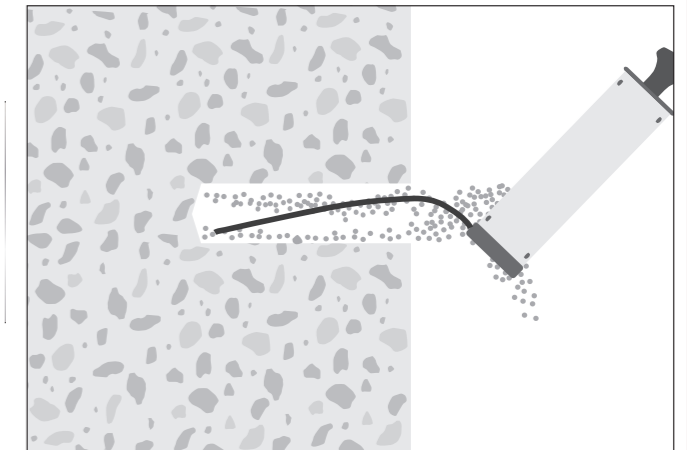
# Chevilles métalliques

## MANUEL D'INSTALLATION

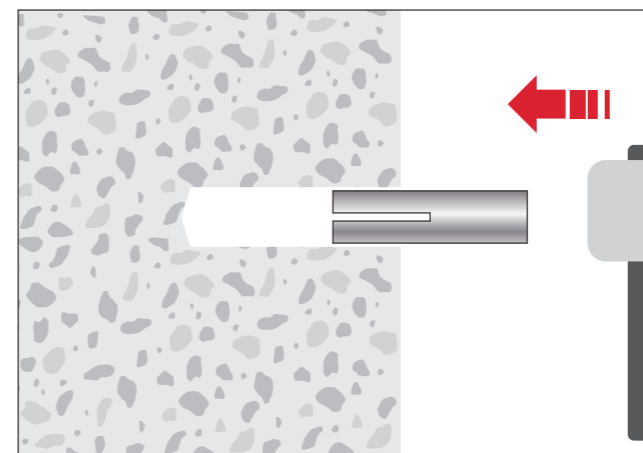
### CHEVILLE À EXPANSION À DÉFORMATION CONTRÔLÉE PAR FRAPPE



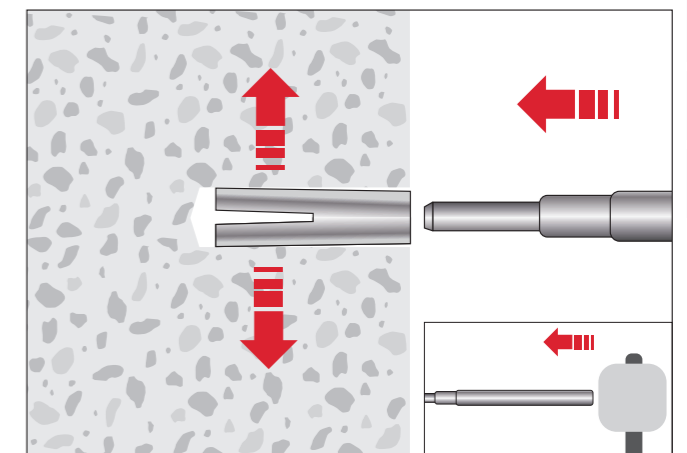
1. Percer



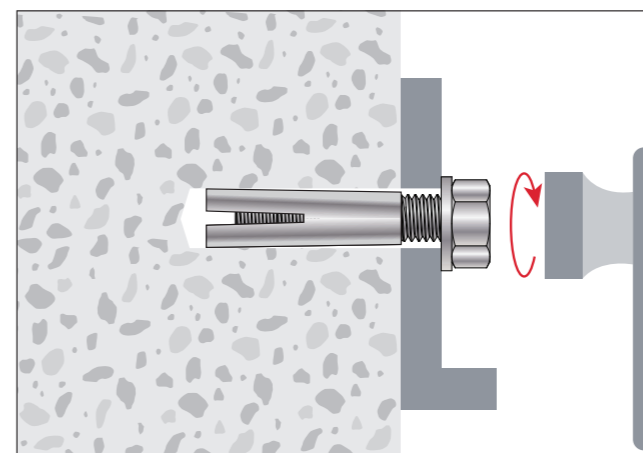
2. Nettoyer



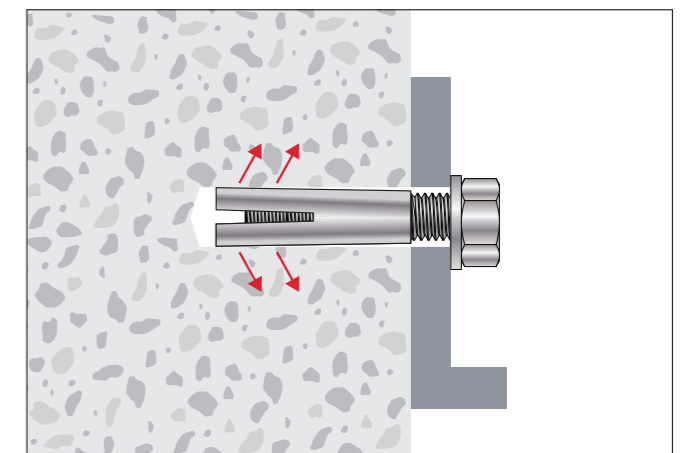
3. Insérer la cheville à l'aide d'un marteau



4. Déployer la cheville à l'aide de l'outil d'installation et d'un marteau



5. Finaliser l'installation en plaçant un boulon ou une tige filetée dans la cheville.



### CARACTÉRISTIQUES

- Le frottement entre le manchon expansible et le trou percé transfère la charge dans le matériau de base.
- Selon l'ETE, l'outil d'installation est indispensable pour une pose correcte.



# Chevilles métalliques

## CHEVILLE À FRAPPER



### CARACTÉRISTIQUES

- Le filetage interne facilite le retrait et la fonctionnalité
- S'installe au ras ou en-dessous de la surface de base
- Résistance au feu de classe R30-R120 pour la conception de chevillage exposé au feu
- Utilisez l'outil d'installation TCA/LA pour entraîner le cône d'expansion afin de mettre l'ancrage en place



Matériau : Acier  
Finition : Electrozingué

Référence	Numéro d'Article	Dimension du trou HS	Longueur L	Diamètre Ø	Certifications
CAM6030	593180	M6	30 mm	8 mm	CE
CAM8030	593190	M8	30 mm	10 mm	CE, VdS
CAM8040	593195	M8	40 mm	10 mm	CE, VdS
CAM10040	593200	M10	40 mm	12 mm	CE, FM, VdS
CAM12050	400415	M12	50 mm	15 mm	CE, FM, VdS
CAM16065	400416	M16	65 mm	20 mm	CE, FM, VdS

Matériau : Acier Inoxydable 316 (EN 1.4401)

Référence	Numéro d'Article	Dimension du trou HS	Longueur L	Diamètre Ø	Certifications
CAM8030S6	401154	M8	30 mm	10 mm	CE, VdS
CAM10040S6	401155	M10	40 mm	12 mm	CE, FM, VdS

Extrait des conditions d'utilisation admissibles de ETA-02/0020

Charge admissible pour un point d'ancrage seul, sans influence de l'entraxe ni de la distance aux bords

Référence	Béton fissuré C20/25	Béton non-fissuré C20/25	Profondeur nominale d'ancrage
CAM6030	-	3.3 kN	30 mm
CAM8030	-	3.3 kN	30 mm
CAM8040	-	3.6 kN	40 mm
CAM10040	-	5.1 kN	40 mm
CAM12050	-	7.1 kN	50 mm
CAM16065	-	10.5 kN	65 mm
CAM8030S6	-	3.9 kN	30 mm
CAM10040S6	-	6.1 kN	40 mm

# Chevilles métalliques

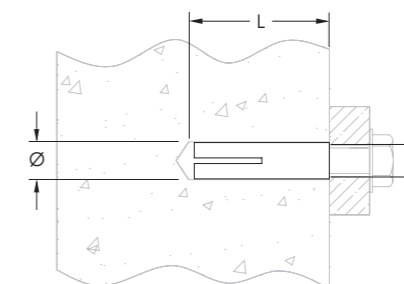
Extrait des conditions d'utilisation admissibles de ETA-05/0116

Usage multiple, pour applications non-structurelles

Référence	Béton fissuré C20/25	Béton non-fissuré C20/25	Profondeur nominale d'ancrage
CAM6030	1.2 kN	1.2 kN	30 mm
CAM8030	1.7 kN	1.7 kN	30 mm
CAM8040	2.0 kN	2.0 kN	40 mm
CAM10040	2.0 kN	2.0 kN	40 mm
CAM12050	2.4 kN	2.4 kN	50 mm
CAM16065	6.3 kN	6.3 kN	65 mm
CAM8030S6	1.7 kN	1.7 kN	30 mm
CAM10040S6	2.0 kN	2.0 kN	40 mm

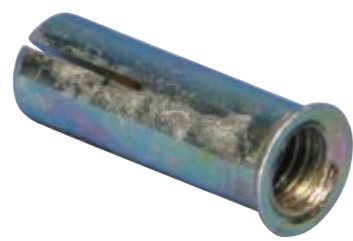
La charge maximale par point de fixation pour les usages multiples pour applications non-structurelles peuvent, selon les standards nationaux, être en-dessous de la charge admissible pour la cheville. Les charges admissibles par point de fixation sont établies pour leurs pays respectifs dans l'ETA 001, Partie 6.

Facteur de sécurité total comme décrit dans ETAG 001 (incluant  $Y_m$  and  $Y_f$ ).



# Chevilles métalliques

## CHEVILLE À FRAPPER À BRIDE



### CARACTÉRISTIQUES

- Le filetage interne facilite le retrait et la fonctionnalité
- S'installe au ras pour l'enfoncement standard
- Résistance au feu de classe R30-R120 pour la conception de chevillage exposé au feu
- Utilisez l'outil d'installation TCA/LA pour entraîner le cône d'expansion afin de mettre l'ancrage en place



Matériau : Acier  
Finition : Electrozingué

Référence	Numéro d'Article	Dimension du trou HS	Longueur L	Diamètre Ø	Certifications
LAM625	589890	M6	25 mm	8 mm	CE
LAM830	574410	M8	30 mm	10 mm	CE, VdS
LAM1040	574420	M10	40 mm	12 mm	CE, FM, VdS
LAM1250	574430	M12	50 mm	15 mm	CE, FM, VdS

### Extrait des conditions d'utilisation admissibles de ETA-02/0020

Charge admissible pour un point d'ancrage seul, sans influence de l'entraxe ni de la distance aux bords

Référence	Béton fissuré C20/25	Béton non-fissuré C20/25	Profondeur nominale d'ancrage
LAM830	-	3.3 kN	30 mm
LAM1040	-	5.1 kN	40 mm
LAM1250	-	7.1 kN	50 mm

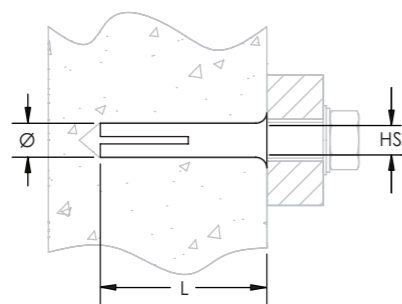
### Extrait des conditions d'utilisation admissibles de ETA-05/0116

Usage multiple, pour applications non-structurelles

Référence	Béton fissuré C20/25	Béton non-fissuré C20/25	Profondeur nominale d'ancrage
LAM625	1.7 kN	1.7 kN	25 mm
LAM830	1.7 kN	1.7 kN	30 mm
LAM1040	2.0 kN	2.0 kN	40 mm
LAM1250	2.4 kN	2.4 kN	50 mm

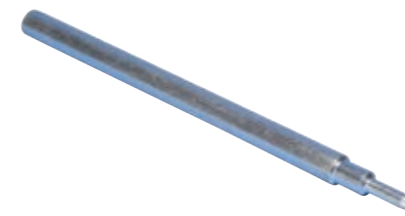
La charge maximale par point de fixation pour les usages multiples pour applications non-structurelles peuvent, selon les standards nationaux, être en-dessous de la charge admissible pour la cheville. Les charges admissibles par point de fixation sont établies pour leurs pays respectifs dans l'ETA 001, Partie 6.

Facteur de sécurité total comme décrit dans ETAG 001 (incluant  $Y_m$  and  $Y_f$ ).



# Chevilles métalliques

## OUTIL POUR CHEVILLES À FRAPPER



### CARACTÉRISTIQUES

- Outil d'installation pour cheville d'ancrage à frapper de type CA et LA

Matériau : Acier  
Finition : Electrozingué

Référence	Numéro d'Article	Dimension de la Tige	Longueur
TCAM6025	593145	M6	25 mm
TCAM6030	593150	M6	30 mm
TCAM8030	593160	M8	30 mm
TCAM8040	593165	M8	40 mm
TCAM10040	593170	M10	40 mm
TCAM12050	400420	M12	50 mm
TCAM16065	400421	M16	65 mm

# Chevilles métalliques

## CHEVILLE À EXPANSION EN LAITON



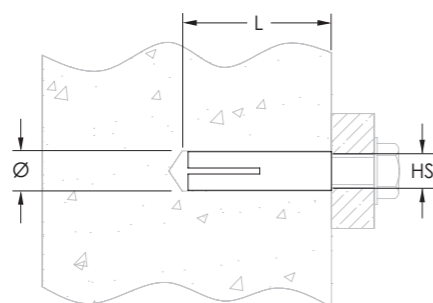
### CARACTÉRISTIQUES

- Fixation à dilatation pour vis métriques
- À utiliser avec le béton et la brique

Matériau : Laiton  
Coefficient statique de sécurité : 3,5 : 1

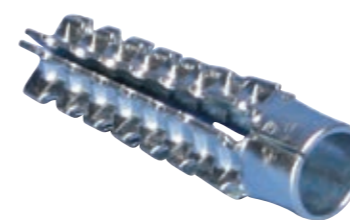
Référence	Numéro d'Article	Diamètre de la vis Sc	Longueur L	Diamètre Ø	Charge Statique 1 F1	Charge Statique 2 F2
CLM6030	593090	M6	22 mm	8 mm	650 N	550 N
CLM8040	593100	M8	30 mm	11 mm	1 100 N	900 N
CLM10040	593110	M10	34 mm	13 mm	1 600 N	1 300 N

Se reporter à la charge statique 1 pour l'ancrage dans du béton non fissuré C20/25. Se reporter à la charge statique 2 pour l'ancrage dans une brique pleine dont la résistance à la compression est supérieure à 15 MPa.



# Chevilles métalliques

## BOUCHON MÉTALLIQUE



### CARACTÉRISTIQUES

- Fixation à dilatation pour bois ou cloison sèche/vis de plaque de plâtre
- Pour utilisation sur le béton, béton léger et la brique

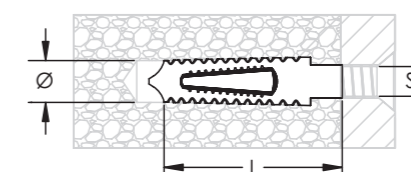
Matériau : Acier  
Finition : Electrozingué  
Coefficient statique de sécurité : 5 : 1

Référence	Numéro d'Article	Diamètre de la vis Sc	Longueur L	Diamètre Ø	Diamètre de Perçage	Charge Statique 1 F1	Charge Statique 2 F2
CFH838	593210	6 – 8 mm	38 mm	10 – 12 mm	50 mm	350 N	700 N
CFH1060	593220	8 – 10 mm	60 mm	12 – 14 mm	70 mm	950 N	1 200 N

Bouchon métallique de 38 mm (1,5 po) de long qui peut être enfoncé dans du béton cellulaire à faible résistance (classe de résistance G2 ou G4) sans pré-perçage.

Se reporter à la charge statique 1 pour l'ancrage dans du béton cellulaire à faible résistance (G2). Se reporter à la charge statique 2 pour l'ancrage dans du béton cellulaire à faible résistance (G4).

Les charges statiques sont calculées en fonction du diamètre maximal de la vis.



# Chevilles métalliques

## BOUCHON DE CAVITÉ



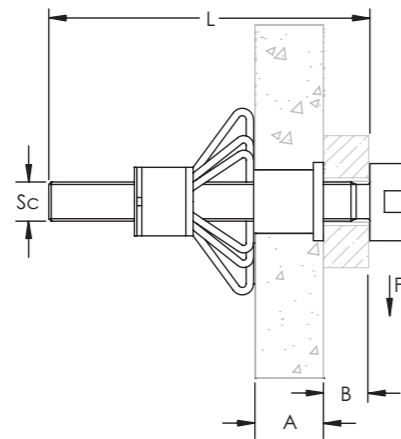
### CARACTÉRISTIQUES

- Pour utilisation sur plaque de plâtre
- Idéal pour la fixation sur les panneaux à paroi mince
- Grande surface de contact pour une capacité de charge élevée

Vis incluse : Oui  
Matériau : Acier  
Finition : Electrozingué

Référence	Numéro d'Article	Diamètre de la vis Sc	Longueur de la vis L	Diamètre de la mèche	A	B	Charge Statique Maximale 1 F1	Charge Statique Maximale 2 F2
MFV433	571460	M4	41 mm	8 mm	3 - 9 mm	12 mm	75 N	115 N
MFV537	571470	M5	45 mm	10 mm	5 - 13 mm	15 mm	115 N	175 N
MFV650	571510	M6	60 mm	12 mm	5 - 16 mm	18 mm	155 N	195 N

Se reporter à la charge statique maximale 1 lorsque la cheville est placée dans une plaque de plâtre. Se reporter à la charge statique maximale 2 lorsque la cheville est placée dans un parpaing creux ou dans un bloc creux.



# Chevilles métalliques

## OUTIL DE MONTAGE DE CHEVILLES MÉTALLIQUES EXPANSIVES



### CARACTÉRISTIQUES

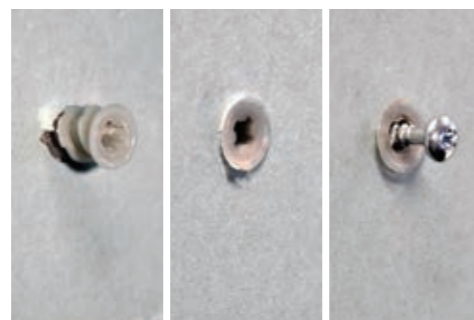
- Outil d'installation pour fixation dans les cavités MFV

Matériau : Acier  
Finition : Peinture

Référence	Numéro d'Article	Orientation
MFT1	571520	Supérieur
MFT2	571530	Latéral

# Chevilles métalliques

## CHEVILLE AUTOPERCEUSE POUR PLAQUE DE PLÂTRE PWM/PWN



### CARACTÉRISTIQUES

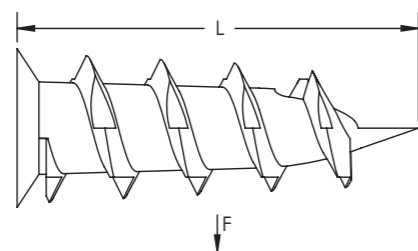
- Cheville autoforeuse pour plaque de plâtre et béton et béton cellulaire (version en alliage de zinc uniquement)
- Embout pointu pour un positionnement précis

Matériau : Alliage de Zinc

Référence	Numéro d'Article	Longueur L	Vis incluse	Charge Statique Maximale F
PWM	571270	36 mm	Oui	95 N
PWMS	571280	36 mm	Non	95 N

Matériau : Nylon

Référence	Numéro d'Article	Longueur L	Vis incluse	Charge Statique Maximale F
PWN	571290	38 mm	Oui	95 N
PWNS	571300	38 mm	Non	95 N



# Ancrages innovants

## SPEED LINK SLS AVEC CALE D'ANCRAGE



### CARACTÉRISTIQUES

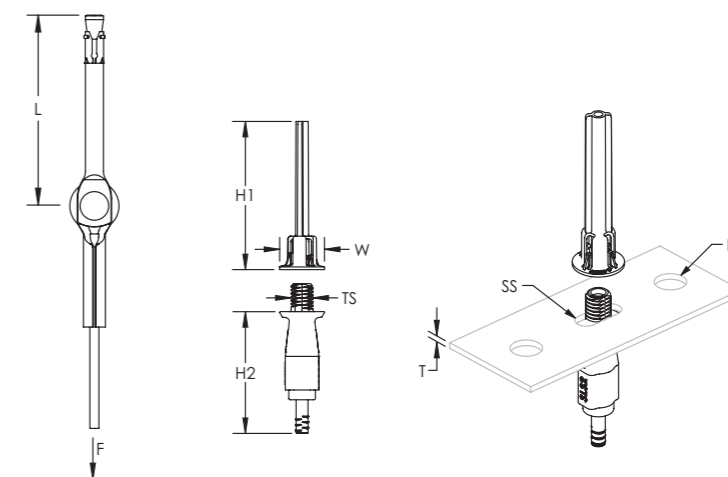
- Le système complet comprend un câble, un verrou et une cale d'ancrage fournie par Powers Fasteners, Inc.
- Se fixe rapidement et facilement dans du béton fissuré et non fissuré
- S'installe dans les profils de montage sans qu'il soit nécessaire à l'installateur d'y insérer les doigts ou des outils
- L'installation de l'écrou poussoir se fait rapidement et sans outil, par simple pression puis une légère rotation
- Aucun outil spécial n'est requis
- Agrément technique européen ETA-13/0106 disponible pour la cale d'ancrage de Powers Fasteners, Inc.

Matériau : Acier ; Polypropylène ; Alliage de Zinc  
 Finition : Electrozingué  
 Coefficient statique de sécurité : 5 : 1  
 Conformité à : SMACNA HVAC-DCS  
 Diamètre du câble : 2 mm

Référence	Numéro d'Article	Longueur du câble	Longueur L	Diamètre de la mèche	Profondeur de Perçage	Profondeur d'ancrage	Charge Statique F
SLS2L3WA6	196759	3 m	63,5 mm	6 mm	60 mm	55 mm Min	270 N
SLS2L5WA6	196760	5 m	63,5 mm	6 mm	60 mm	55 mm Min	270 N
SLS2L7WA6	196761	7 m	63,5 mm	6 mm	60 mm	55 mm Min	270 N

Taille du filetage TS	Hauteur 1 H1	Hauteur 2 H2	Largeur W	Épaisseur T	Dimension du trou HS	Slot Size SS
M8	53 mm	43,5 mm	16 mm	4 mm Max	8 - 10 mm	8 x 6.5 mm - 8 x 10 mm

Le verrou en 2mm est compatible avec les rails en C types E0 et E0L.  
 La charge totale supportée par câble dans une installation à plusieurs niveaux ne doit pas excéder la charge statique indiquée par verrou.



# Ancrages innovants

## SPEED LINK SLK AVEC CALE D'ANCRAGE



### CARACTÉRISTIQUES

- Le système complet comprend un câble, un verrou et une cale d'ancrage fournie par Powers Fasteners, Inc.
- Se fixe rapidement et facilement dans du béton fissuré et non fissuré
- Aucun outil spécial n'est requis
- Agrément technique européen ETA-13/0106 disponible pour la cale d'ancrage de Powers Fasteners, Inc.

Matériau : Acier ; Polypropylène ; Alliage de Zinc  
 Finition : Electrozingué  
 Coefficient statique de sécurité : 5 : 1  
 Conformité à : SMACNA HVAC-DCS

Diamètre du câble : 1,5 mm

Référence	Numéro d'Article	Longueur du câble	Longueur L	Hauteur H	Largeur W	Épaisseur T	Angle a	Charge Statique F
SLK15L1WA6	196670	1 m	63,5 mm	55 mm	19 mm	12,5 mm	90° Max	195 N
SLK15L2WA6	196671	2 m	63,5 mm	55 mm	19 mm	12,5 mm	90° Max	195 N
SLK15L3WA6	196672	3 m	63,5 mm	55 mm	19 mm	12,5 mm	90° Max	195 N
SLK15L5WA6	196673	5 m	63,5 mm	55 mm	19 mm	12,5 mm	90° Max	195 N

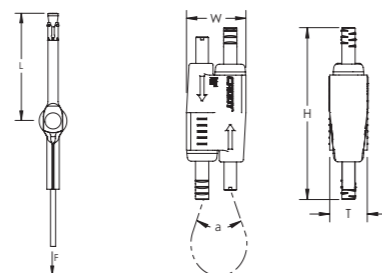
Diamètre du câble : 2,0 mm

Référence	Numéro d'Article	Longueur du câble	Longueur L	Hauteur H	Largeur W	Épaisseur T	Angle a	Charge Statique F
SLK2L2WA6	196734	2 m	63,5 mm	55 mm	19 mm	12,5 mm	90° Max	440 N
SLK2L3WA6	196735	3 m	63,5 mm	55 mm	19 mm	12,5 mm	90° Max	440 N
SLK2L5WA6	196736	5 m	63,5 mm	55 mm	19 mm	12,5 mm	90° Max	440 N
SLK2L7WA6	196737	7 m	63,5 mm	55 mm	19 mm	12,5 mm	90° Max	440 N

Diamètre du câble : 3,0 mm

Référence	Numéro d'Article	Longueur du câble	Longueur L	Hauteur H	Largeur W	Épaisseur T	Angle a	Charge Statique F
SLK3L1WA6	196722	1 m	63,5 mm	62 mm	24 mm	16 mm	90° Max	890 N
SLK3L2WA6	196723	2 m	63,5 mm	62 mm	24 mm	16 mm	90° Max	890 N
SLK3L3WA6	196724	3 m	63,5 mm	62 mm	24 mm	16 mm	90° Max	890 N
SLK3L5WA6	196725	5 m	63,5 mm	62 mm	24 mm	16 mm	90° Max	890 N
SLK3L7WA6	196726	7 m	63,5 mm	62 mm	24 mm	16 mm	90° Max	890 N
SLK3L10WA6	196727	10 m	63,5 mm	62 mm	24 mm	16 mm	90° Max	890 N

Diamètre de la mèche	Profondeur de Perçage	Profondeur d'ancrage
6 mm	60 mm	55 mm Min



# Ancrages innovants

## VIS À CAILLET POUR BÉTON

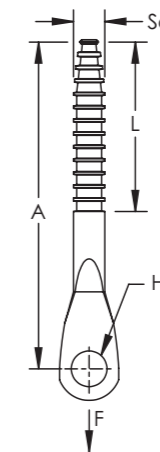


### CARACTÉRISTIQUES

- À utiliser avec le béton et la brique
- Adaptateur pour visseuse inclus dans l'emballage

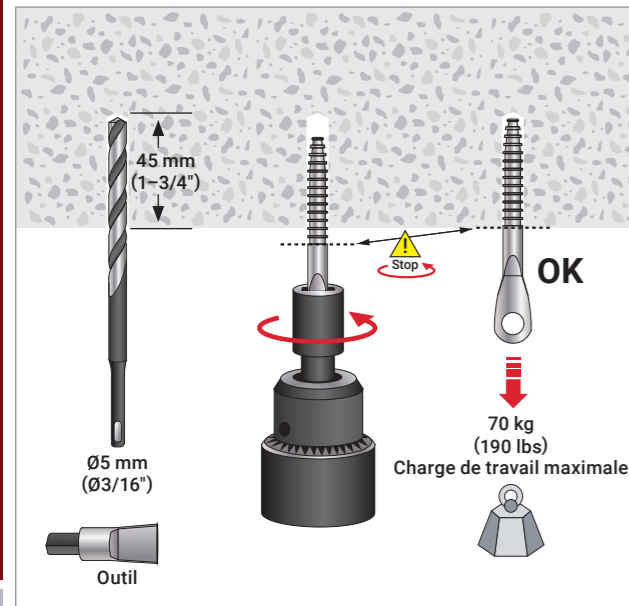
Matériau : Acier  
 Finition : Electrozingué

Référence	Numéro d'Article	Dimension du trou HS	Diamètre de la vis Sc	Longueur de la vis L	A	Diamètre de la mèche	Charge Statique F
CFEB05	195864	6,5 mm	H6	45 mm	60 mm	5 mm	700 N

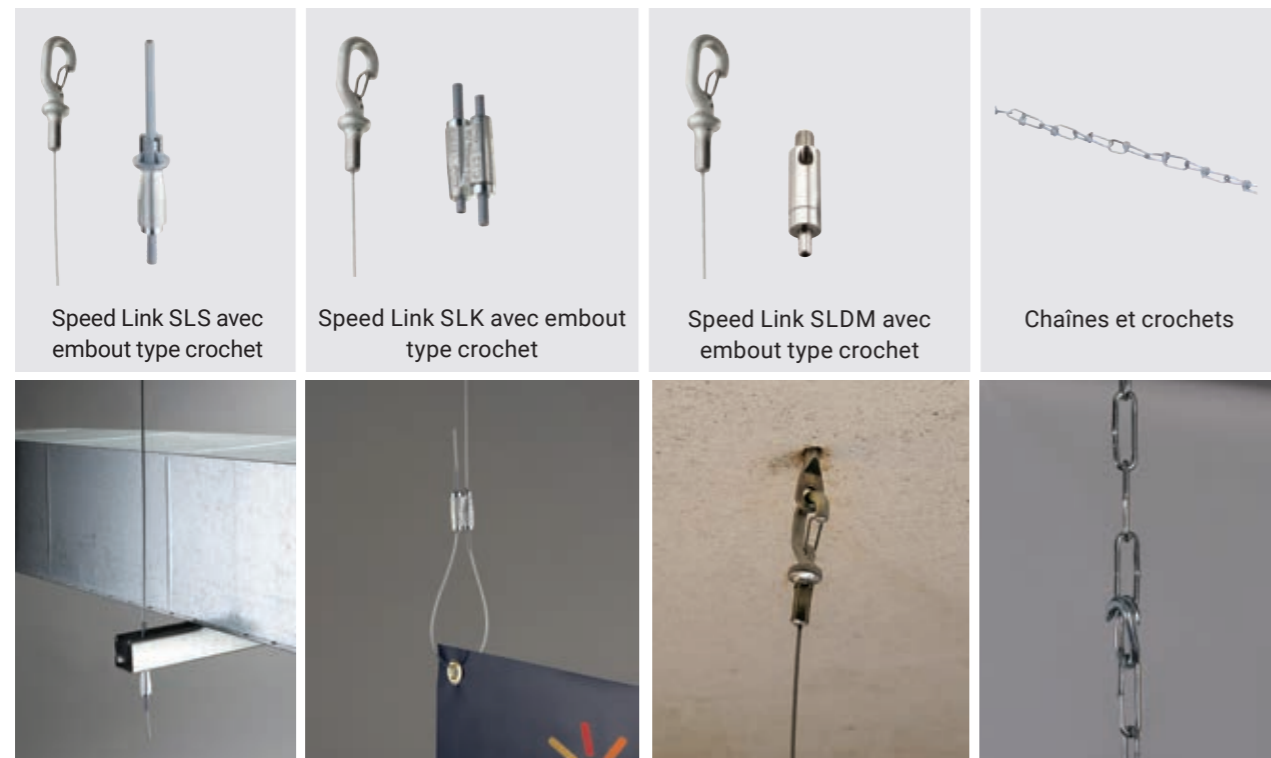


# Ancrages innovants

## PRODUITS PRÉSENTÉS



Fonctionne parfaitement avec



# Ancrages innovants

## PRODUITS PRÉSENTÉS

### SPEED LINK SLS AVEC EMBOUT TYPE CROCHET



Matériau : Acier ; Alliage de Zinc ; Polypropylène  
Finition : Electrozingué  
Coefficient statique de sécurité : 5 : 1  
Conformité à : SMACNA HVAC-DCS



Diamètre du câble : 2 mm

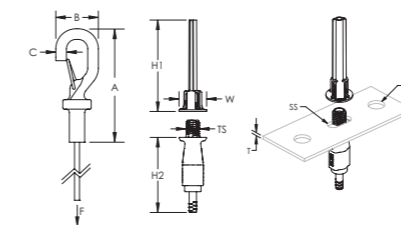
Référence	SLS2L1	SLS2L2	SLS2L3	SLS2L5	SLS2L7	SLS2L10
Numéro d'Article	196741	196742	196743	196744	196745	196746
Longueur du câble	1 m	2 m	3 m	5 m	7 m	10 m
A	57 mm					
B	20 mm					
C	5.5 mm					
Hauteur 1 (H1)	53 mm					
Hauteur 2 (H2)	43.5 mm					
Taille du filetage (TS)	M8					
Largeur (W)	16 mm					
Dimension du trou (HS)	8 - 10 mm					
Slot Size (SS)	8 x 6.5 mm - 8 x 10 mm					
Épaisseur (T)	4 mm Max					
Charge Statique (F)	270 N					
Quantité Standard d'Emballage	10 pc					

### CARACTÉRISTIQUES

- Système complet, comprenant un câble, un verrou et équipé d'un crochet avec sécurité
- Se fixe aisément à une large gamme d'attaches nVent CADDY
- Se fixe à la structure du bâtiment ou à une poutre en formant une boucle
- Facile à décrocher pour des applications nécessitant de l'entretien
- Une fermeture ressort sécurise la connexion
- Passer le câble dans un trou et utiliser le col du crochet comme butée
- L'installation de l'écrou poussoir se fait rapidement et sans outil, par simple pression puis une légère rotation
- S'installe dans les profils de montage sans qu'il soit nécessaire à l'installateur d'y insérer les doigts ou des outils

Diamètre du câble : 3 mm

Référence	SLS3L1	SLS3L2	SLS3L3	SLS3L5	SLS3L7	SLS3L10
Numéro d'Article	196747	196748	196749	196750	196751	196752
Longueur du câble	1 m	2 m	3 m	5 m	7 m	10 m
A	57.6 mm					
B	23.2 mm					
C	6.1 mm					
Hauteur 1 (H1)	53 mm					
Hauteur 2 (H2)	46.5 mm					
Taille du filetage (TS)	M12					
Largeur (W)	20 mm					
Dimension du trou (HS)	12 - 14 mm					
Slot Size (SS)	12 x 10 mm - 12 x 14 mm					
Épaisseur (T)	6 mm Max					
Charge Statique (F)	670 N					
Quantité Standard d'Emballage	10 x 10 pc		10 x 5 pc		5 x 5 pc	



Le verrou en 2mm est compatible avec les rails en C types E0 et E0L.  
Le verrou en 3mm est compatible avec les rails en C types E1, E2, E2L, E3, E4, E5, mais aussi avec les rails de montage types C, avec trous oblongs, A, avec trous oblongs, AS, perforé, CC, avec trous oblongs et AA, avec trous oblongs.  
La charge totale supportée par câble dans une installation à plusieurs niveaux ne doit pas excéder la charge statique indiquée par verrou.

# Ancrages innovants

## PRODUITS PRÉSENTÉS

### SPEED LINK SLK AVEC EMBOUT TYPE CROCHET



Matériau : Acier ; Polypropylène ; Alliage de Zinc  
Finition : Electrozingué  
Coefficient statique de sécurité : 5 : 1

Diamètre du câble : 1,5 mm

Référence	Numéro d'Article	Longueur du câble	A	B	C	H	W	T	a	F	Quantité Standard d'Emballage
SLK15L1	196508	1 m	48 mm	18 mm	4,5 mm	55 mm	19 mm	12,5 mm	90° Max	195 N	20 pc
SLK15L2	196509	2 m	48 mm	18 mm	4,5 mm	55 mm	19 mm	12,5 mm	90° Max	195 N	20 pc
SLK15L2R2	196614	2 m	48 mm	18 mm	4,5 mm	55 mm	19 mm	12,5 mm	90° Max	195 N	15 x 2 pc
SLK15L3	196510	3 m	48 mm	18 mm	4,5 mm	55 mm	19 mm	12,5 mm	90° Max	195 N	20 pc
SLK15L3R2	196615	3 m	48 mm	18 mm	4,5 mm	55 mm	19 mm	12,5 mm	90° Max	195 N	15 x 2 pc
SLK15L5	196511	5 m	48 mm	18 mm	4,5 mm	55 mm	19 mm	12,5 mm	90° Max	195 N	20 pc
SLK15L5R2	196616	5 m	48 mm	18 mm	4,5 mm	55 mm	19 mm	12,5 mm	90° Max	195 N	15 x 2 pc
SLK15L7	196512	7 m	48 mm	18 mm	4,5 mm	55 mm	19 mm	12,5 mm	90° Max	195 N	20 pc
SLK15L10	196513	10 m	48 mm	18 mm	4,5 mm	55 mm	19 mm	12,5 mm	90° Max	195 N	20 pc

Diamètre du câble : 2,0 mm

Référence	Numéro d'Article	Longueur du câble	A	B	C	H	W	T	a	F	Quantité Standard d'Emballage
SLK2L1	196537	1 m	57 mm	20 mm	5,5 mm	55 mm	19 mm	12,5 mm	90° Max	440 N	10 pc
SLK2L2	196538	2 m	57 mm	20 mm	5,5 mm	55 mm	19 mm	12,5 mm	90° Max	440 N	10 pc
SLK2L2R2	196619	2 m	57 mm	20 mm	5,5 mm	55 mm	19 mm	12,5 mm	90° Max	440 N	15 x 2 pc
SLK2L3	196539	3 m	57 mm	20 mm	5,5 mm	55 mm	19 mm	12,5 mm	90° Max	440 N	10 pc
SLK2L3R2	196620	3 m	57 mm	20 mm	5,5 mm	55 mm	19 mm	12,5 mm	90° Max	440 N	15 x 2 pc
SLK2L5	196540	5 m	57 mm	20 mm	5,5 mm	55 mm	19 mm	12,5 mm	90° Max	440 N	10 pc
SLK2L5R2	196621	5 m	57 mm	20 mm	5,5 mm	55 mm	19 mm	12,5 mm	90° Max	440 N	15 x 2 pc
SLK2L7	196541	7 m	57 mm	20 mm	5,5 mm	55 mm	19 mm	12,5 mm	90° Max	440 N	10 pc
SLK2L10	196542	10 m	57 mm	20 mm	5,5 mm	55 mm	19 mm	12,5 mm	90° Max	440 N	10 pc
SLK2L10R2	196622	10 m	57 mm	20 mm	5,5 mm	55 mm	19 mm	12,5 mm	90° Max	440 N	15 x 2 pc

#### CARACTÉRISTIQUES

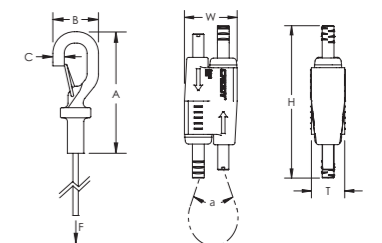
- Système complet, comprenant un câble, un verrou et équipé d'un crochet avec sécurité
- Se fixe aisément à une large gamme d'attaches nVent CADDY
- Se fixe à la structure du bâtiment ou à une poutre en formant une boucle
- Facile à décrocher pour des applications nécessitant de l'entretien
- Une fermeture ressort sécurise la connexion
- Passer le câble dans un trou et utiliser le col du crochet comme butée
- Egalement disponible dans une configuration en forme d' Y

# Ancrages innovants

## PRODUITS PRÉSENTÉS

Diamètre du câble : 3,0 mm

Référence	Numéro d'Article	Longueur du câble	A	B	C	H	W	T	a	F	Quantité Standard d'Emballage
SLK3L1	196700	1 m	57,6 mm	23,2 mm	6,1 mm	62 mm	24 mm	16 mm	90° Max	890 N	10 x 10 pc
SLK3L2	196701	2 m	57,6 mm	23,2 mm	6,1 mm	62 mm	24 mm	16 mm	90° Max	890 N	10 x 10 pc
SLK3L3	196702	3 m	57,6 mm	23,2 mm	6,1 mm	62 mm	24 mm	16 mm	90° Max	890 N	5 x 10 pc
SLK3L3R2	196625	3 m	57,6 mm	23,2 mm	6,1 mm	62 mm	24 mm	16 mm	90° Max	890 N	10 x 2 pc
SLK3L5	196703	5 m	57,6 mm	23,2 mm	6,1 mm	62 mm	24 mm	16 mm	90° Max	890 N	5 x 10 pc
SLK3L5R2	196626	5 m	57,6 mm	23,2 mm	6,1 mm	62 mm	24 mm	16 mm	90° Max	890 N	15 x 2 pc
SLK3L7	196704	7 m	57,6 mm	23,2 mm	6,1 mm	62 mm	24 mm	16 mm	90° Max	890 N	5 x 5 pc
SLK3L10	196705	10 m	57,6 mm	23,2 mm	6,1 mm	62 mm	24 mm	16 mm	90° Max	890 N	5 x 5 pc



### SPEED LINK SLDM AVEC EMBOUT TYPE CROCHET



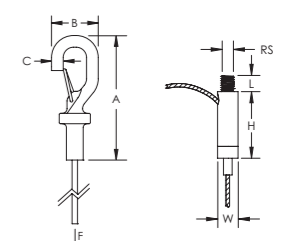
Matériau : Acier  
Finition : Electrozingué  
Coefficient statique de sécurité : 5 : 1  
Diamètre du câble : 1,5 mm

Référence	Numéro d'Article	Longueur du câble	A	B	C	Charge Statique F
SLDM615L1	196028	1 m	58,4 mm	22,9 mm	6,4 mm	195 N
SLDM615L2	196029	2 m	58,4 mm	22,9 mm	6,4 mm	195 N
SLDM615L3	196030	3 m	58,4 mm	22,9 mm	6,4 mm	195 N

#### CARACTÉRISTIQUES

- Système complet, comprenant un câble, un verrou et équipé d'un crochet avec sécurité
- Idéal pour le supportage de lignes d'éclairage, gaines de ventilation et autres
- Dispositif de verrouillage discret et esthétique pour réduire son impact visuel
- Réglage en hauteur pendant et après l'installation avec un système de déverrouillage intégré sans clé

Dimension de la Tige RS	Longueur L	Hauteur H	Largeur W
M6	7 mm	24,5 mm	9,2 mm





# Ancrages innovants

## PRODUITS PRÉSENTÉS

### CHAÎNE CHK

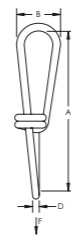


Matériau : Acier  
Finition : Electrozingué

Référence	Numéro d'Article	Longueur L	A	B	D	Charge Statique F
CHK22K	385860	30 m	28 mm	9,0 mm	2,0 mm	400 N
CHK25K	385870	30 m	31 mm	10,0 mm	2,2 mm	500 N
CHK27K	385880	30 m	35 mm	11,0 mm	2,5 mm	700 N
CHK30K	385890	30 m	39 mm	12,5 mm	2,8 mm	900 N
CHK32K	385900	25 m	41 mm	14,0 mm	3,1 mm	1,200 N

#### CARACTÉRISTIQUES

- Chaîne à double boucle non soudée polyvalente
- Conforme à la norme DIN 5686



### CHAÎNE CHN



Matériau : Acier  
Finition : Electrozingué

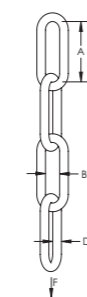
Référence	Numéro d'Article	Longueur L	A	B	D	Charge Statique F
CHN13K	386780	30 m	22 mm	3,5 mm	2,0 mm	200 N
CHN15K	385910	30 m	24 mm	4,5 mm	2,5 mm	300 N
CHN17K	385920	30 m	26 mm	5,5 mm	3,0 mm	400 N

#### CARACTÉRISTIQUES

- Chaîne à maillons ronds
- Conforme à la norme DIN 5685

Matériau : Acier Inoxydable 304 (EN 1.4301)

Référence	Numéro d'Article	Longueur L	A	B	D	Charge Statique F
CHN15KS4	591500	30 m	24 mm	4,5 mm	2,5 mm	300 N
CHN17KS4	591510	30 m	26 mm	5,5 mm	3,0 mm	400 N



# Ancrages innovants

## PRODUITS PRÉSENTÉS

### CROCHET KN

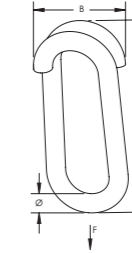


Matériau : Acier  
Finition : Electrozingué

Référence	Numéro d'Article	Diamètre Ø	Longueur L	B	Charge Statique F
KN30EG	380050	3 mm	16,5 mm	12,5 mm	370 N
KN40EG	380060	4 mm	20,0 mm	16,0 mm	550 N
KN50EG	380070	5 mm	23,0 mm	20,0 mm	950 N

#### CARACTÉRISTIQUES

- A utiliser pour réparer un maillon de chaîne ou rabouter deux chaînes, en fermant le maillon à l'aide d'un marteau



# Chevilles en plastique

## CHEVILLE À EXPANSION NPN AVEC VIS À FIXER À L'AIDE D'UN MARTEAU

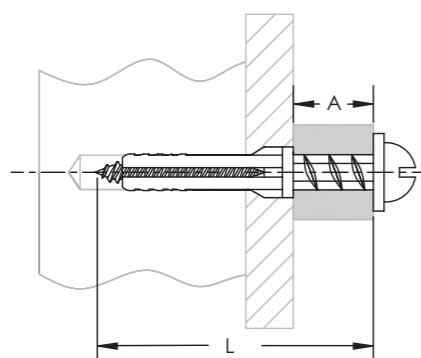


### CARACTÉRISTIQUES

- Cheville en nylon avec vis zingué pré-assemblée, permettant une installation rapide à l'aide d'un marteau
- Cheville à clouer pouvant être dévissée pour le réajustement
- Longue zone d'évasement pour une adhérence optimale
- Livrée pré-assemblée pour éviter la perte du clou

Matériau : Acier ; Nylon  
Finition : Electrozingué

Référence	Numéro d'Article	Longueur L	A	Diamètre de la mèche
NPN640	570800	40 mm	10 mm	6 mm
NPN660	570810	60 mm	30 mm	6 mm
NPN860	570830	60 mm	30 mm	8 mm



# Chevilles en plastique

## CHEVILLE UNIVERSELLE FPN



### CARACTÉRISTIQUES

- Fixation à dilatation pour bois ou cloison sèche/vis de plaque de plâtre
- À utiliser avec le béton, la brique et le béton léger

Matériau : Nylon  
Coefficient statique de sécurité : 5 : 1

Référence	Numéro d'Article	Diamètre de la vis	Longueur	Diamètre de la mèche	Profondeur de Perçage	Charge Statique 1	Charge Statique 2	Charge Statique 3
FPN6	570710	3,5 – 5,0 mm	30 mm	6 mm	35 mm	600 N	450 N	450 N
FPN8	570720	4,5 – 6,0 mm	40 mm	8 mm	50 mm	850 N	700 N	700 N
FPN10	570730	6,0 – 8,0 mm	50 mm	10 mm	60 mm	1 500 N	850 N	800 N
FPN12	570740	8,0 – 10,0 mm	60 mm	12 mm	70 mm	1 800 N	950 N	800 N

Se reporter à la charge statique 1 pour l'ancrage dans du béton non fissuré C20/25. Se reporter à la charge statique 2 pour l'ancrage dans la brique pleine Mz 20. Se reporter à la charge statique 3 pour l'ancrage dans la brique silico-calcaire pleine KS 20. Les charges statiques sont calculées en fonction du diamètre maximal de la vis.

# Chevilles en plastique

## PRODUITS PRÉSENTÉS



Cheville à expansion NPN avec vis à fixer à l'aide d'un marteau



Cheville universelle FPN



Fonctionne parfaitement avec

- Goujon avec haut de tige bois-métal VDF C



- Vis bois-métal VDF tork avec tête torx®



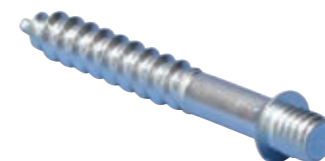
- Outil de perçage pour goujons VDF C



# Chevilles en plastique

## PRODUITS PRÉSENTÉS

### GOUJON AVEC HAUT DE TIGE BOIS-MÉTAL VDF C

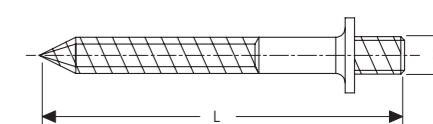


Matériau : Acier  
Finition : Electrozingué

Référence	Numéro d'Article	Diamètre de la vis Sc	Longueur de la vis L
VDFCM8040	583850	M8	40 mm
VDFCM8080	400700	M8	80 mm

#### CARACTÉRISTIQUES

- Vis à bois - goujon métrique avec collerette de démarcation



### VIS BOIS-MÉTAL VDF TORK AVEC TÊTE TORX®



Matériau : Acier  
Finition : Electrozingué

Référence	Numéro d'Article	Diamètre de la vis Sc	Longueur L	A	C	TORX®
VDFM8050	593270	M8	50 mm	40 mm	10 mm	T25
VDFM8060	593280	M8	60 mm	30 mm	20 mm	T25
VDFM8070	593290	M8	70 mm	30 mm	25 mm	T25
VDFM8080	593300	M8	80 mm	40 mm	30 mm	T25
VDFM8100	593310	M8	100 mm	40 mm	40 mm	T25
VDFM8120	593400	M8	120 mm	50 mm	50 mm	T25
VDFM8150	593410	M8	150 mm	45 mm	50 mm	T25
VDFM8200	593420	M8	200 mm	50 mm	50 mm	T25
VDFM10050	593560	M10	50 mm	30 mm	18 mm	T25
VDFM10060	593330	M10	60 mm	30 mm	18 mm	T25
VDFM10080	593340	M10	80 mm	40 mm	30 mm	T25
VDFM10100	593350	M10	100 mm	60 mm	30 mm	T25
VDFM10120	593370	M10	120 mm	60 mm	50 mm	T25
VDFM10150	593570	M10	150 mm	60 mm	50 mm	T25
VDFM10200	593580	M10	200 mm	60 mm	50 mm	T25
VDFM12120	400403	M12	120 mm	55 mm	30 mm	T30

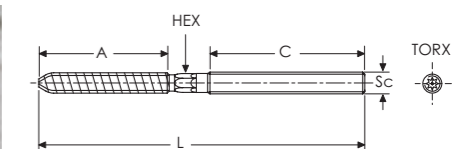
#### CARACTÉRISTIQUES

- Vis à bois - goujon métrique
- Tête TORX®

Matériau : Acier Inoxydable 304 (EN 1.4301)

Référence	Numéro d'Article	Diamètre de la vis Sc	Longueur L	A	C	TORX®
VDFM8050S4	400477	M8	50 mm	28 mm	15 mm	T25
VDFM8080S4	400478	M8	80 mm	40 mm	30 mm	T25
VDFM10100S4	400482	M10	100 mm	55 mm	40 mm	T25

Pas de partie hexagonale HEX lorsque la longueur est de 50,0 mm.



# Chevilles en plastique

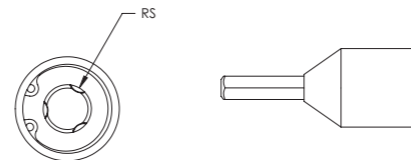
## PRODUITS PRÉSENTÉS

### OUTIL DE PERÇAGE POUR GOUJONS VDF C



Matériau : Acier  
Finition : Electrozingué

Référence	Numéro d'Article	Dimension de la Tige RS
VDFTM8	401121	M8
VDFTM10	401122	M10

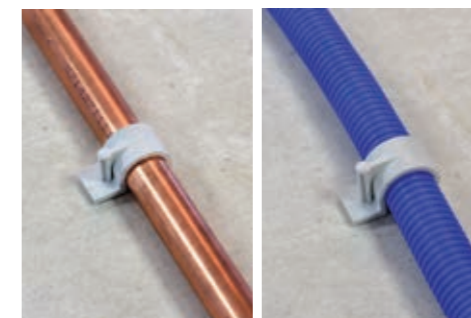


#### CARACTÉRISTIQUES

- Outil servant à visser les vis à bois - goujons

# Chevilles en plastique

## ATTACHE POUR TUYAU SIMPLE RING FRF /1 AVEC FICHE

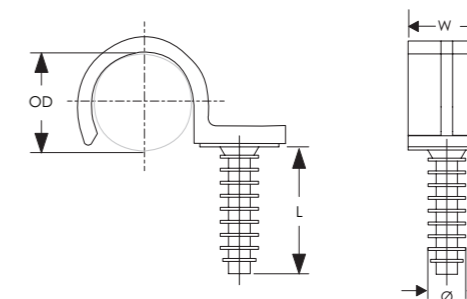


#### CARACTÉRISTIQUES

- Marteler l'attache en plastique pour tenir un tuyau/conduit
- Se fixe dans le trou percé dans la brique ou le béton

Matériau : Polyamide

Référence	Numéro d'Article	Diamètre Extérieur OD	Longueur L	Largeur W	Diamètre Ø	Diamètre de la mèche
FRF014	571130	14 mm	30 mm	20 mm	9,8 mm	8 mm
FRF016	571140	16 mm	30 mm	20 mm	9,8 mm	8 mm
FRF018	571150	18 mm	30 mm	20 mm	9,8 mm	8 mm
FRF020	571160	20 mm	30 mm	20 mm	9,8 mm	8 mm
FRF022	571170	22 mm	30 mm	20 mm	9,8 mm	8 mm
FRF025	571180	25 mm	30 mm	20 mm	9,8 mm	8 mm
FRF028	571190	28 mm	30 mm	20 mm	9,8 mm	8 mm



# Chevilles en plastique

## ATTACHE POUR TUYAU DOUBLE RING FRF /2 AVEC FICHE

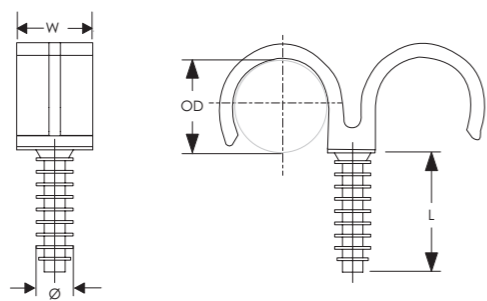


### CARACTÉRISTIQUES

- Marteler l'attache en plastique pour tenir 2 tuyaux/conduits
- Se fixe dans le trou percé dans la brique ou le béton

Matériau : Polyamide

Référence	Numéro d'Article	Diamètre Extérieur OD	Longueur L	Largeur W	Diamètre Ø	Diamètre de la mèche
FRF016X2	571200	16 mm	30 mm	20 mm	9,8 mm	8 mm
FRF018X2	571210	18 mm	30 mm	20 mm	9,8 mm	8 mm
FRF020X2	571220	20 mm	30 mm	20 mm	9,8 mm	8 mm
FRF022X2	571230	22 mm	30 mm	20 mm	9,8 mm	8 mm
FRF025X2	571240	25 mm	30 mm	20 mm	9,8 mm	8 mm
FRF028X2	571250	28 mm	30 mm	20 mm	9,8 mm	8 mm



# Chevilles à bascules

## CHEVILLE À BASCULE À RESSORT MTSB AVEC ÉCROU/RONDELLE



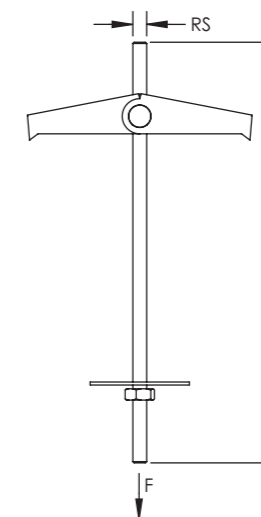
### CARACTÉRISTIQUES

- Rondelle, écrou et bascule inclus
- Peut être utilisée dans les applications murales

Matériau : Acier  
Finition : Electrozingué

Référence	Numéro d'Article	Dimension de la Tige RS	Longueur L	Diamètre de la mèche	Charge Statique Maximale F
MTSB4	584410	M4	90 mm	14 mm	1,750 N

La valeur de charge statique maximale ne tient pas compte des caractéristiques porteuses du matériau de support. Le facteur de sécurité approprié doit être ajouté à cette charge nominale.  
Spring toggle requires a minimum clearance of 35 mm (1.38") to open when installed.



# Chevilles à bascules

## CHEVILLE À BASCULE À RESSORT MTSH AVEC CROCHET



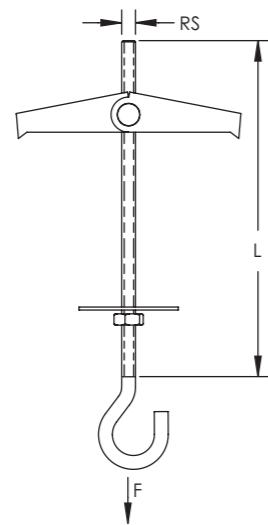
### CARACTÉRISTIQUES

- Rondelle, écrou et bascule inclus
- Peut être utilisée dans les applications murales

Matériau : Acier  
Finition : Electrozingué

Référence	Numéro d'Article	Dimension de la Tige RS	Longueur L	Diamètre de la mèche	Charge Statique Maximale F
MTSH4	584430	M4	70 mm	14 mm	300 N

La valeur de charge statique maximale ne tient pas compte des caractéristiques porteuses du matériau de support. Le facteur de sécurité approprié doit être ajouté à cette charge nominale.  
Spring toggle requires a minimum clearance of 35 mm (1.38") to open when installed.



# Chevilles à bascules

## CHEVILLE À BASCULE MTVB AVEC RONDELLE EN CAOUTCHOUC



### CARACTÉRISTIQUES

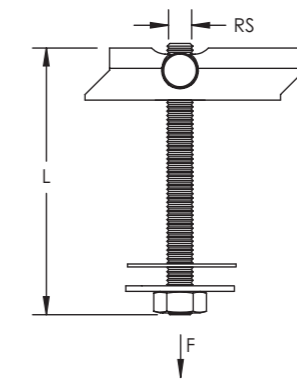
- Complet avec tige filetée, écrou, rondelle et bloc de répartition des charges
- La tige filetée est protégée contre tout retrait involontaire
- Approuvé pour une utilisation dans les systèmes stationnaires de protection contre l'incendie (pour des tuyaux d'une taille maximale de 2 po)

Matériau : Acier  
Finition : Electrozingué



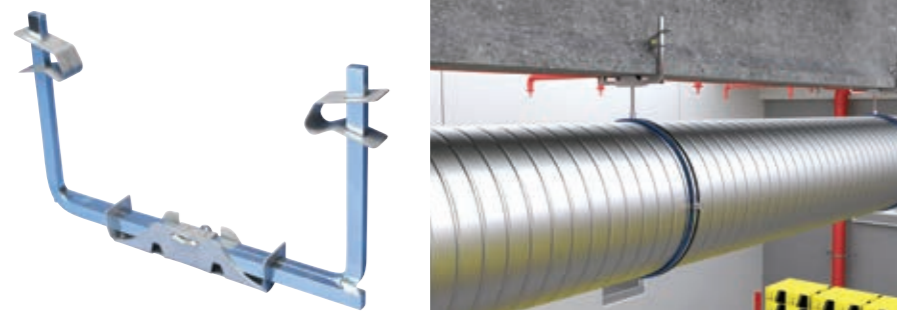
Référence	Numéro d'Article	Dimension de la Tige RS	Longueur L	Diamètre de la mèche	Charge Statique F	Charge Statique Maximale F	Certifications
MTVB8100	584455	M8	100 mm	22 mm	800 N	20 kN	VdS
MTVB8200	584456	M8	200 mm	22 mm	800 N	20 kN	VdS
MTVB10100	584465	M10	100 mm	25 mm	800 N	20 kN	FM, VdS
MTVB10200	584466	M10	200 mm	25 mm	800 N	20 kN	FM, VdS

La charge statique représente la charge maximale recommandée lors de la fixation sur un bac acier.  
La valeur de charge statique maximale ne tient pas compte des caractéristiques porteuses du matériau de support. Le facteur de sécurité approprié doit être ajouté à cette charge nominale.



# Sans perçage/non pénétrant

## ATTACHE DE POUTRE EN BÉTON UBH



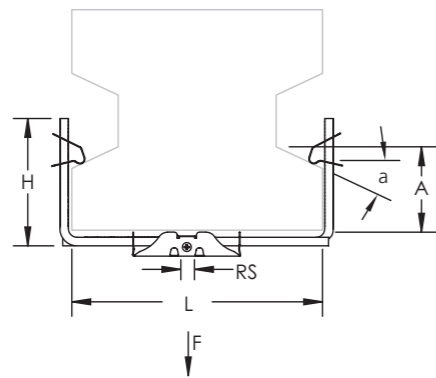
### CARACTÉRISTIQUES

- Attache de poutre complète pour suspension à partir de grandes poutres de béton en I

Matériau : Acier  
Finition : Electrozingué

Référence	Numéro d'Article	Dimension de la Tige RS	Longueur L	Hauteur H	A	Angle a	Charge Statique 1 F1	Charge Statique 2 F2
UBH350M6	190530	M6	200 – 350 mm	170 mm	3 – 110 mm	0° – 40°	750 N	500 N
UBH500M6	190540	M6	350 – 500 mm	210 mm	3 – 150 mm	0° – 40°	750 N	500 N
UBH350M8	190490	M8	200 – 350 mm	170 mm	3 – 110 mm	0° – 40°	750 N	500 N
UBH500M8	190500	M8	350 – 500 mm	210 mm	3 – 150 mm	0° – 40°	750 N	500 N

La charge statique 1 est applicable pour un angle de 0° à 20°. La charge statique 2 est applicable pour un angle de 20° à 40°.



# Sans perçage/non pénétrant

## ATTACHE DE POUTRE EN BÉTON UBHT AVEC CONSOLE



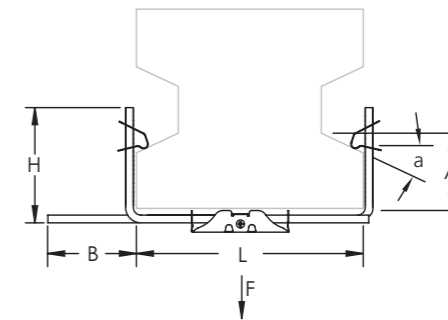
### CARACTÉRISTIQUES

- Attache pour poutre béton à fixer par en dessous
- La tige se prolonge au-delà de la poutre pour soutenir le chemin de câbles filaire

Matériau : Acier  
Finition : Electrozingué

Référence	Numéro d'Article	Longueur L	Hauteur H	A	B	Angle a	Charge Statique 1 F1	Charge Statique 2 F2
UBHT350	190510	200 – 350 mm	170 mm	3 – 110 mm	125 – 275 mm	0° – 40°	750 N	500 N
UBHT500	190520	350 – 500 mm	210 mm	3 – 150 mm	125 – 275 mm	0° – 40°	750 N	500 N

La charge statique 1 est applicable pour un angle de 0° à 20°. La charge statique 2 est applicable pour un angle de 20° à 40°.



# Sans perçage/non pénétrant

## PRODUITS PRÉSENTÉS



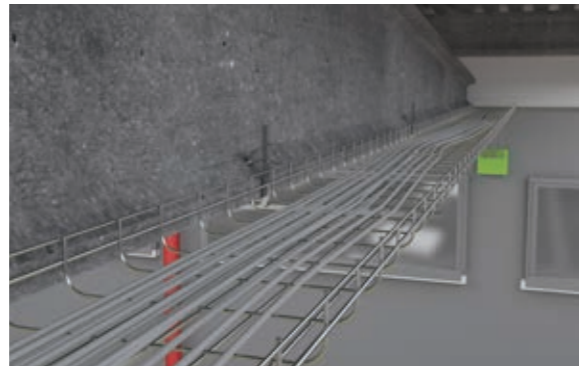
Attache de poutre en béton UBHT avec console



Fonctionne parfaitement avec



Attache pour chemin de câbles en treillis pour série UBHT



# Sans perçage/non pénétrant

## PRODUITS PRÉSENTÉS

### ATTACHE POUR CHEMIN DE CÂBLES EN TREILLIS POUR SÉRIE UBHT

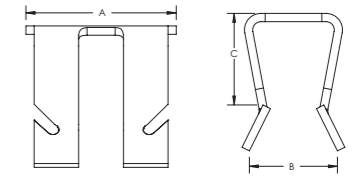
Material : Spring Steel  
Finish : nVent CADDY Armour

Référence	Numéro d'Article	A	B	C
UBHBTC	190620	18,1 mm	6,6 mm	12,6 mm



#### CARACTÉRISTIQUES

- Fixe facilement le chemin de câbles sur l'attache de poutre en béton UBHT avec la console
- Aucun outil ni fixation ne sont nécessaires ; installation rapide par encliquetage





# Sans perçage/non pénétrant

## BANDE MÉTALLIQUE



### CARACTÉRISTIQUES

- Assure une fixation ajustable sur les poteaux, les mâts et les tubes

Matériau : Acier Inoxydable 302 (EN 1.4324)

Référence	Numéro d'Article	Largeur de la bande	Épaisseur T
FXBF10X50MS2	591200	10,0 mm	0,7 mm
FXBF12X50MS2	591210	12,7 mm	0,7 mm
FXBF16X50MS2	591220	16,0 mm	0,7 mm
FXBF20X50MS2	591230	20,0 mm	0,7 mm



# Sans perçage/non pénétrant

## BOUCLE DE BANDE À CHARGE MOYENNE



### CARACTÉRISTIQUES

- Attache en L pour sécuriser le cerclage Fixoband

Matériau : Acier Inoxydable 302 (EN 1.4324)

Référence	Numéro d'Article	Largeur de la bande
FXBC10S2	591070	10 mm
FXBC20S2	591080	20 mm

## BOUCLE DE BANDE POUR CHARGE LOURDE



### CARACTÉRISTIQUES

- Attache pour cerclage le Fixoband
- Pour les bandes métalliques en boucle simple ou double

Matériau : Acier Inoxydable 302 (EN 1.4324)

Référence	Numéro d'Article	Largeur de la bande
FXBB10S2	591250	10,0 mm
FXBB12S2	591260	12,7 mm
FXBB16S2	591270	16,0 mm
FXBB20S2	591280	20,0 mm

## Sans perçage/non pénétrant

### OUTIL DE TENSION DE BANDE



#### CARACTÉRISTIQUES

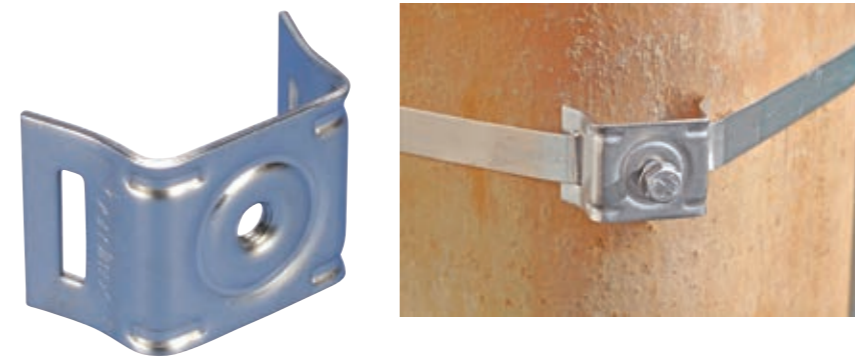
- Tendeur pour bande métallique
- Bande métallique en acier inoxydable, boucle dentelée en acier inoxydable et boucle inoxydable vendus séparément

Matériau : Acier Inoxydable 304 (EN 1.4301)

Référence	Numéro d'Article
FXBTOOL	591290

## Sans perçage/non pénétrant

### SUPPORT SIGNALÉTIQUE POUR POTEAU ROND, UN TROU

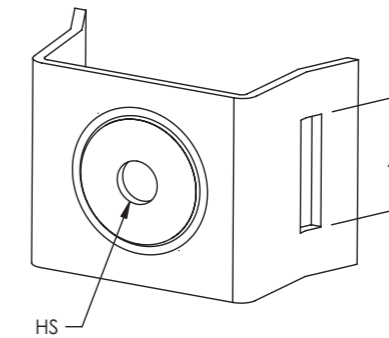


#### CARACTÉRISTIQUES

- La conception à pattes évasées offre une fixation sûre en maintenant chaque patte en place
- Support de fixation pour Fixoband
- Rondelles et boulons en acier inoxydable incluses

Matériau : Acier Inoxydable 302 (EN 1.4324)

Référence	Numéro d'Article	Dimension du trou HS	Type trou	A
FXB20S2	350100	M8	Taraudé	20 mm



## Sans perçage/non pénétrant

### SUPPORT SIGNALÉTIQUE POUR POTEAU ROND, DEUX TROUS

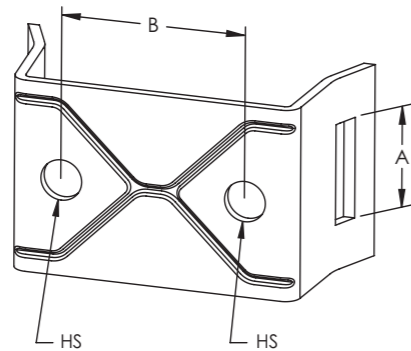


#### CARACTÉRISTIQUES

- La conception à pattes évasées offre une fixation sûre en maintenant chaque patte en place
- Support de fixation pour Fixoband
- Rondelles et boulons en acier inoxydable incluses

Matériau : Acier Inoxydable 302 (EN 1.4324)

Référence	Numéro d'Article	Dimension du trou HS	Type trou	A	B
FXB22S2	350120	M8	Taraudé	20 mm	38 mm



## Sans perçage/non pénétrant

### SUPPORT SIGNALÉTIQUE POUR SURFACE PLANE, UN TROU

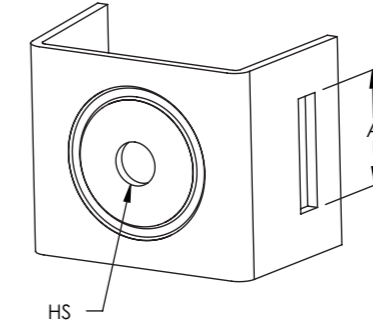


#### CARACTÉRISTIQUES

- Conception à patte droite, doit être utilisée lors du montage sur une surface plane
- Support de fixation pour Fixoband
- Rondelles et boulons en acier inoxydable incluses

Matériau : Acier Inoxydable 302 (EN 1.4324)

Référence	Numéro d'Article	Dimension du trou HS	Type trou	A
FXB21S2	350110	M8	Taraudé	20 mm



## Sans perçage/non pénétrant

### SUPPORT SIGNALÉTIQUE POUR SURFACE PLANE, DEUX TROUS

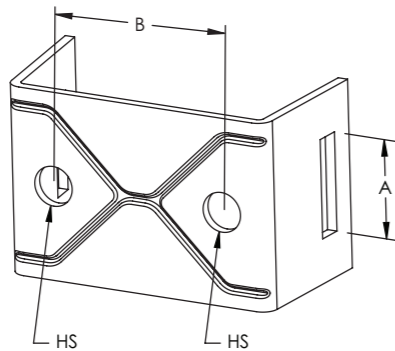


#### CARACTÉRISTIQUES

- Conception à patte droite, doit être utilisée lors du montage sur une surface plane
- Support de fixation pour Fixoband
- Rondelles et boulons en acier inoxydable incluses

Matériau : Acier Inoxydable 302 (EN 1.4324)

Référence	Numéro d'Article	Dimension du trou HS	Type trou	A	B
FXB23S2	350130	M8	Taraudé	20 mm	38 mm



## Sans perçage/non pénétrant

### SUPPORT SIGNALÉTIQUE AVEC TROUS OBLONGS

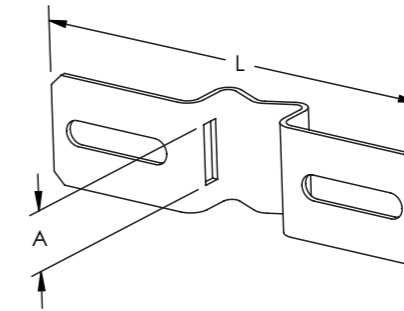


#### CARACTÉRISTIQUES

- Support de fixation pour Fixoband

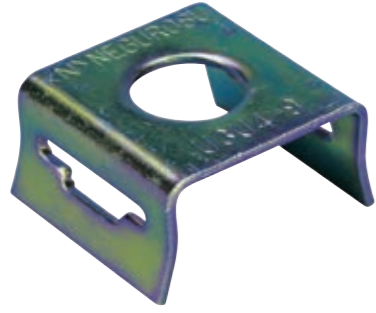
Matériau : Acier Inoxydable 302 (EN 1.4324)

Référence	Numéro d'Article	Longueur L	A
FXB25S2	350150	90 mm	20 mm
FXB24S2	350140	140 mm	20 mm



# Sans perçage/non pénétrant

## SUPPORT POUR PANNEAU UNICBAND

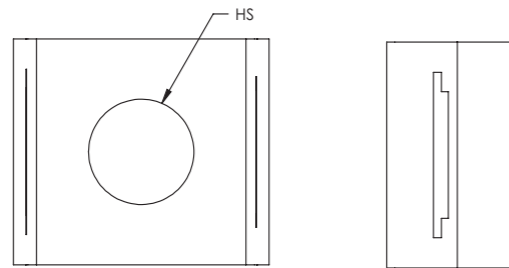


### CARACTÉRISTIQUES

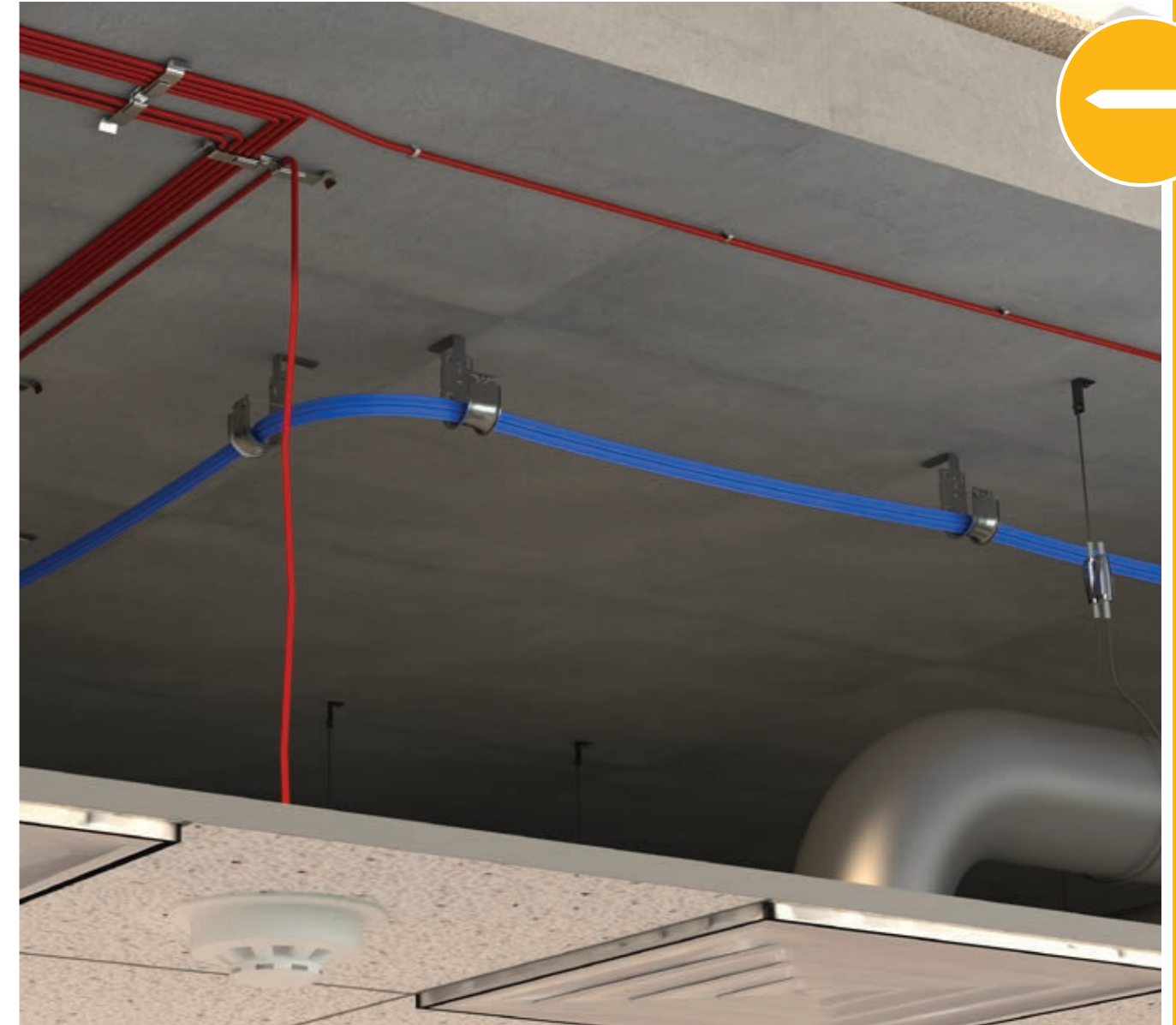
- Support de fixation pour Fixoband
- Compatible avec l'attache pour tuyau/câble CR
- La conception à pattes évasées offre une fixation sûre en maintenant chaque patte en place

Matériau : Acier  
Finition : Electrozingué

Référence	Numéro d'Article	Largeur de la bande	Dimension du trou HS
U3U409EG	188460	20 mm Max	14 mm



# nVent CADDY solutions à clouer



Cloueur à poudre






Clou à béton avec collerette pour marteau



Cloueur à batterie/gaz

- Électrique/datacom
- Mécanique
- Homologation UL (Underwriters Laboratories)
- Compatible avec les cloueurs
- Réduction sonore
- Sans outils

# Tableau récapitulatif

Type d'installations		Cloueur à poudre		Cloueur à batterie/gaz <sup>1</sup>							Marteau	
		Speed Link SLK avec embout à clouer	Crochet en J nVent CADDY CAT HP avec embout à clouer	Pontet de fixation métallique pour câbles	Insert pour cloueurs à gaz ou à batterie	Double étrier pour câbles, à clouer <sup>2</sup>	Attache pour cloueur <sup>3</sup>	Speed Link SLK avec équerre pour cloueurs à gaz ou à batterie	Crochet en J nVent CADDY CAT HP avec équerre pour cloueurs à gaz ou à batterie	Support pour tige filetée avec équerre pour cloueurs à gaz ou à batterie		Équerre pour cloueurs à gaz ou à batterie
	Béton	✓	✓	✓	✓	✓	✓	✓	✓	✓	✓	✓
	Béton allégé	✓	✓	✓	✓	✓	✓	✓	✓	✓	✓	✓
	Béton sur tablier métallique (plancher collaborant)	✓	✓	✓	✓	✓	✓	✓	✓	✓	✓	✓
	Maçonnerie en béton (CMU)	✓	✓	✓	✓	✓	✓	✓	✓	✓	✓	✓
	Acier de construction A36 (ou équivalent)	✓	✓	✓	✓	✓	✓	✓	✓	✓	✓	✓
<b>Certifications et agréments</b>	 Fixations et accessoires pour luminaires	✓										
<b>Matériau et finition</b>	Acier ordinaire											✓
	Electrozingué	✓	✓					✓	✓	✓	✓	
	Acier ressort et blindage nVent CADDY			✓								
	Nylon				✓		✓	✓	✓	✓	✓	
	Polypropylene					✓						
<b>Cloueurs compatibles</b>		Compatible avec les cloueurs Powers® C4CZ, Simpson® GCN-MEPKT, SPIT® P1000, P200, P2201, P3500/PA3500, P35s, P45, P60, P7201, Sniper ; Ramset® 721, Cobra, D45/D60/D60L, M70, SA270, T3SS, TS750P, TS60P, Viper ; Hilti® DX35, DX350/DX351/DX36M, DX100/DX200, DX460, DXA40, DXA41, DXE72/DX400 ; Würth Diva-1, BST-1, BST-2 ou équivalent.		Compatible avec les cloueurs BeA® CN60-688ES, Hilti® BX 3, GX 3, Powers® Trak-It C3, SPIT® PULSA 800E, 700, 1000 ou équivalent.	Compatible avec la plupart des cloueurs tels que Hilti® BX3-ME, Hilti® GX3-ME, SPIT® PULSA 700E, SPIT® PULSA 800E, Würth DIGA CS-2 POWER ou équivalent.	Compatible avec les cloueurs BeA® CN60-688ES, Hilti® BX 3, GX 3, Powers® Trak-It C3, SPIT® PULSA 800E, 700, 1000 ou équivalent.					-	
<b>Applications</b>	 Électrique/datacom	✓	✓	✓	✓	✓	✓	✓	✓	✓	✓	✓
	 Mécanique	✓			✓			✓		✓	✓	✓

<sup>1</sup> Clou non inclus. Pour des instructions supplémentaires relatives à l'installation, veuillez consulter le site Internet du fabricant de clous.

<sup>2</sup> Se référer à la partie sur les Solutions Plastiques (voir pages 82 et 114) de cette brochure afin d'en apprendre plus à propos de cette solution.

<sup>3</sup> Se référer à la partie sur les Solutions Plastiques (voir page 105) de cette brochure afin d'en apprendre plus à propos de cette solution.

# Cloueur à poudre

## SPEED LINK SLK AVEC EMBOUT À CLOUER



### CARACTÉRISTIQUES

- Système complet, comprenant un câble, un verrou et un embout à angle droit pré-assemblé avec un clou de Powers Fasteners, Inc.
- Se fixe rapidement et facilement sur le béton et les ossatures en acier ou en métal composite
- S'installe facilement à l'aide du clou intégré prêt à être installé avec un cloueur à cartouches ou à gaz
- Rapport d'évaluation ICC-ES ESR-2024 disponible pour le clou prémonté pour cloueur de Powers Fasteners, Inc.

Matériau : Acier ; Alliage de Zinc ; Polypropylène  
 Finition : Electrozingué  
 Coefficient statique de sécurité : 5 : 1  
 Conformité à : SMACNA HVAC-DCS

Diamètre du câble : 1,5 mm

Référence	Numéro d'Article	Longueur du câble	A	B	C	Charge Statique F
SLK15L1SF	196517	1 m	37,5 mm	7,6 mm	31,8 mm	195 N
SLK15L2SF	196518	2 m	37,5 mm	7,6 mm	31,8 mm	195 N
SLK15L3SF	196519	3 m	37,5 mm	7,6 mm	31,8 mm	195 N
SLK15L5SF	196520	5 m	37,5 mm	7,6 mm	31,8 mm	195 N

Diamètre du câble : 2,0 mm

Référence	Numéro d'Article	Longueur du câble	A	B	C	Charge Statique F
SLK2L2SF	196546	2 m	37,5 mm	7,6 mm	31,8 mm	440 N
SLK2L5SF	196548	5 m	37,5 mm	7,6 mm	31,8 mm	440 N

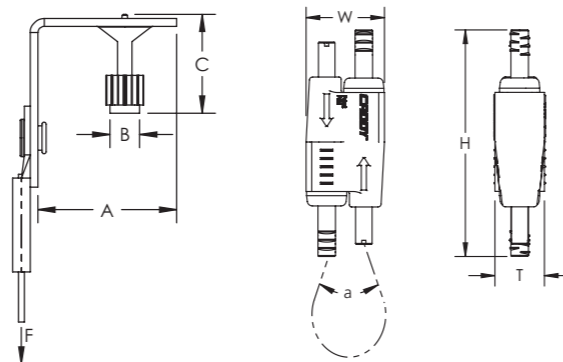
Hauteur H	Largeur W	Épaisseur T	Angle a
55 mm	19 mm	12,5 mm	90° Max

Inclut le clou réf. 50032 de Powers Fasteners, Inc.

La charge statique a été établie en prenant en compte d'une profondeur d'enfoncement de 25,4 mm dans un béton léger 20,68 MPa. Pour les variations relatives à l'enfoncement et aux matériaux, veuillez consulter le site [www.powers.com](http://www.powers.com).

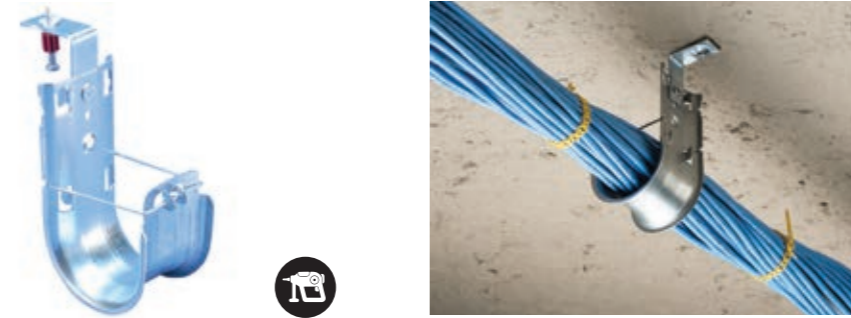
Le clou pré-assemblé de Powers Fasteners, Inc. est compatible avec les cloueurs Powers® C4CZ, Simpson® GCN-MEPKT, SPIT® P1000, P200, P2201, P3500/PA3500, P35s, P45, P60, P7201, Sniper ; Ramset® 721, Cobra, D45/D60/D60L, M70, SA270, T3SS, TS750P, TS60P, Viper ; Hilti® DX35, DX350/DX351/DX36M, DX100/DX200, DX460, DXA40, DXA41, DXE72/DX400 ; Würth Diva-1, BST-1, BST-2 ou équivalent.

Pour des supports fixés par cloueur dans des installations antisismiques de catégorie D, E ou F, la charge maximale est inférieure à 400 N ou la charge publiée.



# Cloueur à poudre

## CROCHET EN J NVENT CADDY CAT HP AVEC EMBOUT À CLOUER



### CARACTÉRISTIQUES

- Offre un support optimal pour les câbles de données haute performance, tels que les câbles de catégories 5e, 6, 6A, 7 incluses et la fibre optique
- Équipé d'un embout prêt à clouer de Powers Fasteners, Inc. à utiliser à l'aide d'un cloueur à cartouche
- Se fixe rapidement et facilement sur le béton et les ossatures en acier ou en métal composite
- S'installe facilement à l'aide du clou intégré prêt à être installé avec un cloueur à cartouches ou à gaz
- Les bords arrondis des crochets en J offrent un support à rayon de courbure adapté à des câbles de données haute performance
- Offre une capacité de remplissage et une capacité de charge supérieures à la plupart des autres alternatives de support de câbles non continues
- Conforme à la norme EN 50174-2
- Conforme aux normes ISO®/IEC 14763-2, ANSI®/TIA 568 et ANSI®/TIA 569
- Rapport d'évaluation ICC-ES ESR-2024 disponible pour le clou prémonté pour cloueur de Powers Fasteners, Inc.

Matériau : Acier

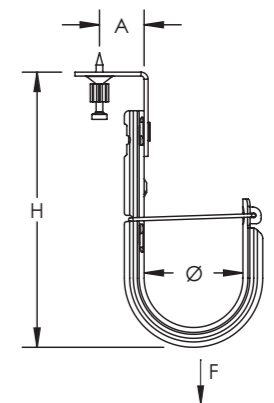
Finition : Electrozingué ; Prégalvanisé

Référence	Numéro d'Article	Diamètre Ø	Surface	Capacité du câble, Cat 5e	Capacité du câble, Cat 6	Capacité du câble, Cat 6A	Hauteur H	A	Charge Statique F
CAT16HPSF	181673	25 mm	690 mm²	20	15	10	120,7 mm	33 mm	270 N

Inclut le clou réf. 50032 de Powers Fasteners, Inc.

La charge statique a été établie en prenant en compte d'une profondeur d'enfoncement de 25,4 mm dans un béton léger 20,68 MPa. Pour les variations relatives à l'enfoncement et aux matériaux, veuillez consulter le site [www.powers.com](http://www.powers.com).

Le clou pré-assemblé de Powers Fasteners, Inc. est compatible avec les cloueurs Powers® C4CZ, Simpson® GCN-MEPKT, SPIT® P1000, P200, P2201, P3500/PA3500, P35s, P45, P60, P7201, Sniper ; Ramset® 721, Cobra, D45/D60/D60L, M70, SA270, T3SS, TS750P, TS60P, Viper ; Hilti® DX35, DX350/DX351/DX36M, DX100/DX200, DX460, DXA40, DXA41, DXE72/DX400 ; Würth Diva-1, BST-1, BST-2 ou équivalent.



## PONTET DE FIXATION MÉTALLIQUE POUR CÂBLES



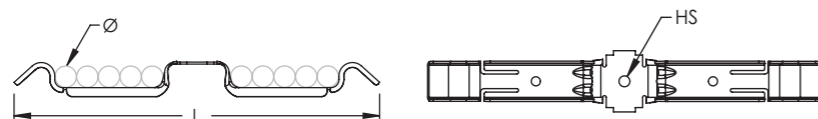
### CARACTÉRISTIQUES

- Idéal pour les passages de câbles secondaires
- La conception flexible du clip en acier ressort lui permet de garder sa forme et permet l'insertion des câbles après fixation du clip
- Des bords arrondis empêchent l'endommagement des câbles
- Les câbles sont installés et maintenus en rang donnant un look professionnel et organisé à l'installation
- Sa forme profilée lui permet d'être installé dans des espaces réduits

Matériau : Acier Ressort  
Finition : nVent CADDY Armour

Référence	Numéro d'Article	Capacité du câble	Diamètre Ø	Dimension du trou HS	Longueur L
PKM10H3	182044	10	10 mm Max	4,8 mm	171,5 mm
PKM16H3	182046	16	10 mm Max	4,8 mm	233,5 mm

Compatible avec des câbles allant jusqu'à un diamètre de 13 mm lorsqu'il est installé avec une rondelle de 6 mm.



La gamme nVent CADDY répond aux besoins de chaque installateur et garantit/améliore l'efficacité sur le projet. Comme l'indique le tableau ci-dessous avec un exemple d'installation de support de câble, différentes méthodes de montage peuvent être utilisées, choisies ou sélectionnées en combinant les éléments du catalogue avec les solutions pour structures en béton nVent CADDY :



Méthode de fixation					
Installation	PKM10H3 (182044) installé avec un cloueur à batterie/gaz	PKM10H6IN (182048) installé avec une cheville à insertion par pression pour charge légère (800070) nVent CADDY	PKM10H6IN (182048) installé avec une cheville à expansion pour charge légère nVent CADDY (800071)	PKM10H6IN (182048) installé avec une vis à béton nVent CADDY BSZ-SU (402605)	PKM10H6IN (182048) installé avec une cheville mâle à expansion (402601)
Rapidité d'installation <sup>1</sup>	+++ 2 s	++ 6 s	+ 13 s	- 18 s	-- 30 s
Charge statique de la solution d'ancrage uniquement <sup>2</sup>	-- 0,05 kN sur béton fissuré et non fissuré C20/25 - C35/45*	--- 0,032 kN sur béton fissuré et non fissuré C20/25 - C50/60	++ 1,4 kN sur béton fissuré et non fissuré C20/25 - C50/60	+ 0,6 kN sur béton fissuré et non fissuré C20/25 - C50/60	+++ 2,81 kN sur béton fissuré et non fissuré C20/25 - C50/60
Profondeur d'encastrement requise <sup>3</sup>	--- 12 mm*	+ 35 mm	++ 45 mm	+ 35 mm	- 30 mm
Tenue au feu	Non	Oui Tenue au feu R30 - R120	Oui Tenue au feu R30 - R120	Oui Tenue au feu R30 - R120	Oui Tenue au feu R30 - R120
Commentaires	Aucun pré-perçage requis	Une fois le trou de 6 mm percé, l'installation est réalisée à la main/à la pression du pouce	Une fois le trou de 6 mm percé, l'installation est réalisée à l'aide d'un marteau	Diamètre du trou 6 mm	Diamètre du trou 6 mm

\* Établie en prenant en compte un clou standard avec une tige de 20 mm de long.

<sup>1</sup> + signifie rapide et - lent.

<sup>2</sup> + correspond à une conception pour des applications à charges lourdes et - pour des applications à charges légères.

<sup>3</sup> + correspond à une plus grande profondeur d'ancrage et - une profondeur plus courte.



## PRODUITS PRÉSENTÉS



Pontet de fixation métallique pour câbles



Fonctionne parfaitement avec



- IGBSF
- Insert en nylon
- Sans halogène



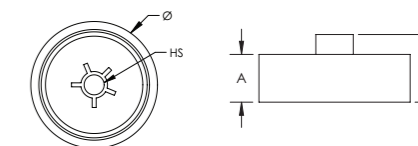
## PRODUITS PRÉSENTÉS

### INSERT POUR CLOUEURS À GAZ OU À BATTERIE

Matériau : Nylon

Référence	Numéro d'Article	Dimension du trou HS	Diamètre Ø	Hauteur H	A
IGBSF	182052	3 mm	19 mm	8,5 mm	6 mm

L'insert pour cloueurs à gaz ou à batterie est compatible avec les cloueurs BeA® CN60-688ES, Hilti® BX 3, GX 3, Powers® Trak-It C3, SPIT® PULSA 800E, 700, 1000 ou équivalent.



### CARACTÉRISTIQUES

- Se clipse sur le nez du cloueur à gaz ou à batterie permettant une installation plus sûre à la structure ou depuis le sol à l'aide d'une perche
- Parfait pour l'installation de boîte de dérivation, boîte de jonction et goulotte passe-câble en plastique
- Permet d'éviter l'endommagement des éléments fragiles lors de leur fixation par cloueurs à gaz ou à batterie en amortissant l'impact
- Compatible avec nVent CADDY Pontet de fixation métallique pour câbles
- Sans halogène

# Cloueur à batterie/gaz

## DOUBLE ÉTRIER POUR CÂBLES, À CLOUER



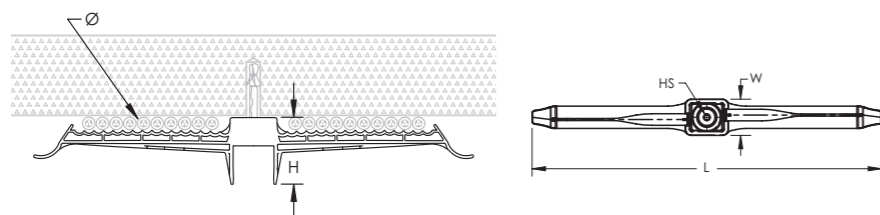
### CARACTÉRISTIQUES

- Idéal pour les passages de câbles secondaires
- Jusqu'à trois clips en plastique pour conduits peuvent être installés sur l'étrier permettant de supporter des câbles et des conduits avec un seul trou dans le béton
- La conception flexible du clip en acier ressort lui permet de garder sa forme et permet l'insertion des câbles après fixation du clip
- Les câbles sont installés et maintenus en rang donnant un look professionnel et organisé à l'installation
- Sans halogène
- Traité avec un agent anti-UV

Matériau : Polypropylène  
Température : de -10 à 85 °C

Référence	Numéro d'Article	Capacité du câble	Diamètre Ø	Hauteur H	Longueur L	Largeur W	Dimension du trou HS
SCKBS20	800042	20	10 mm Max	36 mm	235 mm	24 mm	3,5 mm

Compatible avec la plupart des cloueurs Hilti® BX3-ME, Hilti® GX3-ME, SPIT® PULSA 700E, SPIT® PULSA 800E, Würth DIGA CS-2 POWER ou cloueurs équivalents.



# Cloueur à batterie/gaz

## SPEED LINK SLK AVEC ÉQUERRE POUR CLOUEURS À GAZ OU À BATTERIE



### CARACTÉRISTIQUES

- Système complet, comprenant un câble, un verrou et une équerre pour cloueurs à gaz ou à batterie
- Se clipse sur le nez du cloueur à gaz ou à batterie permettant une installation plus sûre à la structure ou depuis le sol à l'aide d'une perche
- Equerre à patte plus longue pour le dégagement d'outils
- Se fixe rapidement et facilement sur le béton et les ossatures en acier ou en métal composite

Matériau : Acier ; Alliage de Zinc ; Polypropylène ; Nylon  
Finition : Electrozingué  
Coefficient statique de sécurité : 5 : 1

Diamètre du câble : 1,5 mm

Référence	Numéro d'Article	Longueur du câble	A	B	Charge Statique F
SLK15L2GBSF	197812	2 m	38 mm	25,5 mm	195 N
SLK15L3GBSF	197813	3 m	38 mm	25,5 mm	195 N

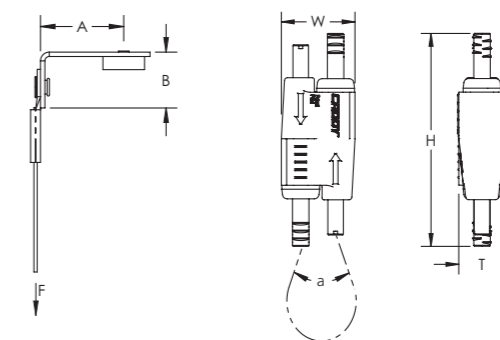
Diamètre du câble : 2,0 mm

Référence	Numéro d'Article	Longueur du câble	A	B	Charge Statique F
SLK2L2GBSF	197814	2 m	38 mm	25,5 mm	440 N
SLK2L3GBSF	197815	3 m	38 mm	25,5 mm	440 N

Hauteur H	Largeur W	Épaisseur T	Angle a
55 mm	19 mm	12,5 mm	90° Max

La charge statique correspond à celle de l'équerre pour cloueurs à gaz ou à batterie. Veuillez consulter le fabricant du clou qui sera utilisé afin d'évaluer la charge statique de celui-ci et sa compatibilité avec le type de béton. La charge maximale sera la charge statique la plus faible entre celle de l'équerre et celle du clou.

L'insert pour cloueurs à gaz ou à batterie est compatible avec les cloueurs BeA® CN60-688ES, Hilti® BX 3, GX 3, Powers® Trak-It C3, SPIT® PULSA 800E, 700, 1000 ou équivalent.



# Cloueur à batterie/gaz

## CROCHET EN J NVENT CADDY CAT HP AVEC ÉQUERRE POUR CLOUEURS À GAZ OU À BATTERIE

### CARACTÉRISTIQUES

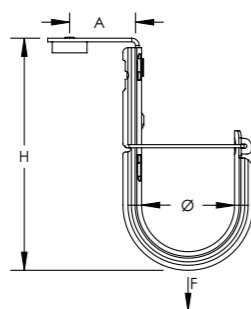
- Offre un support optimal pour les câbles de données haute performance, tels que les câbles de catégories 5e, 6, 6A, 7 incluses et la fibre optique
- Système complet avec équerre pour cloueurs à gaz ou à batterie
- Se clipse sur le nez du cloueur à gaz ou à batterie permettant une installation plus sûre à la structure ou depuis le sol à l'aide d'une perche
- Equerre à patte plus longue pour le dégagement d'outils
- Se fixe rapidement et facilement sur le béton et les ossatures en acier ou en métal composite
- Les bords arrondis des crochets en J offrent un support à rayon de courbure adapté à des câbles de données haute performance
- Offre une capacité de remplissage et une capacité de charge supérieures à la plupart des autres alternatives de support de câbles non continues
- Conforme à la norme EN 50174-2
- Conforme aux normes ISO®/IEC 14763-2, ANSI®/TIA 568 et ANSI®/TIA 569

Matériau : Acier ; Nylon  
Finition : Electrozingué ; Prégalvanisé

Référence	Numéro d'Article	Diamètre Ø	Surface	Capacité du câble, Cat 5e	Capacité du câble, Cat 6	Capacité du câble, Cat 6A	Hauteur H	A	Charge Statique F
CAT16HPGBSF	180811	25 mm	690 mm <sup>2</sup>	20	15	10	110 mm	35,6 mm	270 N
CAT32HPGBSF	180821	50 mm	2 561 mm <sup>2</sup>	90	60	35	127 mm	35,6 mm	270 N

La charge statique correspond à celle de l'équerre pour cloueurs à gaz ou à batterie. Veuillez consulter le fabricant du clou qui sera utilisé afin d'évaluer la charge statique de celui-ci et sa compatibilité avec le type de béton. La charge maximale sera la charge statique la plus faible entre celle de l'équerre et celle du clou.

L'insert pour cloueurs à gaz ou à batterie est compatible avec les cloueurs BeA® CN60-688ES, Hilti® BX 3, GX 3, Powers® Trak-It C3, SPIT® PULSA 800E, 700, 1000 ou équivalent.



# Cloueur à batterie/gaz

## SUPPORT POUR TIGE FILETÉE AVEC ÉQUERRE POUR CLOUEURS À GAZ OU À BATTERIE

### CARACTÉRISTIQUES

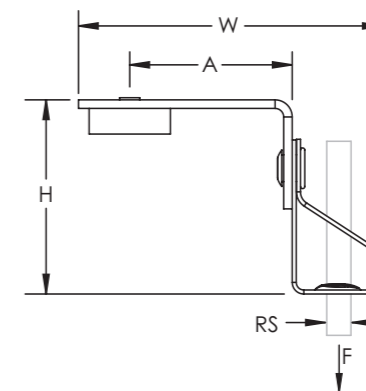
- Supporte une tige filetée sans nécessiter de boulonnerie supplémentaire
- Système complet avec équerre pour cloueurs à gaz ou à batterie
- Se clipse sur le nez du cloueur à gaz ou à batterie permettant une installation plus sûre à la structure ou depuis le sol à l'aide d'une perche
- Equerre à patte plus longue pour le dégagement d'outils
- Se fixe rapidement et facilement sur le béton et les ossatures en acier ou en métal composite

Matériau : Acier ; Acier Ressort ; Nylon  
Finition : nVent CADDY Armour ; Electrozingué

Référence	Numéro d'Article	Dimension de la Tige RS	Hauteur H	Largeur W	A	Charge Statique F
M10TIBGBSF	170916	M10	60 mm	59 mm	38 mm	440 N
M8TIBGBSF	170906	M8	60 mm	59 mm	38 mm	440 N

La charge statique correspond à celle de l'équerre pour cloueurs à gaz ou à batterie. Veuillez consulter le fabricant du clou qui sera utilisé afin d'évaluer la charge statique de celui-ci et sa compatibilité avec le type de béton. La charge maximale sera la charge statique la plus faible entre celle de l'équerre et celle du clou.

L'insert pour cloueurs à gaz ou à batterie est compatible avec les cloueurs BeA® CN60-688ES, Hilti® BX 3, GX 3, Powers® Trak-It C3, SPIT® PULSA 800E, 700, 1000 ou équivalent.



# Cloueur à batterie/gaz

## ÉQUERRE POUR CLOUEURS À GAZ OU À BATTERIE



### CARACTÉRISTIQUES

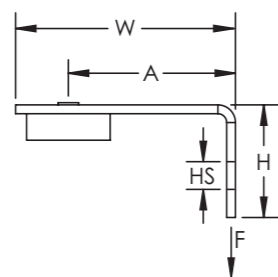
- Permet la fixation des assemblages nVent CADDY Speed Link, de câble, de crochets en S ou de chaîne
- Système complet avec équerre pour cloueurs à gaz ou à batterie
- Se clipse sur le nez du cloueur à gaz ou à batterie permettant une installation plus sûre à la structure ou depuis le sol à l'aide d'une perche
- Equerre à patte plus longue pour le dégagement d'outils
- Se fixe rapidement et facilement sur le béton et les ossatures en acier ou en métal composite

Matériau : Acier ; Nylon  
Finition : Electrozingué

Référence	Numéro d'Article	Dimension du trou HS	Hauteur H	Largeur W	A	Charge Statique F
ABGBSF	173446	7,1 mm	25,5 mm	50 mm	38 mm	440 N

La charge statique correspond à celle de l'équerre pour cloueurs à gaz ou à batterie. Veuillez consulter le fabricant du clou qui sera utilisé afin d'évaluer la charge statique de celui-ci et sa compatibilité avec le type de béton. La charge maximale sera la charge statique la plus faible entre celle de l'équerre et celle du clou.

L'insert pour cloueurs à gaz ou à batterie est compatible avec les cloueurs BeA® CN60-688ES, Hilti® BX 3, GX 3, Powers® Trak-It C3, SPIT® PULSA 800E, 700, 1000 ou équivalent.



# Clou à béton avec collerette pour marteau

## CLOU À BÉTON HIB AVEC COLLIER

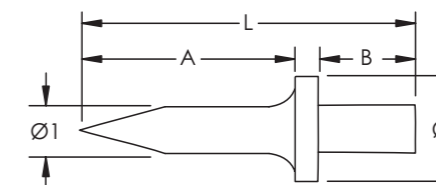


### CARACTÉRISTIQUES

- Pour une fixation directe dans le béton

Matériau : Acier  
Finition : Uni

Référence	Numéro d'Article	Longueur L	Diamètre 1 Ø1	Diamètre 2 Ø2	A	B
NAIL04X14	400426	23 mm	4 mm	7,9 mm	14 mm	8 mm
NAIL04X18	400427	27 mm	4 mm	7,9 mm	18 mm	8 mm



## OUTIL DE CLOUAGE HIBT



### CARACTÉRISTIQUES

- Outil de martèlement pour clous HIB

Matériau : Acier ; Polychlorure de Vinyle  
Finition : Electrozingué

Référence	Numéro d'Article
NAILTOOL	400428

Les solutions à clouer nVent CADDY

Les solutions à clouer nVent CADDY

# Clou à béton avec collerette pour marteau

## PRODUITS PRÉSENTÉS



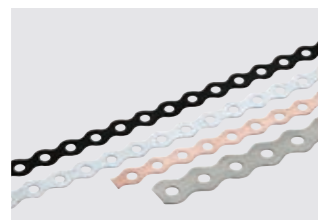
Clou à béton HIB avec collerette



Outil de clouage HIBT



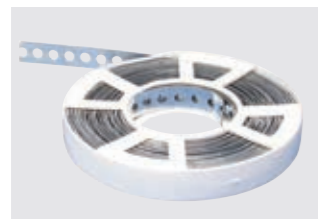
Fonctionne parfaitement avec



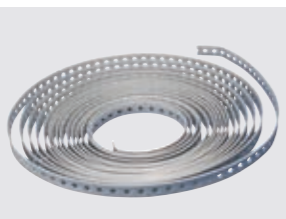
Bande perforée ABP avec bord arrondi, charge moyenne



Bande perforée BP à bord droit, charge légère



Bande perforée SBP avec bord droit, charge moyenne



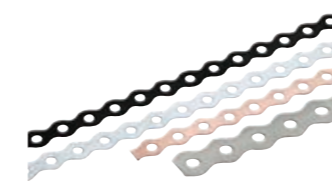
Bande perforée SBP-C avec bord droit, plastifiée



# Clou à béton avec collerette pour marteau

## PRODUITS PRÉSENTÉS

### BANDE PERFORÉE ABP AVEC BORD ARRONDI, CHARGE MOYENNE



Matériau : Acier  
Finition : Prégalvanisé

Référence	Numéro d'Article	Largeur	Longueur	Épaisseur	Dimension du trou	Charge Statique
ABP12PG	583920	12 mm	10 m	0,8 mm	5 mm	560 N
ABP17PG	583930	17 mm	10 m	0,8 mm	7 mm	800 N
ABP26PG	583940	26 mm	10 m	1,0 mm	8 mm	1 800 N

#### CARACTÉRISTIQUES

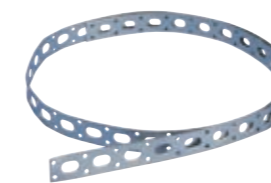
- Bande de montage en acier perforée
- Protégé dans un boîtier plastique

Matériau : Acier Inoxydable 304 (EN 1.4301)

Référence	Numéro d'Article	Largeur	Longueur	Épaisseur	Dimension du trou	Charge Statique
ABP12S4	584020	12 mm	10 m	0,8 mm	5 mm	700 N



### BANDE PERFORÉE BP À BORD DROIT, CHARGE LÉGÈRE

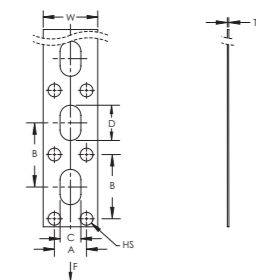


Matériau : Acier  
Finition : Prégalvanisé

Référence	Numéro d'Article	Largeur W	Épaisseur T	Dimension du trou HS	A	B	C	D	Charge Statique F
BP17PG	591350	17 mm	0,6 mm	3 mm	10 mm	20 mm	6,5 mm	11 mm	500 N
BP25PG	591360	25 mm	0,8 mm	4 mm	15 mm	33 mm	8,5 mm	21 mm	750 N

#### CARACTÉRISTIQUES

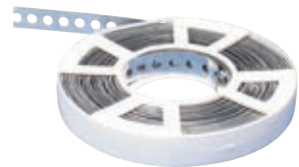
- Cerclage pour soutenir les passages de câbles ou de conduits



# Clou à béton avec collerette pour marteau

## PRODUITS PRÉSENTÉS

### BANDE PERFORÉE SBP AVEC BORD DROIT, CHARGE MOYENNE

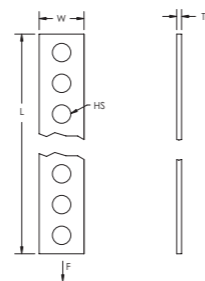


Matériau : Acier  
Finition : Prégalvanisé

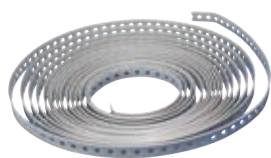
Référence	Numéro d'Article	Largeur W	Longueur L	Épaisseur T	Dimension du trou HS	Charge Statique F
SBP17	400429	17 mm	10 m	1 mm	6,5 mm	800 N

#### CARACTÉRISTIQUES

- Protégé dans un boîtier plastique

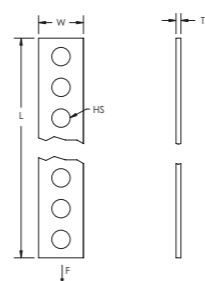


### BANDE PERFORÉE SBP-C AVEC BORD DROIT, PLASTIFIÉE



Matériau : Acier ; Polychlorure de Vinyle  
Finition : Prégalvanisé

Référence	Numéro d'Article	Largeur W	Longueur L	Épaisseur T	Dimension du trou HS	Charge Statique F
SBPC19	400430	19 mm	10 m	3 mm	6,5 mm	750 N



# nVent CADDY solutions pour planchers collaborants



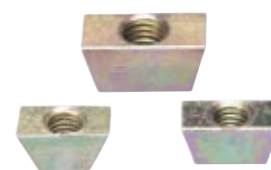
Adaptateur d'attache serre-câbles montée en queue d'aronde



Attache pour câbles multiples sur plafond en queue d'aronde



Support en V pour plafonds trapézoïdaux en queue d'aronde



Écrous à cale

Électrique/datacom  
 Sans outils  
 Mécanique

# Tableau récapitulatif

		Quelques planchers métalliques communément utilisés	SCD 12-17 188170	SCD 17-22 188180	QSC 12-17 188175	QSC 17-22 188185	GTD 12-17 160340	GTD 17-22 160470	HW4 187260	HW6 187270	HW8 187280	HW10 187290	HW12 187300	PHWC6 196240	PHWC8 196250
Quelques fabricants de planchers métalliques		Comflor 51+	✓		✓		✓	✓	✓	✓	✓	✓	✓		
		Comflor 60/75	✓		✓		✓							✓	✓
		Comflor 80/95	✓		✓		✓							✓	✓
		Ribdeck 80	✓		✓		✓							✓	✓
		R51+	✓		✓		✓	✓	✓	✓	✓	✓	✓		
		Multideck 50	✓		✓		✓	✓	✓	✓	✓	✓	✓		
		Metfloor 55	✓		✓		✓	✓	✓	✓	✓	✓	✓		
	Taille du filetage		-	-	-	-	M10	M10	M4	M6	M8	M10	M12	M6	M8
	Applications		Support de câble ou de conduit		Support de câble				Support de tige filetée ou de composant fileté						
Type d'application		Électrique/datacom	✓	✓	✓	✓	✓	✓	✓	✓	✓	✓	✓	✓	✓
		Mécanique					✓	✓	✓	✓	✓	✓	✓	✓	✓

Solutions pour planchers collaborants nVent CADDY

Solutions pour planchers collaborants nVent CADDY

# Adaptateur d'attache serre-câbles montée en queue d'aronde

## ADAPTATEUR D'ATTACHE SERRE-CÂBLES MONTÉE EN QUEUE D'ARONDE SCD

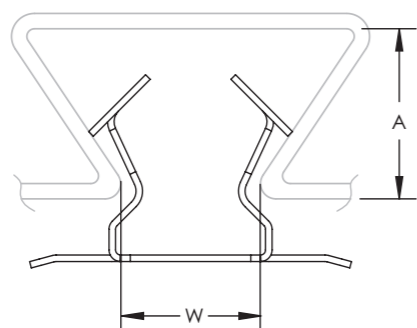


### CARACTÉRISTIQUES

- Adaptateur pour fixer jusqu'à deux attaches d'encliquetage 24SC sur un plancher en queue d'aronde
- Assure un support pour les câbles basse tension

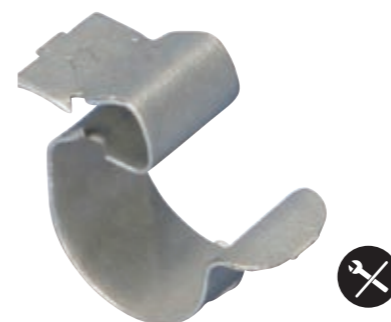
Matériau : Acier Ressort  
Finition : nVent CADDY Armour

Référence	Numéro d'Article	Largeur W	A
SCD1217	188170	12 - 17 mm	14 mm Min
SCD1722	188180	17 - 22 mm	14 mm Min



# Adaptateur d'attache serre-câbles montée en queue d'aronde

## ATTACHE SERRE-CÂBLES SC

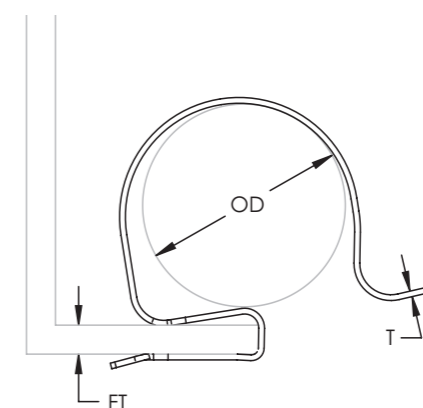


### CARACTÉRISTIQUES

- Se combine facilement avec l'adaptateur d'attache serre-câbles montée en queue d'aronde SCD afin de supporter un câble depuis un plancher collaborant
- Soutient facilement le câble depuis les brides
- Ne nécessite qu'un marteau pour l'installation

Matériau : Acier Ressort  
Finition : nVent CADDY Armour

Référence	Numéro d'Article	Épaisseur du Rebord FT	Diamètre Extérieur OD	Épaisseur T	Quantité Standard d'Emballage
24SC67	187510	2 - 4 mm	6 - 7 mm	0,6 mm	100 pc
24SC78	187710	2 - 4 mm	7 - 8 mm	0,6 mm	100 pc
24SC89	187530	2 - 4 mm	8 - 9 mm	0,6 mm	100 pc
24SC910	187750	2 - 4 mm	9 - 10 mm	0,6 mm	100 pc
24SC1011	187550	2 - 4 mm	10 - 11 mm	0,6 mm	100 pc
24SC1011R25	191001	2 - 4 mm	10 - 11 mm	0,6 mm	4 x 25 pc
24SC1214	187570	2 - 4 mm	12 - 14 mm	0,6 mm	100 pc
24SC1214R25	191002	2 - 4 mm	12 - 14 mm	0,6 mm	4 x 25 pc
24SC1518	187590	2 - 4 mm	15 - 18 mm	0,6 mm	100 pc
24SC1518R25	191003	2 - 4 mm	15 - 18 mm	0,6 mm	4 x 25 pc
24SC1924	187610	2 - 4 mm	19 - 24 mm	0,6 mm	100 pc
24SC1924R25	191004	2 - 4 mm	19 - 24 mm	0,6 mm	4 x 25 pc
24SC2530	187630	2 - 4 mm	25 - 32 mm	0,6 mm	100 pc
24SC2530R25	191005	2 - 4 mm	25 - 32 mm	0,6 mm	4 x 25 pc





# Attache pour câbles multiples sur plafond en queue d'aronde

## ATTACHE SCD POUR CÂBLES MULTIPLES SUR PLAFOND EN QUEUE D'ARONDE

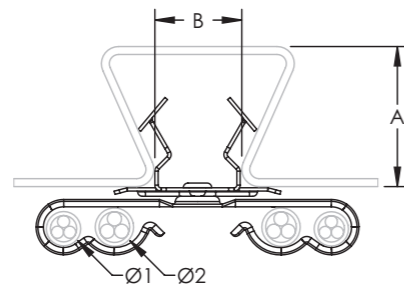


### CARACTÉRISTIQUES

- Assure un support pour les câbles basse tension
- Bords évasés pour la protection du câble
- Effectue une rotation de 360 degrés pour soutenir des cheminements de câbles multi-directionnels
- Aucun outil n'est nécessaire pour l'installation

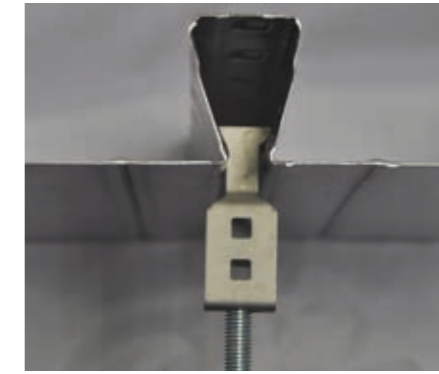
Matériau : Acier Ressort  
Finition : nVent CADDY Armour

Référence	Numéro d'Article	Capacité du câble	Diamètre 1 Ø1	Diamètre 2 Ø2	A	B
SCD1217QSC	188175	4	7 - 8 mm	8 - 12 mm	14 mm Min	12 - 17 mm
SCD1722QSC	188185	4	7 - 8 mm	8 - 12 mm	14 mm Min	17 - 22 mm



# Support en V pour plafonds trapézoïdaux en queue d'aronde

## SUPPORT EN QUEUE D'ARONDE GTD

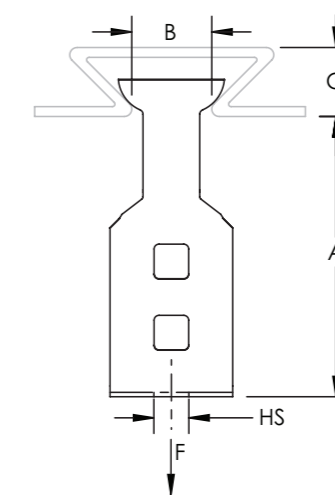


### CARACTÉRISTIQUES

- Soutient la tige filetée à partir du tablier

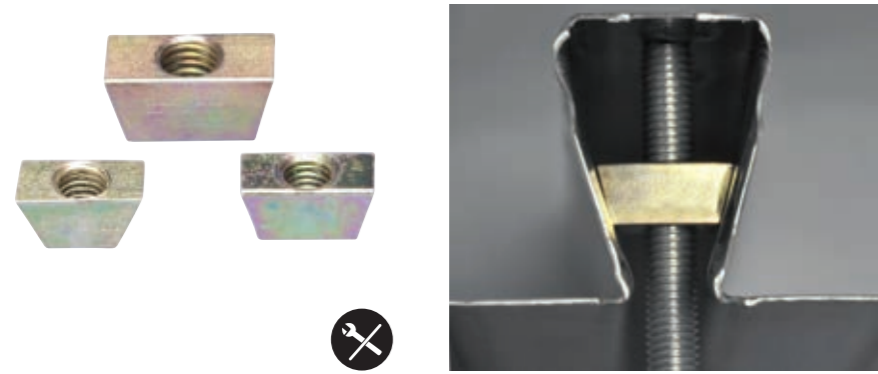
Matériau : Acier Ressort  
Finition : nVent CADDY Armour

Référence	Numéro d'Article	Dimension du trou HS	Type trou	A	B	C	Charge Statique F
M10GTD1217	160340	M10	Tarudé	55 mm	12 - 17 mm	14 mm Min	900 N
M10GTD1722	160370	M10	Tarudé	55 mm	17 - 22 mm	16 mm Min	900 N



# Écrous à cale

## ÉCROU DE MANŒUVRE DE L'OPERCULE HW POUR SUPPORT EN QUEUE D'ARONDE

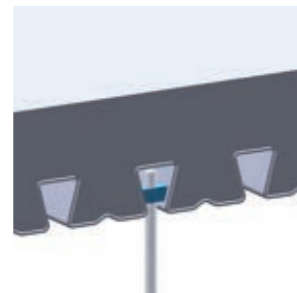
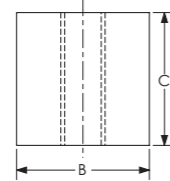
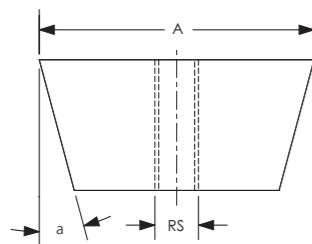


### CARACTÉRISTIQUES

- Écrou trapézoïdal pour suspension aux plafonds en acier
- S'installe facilement
- S'adapte à plusieurs profils de platelage du plancher composite

Matériau : Acier  
Finition : Electrozingué

Référence	Numéro d'Article	Dimension de la Tige RS	Angle a	A	B	C	Charge Statique F
HW4	187260	M4	15°	25 mm	12,0 mm	12,0 mm	-
HW6M	188740	M6	15°	19 mm	9,5 mm	9,5 mm	1,200 N
HW6	187270	M6	15°	25 mm	12,0 mm	12,0 mm	1,200 N
PHW6	188840	M6	25°	18 mm	9,5 mm	9,5 mm	1 200 N
PHWC6	196240	M6	25°	18 mm	9,5 mm	9,5 mm	1,200 N
HW8M	188780	M8	15°	19 mm	9,5 mm	9,5 mm	1,700 N
HW8	187280	M8	15°	25 mm	12,0 mm	12,0 mm	1,700 N
PHWC8	196250	M8	25°	18 mm	9,5 mm	9,5 mm	1,700 N
HW10SR	188820	M10	12°	21 mm	13,0 mm	10,0 mm	2,100 N
HW10	187290	M10	15°	25 mm	12,0 mm	12,0 mm	2,100 N
HW12	187300	M12	15°	25 mm	16,0 mm	16,0 mm	2,100 N

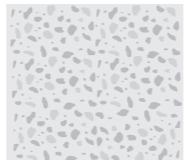

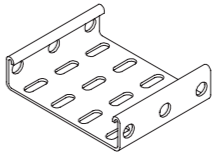
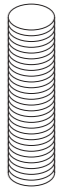
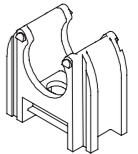
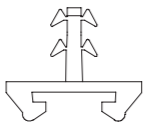
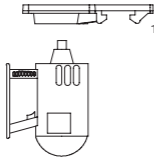
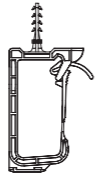
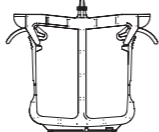


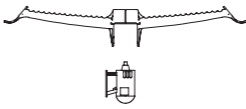
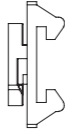
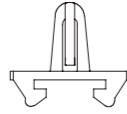
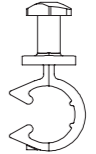
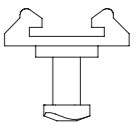
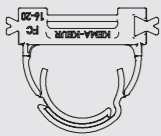
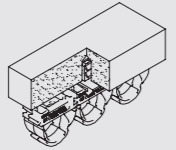
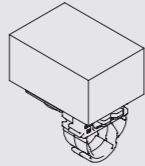
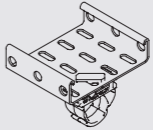
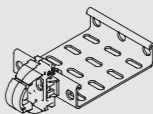

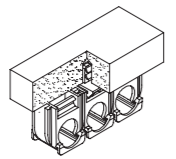
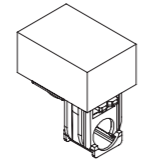
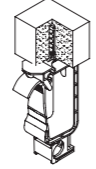
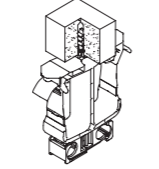
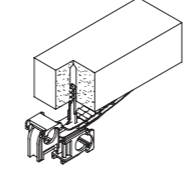
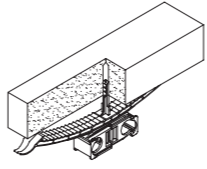
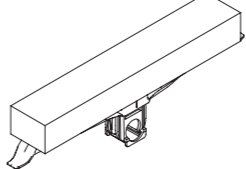
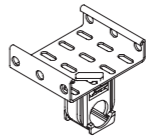
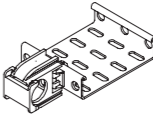
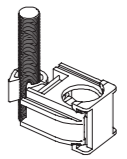
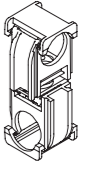
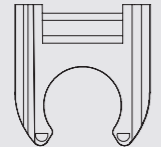
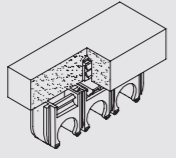
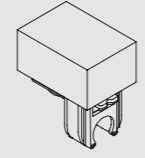
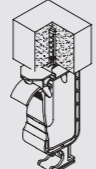
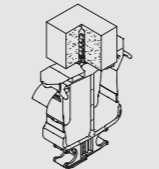
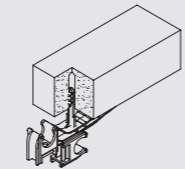
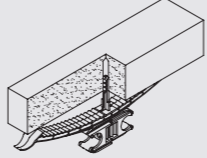
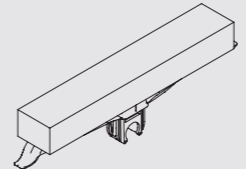
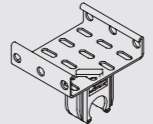
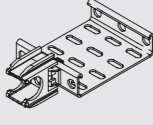
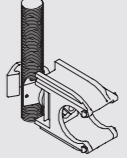
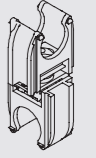



# nVent CADDY solutions en plastique



- Électrique/datacom
- Compatible avec les cloueurs
- Sans outils

# Tableau récapitulatif

		Béton						Briquetage							
															
		SCESD	SCESP	SCSH25	SCSH50	SCKB10	SCKB20	SCKBS	SCEDV	SCESV	SCSGC	SCECV			
															
SCFC				-	-	-	-	-			-	-			
SCUVB															
SCEC															
Type d'application	 Électrique/datacom	✓	✓	✓	✓	✓	✓	✓	✓	✓	✓	✓			

<sup>1</sup> Compatible avec la plupart des cloueurs tels que Hilti® BX3-ME, Hilti® GX3-ME, SPIT® PULSA 700E, SPIT® PULSA 800E, Würth DIGA CS-2 POWER ou équivalent.

# Attaches et clips en plastique pour conduits

## CLIP EN PLASTIQUE POUR CONDUITS

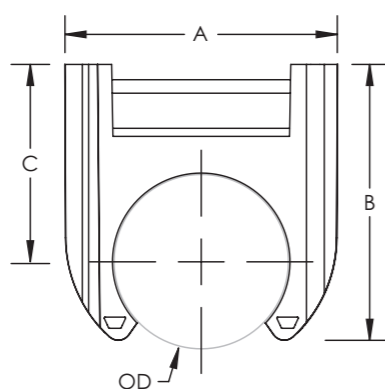


### CARACTÉRISTIQUES

- Installation par enfouissement du conduit
- Compatible avec différentes attaches structurales pour se fixer sur une multitude de structures incluant le béton, la brique, le bois, les chemins de câbles, les attaches en acier ressort et les tiges filetées
- La conception encliquetable permet aux clips d'être facilement connectés les uns aux autres limitant ainsi le nombre de points d'ancrage nécessaires
- Sans halogène
- Traité avec un agent anti-UV

Matériau : Acrylonitrile Butadiène Styrène  
Température : de -20 à +85 °C

Référence	Numéro d'Article	Diamètre Extérieur OD	A	B	C
SCEC16HO	800000	16 mm	26 mm	27 mm	20 mm
SCEC20HO	800001	20 mm	30 mm	31 mm	22 mm
SCEC25HO	800002	25 mm	35 mm	34 mm	24 mm
SCEC32HO	800003	32 mm	43 mm	39 mm	28 mm
SCEC40HO	800004	40 mm	54 mm	45 mm	32 mm
SCEC50HO	800005	50 mm	66 mm	56 mm	38 mm



# Attaches et clips en plastique pour conduits

## FERMOIR DE CLIP EN PLASTIQUE POUR CONDUITS

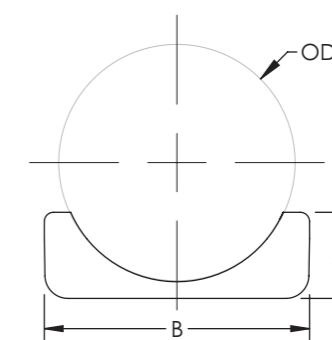


### CARACTÉRISTIQUES

- Apporte une sécurité supplémentaire au support du conduit dans le clip en plastique
- Sans halogène
- Traité avec un agent anti-UV

Matériau : Acrylonitrile Butadiène Styrène  
Température : de -20 à +85 °C

Référence	Numéro d'Article	Diamètre Extérieur OD	A	B
SCUVB16	800006	16 mm	7 mm	20 mm
SCUVB20	800007	20 mm	7 mm	23 mm
SCUVB25	800008	25 mm	9 mm	29 mm
SCUVB32	800009	32 mm	12 mm	37 mm
SCUVB40	800010	40 mm	16 mm	47 mm
SCUVB50	800011	50 mm	16 mm	58 mm



# Attaches et clips en plastique pour conduits

## ATTACHE FLEXIBLE EN PLASTIQUE POUR CONDUITS

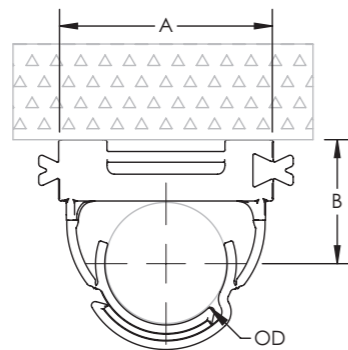


### CARACTÉRISTIQUES

- Installation par enfoncement du conduit
- Le système de serrage progressif et flexible permet de supporter plusieurs tailles de conduits à l'aide d'une seule attache
- Compatible avec différentes attaches structurales pour se fixer sur une multitude de structures incluant le béton, la brique, le bois, les chemins de câbles, les attaches en acier ressort et les tiges filetées
- La conception encliquetable permet aux clips d'être facilement connectés les uns aux autres limitant ainsi le nombre de points d'ancrage nécessaires
- Sa forme profilée lui permet d'être installé dans des espaces réduits
- Sans halogène
- Traité avec un agent anti-UV

Matériau : Polypropylène  
Température : de -10 à +85 °C

Référence	Numéro d'Article	Diamètre Extérieur OD	A	B
SCFC1620	800020	16 - 20 mm	32 mm	16,0 - 18,0 mm
SCFC2025	800021	20 - 25 mm	32 mm	18,0 - 20,5 mm
SCFC2532	800022	25 - 32 mm	32 mm	20,5 - 24,0 mm
SCFC3240	800023	32 - 40 mm	32 mm	24,0 - 28,0 mm
SCFC4050	800024	40 - 50 mm	32 mm	28,0 - 33,0 mm



# Attaches et clips en plastique pour conduits

## ATTACHE POUR CLOUEUR



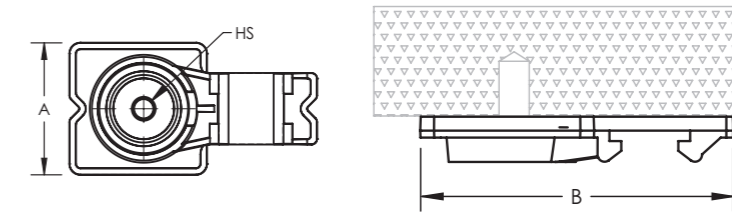
### CARACTÉRISTIQUES

- Pour l'installation d'attaches et clips en plastique pour conduits sur le béton à l'aide d'un cloueur
- Se fixe sur le canon du cloueur permettant une installation plus sûre
- Permet également de supporter jusqu'à trois attaches et clips en plastique pour conduits à l'aide d'une seule attache structurale
- Sans halogène
- Traité avec un agent anti-UV

Matériau : Nylon  
Température : de -20 à +85 °C

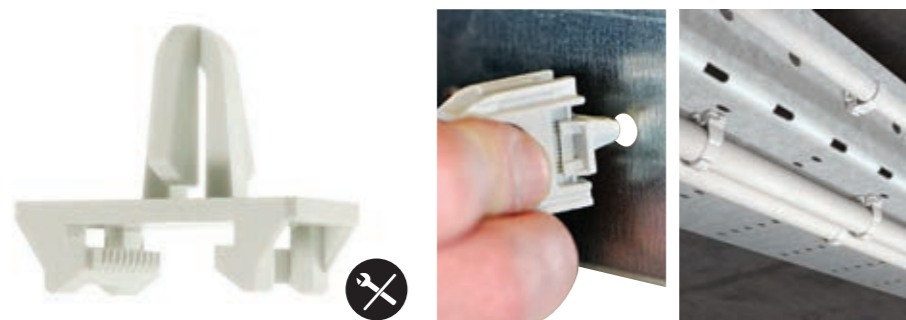
Référence	Numéro d'Article	Dimension du trou HS	A	B
SCESP	800038	3,5 mm	24 mm	45 mm

Compatible avec la plupart des cloueurs Hilti® BX3-ME, Hilti® GX3-ME, SPIT® PULSA 700E, SPIT® PULSA 800E, Würth DIGA CS-2 POWER ou cloueurs équivalents.



# Attaches et clips en plastique pour conduits

## INSERT POUSSOIR POUR TÔLE

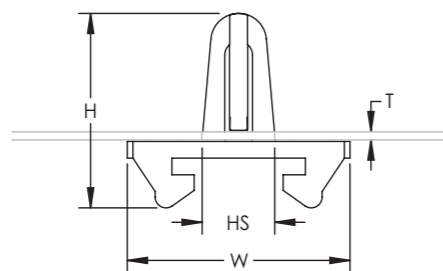


### CARACTÉRISTIQUES

- Pour l'installation d'attaches et clips en plastique pour conduits sur chemin de câble perforée ou attaches en acier ressort avec trou circulaire
- Sans halogène
- Traité avec un agent anti-UV

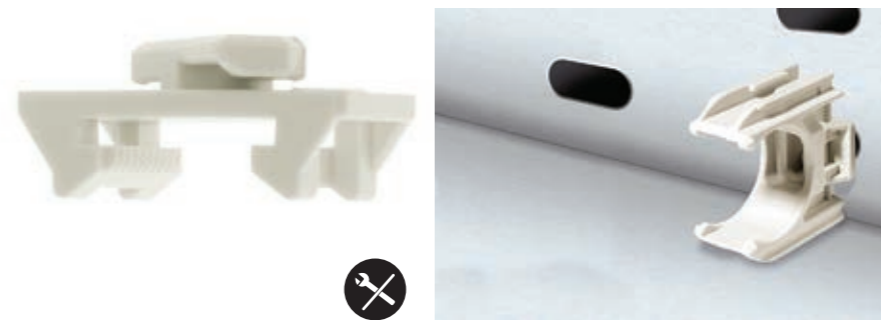
Matériau : Nylon  
Température : de -20 à +85 °C

Référence	Numéro d'Article	Hauteur H	Largeur W	Épaisseur T	Dimension du trou HS
SCESV	800034	18 mm	20 mm	0,5 - 1,1 mm	6 - 8 mm



# Attaches et clips en plastique pour conduits

## INSERT POUR CHEMIN DE CÂBLE PERFORÉ

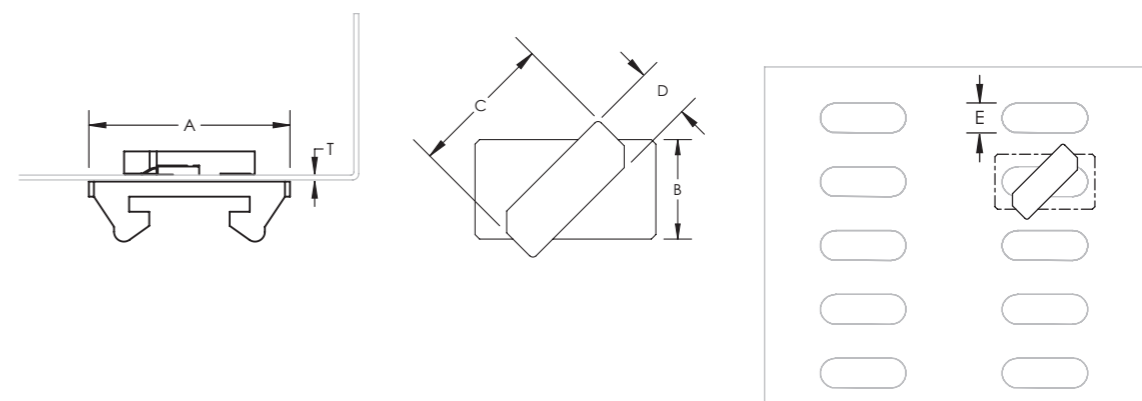


### CARACTÉRISTIQUES

- Pour l'installation d'attaches et clips en plastique pour conduits sur chemin de câble perforée avec trous oblongs
- Sans halogène
- Traité avec un agent anti-UV

Matériau : Nylon  
Température : de -20 à +85 °C

Référence	Numéro d'Article	A	B	C	D	E	Épaisseur T
SCEDV	800035	20 mm	11 mm	16 mm	6 mm	6 - 9 mm	0,5 - 1,1 mm



# Attaches et clips en plastique pour conduits

## CLIP POUR TIGE FILETÉE

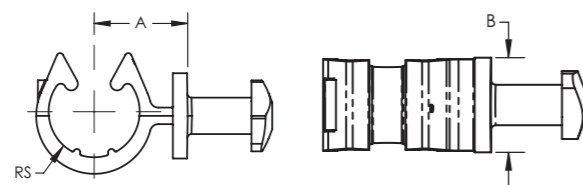


### CARACTÉRISTIQUES

- Pour l'installation d'attaches et clips en plastique pour conduits sur tige filetée
- Permet une installation du conduit parallèle ou perpendiculaire à la tige filetée
- Sans halogène
- Traité avec un agent anti-UV

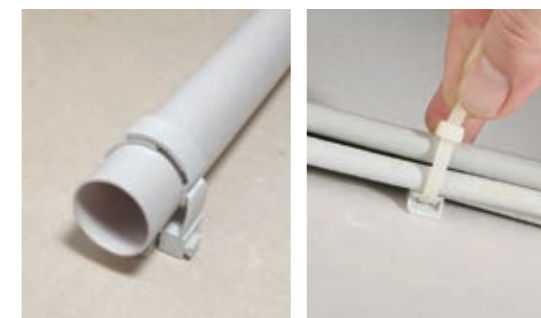
Matériau : Nylon  
Température : de -10 à +85 °C

Référence	Numéro d'Article	Dimension de la Tige RS	A	B
SCSGC	800036	M8, M10	11 mm	10 mm



# Attaches et clips en plastique pour conduits

## INSERT POUSSOIR POUR PLAQUE DE PLÂTRE



### CARACTÉRISTIQUES

- Pour l'installation d'attaches et clips en plastique sur plaque de plâtre
- Installation sans outil, par simple pression une fois le trou percé dans la plaque de plâtre
- Permet également de supporter jusqu'à trois attaches et clips en plastique pour conduits à l'aide d'une seule attache structurelle
- Peut également s'utiliser pour supporter des faisceaux de câbles sur plaque de plâtre à l'aide de colliers serre-câble
- Sans halogène
- Traité avec un agent anti-UV

Matériau : Nylon  
Température : de -20 à +85 °C

Référence	Numéro d'Article	Longueur L	Largeur W	Diamètre de Perçage	Profondeur de Perçage	Charge Statique F
SCESD11	800030	11 mm	25 mm	6 mm	13 mm	250 N

## INSERT POUSSOIR POUR BÉTON

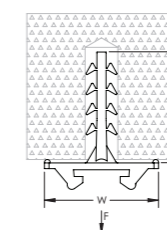


### CARACTÉRISTIQUES

- Pour l'installation d'attaches et clips en plastique pour conduits sur le béton
- Installation sans outil, par simple pression une fois le trou percé dans le béton
- Permet également de supporter jusqu'à trois attaches et clips en plastique pour conduits à l'aide d'une seule attache structurelle
- Peut également s'utiliser pour supporter des faisceaux de câbles sur béton ou brique à l'aide de colliers serre-câble
- Sans halogène
- Traité avec un agent anti-UV

Matériau : Nylon  
Température : de -20 à +85 °C

Référence	Numéro d'Article	Longueur L	Largeur W	Diamètre de Perçage	Profondeur de Perçage	Charge Statique F
SCESD30	800031	24 mm	25 mm	6 mm	26 mm	250 N
SCESD45	800032	45 mm	25 mm	6 mm	47 mm	250 N
SCESD80	800033	80 mm	25 mm	6 mm	82 mm	250 N



# Attaches et clips en plastique pour conduits

## CONNECTEUR DE CLIP EN PLASTIQUE POUR CONDUITS

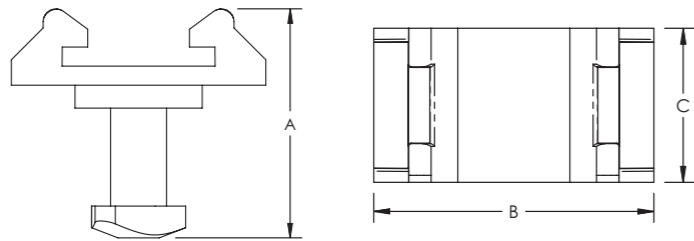


### CARACTÉRISTIQUES

- Permet de monter deux clips en plastique pour conduits dos à dos
- Idéal pour les installations dans les espaces réduits
- Sans halogène
- Traité avec un agent anti-UV

Matériau : Nylon  
Température : de -20 à +85 °C

Référence	Numéro d'Article	A	B	C
SCECV	800037	18 mm	20 mm	11 mm



# Attaches et clips en plastique pour conduits

## ATTACHE FLEXIBLE EN PLASTIQUE POUR CONDUITS AVEC INSERT

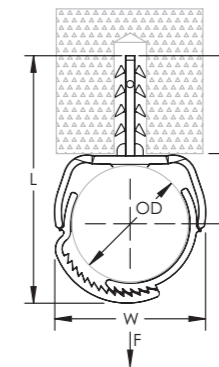


### CARACTÉRISTIQUES

- Installation par enfoncement du conduit
- Le système de serrage progressif et flexible permet de supporter plusieurs tailles de conduits à l'aide d'une seule attache
- Installation sans outil, par simple pression une fois le trou percé dans le béton ou la brique
- Sa forme profilée lui permet d'être installé dans des espaces réduits
- Sans halogène
- Traité avec un agent anti-UV

Matériau : Polypropylène  
Température : de -10 à +85 °C

Référence	Numéro d'Article	Diamètre Extérieur OD	Longueur L	Largeur W	A	B	Charge Statique F
SCUSA1620	800025	16 – 20 mm	54 mm	21,5 mm	21 mm	11,5 mm	170 N
SCUSA2025	800026	20 – 25 mm	61 mm	26,1 mm	21 mm	14,3 mm	170 N
SCUSA2532	800027	25 – 32 mm	81 mm	32,6 mm	21 mm	18,3 mm	170 N
SCUSA3240	800028	32 – 42 mm	82 mm	45,0 mm	21 mm	23,0 mm	170 N





# Attaches et clips en plastique pour câbles

## ETRIER POUR CÂBLES AVEC INSERT

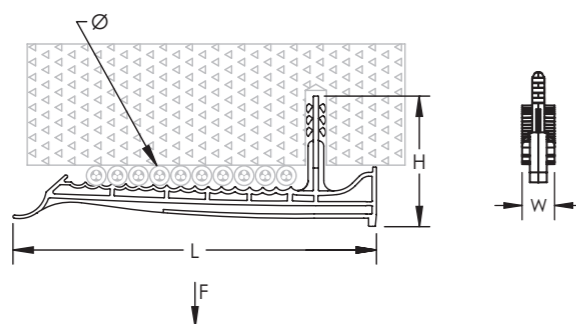


### CARACTÉRISTIQUES

- Idéal pour les passages de câbles secondaires
- Jusqu'à deux clips en plastique pour conduits peuvent être installés sur l'étrier permettant de supporter des câbles et des conduits avec un seul trou dans le béton
- La conception flexible du clip en acier ressort lui permet de garder sa forme et permet l'insertion des câbles après fixation du clip
- Les câbles sont installés et maintenus en rang donnant un look professionnel et organisé à l'installation
- Sa forme profilée lui permet d'être installé dans des espaces réduits
- Installation sans outil, par simple pression une fois le trou percé dans le béton
- Sans halogène
- Traité avec un agent anti-UV

Matériau : Polypropylène  
Température : de -10 to +85 °C

Référence	Numéro d'Article	Capacité du câble	Diamètre Ø	Diamètre de Perçage	Profondeur de Perçage	Hauteur H	Longueur L	Largeur W	Charge Statique F
SCKB10	800040	10	10 mm Max	6 mm	30 mm	35 mm	136 mm	15 mm	240 N



# Attaches et clips en plastique pour câbles

## DOUBLE ÉTRIER POUR CÂBLES AVEC INSERT

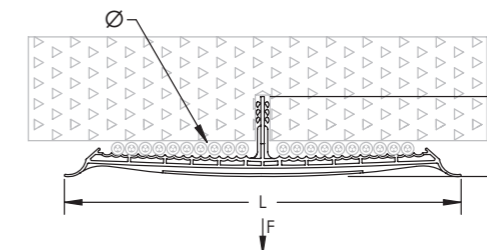


### CARACTÉRISTIQUES

- Idéal pour les passages de câbles secondaires
- Jusqu'à deux clips en plastique pour conduits peuvent être installés sur l'étrier permettant de supporter des câbles et des conduits avec un seul trou dans le béton
- La conception flexible du clip en acier ressort lui permet de garder sa forme et permet l'insertion des câbles après fixation du clip
- Les câbles sont installés et maintenus en rang donnant un look professionnel et organisé à l'installation
- Sa forme profilée lui permet d'être installé dans des espaces réduits
- Installation sans outil, par simple pression une fois le trou percé dans le béton
- Sans halogène
- Traité avec un agent anti-UV

Matériau : Polypropylène  
Température : de -10 à +85 °C

Référence	Numéro d'Article	Capacité du câble	Diamètre Ø	Diamètre de Perçage	Profondeur de Perçage	Hauteur H	Longueur L	Charge Statique F
SCKB20	800041	20	10 mm Max	6 mm	30 mm	46 mm	227 mm	240 N



# Attaches et clips en plastique pour câbles

## DOUBLE ÉTRIER POUR CÂBLES, À CLOUER



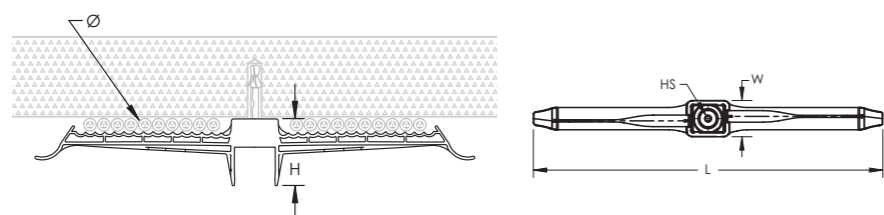
### CARACTÉRISTIQUES

- Idéal pour les passages de câbles secondaires
- Jusqu'à trois clips en plastique pour conduits peuvent être installés sur l'étrier permettant de supporter des câbles et des conduits avec un seul trou dans le béton
- La conception flexible du clip en acier ressort lui permet de garder sa forme et permet l'insertion des câbles après fixation du clip
- Les câbles sont installés et maintenus en rang donnant un look professionnel et organisé à l'installation
- Sans halogène
- Traité avec un agent anti-UV

Matériau : Polypropylène  
Température : de -10 à +85 °C

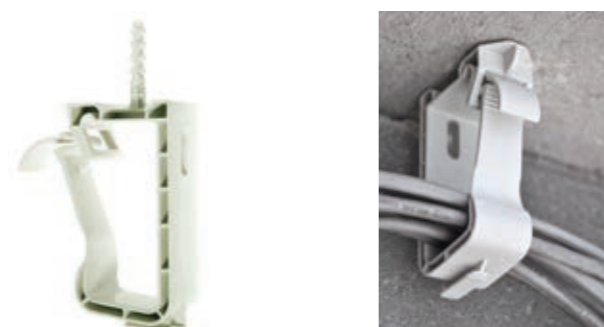
Référence	Numéro d'Article	Capacité du câble	Diamètre Ø	Hauteur H	Longueur L	Largeur W	Dimension du trou HS
SCKBS20	800042	20	10 mm Max	36 mm	235 mm	24 mm	3,5 mm

Compatible avec la plupart des cloueurs Hilti® BX3-ME, Hilti® GX3-ME, SPIT® PULSA 700E, SPIT® PULSA 800E, Würth DIGA CS-2 POWER ou cloueurs équivalents.



# Attaches et clips en plastique pour câbles

## SUPPORT DE CÂBLES AVEC INSERT

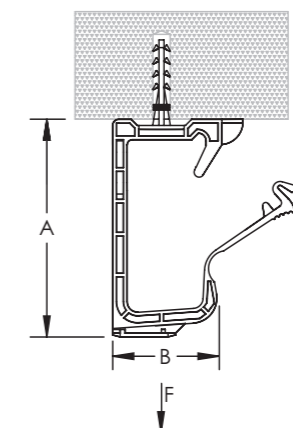


### CARACTÉRISTIQUES

- Le loquet, facile à ouvrir, permet de rapidement ajouter ou retirer des câbles après installation
- Installation sans outil, par simple pression une fois le trou percé dans le béton
- Peut également être installé sur un mur en utilisant le trou oblong latéral (visserie non fournie)
- Des clips en plastique pour conduits peuvent être installés sur le support permettant de supporter des câbles et des conduits avec un seul trou dans le béton
- Sans halogène
- Traité avec un agent anti-UV

Matériau : Polypropylène  
Température : de -10 à +85 °C

Référence	Numéro d'Article	Capacité du câble	Diamètre Ø	Diamètre de Perçage	Profondeur de Perçage	A	B	Charge Statique F
SCSH25	800043	25	10 mm Max	6 mm	30 mm	85 mm	43 mm	190 N



# Attaches et clips en plastique pour câbles

## DOUBLE SUPPORT DE CÂBLES AVEC INSERT

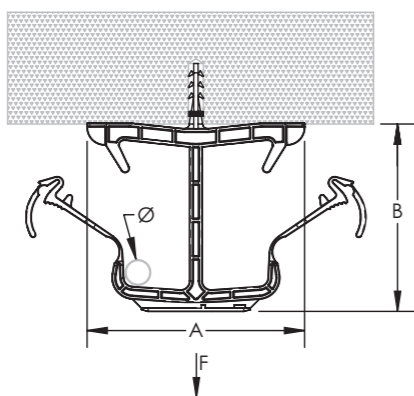


### CARACTÉRISTIQUES

- Le loquet, facile à ouvrir, permet de rapidement ajouter ou retirer des câbles après installation
- Installation sans outil, par simple pression une fois le trou percé dans le béton
- Des clips en plastique pour conduits peuvent être installés sur le support permettant de supporter des câbles et des conduits avec un seul trou dans le béton
- Sans halogène
- Traité avec un agent anti-UV

Matériau : Polypropylène  
Température : de -10 à +85 °C

Référence	Numéro d'Article	Capacité du câble	Diamètre Ø	Diamètre de Perçage	Profondeur de Perçage	A	B	Charge Statique F
SCSH50	800044	50	10 mm Max	6 mm	30 mm	99 mm	85 mm	200 N



# Attaches et clips en plastique pour câbles

## DOUBLE COLLIER AVEC INSERT

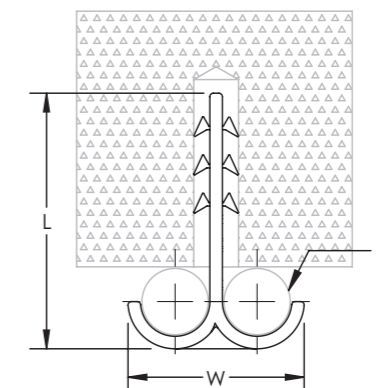


### CARACTÉRISTIQUES

- Pour l'installation de câbles directement sur le béton
- Sa forme profilée la rend discrète
- Sans halogène
- Traité avec un agent anti-UV

Matériau : Polypropylène  
Température : de -10 à +85 °C

Référence	Numéro d'Article	Capacité du câble	Diamètre Ø	Diamètre de Perçage	Profondeur de Perçage	Longueur L	Largeur W
SCDSS10	800060	2	4 - 12 mm	6 mm	30 mm	36 mm	25 mm



# Attaches et clips en plastique pour câbles

## ATTACHES CÂBLES

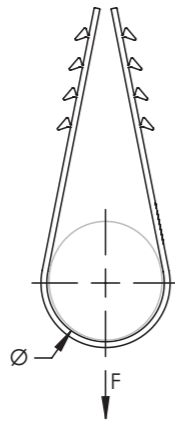


### CARACTÉRISTIQUES

- Pour l'installation de un ou plusieurs câbles directement sur le béton
- Sa forme profilée la rend discrète
- Sans halogène
- Traité avec un agent anti-UV

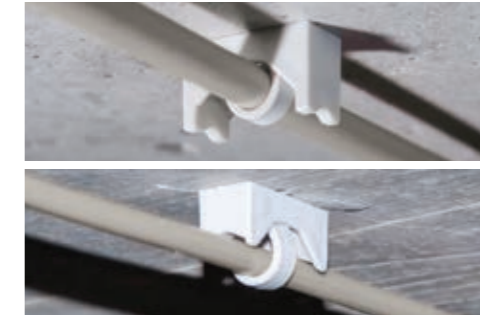
Matériau : Polypropylène  
Température : de -10 à +85 °C

Référence	Numéro d'Article	Diamètre Ø	Diamètre de Perçage	Profondeur de Perçage	Charge Statique F
SCDKS313	800050	3 - 13 mm	6 mm	30 mm	170 N
SCDKS620	800051	6 - 20 mm	6 mm	30 mm	170 N
SCDKS828	800052	8 - 28 mm	6 mm	30 mm	170 N
SCDKS2040	800053	20 - 40 mm	6 mm	30 mm	170 N



# Attaches et clips en plastique pour câbles

## ENTRETOISE POUR ATTACHES CÂBLES

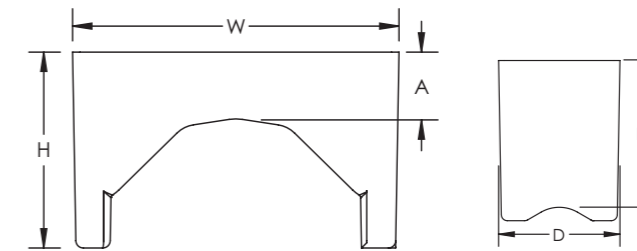


### CARACTÉRISTIQUES

- Permet au câble d'être installé à une distance fixe du béton, en combinaison avec l'attache câbles
- S'installe dans deux configurations différentes, chacune ayant un écartement différent avec la surface de montage
- Sans halogène
- Traité avec un agent anti-UV

Matériau : Polypropylène  
Température : de -10 à +85 °C

Référence	Numéro d'Article	Hauteur H	Largeur W	Profondeur D	A	B
SCFS	800054	13 mm	22 mm	10 mm	8 mm	15 mm



# Attaches et clips en plastique pour câbles

## ATTACHE COLLIER SERRE-CÂBLE AVEC INSERT

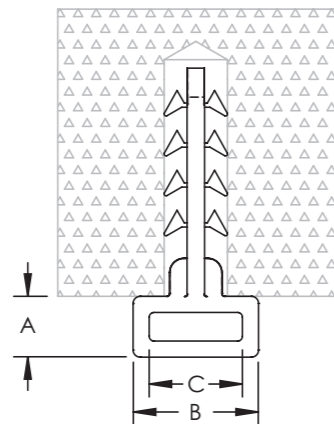


### CARACTÉRISTIQUES

- Permet le support de faisceaux de câbles sur béton ou brique, à l'aide de colliers serre-câble
- Sans halogène
- Traité avec un agent anti-UV

Matériau : Polypropylène  
Température : de -10 à +85 °C

Référence	Numéro d'Article	Diamètre de Perçage	Profondeur de Perçage	A	B	C
SCSD30	800058	6 mm	30 mm	6 mm	13 mm	9 mm



# Attaches et clips en plastique pour câbles

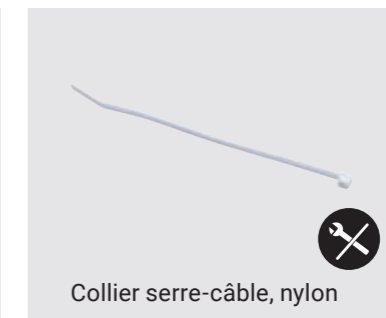
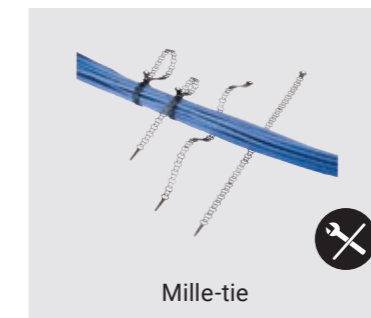
## PRODUITS PRÉSENTÉS



Attache collier serre-câble avec insert



Fonctionne parfaitement avec



# Attaches et clips en plastique pour câbles

## PRODUITS PRÉSENTÉS

### MILLE-TIE



Matériau : Polyuréthane  
Température : de -20 à 60 °C

Référence	Numéro d'Article	Type	Longueur	Couleur
CATMTLS	181995	Low-Smoke/Halogen Free	300 mm	Jaune



#### CARACTÉRISTIQUES

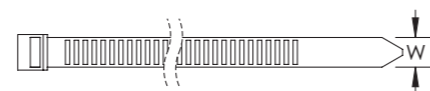
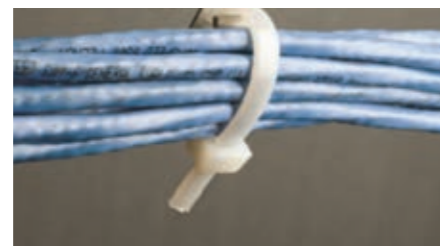
- Adaptée aux applications lourdes
- Conserve les propriétés du câble et la configuration de conducteur
- Évite au câble d'onduler grâce à la « technologie de serrage intelligent »
- Atténue les vibrations
- Sans bord tranchant
- Taille unique
- Réutilisable

### COLLIER SERRE-CÂBLE, NYLON



Matériau : Polyamide

Référence	Numéro d'Article	Longueur L	Largeur W	Couleur
NCT290B	188140	290 mm	7,9 mm	Noire



#### CARACTÉRISTIQUES

- Permet d'attacher des câbles basse tension

# Accessoires en plastique

## INSERT POUSSOIR

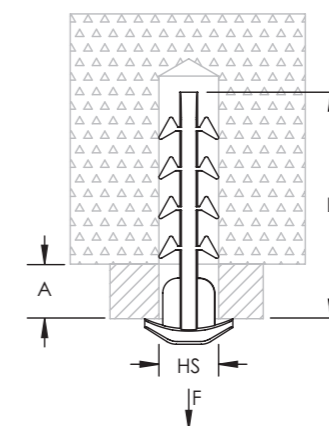


#### CARACTÉRISTIQUES

- Pour l'installation de goulotte, boîtiers électriques, détecteurs de fumée directement sur les surface en béton
- Installation sans outil, par simple pression une fois le trou percé dans le béton
- Sans halogène
- Traité avec un agent anti-UV

Matériau : Nylon  
Température : de -20 à +85 °C

Référence	Numéro d'Article	Longueur L	Profondeur de Perçage	Dimension du trou HS	A	Charge Statique F
SCDSN30	800055	31 mm	30 mm	6 mm	7 mm Max	200 N



# Index

Numéro d'Article	Référence	Page
402655	SZB12010EG	16
402660	SZB12030EG	16
402665	SZB15015EG	16
402670	SZB18010EG	16
402675	SZB18020EG	16
400408	SABM8010	17
400409	SABM8050	17
400410	SABM10010	17
400411	SABM10050	17
402170	SABM12015	17
401158	SABM12050	17
402171	SABM16025	17
402446	SABM20030	17
401150	SABM8010S6	17
401151	SABM8050S6	17
401152	SABM10010S6	17
401153	SABM10050S6	17
402601	N6T5X10L49	19
800071	SCMND	20
800070	SCMDSN	21
182044	PKM10H3	23
182045	PKM10H6	23
182046	PKM16H3	23
182047	PKM16H6	23
182048	PKM10H6IN	23
182049	PKM16H6IN	23
170450	CT	24
171600	CTS1	24
188100	MLT2HS6	24
170790	6M	25
177130	812M	25
170100	16M	25
170110	20M	25
170120	24M	25
170130	32M	25
179900	8MS1	25
179910	12MS1	25
171130	8P	25
171150	12P	25
171170	16P	25
160890	WC812	26
181190	CD1B	26
181380	CD3B	26
181390	CD4B	26
181470	CD5B	26
402605	BSZSU06040ZL	28

Numéro d'Article	Référence	Page
402606	BSZSU06050ZL	28
402610	BSZSU08070ZL	28
402615	BSZSU10100ZL	28
402620	BSZSU10120ZL	28
402625	BSZSU12110ZL	28
402690	BSZM6X35EG	29
390009	CRLAM8EG	30
390010	CRLAM10EG	30
-	CRLAKITA	30
593180	CAM6030	32
593190	CAM8030	32
593195	CAM8040	32
593200	CAM10040	32
400415	CAM12050	32
400416	CAM16065	32
401154	CAM8030S6	32
401155	CAM10040S6	32
589890	LAM625	34
574410	LAM830	34
574420	LAM1040	34
574430	LAM1250	34
593145	TCAM6025	35
593150	TCAM6030	35
593160	TCAM8030	35
593165	TCAM8040	35
593170	TCAM10040	35
400420	TCAM12050	35
400421	TCAM16065	35
593090	CLM6030	36
593100	CLM8040	36
593110	CLM10040	36
593210	CFH838	37
593220	CFH1060	37
571460	MFV433	38
571470	MFV537	38
571510	MFV650	38
571520	MFT1	39
571530	MFT2	39
571270	PWM	40
571280	PWMS	40
571290	PWN	40
571300	PWNS	40
196759	SLS2L3WA6	41
196760	SLS2L5WA6	41
196761	SLS2L7WA6	41
196670	SLK15L1WA6	42

Numéro d'Article	Référence	Page
196671	SLK15L2WA6	42
196672	SLK15L3WA6	42
196673	SLK15L5WA6	42
196734	SLK2L2WA6	42
196735	SLK2L3WA6	42
196736	SLK2L5WA6	42
196737	SLK2L7WA6	42
196722	SLK3L1WA6	42
196723	SLK3L2WA6	42
196724	SLK3L3WA6	42
196725	SLK3L5WA6	42
196726	SLK3L7WA6	42
196727	SLK3L10WA6	42
195864	CFEB05	43
196741	SLS2L1	45
196742	SLS2L2	45
196743	SLS2L3	45
196744	SLS2L5	45
196745	SLS2L7	45
196746	SLS2L10	45
196747	SLS3L1	45
196748	SLS3L2	45
196749	SLS3L3	45
196750	SLS3L5	45
196751	SLS3L7	45
196752	SLS3L10	45
196508	SLK15L1	46
196509	SLK15L2	46
196614	SLK15L2R2	46
196510	SLK15L3	46
196615	SLK15L3R2	46
196511	SLK15L5	46
196616	SLK15L5R2	46
196512	SLK15L7	46
196513	SLK15L10	46
196537	SLK2L1	46
196538	SLK2L2	46
196619	SLK2L2R2	46
196539	SLK2L3	46
196620	SLK2L3R2	46
196540	SLK2L5	46
196621	SLK2L5R2	46
196541	SLK2L7	46
196542	SLK2L10	46
196622	SLK2L10R2	46
196700	SLK3L1	47

# Index

Numéro d'Article	Référence	Page
196701	SLK3L2	47
196702	SLK3L3	47
196625	SLK3L3R2	47
196703	SLK3L5	47
196626	SLK3L5R2	47
196704	SLK3L7	47
196705	SLK3L10	47
196028	SLDM615L1	47
196029	SLDM615L2	47
196030	SLDM615L3	47
385860	CHK22K	48
385870	CHK25K	48
385880	CHK27K	48
385890	CHK30K	48
385900	CHK32K	48
386780	CHN13K	48
385910	CHN15K	48
385920	CHN17K	48
591500	CHN15KS4	48
591510	CHN17KS4	48
380050	KN30EG	49
380060	KN40EG	49
380070	KN50EG	49
570800	NPN640	50
570810	NPN660	50
570830	NPN860	50
570710	FPN6	51
570720	FPN8	51
570730	FPN10	51
570740	FPN12	51
583850	VDFCM8040	53
400700	VDFCM8080	53
593270	VDFM8050	53
593280	VDFM8060	53
593290	VDFM8070	53
593300	VDFM8080	53
593310	VDFM8100	53
593400	VDFM8120	53
593410	VDFM8150	53
593420	VDFM8200	53
593560	VDFM10050	53
593330	VDFM10060	53
593340	VDFM10080	53
593350	VDFM10100	53
593370	VDFM10120	53
593570	VDFM10150	53

Numéro d'Article	Référence	Page
593580	VDFM10200	53
400403	VDFM12120	53
400477	VDFM8050S4	53
400478	VDFM8080S4	53
400482	VDFM10100S4	53
401121	VDFTM8	54
401122	VDFTM10	54
571130	FRF014	55
571140	FRF016	55
571150	FRF018	55
571160	FRF020	55
571170	FRF022	55
571180	FRF025	55
571190	FRF028	55
571200	FRF016X2	56
571210	FRF018X2	56
571220	FRF020X2	56
571230	FRF022X2	56
571240	FRF025X2	56
571250	FRF028X2	56
584410	MTSB4	57
584430	MTSH4	58
584455	MTVB8100	59
584456	MTVB8200	59
584465	MTVB10100	59
584466	MTVB10200	59
190530	UBH350M6	60
190540	UBH500M6	60
190490	UBH350M8	60
190500	UBH500M8	60
190510	UBHT350	61
190520	UBHT500	61
190620	UBHBTC	63
591200	FXBF10X50MS2	64
591210	FXBF12X50MS2	64
591220	FXBF16X50MS2	64
591230	FXBF20X50MS2	64
591070	FXBC10S2	65
591080	FXBC20S2	65
591250	FXBB10S2	65
591260	FXBB12S2	65
591270	FXBB16S2	65
591280	FXBB20S2	65
591290	FXBTOOL	66
350100	FXB20S2	67
350120	FXB22S2	68

Numéro d'Article	Référence	Page
350110	FXB21S2	69
350130	FXB23S2	70
350150	FXB25S2	71
350140	FXB24S2	71
188460	U3U409EG	72
196517	SLK15L1SF	76
196518	SLK15L2SF	76
196519	SLK15L3SF	76
196520	SLK15L5SF	76
196546	SLK2L2SF	76
196548	SLK2L5SF	76
181673	CAT16HPSPF	77
182044	PKM10H3	78
182046	PKM16H3	78
182052	IGBSF	81
800042	SCKBS20	82
197812	SLK15L2GBSF	83
197813	SLK15L3GBSF	83
197814	SLK2L2GBSF	83
197815	SLK2L3GBSF	83
180811	CAT16HPGBSF	84
180821	CAT32HPGBSF	84
170916	M10TIBGBSF	85
170906	M8TIBGBSF	85
173446	ABGBSF	86
400426	NAIL04X14	87
400427	NAIL04X18	87
400428	NAILTOOL	87
583920	ABP12PG	89
583930	ABP17PG	89
583940	ABP26PG	89
584020	ABP12S4	89
591350	BP17PG	89
591360	BP25PG	89
400429	SBP17	90
400430	SBPC19	90
188170	SCD1217	94
188180	SCD1722	94
187510	24SC67	95
187710	24SC78	95
187530	24SC89	95
187750	24SC910	95
187550	24SC1011	95
191001	24SC1011R25	95
187570	24SC1214	95
191002	24SC1214R25	95

# Index

Numéro d'Article	Référence	Page
187590	24SC1518	95
191003	24SC1518R25	95
187610	24SC1924	95
191004	24SC1924R25	95
187630	24SC2530	95
191005	24SC2530R25	95
188175	SCD1217QSC	96
188185	SCD1722QSC	96
160340	M10GTD1217	97
160370	M10GTD1722	97
187260	HW4	98
188740	HW6M	98
187270	HW6	98
188840	PHW6	98
196240	PHWC6	98
188780	HW8M	98
187280	HW8	98
196250	PHWC8	98
188820	HW10SR	98
187290	HW10	98
187300	HW12	98
800000	SCEC16HO	102
800001	SCEC20HO	102
800002	SCEC25HO	102
800003	SCEC32HO	102
800004	SCEC40HO	102
800005	SCEC50HO	102
800006	SCUVB16	103
800007	SCUVB20	103
800008	SCUVB25	103
800009	SCUVB32	103
800010	SCUVB40	103
800011	SCUVB50	103
800020	SCFC1620	104
800021	SCFC2025	104
800022	SCFC2532	104
800023	SCFC3240	104
800024	SCFC4050	104
800038	SCESP	105
800034	SCESV	106
800035	SCEDV	107
800036	SCSGC	108
800030	SCESD11	109
800031	SCESD30	109
800032	SCESD45	109
800033	SCESD80	109

Numéro d'Article	Référence	Page
800037	SCECV	110
800025	SCUSA1620	111
800026	SCUSA2025	111
800027	SCUSA2532	111
800028	SCUSA3240	111
800040	SCKB10	112
800041	SCKB20	113
800042	SCKBS20	114
800043	SCSH25	115
800044	SCSH50	116
800060	SCDSS10	117
800050	SCDKS313	118
800051	SCDKS620	118
800052	SCDKS828	118
800053	SCDKS2040	118
800054	SCFS	119
800058	SCSD30	120
181995	CATMTLS	122
188140	NCT290B	122
800055	SCDSN30	123



Notre éventail complet de marques :

**CADDY ERICO HOFFMAN RAYCHEM SCHROFF TRACER**



[nVent.com/CADDY](https://www.nvent.com/CADDY)

©2020 nVent. Toutes les marques et tous les logos nVent sont la propriété de nVent Services GmbH ou de ses sociétés affiliées, ou sont concédés sous licence par nVent Services GmbH ou ses sociétés affiliées. ANSI est une marque déposée de l'American National Standards Institute. BeA est une marque déposée de Joh. Friedrich Behrens AG. HILTI est une marque déposée de Hilti Aktiengesellschaft. ISO est une marque déposée de l'Organisation Internationale de Normalisation. Powers est une marque déposée de Stanley Black & Decker. Ramsset est une marque déposée d'Illinois Tool Works, Inc. Simpson est une marque déposée de Simpson Strong-Tie Company Inc. SPIT est une marque déposée de Société De Prospection & D'Inventions Techniques Spit. TORX est une marque déposée d'Acument Intellectual Properties, LLC. UL, UR, cUL, cUR, cULus et cURus sont des marques de certification déposées de UL LLC. Würth est une marque déposée d'Adolf Würth GmbH & Co. KG. Toutes les autres marques de commerce sont la propriété de leurs propriétaires respectifs. nVent se réserve le droit de modifier des spécifications sans préavis. CADDY-CAT-H85459-ConcreteRange-FR-2006