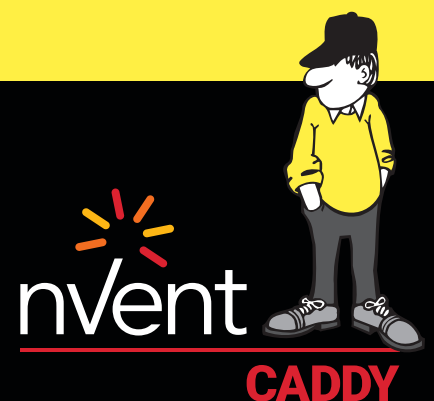




CONNECT AND PROTECT

nVent CADDY Lösungen für die Befestigung an Beton

Für Kabelmanagement, SHKL, Brand- und Erdbebenschutz



Inhaltsübersicht

Einführung	4	Einschlaganker mit Kragen.....	34
Hauptsymbole	6	Einschlagdorn für Einschlaganker.....	35
Übersicht über die verschiedenen Installationsverfahren	7	Messing-Spreizanker.....	36
Auswahl des Bohrverfahrens entsprechend dem zugrunde liegenden Material	7	Metalldübel.....	37
Beton: das weltweit meistverwendete Baumaterial	8	Dübel.....	38
Überblick über die nVent CADDY-Palette für Beton	10	Montagewerkzeug für Spreizanker aus Metall.....	39
nVent CADDY-Lösungen Verankerung	11	PWM/PWN selbstbohrender Dübel für Trockenbauwände (Gipskartonplatten).....	40
Übersichtstabelle.....	12	Innovative Anker	41
Anker für die Verwendung als Mehrfachbefestigung von nicht-tragenden Systemen in Beton.....	14	Speed Link SLS mit Bolzenanker.....	41
Metallanker	15	Speed Link SLK mit Bolzenanker.....	42
Installationsanweisungen		Augenschraube für Beton.....	43
Kraftkontrollierte Spreizung	15	Empfohlene Produkte	44
SZ-B Schwerlast Betonanker.....	16	Speed Link SLS mit Haken.....	45
Bolzenspreizanker.....	17	Speed Link SLK mit Haken.....	46
Bolzenspreizanker.....	19	Speed Link SLDM mit Haken.....	47
Leichter Spreizanker.....	20	CHK Knotenkette.....	48
Nagelanker.....	21	CHN Rundstahlkette.....	48
Empfohlene Produkte	22	KN Notglied für Rundstahlketten.....	49
Metall Kabelbügel.....	23	Kunststoffdübel	50
Metall Kabelbügel mit Funktionserhalt.....	23	NPN Spreizdübel mit Schraube zum Einhämmern.....	50
Kabelbinder-Befestiger.....	24	FPN Universal-Dübel.....	51
Kabelbinder, Edelstahl.....	24	Empfohlene Produkte	52
Kabelschutzrohr/Rohrschelle zum Einrasten.....	25	VDF C Stockschraube mit Bund.....	53
Einschubrohrschele für Kabelschutzrohr.....	25	VDF Torx Holz-Metall-Schraube mit Torx®-Kopf.....	53
Kabelschutzrohrklipp zur Wandmontage.....	26	VDF T Einschraubwerkzeug für Stockschrauben.....	54
Schelle für Kabelschutzrohr/Rohr mit Schraubverschluss.....	26	RING FRF /1 Rohrklipp, einfach, mit Dübel.....	55
Installationsanweisungen		RING FRF /2 Rohrklipp, doppelt, mit Dübel.....	56
Betonschrauben	27	Kippdübel	57
Betonschraube BSZ-SU.....	28	MTSB Federklapp-Dübel mit Mutter/Unterlegscheibe....	57
Betonschraube BSZ-M.....	29	MTSH Federklapp-Dübel mit Haken.....	58
Rod Lock Ankerschraube.....	30	MTVB Schwerkraftdübel mit Gummi-Unterlegscheibe... 59	
Rod Lock Ankerschraube Steckschlüsseinsatz.....	30	Ohne bohren oder eindringen in die Bausubstanz	60
Installationsanweisungen		UBH Betonträger-Klammer.....	60
Wegkontrollierte Spreizanker	31	UBHT Betonträger-Klammer mit Konsole.....	61
Einschlaganker.....	32	Empfohlene Produkte	62
		Gitterkabelkanal-Befestigungsklipp für UBHT Serie..	63
		Metall-Bandschelle.....	64

Inhaltsübersicht

Standard-Duty Bandschellenbügel.....	65	nVent CADDY-Lösungen Verbundmaterialdecken	89
Heavy-Duty Bandschellenschnalle.....	65	Übersichtstabelle.....	90
Spannwerkzeug zur Bandschellenbefestigung.....	66	Schwalbenschwanz-Kabelklipp-Adapter	92
Einloch-Tragelement für Schildmontage an rundem Objekt.....	67	SCD Schwalbenschwanz Snap Clip-Adapter.....	92
Zweiloch-Tragelement für Beschilderung an rundem Objekt.....	68	SC Snap Clip.....	93
Einloch-Tragelement für Beschilderung auf ebener Oberfläche.....	69	Klipp für mehrere Kabel an der Decke	94
Zweiloch-Tragelement für Beschilderung auf ebener Oberfläche.....	70	SCD Multi-kabel Kabelklipp.....	94
Tragelement für Beschilderung mit Langlöchern.....	71	Schwalbenschwanz-Holoribdeckenhänger	95
UNICBANDHALTER für Beschilderung.....	72	GTS Schwalbenschwanz Holoribdeckenhänger.....	95
nVent CADDY-Lösungen Nagel- und Bolzenbefestigung	73	Trapezmuttern	96
Übersichtstabelle.....	74	HW Deckenmutter für Schwalbenschwanz Holoribdeckenhänger.....	96
Bolzensetzgeräte	76	Index	97
Speed Link SLK mit Schubbolzenwinkel.....	76		
nVent CADDY CAT HP J-Haken mit Schubbolzenwinkel inkl. Nagel.....	77		
Batterie- oder gasbetriebene Bolzensetzgeräte	78		
Metal Kabelbügel.....	78		
Empfohlene Produkte	79		
Adapter für Schubbolzen.....	80		
Speed Link SLK Befestigungswinkel mit Schubbolzenadapter.....	81		
CAT HP J-Haken Befestigungswinkel mit Schubbolzenadapter.....	82		
Befestigungselement für Gewindestangen mit Befestigungswinkel mit Schubbolzenadapter.....	83		
Befestigungswinkel mit Schubbolzenadapter.....	84		
Betonnagel mit Bund zum Einschlagen	85		
HIB Betonnagel mit Bund.....	85		
HIBT Einschlagwerkzeug.....	85		
Empfohlene Produkte	86		
ABP Lochband mit abgerundeter Kante, Standard-Duty ..	87		
BP Lochband mit gerader Kante, Light-Duty.....	87		
SBP Lochband mit gerader Kante, Standard-Duty.....	88		
SBP-C Lochband mit gerader Kante, kunststoffbeschichtet.....	88		

Beton überzeugt weltweit aufgrund seiner Festigkeit, Langlebigkeit und Vielseitigkeit. Auch die Produkte unseres umfangreichen Angebots für Verankerung und Befestigungselemente für elektrotechnische Anwendungen/Kabelmanagement, SHKL Anwendungen sowie Brandschutz und Erdbbensicherung mit unseren innovativen, einfach zu montierenden Anker, Schrauben und Tragelementen verhelfen Ihnen zu mehr Produktivität und Profitabilität.

Beton ist aufgrund seines günstigen Preises, der einfachen Formbarkeit und bewährten Widerstandsfähigkeit weiterhin begehrt. Unsere Produkte sind wirtschaftlich, einfach in der Anwendung und gelten seit Jahrzehnten als zuverlässig. Bürogebäude und Flughäfen, Supermärkte und Einkaufszentren: Konstruktionen aus Beton sind gefragt und somit auch Lösungen, welche die Baustelleneffizienz verbessern.






Wir suchen fortwährend nach immer besseren Lösungen und statten unsere Produkte mit neuen Merkmalen aus, die ein höheres Sicherheitsniveau gewährleisten und dafür sorgen, dass Ihre Installationsgesamtkosten sinken und Sie weniger Werkzeug einsetzen müssen. Diese Leitgedanken haben bereits zur Entwicklung von über 1.500 Lösungen für Betonkonstruktionen beigetragen und zu einem stetig erweiterten Sortiment von gewohnt hochwertigen Betonbefestigungselementen geführt. Bei diesen Voraussetzungen können Sie beruhigt sein, dass Ihr nächstes Projekt im Budgetrahmen bleibt und ohne Verzögerungen abgeschlossen sein wird.

Unser Produktportfolio umfasst Anker, Lösungen mit Schubbolzen, für Verbundmaterialdecken und nicht durchdringende Befestigungselemente für Betonträger, wodurch es all Ihren Anforderungen genügt. Sie führen die erdbebensichere Aussteifung einer Sprinkleranlage oder eine Elektroinstallation mit Brandschutzklassifizierung aus? Wir liefern Ihnen eine vollständige Materialliste und bieten die Zuversicht, wettbewerbsfähiger in die Ausschreibung zu gehen.




Als weltweiter Spezialist für Verankerungen und Befestigungen liefern wir Ihnen Produkte aus einer Hand. Produkte, die so konzipiert sind, dass Sie Zeit sparen und die Sicherheit gewährleistet ist. Das liegt uns im Blut und gehört vielleicht bald zu Ihrem täglichen Handwerkszeug, wenn Sie sich für die nVent CADDY-Lösungen zur Befestigung in Beton entscheiden.

Hauptsymbole

NVENT CADDY-PRODUKTPALETTE BETON

-  Lösungen für die Verankerung
-  Lösungen für die Schubbolzenbefestigung
-  Lösungen für Verbundmaterialdecken




ART DER ANWENDUNG

-  Elektro/Kabelmanagement
-  SHKL
-  Brandschutz und Erdbebensicherung

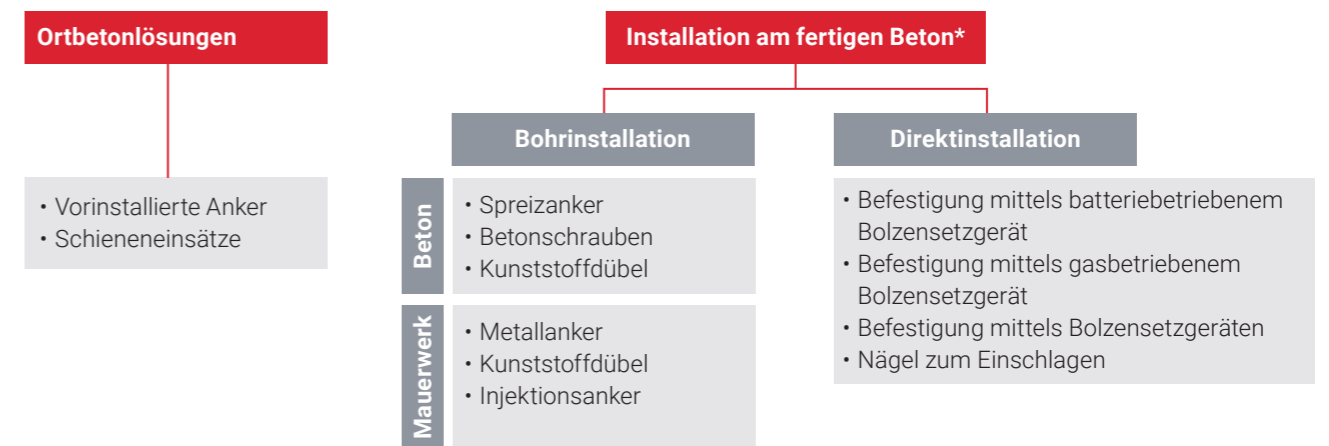
ZERTIFIZIERUNGEN UND ZULASSUNGEN

-  Brandschutzklassifizierung
-  Geeignet für seismische Anwendungen
-  UL-Zulassung
-  Europäische Technische Bewertung (European Technical Assessment, ETA) verfügbar
-  FM
-  VdS
-  ITB

ANDERE SYMBOLE

-  Werkzeugfrei
-  Schallschutzanforderungen
-  Einsatz von Bolzensetzgeräten möglich

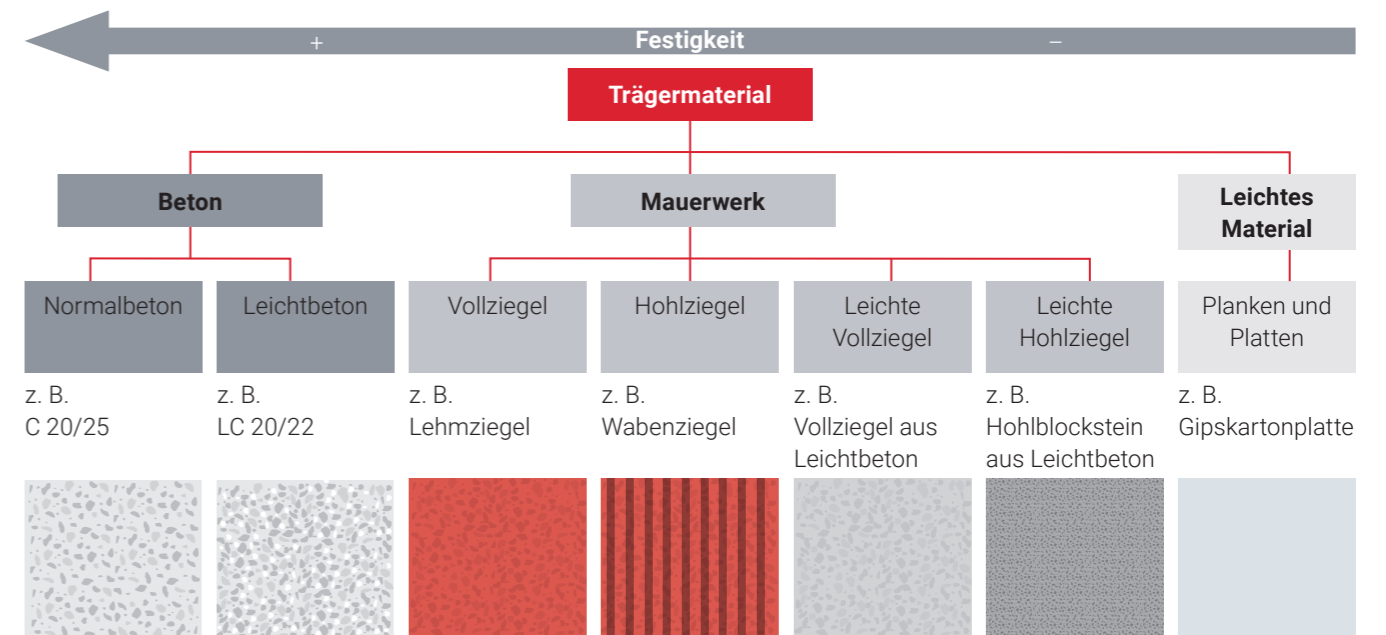
Übersicht über die verschiedenen Installationsverfahren



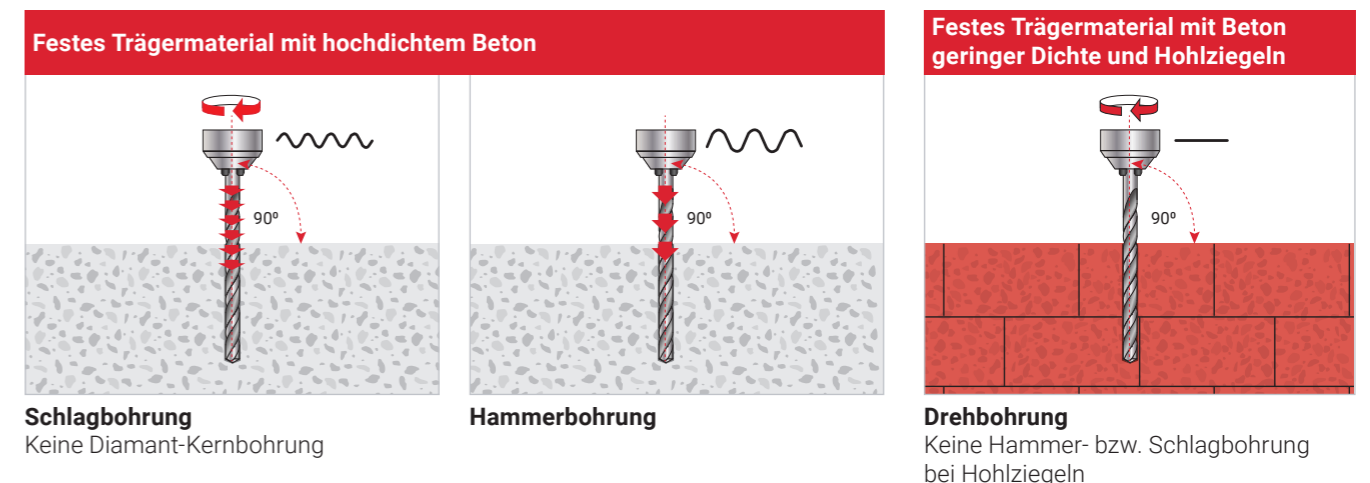
* Schwerpunkt dieser Broschüre sind die nachträglich installierten nVent CADDY-Lösungen für Beton.

Auswahl des Bohrverfahrens entsprechend dem zugrunde liegenden Material

1. BESTIMMUNG DES TRÄGERMATERIALS



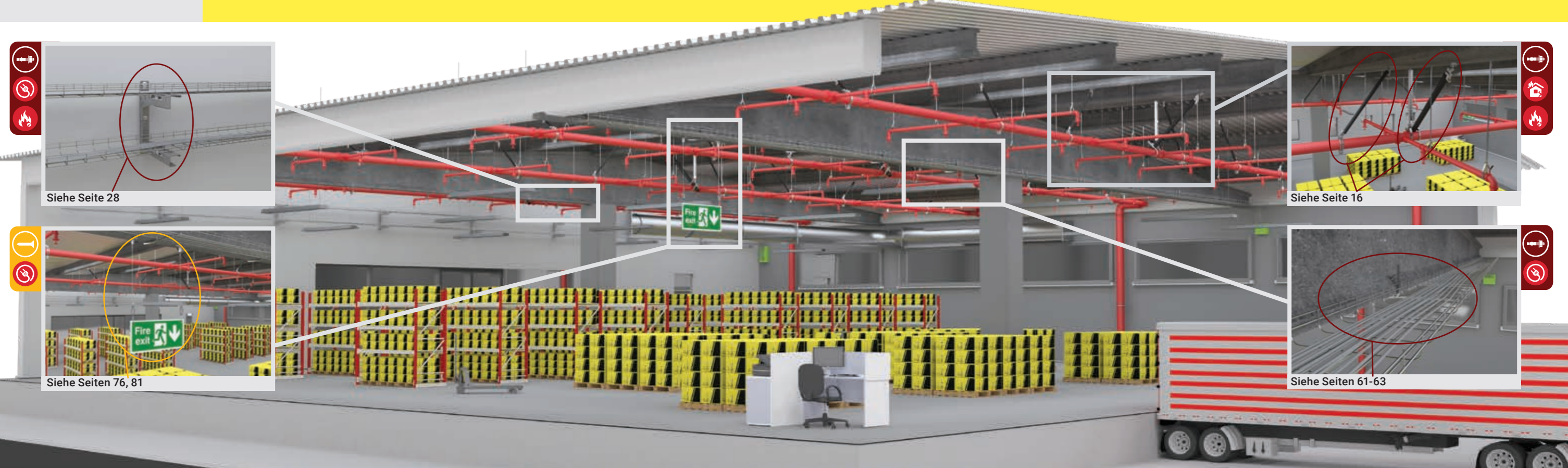
2. AUSWAHL DES AM BESTEN GEEIGNETEN BOHRVERFAHRENS



Beton: das weltweit meistverwendete Baumaterial

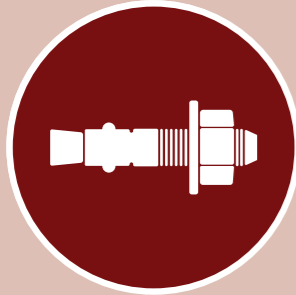
Bauherren wählen für ihre gewerblichen Gebäude heute immer öfter Konstruktionen aus Beton, da dieses Material allgemein verfügbar, langlebig, wiederverwertbar und feuerbeständig ist. Unsere erstklassigen Verankerungs- und Befestigungslösungen für Betonkonstruktionen eignen sich für eine breite Palette zeitgemäßer Gebäude wie z. B. gewerbliche und behördliche Gebäude, Bildungseinrichtungen, Montagehallen, Geschäftshäuser, Handels- und Industriegebäude, Lagerhallen sowie Wohnhäuser.

Die Abbildungen zeigen einige Beispiele für den Einsatz der nVent CADDY-Produktpalette bei Beton und die Kombination mit anderen Produkten des nVent CADDY-Portfolios, um in kurzer Zeit sichere Verankerungen und Befestigungen zu installieren.



Überblick über die nVent CADDY-Palette für Beton

nVent CADDY-Lösungen Verankerung



- Metallanker
- Innovative Anker
- Kunststoffdübel
- Kippdübel
- Lösungen ohne Bohrung oder Materialpenetration

Eine umfassende Auswahl an Bohrlösungen ist für eine Vielfalt an elektrotechnischen, SHKL, Brandschutz- und seismischen Anwendungen geeignet. nVent CADDY bietet geeignete Lösungen für jedes Projekt: von brandschutzgeeigneten Light-Duty-Einschub-Ankern bis hin zu erdbebensicheren Heavy-Duty-Ankern. Neben herkömmlichen Verankerungssystemen bietet nVent-CADDY auch innovative Lösungen ohne Materialpenetration, beispielsweise das Fixband-Bandschellensystem oder die UBH-Betonträgerklammer.

nVent CADDY-Lösungen Nagel- und Bolzenbefestigung



- Bolzensetzgeräte
- Batterie- oder gasbetriebene Bolzensetzgeräte
- Betonnagel mit Bund zum Einschlagen

Aufgrund der einfachen und schnellen Anwendung werden von Auftragnehmern häufig Nagelbefestigungen für elektrotechnische und SHKL Installationen im Baugewerbe gewählt. Mit ihnen lassen sich in kurzer Zeit Light- und Medium-Duty-Installationen realisieren. Egal, ob ein Installateur einen Hammer oder batterie- oder gas- oder pulverbetriebene Bolzensetzgeräte bevorzugt: nVent CADDY bietet optimale Lösungen wie z. B. Speed Link SLK mit Schubbolzenwinkel zur Halterung runder Luftkanäle. Auftragnehmer können so ihre bevorzugten Werkzeuge einsetzen und mit den nVent CADDY-Befestigungen kombinieren, um so Installationszeit einzusparen.

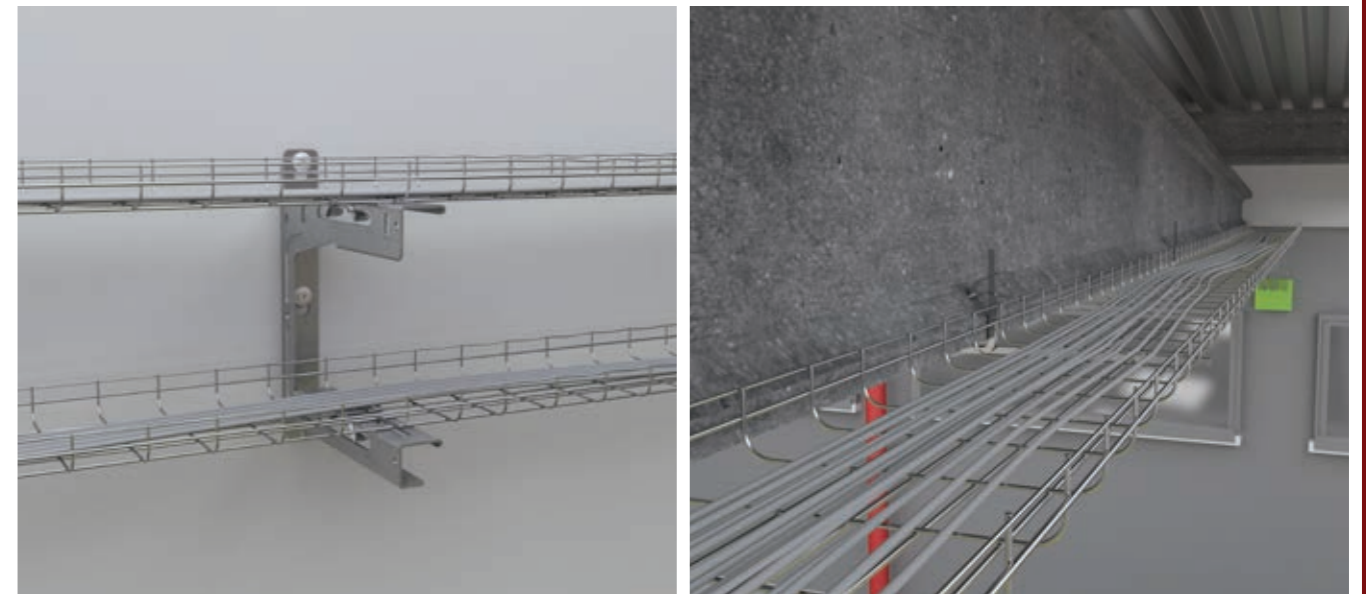
nVent CADDY-Lösungen Verbundmaterialdecken



- Schwalbenschwanz-Kabelklipp-Adapter
- Klipp für Mehrfachkabel an Decke
- Schwalbenschwanz-Holoribdeckenhänger
- Trapezmuttern

Die werkzeugfreien nVent CADDY-Befestigungselemente sind für eine Installation in den Schwalbenschwanznuten unter Verbundmetalldecken vorgesehen, lassen sich ohne Bohrungen oder Materialpenetration anbringen und bieten Kabeln oder Gewindestangen innerhalb von Sekunden Befestigungspunkte. Diese nVent CADDY-Lösungen eignen sich für Light-Duty- bis Heavy-Duty-Installationen und kommen häufig als Tragstrukturen für elektrotechnische bzw. SHKL Installationen wie beispielsweise Beleuchtungen, Kabelrinnen, Rohre oder Lüftungskanäle zum Einsatz.

nVent CADDY-Lösungen Verankerung



Metallanker



Kunststoffdübel



Lösungen ohne Bohrung bzw. Materialpenetration



Innovative Anker



Kippdübel

Elektro/Kabelmanagement

VdS

SHKL

Brandschutz und Erdbebensicherung

CE

Europäische Technische Bewertung (European Technical Assessment, ETA) verfügbar

Brandschutzklassifizierung

Geeignet für seismische Anwendungen

VdS

FM











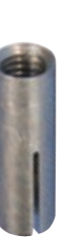









UL

UL-Zulassung

ITB

Werkzeugfrei

Übersichtstabelle

Ankertyp	Kraftkontrolliert spreizende Anker				Leichter Spreizanker	Eindrück-Anker	Nagelanker	Betonschrauben			Wegkontrolliert spreizende Anker					Kunststoffdübel					
	SZ-B Schwerlast Betonanker	Bolzenspreizanker	Bolzenspreizanker Edelstahl	Bolzenspreizanker				Betonschraube BSZ-SU	Betonschraube BSZ-M	nVent CADDY Rod Lock Ankerschraube	Einschlaganker	Einschlaganker Edelstahl	Einschlaganker mit Kragen	Messing-Spreizanker	Metalldübel	Dübel	PWM selbstbohrender Dübel für Trockenbauwände (Gipskartonplatten)	PWN selbstbohrender Anker für Trockenbauwände (Gipskartonplatten)	NPN Spreizdübel mit Schraube zum Einhängern	FPN Universal-Dübel	
																					
Trägermaterial	Gerissener Beton	✓	✓	✓	✓ ¹	✓ ¹	✓ ¹	✓	✓	✓	✓ ¹	✓ ¹	✓ ¹	✓	✓				✓	✓	
	Ungerissener Beton	✓	✓	✓	✓ ¹	✓ ¹	✓ ¹				✓	✓	✓	✓	✓				✓	✓	
	Mehrfachbefestigung in Beton				✓	✓	✓				✓	✓	✓								
	Spannbeton-Hohlplatten				✓						✓										
	Hohlziegel															✓					✓ ²
	Vollziegel														✓						✓
	Porenbeton														✓		✓				✓ ²
	Trockenbauwand/Gipskarton															✓	✓	✓			
Zertifizierungen und Zulassungen	ETA verfügbar	✓	✓	✓	✓	✓	✓	✓	✓	✓	✓	✓	✓								
	Brandschutzklassifizierung	✓	✓	✓	✓	✓	✓				✓	✓	✓								
	Geeignet für seismische Anwendungen	✓	✓																		
	VdS	✓	✓	✓							✓ ³	✓ ³	✓ ³								
	FM		✓ ⁴	✓ ⁴							✓	✓ ⁴	✓ ⁴	✓ ⁴							
Materialien und Oberflächenbehandlung	Elektrolytisch verzinkt	✓	✓		✓	✓		✓	✓	✓	✓			✓	✓						
	Edelstahl 316 (EN 1.4401)			✓								✓									
	Edelstahl 301 (EN 1.4310)						✓														
	Messing												✓								
	Zinklegierung																✓				
	Nylon																	✓	✓	✓	✓
Art der Anwendung	Hohlbohrkrone	✓	✓	✓							✓ ¹	✓ ¹	✓ ¹								
	Elektro/Kabelmanagement	✓	✓	✓	✓	✓	✓				✓	✓	✓	✓	✓	✓	✓	✓	✓	✓	
	SHKL	✓	✓	✓							✓	✓	✓	✓	✓						
	Brandschutz und Erdbbensicherung	✓	✓								✓										

¹ Nur für die Mehrfachbefestigung von nicht-tragenden Systemen.

² Eingeschränkt geeignet.

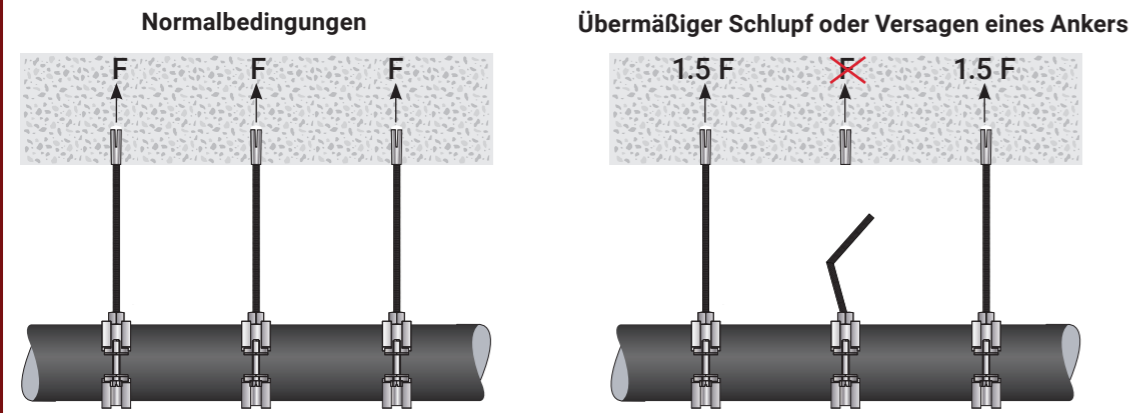
³ Für M8-Ausführung oder größer.

⁴ Für M10-Ausführung oder größer.

Beachten Sie vor der Installation von Ankern stets das ETA-Dokument.

Anker für die Verwendung als Mehrfachbefestigung von nicht-tragenden Systemen in Beton

Bei der Verwendung von Dübeln für Mehrfachbefestigungen wird davon ausgegangen, dass im Falle von übermäßigem Schlupf oder Versagen eines Dübels die Last auf benachbarte Dübel übertragen werden kann und hierbei nicht wesentlich von den Anforderungen an das zu befestigende Bauteil bezüglich des Grenzzustandes der Gebrauchstauglichkeit und der Tragfähigkeit abgewichen wird. (ETAG 001 Teil 6)



Für obiges Beispiel gilt:
 n_1 ist gleich 3
 n_2 ist gleich 1
 n_3 ist gleich F

Die Definition der Anker für die Verwendung als Mehrfachbefestigung wird in unten stehender Tabelle entsprechend den Mitgliedstaaten aufgeführt. Liegt für ein Mitgliedstaat keine Definition vor, können stattdessen die folgenden Standardwerte herangezogen werden: $n_1 \geq 4$; $n_2 \geq 1$ und $n_3 \leq 3$ kN oder $n_1 \geq 3$; $n_2 \geq 1$ und $n_3 \leq 2$ kN. Der Wert n_3 kann erhöht werden, wenn in der Bemessung gezeigt wird, dass die Anforderungen an Festigkeit und Steifigkeit des zu befestigenden Bauteils im Grenzzustand der Gebrauchstauglichkeit und der Tragfähigkeit auch nach Versagen eines Ankers erfüllt sind.

Die Definition für Mehrfachverwendung der einzelnen Mitgliedstaaten geht aus folgender Tabelle hervor:

Mitgliedstaaten	Definition von Verwendung als Mehrfachbefestigung
Österreich*	
Belgien*	
Dänemark ^{1,2,3}	$n_1 \geq 4$; $n_2 \geq 1$ und $n_3 \leq 3$ kN oder $n_1 \geq 3$; $n_2 \geq 1$ und $n_3 \leq 2$ kN.
Finnland*	
Frankreich ^{1,2,3}	$n_1 \geq 3$; $n_2 \geq 1$ und $n_3 \leq 4.5$ kN.
Deutschland ^{1,2,3}	$n_1 \geq 4$; $n_2 \geq 1$ und $n_3 \leq 3$ kN oder $n_1 \geq 3$; $n_2 \geq 1$ und $n_3 \leq 2$ kN.
Griechenland*	
Island*	
Irland*	
Italien*	
Luxemburg*	
Norwegen*	
Portugal ^{1,2,3}	$n_1 \geq 4$; $n_2 \geq 1$ und $n_3 \leq 3$ kN oder $n_1 \geq 3$; $n_2 \geq 1$ und $n_3 \leq 2$ kN.
Spanien*	
Schweden ^{1,2,3}	$n_1 \geq 4$; $n_2 \geq 1$ und $n_3 \leq 3$ kN oder wenn die Korrelation zwischen der Tragfähigkeit der Anker null oder nahezu null ist und der Variationskoeffizient der Tragfähigkeit der Anker $\geq 0,25$ ist.
Niederlande*	
Vereinigtes Königreich ^{1,2,3}	$n_1 \geq 4$; $n_2 \geq 1$ und $n_3 \leq 3$ kN oder $n_1 \geq 3$; $n_2 \geq 1$ und $n_3 \leq 2$ kN.

* Keine Definition von Mehrfachbefestigung durch den Mitgliedsstaat, verwenden Sie die Standardvorgaben.

¹ n_1 ist die Anzahl an Befestigungsstellen.

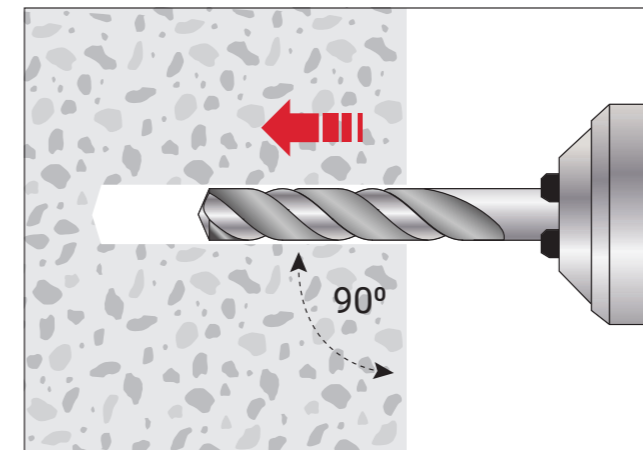
² n_2 ist die Anzahl an Anker pro Befestigungsstelle.

³ n_3 ist die maximale Last pro Befestigungsstelle.

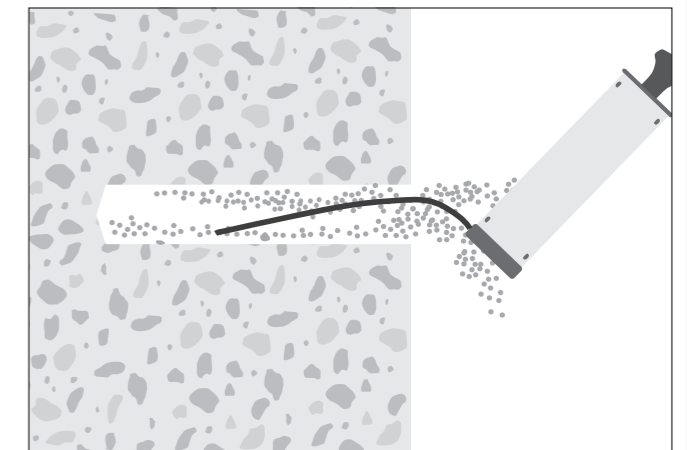
Metallanker

INSTALLATIONSANWEISUNGEN

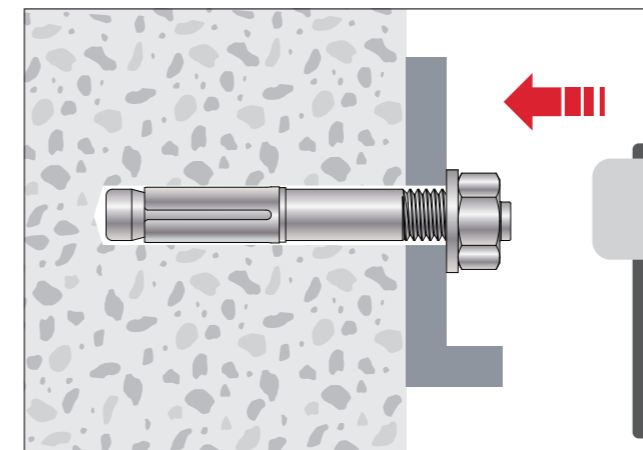
KRAFTKONTROLLIERTE SPREIZUNG



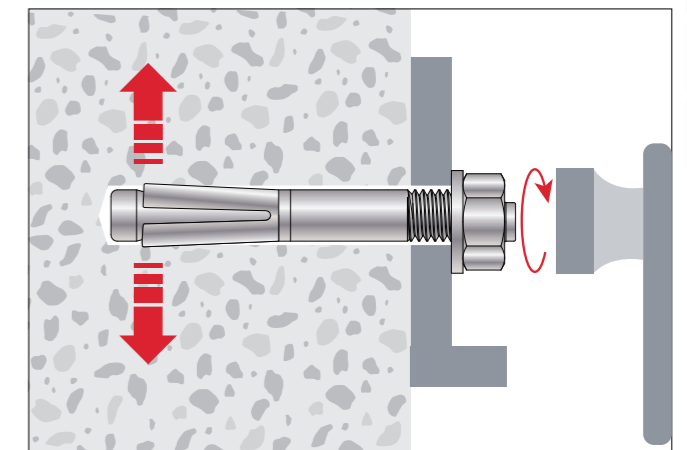
1. Bohren



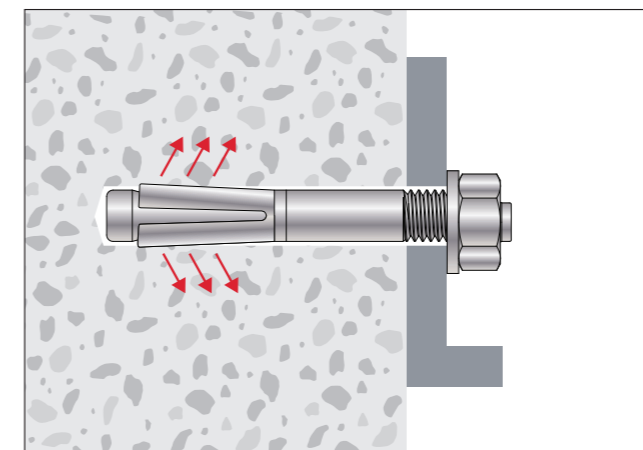
2. Säubern



3. Anker mit einem Hammer eintreiben



4. Anker durch Festziehen der Sechskantmutter spreizen



EIGENSCHAFTEN

- Durch Reibung zwischen der Spreizhülse und dem Bohrloch wird die Last auf das Trägermaterial übertragen.
- Die äußere Reibung zwischen Bohrloch und Spreizhülse muss höher sein als die innere Reibung zwischen Konus und Spreizhülse.
- Für eine regelgerechte Installation gemäß ETA muss ein bestimmtes Drehmoment angewendet werden.

Metallanker

SZ-B SCHWERLAST BETONANKER



EIGENSCHAFTEN

- Feuerwiderstandsklasse R30-R120
- ETA Bewertung für Verankerung in gerissenem und ungerissenem Beton
- Zugelassen für die Verwendung unter seismischen Einwirkungen der Leistungskategorie C1+C2



Werkstoff: Stahl
Oberfläche: elektrolytische Verzinkung

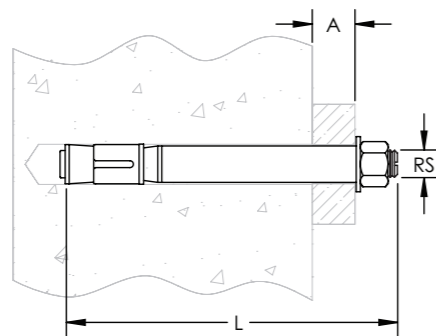
Teilenummer	Artikelnummer	Bohrer-Durchmesser	Länge L	Effektive Verankerungstiefe	A	Gewindegröße RS	Drehmoment TQ	Zertifizierungen
SZB12010EG	402655	12 mm	90 mm	70 mm	10 mm	M8	30 N-m	ETA, VdS
SZB12030EG	402660	12 mm	110 mm	70 mm	30 mm	M8	30 N-m	ETA, VdS
SZB15015EG	402665	15 mm	111 mm	85 mm	15 mm	M10	50 N-m	ETA, VdS
SZB18010EG	402670	18 mm	122 mm	95 mm	10 mm	M12	80 N-m	ETA, VdS
SZB18020EG	402675	18 mm	132 mm	95 mm	20 mm	M12	80 N-m	ETA, VdS

Auszug aus den Anwendungsbedingungen der Europäischen Technischen Bewertung ETA-02/0030

Zulässige Lasten ohne Einfluss von Achs- und Randabständen

Teilenummer	Gerissener Beton C20/25	Ungerissener Beton C20/25	Nominale Einschraubtiefe
SZB12010EG	2.4 kN	7.6 kN	60 mm
SZB12030EG	5.7 kN	9.5 kN	70 mm
SZB15015EG	7.6 kN	14.3 kN	85 mm
SZB18010EG	11.9 kN	17.1 kN	95 mm
SZB18020EG	11.9 kN	17.1 kN	95 mm

Gesamtsicherheitsbeiwert nach ETAG 001 berücksichtigt (M und F).



Abrufbar in der nVent CADDY-Software für seismische Berechnungen.

Metallanker

BOLZENSPREIZANKER



EIGENSCHAFTEN

- Schwerlast - Bolzenanker
- Für gerissenen oder ungerissenen Beton
- Feuerwiderstandsklasse R30-R120



Werkstoff: Stahl
Oberfläche: elektrolytische Verzinkung

Teilenummer	Artikelnummer	Gewindegröße RS	Länge L	A	Zertifizierungen
SABM8010	400408	M8	75 mm	10 mm	ETA, VdS
SABM8050	400409	M8	115 mm	50 mm	ETA, VdS
SABM10010	400410	M10	90 mm	10 mm	ETA, FM, VdS
SABM10050	400411	M10	130 mm	50 mm	ETA, FM, VdS
SABM12015	402170	M12	110 mm	15 mm	ETA, FM, VdS
SABM12050	401158	M12	145 mm	50 mm	ETA, FM, VdS
SABM16025	402171	M16	145 mm	25 mm	ETA, FM, VdS
SABM20030	402446	M20	167 mm	30 mm	ETA, VdS

Werkstoff: Edelstahl 316 (EN 1.4401)

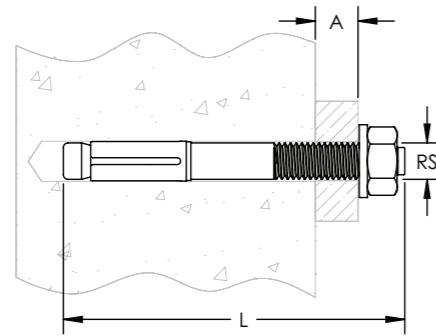
Teilenummer	Artikelnummer	Gewindegröße RS	Länge L	A	Zertifizierungen
SABM8010S6	401150	M8	75 mm	10 mm	ETA, VdS
SABM8050S6	401151	M8	115 mm	50 mm	ETA, VdS
SABM10010S6	401152	M10	90 mm	10 mm	ETA, FM, VdS
SABM10050S6	401153	M10	130 mm	50 mm	ETA, FM, VdS

Metallanker

Auszug aus den Anwendungsbedingungen der Europäischen Technischen Bewertung ETA-99/0010
Zulässige Lasten ohne Einfluss von Achs- und Randabständen

Teilenummer	Gerissener Beton C20/25	Ungerissener Beton C20/25	Nominale Einschraubtiefe
SABM8010	2.4 kN	5.7 kN	46 mm
SABM8050	2.4 kN	5.7 kN	46 mm
SABM10010	4.3 kN	7.6 kN	60 mm
SABM10050	4.3 kN	7.6 kN	60 mm
SABM12015	7.6 kN	11.9 kN	70 mm
SABM12050	7.6 kN	11.9 kN	70 mm
SABM16025	11.9 kN	16.7 kN	85 mm
SABM8010S6	2.4 kN	5.7 kN	46 mm
SABM10010S6	4.3 kN	7.6 kN	60 mm

Gesamtsicherheitsbeiwert nach ETAG 001 berücksichtigt (M und F).



Metallanker

BOLZENPREIZANKER



EIGENSCHAFTEN

- ETA Bewertung für Verankerung in gerissenem und ungerissenem Beton
- Feuerwiderstandsklasse R30-R120

Werkstoff: Stahl
Oberfläche: elektrolytische Verzinkung



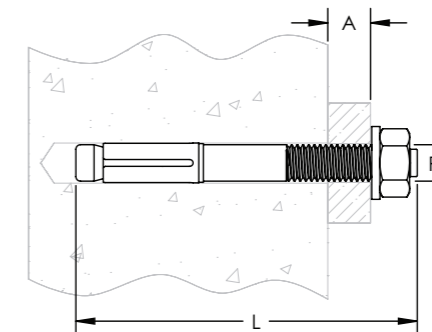
Teilenummer	Artikelnummer	Gewindegröße RS	Länge L	Effektive Verankerungstiefe	A	Bohrer-Durchmesser
N6T5X10L49	402601	M6	49 mm	35 mm	5 mm	6 mm

Auszug aus den Anwendungsbedingungen der Europäischen Technischen Bewertung ETA-11/0240

Verwendung als Mehrfachbefestigung von nichttragenden Systemen

Teilenummer	Gerissener Beton C20/25	Ungerissener Beton C20/25	Nominale Einschraubtiefe
N6T5X10L49	0.6 kN	0.6 kN	30 mm

Die maximal zulässige Last pro Befestigungspunkt kann, abhängig von nationalen Regelungen unter den zulässigen Lasten des Dübels liegen. Die zulässigen Lasten pro Befestigungspunkt sind für die jeweiligen Länder in der ETAG 001, Teil 6 geregelt. Gesamtsicherheitsbeiwert nach ETAG 001 berücksichtigt (M und F).



TIPP

Gemäß den europäischen Richtlinien müssen für Außenanwendungen Edelstahlanker verwendet werden.



Metallanker

LEICHTER SPREIZANKER



EIGENSCHAFTEN

- Eignet sich hervorragend für brandschutzzugelassene Befestigungselemente
- Feuerwiderstandsklasse R30-R120
- ETA Bewertung für Verankerung in gerissenem und ungerissenem Beton

Werkstoff: Stahl
Oberfläche: elektrolytische Verzinkung



Teilenummer	Artikelnummer	Länge L	Bohrlochtiefe	A	Bohrer-Durchmesser Ø	Lochgröße HS
SCMND	800071	45 mm	45 mm	5 mm Max	6 mm	7,2 mm

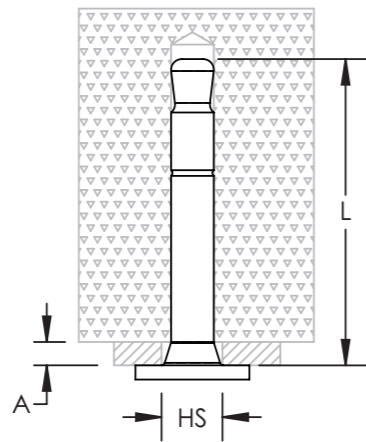
Die Bohrlochtiefe entspricht der maximalen Tiefe und ist entsprechend dem zu befestigenden Bauteil anzupassen.

Auszug aus den Anwendungsbedingungen der Europäischen Technischen Bewertung ETA-09/0313

Verwendung als Mehrfachbefestigung von nichttragenden Systemen

Teilenummer	Gerissener Beton C20/25	Ungerissener Beton C20/25	Nominale Einschraubtiefe
SCMND	1.4 kN	1.4 kN	45 mm

Die maximal zulässige Last pro Befestigungspunkt kann, abhängig von nationalen Regelungen unter den zulässigen Lasten des Dübels liegen. Die zulässigen Lasten pro Befestigungspunkt sind für die jeweiligen Länder in der ETAG 001, Teil 6 geregelt. Gesamtsicherheitsbeiwert nach ETAG 001 berücksichtigt (M und F).



TIPP

Gemäß den europäischen Richtlinien müssen für Außenanwendungen Edelstahlanker verwendet werden.



Metallanker

NAGELANKER



EIGENSCHAFTEN

- Eignet sich hervorragend für brandschutzzugelassene Befestigungselemente
- Zur Montage wird nur ein Hammer benötigt nachdem das Loch gebohrt wurde
- Feuerwiderstandsklasse R30-R120
- ETA Bewertung für Verankerung in gerissenem und ungerissenem Beton

Werkstoff: Edelstahl 301 (EN 1.4310)



Teilenummer	Artikelnummer	Länge L	Bohrlochtiefe	Lochgröße HS	A
SCMDSN	800070	36 mm	36 mm	6 mm	10 mm Max

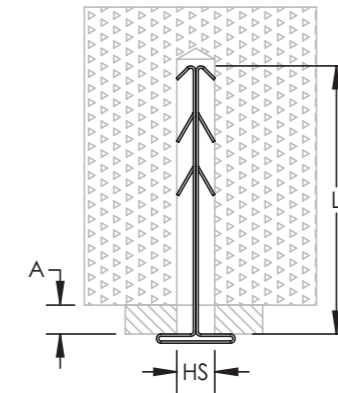
Die Bohrlochtiefe entspricht der maximalen Tiefe und ist entsprechend dem zu befestigenden Bauteil anzupassen.

Auszug aus den Anwendungsbedingungen der Europäischen Technischen Bewertung ETA-16/0673

Verwendung als Mehrfachbefestigung von nichttragenden Systemen

Teilenummer	Gerissener Beton C20/25	Ungerissener Beton C20/25	Nominale Einschraubtiefe
SCMDSN	0.032 kN	0.032 kN	35 mm

Die maximal zulässige Last pro Befestigungspunkt kann, abhängig von nationalen Regelungen unter den zulässigen Lasten des Dübels liegen. Die zulässigen Lasten pro Befestigungspunkt sind für die jeweiligen Länder in der ETAG 001, Teil 6 geregelt. Gesamtsicherheitsbeiwert nach ETAG 001 berücksichtigt (M und F).



Metallanker

EMPFOHLENE PRODUKTE



CE
Bolzenspreizanker



CE
Leichter Spreizanker



CE
Nagelanker



Hervorragend geeignet für

Kabelösungen

- Metall Kabelbügel
- Metall Kabelbügel mit Funktionserhalt (E30)
- Kabelbinder-Befestiger + Kabelbinder, Edelstahl Brandschutzklassifizierung (E90)

Für eine Kabelinstallation einfach in einem 6 mm Bohrloch in Beton befestigen

Lösungen für Kabelschutzrohre

- Kabelschutzrohr/ Rohrschelle zum Einrasten
- Einschubrohrschele für Kabelschutzrohr
- Kabelschutzrohrklipp zur Wandmontage
- Schelle für Kabelschutzrohr/Rohr mit Schraubverschluss

Für eine einfache Installation von Kabelschutzrohren in einer 6 mm Bohrung in Beton

Metallanker

EMPFOHLENE PRODUKTE

METALL KABELBÜGEL



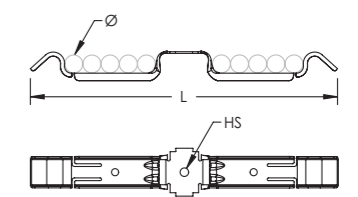
EIGENSCHAFTEN

- Ideal für kleine Mengen von Kabeln
- Der elastische Metallclip behält seine Form wenn die Kabel von der Seite eingehängt werden
- Abgerundete Kanten verhindern eine Beschädigung des Kabels
- Die Kabel sind sauber und professionell verlegt
- Die flache Anordnung erlaubt die Installation in engen Bereichen

Werkstoff: Federstahl
Oberfläche: nVent CADDY Armour

Teilenummer	Artikelnummer	Kabelkapazität	Durchmesser Ø	Lochgröße HS	Länge L
PKM10H3	182044	10	10 mm Max	4,8 mm	171,5 mm
PKM10H6	182045	10	10 mm Max	7,1 mm	171,5 mm
PKM16H3	182046	16	10 mm Max	4,8 mm	233,5 mm
PKM16H6	182047	16	10 mm Max	7,1 mm	233,5 mm

Für Kabeldurchmesser bis 13 mm wenn eine 6 mm Scheibe untergelegt wird.



METALL KABELBÜGEL MIT FUNKTIONSERHALT



EIGENSCHAFTEN

- Mit Einleger für Funktionserhalt E30 gemäß DIN 4102-12
- Ideal für kleine Mengen von Kabeln
- Der elastische Metallklipp behält seine Form, wenn die Kabel von der Seite eingehängt werden
- Abgerundete Kanten verhindern eine Beschädigung des Kabels
- Die Kabel sind sauber und professionell verlegt
- Die flache Anordnung erlaubt die Installation in engen Bereichen

Werkstoff: Federstahl
Oberfläche: nVent CADDY Armour

Teilenummer	Artikelnummer	Lochgröße HS	Länge L
PKM10H6IN	182048	7,2 mm	171,5 mm
PKM16H6IN	182049	7,2 mm	233,5 mm

Tragfähigkeit von Stromkabeln mit E30 Funktionserhalt

Eucasafe (N)HXCH FE 180 E30

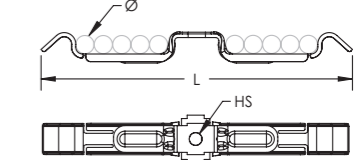
Teilenummer	Anzahl der Leiter	Querschnitt der Leiter	Kabeldurchmesser	Anzahl der Kabel
PKM10H6IN	4	1.5 mm ²	12.5 mm	8 Max
	3	1.5 mm ²	11.8 mm	8 Max
	2	1.5 mm ²	11.4 mm	8 Max
PKM16H6IN	4	1.5 mm ²	12.5 mm	12 Max
	3	1.5 mm ²	11.8 mm	12 Max
	2	1.5 mm ²	11.4 mm	14 Max

Tragfähigkeit von Datenkabeln mit E30 Funktionserhalt

Eucasafe JE-H(St) Bd FE 180 E30

Teilenummer	Anzahl der Drahtpaare	Drahtdurchmesser	Kabeldurchmesser	Anzahl der Kabel
PKM10H6IN	2	0.8 mm	6.6 mm	14 Max
	4	0.8 mm	8.8 mm	10 Max
PKM16H6IN	2	0.8 mm	6.6 mm	24 Max
	4	0.8 mm	8.8 mm	18 Max

Der Brandversuch wurde mit den aufgeführten Kabeln durchgeführt. Je nach nationalen Vorschriften können gleichwertige Kabel eingesetzt werden.



Metallanker

EMPFOHLENE PRODUKTE

KABELBINDER-BEFESTIGER



Werkstoff: Federstahl
Oberfläche: nVent CADDY Armour

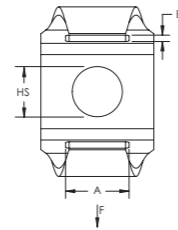
Teilenummer	Artikelnummer	Lochgröße HS	A	B	Statische Last F
CT	170450	8 mm	9 mm	2 mm	40 N

EIGENSCHAFTEN

- Kann an verschiedenen nVent CADDY-Befestigungen angebracht oder direkt an einer Wand oder Decke angeschraubt werden

Werkstoff: Edelstahl 301 (EN 1.4310)

Teilenummer	Artikelnummer	Lochgröße HS	A	B	Statische Last F
CTS1	171600	8 mm	9 mm	2 mm	40 N



KABELBINDER, EDELSTAHL

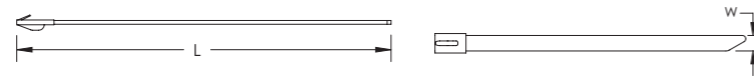


Werkstoff: Edelstahl 316 (EN 1.4401)

Teilenummer	Artikelnummer	Länge L	Breite W
MLT2HS6	188100	200 mm	7,9 mm

EIGENSCHAFTEN

- Befestigt Niederspannungskabel



Metallanker

EMPFOHLENE PRODUKTE

KABELSCHUTZROHR/ROHRSCHELLE ZUM EINRASTEN



Werkstoff: Federstahl
Oberfläche: nVent CADDY Armour

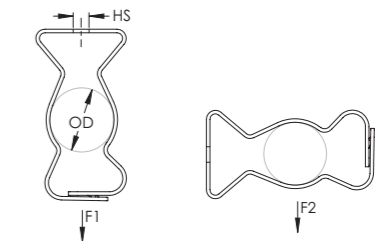
Teilenummer	Artikelnummer	Aussendurchmesser OD	Lochgröße HS	Lochtyp	Statische Last 1 F1	Statische Last 2 F2	Zertifizierungen
6M	170790	14 – 18 mm	7 mm	Glatt	440 N	110 N	cULus
812M	177130	18 – 30 mm	7 mm	Glatt	440 N	110 N	cULus
16M	170100	30 – 35 mm	7 mm	Glatt	440 N	110 N	cULus
20M	170110	35 – 42 mm	7 mm	Glatt	440 N	110 N	cULus
24M	170120	42 – 50 mm	7 mm	Glatt	440 N	110 N	cULus
32M	170130	50 – 60 mm	7 mm	Glatt	440 N	110 N	cULus

EIGENSCHAFTEN

- Kann sowohl für vertikale als auch horizontale Installationen verwendet werden
- Beseitigt das Bedürfnis nach Ausgleichsbiegungen beim Verlegen von Kabelschutzrohr
- Mit den Fingern zu verschließen, keine Werkzeuge erforderlich

Werkstoff: Edelstahl 301 (EN 1.4310)

Teilenummer	Artikelnummer	Aussendurchmesser OD	Lochgröße HS	Lochtyp	Statische Last 1 F1	Statische Last 2 F2	Zertifizierungen
8MS1	179900	18 – 22 mm	7 mm	Glatt	440 N	110 N	–
12MS1	179910	22 – 30 mm	7 mm	Glatt	440 N	110 N	–



EINSCHUBROHRSCHELLE FÜR KABELSCHUTZROHR

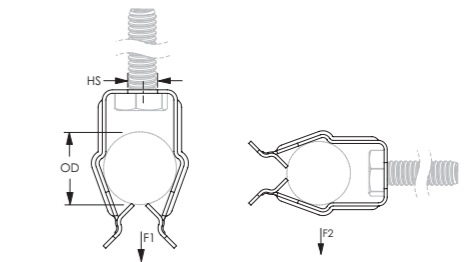


Werkstoff: Federstahl
Oberfläche: nVent CADDY Armour

Teilenummer	Artikelnummer	Aussendurchmesser OD	Lochgröße HS	Lochtyp	Statische Höchstlast 1 F1	Statische Höchstlast 2 F2
8P	171130	18 – 22 mm	7 mm	Glatt	110 N	65 N
12P	171150	22 – 30 mm	7 mm	Glatt	110 N	65 N
16P	171170	30 – 35 mm	7 mm	Glatt	110 N	65 N

EIGENSCHAFTEN

- Das Kabelschutzrohr wird in die Schelle eingedrückt
- Das Kabelschutzrohr wird so geführt, dass es ohne zusätzliche Biegung genau die Öffnung in der Verteilerdose trifft
- Kann sowohl für vertikale als auch horizontale Installationen verwendet werden



Metallanker

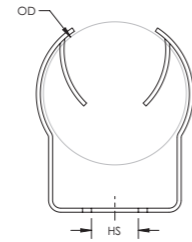
EMPFOHLENE PRODUKTE

KABELSCHUTZROHRKLIPP ZUR WANDMONTAGE



Werkstoff: Federstahl
Oberfläche: nVent CADDY Armour

Teilenummer	Artikelnummer	Außendurchmesser OD	Lochgröße HS
WC812	160890	18 – 30 mm	7 mm



EIGENSCHAFTEN

- Zur schnellen Befestigung von Rohr, Kabelschutzrohr, MC/AC Kabel und Rohre an Wandflächen
- Das Kabelschutzrohr wird in die Schelle eingedrückt
- Das Kabelschutzrohr wird so geführt, das es ohne zusätzliche Biegung genau die Öffnung in der Verteilerdose trifft
- Das flache Design minimiert das Risiko von Kollisionen bei weiteren Montage- oder Installationsarbeiten
- Sicher mit Bolzensetzgeräten, Betonschraubanker oder Akkuschaubern

SHELLE FÜR KABELSCHUTZROHR/ROHR MIT SCHRAUBVERSCHLUSS



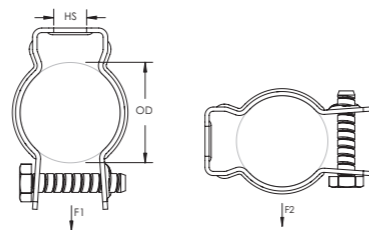
Werkstoff: Stahl
Oberfläche: elektrolytische Verzinkung
Mutter: integriert



Teilenummer	Artikelnummer	Aussendurchmesser OD	Lochgröße HS	Statische Last 1 F1	Statische Last 2 F2	Zertifizierungen	Standard Verpackungsmenge
CD1B	181190	19 – 25 mm	6,4 mm	880 N	220 N	cULus, ITB	100 pc
CD3B	181380	36 – 43 mm	6,4 mm	880 N	220 N	cULus, ITB	100 pc
CD4B	181390	45 – 48 mm	9,5 mm	880 N	220 N	cULus, ITB	50 pc
CD5B	181470	49 – 73 mm	7,9 mm	880 N	220 N	cULus, ITB	50 pc

EIGENSCHAFTEN

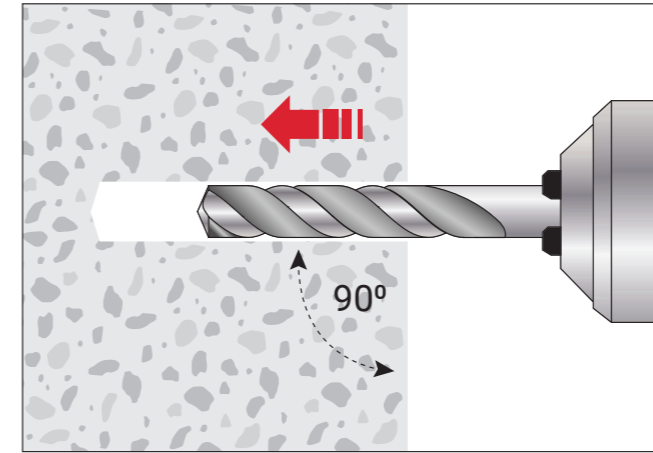
- Die Befestigungsschraube ist gegen Verlieren gesichert
- Kombikopfschraube mit Schlitz-, Sechskant- oder Kreuzschlitz Nr. 3 oder Robertson Nr. 2 Schraubendrehern



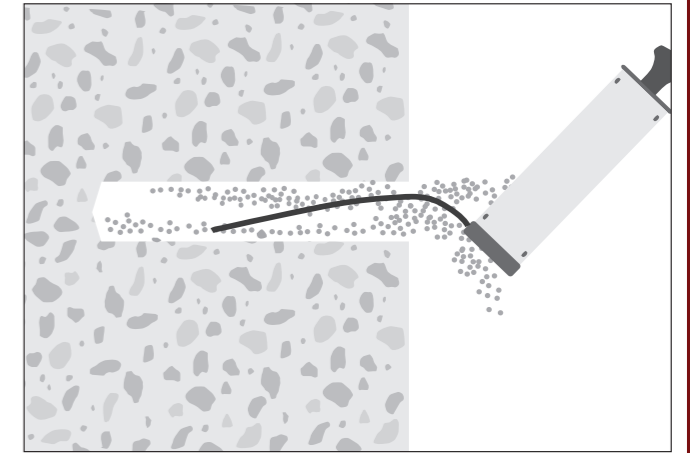
Metallanker

INSTALLATIONSANWEISUNGEN

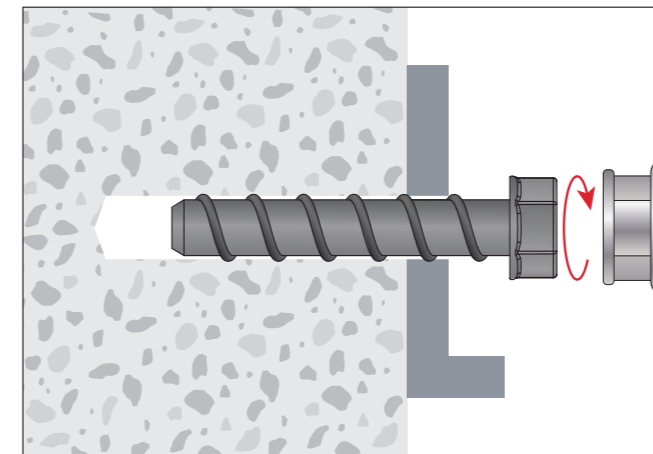
BETONSCHRAUBEN



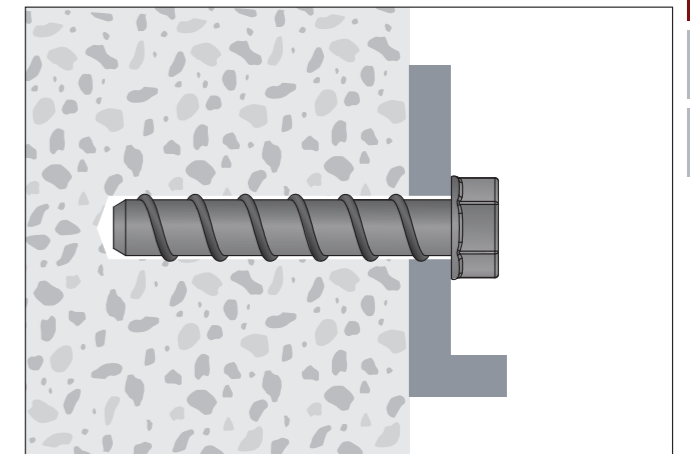
1. Bohren



2. Säubern



3. Schraube mit einem Schlagschrauber oder einem normalen Schraubenschlüssel einsetzen



EIGENSCHAFTEN

- Schnelle Installation mit einem Schlagschrauber.
- Herausnehmbar.
- Kann bis zu zwei Mal justiert, aber nicht wiederverwendet werden (ab Größe M8).

Metallanker

BETONSCHRAUBE BSZ-SU



EIGENSCHAFTEN

- Feuerwiderstandsklasse R30-R120
- ETA Bewertung für Verankerung in gerissenem und ungerissenem Beton
- Zugelassen für die Verwendung unter seismischen Einwirkungen der Leistungskategorie C1+C2
- Vollständig demontierbar, daher gut geeignet für temporäre Installationen



Werkstoff: Stahl
Oberfläche: elektrolytische Verzinkung

Teilenummer	Artikelnummer	Bohrer-Durchmesser	Schraubenlänge L	Effektive Verankerungstiefe	A	Schraubengröße Sc	Drehmoment TQ	Zertifizierungen
BSZSU06040ZL	402605	6 mm	40 mm	35 mm	5 mm	7,5 mm	10 N-m	CE, VdS
BSZSU06050ZL	402606	6 mm	50 mm	40 mm	10 mm	7,5 mm	10 N-m	CE, VdS
BSZSU08070ZL	402610	8 mm	70 mm	65 mm	5 mm	10,6 mm	20 N-m	CE, VdS
BSZSU10100ZL	402615	10 mm	100 mm	85 mm	15 mm	12,6 mm	40 N-m	CE, VdS
BSZSU10120ZL	402620	10 mm	120 mm	85 mm	35 mm	12,6 mm	40 N-m	CE, VdS
BSZSU12110ZL	402625	12 mm	110 mm	100 mm	10 mm	14,6 mm	60 N-m	CE, VdS

Auszug aus den Anwendungsbedingungen der Europäischen Technischen Bewertung ETA-16/0204

Zulässige Lasten ohne Einfluss von Achs- und Randabständen

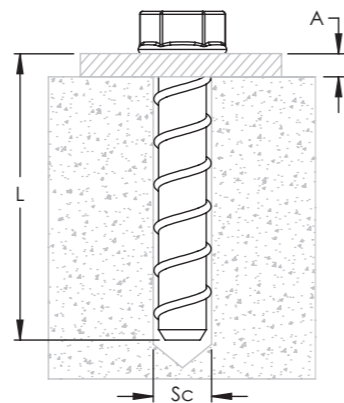
Teilenummer	Gerissener Beton C20/25	Ungerissener Beton C20/25	Nominale Einschraubtiefe
BSZSU06050ZL	1.0 kN	1.9 kN	40 mm
BSZSU08070ZL	5.7 kN	7.6 kN	65 mm
BSZSU10100ZL	9.6 kN	11.9 kN	85 mm
BSZSU10120ZL	9.6 kN	11.9 kN	85 mm
BSZSU12110ZL	12.3 kN	17.2 kN	100 mm

Auszug aus den Anwendungsbedingungen der Europäischen Technischen Bewertung ETA-16/0439

Verwendung als Mehrfachbefestigung von nichttragenden Systemen

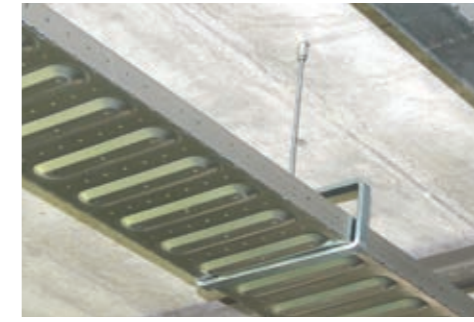
Teilenummer	Gerissener Beton C20/25	Ungerissener Beton C20/25	Nominale Einschraubtiefe
BSZSU06040ZL	0.6 kN	0.6 kN	35 mm
BSZSU06050ZL	0.6 kN	0.6 kN	35 mm

Die maximal zulässige Last pro Befestigungspunkt kann, abhängig von nationalen Regelungen unter den zulässigen Lasten des Dübels liegen. Die zulässigen Lasten pro Befestigungspunkt sind für die jeweiligen Länder in der ETAG 001, Teil 6 geregelt. Gesamtsicherheitsbeiwert nach ETAG 001 berücksichtigt (M und F).



Metallanker

BETONSCHRAUBE BSZ-M



EIGENSCHAFTEN

- Feuerwiderstandsklasse R30-R120
- ETA Bewertung für Verankerung in gerissenem und ungerissenem Beton
- Zur Verwendung in Beton mit Gewindestangen



Werkstoff: Stahl
Oberfläche: elektrolytische Verzinkung

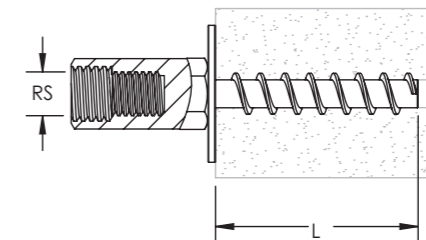
Teilenummer	Artikelnummer	Schraubenlänge L	Gewindegröße RS	Bohrer-Durchmesser	Effektive Verankerungstiefe	Drehmoment TQ	Zertifizierungen
BSZM6X35EG	402690	35 mm	M8, M10	6 mm	35 mm	10 N-m	CE, VdS

Auszug aus den Anwendungsbedingungen der Europäischen Technischen Bewertung ETA-16/0439

Verwendung als Mehrfachbefestigung von nichttragenden Systemen

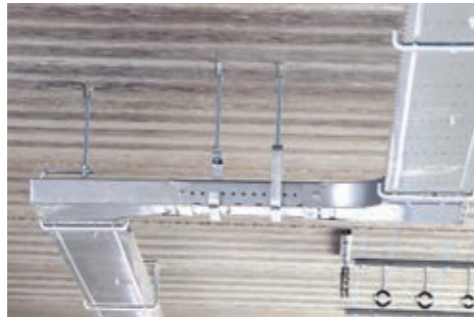
Teilenummer	Gerissener Beton C20/25	Ungerissener Beton C20/25	Nominale Einschraubtiefe
BSZM6X35EG	0.6 kN	0.6 kN	35 mm

Die maximal zulässige Last pro Befestigungspunkt kann, abhängig von nationalen Regelungen unter den zulässigen Lasten des Dübels liegen. Die zulässigen Lasten pro Befestigungspunkt sind für die jeweiligen Länder in der ETAG 001, Teil 6 geregelt. Gesamtsicherheitsbeiwert nach ETAG 001 berücksichtigt (M und F).



Metallanker

ROD LOCK ANKERSCHRAUBE



EIGENSCHAFTEN

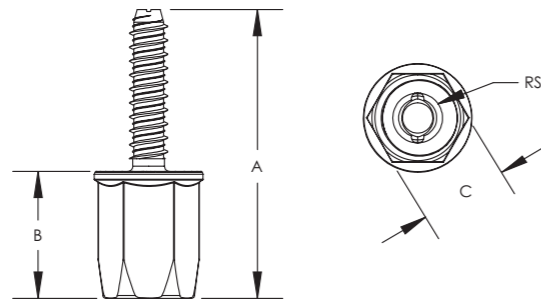
- Zur Verwendung in Beton und Vollziegel
- Vorgefertigte Bauteile mit Gewindestangen lassen sich leicht anheben und einstecken; das spart Zeit und Geld
- Funktioniert mit leicht beschädigtem Gewinde und kleinen Graten auf der Gewindestange

Werkstoff: Stahl
Oberfläche: elektrolytische Verzinkung



Teilenummer	Artikelnummer	Gewindegröße RS	A	B	C	Bohrer-Durchmesser	Bohr-lochtiefe	Statische Last F	Zertifi-zierungen	Standard Verpack-ungsmenge
CRLAM8EG	390009	M8	72 mm	32 mm	22 mm	8 mm	50 mm	2.900 N	ITB	25 pc
CRLAM10EG	390010	M10	72 mm	32 mm	22 mm	8 mm	50 mm	2.900 N	FM, ITB	25 pc

Getestet in 20.67 MPa Beton.



ROD LOCK ANKERSCHRAUBE STECKSCHLÜSSELEINSATZ



EIGENSCHAFTEN

- Steckschlüsseinsatz zur schnellen Installation der nVent CADDY Rod Lock Ankerschraube

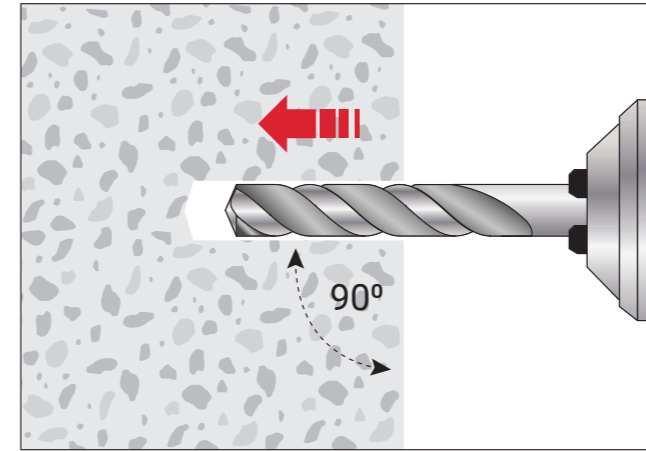
Werkstoff: Stahl

Teilenummer	Schlüsselweite
CRLAKITA	22 mm

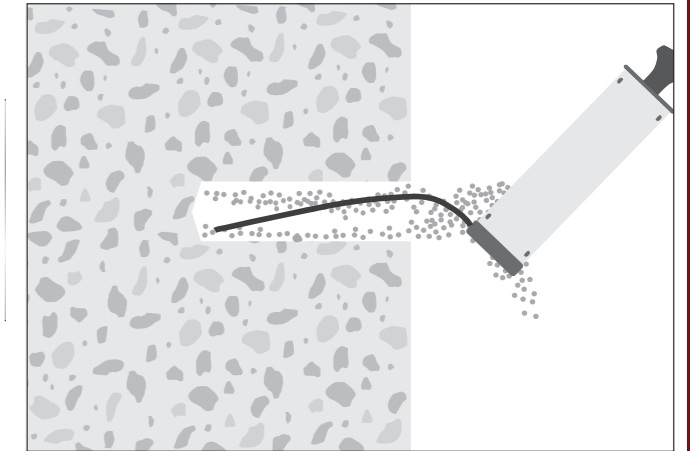
Metallanker

INSTALLATIONSANWEISUNGEN

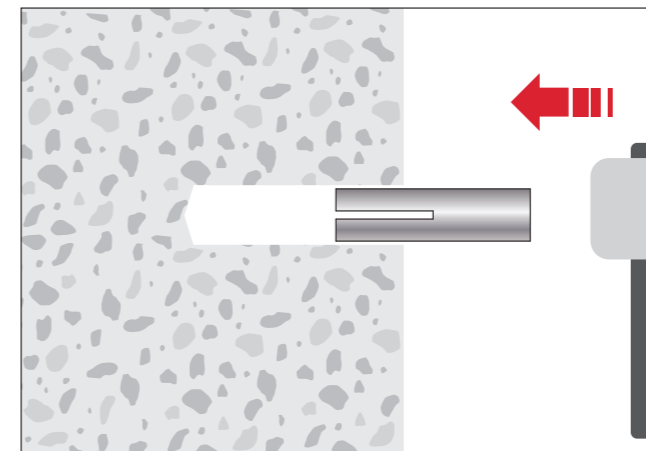
WEGKONTROLLIERTE SPREIZANKER



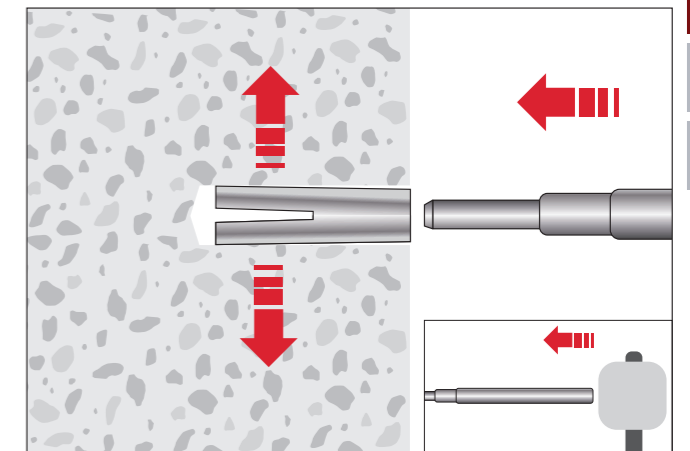
1. Bohren



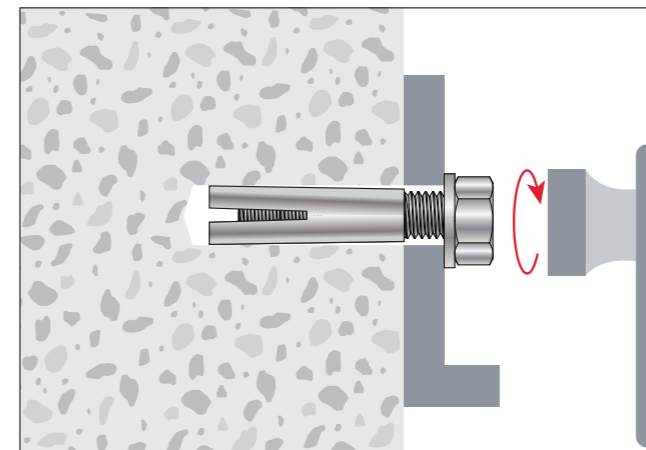
2. Säubern



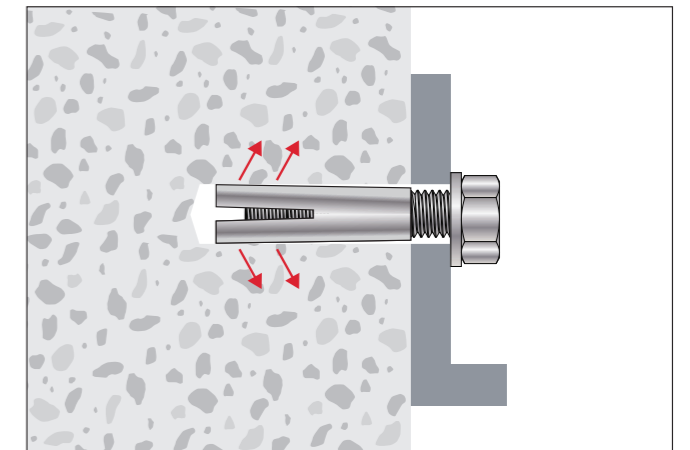
3. Anker mit einem Hammer eintreiben



4. Anker mit dem Installationswerkzeug und einem Hammer spreizen



5. Installation durch Anbringen eines Bolzens oder einer Gewindestange im Anker abschließen



EIGENSCHAFTEN

- Durch Reibung zwischen der Spreizhülse und dem Bohrloch wird die Last auf das Trägermaterial übertragen.
- Für eine regelgerechte Installation gemäß ETA muss das Installationswerkzeug verwendet werden.



Metallanker

EINSCHLAGANKER



EIGENSCHAFTEN

- Innengewinde erlaubt einfache Montage und Wartung
- Wird bündig oder unterhalb der Basisoberfläche installiert
- Feuerwiderstandsklasse R30-R120
- Verwenden Sie das Einschlagwerkzeug TCA/LA, um den Ankers korrekt zu setzen

Werkstoff: Stahl
Oberfläche: elektrolytische Verzinkung



Teilenummer	Artikelnummer	Lochgröße HS	Länge L	Durchmesser Ø	Zertifizierungen
CAM6030	593180	M6	30 mm	8 mm	CE
CAM8030	593190	M8	30 mm	10 mm	CE, VdS
CAM8040	593195	M8	40 mm	10 mm	CE, VdS
CAM10040	593200	M10	40 mm	12 mm	CE, FM, VdS
CAM12050	400415	M12	50 mm	15 mm	CE, FM, VdS
CAM16065	400416	M16	65 mm	20 mm	CE, FM, VdS

Werkstoff: Edelstahl 316 (EN 1.4401)

Teilenummer	Artikelnummer	Lochgröße HS	Länge L	Durchmesser Ø	Zertifizierungen
CAM8030S6	401154	M8	30 mm	10 mm	CE, VdS
CAM10040S6	401155	M10	40 mm	12 mm	CE, FM, VdS

Auszug aus den Anwendungsbedingungen der Europäischen Technischen Bewertung ETA-02/0020

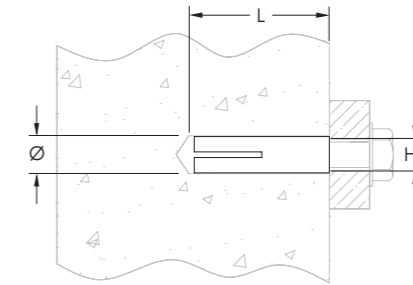
Zulässige Lasten ohne Einfluss von Achs- und Randabständen			
Teilenummer	Gerissener Beton C20/25	Ungerissener Beton C20/25	Nominale Einschraubtiefe
CAM6030	-	3.3 kN	30 mm
CAM8030	-	3.3 kN	30 mm
CAM8040	-	3.6 kN	40 mm
CAM10040	-	5.1 kN	40 mm
CAM12050	-	7.1 kN	50 mm
CAM16065	-	10.5 kN	65 mm
CAM8030S6	-	3.9 kN	30 mm
CAM10040S6	-	6.1 kN	40 mm

Metallanker

Auszug aus den Anwendungsbedingungen der Europäischen Technischen Bewertung ETA-05/0116

Verwendung als Mehrfachbefestigung von nichttragenden Systemen			
Teilenummer	Gerissener Beton C20/25	Ungerissener Beton C20/25	Nominale Einschraubtiefe
CAM6030	1.2 kN	1.2 kN	30 mm
CAM8030	1.7 kN	1.7 kN	30 mm
CAM8040	2.0 kN	2.0 kN	40 mm
CAM10040	2.0 kN	2.0 kN	40 mm
CAM12050	2.4 kN	2.4 kN	50 mm
CAM16065	6.3 kN	6.3 kN	65 mm
CAM8030S6	1.7 kN	1.7 kN	30 mm
CAM10040S6	2.0 kN	2.0 kN	40 mm

Die maximal zulässige Last pro Befestigungspunkt kann, abhängig von nationalen Regelungen unter den zulässigen Lasten des Dübels liegen. Die zulässigen Lasten pro Befestigungspunkt sind für die jeweiligen Länder in der ETAG 001, Teil 6 geregelt. Gesamtsicherheitsbeiwert nach ETAG 001 berücksichtigt (M und F).



Metallanker

EINSCHLAGANKER MIT KRAGEN



EIGENSCHAFTEN

- Innengewinde erlaubt einfache Montage und Wartung
- Wird bündig zur Standardeinbettung installiert
- Feuerwiderstandsklasse R30-R120
- Verwenden Sie das Einschlagwerkzeug TCA/LA, um den Ankers korrekt zu setzen

Werkstoff: Stahl
Oberfläche: elektrolytische Verzinkung



Teilenummer	Artikelnummer	Lochgröße HS	Länge L	Durchmesser Ø	Zertifizierungen
LAM625	589890	M6	25 mm	8 mm	CE
LAM830	574410	M8	30 mm	10 mm	CE, VdS
LAM1040	574420	M10	40 mm	12 mm	CE, FM, VdS
LAM1250	574430	M12	50 mm	15 mm	CE, FM, VdS

Auszug aus den Anwendungsbedingungen der Europäischen Technischen Bewertung ETA-02/0020

Zulässige Lasten ohne Einfluss von Achs- und Randabständen

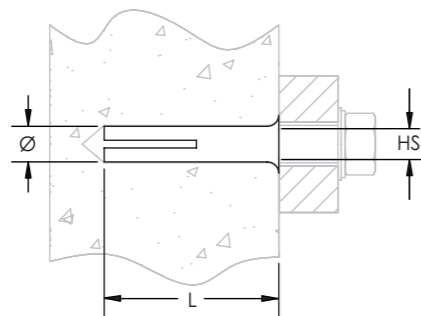
Teilenummer	Gerissener Beton C20/25	Ungerissener Beton C20/25	Nominale Einschraubtiefe
LAM830	-	3.3 kN	30 mm
LAM1040	-	5.1 kN	40 mm
LAM1250	-	7.1 kN	50 mm

Auszug aus den Anwendungsbedingungen der Europäischen Technischen Bewertung ETA-05/0116

Verwendung als Mehrfachbefestigung von nichttragenden Systemen

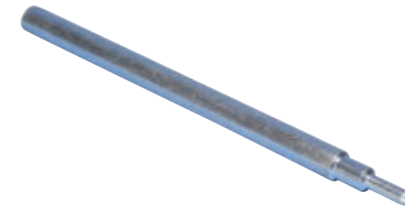
Teilenummer	Gerissener Beton C20/25	Ungerissener Beton C20/25	Nominale Einschraubtiefe
LAM625	1.7 kN	1.7 kN	25 mm
LAM830	1.7 kN	1.7 kN	30 mm
LAM1040	2.0 kN	2.0 kN	40 mm
LAM1250	2.4 kN	2.4 kN	50 mm

Die maximal zulässige Last pro Befestigungspunkt kann, abhängig von nationalen Regelungen unter den zulässigen Lasten des Dübels liegen. Die zulässigen Lasten pro Befestigungspunkt sind für die jeweiligen Länder in der ETAG 001, Teil 6 geregelt. Gesamtsicherheitsbeiwert nach ETAG 001 berücksichtigt (M und F).



Metallanker

EINSCHLAGDORN FÜR EINSCHLAGANKER



EIGENSCHAFTEN

- Setzwerkzeug für Einschlagsanker des Typs CA und LA

Werkstoff: Stahl
Oberfläche: elektrolytische Verzinkung

Teilenummer	Artikelnummer	Gewindegröße	Länge
TCAM6025	593145	M6	25 mm
TCAM6030	593150	M6	30 mm
TCAM8030	593160	M8	30 mm
TCAM8040	593165	M8	40 mm
TCAM10040	593170	M10	40 mm
TCAM12050	400420	M12	50 mm
TCAM16065	400421	M16	65 mm

Metallanker

MESSING-SPREIZANKER



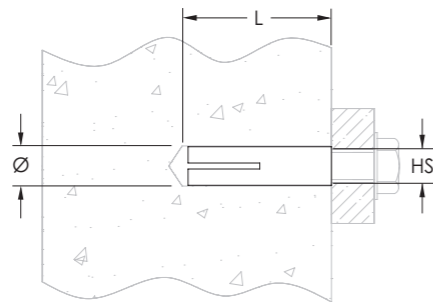
EIGENSCHAFTEN

- Spreizanker für metrische Schrauben, Messing
- Zur Verwendung in Beton und Stein

Werkstoff: Messing
Sicherheitsfaktor bei statischer Last: 3.5:1

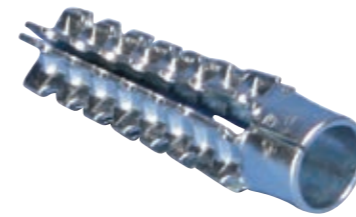
Teilenummer	Artikelnummer	Schraubengröße Sc	Länge L	Durchmesser Ø	Statische Last 1 F1	Statische Last 2 F2
CLM6030	593090	M6	22 mm	8 mm	650 N	550 N
CLM8040	593100	M8	30 mm	11 mm	1.100 N	900 N
CLM10040	593110	M10	34 mm	13 mm	1.600 N	1.300 N

Statische Belastung 1 gilt für eine Verankerung in ungerissenem Beton C20/25. Statische Belastung 2 gilt für eine Verankerung in Vollziegeln bei einer Druckfestigkeit von über 15 MPa.



Metallanker

METALLDÜBEL



EIGENSCHAFTEN

- Spreizanker für Holz- oder Trockenbauwand- / Gipskartonschrauben
- Zur Anwendung in Beton, Ziegelstein und Leichtbeton

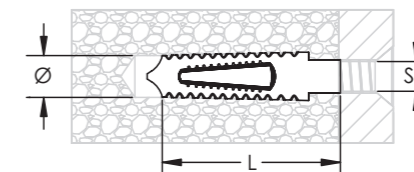
Werkstoff: Stahl
Oberfläche: elektrolytische Verzinkung
Sicherheitsfaktor bei statischer Last: 5:1

Teilenummer	Artikelnummer	Schraubengröße Sc	Länge L	Durchmesser Ø	Bohrloch-durchmesser	Statische Last 1 F1	Statische Last 2 F2
CFH838	593210	6 – 8 mm	38 mm	10 – 12 mm	50 mm	350 N	700 N
CFH1060	593220	8 – 10 mm	60 mm	12 – 14 mm	70 mm	950 N	1.200 N

Ein Metalldübel mit einer Länge von 38 mm (1-1/2") kann ohne Vorbohrung mit einem Hammer in Gasbeton geringer Festigkeit G2 oder G4 getrieben werden.

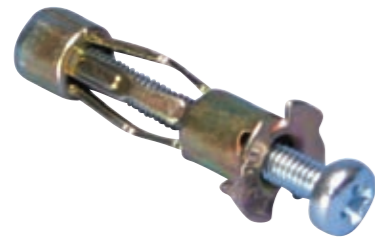
Statische Belastung 1 gilt für eine Verankerung in Gasbeton geringer Festigkeit G2. Statische Belastung 2 gilt bei einer Verankerung in Gasbeton geringer Festigkeit G4.

Die statische Belastung gilt für Grundlage des maximalen Schraubendurchmessers berechnet.



Metallanker

DÜBEL



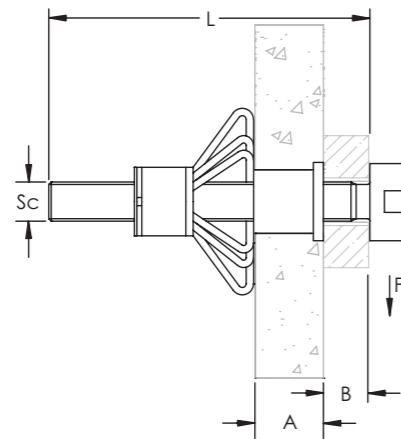
EIGENSCHAFTEN

- Zur Anwendung in Gipskarton
- Ideal zur Befestigung an dünnen Wandpaneelen
- Großer Auflagebereich für hohe Lastkapazität

Schraube inbegriffen: Ja
 Werkstoff: Stahl
 Oberfläche: elektrolytische Verzinkung

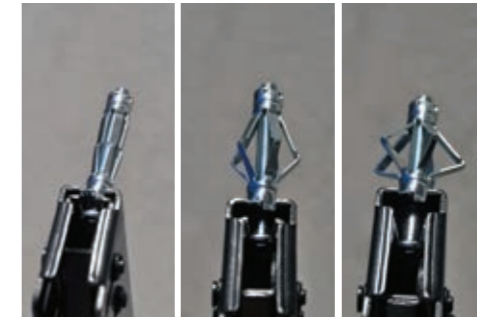
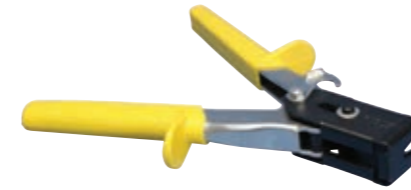
Teilenummer	Artikelnummer	Gewindegröße Sc	Schraubenslänge L	Bohrer-Durchmesser	A	B	Statische Höchstlast 1 F1	Statische Höchstlast 2 F2
MFV433	571460	M4	41 mm	8 mm	3 – 9 mm	12 mm	75 N	115 N
MFV537	571470	M5	45 mm	10 mm	5 – 13 mm	15 mm	115 N	175 N
MFV650	571510	M6	60 mm	12 mm	5 – 16 mm	18 mm	155 N	195 N

Bruchlast 1 berücksichtigen, wenn der Anker in Gipskarton sitzt. Bruchlast 2 berücksichtigen, wenn Anker in Hohlblockstein oder Betonschalhohlblockstein sitzt.



Metallanker

MONTAGEWERKZEUG FÜR SPREIZANKER AUS METALL



EIGENSCHAFTEN

- Setzwerkzeug für Hohlraumbefestigungs-MFV

Werkstoff: Stahl
 Oberfläche: lackiert

Teilenummer	Artikelnummer	Ausrichtung
MFT1	571520	Oben
MFT2	571530	Seite

Metallanker

PWM/PWN SELBSTBOHRENDER DÜBEL FÜR TROCKENBAUWÄNDE (GIPSKARTONPLATTEN)



EIGENSCHAFTEN

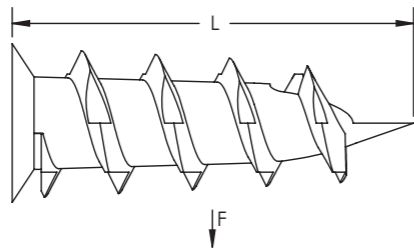
- Selbstbohrender Dübel für Gipskarton oder Leichtbaubeton (nur Metallausführung)
- Mit Spitze, zur leichteren Positionierung

Werkstoff: Zinklegierung

Teilenummer	Artikelnummer	Länge L	Schraube inbegriffen	Statische Höchstlast F
PWM	571270	36 mm	Ja	95 N
PWMS	571280	36 mm	Nein	95 N

Werkstoff: Nylon

Teilenummer	Artikelnummer	Länge L	Schraube inbegriffen	Statische Höchstlast F
PWN	571290	38 mm	Ja	95 N
PWNS	571300	38 mm	Nein	95 N



Innovative Anker

SPEED LINK SLS MIT BOLZENANKER



EIGENSCHAFTEN

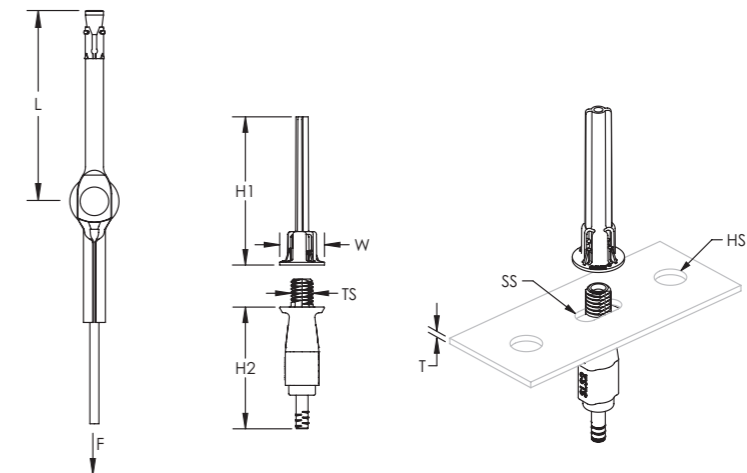
- Das System beinhaltet das Stahlseil, den Verschluss und den Bolzenanker von Powers Fasteners, Inc.
- Schnell und leicht in gerissenem und ungerissenem Beton zu befestigen
- Kann in Strutmontageschienenprofilen installiert werden, ohne dass Finger oder Werkzeuge in die Strutmontageschiene eingeführt werden müssen
- Handfest angezogen wird der Verschluss sicher in Position gehalten; ganz ohne Werkzeug
- Keine Spezialwerkzeuge erforderlich
- ETA-13/0106 Bewertung für Bolzenanker von Powers Fasteners, Inc.

Werkstoff: Stahl; Polypropylen; Zinklegierung
 Oberfläche: elektrolytische Verzinkung
 Sicherheitsfaktor bei statischer Last: 5:1
 Konform mit: SMACNA HVAC-DCS
 Stahlseil Durchmesser: 2 mm

Teilenummer	Artikelnummer	Stahlseil Länge	Länge L	Bohrerdurchmesser	Bohrlochtiefe	Effektive Verankerungstiefe	Statische Last F
SLS2L3WA6	196759	3 m	63,5 mm	6 mm	60 mm	55 mm Min	270 N
SLS2L5WA6	196760	5 m	63,5 mm	6 mm	60 mm	55 mm Min	270 N
SLS2L7WA6	196761	7 m	63,5 mm	6 mm	60 mm	55 mm Min	270 N

Gewindegröße TS	Höhe 1 H1	Höhe 2 H2	Breite W	Dicke T	Lochgröße HS	Slot Size SS
M8	53 mm	43,5 mm	16 mm	4 mm Max	8 – 10 mm	8 x 6.5 mm – 8 x 10 mm

Der Verschluss für 2 mm Stahlseile ist mit C-Schienen der Typs E0 und E0L kompatibel.
 Die Gesamtlast bei einem mehrlagigen Trapez darf die zulässige statische Last nicht überschreiten.



Innovative Anker

SPEED LINK SLK MIT BOLZENANKER



EIGENSCHAFTEN

- Das System beinhaltet das Stahlseil, den Verschluss und den Bolzenanker von Powers Fasteners, Inc.
- Schnell und leicht in gerissenem und ungerissenem Beton zu befestigen
- Keine Spezialwerkzeuge erforderlich
- ETA-13/0106 Bewertung für Bolzenanker von Powers Fasteners, Inc.

Werkstoff: Stahl; Polypropylen; Zinklegierung
 Oberfläche: elektrolytische Verzinkung
 Sicherheitsfaktor bei statischer Last: 5:1
 Konform mit: SMACNA HVAC-DCS

Stahlseil Durchmesser: 1,5 mm

Teilenummer	Artikelnummer	Stahlseil Länge	Länge L	Höhe H	Breite W	Dicke T	Winkel a	Statische Last F
SLK15L1WA6	196670	1 m	63,5 mm	55 mm	19 mm	12,5 mm	90° Max	195 N
SLK15L2WA6	196671	2 m	63,5 mm	55 mm	19 mm	12,5 mm	90° Max	195 N
SLK15L3WA6	196672	3 m	63,5 mm	55 mm	19 mm	12,5 mm	90° Max	195 N
SLK15L5WA6	196673	5 m	63,5 mm	55 mm	19 mm	12,5 mm	90° Max	195 N

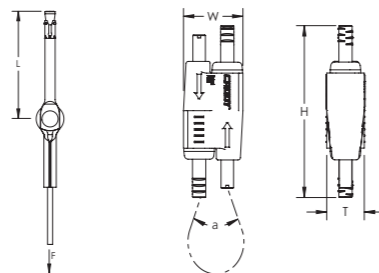
Stahlseil Durchmesser: 2,0 mm

Teilenummer	Artikelnummer	Stahlseil Länge	Länge L	Höhe H	Breite W	Dicke T	Winkel a	Statische Last F
SLK2L2WA6	196734	2 m	63,5 mm	55 mm	19 mm	12,5 mm	90° Max	440 N
SLK2L3WA6	196735	3 m	63,5 mm	55 mm	19 mm	12,5 mm	90° Max	440 N
SLK2L5WA6	196736	5 m	63,5 mm	55 mm	19 mm	12,5 mm	90° Max	440 N
SLK2L7WA6	196737	7 m	63,5 mm	55 mm	19 mm	12,5 mm	90° Max	440 N

Stahlseil Durchmesser: 3,0 mm

Teilenummer	Artikelnummer	Stahlseil Länge	Länge L	Höhe H	Breite W	Dicke T	Winkel a	Statische Last F
SLK3L1WA6	196722	1 m	63,5 mm	62 mm	24 mm	16 mm	90° Max	890 N
SLK3L2WA6	196723	2 m	63,5 mm	62 mm	24 mm	16 mm	90° Max	890 N
SLK3L3WA6	196724	3 m	63,5 mm	62 mm	24 mm	16 mm	90° Max	890 N
SLK3L5WA6	196725	5 m	63,5 mm	62 mm	24 mm	16 mm	90° Max	890 N
SLK3L7WA6	196726	7 m	63,5 mm	62 mm	24 mm	16 mm	90° Max	890 N
SLK3L10WA6	196727	10 m	63,5 mm	62 mm	24 mm	16 mm	90° Max	890 N

Bohrer-Durchmesser	Bohrlochtiefe	Effektive Verankerungstiefe
6 mm	60 mm	55 mm Min



Innovative Anker

AUGENSCHRAUBE FÜR BETON

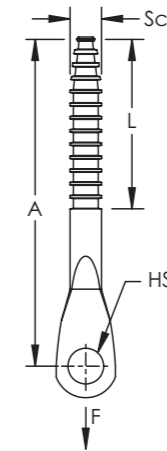


EIGENSCHAFTEN

- Zur Verwendung in Beton und Stein
- Inclusive Einschraubbit zur einfachen Installation

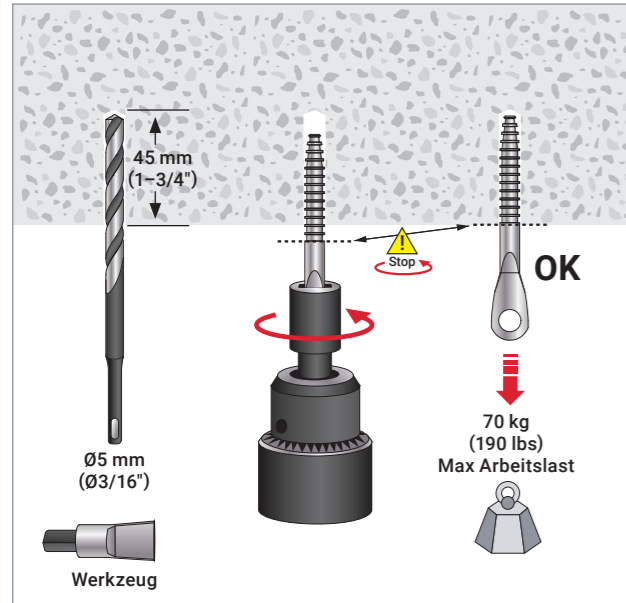
Werkstoff: Stahl
 Oberfläche: elektrolytische Verzinkung

Teilenummer	Artikelnummer	Lochgröße HS	Schraubengröße Sc	Schraubenlänge L	A	Bohrer-Durchmesser	Statische Last F
CFEB05	195864	6,5 mm	H6	45 mm	60 mm	5 mm	700 N

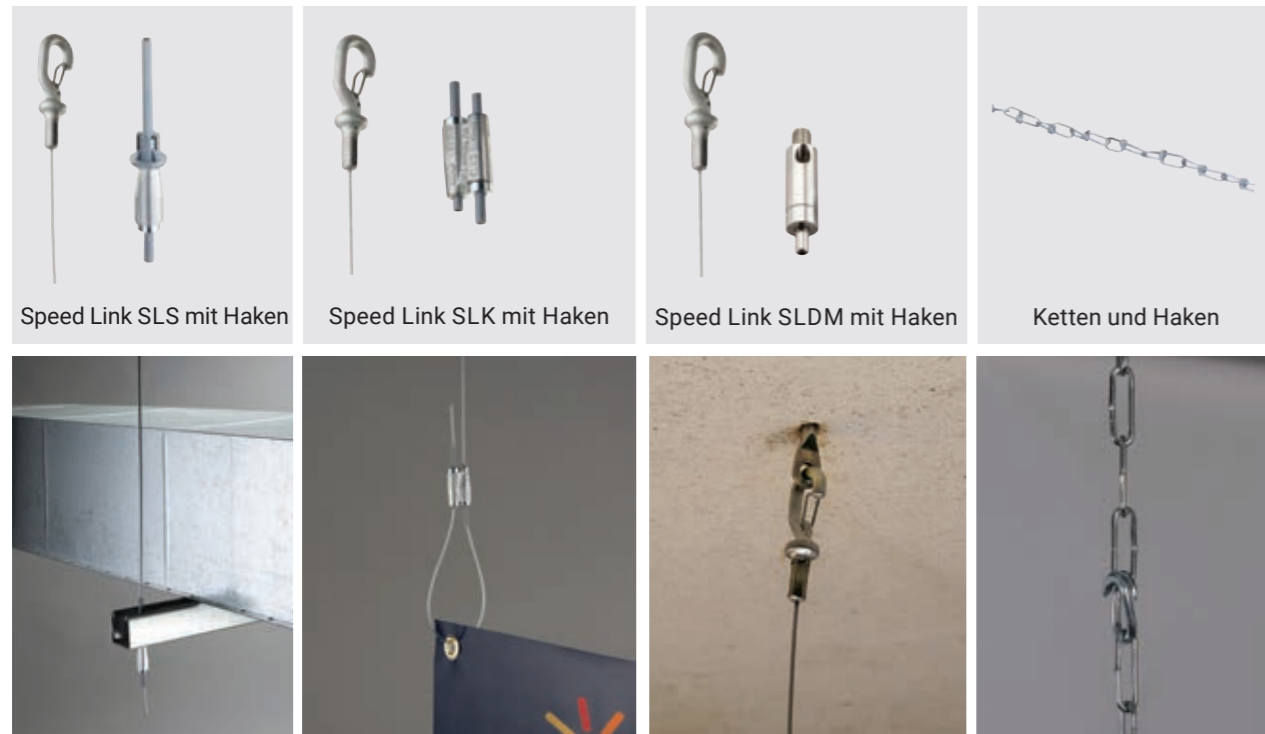


Innovative Anker

EMPFOHLENE PRODUKTE



Hervorragend geeignet für



Innovative Anker

EMPFOHLENE PRODUKTE

SPEED LINK SLS MIT HAKEN



Werkstoff: Stahl; Zinklegierung; Polypropylen
 Oberfläche: elektrolytische Verzinkung
 Sicherheitsfaktor bei statischer Last: 5:1
 Konform mit: SMACNA HVAC-DCS



Stahlseil Durchmesser: 2 mm

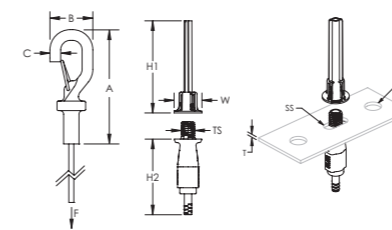
Teilenummer	SLS2L1	SLS2L2	SLS2L3	SLS2L5	SLS2L7	SLS2L10
Artikelnummer	196741	196742	196743	196744	196745	196746
Stahlseil Länge	1 m	2 m	3 m	5 m	7 m	10 m
A	57 mm					
B	20 mm					
C	5,5 mm					
Höhe 1 (H1)	53 mm					
Höhe 2 (H2)	43,5 mm					
Gewindegröße (TS)	M8					
Breite (W)	16 mm					
Lochgröße (HS)	8 - 10 mm					
Slot Size (SS)	8 x 6,5 mm - 8 x 10 mm					
Dicke (T)	4 mm Max					
Statische Last (F)	270 N					
Standard Verpackungsmenge	10 pc					

EIGENSCHAFTEN

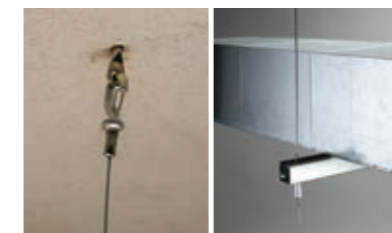
- Das System beinhaltet das Stahlseil mit Haken und den Verschluss
- Kann mit vielen nVent CADDY Befestigungselementen kombiniert werden
- Zum Befestigen am Gebäude oder eines Gegenstandes wird das Seil einfach herumgeschlungen und der Haken am Seil eingehängt
- Kann einfach wieder entfernt werden
- Die Federlasche hält das Seil sicher im Haken
- Der Haken kann auch als Endanschlag benutzt werden, wenn das Seil durch Öffnungen geführt wird
- Handfest angezogen wird der Verschluss sicher in Position gehalten; ganz ohne Werkzeug
- Kann in Strutmontageschienenprofilen installiert werden, ohne dass Finger oder Werkzeuge in die Strutmontageschiene eingeführt werden müssen

Stahlseil Durchmesser: 3 mm

Teilenummer	SLS3L1	SLS3L2	SLS3L3	SLS3L5	SLS3L7	SLS3L10
Artikelnummer	196747	196748	196749	196750	196751	196752
Stahlseil Länge	1 m	2 m	3 m	5 m	7 m	10 m
A	57,6 mm					
B	23,2 mm					
C	6,1 mm					
Höhe 1 (H1)	53 mm					
Höhe 2 (H2)	46,5 mm					
Gewindegröße (TS)	M12					
Breite (W)	20 mm					
Lochgröße (HS)	12 - 14 mm					
Slot Size (SS)	12 x 10 mm - 12 x 14 mm					
Dicke (T)	6 mm Max					
Statische Last (F)	670 N					
Standard Verpackungsmenge	10 x 10 pc		10 x 5 pc		5 x 5 pc	



Der Verschluss für 2 mm Stahlseile ist mit C-Schienen der Typs E0 und E0L kompatibel.
 Der Verschluss für 3 mm Stahlseile ist mit den C-Schienen der Typs E1, E2, E2L, E3, E4, E5 und mit den Strutmontageschienen des Typs C mit Langloch, A mit Langloch, AS gelocht, CC mit Langloch und AA mit Langloch kompatibel.
 Die Gesamtlast bei einem mehrlagigen Trapez darf die zulässige statische Last nicht überschreiten.



Innovative Anker

EMPFOHLENE PRODUKTE

SPEED LINK SLK MIT HAKEN



Werkstoff: Stahl; Polypropylen; Zinklegierung
Oberfläche: elektrolytische Verzinkung
Sicherheitsfaktor bei statischer Last: 5:1

Stahlseil Durchmesser: 1,5 mm

Teilenummer	Artikelnummer	Stahlseil Länge	A	B	C	H	W	T	a	F	Standard Verpackungsmenge
SLK15L1	196508	1 m	48 mm	18 mm	4,5 mm	55 mm	19 mm	12,5 mm	90° Max	195 N	20 pc
SLK15L2	196509	2 m	48 mm	18 mm	4,5 mm	55 mm	19 mm	12,5 mm	90° Max	195 N	20 pc
SLK15L2R2	196614	2 m	48 mm	18 mm	4,5 mm	55 mm	19 mm	12,5 mm	90° Max	195 N	15 x 2 pc
SLK15L3	196510	3 m	48 mm	18 mm	4,5 mm	55 mm	19 mm	12,5 mm	90° Max	195 N	20 pc
SLK15L3R2	196615	3 m	48 mm	18 mm	4,5 mm	55 mm	19 mm	12,5 mm	90° Max	195 N	15 x 2 pc
SLK15L5	196511	5 m	48 mm	18 mm	4,5 mm	55 mm	19 mm	12,5 mm	90° Max	195 N	20 pc
SLK15L5R2	196616	5 m	48 mm	18 mm	4,5 mm	55 mm	19 mm	12,5 mm	90° Max	195 N	15 x 2 pc
SLK15L7	196512	7 m	48 mm	18 mm	4,5 mm	55 mm	19 mm	12,5 mm	90° Max	195 N	20 pc
SLK15L10	196513	10 m	48 mm	18 mm	4,5 mm	55 mm	19 mm	12,5 mm	90° Max	195 N	20 pc

EIGENSCHAFTEN

- Das System beinhaltet das Stahlseil mit Haken und den Verschluss
- Kann mit vielen nVent CADDY Befestigungselementen kombiniert werden
- Zum Befestigen am Gebäude oder eines Gegenstandes wird das Seil einfach herumgeschlungen und der Haken am Seil eingehängt
- Kann einfach wieder entfernt werden
- Die Federlasche hält das Seil sicher im Haken
- Der Haken kann auch als Endanschlag benutzt werden, wenn das Seil durch Öffnungen geführt wird
- Auch in Y-Haken Konfiguration verfügbar

Stahlseil Durchmesser: 2,0 mm

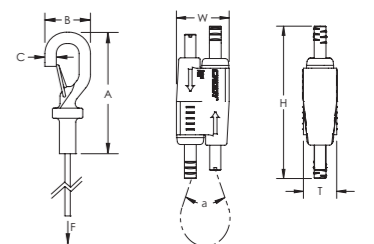
Teilenummer	Artikelnummer	Stahlseil Länge	A	B	C	H	W	T	a	F	Standard Verpackungsmenge
SLK2L1	196537	1 m	57 mm	20 mm	5,5 mm	55 mm	19 mm	12,5 mm	90° Max	440 N	10 pc
SLK2L2	196538	2 m	57 mm	20 mm	5,5 mm	55 mm	19 mm	12,5 mm	90° Max	440 N	10 pc
SLK2L2R2	196619	2 m	57 mm	20 mm	5,5 mm	55 mm	19 mm	12,5 mm	90° Max	440 N	15 x 2 pc
SLK2L3	196539	3 m	57 mm	20 mm	5,5 mm	55 mm	19 mm	12,5 mm	90° Max	440 N	10 pc
SLK2L3R2	196620	3 m	57 mm	20 mm	5,5 mm	55 mm	19 mm	12,5 mm	90° Max	440 N	15 x 2 pc
SLK2L5	196540	5 m	57 mm	20 mm	5,5 mm	55 mm	19 mm	12,5 mm	90° Max	440 N	10 pc
SLK2L5R2	196621	5 m	57 mm	20 mm	5,5 mm	55 mm	19 mm	12,5 mm	90° Max	440 N	15 x 2 pc
SLK2L7	196541	7 m	57 mm	20 mm	5,5 mm	55 mm	19 mm	12,5 mm	90° Max	440 N	10 pc
SLK2L10	196542	10 m	57 mm	20 mm	5,5 mm	55 mm	19 mm	12,5 mm	90° Max	440 N	10 pc
SLK2L10R2	196622	10 m	57 mm	20 mm	5,5 mm	55 mm	19 mm	12,5 mm	90° Max	440 N	15 x 2 pc

Innovative Anker

EMPFOHLENE PRODUKTE

Stahlseil Durchmesser: 3,0 mm

Teilenummer	Artikelnummer	Stahlseil Länge	A	B	C	H	W	T	a	F	Standard Verpackungsmenge
SLK3L1	196700	1 m	57,6 mm	23,2 mm	6,1 mm	62 mm	24 mm	16 mm	90° Max	890 N	10 x 10 pc
SLK3L2	196701	2 m	57,6 mm	23,2 mm	6,1 mm	62 mm	24 mm	16 mm	90° Max	890 N	10 x 10 pc
SLK3L3	196702	3 m	57,6 mm	23,2 mm	6,1 mm	62 mm	24 mm	16 mm	90° Max	890 N	5 x 10 pc
SLK3L3R2	196625	3 m	57,6 mm	23,2 mm	6,1 mm	62 mm	24 mm	16 mm	90° Max	890 N	10 x 2 pc
SLK3L5	196703	5 m	57,6 mm	23,2 mm	6,1 mm	62 mm	24 mm	16 mm	90° Max	890 N	5 x 10 pc
SLK3L5R2	196626	5 m	57,6 mm	23,2 mm	6,1 mm	62 mm	24 mm	16 mm	90° Max	890 N	15 x 2 pc
SLK3L7	196704	7 m	57,6 mm	23,2 mm	6,1 mm	62 mm	24 mm	16 mm	90° Max	890 N	5 x 5 pc
SLK3L10	196705	10 m	57,6 mm	23,2 mm	6,1 mm	62 mm	24 mm	16 mm	90° Max	890 N	5 x 5 pc



SPEED LINK SLDM MIT HAKEN



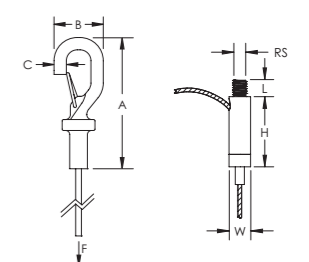
Werkstoff: Stahl
Oberfläche: elektrolytische Verzinkung
Sicherheitsfaktor bei statischer Last: 5:1
Stahlseil Durchmesser: 1,5 mm

Teilenummer	Artikelnummer	Stahlseil Länge	A	B	C	Statische Last F
SLDM615L1	196028	1 m	58,4 mm	22,9 mm	6,4 mm	195 N
SLDM615L2	196029	2 m	58,4 mm	22,9 mm	6,4 mm	195 N
SLDM615L3	196030	3 m	58,4 mm	22,9 mm	6,4 mm	195 N

EIGENSCHAFTEN

- Das System beinhaltet das Stahlseil mit Haken und den Verschluss
- Ideal zur Abhängung von Beleuchtungskörpern, Lüftungskanälen und anderen Installationen
- Der kleine Verschluss ist nahezu unsichtbar
- Der Verschluss kann ohne Werkzeug geöffnet werden und erlaubt daher eine sehr einfache Justage

Gewindegröße RS	Länge L	Höhe H	Breite W
M6	7 mm	24,5 mm	9,2 mm



EMPFOHLENE PRODUKTE

CHK KNOTENKETTE

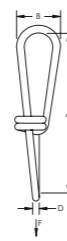


Werkstoff: Stahl
Oberfläche: elektrolytische Verzinkung

Teilenummer	Artikelnummer	Länge L	A	B	D	Statische Last F
CHK22K	385860	30 m	28 mm	9,0 mm	2,0 mm	400 N
CHK25K	385870	30 m	31 mm	10,0 mm	2,2 mm	500 N
CHK27K	385880	30 m	35 mm	11,0 mm	2,5 mm	700 N
CHK30K	385890	30 m	39 mm	12,5 mm	2,8 mm	900 N
CHK32K	385900	25 m	41 mm	14,0 mm	3,1 mm	1,200 N

EIGENSCHAFTEN

- Vielseitige Knotenkette
- Entspricht DIN 5686



CHN RUNDSTAHLKETTE



Werkstoff: Stahl
Oberfläche: elektrolytische Verzinkung

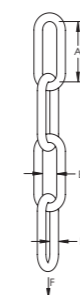
Teilenummer	Artikelnummer	Länge L	A	B	D	Statische Last F
CHN13K	386780	30 m	22 mm	3,5 mm	2,0 mm	200 N
CHN15K	385910	30 m	24 mm	4,5 mm	2,5 mm	300 N
CHN17K	385920	30 m	26 mm	5,5 mm	3,0 mm	400 N

EIGENSCHAFTEN

- Rundstahlkette
- Entspricht DIN 5685

Werkstoff: Edelstahl 304 (EN 1.4301)

Teilenummer	Artikelnummer	Länge L	A	B	D	Statische Last F
CHN15KS4	591500	30 m	24 mm	4,5 mm	2,5 mm	300 N
CHN17KS4	591510	30 m	26 mm	5,5 mm	3,0 mm	400 N



EMPFOHLENE PRODUKTE

KN NOTGLIED FÜR RUNDSTAHLKETTEN

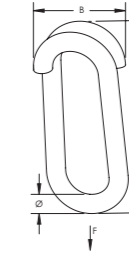


Werkstoff: Stahl
Oberfläche: elektrolytische Verzinkung

Teilenummer	Artikelnummer	Durchmesser Ø	Länge L	B	Statische Last F
KN30EG	380050	3 mm	16,5 mm	12,5 mm	370 N
KN40EG	380060	4 mm	20,0 mm	16,0 mm	550 N
KN50EG	380070	5 mm	23,0 mm	20,0 mm	950 N

EIGENSCHAFTEN

- Zur Reparatur einer oder zur Verbindung zweier Ketten.



Kunststoffdübel

NPN SPREIZDÜBEL MIT SCHRAUBE ZUM EINHÄMMERN

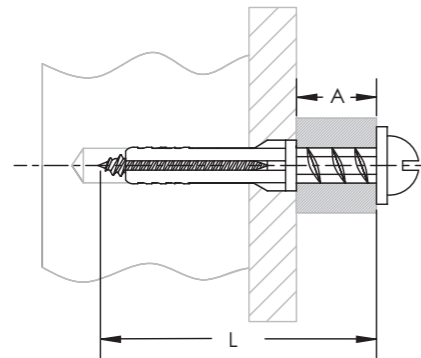


EIGENSCHAFTEN

- Sicher und zeitsparend, Nylosedel mit Einschlagschraube
- Nageldübel kann zur Neujustierung herausgeschraubt werden
- Lange Abkantezone für optimalen Grip
- Wird vormontiert geliefert, um den Verlust der Nägel zu vermeiden

Werkstoff: Stahl; Nylon
Oberfläche: elektrolytische Verzinkung

Teilenummer	Artikelnummer	Länge L	A	Bohrer-Durchmesser
NPN640	570800	40 mm	10 mm	6 mm
NPN660	570810	60 mm	30 mm	6 mm
NPN860	570830	60 mm	30 mm	8 mm



Kunststoffdübel

FPN UNIVERSAL-DÜBEL



EIGENSCHAFTEN

- Zur Verwendung in Beton, Stein und Leichtbeton

Werkstoff: Nylon
Sicherheitsfaktor bei statischer Last: 5:1

Teilenummer	Artikelnummer	Schraubengröße	Länge	Bohrer-Durchmesser	Bohrlochtiefe	Statische Last 1	Statische Last 2	Statische Last 3
FPN6	570710	3,5 – 5,0 mm	30 mm	6 mm	35 mm	600 N	450 N	450 N
FPN8	570720	4,5 – 6,0 mm	40 mm	8 mm	50 mm	850 N	700 N	700 N
FPN10	570730	6,0 – 8,0 mm	50 mm	10 mm	60 mm	1.500 N	850 N	800 N
FPN12	570740	8,0 – 10,0 mm	60 mm	12 mm	70 mm	1.800 N	950 N	800 N

Statische Belastung 1 gilt für eine Verankerung in ungerissenem Beton C20/25. Statische Belastung 2 gilt für eine Verankerung in Vollziegel Mz 20. Statische Belastung 3 gilt im Fall einer Verankerung in Kalksandsteinvollziegel KS 20. Die statische Belastung gilt für Grundlage des maximalen Schraubendurchmessers berechnet.

Kunststoffdübel

EMPFOHLENE PRODUKTE



NPN Spreizdübel mit Schraube zum Einhämmern



FPN Universal-Dübel



Hervorragend geeignet für

- VDF C Stockschraube mit Bund



- VDF Torx Holz-Metall-Schraube mit Torx®-Kopf



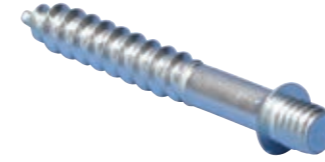
- VDF T Einschraubwerkzeug für Stockschrauben



Kunststoffdübel

EMPFOHLENE PRODUKTE

VDF C STOCKSCHRAUBE MIT BUND

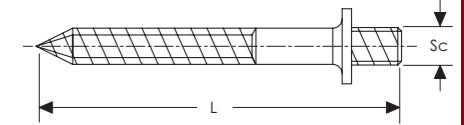


Werkstoff: Stahl
Oberfläche: elektrolytische Verzinkung

Teilenummer	Artikelnummer	Schraubengröße Sc	Schraubenlänge L
VDFCM8040	583850	M8	40 mm
VDFCM8080	400700	M8	80 mm

EIGENSCHAFTEN

- Stockschraube mit Bund



VDF TORX HOLZ-METALL-SCHRAUBE MIT TORX®-KOPF



Werkstoff: Stahl
Oberfläche: elektrolytische Verzinkung

Teilenummer	Artikelnummer	Schraubengröße Sc	Länge L	A	C	TORX®
VDFM8050	593270	M8	50 mm	40 mm	10 mm	T25
VDFM8060	593280	M8	60 mm	30 mm	20 mm	T25
VDFM8070	593290	M8	70 mm	30 mm	25 mm	T25
VDFM8080	593300	M8	80 mm	40 mm	30 mm	T25
VDFM8100	593310	M8	100 mm	40 mm	40 mm	T25
VDFM8120	593400	M8	120 mm	50 mm	50 mm	T25
VDFM8150	593410	M8	150 mm	45 mm	50 mm	T25
VDFM8200	593420	M8	200 mm	50 mm	50 mm	T25
VDFM10050	593560	M10	50 mm	30 mm	18 mm	T25
VDFM10060	593330	M10	60 mm	30 mm	18 mm	T25
VDFM10080	593340	M10	80 mm	40 mm	30 mm	T25
VDFM10100	593350	M10	100 mm	60 mm	30 mm	T25
VDFM10120	593370	M10	120 mm	60 mm	50 mm	T25
VDFM10150	593570	M10	150 mm	60 mm	50 mm	T25
VDFM10200	593580	M10	200 mm	60 mm	50 mm	T25
VDFM12120	400403	M12	120 mm	55 mm	30 mm	T30

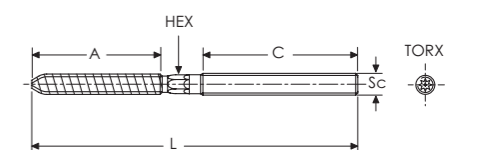
EIGENSCHAFTEN

- Stockschraube
- TORX®-Kopf

Werkstoff: Edelstahl 304 (EN 1.4301)

Teilenummer	Artikelnummer	Schraubengröße Sc	Länge L	A	C	TORX®
VDFM8050S4	400477	M8	50 mm	28 mm	15 mm	T25
VDFM8080S4	400478	M8	80 mm	40 mm	30 mm	T25
VDFM10100S4	400482	M10	100 mm	55 mm	40 mm	T25

Kein HEX, wenn die Länge 50,0 mm (1,96 in) beträgt.



Kunststoffdübel

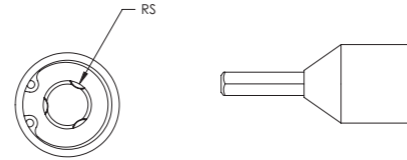
EMPFOHLENE PRODUKTE

VDF T EINSCHRAUBWERKZEUG FÜR STOCKSCHRAUBEN



Werkstoff: Stahl
Oberfläche: elektrolytische Verzinkung

Teilenummer	Artikelnummer	Gewindegröße RS
VDFTM8	401121	M8
VDFTM10	401122	M10

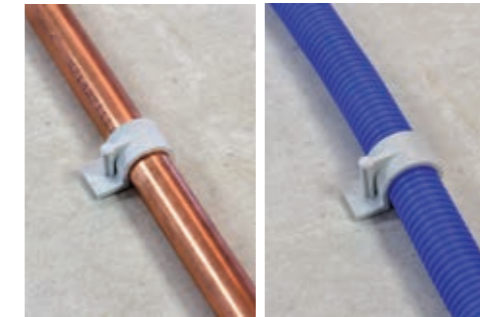


EIGENSCHAFTEN

- Einschraubwerkzeug für Stockschrauben

Kunststoffdübel

RING FRF /1 ROHRKLIPP, EINFACH, MIT DÜBEL

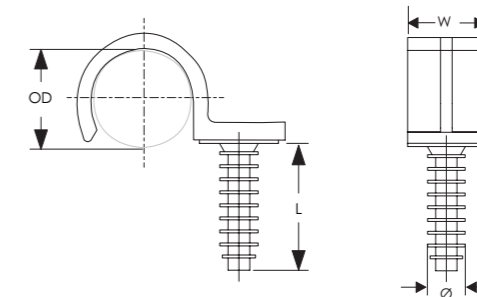


EIGENSCHAFTEN

- Plastikbügel zum Halten von einem Rohr / Kabelschutzrohr, zum Einschlagen
- In gebohrtem Loch in Mauerwerk oder Beton befestigen

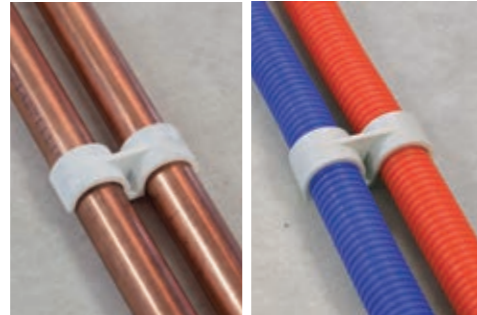
Werkstoff: Polyamid

Teilenummer	Artikelnummer	Außendurchmesser OD	Länge L	Breite W	Durchmesser Ø	Bohrer-Durchmesser
FRF014	571130	14 mm	30 mm	20 mm	9,8 mm	8 mm
FRF016	571140	16 mm	30 mm	20 mm	9,8 mm	8 mm
FRF018	571150	18 mm	30 mm	20 mm	9,8 mm	8 mm
FRF020	571160	20 mm	30 mm	20 mm	9,8 mm	8 mm
FRF022	571170	22 mm	30 mm	20 mm	9,8 mm	8 mm
FRF025	571180	25 mm	30 mm	20 mm	9,8 mm	8 mm
FRF028	571190	28 mm	30 mm	20 mm	9,8 mm	8 mm



Kunststoffdübel

RING FRF /2 ROHRKLIPP, DOPPELT, MIT DÜBEL

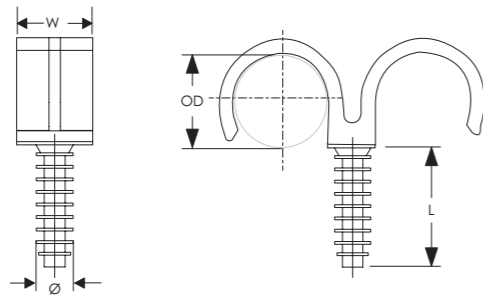


EIGENSCHAFTEN

- Plastikbügel zum Halten von 2 Rohren / Kabelschutzrohr, zum Einschlagen
- In gebohrtem Loch in Mauerwerk oder Beton befestigen

Werkstoff: Polyamid

Teilenummer	Artikelnummer	Außendurchmesser OD	Länge L	Breite W	Durchmesser Ø	Bohrer-Durchmesser
FRF016X2	571200	16 mm	30 mm	20 mm	9,8 mm	8 mm
FRF018X2	571210	18 mm	30 mm	20 mm	9,8 mm	8 mm
FRF020X2	571220	20 mm	30 mm	20 mm	9,8 mm	8 mm
FRF022X2	571230	22 mm	30 mm	20 mm	9,8 mm	8 mm
FRF025X2	571240	25 mm	30 mm	20 mm	9,8 mm	8 mm
FRF028X2	571250	28 mm	30 mm	20 mm	9,8 mm	8 mm



Kippdübel

MTSB FEDERKLAPP-DÜBEL MIT MUTTER/UNTERLEGSSCHEIBE



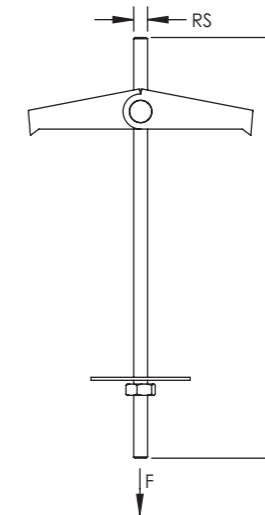
EIGENSCHAFTEN

- Unterlegscheibe, Mutter und Kippelement incl.
- Zur Anwendung in Gipskarton

Werkstoff: Stahl
Oberfläche: elektrolytische Verzinkung

Teilenummer	Artikelnummer	Gewindegröße RS	Länge L	Bohrer-Durchmesser	Statische Höchstlast F
MTSB4	584410	M4	90 mm	14 mm	1.750 N

Der Wert der endgültigen statischen Last berücksichtigt nicht die Traglasteigenschaften des Trägermaterials. Der entsprechende Sicherheitsfaktor muss zu dieser Lastbemessung hinzuaddiert werden.
Der Dübel benötigt einen Freiraum von 35 mm um sich zu öffnen.



Kippdübel

MTSH FEDERKLAPP-DÜBEL MIT HAKEN



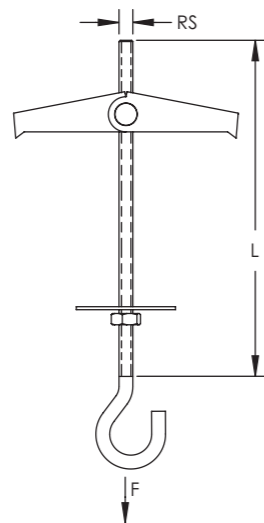
EIGENSCHAFTEN

- Unterlegscheibe, Mutter und Kippelement incl.
- Zur Anwendung in Gipskarton

Werkstoff: Stahl
Oberfläche: elektrolytische Verzinkung

Teilenummer	Artikelnummer	Gewindegröße RS	Länge L	Bohrer-Durchmesser	Statische Höchstlast F
MTSH4	584430	M4	70 mm	14 mm	300 N

Der Wert der endgültigen statischen Last berücksichtigt nicht die Traglasteigenschaften des Trägermaterials. Der entsprechende Sicherheitsfaktor muss zu dieser Lastbemessung hinzuaddiert werden.
Der Dübel benötigt einen Freiraum von 35 mm um sich zu öffnen.



Kippdübel

MTVB SCHWERKRAFTDÜBEL MIT GUMMI-UNTERLEGSSCHEIBE



EIGENSCHAFTEN

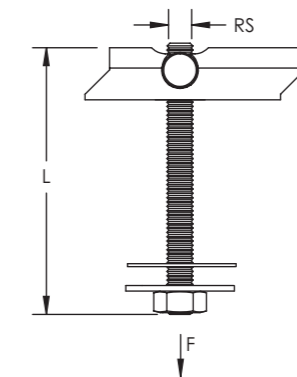
- Komplett mit Gewindestange, Mutter, Unterlegscheibe und Lastenverteilungsblock
- Gewindestange ist gegen unbeabsichtigtes Entfernen gesichert
- Zugelassen zur Verwendung in stationären Brandschutzsystemen (für Rohre von bis zu 2")

Werkstoff: Stahl
Oberfläche: elektrolytische Verzinkung



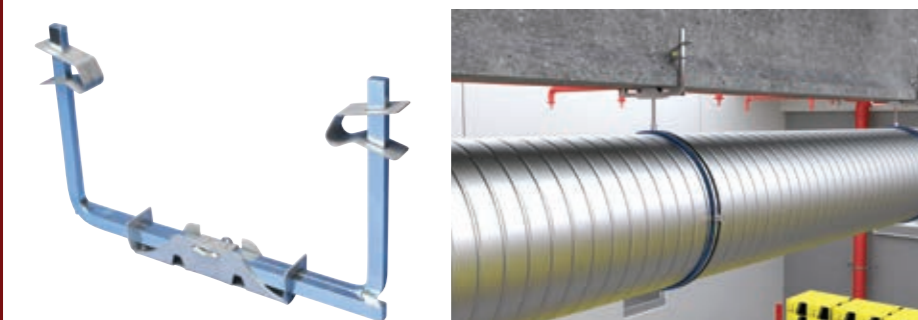
Teilenummer	Artikelnummer	Gewindegröße RS	Länge L	Bohrer-Durchmesser	Statische Last F	Statische Höchstlast F	Zertifizierungen
MTVB8100	584455	M8	100 mm	22 mm	800 N	20 kN	VdS
MTVB8200	584456	M8	200 mm	22 mm	800 N	20 kN	VdS
MTVB10100	584465	M10	100 mm	25 mm	800 N	20 kN	FM, VdS
MTVB10200	584466	M10	200 mm	25 mm	800 N	20 kN	FM, VdS

Die statische Last gilt für die maximal empfohlene Last bei Befestigung an einer trapezförmigen Platte.
Der Wert der endgültigen statischen Last berücksichtigt nicht die Traglasteigenschaften des Trägermaterials. Der entsprechende Sicherheitsfaktor muss zu dieser Lastbemessung hinzuaddiert werden.



Ohne bohren oder eindringen in die Bausubstanz

UBH BETONTRÄGER-KLAMMER



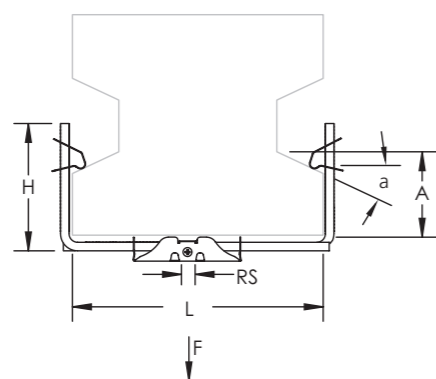
EIGENSCHAFTEN

- Vollständige Trägerklammerbaugruppe zur Befestigung an großen I-förmigen Betonträgern

Werkstoff: Stahl
Oberfläche: elektrolytische Verzinkung

Teilenummer	Artikelnummer	Gewindegröße RS	Länge L	Höhe H	A	Winkel a	Statische Last 1 F1	Statische Last 2 F2
UBH350M6	190530	M6	200 – 350 mm	170 mm	3 – 110 mm	0° – 40°	750 N	500 N
UBH500M6	190540	M6	350 – 500 mm	210 mm	3 – 150 mm	0° – 40°	750 N	500 N
UBH350M8	190490	M8	200 – 350 mm	170 mm	3 – 110 mm	0° – 40°	750 N	500 N
UBH500M8	190500	M8	350 – 500 mm	210 mm	3 – 150 mm	0° – 40°	750 N	500 N

Die Statische Last 1 gilt für einen Winkel von 0° bis 20°. Die Statische Last 2 gilt für einen Winkel von 20° bis 40°.



Ohne bohren oder eindringen in die Bausubstanz

UBHT BETONTRÄGER-KLAMMER MIT KONSOLE



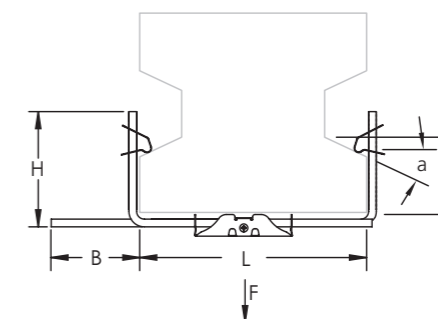
EIGENSCHAFTEN

- Befestigung unterhalb von Trägern
- Die Gewindestange reicht bis hinter den Träger, um die Gitterrinne zu tragen

Werkstoff: Stahl
Oberfläche: elektrolytische Verzinkung

Teilenummer	Artikelnummer	Länge L	Höhe H	A	B	Winkel a	Statische Last 1 F1	Statische Last 2 F2
UBHT350	190510	200 – 350 mm	170 mm	3 – 110 mm	125 – 275 mm	0° – 40°	750 N	500 N
UBHT500	190520	350 – 500 mm	210 mm	3 – 150 mm	125 – 275 mm	0° – 40°	750 N	500 N

Die Statische Last 1 gilt für einen Winkel von 0° bis 20°. Die Statische Last 2 gilt für einen Winkel von 20° bis 40°.



Ohne bohren oder eindringen in die Bausubstanz

Ohne bohren oder eindringen in die Bausubstanz

EMPFOHLENE PRODUKTE



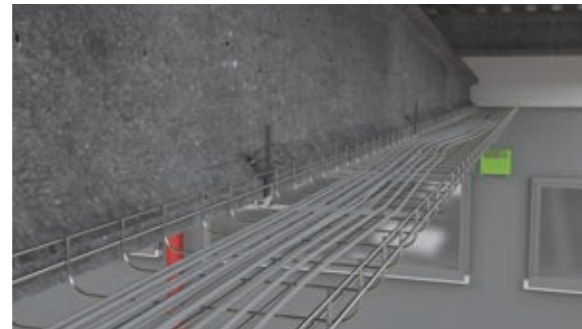
UBHT Betonträger-Klammer mit Konsole



Hervorragend geeignet für



Gitterkabelkanal-Befestigungsklipp für UBHT Serie

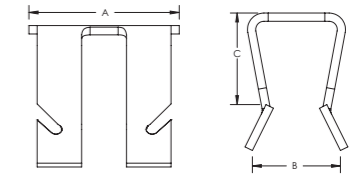


EMPFOHLENE PRODUKTE

GITTERKABELKANAL-BEFESTIGUNGSKLIPP FÜR UBHT SERIE

Werkstoff: Federstahl
Oberfläche: nVent CADDY Armour

Teilenummer	Artikelnummer	A	B	C
UBHBTC	190620	18,1 mm	6,6 mm	12,6 mm



EIGENSCHAFTEN

- Einfache Verbindung von Draht-Kabelrinne an UBHT-Betonträgerklammer mit freitragendem Arm
- Keine Werkzeuge oder Befestigungsmaterialien erforderlich; schnelle „Aufstecken und fertig“-Installation

Ohne bohren oder eindringen in die Bausubstanz

METALL-BANDSCHELLE



EIGENSCHAFTEN

- Variabel an Pfosten, Masten und Rohren zu befestigen

Werkstoff: Edelstahl 302 (EN 1.4324)

Teilenummer	Artikelnummer	Bandbreite	Dicke T
FXBF10X50MS2	591200	10,0 mm	0,7 mm
FXBF12X50MS2	591210	12,7 mm	0,7 mm
FXBF16X50MS2	591220	16,0 mm	0,7 mm
FXBF20X50MS2	591230	20,0 mm	0,7 mm



Ohne bohren oder eindringen in die Bausubstanz

STANDARD-DUTY BANDSCHELLENBÜGEL



EIGENSCHAFTEN

- L-Klipp zur Sicherung der Fixoband-Bandschellen

Werkstoff: Edelstahl 302 (EN 1.4324)

Teilenummer	Artikelnummer	Bandbreite
FXBC10S2	591070	10 mm
FXBC20S2	591080	20 mm

HEAVY-DUTY BANDSCHELLENSCHNALLE



EIGENSCHAFTEN

- Klipp zur Befestigung der Fixoband-Bandschellen
- Für in einfacher oder doppelter Schicht gewundene Schlaufen

Werkstoff: Edelstahl 302 (EN 1.4324)

Teilenummer	Artikelnummer	Bandbreite
FXBB10S2	591250	10,0 mm
FXBB12S2	591260	12,7 mm
FXBB16S2	591270	16,0 mm
FXBB20S2	591280	20,0 mm

Ohne bohren oder eindringen in die Bausubstanz

SPANNWERKZEUG ZUR BANDSCHELLENBEFESTIGUNG



Darstellung mit Zubehör.

EIGENSCHAFTEN

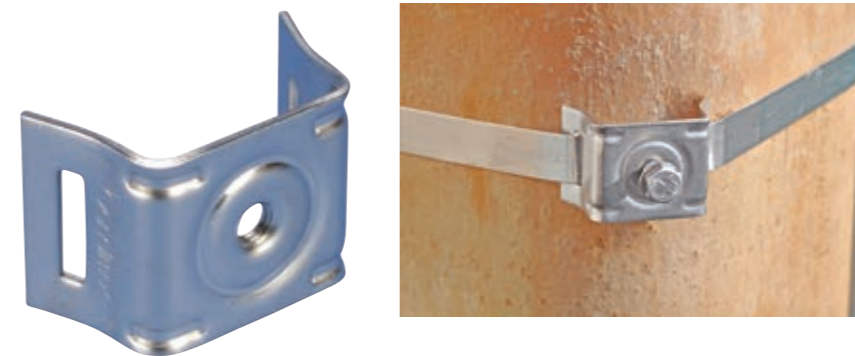
- Spannwerkzeug für Befestigungsband

Werkstoff: Edelstahl 304 (EN 1.4301)

Teilenummer	Artikelnummer
FXBTOOL	591290

Ohne bohren oder eindringen in die Bausubstanz

EINLOCH-TRAGELEMENT FÜR SCHILDMONTAGE AN RUNDEM OBJEKT

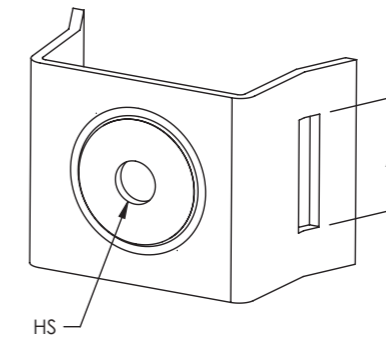


EIGENSCHAFTEN

- Die speziell gebördelte Form des Befestigungselements sorgt für einen sicheren Halt
- Befestigung für Fixoband
- Rostfreie Unterlegscheiben und Schrauben inkl.

Werkstoff: Edelstahl 302 (EN 1.4324)

Teilenummer	Artikelnummer	Lochgröße HS	Lochtyp	A
FXB20S2	350100	M8	Gewinde	20 mm



Ohne bohren oder eindringen in die Bausubstanz

ZWEILOCH-TRAGELEMENT FÜR BESCHILDERUNG AN RUNDEM OBJEKT

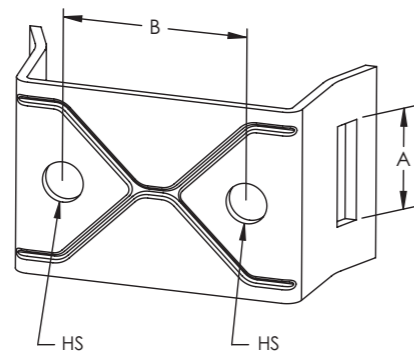


EIGENSCHAFTEN

- Die speziell gebördelte Form des Befestigungselements sorgt für einen sicheren Halt
- Befestigung für Fixoband
- Rostfreie Unterlegscheiben und Schrauben inkl.

Werkstoff: Edelstahl 302 (EN 1.4324)

Teilenummer	Artikelnummer	Gewindegröße HS	Lochtyp	A	B
FXB22S2	350120	M8	Gewinde	20 mm	38 mm



Ohne bohren oder eindringen in die Bausubstanz

EINLOCH-TRAGELEMENT FÜR BESCHILDERUNG AUF EBENER OBERFLÄCHE



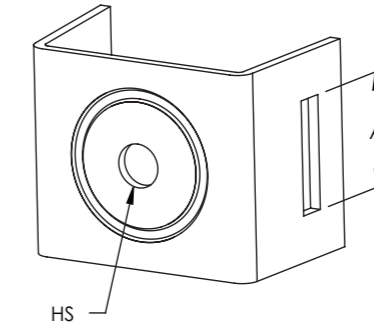
Abbildung mit Zubehör

EIGENSCHAFTEN

- Befestigung für Fixoband auf ebenen Flächen
- Rostfreie Unterlegscheiben und Schrauben inkl.

Werkstoff: Edelstahl 302 (EN 1.4324)

Teilenummer	Artikelnummer	Gewindegröße HS	Lochtyp	A
FXB21S2	350110	M8	Gewinde	20 mm



Ohne bohren oder eindringen in die Bausubstanz

ZWEILOCH-TRAGELEMENT FÜR SCHILDMONTAGE AUF EBENER OBERFLÄCHE

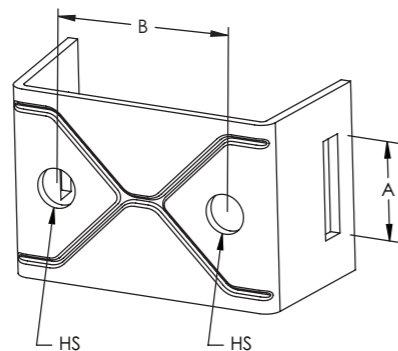


EIGENSCHAFTEN

- Die Ausführung mit geraden Seitenteilen eignet sich besonders gut für die Montage auf ebenen Oberflächen
- Befestigung für Fixoband auf ebenen Flächen
- Rostfreie Unterlegscheiben und Schrauben inkl.

Werkstoff: Edelstahl 302 (EN 1.4324)

Teilenummer	Artikelnummer	Gewindegröße HS	Lochtyp	A	B
FXB23S2	350130	M8	Gewinde	20 mm	38 mm



Ohne bohren oder eindringen in die Bausubstanz

TRAGELEMENT FÜR BESCHILDERUNG MIT LANGLÖCHERN

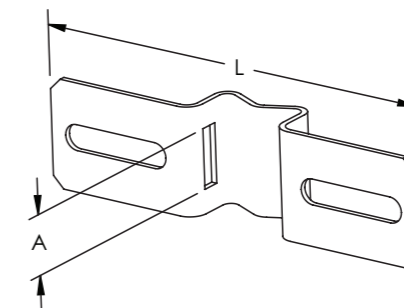


EIGENSCHAFTEN

- Befestigung für Fixoband

Werkstoff: Edelstahl 302 (EN 1.4324)

Teilenummer	Artikelnummer	Länge L	A
FXB25S2	350150	90 mm	20 mm
FXB24S2	350140	140 mm	20 mm



Ohne bohren oder eindringen in die Bausubstanz

UNICBANDHALTER FÜR BESCHILDERUNG

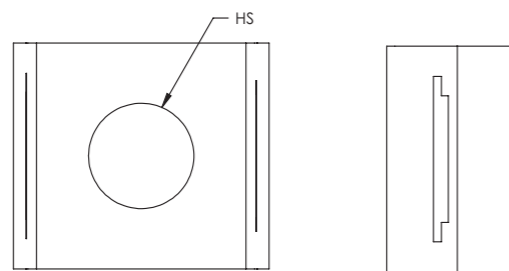


EIGENSCHAFTEN

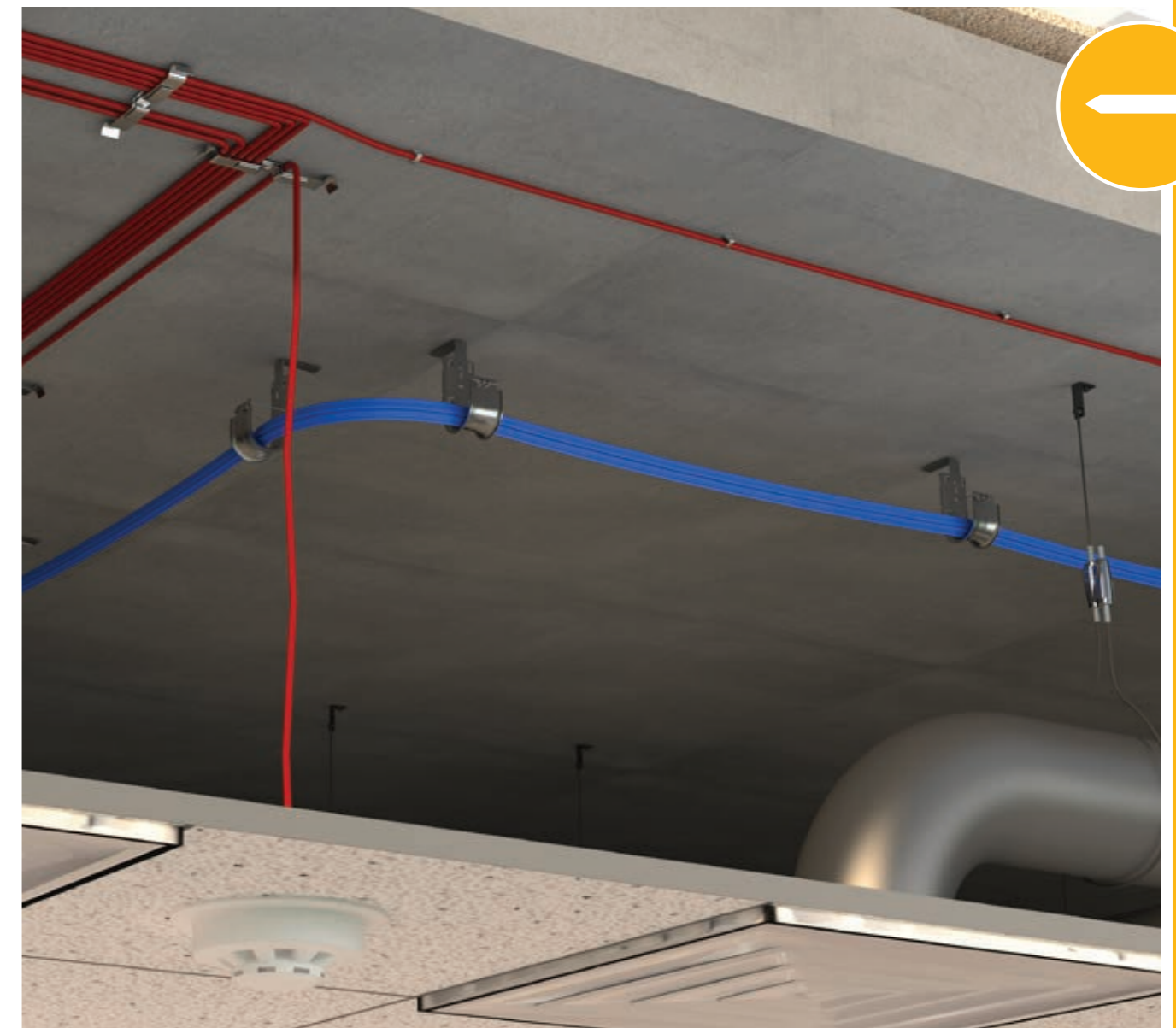
- Befestigung für Fixoband
- Rohre oder Kabel können mittels der CR Schelle befestigt werden
- Die speziell gebördelte Form des Befestigungselements sorgt für einen sicheren Halt

Werkstoff: Stahl
Oberfläche: elektrolytische Verzinkung

Teilenummer	Artikelnummer	Bandbreite	Lochgröße HS
U3U409EG	188460	20 mm Max	14 mm



nVent CADDY-Lösungen Nagel- und Bolzenbefestigung



Bolzensetzgeräte














Betonnagel mit Bund zum Einschlagen



Batterie- oder gasbetriebene Bolzensetzgeräte

- Elektro/Kabelmanagement
- Schallschutzanforderungen
- SHKL
- Werkzeugfrei
- cULus UL-Zulassung
- Einsatz von Bolzensetzgeräten möglich

Übersichtstabelle

Art der Installation		Bolzensetzgeräte		Batterie- oder gasbetriebene Bolzensetzgeräte ¹						Hammer
		Speed Link SLK mit Schubbolzenwinkel	CAT HP J-Haken mit Schubbolzenwinkel inkl. Nagel	Metall Kabelbügel	Adapter für Schubbolzen	Speed Link SLK Befestigungswinkel mit Schubbolzenadapter	CAT HP J-Haken Befestigungswinkel mit Schubbolzenadapter	Befestigungselement für Gewindestangen mit Befestigungswinkel mit Schubbolzenadapter	Befestigungswinkel mit Schubbolzenadapter	HIB Betonnagel mit Bund
										
	Beton	✓	✓	✓	✓	✓	✓	✓	✓	✓
	Leichtbeton	✓	✓	✓	✓	✓	✓	✓	✓	✓
	Beton über Stahldecke	✓	✓	✓	✓	✓	✓	✓	✓	✓
	Mauerwerk aus Schalungssteinen	✓	✓	✓	✓	✓	✓	✓	✓	✓
	A36 Baustahl	✓	✓	✓	✓	✓	✓	✓	✓	✓
Zertifizierungen und Zulassungen		Leuchtenarmaturen	✓							
Materialien und Oberflächenbehandlung	Unlegierter Stahl									✓
	Elektrolytisch verzinkter Stahl	✓	✓			✓	✓	✓	✓	
	Federstahl und nVent CADDY Armour			✓						
	Nylon				✓	✓	✓	✓	✓	
Polypropylene										
Geeignete Bolzensetzgeräte			Funktioniert in Verbindung mit Powers® C4CZ, Simpson® GCN-MEPKT, SPIT® P1000, P200, P2201, P3500 / PA3500, P35s, P45, P60, P7201, Sniper; Ramset® 721, Cobra, D45 / D60 / D60L, M70, SA270, T3SS, TS750P, TS60P, Viper; Hilti® DX35, DX350 / DX351 / DX36M, DX100 / DX200, DX460, DXA40, DXA41, DXE72 / DX400; Würth Diva-1, BST-1, BST-2 oder gleichartigen Geräten.			Funktioniert in Verbindung mit BEA CN60-688ES, Hilti® BX 3, GX 3, Powers® Trak-It C3, SPIT® PULSA 800E, 700, 1000 oder gleichartigen Geräten.				-
Anwendungen		Elektro/Kabelmanagement	✓	✓	✓	✓	✓	✓	✓	✓
		SHKL	✓		✓	✓		✓	✓	✓

¹ Nagel nicht enthalten. Weitere Installationshinweise finden Sie auf der Website des Nagelherstellers.

nVent CADDY-Lösungen Nagel- und Bolzenbefestigung

nVent CADDY-Lösungen Nagel- und Bolzenbefestigung

Bolzensetzgeräte

SPEED LINK SLK MIT SCHUBBOLZENWINKEL



EIGENSCHAFTEN

- Das komplette System beinhaltet Stahlseil, Verschluss und Schubbolzenwinkel mit vormontiertem Schubbolzen von Powers Fasteners, Inc.
- Schnell und einfach an Beton, Stahl und Verbundmetalldecken anzubringen
- Der integrierte Schubbolzen wird einfach mit Pulver oder gasbetriebenen Einschubgeräten installiert
- ICC-ES ESR-2024 Auswertungsbericht für Schubbolzen von Powers Fasteners, Inc. erhältlich

Werkstoff: Stahl; Zinklegierung; Polypropylen
 Oberfläche: elektrolytische Verzinkung
 Sicherheitsfaktor bei statischer Last: 5:1
 Konform mit: SMACNA HVAC-DCS

Stahlseil Durchmesser: 1,5 mm

Teilenummer	Artikelnummer	Stahlseil Länge	A	B	C	Statische Last F
SLK15L1SF	196517	1 m	37,5 mm	7,6 mm	31,8 mm	195 N
SLK15L2SF	196518	2 m	37,5 mm	7,6 mm	31,8 mm	195 N
SLK15L3SF	196519	3 m	37,5 mm	7,6 mm	31,8 mm	195 N
SLK15L5SF	196520	5 m	37,5 mm	7,6 mm	31,8 mm	195 N

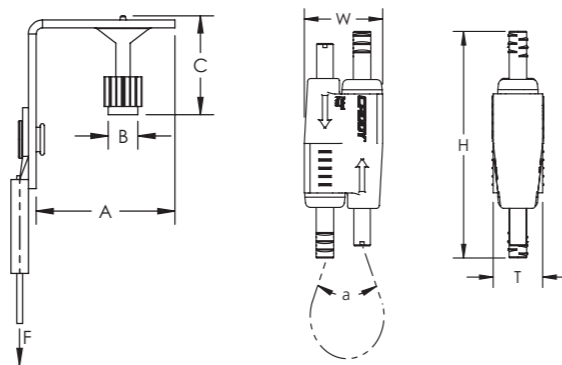


Stahlseil Durchmesser: 2,0 mm

Teilenummer	Artikelnummer	Stahlseil Länge	A	B	C	Statische Last F
SLK2L2SF	196546	2 m	37,5 mm	7,6 mm	31,8 mm	440 N
SLK2L5SF	196548	5 m	37,5 mm	7,6 mm	31,8 mm	440 N

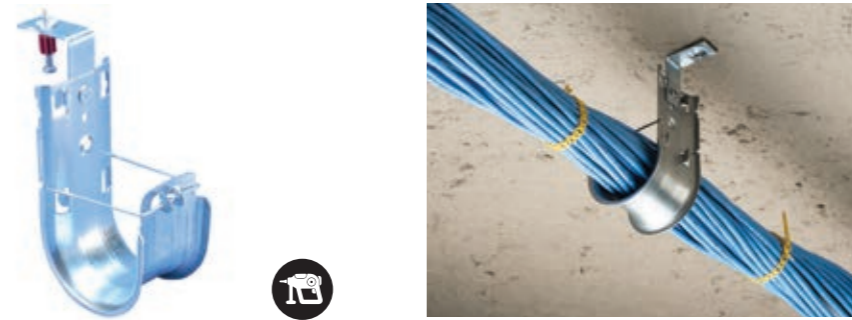
Höhe H	Breite W	Dicke T	Winkel a
55 mm	19 mm	12,5 mm	90° Max

Verwendet Powers Fasteners, Inc., Teile-Nr. 50032.
 Die statische Belastung wurde auf der Basis einer 25,4 mm-Einbettungstiefe und 20,68 MPa Leichtbeton ermittelt. Zu Abweichungen bei Einbettung und Baustoff s. www.powers.com.
 Der vormontierte Schubbolzen von Powers Fasteners, Inc. kann mit Powers® C4CZ, Simpson® GCN-MEPKT, SPIT® P1000, P200, P2201, P3500 / PA3500, P35s, P45, P60, P7201, Sniper; Ramset® 721, Cobra, D45 / D60 / D60L, M70, SA270, T3SS, TS750P, TS60P, Viper; Hilti® DX35, DX350 / DX351 / DX36M, DX100 / DX200, DX460, DXA40, DXA41, DXE72 / DX400; Würth Diva-1, BST-1, BST-2 oder gleichwertigen Nagelpistolen verwendet werden.
 Für Bolzenschubbefestigungen in den seismischen Konstruktionskategorien D, E oder F beträgt die Höchstbelastung 400 N (90 lb) oder die veröffentlichte Belastung, je nachdem, welcher Wert geringer ist.



Bolzensetzgeräte

NVENT CADDY CAT HP J-HAKEN MIT SCHUBBOLZENWINKEL INKL. NAGEL



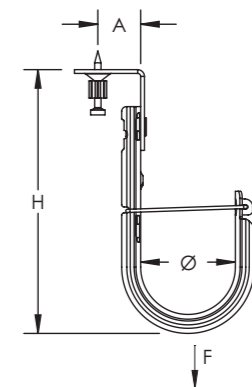
EIGENSCHAFTEN

- Bietet eine optimale Unterstützung für Hochleistungsdatenkabel, bis einschließlich Cat 5e, Cat 6, Cat 6A, Cat 7 und Glasfaser
- Die Lieferung erfolgt komplett mit Schubbolzenwinkel und vorinstalliertem Schubbolzen von Powers Fasteners, Inc.
- Schnell und einfach an Beton, Stahl und Verbundmetalldecken anzubringen
- Der integrierte Schubbolzen wird einfach mit Pulver oder gasbetriebenen Einschubgeräten installiert
- Abgerundete Kanten an den J-Haken ermöglichen eine Unterstützung des entsprechenden Biegeradius von Hochleistungsdatenkabeln
- Bietet eine überlegene Füllkapazität und Tragfähigkeit, die über die der meisten anderen, aus einzelnen Haltern bestehend Alternativen, hinausgeht
- Entspricht EN 50174-2
- Entspricht ISO®/IEC 14763-2, ANSI®/TIA 568 und ANSI®/TIA 569
- ICC-ES ESR-2024 Auswertungsbericht für Schubbolzen von Powers Fasteners, Inc. erhältlich

Werkstoff: Stahl
 Oberfläche: elektrolytische Verzinkung; Vorverzinkung

Teilenummer	Artikelnummer	Durchmesser Ø	Bereich	Kabelkapazität, Cat 5e	Kabelkapazität, Cat 6	Kabelkapazität, Cat 6A	Höhe H	A	Statische Last F
CAT16HPSF	181673	25 mm	690 mm²	20	15	10	120,7 mm	33 mm	270 N

Verwendet Powers Fasteners, Inc., Teile-Nr. 50032.
 Die statische Belastung wurde auf der Basis einer 25,4 mm-Einbettungstiefe und 20,68 MPa Leichtbeton ermittelt. Zu Abweichungen bei Einbettung und Baustoff s. www.powers.com.
 Der vormontierte Schubbolzen von Powers Fasteners, Inc. kann mit Powers® C4CZ, Simpson® GCN-MEPKT, SPIT® P1000, P200, P2201, P3500 / PA3500, P35s, P45, P60, P7201, Sniper; Ramset® 721, Cobra, D45 / D60 / D60L, M70, SA270, T3SS, TS750P, TS60P, Viper; Hilti® DX35, DX350 / DX351 / DX36M, DX100 / DX200, DX460, DXA40, DXA41, DXE72 / DX400; Würth Diva-1, BST-1, BST-2 oder gleichwertigen Nagelpistolen verwendet werden.



Batterie- oder gasbetriebene Bolzensetzgeräte

METALL KABELBÜGEL



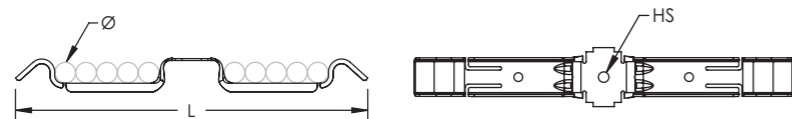
EIGENSCHAFTEN

- Ideal für kleine Mengen von Kabeln
- Der elastische Metallklipp behält seine Form, wenn die Kabel von der Seite eingehängt werden
- Abgerundete Kanten verhindern eine Beschädigung des Kabels
- Die Kabel sind sauber und professionell verlegt
- Die flache Anordnung erlaubt die Installation in engen Bereichen

Werkstoff: Federstahl
Oberfläche: nVent CADDY Armour

Teilenummer	Artikelnummer	Kabelkapazität	Durchmesser Ø	Lochgröße HS	Länge L
PKM10H3	182044	10	10 mm Max	4,8 mm	171,5 mm
PKM16H3	182046	16	10 mm Max	4,8 mm	233,5 mm

Für Kabeldurchmesser bis 13 mm, wenn eine 6 mm Scheibe untergelegt wird.



Das nVent CADDY-Portfolio bietet für jeden Auftragnehmer und dessen Anforderungen die passende, effiziente Installationslösung. Wie in unten stehender Tabelle für eine Installation von Kabelhaltern aufgeführt, können, durch Kombination unseres Produktportfolios mit den nVent CADDY-Lösungen für Betonkonstruktionen, unterschiedliche Installationsverfahren gewählt werden:

Befestigungsmethode		
Installation	 PKM10H3 (182044), Installation mittels batterie- oder gasbetriebener Nagelpistole	 PKM10H6IN (182048), Installation mittels nVent CADDY Light-Duty-Einschub-Anker (800070) PKM10H6IN (182048) Installation mittels nVent CADDY Spreizanker (800071) PKM10H6IN (182048) Installation mittels nVent CADDY BSZ-SU Betonschraube (402605) PKM10H6IN (182048) Installation mittels nVent CADDY Spreizanker-402601
Installationsgeschwindigkeit ¹	+++ 2 Sek.	++ 6 Sek. + 13 Sek. - 18 Sek. -- 30 Sek.
Statische Belastung (nur Verankerungslösung) ²	-- 0,05 kN auf gerissenem und nicht gerissenem Beton C20/25 - C35/45*	--- 0,032 kN auf gerissenem und nicht gerissenem Beton C20/25 - C50/60 ++ 1,4 kN auf gerissenem und nicht gerissenem Beton C20/25 - C50/60 + 0,6 kN auf gerissenem und nicht gerissenem Beton C20/25 - C50/60 +++ 2,81 kN auf gerissenem und nicht gerissenem Beton C20/25 - C50/60
Erforderliche Verankerungstiefe ³	--- 12 mm*	+ 35 mm ++ 45 mm + 35 mm - 30 mm
Brandschutzklassifizierung	Nein	Ja Brandschutzklassifizierung R30 - R120 Ja Brandschutzklassifizierung R30 - R120 Ja Brandschutzklassifizierung R30 - R120 Ja Brandschutzklassifizierung R30 - R120
Anmerkungen	Kein vorbohren erforderlich	Sobald das 6-mm-Loch gebohrt ist, erfolgt die Installation mit der Hand bzw. durch Eindrücken mit dem Daumen Sobald das 6-mm-Loch gebohrt ist, erfolgt die Installation durch einschlagen mit einem Hammer 6-mm-Loch 6-mm-Loch

* Auf Grundlage eines standardmäßigen Nagels mit einer Schaftlänge von 20 mm.

¹ + steht für schnell und - für langsam.

² + steht für eine Auslegung für Heavy-Duty-Anwendungen und - steht für eine Auslegung für Light-Duty-Anwendungen.

³ + bedeutet, dass eine höhere Verankerungstiefe erforderlich ist und - bedeutet, dass eine kleinere Verankerungstiefe erforderlich ist.

Batterie- oder gasbetriebene Bolzensetzgeräte

EMPFOHLENE PRODUKTE



Metall Kabelbügel



Hervorragend geeignet für

- IGBSF
- Adapter für Schubbolzen
- Halogenfrei



Batterie- oder gasbetriebene Bolzensetzgeräte

EMPFOHLENE PRODUKTE

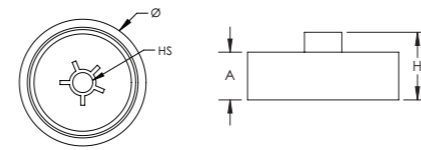
ADAPTER FÜR SCHUBBOLZEN



Werkstoff: Nylon

Teilenummer	Artikelnummer	Lochgröße HS	Durchmesser Ø	Höhe H	A
IGBSF	182052	3 mm	19 mm	8,5 mm	6 mm

Der Adapter passt auf diese Geräte BeA® CN60-688ES, Hilti® BX 3, GX 3, Powers® Trak-It C3, SPIT® PULSA 800E, 700, 1000 oder gleiche Modelle.



EIGENSCHAFTEN

- Lässt sich auf die Mündung von gas- oder batteriebetriebenen Bolzenschubapparaten aufstecken und kann ohne festhalten oder mit Verlängerungsstange verwendet werden
- Ideal zur Befestigung von Kabelschächten
- Vermindert Schäden, wenn der Untergrund brüchig ist
- Funktioniert mit nVent CADDY Metall Kabelbügel
- Halogenfrei

Batterie- oder gasbetriebene Bolzensetzgeräte

SPEED LINK SLK BEFESTIGUNGSWINKEL MIT SCHUBBOLZENADAPTER



EIGENSCHAFTEN

- Das komplette System enthält Stahlseil, Verschluss und Befestigungswinkel mit Schubbolzenadapter
- Lässt sich auf die Mündung von gas- oder batteriebetriebenen Bolzenschubapparaten aufstecken und kann ohne festhalten oder mit Verlängerungsstange verwendet werden
- Befestigungswinkel mit längeren Schenkeln für einen Werkzeugfreiraum
- Schnell und einfach an Beton, Stahl und Verbundmetalldecken anzubringen

Werkstoff: Stahl; Zinklegierung; Polypropylen; Nylon
Oberfläche: elektrolytische Verzinkung
Sicherheitsfaktor bei statischer Last: 5:1

Stahlseil Durchmesser: 1,5 mm

Teilenummer	Artikelnummer	Stahlseil Länge	A	B	Statische Last F
SLK15L2GBSF	197812	2 m	38 mm	25,5 mm	195 N
SLK15L3GBSF	197813	3 m	38 mm	25,5 mm	195 N

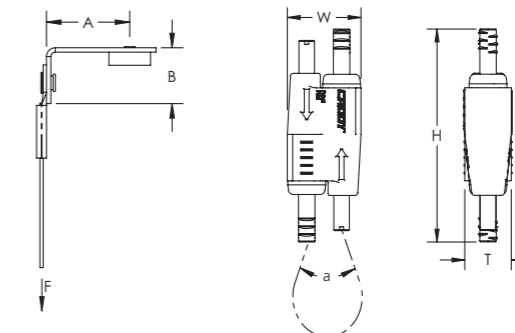
Stahlseil Durchmesser: 2,0 mm

Teilenummer	Artikelnummer	Stahlseil Länge	A	B	Statische Last F
SLK2L2GBSF	197814	2 m	38 mm	25,5 mm	440 N
SLK2L3GBSF	197815	3 m	38 mm	25,5 mm	440 N

Höhe H	Breite W	Dicke T	Winkel a
55 mm	19 mm	12,5 mm	90° Max

Statische Lasten beziehen sich auf den Befestigungswinkel mit Adapter. Bitte prüfen Sie mit dem Hersteller der Bolzen die erlaubte Last bezüglich Setztiefe und Betongüte. Die maximal zulässige Last ist die kleinere der zulässigen Lasten von Winkel oder Bolzen.

Der Adapter passt auf diese Geräte BeA® CN60-688ES, Hilti® BX 3, GX 3, Powers® Trak-It C3, SPIT® PULSA 800E, 700, 1000 oder gleiche Modelle.



Batterie- oder gasbetriebene Bolzensetzgeräte

CAT HP J-HAKEN BEFESTIGUNGSWINKEL MIT SCHUBBOLZENADAPTER



EIGENSCHAFTEN

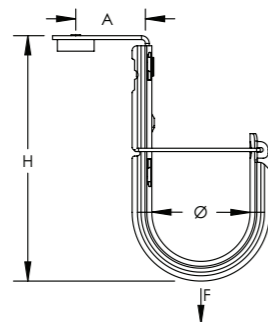
- Bietet eine optimale Unterstützung für Hochleistungsdatenkabel, bis einschließlich Cat 5e, Cat 6, Cat 6A, Cat 7 und Glasfaser
- Komplet mit Adapter für Schubbolzen
- Lässt sich auf die Mündung von gas- oder batteriebetriebenen Bolzenschubapparaten aufstecken und kann ohne festhalten oder mit Verlängerungsstange verwendet werden
- Befestigungswinkel mit längeren Schenkeln für einen Werkzeugfreiraum
- Schnell und einfach an Beton, Stahl und Verbundmetalldecken anzubringen
- Abgerundete Kanten an den J-Haken ermöglichen eine Unterstützung des entsprechenden Biegeradius von Hochleistungsdatenkabeln
- Bietet eine überlegene Füllkapazität und Tragfähigkeit, die über die der meisten anderen, aus einzelnen Haltern bestehend Alternativen, hinausgeht
- Entspricht EN 50174-2
- Entspricht ISO®/IEC 14763-2, ANSI®/TIA 568 und ANSI®/TIA 569

Werkstoff: Stahl; Nylon
Oberfläche: elektrolytische Verzinkung; Vorverzinkung

Teilenummer	Artikelnummer	Durchmesser Ø	Bereich	Kabelkapazität, Cat 5e	Kabelkapazität, Cat 6	Kabelkapazität, Cat 6A	Höhe H	A	Statische Last F
CAT16HPGBSF	180811	25 mm	690 mm ²	20	15	10	110 mm	35,6 mm	270 N
CAT32HPGBSF	180821	50 mm	2,561 mm ²	90	60	35	127 mm	35,6 mm	270 N

Statische Lasten beziehen sich auf den Befestigungswinkel mit Adapter. Bitte prüfen Sie mit dem Hersteller der Bolzen die erlaubte Last bezüglich Setztiefe und Betongüte. Die maximal zulässige Last ist die Kleinere der zulässigen Lasten von Winkel oder Bolzen.

Der Adapter passt auf diese Geräte BeA® CN60-688ES, Hilti® BX 3, GX 3, Powers® Trak-It C3, SPIT® PULSA 800E, 700, 1000 oder gleiche Modelle.



Batterie- oder gasbetriebene Bolzensetzgeräte

BEFESTIGUNGSELEMENT FÜR GEWINDESTANGEN MIT BEFESTIGUNGSWINKEL MIT SCHUBBOLZENADAPTER



EIGENSCHAFTEN

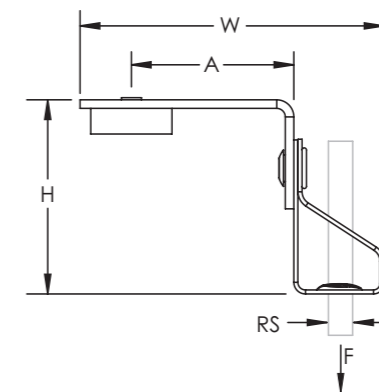
- Befestigt Gewindestangen ohne zusätzlicher Bauteile
- Komplet mit Adapter für Schubbolzen
- Lässt sich auf die Mündung von gas- oder batteriebetriebenen Bolzenschubapparaten aufstecken und kann ohne festhalten oder mit Verlängerungsstange verwendet werden
- Befestigungswinkel mit längeren Schenkeln für einen Werkzeugfreiraum
- Schnell und einfach an Beton, Stahl und Verbundmetalldecken anzubringen

Werkstoff: Stahl; Federstahl; Nylon
Oberfläche: nVent CADDY Armour; elektrolytische Verzinkung

Teilenummer	Artikelnummer	Gewindegröße RS	Höhe H	Breite W	A	Statische Last F
M10TIBGBSF	170916	M10	60 mm	59 mm	38 mm	440 N
M8TIBGBSF	170906	M8	60 mm	59 mm	38 mm	440 N

Statische Lasten beziehen sich auf den Befestigungswinkel mit Adapter. Bitte prüfen Sie mit dem Hersteller der Bolzen die erlaubte Last bezüglich Setztiefe und Betongüte. Die maximal zulässige Last ist die Kleinere der zulässigen Lasten von Winkel oder Bolzen.

Der Adapter passt auf diese Geräte BeA® CN60-688ES, Hilti® BX 3, GX 3, Powers® Trak-It C3, SPIT® PULSA 800E, 700, 1000 oder gleiche Modelle.



Batterie- oder gasbetriebene Bolzensetzgeräte

BEFESTIGUNGSWINKEL MIT SCHUBBOLZENADAPTER



EIGENSCHAFTEN

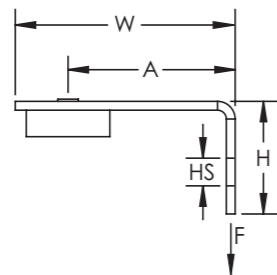
- Zur Befestigung für nVent CADDY Speed Link-Baugruppen, Draht, S-Haken oder Kette
- Komplet mit Adapter für Schubbolzen
- Lässt sich auf die Mündung von gas- oder batteriebetriebenen Bolzenschubapparaten aufstecken und kann ohne festhalten oder mit Verlängerungsstange verwendet werden
- Befestigungswinkel mit längeren Schenkeln für einen Werkzeugfreiraum
- Schnell und einfach an Beton, Stahl und Verbundmetalldecken anzubringen

Werkstoff: Stahl; Nylon
Oberfläche: elektrolytische Verzinkung

Teilenummer	Artikelnummer	Lochgröße HS	Höhe H	Breite W	A	Statische Last F
ABGBSF	173446	7,1 mm	25,5 mm	50 mm	38 mm	440 N

Statische Lasten beziehen sich auf den Befestigungswinkel mit Adapter. Bitte prüfen Sie mit dem Hersteller der Bolzen die erlaubte Last bezüglich Setztiefe und Betongüte. Die maximal zulässige Last ist die Kleinere der zulässigen Lasten von Winkel oder Bolzen.

Der Adapter passt auf diese Geräte BeA® CN60-688ES, Hilti® BX 3, GX 3, Powers® Trak-It C3, SPIT® PULSA 800E, 700, 1000 oder gleiche Modelle.



Betonnagel mit Bund zum Einschlagen

HIB BETONNAGEL MIT BUND

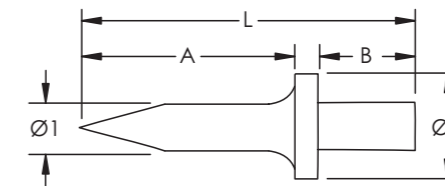


EIGENSCHAFTEN

- Zur direkten Fixierung in Beton

Werkstoff: Stahl
Oberfläche: natur

Teilenummer	Artikelnummer	Länge L	Durchmesser 1 Ø1	Durchmesser 2 Ø2	A	B
NAIL04X14	400426	23 mm	4 mm	7,9 mm	14 mm	8 mm
NAIL04X18	400427	27 mm	4 mm	7,9 mm	18 mm	8 mm



HIB EINSCHLAGWERKZEUG



EIGENSCHAFTEN

- Einschlagwerkzeug für Stahlnägel HIB

Werkstoff: Stahl; Polyvinylchlorid
Oberfläche: elektrolytische Verzinkung

Teilenummer	Artikelnummer
NAILTOOL	400428

Betonnagel mit Bund zum Einschlagen

EMPFOHLENE PRODUKTE



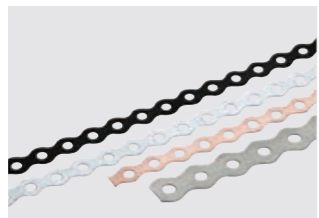
HIB Beton nagel mit Bund



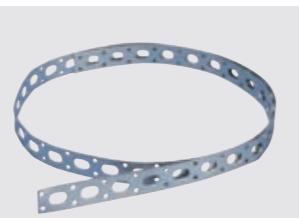
HIBT Einschlagwerkzeug



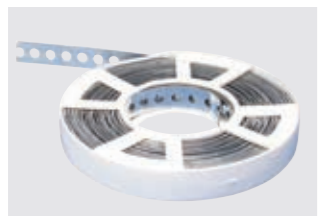
Hervorragend geeignet für



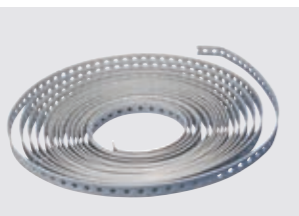
ABP Lochband mit abgerundeter Kante, Standard-Duty



BP Lochband mit gerader Kante, Light-Duty



SBP Lochband mit gerader Kante, Standard-Duty



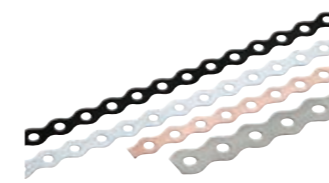
SBP-C Lochband mit gerader Kante, kunststoffbeschichtet



Betonnagel mit Bund zum Einschlagen

EMPFOHLENE PRODUKTE

ABP LOCHBAND MIT ABGERUNDETER KANTE, STANDARD-DUTY



Werkstoff: Stahl
Oberfläche: Vorverzinkung

Teilenummer	Artikelnummer	Breite	Länge	Dicke	Lochgröße	Statische Last
ABP12PG	583920	12 mm	10 m	0,8 mm	5 mm	560 N
ABP17PG	583930	17 mm	10 m	0,8 mm	7 mm	800 N
ABP26PG	583940	26 mm	10 m	1,0 mm	8 mm	1.800 N

EIGENSCHAFTEN

- Lochband
- Lieferung erfolgt im Kunststoffbehälter

Werkstoff: Edelstahl 304 (EN 1.4301)

Teilenummer	Artikelnummer	Breite	Länge	Dicke	Lochgröße	Statische Last
ABP12S4	584020	12 mm	10 m	0,8 mm	5 mm	700 N



BP LOCHBAND MIT GERADER KANTE, LIGHT-DUTY

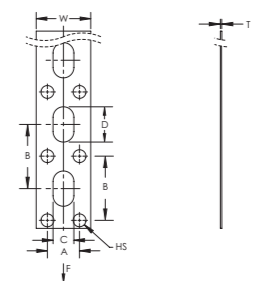


Werkstoff: Stahl
Oberfläche: Vorverzinkung

Teilenummer	Artikelnummer	Breite W	Dicke T	Lochgröße HS	A	B	C	D	Statische Last F
BP17PG	591350	17 mm	0,6 mm	3 mm	10 mm	20 mm	6,5 mm	11 mm	500 N
BP25PG	591360	25 mm	0,8 mm	4 mm	15 mm	33 mm	8,5 mm	21 mm	750 N

EIGENSCHAFTEN

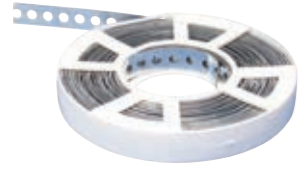
- Zur Befestigung von Kabel- oder Kabelschutzrohrleitungen



Betonnagel mit Bund zum Einschlagen

EMPFOHLENE PRODUKTE

SBP LOCHBAND MIT GERADER KANTE, STANDARD-DUTY

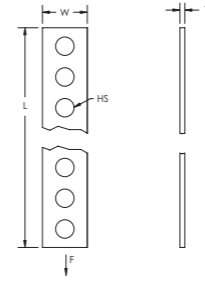


Werkstoff: Stahl
Oberfläche: Vorverzinkung

Teilenummer	Artikelnummer	Breite W	Länge L	Dicke T	Lochgröße HS	Statische Last F
SBP17	400429	17 mm	10 m	1 mm	6,5 mm	800 N

EIGENSCHAFTEN

- Lieferung erfolgt im Kunststoffbehälter

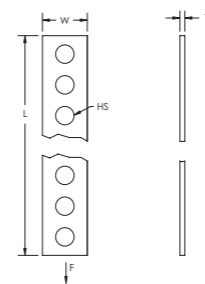


SBP-C LOCHBAND MIT GERADER KANTE, KUNSTSTOFFBESCHICHTET



Werkstoff: Stahl; Polyvinylchlorid
Oberfläche: Vorverzinkung

Teilenummer	Artikelnummer	Breite W	Länge L	Dicke T	Lochgröße HS	Statische Last F
SBPC19	400430	19 mm	10 m	3 mm	6,5 mm	750 N



nVent CADDY-Lösungen Verbundmaterialdecken



Schwalbenschwanz-Kabelklipp-Adapter



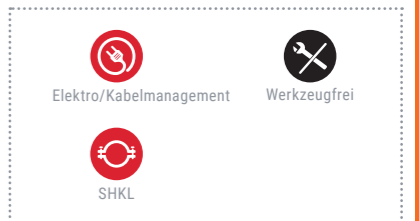
Klipp für mehrere Kabel an der Decke







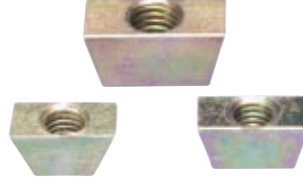






Schwalbenschwanz-Holoribdeckenhänger



Trapezmuttern



Übersichtstabelle

		Einige verbreitete Verbundmaterialdecken	SCD 12-17 188170	SCD 17-22 188180	QSC 12-17 188175	QSC 17-22 188185	GTD 12-17 160340	GTD 17-22 160470	HW4 187260	HW6 187270	HW8 187280	HW10 187290	HW12 187300	PHWC6 196240	PHWC8 196250
															
Einige Hersteller von Verbundmaterialdecken		Comflor 51+	✓		✓		✓	✓	✓	✓	✓	✓	✓		
		Comflor 60/75	✓		✓		✓							✓	✓
		Comflor 80/95	✓		✓		✓							✓	✓
		Ribdeck 80	✓		✓		✓							✓	✓
		R51+	✓		✓		✓	✓	✓	✓	✓	✓	✓		
		Multideck 50	✓		✓		✓	✓	✓	✓	✓	✓	✓		
		Metfloor 55	✓		✓		✓	✓	✓	✓	✓	✓	✓		
	Gewindegröße	-	-	-	-	M10	M10	M4	M6	M8	M10	M12	M6	M8	
	Anwendungen	Kabel- oder Kabelschutzrohrhalterung		Kabelhalterung		Gewindestange oder Bauelement mit Gewinde									
Art der Anwendung		Elektro/Kabelmanagement	✓	✓	✓	✓	✓	✓	✓	✓	✓	✓	✓	✓	✓
		SHKL					✓	✓	✓	✓	✓	✓	✓	✓	✓

Schwalbenschwanz-Kabelklipp-Adapter

SCD SCHWALBENSCHWANZ SNAP CLIP-ADAPTER

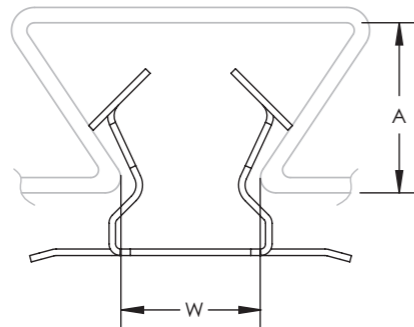


EIGENSCHAFTEN

- Adapter zur Befestigung von maximal zwei 24SC-Snap Clips an Decken mit Schwalbenschwanzprofil
- Zur Positionierung von Niederspannungskabeln

Werkstoff: Federstahl
Oberfläche: nVent CADDY Armour

Teilenummer	Artikelnummer	Breite W	A
SCD1217	188170	12 – 17 mm	14 mm Min
SCD1722	188180	17 – 22 mm	14 mm Min



Schwalbenschwanz-Kabelklipp-Adapter

SC SNAP CLIP

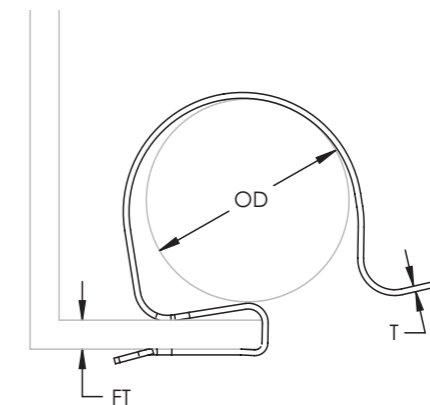


EIGENSCHAFTEN

- Kann mit dem SCD Klipp kombiniert werden
- Zur einfachen Befestigung des Kabels an Flanschen
- Erfordert nur einen Hammer zur Installation

Werkstoff: Federstahl
Oberfläche: nVent CADDY Armour

Teilenummer	Artikelnummer	Flanschstärke FT	Außendurchmesser OD	Dicke T	Standard Verpackungsmenge
24SC67	187510	2 – 4 mm	6 – 7 mm	0,6 mm	100 pc
24SC78	187710	2 – 4 mm	7 – 8 mm	0,6 mm	100 pc
24SC89	187530	2 – 4 mm	8 – 9 mm	0,6 mm	100 pc
24SC910	187750	2 – 4 mm	9 – 10 mm	0,6 mm	100 pc
24SC1011	187550	2 – 4 mm	10 – 11 mm	0,6 mm	100 pc
24SC1011R25	191001	2 – 4 mm	10 – 11 mm	0,6 mm	4 x 25 pc
24SC1214	187570	2 – 4 mm	12 – 14 mm	0,6 mm	100 pc
24SC1214R25	191002	2 – 4 mm	12 – 14 mm	0,6 mm	4 x 25 pc
24SC1518	187590	2 – 4 mm	15 – 18 mm	0,6 mm	100 pc
24SC1518R25	191003	2 – 4 mm	15 – 18 mm	0,6 mm	4 x 25 pc
24SC1924	187610	2 – 4 mm	19 – 24 mm	0,6 mm	100 pc
24SC1924R25	191004	2 – 4 mm	19 – 24 mm	0,6 mm	4 x 25 pc
24SC2530	187630	2 – 4 mm	25 – 32 mm	0,6 mm	100 pc
24SC2530R25	191005	2 – 4 mm	25 – 32 mm	0,6 mm	4 x 25 pc



Klipp für mehrere Kabel an der Decke

SCD MULTI-KABEL KABELKLIPP

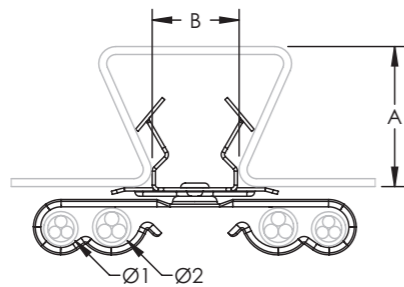


EIGENSCHAFTEN

- Zur Positionierung von Niederspannungskabeln
- Gebördelte Kanten zum Schutz des Kabels
- Drehlager zur Unterstützung verschiedener Richtungsverläufe des Kabels
- Keine Werkzeuge für die Installation erforderlich

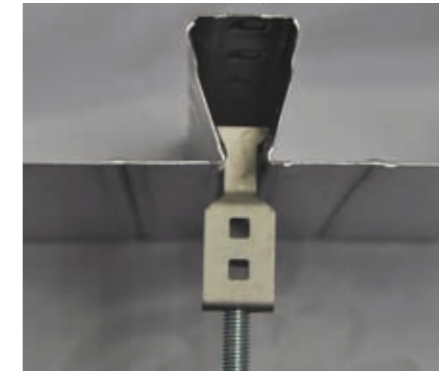
Werkstoff: Federstahl
Oberfläche: nVent CADDY Armour

Teilenummer	Artikelnummer	Kabelkapazität	Durchmesser 1 Ø1	Durchmesser 2 Ø2	A	B
SCD1217QSC	188175	4	7 – 8 mm	8 – 12 mm	14 mm Min	12 – 17 mm
SCD1722QSC	188185	4	7 – 8 mm	8 – 12 mm	14 mm Min	17 – 22 mm



Schwalbenschwanz-Holoribdeckenhänger

GTS SCHWALBENSCHWANZ HOLORIBDECKENHÄNGER

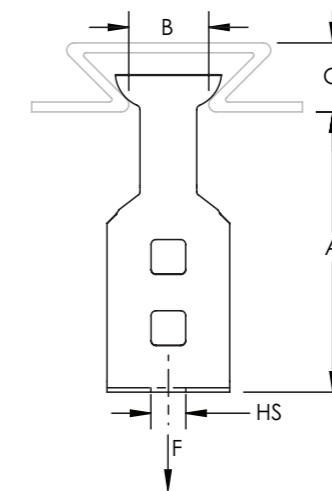


EIGENSCHAFTEN

- Befestigung von Gewindestangen an Holoribdecken

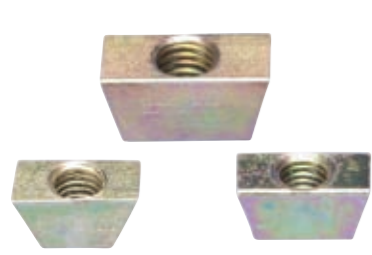
Werkstoff: Federstahl
Oberfläche: nVent CADDY Armour

Teilenummer	Artikelnummer	Lochgröße HS	Lochtyp	A	B	C	Statische Last F
M10GTD1217	160340	M10	Gewinde	55 mm	12 – 17 mm	14 mm Min	900 N
M10GTD1722	160370	M10	Gewinde	55 mm	17 – 22 mm	16 mm Min	900 N



Trapezmuttern

HW DECKENMUTTER FÜR SCHWALBENSCHWANZ HOLORIBDECKENHÄNGER

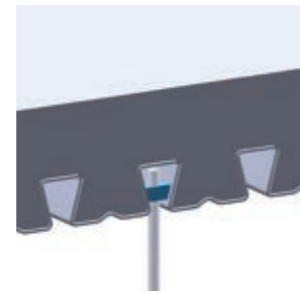
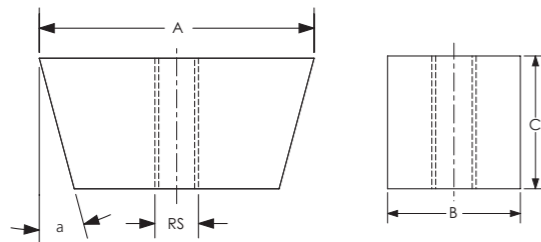


EIGENSCHAFTEN

- Trapezmutter zur Aufhängung unter Stahldecken
- Einfach zu installieren
- Passt zu mehreren Verbunddeckenprofilen

Werkstoff: Stahl
Oberfläche: elektrolytische Verzinkung

Teilenummer	Artikelnummer	Gewindegröße RS	Winkel a	A	B	C	Statische Last F
HW4	187260	M4	15°	25 mm	12,0 mm	12,0 mm	–
HW6M	188740	M6	15°	19 mm	9,5 mm	9,5 mm	1.200 N
HW6	187270	M6	15°	25 mm	12,0 mm	12,0 mm	1.200 N
PHW6	188840	M6	25°	18 mm	9,5 mm	9,5 mm	1.200 N
PHWC6	196240	M6	25°	18 mm	9,5 mm	9,5 mm	1.200 N
HW8M	188780	M8	15°	19 mm	9,5 mm	9,5 mm	1.700 N
HW8	187280	M8	15°	25 mm	12,0 mm	12,0 mm	1.700 N
PHWC8	196250	M8	25°	18 mm	9,5 mm	9,5 mm	1.700 N
HW10SR	188820	M10	12°	21 mm	13,0 mm	10,0 mm	2.100 N
HW10	187290	M10	15°	25 mm	12,0 mm	12,0 mm	2.100 N
HW12	187300	M12	15°	25 mm	16,0 mm	16,0 mm	2.100 N



Verzeichnis

Artikelnummer	Bezeichnung	Seite	Artikelnummer	Bezeichnung	Seite	Artikelnummer	Bezeichnung	Seite
402655	SZB12010EG	16	402625	BSZSU12110ZL	28	196723	SLK3L2WA6	42
402660	SZB12030EG	16	402690	BSZM6X35EG	29	196724	SLK3L3WA6	42
402665	SZB15015EG	16	390009	CRLAM8EG	30	196725	SLK3L5WA6	42
402670	SZB18010EG	16	390010	CRLAM10EG	30	196726	SLK3L7WA6	42
402675	SZB18020EG	16	-	CRLAKITA	30	196727	SLK3L10WA6	42
400408	SABM8010	17	593180	CAM6030	32	195864	CFEB05	43
400409	SABM8050	17	593190	CAM8030	32	196741	SLS2L1	45
400410	SABM10010	17	593195	CAM8040	32	196742	SLS2L2	45
400411	SABM10050	17	593200	CAM10040	32	196743	SLS2L3	45
402170	SABM12015	17	400415	CAM12050	32	196744	SLS2L5	45
401158	SABM12050	17	400416	CAM16065	32	196745	SLS2L7	45
402171	SABM16025	17	401154	CAM8030S6	32	196746	SLS2L10	45
402446	SABM20030	17	401155	CAM10040S6	32	196747	SLS3L1	45
401150	SABM8010S6	17	589890	LAM625	34	196748	SLS3L2	45
401151	SABM8050S6	17	574410	LAM830	34	196749	SLS3L3	45
401152	SABM10010S6	17	574420	LAM1040	34	196750	SLS3L5	45
401153	SABM10050S6	17	574430	LAM1250	34	196751	SLS3L7	45
402601	N6T5X10L49	19	593145	TCAM6025	35	196752	SLS3L10	45
800071	SCMND	20	593150	TCAM6030	35	196508	SLK15L1	46
800070	SCMDSN	21	593160	TCAM8030	35	196509	SLK15L2	46
182044	PKM10H3	23	593165	TCAM8040	35	196614	SLK15L2R2	46
182045	PKM10H6	23	593170	TCAM10040	35	196510	SLK15L3	46
182046	PKM16H3	23	400420	TCAM12050	35	196615	SLK15L3R2	46
182047	PKM16H6	23	400421	TCAM16065	35	196511	SLK15L5	46
182048	PKM10H6IN	23	593090	CLM6030	36	196616	SLK15L5R2	46
182049	PKM16H6IN	23	593100	CLM8040	36	196512	SLK15L7	46
170450	CT	24	593110	CLM10040	36	196513	SLK15L10	46
171600	CTS1	24	593210	CFH838	37	196537	SLK2L1	46
188100	MLT2HS6	24	593220	CFH1060	37	196538	SLK2L2	46
170790	6M	25	571460	MFV433	38	196619	SLK2L2R2	46
177130	812M	25	571470	MFV537	38	196539	SLK2L3	46
170100	16M	25	571510	MFV650	38	196620	SLK2L3R2	46
170110	20M	25	571520	MFT1	39	196540	SLK2L5	46
170120	24M	25	571530	MFT2	39	196621	SLK2L5R2	46
170130	32M	25	571270	PWM	40	196541	SLK2L7	46
179900	8MS1	25	571280	PWMS	40	196542	SLK2L10	46
179910	12MS1	25	571290	PWN	40	196622	SLK2L10R2	46
171130	8P	25	571300	PWNS	40	196700	SLK3L1	47
171150	12P	25	196759	SLS2L3WA6	41	196701	SLK3L2	47
171170	16P	25	196760	SLS2L5WA6	41	196702	SLK3L3	47
160890	WC812	26	196761	SLS2L7WA6	41	196625	SLK3L3R2	47
181190	CD1B	26	196670	SLK15L1WA6	42	196703	SLK3L5	47
181380	CD3B	26	196671	SLK15L2WA6	42	196626	SLK3L5R2	47
181390	CD4B	26	196672	SLK15L3WA6	42	196704	SLK3L7	47
181470	CD5B	26	196673	SLK15L5WA6	42	196705	SLK3L10	47
402605	BSZSU06040ZL	28	196734	SLK2L2WA6	42	196028	SLDM615L1	47
402606	BSZSU06050ZL	28	196735	SLK2L3WA6	42	196029	SLDM615L2	47
402610	BSZSU08070ZL	28	196736	SLK2L5WA6	42	196030	SLDM615L3	47
402615	BSZSU10100ZL	28	196737	SLK2L7WA6	42	385860	CHK22K	48
402620	BSZSU10120ZL	28	196722	SLK3L1WA6	42	385870	CHK25K	48

Verzeichnis

Artikelnummer	Bezeichnung	Seite	Artikelnummer	Bezeichnung	Seite	Artikelnummer	Bezeichnung	Seite
385880	CHK27K	48	571220	FRF020X2	56	180821	CAT32HPGBSF	82
385890	CHK30K	48	571230	FRF022X2	56	170916	M10TIBGBSF	83
385900	CHK32K	48	571240	FRF025X2	56	170906	M8TIBGBSF	83
386780	CHN13K	48	571250	FRF028X2	56	173446	ABGBSF	84
385910	CHN15K	48	584410	MTSB4	57	400426	NAIL04X14	85
385920	CHN17K	48	584430	MTSH4	58	400427	NAIL04X18	85
591500	CHN15KS4	48	584455	MTVB8100	59	400428	NAILTOOL	85
591510	CHN17KS4	48	584456	MTVB8200	59	583920	ABP12PG	87
380050	KN30EG	49	584465	MTVB10100	59	583930	ABP17PG	87
380060	KN40EG	49	584466	MTVB10200	59	583940	ABP26PG	87
380070	KN50EG	49	190530	UBH350M6	60	584020	ABP12S4	87
570800	NPN640	50	190540	UBH500M6	60	591350	BP17PG	87
570810	NPN660	50	190490	UBH350M8	60	591360	BP25PG	87
570830	NPN860	50	190500	UBH500M8	60	400429	SBP17	88
570710	FPN6	51	190510	UBHT350	61	400430	SBPC19	88
570720	FPN8	51	190520	UBHT500	61	188170	SCD1217	92
570730	FPN10	51	190620	UBHBTC	63	188180	SCD1722	92
570740	FPN12	51	591200	FXBF10X50MS2	64	187510	24SC67	93
583850	VDFCM8040	53	591210	FXBF12X50MS2	64	187710	24SC78	93
400700	VDFCM8080	53	591220	FXBF16X50MS2	64	187530	24SC89	93
593270	VDFM8050	53	591230	FXBF20X50MS2	64	187750	24SC910	93
593280	VDFM8060	53	591070	FXBC10S2	65	187550	24SC1011	93
593290	VDFM8070	53	591080	FXBC20S2	65	191001	24SC1011R25	93
593300	VDFM8080	53	591250	FXBB10S2	65	187570	24SC1214	93
593310	VDFM8100	53	591260	FXBB12S2	65	191002	24SC1214R25	93
593400	VDFM8120	53	591270	FXBB16S2	65	187590	24SC1518	93
593410	VDFM8150	53	591280	FXBB20S2	65	191003	24SC1518R25	93
593420	VDFM8200	53	591290	FXBTOOL	66	187610	24SC1924	93
593560	VDFM10050	53	350100	FXB20S2	67	191004	24SC1924R25	93
593330	VDFM10060	53	350120	FXB22S2	68	187630	24SC2530	93
593340	VDFM10080	53	350110	FXB21S2	69	191005	24SC2530R25	93
593350	VDFM10100	53	350130	FXB23S2	70	188175	SCD1217QSC	94
593370	VDFM10120	53	350150	FXB25S2	71	188185	SCD1722QSC	94
593570	VDFM10150	53	350140	FXB24S2	71	160340	M10GTD1217	95
593580	VDFM10200	53	188460	U3U409EG	72	160370	M10GTD1722	95
400403	VDFM12120	53	196517	SLK15L1SF	76	187260	HW4	96
400477	VDFM8050S4	53	196518	SLK15L2SF	76	188740	HW6M	96
400478	VDFM8080S4	53	196519	SLK15L3SF	76	187270	HW6	96
400482	VDFM10100S4	53	196520	SLK15L5SF	76	188840	PHW6	96
401121	VDFTM8	54	196546	SLK2L2SF	76	196240	PHWC6	96
401122	VDFTM10	54	196548	SLK2L5SF	76	188780	HW8M	96
571130	FRF014	55	181673	CAT16HPSF	77	187280	HW8	96
571140	FRF016	55	182044	PKM10H3	78	196250	PHWC8	96
571150	FRF018	55	182046	PKM16H3	78	188820	HW10SR	96
571160	FRF020	55	182052	IGBSF	80	187290	HW10	96
571170	FRF022	55	197812	SLK15L2GBSF	81	187300	HW12	96
571180	FRF025	55	197813	SLK15L3GBSF	81			
571190	FRF028	55	197814	SLK2L2GBSF	81			
571200	FRF016X2	56	197815	SLK2L3GBSF	81			
571210	FRF018X2	56	180811	CAT16HPGBSF	82			

Unser starkes Markenportfolio:

CADDY ERICO HOFFMAN RAYCHEM SCHROFF TRACER



nVent.com/CADDY

©2020 nVent. Alle Marken und Logos von nVent sind Eigentum von oder lizenziert durch nVent Services GmbH oder seine Tochtergesellschaften. ANSI ist ein eingetragenes Warenzeichen des American National Standards Institute. BeA ist ein eingetragenes Warenzeichen der Joh. Friedrich Behrens AG. HILTI ist ein eingetragenes Warenzeichen der Hilti Aktiengesellschaft. ISO ist ein eingetragenes Warenzeichen der Internationalen Organisation für Normung. Powers ist ein eingetragenes Warenzeichen von Stanley Black & Decker. Ramset ist ein eingetragenes Warenzeichen von Illinois Tool Works, Inc. Simpson ist ein eingetragenes Warenzeichen von Simpson Strong-Tie Company Inc. SPIT ist ein eingetragenes Warenzeichen von Société de Prospection et d'Inventions Techniques. Spit. TORX ist ein eingetragenes Warenzeichen von Acument Intellectual Properties, LLC. UL, UR, cUL, cUR, cULus und cURus sind eingetragene Prüfzeichen von UL LLC. Würth ist ein eingetragenes Warenzeichen der Adolf Würth GmbH & Co. KG. Alle übrigen Marken sind Eigentum ihrer jeweiligen Inhaber. nVent behält sich das Recht vor, ohne Vorankündigung Änderungen vorzunehmen. CADDY-CAT-H85656-ConcreteRange-DE-2006