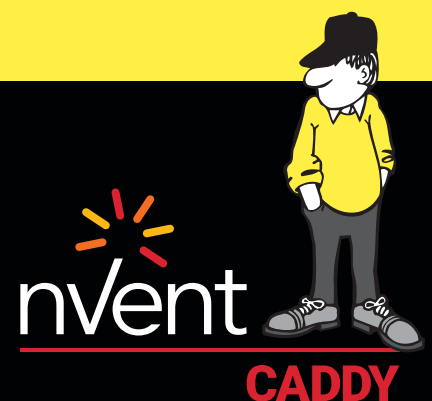




CONNECT AND PROTECT

nVent CADDY oplossingen voor bevestiging in beton

Voor gebruik in electrotechnische, werktuigbouwkundige, warmte en koude installaties, voor installaties met functiebehoud en voor seismische toepassingen



Inhoudsopgave

Inleiding	4
Belangrijkste pictogrammen	6
Begrijp de verschillende installatiemethoden	7
Kies de geschikte boormethode afhankelijk van het basismateriaal	7
Beton: het enige meest gebruikte bouw materiaal wereldwijd	8
nVent CADDY overzicht betonassortiment	10
nVent CADDY verankeringsoplossingen	11
Overzichtstabel	12
Universele ankers voor niet-structurele toepassingen in beton	14
Metalen ankers	15
Installatie-instructies	
Momentgecontroleerde expansie	15
SZ-B beton anker voor hoge belastingen	16
Doorsteek anker	17
Doorsteek anker met kleine diameter	19
Spreidanker	20
Nagelanker	21
Aanbevolen producten	22
Verenstalen kabelbrug	23
Verenstalen kabelbrug, met functiebehoud	23
Kabel bundelband bevestiging	24
Kabel bundelband, roestvrij staal	24
Knijpklem	25
Druk-in' buis klem	25
Buis clip voor wand montage	26
Buisbeugel met schroefsluiting	26
Installatie-instructies	
Betonschroeven	27
BSZ-SU betonschroef	28
BSZ-M betonschroef	29
Rod lock schroefanker	30
Rod lock betonanker dopsleutel bit	30
Installatie-instructies	
Vervormingsgecontroleerd expansieanker	31
Inslaganker	32
Inslaganker met kraag	34
Inslagdoorn	35
Messing expansie plug	36
Metaal plug	37
Holle wand plug	38
Gereedschap voor expansie anker	39
PWM/PWN gipskarton pluggen	40
Vernieuwende ankers	41
Speed Link SLS met wiganker	41
Speed Link SLK met wiganker	42
Oogschroef voor beton	43
Aanbevolen producten	44
Speed Link SLS met haak	45
Speed Link SLK met haak	46
Speed Link SLDM met haak	47
CHK ketting	48
CHN ketting	48
KN haak	49
Plastic pluggen	50
NPN inslagpen	50
FPN universeel plug	51
Aanbevolen producten	52
VDF C hout-metaal schroef met kraag	53
VDF torx hout-aan-metaal schroef met Torx® kop	53
VDF T slag gereedschap voor vdf schroeven	54
RING FRF /1 buis clip met plug	55
RING FRF /2 dubbele buis clip met plug	56
Kantelpluggen	57
MTSB paraplug met moer/ring	57
MTSH paraplug met haak	58
MTVB tuimelplug met rubberen ring	59
Zonder boren	60
UBH beton balkklem	60
UBHT beton balkklem met konsole	61
Aanbevolen producten	62
Draadkabelgoot bevestigingsklem voor UBHT-serie	63

Inhoudsopgave

Spanband	64
Standaard band gesp	65
Zware band gesp	65
Band spanner gereedschap	66
Naamplaat beugel voor ronde buis, 1 gat	67
Naamplaat beugel voor ronde buis, 2 gaten	68
Naamplaat beugel voor vlakke ondergrond, 1 gat	69
Naamplaat beugel voor vlakke ondergrond, 2 gaten	70
Naamplaat beugel met sleufgaten	71
UNICBAND naamplaat beugel	72
nVent CADDY spijkeroplossingen	73
Overzichtstabel	74
Kruit schiethamers	76
Speed Link SLK met voorgemonteerde schietnagel	76
nVent CADDY CAT HP J-haak met beugel met voorgemonteerde schietnagel	77
Accu-/gas schiethamers	78
Verenstalen kabelbrug	78
Aanbevolen producten	79
Schiethamer inzetstuk	80
Speed Link SLK met beugel voor schiethamer	81
CAT HP J-haak met beugel voor schiethamer	82
Pendelhanger met beugel voor schiethamer	83
Haakse schiethamerbeugel	84
Betonspijker	85
HIB beton spijker met kraag	85
HIBT spijker slag gereedschap	85
Aanbevolen producten	86
ABP geperforeerd montage band afgerond, standaard belasting	87
Type BP geperforeerd montage band, recht, standaard uitvoering	87
SBP geperforeerd band met rechte kant, normale uitvoering	88
SBP-C geperforeerd band met rechte kant, plastic afwerking	88
nVent CADDY oplossingen voor staalplaat betonvloeren	89
Overzichtstabel	90
Adapter voor bevestiging van snapclips aan een zwaluwstaartdek	92
SCD zwaluwstaart montage kabel snap clip adapter	92
SC kabel snap clip	93
Multi-kabel klip voor staalplaat betonvloeren	94
SCD multikabelklem voor onder staalplaat betonvloeren	94
Zwaluwstaart-dakplaatprofielhanger	95
GTD zwaluwstaart staalplaat betonvloer hanger	95
Wigmoeren	96
HW wig moer voor zwaluwstaart staalplaat betonvloer montage	96
Index	97

Inleiding

Beton is wereldwijd erg populair vanwege zijn sterkte, duurzaamheid en veelzijdigheid; eigenschappen die worden weerspiegeld in ons volledige aanbod van bevestigings- en ondersteuningsproducten voor elektrische/datacom-, werktuigbouwkundig, brand- en seismische toepassingen in commerciële gebouwen. Met vernieuwende, eenvoudig te installeren ankers, schroeven en hangers, maakt ons bedrijf dat van u productiever en winstgevender.

Beton blijft populair vanwege de lage kosten, vormvrijheid en constructieve kwaliteit. Ook onze producten zijn economisch, eenvoudig in het gebruik en genieten al decennialang vertrouwen. Van kantoren tot vliegvelden en van supermarkten tot winkelcentra, overal is er een grote vraag naar betonnen structuren en naar oplossingen die de efficiëntie op de werkplek verhogen.



We kijken altijd naar betere manieren om uw totale installatiekosten, alsook het aantal gereedschappen te verminderen en de veiligheid te verhogen door nieuwe functionaliteiten in te bouwen in onze producten. Deze denkwijze omvat reeds meer dan 1.500 oplossingen voor stalen structuren en nu ook een steeds uitgebreider assortiment van bevestigingsmiddelen voor beton, die dezelfde belofte van hoge kwaliteit uitdragen. Het draagt allemaal bij aan een gerust gevoel dat uw volgende project zal worden voltooid binnen het budget en zonder vertragingen.

Ons productenportfolio omvat ankers, oplossingen voor spijkers en niet-penetrerende bevestigingsmiddelen voor metalen afdekking, om te voorzien in al uw behoeften. Of u nu een sprinklersysteem seismisch bestendig probeert te maken of een elektrische installatie met functiebehoud opbouwt, wij kunnen u een volledige stuklijst bieden evenals het vertrouwen om concurrerender aan te bieden.

Als wereldwijd expert op het gebied van bevestiging, zijn wij uw eerste bron voor producten, ontworpen met het oog op veiligheid en tijdsbesparing. Het zit in ons DNA, en het kan in uw gereedschapskist zitten wanneer u kiest voor de nVent CADDY-oplossingen voor betonbevestiging.

Belangrijkste pictogrammen








NVENT CADDY ASSORTIMENT VOOR BETON

-  Verankeringsoplossingen
-  Spijkeroplossingen
-  Oplossingen voor staalplaat betonvloeren

TYPE TOEPASSING

-  Elektrisch/datacom
-  Werktuigbouwkundig
-  Sprinkler en seismisch

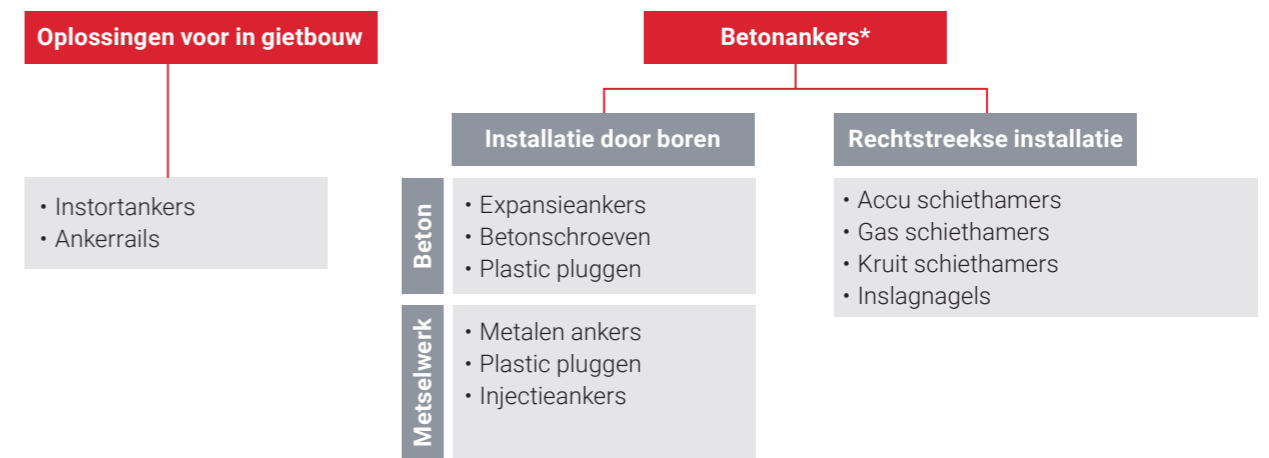
CERTIFICERINGEN EN GOEDKEURINGEN

-  Functiebehoud
-  Geschikt voor seismische toepassing
-  UL-gekeurd
-  Europese technische beoordeling (European Technical Assessment, ETA) beschikbaar
-  FM
-  VdS
-  ITB

OVERIGE PICTOGRAMMEN

-  Gereedschapsvrij
-  Geluidsvermindering
-  Compatibel met schiethamers

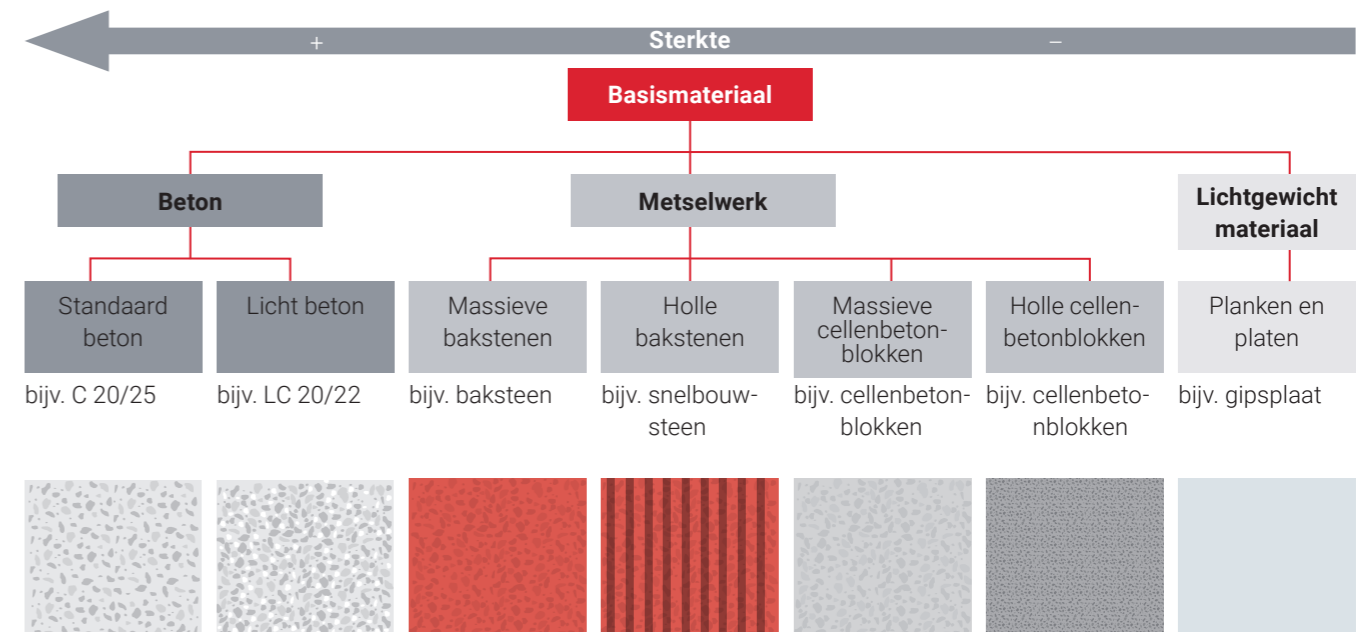
Begrijp de verschillende installatiemethoden



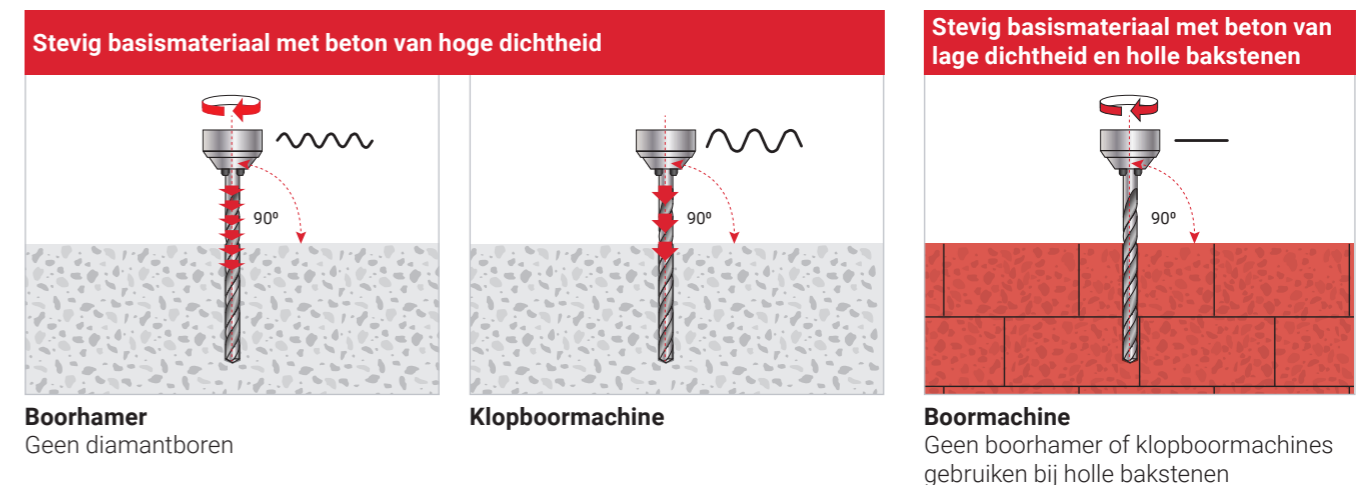
* Deze brochure focust op achteraf geïnstalleerde nVent CADDY-betonoplossingen.

Kies de geschikte boormethode afhankelijk van het basismateriaal

1. IDENTIFICEER UW BASISMATERIAAL



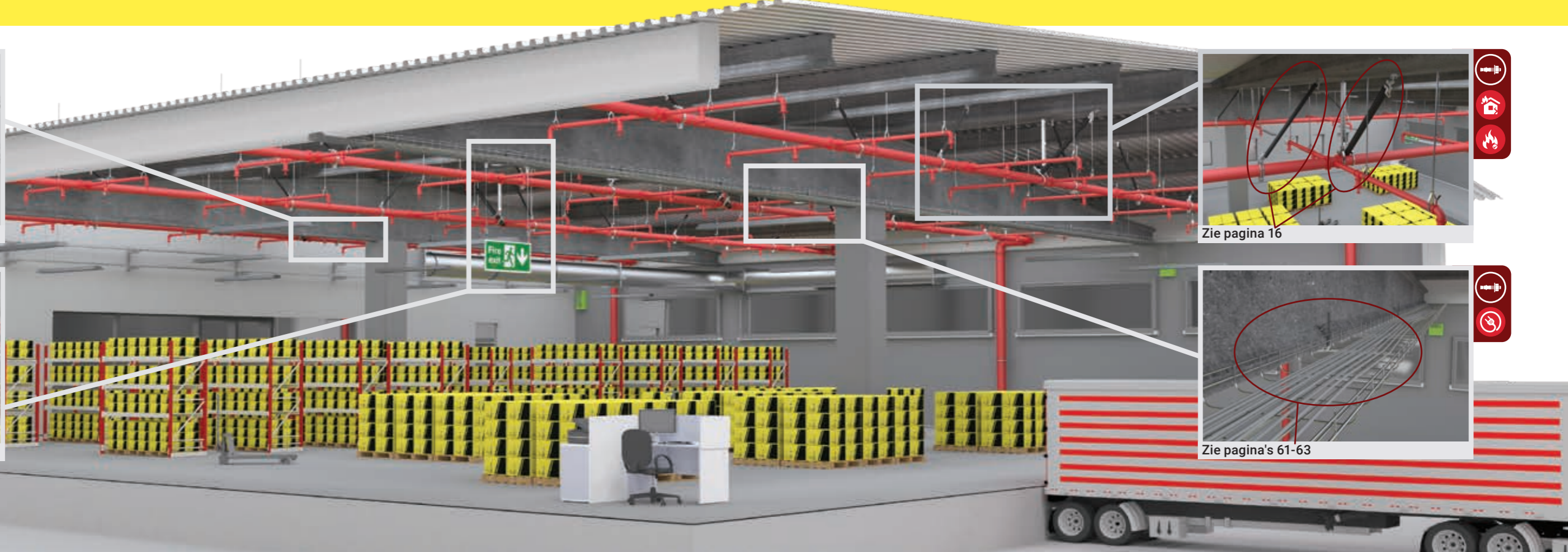
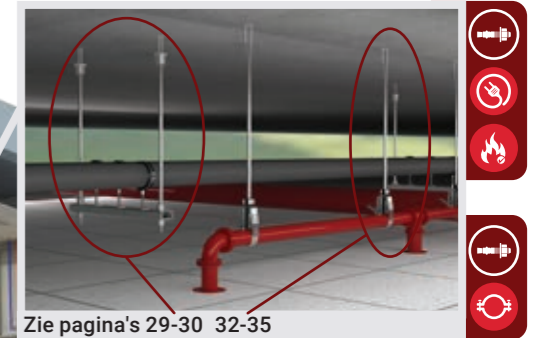
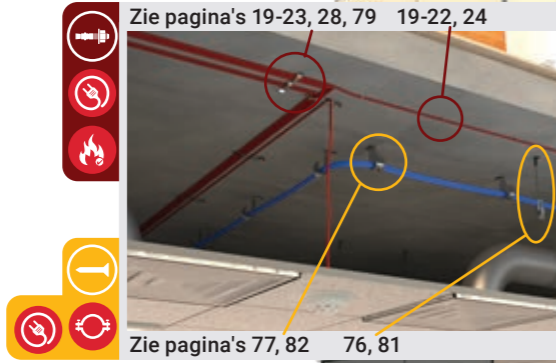
2. KIES DE MEEST GESCHIKTE BOORMETHODE



Beton: het meest verspreide/gebruikte bouwmaterial ter wereld

Tegenwoordig kiezen eigenaren in toenemende mate voor betonnen structuren voor hun commerciële gebouwen omdat het wijdverbreid beschikbaar is, duurzaam, recycleerbaar en vuurbestendig. Onze premium bevestigingsoplossingen voor betonnen structuren zijn geschikt voor een uiteenlopende reeks eigentijdse gebouwen, zoals commerciële, onderwijs-, institutionele, montage-, bedrijfs-, handels-, industriële, opslag- en residentiële gebouwen.

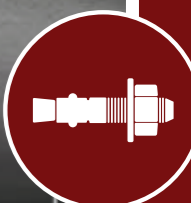
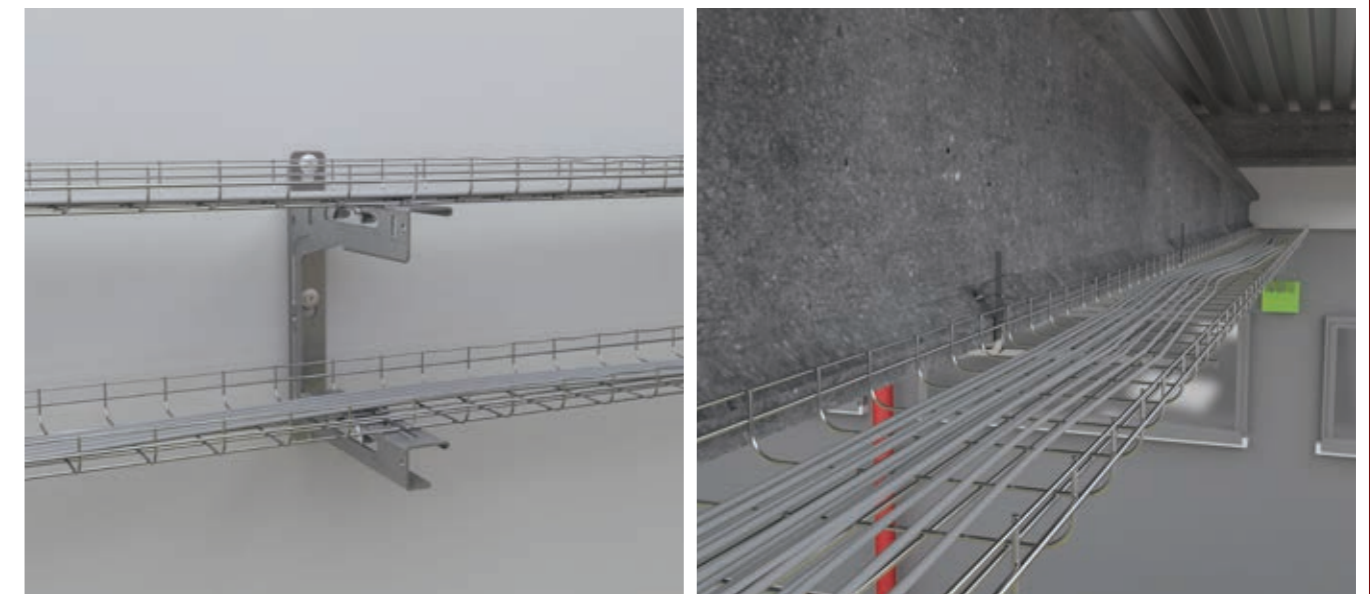
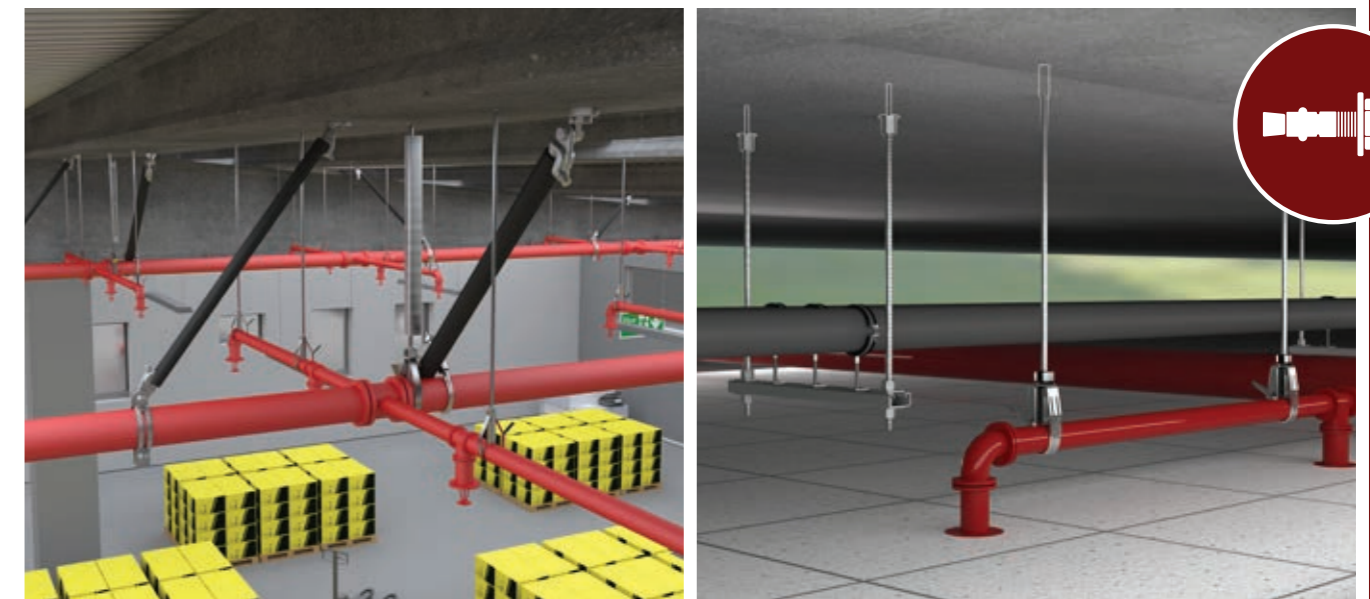
Bijgaande afbeeldingen tonen enkele voorbeelden van hoe het nVent CADDY-Betonassortiment kan worden gebruikt in combinatie met de rest van het nVent CADDY-portfolio voor het creëren van oplossingen die veilig, gemakkelijk en snel te installeren zijn.



nVent CADDY overzicht betonassortiment

nVent CADDY verankeringsooplossingen	nVent CADDY spijkeroplossingen	nVent CADDY oplossingen voor staalplaat betonvloeren
		
<ul style="list-style-type: none"> • Metalen ankers • Vernieuwende ankers • Plastic pluggen • Kantelpluggen • Niet-borende/-penetrerende oplossingen 	<ul style="list-style-type: none"> • Kruit schiethamers • Accu-/gas schiethamers • Betonspijker 	<ul style="list-style-type: none"> • Adapter voor bevestiging van snapclips aan een zwaluwstaartdek • Multi-kabel klip voor staalplaat betonvloeren • Zwaluwstaart-dakplaatprofielhanger • Wigmoeren
<p>Een uitgebreide reeks booroplossingen, die een grote verscheidenheid aan elektrische, werktuigbouwkundige, brand- en seismische toepassingen dekken. Van lichte, inslagankers over functiebehoud tot zware seismische ankers, nVent CADDY biedt de juiste oplossing op het gebied van verankering voor elke project. Naast de traditionele verankeringssystemen, biedt nVent CADDY ook vernieuwende, niet-penetrerende oplossingen zoals het Fixoband strapsysteem of de UHB betonnen balkklem.</p>	<p>De spijkeroplossingen, die frequent worden gebruikt door elektrische en werktuigbouwkundige aannemers in de bouwsector vanwege hun snelheid en gebruiksgemak, bevestigen snel lichte en middelzware voorzieningen aan betonnen structuren. Of installateurs er nu de voorkeur aan geven om een eenvoudige hamer te gebruiken of een accu-/gas- of kruit schiethamer, nVent CADDY heeft de perfecte spijkeroplossingen, zoals de Speed Link SLK inclusief beugel met voorgemonteerde schietnagel, bijvoorbeeld voor het ondersteunen van ronde luchtkanalen. Aannemers kunnen hun favoriete installatiegereedschappen gebruiken in combinatie met de nVent CADDY-bevestigingsmiddelen en installatietijd besparen.</p>	<p>Deze gereedschapsvrije nVent CADDY bevestigingen werden ontworpen om te worden geïnstalleerd in de zwaluwstaargroeven onder de metalen composiet vloerafdekkingen zonder dat het nodig is ze te doorboren. Ze leveren binnen enkele seconden bevestigingspunten voor kabels of draadstangen. Die nVent CADDY-oplossingen, die geschikt zijn voor lichte tot zware toepassingen, worden frequent gebruikt voor elektrische en werktuigbouwkundige installaties, zoals het ondersteunen van verlichtingstoestellen, kabelgoten, leidingen of ventilatie kanalen.</p>

nVent CADDY verankeringsooplossingen



nVent CADDY verankeringsooplossingen

Overzichtstabel

	Type ankers	Koppelgecontroleerde expansieankers				Slaganker		Betonschroeven			Vervormingsgecontroleerde ankers					Plastic pluggen				
		SZ-B beton anker voor hoge belastingen	Doorsteek anker	Doorsteek anker in roestvrij staal	Doorsteek anker met kleine diameter	Spreadanker	Nagelanker	BSZ-SU betonschroef	BSZ-M betonschroef	nVent CADDY rod lock schroefanker	Inslaganker	Inslaganker, roestvrijstaal	Inslaganker met kraag	Messing expansie plug	Metaal plug	Holle wand plug	PWM gipskarton pluggen	PWN gipskarton pluggen	NPN inslagpen	FPN universeel plug
Basismateriaal	Gescheurd beton	✓	✓	✓	✓ ¹	✓ ¹	✓ ¹	✓	✓	✓	✓ ¹	✓ ¹	✓ ¹	✓	✓				✓	✓
	Niet-gescheurd beton	✓	✓	✓	✓ ¹	✓ ¹	✓ ¹	✓	✓	✓	✓	✓	✓	✓	✓				✓	✓
	Meervoudig gebruik in beton				✓	✓	✓	✓	✓		✓	✓	✓							
	Holle platen van voorgespannen beton							✓	✓											
	Holle baksteen																			✓ ²
	Massieve baksteen									✓				✓	✓	✓			✓	✓
	Cellenbeton														✓		✓		✓	✓ ²
	Gipsplaat/gipskarton															✓	✓	✓		
	Hout									✓									✓ ²	✓ ²
Certificeringen en goedkeuringen	ETA beschikbaar	✓	✓	✓	✓	✓	✓	✓	✓		✓	✓	✓							
	Geschikt voor functiebehoud	✓	✓	✓	✓	✓	✓	✓	✓		✓	✓	✓							
	Geschikt voor seismische toepassing	✓	✓																	
	VdS	✓	✓	✓				✓	✓		✓ ³	✓ ³	✓ ³							
	FM		✓ ⁴	✓ ⁴						✓	✓ ⁴	✓ ⁴	✓ ⁴							
Materiaal en afwerking	Electrolytisch gegalvaniseerd	✓	✓		✓	✓		✓	✓	✓	✓	✓		✓	✓					
	Roestvrij staal 316 (EN 1.4401)			✓							✓									
	Roestvrij staal 301 (EN 1.4310)						✓													
	Messing												✓							
	Zinklegering																✓			
	Nylon																	✓	✓	✓
Type toepassing	Holle boorkop	✓	✓	✓				✓	✓		✓ ¹	✓ ¹	✓ ¹							
	Elektrisch/datacom	✓	✓	✓	✓	✓	✓	✓	✓	✓	✓	✓	✓	✓	✓	✓	✓	✓	✓	
	Werktuigbouwkundig	✓	✓	✓				✓	✓	✓	✓	✓	✓	✓	✓					
	Sprinkler en seismisch	✓	✓					✓												

¹ Alleen voor meervoudig gebruik voor niet-structurele toepassingen.

² Beperkte mate van geschiktheid.

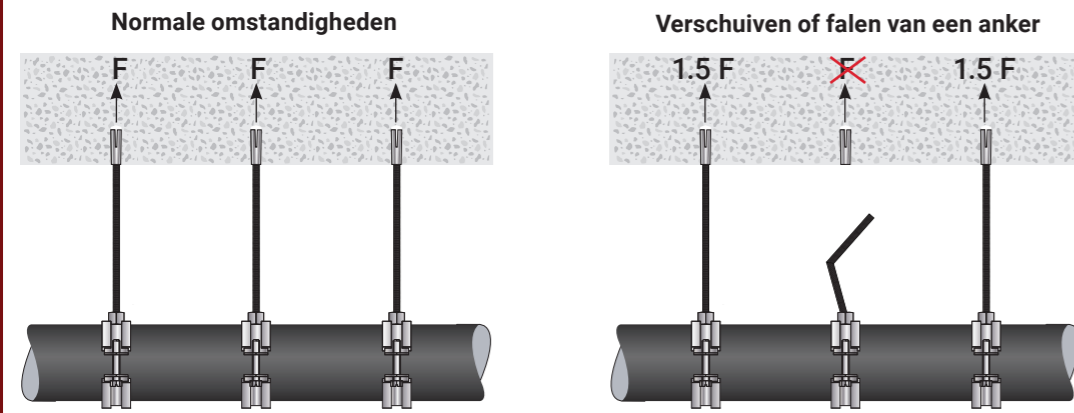
³ Voor M8-versie of groter.

⁴ Voor M10-versie of groter.

Raadpleeg altijd het ETA-document alvorens ankers te installeren.

Universele ankers voor niet-structurele toepassingen in beton

Door gebruik te maken van meerdere ankers wordt aangenomen dat in het geval van verschuiven of falen van een anker de last door omliggende ankers kan worden opgevangen, zonder dat de eisen die worden gesteld aan de bevestiging worden overschreden. (ETAG 001 Onderdeel 6)



In het bovenstaande voorbeeld:
 n_1 gelijk aan 3
 n_2 gelijk aan 1
 n_3 gelijk aan F

De definitie van meervoudig gebruik wordt gegeven in de onderstaande tabel, volgens de lidstaten. Indien een definitie door een lidstaat ontbreekt, kunnen de volgende standaardwaarden worden aangenomen in vergelijking met de definitie: $n_1 \geq 4$; $n_2 \geq 1$ en $n_3 \leq 3$ kN of $n_1 \geq 3$; $n_2 \geq 1$ en $n_3 \leq 2$ kN. De n_3 -waarde kan toenemen indien in het ontwerp wordt aangetoond dat er wordt voldaan aan de eisen die worden gesteld aan de sterkte en stijfheid van de bevestiging in de gebruikstoestand en ultieme staten na het falen van een anker.

De definitie van meervoudig gebruik volgens de lidstaten wordt gegeven in de volgende tabel:

Lidstaten	Definitie van meervoudig gebruik
Oostenrijk*	
België*	
Denemarken ^{1,2,3}	$n_1 \geq 4$; $n_2 \geq 1$ en $n_3 \leq 3$ kN of $n_1 \geq 3$; $n_2 \geq 1$ en $n_3 \leq 2$ kN
Finland*	
Frankrijk ^{1,2,3}	$n_1 \geq 3$; $n_2 \geq 1$ en $n_3 \leq 4.5$ kN
Duitsland ^{1,2,3}	$n_1 \geq 4$; $n_2 \geq 1$ en $n_3 \leq 3$ kN of $n_1 \geq 3$; $n_2 \geq 1$ en $n_3 \leq 2$ kN
Griekenland*	
IJsland*	
Ierland*	
Italië*	
Luxemburg*	
Noorwegen*	
Portugal ^{1,2,3}	$n_1 \geq 4$; $n_2 \geq 1$ en $n_3 \leq 3$ kN of $n_1 \geq 3$; $n_2 \geq 1$ en $n_3 \leq 2$ kN
Spanje*	
Zweden ^{1,2,3}	$n_1 \geq 4$; $n_2 \geq 1$ en $n_3 \leq 3$ kN of indien de correlatie tussen draagcapaciteit van ankers nul of bijna nul is, en de variatiecoëfficiënt van de draagcapaciteit van het anker ≥ 0.25 is
Nederland*	
Verenigd Koninkrijk ^{1,2,3}	$n_1 \geq 4$; $n_2 \geq 1$ en $n_3 \leq 3$ kN of $n_1 \geq 3$; $n_2 \geq 1$ en $n_3 \leq 2$ kN

* Geen specifieke definitie voor gebruik van meerdere ankers door de lidstaat, gebruik de standaard waarden.

¹ n_1 is het aantal bevestigingspunten.

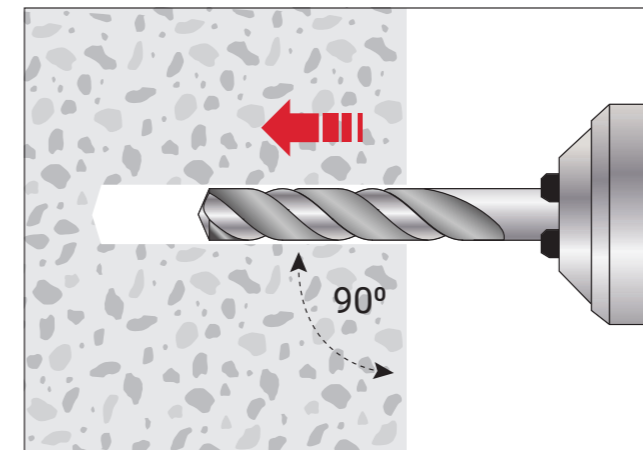
² n_2 is het aantal ankers per bevestigingspunt.

³ n_3 is de maximale last per bevestigingspunt.

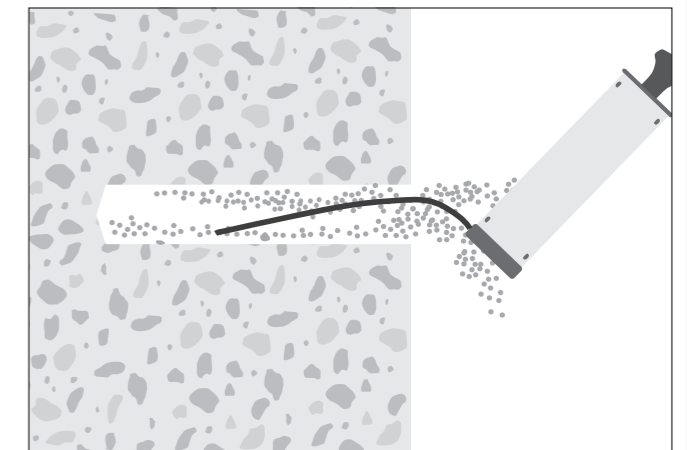
Metalen ankers

INSTALLATIE-INSTRUCTIES

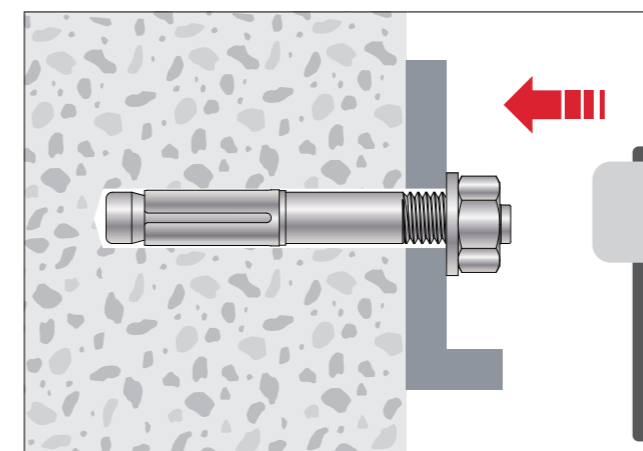
MOMENTGECONTROLEERDE EXPANSIE



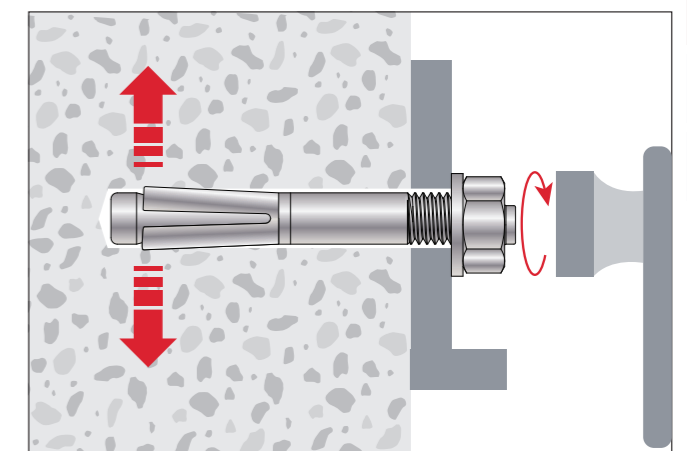
1. Boor



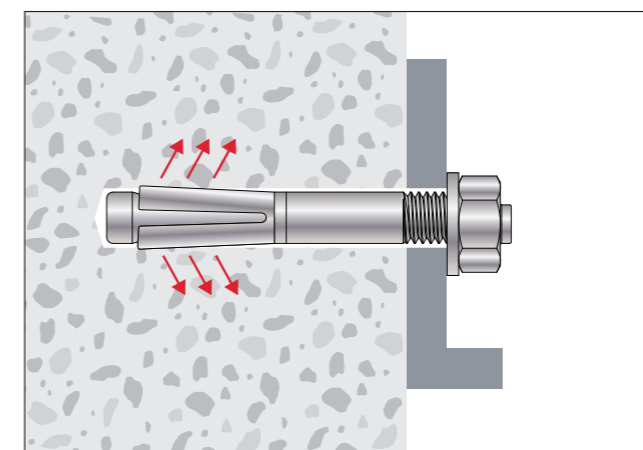
2. Verwijder onzuiverheden



3. Steek het anker erin met behulp van een hamer



4. Laat het anker uitzetten door de zeskantmoer aan te draaien



KENMERKEN

- Wrijving tussen expansiemof en geboord gat brengt de lasten over op het basismateriaal.
- De uitwendige wrijving tussen boorgat en expansiemof moet groter zijn dan de inwendige wrijving tussen conus en expansiemof.
- Specifieke momentwaarde moet worden gebruikt voor een juiste installatie per ETA.

Metalen ankers

SZ-B BETON ANKER VOOR HOGE BELASTINGEN



KENMERKEN

- Brandweerstandsklasse R30-R120 voor het ontwerp van verankeringen onder blootstelling aan vuur
- ETA goedgekeurd voor gebruik in gescheurd en ongescheurd beton
- Goedgekeurd voor gebruik in seismische toepassingen van categorie C1 en C2



Materiaal: Staal
Afwerking: Elektrolytisch gegalvaniseerd

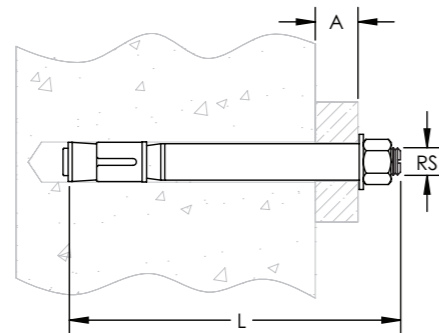
Onderdeelnummer	Artikel nummer	Diameter boorkop	Lengte L	Effectieve verankeringsdiepte	A	Formaat stang RS	Draaimoment TQ	Certificeringen
SZB12010EG	402655	12 mm	90 mm	70 mm	10 mm	M8	30 N-m	ETA, VdS
SZB12030EG	402660	12 mm	110 mm	70 mm	30 mm	M8	30 N-m	ETA, VdS
SZB15015EG	402665	15 mm	111 mm	85 mm	15 mm	M10	50 N-m	ETA, VdS
SZB18010EG	402670	18 mm	122 mm	95 mm	10 mm	M12	80 N-m	ETA, VdS
SZB18020EG	402675	18 mm	132 mm	95 mm	20 mm	M12	80 N-m	ETA, VdS

Uittreksel uit toegestane servicevoorwaarden van ETA-02/0030

Goedgekeurde belastingen voor enkel anker zonder invloed van tussenliggende afstand en randafstand

Onderdeelnummer	Gescheurd beton C20/25	Niet-gescheurd beton C20/25	Standaard inbouwdiepte
SZB12010EG	2.4 kN	7.6 kN	60 mm
SZB12030EG	5.7 kN	9.5 kN	70 mm
SZB15015EG	7.6 kN	14.3 kN	85 mm
SZB18010EG	11.9 kN	17.1 kN	95 mm
SZB18020EG	11.9 kN	17.1 kN	95 mm

Totale veiligheidsfactor volgens ETAG 001, inbegrepen (Y_m en Y_d).



Beschikbaar op de seismische calculatiesoftware van nVent CADDY.

Metalen ankers

DOORSTEEK ANKER



KENMERKEN

- Zwaar spreidanker
- Voor gescheurd en niet-gescheurd beton
- Brandweerstandsklasse R30-R120 voor het ontwerp van verankeringen onder blootstelling aan vuur



Materiaal: Staal
Afwerking: Elektrolytisch gegalvaniseerd

Onderdeelnummer	Artikel nummer	Formaat stang RS	Lengte L	A	Certificeringen
SABM8010	400408	M8	75 mm	10 mm	ETA, VdS
SABM8050	400409	M8	115 mm	50 mm	ETA, VdS
SABM10010	400410	M10	90 mm	10 mm	ETA, FM, VdS
SABM10050	400411	M10	130 mm	50 mm	ETA, FM, VdS
SABM12015	402170	M12	110 mm	15 mm	ETA, FM, VdS
SABM12050	401158	M12	145 mm	50 mm	ETA, FM, VdS
SABM16025	402171	M16	145 mm	25 mm	ETA, FM, VdS
SABM20030	402446	M20	167 mm	30 mm	ETA, VdS

Materiaal: Roestvrij staal 316 (EN 1.4401)

Onderdeelnummer	Artikel nummer	Formaat stang RS	Lengte L	A	Certificeringen
SABM8010S6	401150	M8	75 mm	10 mm	ETA, VdS
SABM8050S6	401151	M8	115 mm	50 mm	ETA, VdS
SABM10010S6	401152	M10	90 mm	10 mm	ETA, FM, VdS
SABM10050S6	401153	M10	130 mm	50 mm	ETA, FM, VdS

Metalen ankers

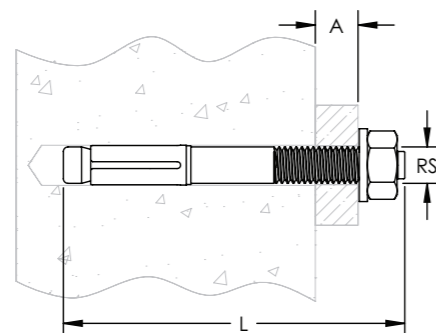
Metalen ankers

Uittreksel uit toegestane servicevoorwaarden van ETA-99/0010

Goedgekeurde belastingen voor enkel anker zonder invloed van tussenliggende afstand en randafstand

Onderdeelnummer	Gescheurd beton C20/25	Niet-gescheurd beton C20/25	Standaard inbouwdiepte
SABM8010	2.4 kN	5.7 kN	46 mm
SABM8050	2.4 kN	5.7 kN	46 mm
SABM10010	4.3 kN	7.6 kN	60 mm
SABM10050	4.3 kN	7.6 kN	60 mm
SABM12015	7.6 kN	11.9 kN	70 mm
SABM12050	7.6 kN	11.9 kN	70 mm
SABM16025	11.9 kN	16.7 kN	85 mm
SABM8010S6	2.4 kN	5.7 kN	46 mm
SABM10010S6	4.3 kN	7.6 kN	60 mm

Totale veiligheidsfactor volgens ETAG 001, inbegrepen (Y_m en Y_p).



DOORSTEEK ANKER MET KLEINE DIAMETER



KENMERKEN

- ETA goedgekeurd voor gebruik in gescheurd en ongescheurd beton
- Brandweerstandsklasse R30-R120 voor het ontwerp van verankeringen onder blootstelling aan vuur

Materiaal: Staal
Afwerking: Elektrolytisch gegalvaniseerd



Onderdeelnummer	Artikel nummer	Formaat stang RS	Lengte L	Effectieve verankeringsdiepte	A	Diameter boorkop
N6T5X10L49	402601	M6	49 mm	35 mm	5 mm	6 mm

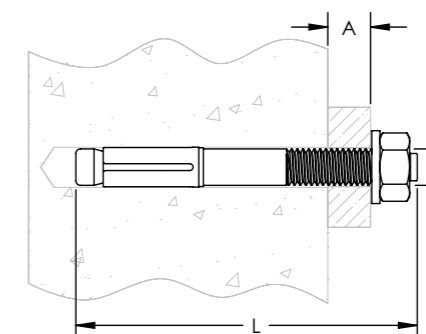
Uittreksel uit toegestane servicevoorwaarden van ETA-11/0240

Meervoudig gebruik voor niet-structurele toepassingen

Onderdeelnummer	Gescheurd beton C20/25	Niet-gescheurd beton C20/25	Standaard inbouwdiepte
N6T5X10L49	0.6 kN	0.6 kN	30 mm

De maximale belasting per bevestigingspunt voor meervoudig gebruik voor niet-structurele toepassingen kan, afhankelijk van de nationale voorschriften, lager zijn dan de goedgekeurde belasting van het anker. De goedgekeurde belastingen per bevestigingspunt zijn voor hun respectieve landen geregeld in de ETAG 001, deel 6.

Totale veiligheidsfactor volgens ETAG 001, inbegrepen (Y_m en Y_p).



TIP

Voor toepassingen buitenshuis moeten roestvrijstalen ankers worden gebruikt conform de Europese richtlijnen.



Metalen ankers

SPREIDANKER



KENMERKEN

- Ideaal voor gebruik in systemen waar functiebehoud vereist is
- Brandweerstandsklasse R30-R120 voor het ontwerp van verankeringen onder blootstelling aan vuur
- ETA goedgekeurd voor gebruik in gescheurd en ongescheurd beton

Materiaal: Staal
Afwerking: Elektrolytisch gegalvaniseerd



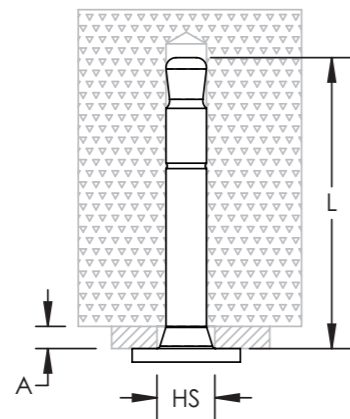
Onderdeelnummer	Artikel nummer	Lengte L	Diepte boorgat	A	Diameter boorkop Ø	Formaat gat HS
SCMND	800071	45 mm	45 mm	5 mm Max	6 mm	7,2 mm

De opgegeven boorgatdiepte is de maximale diepte en moet worden aangepast afhankelijk van de dikte van het produkt dat bevestigd wordt.

Uittreksel uit toegestane servicevoorwaarden van ETA-09/0313
Meervoudig gebruik voor niet-structurele toepassingen

Onderdeelnummer	Gescheurd beton C20/25	Niet-gescheurd beton C20/25	Standaard inbouwdiepte
SCMND	1.4 kN	1.4 kN	45 mm

De maximale belasting per bevestigingspunt voor meervoudig gebruik voor niet-structurele toepassingen kan, afhankelijk van de nationale voorschriften, lager zijn dan de goedgekeurde belasting van het anker. De goedgekeurde belastingen per bevestigingspunt zijn voor hun respectieve landen geregeld in de ETAG 001, deel 6.
Totale veiligheidsfactor volgens ETAG 001, inbegrepen (Y_m en Y_t).



TIP

Voor toepassingen buitenshuis moeten roestvrijstalen ankers worden gebruikt conform de Europese richtlijnen.



Metalen ankers

NAGELANKER



KENMERKEN

- Ideaal voor gebruik in systemen waar functiebehoud vereist is
- Gereedschapsloze montage na het boren van het gat in het beton
- Brandweerstandsklasse R30-R120 voor het ontwerp van verankeringen onder blootstelling aan vuur
- ETA goedgekeurd voor gebruik in gescheurd en ongescheurd beton

Materiaal: Roestvrij staal 301 (EN 1.4310)



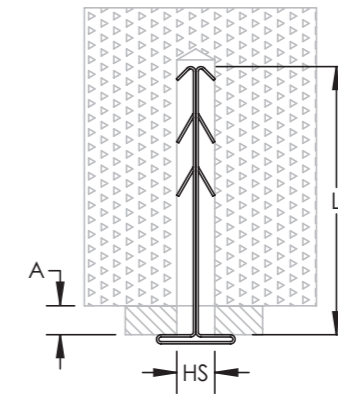
Onderdeelnummer	Artikel nummer	Lengte L	Diepte boorgat	Formaat gat HS	A
SCMDSN	800070	36 mm	36 mm	6 mm	10 mm Max

De opgegeven boorgatdiepte is de maximale diepte en moet worden aangepast afhankelijk van de dikte van het produkt dat bevestigd wordt.

Uittreksel uit toegestane servicevoorwaarden van ETA-16/0673
Meervoudig gebruik voor niet-structurele toepassingen

Onderdeelnummer	Gescheurd beton C20/25	Niet-gescheurd beton C20/25	Standaard inbouwdiepte
SCMDSN	0.032 kN	0.032 kN	35 mm

De maximale belasting per bevestigingspunt voor meervoudig gebruik voor niet-structurele toepassingen kan, afhankelijk van de nationale voorschriften, lager zijn dan de goedgekeurde belasting van het anker. De goedgekeurde belastingen per bevestigingspunt zijn voor hun respectieve landen geregeld in de ETAG 001, deel 6.
Totale veiligheidsfactor volgens ETAG 001, inbegrepen (Y_m en Y_t).



Metalen ankers

AANBEVOLEN PRODUCTEN



CE
Doorsteek anker met kleine diameter



CE
Spreidanker



CE
Nagelanker



Werkt zeer goed met

Kabeloplossingen

- Verenstalen kabelbrug
- Verenstalen kabelbrug, met functiebehoud (E30)
- Kabel bundelband bevestiging + kabel bundelband, roestvrij staal functiebehoud (E90)

Voor een eenvoudige kabelbevestiging aan beton (6 mm gat)

Elektriciteitsbuisoplossingen

- Knijpklem
- Druk-in' buis klem
- Buis clip voor wand montage
- Buisbeugel met schroefsluiting

Voor een eenvoudige installatie van elektriciteitsbuis in een 6 mm gat in beton

Metalen ankers

AANBEVOLEN PRODUCTEN

VERENSTALEN KABELBRUG



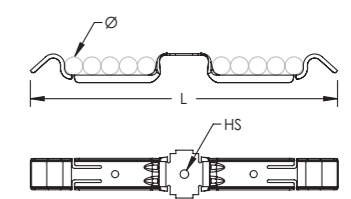
KENMERKEN

- Ideaal voor kleinere kabeltrajecten
- Flexibele clip past nauwsluitend tegen het plafond en maakt het mogelijk kabels na de installatie langs de zijkant onder de vleugels te drukken
- Afgeronde hoeken helpen beschadiging van de kabel te voorkomen
- De kabels worden parallel naast mekaar geïnstalleerd en bieden een consistente en professionele uitstraling
- Dankzij het lage profiel zijn ze uitermate geschikt voor gebruik in nauwe ruimtes

Materiaal: Verenstaal
Afwerking: nVent CADDY Armour

Onderdeelnummer	Artikelnummer	Aantal kabels	Diameter Ø	Formaat gat HS	Lengte (metrisch) L
PKM10H3	182044	10	10 mm Max	4,8 mm	171,5 mm
PKM10H6	182045	10	10 mm Max	7,1 mm	171,5 mm
PKM16H3	182046	16	10 mm Max	4,8 mm	233,5 mm
PKM16H6	182047	16	10 mm Max	7,1 mm	233,5 mm

Ondersteunen kabels tot 13 mm in diameter wanneer geïnstalleerd met een 6 mm onderlegschijf.



VERENSTALEN KABELBRUG, MET FUNCTIEBEHOUD



KENMERKEN

- Bevat tevens een onderlegplaatje t.b.v. E30 voor het elektrische functiebehoud conform DIN 4102-12
- Ideaal voor kleinere kabeltrajecten
- Flexibele clip past nauwsluitend tegen het plafond en maakt het mogelijk kabels na de installatie langs de zijkant onder de vleugels te drukken
- Afgeronde hoeken helpen beschadiging van de kabel te voorkomen
- De kabels worden parallel naast elkaar geïnstalleerd en bieden een consistente en professionele uitstraling
- Dankzij het lage profiel zijn ze uitermate geschikt voor gebruik in nauwe ruimtes

Materiaal: Verenstaal
Afwerking: nVent CADDY Armour

Onderdeelnummer	Artikelnummer	Formaat gat HS	Lengte L
PKM10H6IN	182048	7,2 mm	171,5 mm
PKM16H6IN	182049	7,2 mm	233,5 mm

Brandvrije installatiekabel met functiebehoud E30

Eucasafe (N)HXCH FE 180 E30

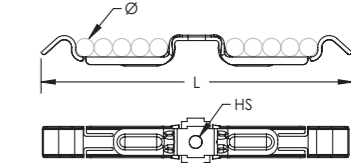
Onderdeelnummer	Aantal geleiders	Doorsnede geleider	Kabel diameter	Aantal kabels
PKM10H6IN	4	1.5 mm ²	12.5 mm	8 Max
	3	1.5 mm ²	11.8 mm	8 Max
	2	1.5 mm ²	11.4 mm	8 Max
PKM16H6IN	4	1.5 mm ²	12.5 mm	12 Max
	3	1.5 mm ²	11.8 mm	12 Max
2	1.5 mm ²	11.4 mm	14 Max	

Brandvrije telefonie en signalatiekabel met functiebehoud E30

Eucasafe JE-H(St) Bd FE 180 E30

Onderdeelnummer	Aantal paren	Kabel diameter	Kabel diameter	Aantal kabels
PKM10H6IN	2	0.8 mm	6.6 mm	14 Max
	4	0.8 mm	8.8 mm	10 Max
PKM16H6IN	2	0.8 mm	6.6 mm	24 Max
	4	0.8 mm	8.8 mm	18 Max

Functiebehoud test uitgevoerd met de aangegeven kabels. Equivalente halogeenvrije veiligheidskabels kunnen gebruikt worden mits toegelaten door de nationale richtlijnen.



Metalen ankers

AANBEVOLEN PRODUCTEN

KABEL BUNDELBAND BEVESTIGING



Materiaal: Verenstaal
Afwerking: nVent CADDY Armour

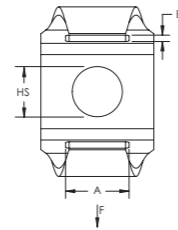
Onderdeelnummer	Artikel nummer	Formaat gat HS	A	B	Statische belasting F
CT	170450	8 mm	9 mm	2 mm	40 N

KENMERKEN

- Kan worden bevestigd aan verschillende nVent CADDY-clips, of direct op een wand geschroefd

Materiaal: Roestvrij staal 301 (EN 1.4310)

Onderdeelnummer	Artikel nummer	Formaat gat HS	A	B	Statische belasting F
CTS1	171600	8 mm	9 mm	2 mm	40 N



KABEL BUNDELBAND, ROESTVRIJ STAAL

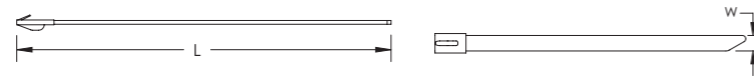


Materiaal: Roestvrij staal 316 (EN 1.4401)

Onderdeelnummer	Artikel nummer	Lengte L	Breedte W
MLT2HS6	188100	200 mm	7,9 mm

KENMERKEN

- Bevestigt laagspanningskabels



Metalen ankers

AANBEVOLEN PRODUCTEN

KNIJPKLEM



Materiaal: Verenstaal
Afwerking: nVent CADDY Armour

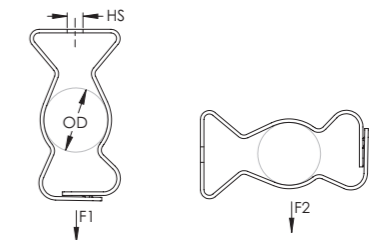
On-derdeelnummer	Artikel nummer	Uitwendige diameter OD	Formaat gat HS	Gat Type	Statische belasting 1 F1	Statische belasting 2 F2	Certificeringen
6M	170790	14 – 18 mm	7 mm	Rond	440 N	110 N	cULus
812M	177130	18 – 30 mm	7 mm	Rond	440 N	110 N	cULus
16M	170100	30 – 35 mm	7 mm	Rond	440 N	110 N	cULus
20M	170110	35 – 42 mm	7 mm	Rond	440 N	110 N	cULus
24M	170120	42 – 50 mm	7 mm	Rond	440 N	110 N	cULus
32M	170130	50 – 60 mm	7 mm	Rond	440 N	110 N	cULus

KENMERKEN

- Kan worden gebruikt voor verticale of horizontale installaties
- Maakt verbuigen van elektriciteitsbuis onnodig
- Vingersluiting, geen gereedschap nodig

Material: Stainless Steel 301 (EN 1.4310)

On-derdeelnummer	Artikel nummer	Uitwendige diameter OD	Formaat gat HS	Gat Type	Statische belasting 1 F1	Statische belasting 2 F2	Certificeringen
8MS1	179900	18 – 22 mm	7 mm	Rond	440 N	110 N	–
12MS1	179910	22 – 30 mm	7 mm	Rond	440 N	110 N	–



DRUK-IN' BUIS KLEM

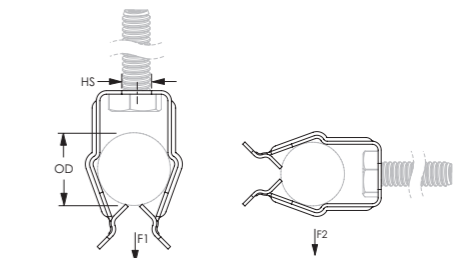


Materiaal: Verenstaal
Afwerking: nVent CADDY Armour

On-derdeelnummer	Artikel nummer	Uitwendige diameter OD	Formaat gat HS	Gat Type	Uiterst laadvermogen 1 F1	Uiterst laadvermogen 2 F2
8P	171130	18 – 22 mm	7 mm	Rond	110 N	65 N
12P	171150	22 – 30 mm	7 mm	Rond	110 N	65 N
16P	171170	30 – 35 mm	7 mm	Rond	110 N	65 N

KENMERKEN

- Indruk installatie van elektriciteitsbuis
- Maakt verbuigen van elektriciteitsbuis onnodig
- Kan worden gebruikt voor verticale of horizontale installaties



Metalen ankers

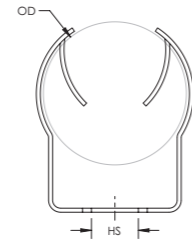
AANBEVOLEN PRODUCTEN

BUIS CLIP VOOR WAND MONTAGE



Materiaal: Verenstaal
Afwerking: nVent CADDY Armour

Onderdeelnummer	Artikel nummer	Uitwendige diameter OD	Formaat gat HS
WC812	160890	18 – 30 mm	7 mm



KENMERKEN

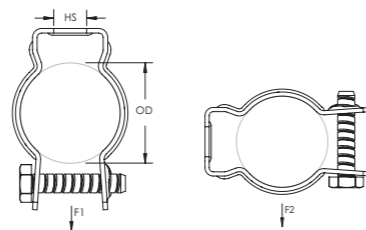
- Voor snelle bevestiging van pijp, elektriciteitsbuis, MC/AC en leidingen aan wandoppervlakken
- Indruk installatie van elektriciteitsbuis
- Maakt verbuigen van elektriciteitsbuis onnodig
- Ontwerp met laag profiel minimaliseert de kans op blijven haken
- Vastzetten met poedergeactiveerde gereedschappen, zelftappende betonankers of schroefmachines

BUISBEUGEL MET SCHROEFSLUITING



Materiaal: Staal
Afwerking: Elektrolytisch gegalvaniseerd
Moer type : geïntegreerde moer

On-derdeel-nummer	Artikel nummer	Uitwendige diameter OD	Formaat gat HS	Statische belasting 1 F1	Statische belasting 2 F2	Certificeringen	Standaard verp. eenh.
CD1B	181190	19 – 25 mm	6,4 mm	880 N	220 N	cULus, ITB	100 pc
CD3B	181380	36 – 43 mm	6,4 mm	880 N	220 N	cULus, ITB	100 pc
CD4B	181390	45 – 48 mm	9,5 mm	880 N	220 N	cULus, ITB	50 pc
CD5B	181470	49 – 73 mm	7,9 mm	880 N	220 N	cULus, ITB	50 pc



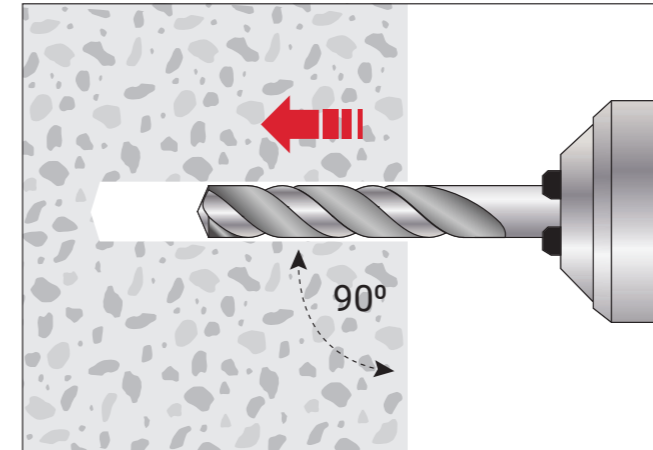
KENMERKEN

- Verliesvrije bout en ingebouwde moeren betekenen minder te hanteren en mogelijk vallende onderdelen
- Combinatiekopbout werkt met sleuf-, zeskantige, #3 kruiskop- of #2 robertson-schroevendraaiers

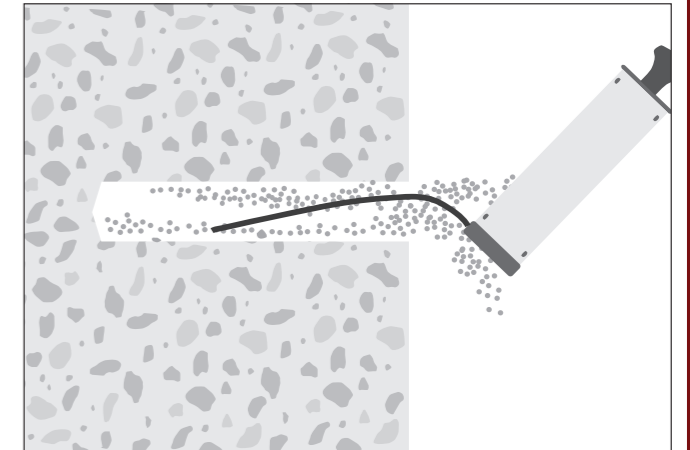
Metalen ankers

INSTALLATIE-INSTRUCTIES

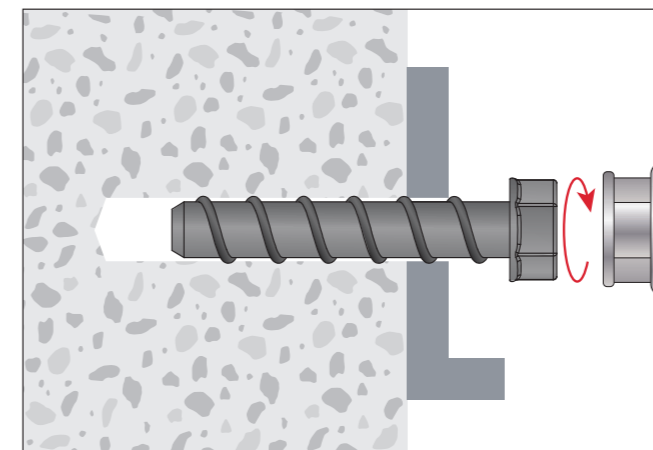
BETONSCHROEVEN



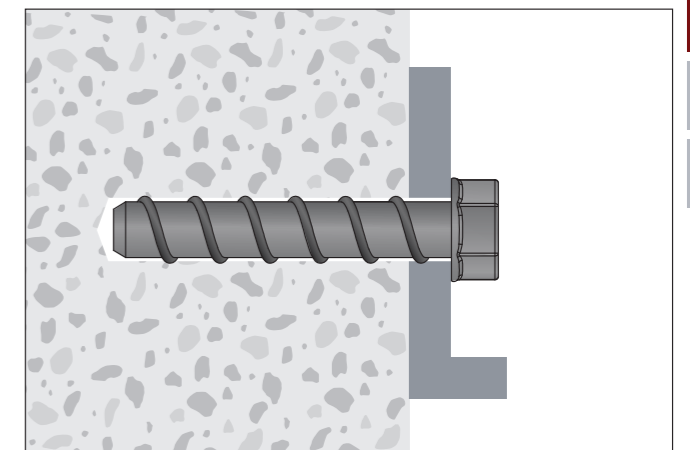
1. Boor



2. Verwijder onzuiverheden



3. Breng de schroef aan met een slagmoersleutel of een gewone moersleutel



KENMERKEN

- Kan snel worden aangebracht met een slagmoersleutel.
- Kan worden verwijderd.
- Kan tot 2 keer worden bijgesteld, maar niet worden herbruikt (maten M8 en groter).

Metalen ankers

BSZ-SU BETONSCHROEF



KENMERKEN

- Brandweerstandsklasse R30-R120 voor het ontwerp van verankeringen blootgesteld aan vuur
- ETA goedgekeurd voor verankering in gescheurd en ongescheurd beton
- Goedgekeurd voor gebruik in seismische toepassingen van categorie C1 (voor boordiameter 8mm en groter)
- Verwijderbaar anker is uitermate geschikt voor tijdelijke bevestigingen

Materiaal: Staal
Afwerking: Elektrolytisch gegalvaniseerd



Onderdeelnummer	Artikel nummer	Diameter boorkop	Lengte schroef L	Effectieve verankeringsdiepte	A	Diameter schroef Sc	Draaimoment TQ	Certificeringen
BSZSU06040ZL	402605	6 mm	40 mm	35 mm	5 mm	7,5 mm	10 N-m	CE, VdS
BSZSU06050ZL	402606	6 mm	50 mm	40 mm	10 mm	7,5 mm	10 N-m	CE, VdS
BSZSU08070ZL	402610	8 mm	70 mm	65 mm	5 mm	10,6 mm	20 N-m	CE, VdS
BSZSU10100ZL	402615	10 mm	100 mm	85 mm	15 mm	12,6 mm	40 N-m	CE, VdS
BSZSU10120ZL	402620	10 mm	120 mm	85 mm	35 mm	12,6 mm	40 N-m	CE, VdS
BSZSU12110ZL	402625	12 mm	110 mm	100 mm	10 mm	14,6 mm	60 N-m	CE, VdS

Uittreksel uit toegestane servicevoorwaarden van ETA-16/0204

Goedgekeurde belastingen voor enkel anker zonder invloed van tussenliggende afstand en randafstand

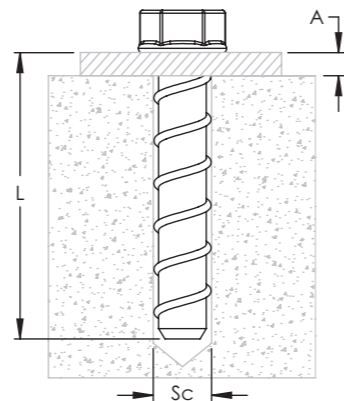
Onderdeelnummer	Gescheurd beton C20/25	Niet-gescheurd beton C20/25	Standaard inbouwdiepte
BSZSU06050ZL	1.0 kN	1.9 kN	40 mm
BSZSU08070ZL	5.7 kN	7.6 kN	65 mm
BSZSU10100ZL	9.6 kN	11.9 kN	85 mm
BSZSU10120ZL	9.6 kN	11.9 kN	85 mm
BSZSU12110ZL	12.3 kN	17.2 kN	100 mm

Uittreksel uit toegestane servicevoorwaarden van ETA-16/0439

Meervoudig gebruik voor niet-structurele toepassingen

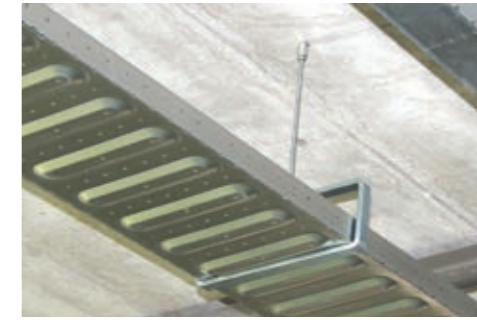
Onderdeelnummer	Gescheurd beton C20/25	Niet-gescheurd beton C20/25	Standaard inbouwdiepte
BSZSU06040ZL	0.6 kN	0.6 kN	35 mm
BSZSU06050ZL	0.6 kN	0.6 kN	35 mm

De maximale belasting per bevestigingspunt voor meervoudig gebruik voor niet-structurele toepassingen kan, afhankelijk van de nationale voorschriften, lager zijn dan de goedgekeurde belasting van het anker. De goedgekeurde belastingen per bevestigingspunt zijn voor hun respectieve landen geregeld in de ETAG 001, deel 6. Totale veiligheidsfactor volgens ETAG 001, inbegrepen (Y_m en Y_t).



Metalen ankers

BSZ-M BETONSCHROEF



KENMERKEN

- Brandweerstandsklasse R30-R120 voor het ontwerp van verankeringen onder blootstelling aan vuur
- ETA goedgekeurd voor gebruik in gescheurd en ongescheurd beton
- Gebruik in beton met draadstang

Materiaal: Staal
Afwerking: Elektrolytisch gegalvaniseerd



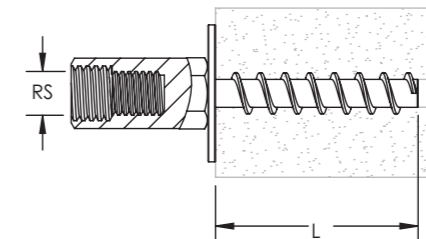
Onderdeelnummer	Artikel nummer	Lengte schroef L	Formaat stang RS	Diameter boorkop	Effectieve verankeringsdiepte	Draaimoment TQ	Certificeringen
BSZM6X35EG	402690	35 mm	M8, M10	6 mm	35 mm	10 N-m	CE, VdS

Uittreksel uit toegestane servicevoorwaarden van ETA-16/0439

Meervoudig gebruik voor niet-structurele toepassingen

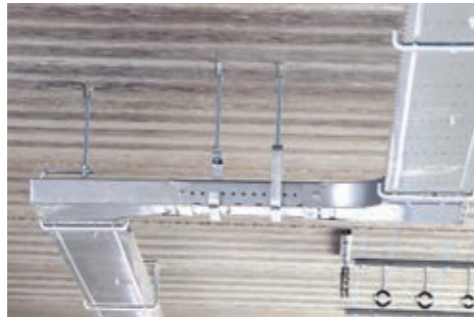
Onderdeelnummer	Gescheurd beton C20/25	Niet-gescheurd beton C20/25	Standaard inbouwdiepte
BSZM6X35EG	0.6 kN	0.6 kN	35 mm

De maximale belasting per bevestigingspunt voor meervoudig gebruik voor niet-structurele toepassingen kan, afhankelijk van de nationale voorschriften, lager zijn dan de goedgekeurde belasting van het anker. De goedgekeurde belastingen per bevestigingspunt zijn voor hun respectieve landen geregeld in de ETAG 001, deel 6. Totale veiligheidsfactor volgens ETAG 001, inbegrepen (Y_m en Y_t).



Metalen ankers

ROD LOCK SCHROEFANKER



KENMERKEN

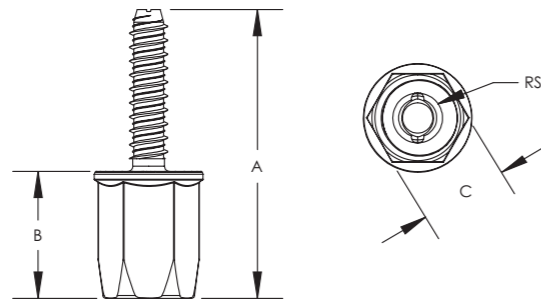
- Voor gebruik in beton en massieve baksteen
- Geprefabriceerde assemblages kunnen gemakkelijk worden opgetild en op hun plaats worden vastgezet, waardoor tijd en geld wordt bespaard
- Werkt zelfs met licht beschadigde schroefdraden en kleine bramen op de draadstang

Materiaal: Staal
Afwerking: Elektrolytisch gegalvaniseerd



Onderdeelnummer	Artikelnummer	Formaat stang RS	A	B	C	Diameter boorkop	Diepte boorgat	Statische belasting F	Certificeringen	Standaard verp. eenh.
CRLAM8EG	390009	M8	72 mm	32 mm	22 mm	8 mm	50 mm	2.900 N	ITB	25 pc
CRLAM10EG	390010	M10	72 mm	32 mm	22 mm	8 mm	50 mm	2.900 N	FM, ITB	25 pc

Getest in beton met een treksterkte van 20,67 MPa.



ROD LOCK BETONANKER DOPSLEUTEL BIT



KENMERKEN

- Dopsleutel bit voor de snelle installatie van het nVent CADDY Rod Lock Betonanker

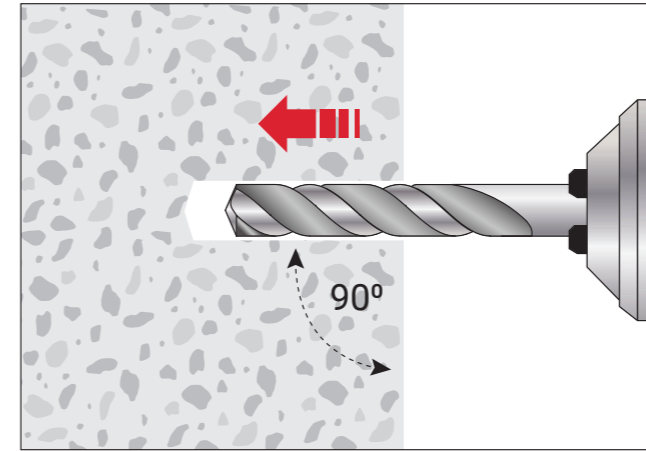
Materiaal: Staal

Onderdeelnummer	Dopsleutelbit maat
CRLAKITA	22 mm

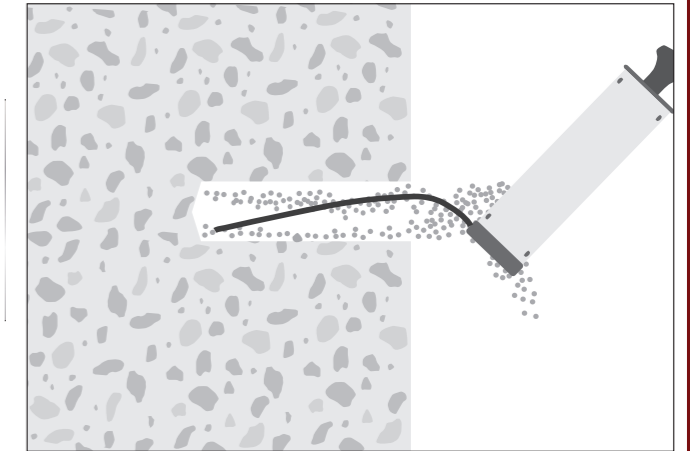
Metalen ankers

INSTALLATIE-INSTRUCTIES

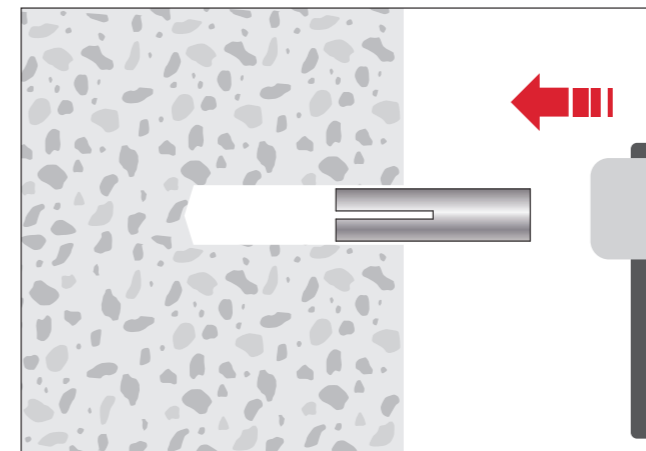
VERVORMINGSGECONTROLEERD EXPANSIEANKER



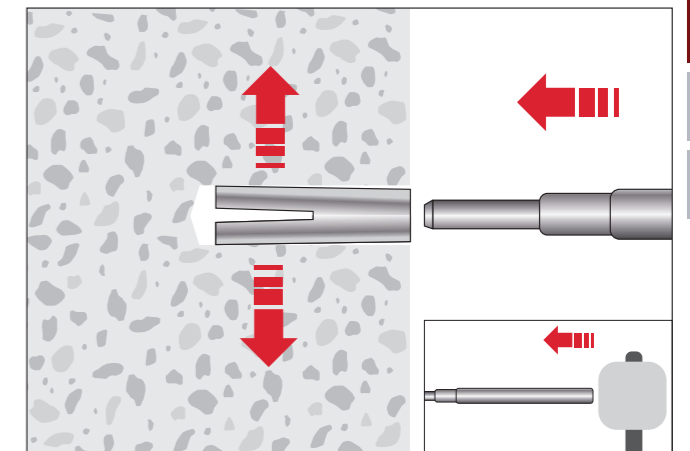
1. Boor



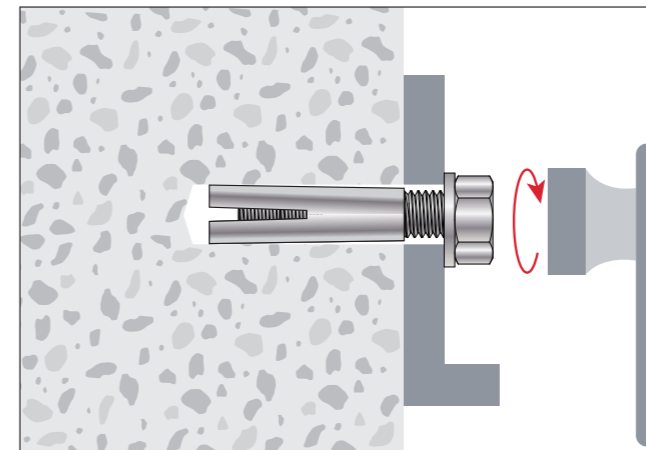
2. Verwijder onzuiverheden



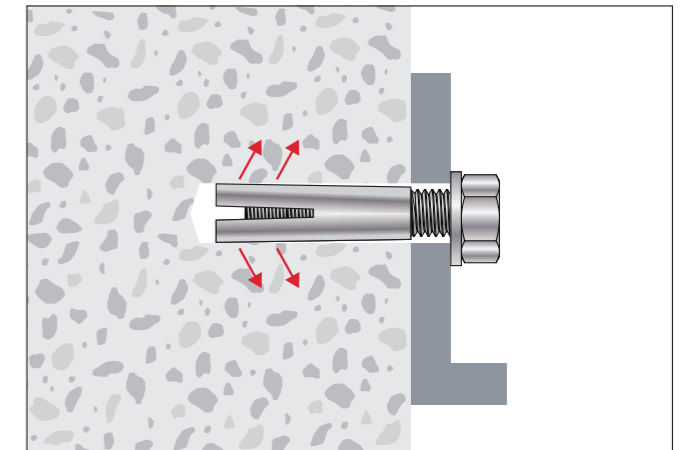
3. Steek het anker erin met behulp van een hamer



4. Laat het anker uitzetten met behulp van het installatiegereedschap en een hamer



5. Voltooi de installatie door een bout of draadstang in het anker aan te brengen



KENMERKEN

- Wrijving tussen expansiemof en geboord gat brengt de lasten over op het basismateriaal.
- Installatiegereedschap moet worden gebruikt voor een juiste installatie per ETA.



Metalen ankers

INSLAGANKER



KENMERKEN

- Inwendige draad zorgt voor handige verwijdering en onderhoud
- Vlakke montage of beneden het oppervlak
- Brandweerstandsklasse R30-R120 voor het ontwerp van verankeringen onder blootstelling aan vuur
- Gebruik afstelgereedschap TCA/LA om de spreidkegel te spreiden en te verankeren

Materiaal: Staal
Afwerking: Elektrolytisch gegalvaniseerd



Onderdeelnummer	Artikel nummer	Formaat gat HS	Lengte L	Diameter Ø	Certificeringen
CAM6030	593180	M6	30 mm	8 mm	CE
CAM8030	593190	M8	30 mm	10 mm	CE, VdS
CAM8040	593195	M8	40 mm	10 mm	CE, VdS
CAM10040	593200	M10	40 mm	12 mm	CE, FM, VdS
CAM12050	400415	M12	50 mm	15 mm	CE, FM, VdS
CAM16065	400416	M16	65 mm	20 mm	CE, FM, VdS

Material: Stainless Steel 316 (EN 1.4401)

Onderdeelnummer	Artikel nummer	Formaat gat HS	Lengte L	Diameter Ø	Certificeringen
CAM8030S6	401154	M8	30 mm	10 mm	CE, VdS
CAM10040S6	401155	M10	40 mm	12 mm	CE, FM, VdS

Uittreksel uit toegestane servicevoorwaarden van ETA-02/0020

Goedgekeurde belastingen voor enkel anker zonder invloed van tussenliggende afstand en randafstand			
Onderdeelnummer	Gescheurd beton C20/25	Niet-gescheurd beton C20/25	Standaard inbouwdiepte
CAM6030	-	3.3 kN	30 mm
CAM8030	-	3.3 kN	30 mm
CAM8040	-	3.6 kN	40 mm
CAM10040	-	5.1 kN	40 mm
CAM12050	-	7.1 kN	50 mm
CAM16065	-	10.5 kN	65 mm
CAM8030S6	-	3.9 kN	30 mm
CAM10040S6	-	6.1 kN	40 mm

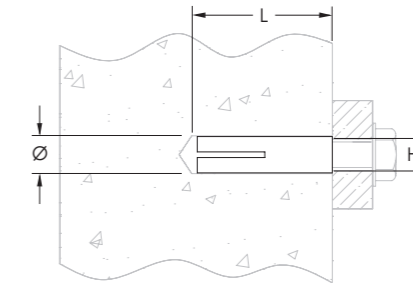
Metalen ankers

Uittreksel uit toegestane servicevoorwaarden van ETA-05/0116

Meervoudig gebruik voor niet-structurele toepassingen			
Onderdeelnummer	Gescheurd beton C20/25	Niet-gescheurd beton C20/25	Standaard inbouwdiepte
CAM6030	1.2 kN	1.2 kN	30 mm
CAM8030	1.7 kN	1.7 kN	30 mm
CAM8040	2.0 kN	2.0 kN	40 mm
CAM10040	2.0 kN	2.0 kN	40 mm
CAM12050	2.4 kN	2.4 kN	50 mm
CAM16065	6.3 kN	6.3 kN	65 mm
CAM8030S6	1.7 kN	1.7 kN	30 mm
CAM10040S6	2.0 kN	2.0 kN	40 mm

De maximale belasting per bevestigingspunt voor meervoudig gebruik voor niet-structurele toepassingen kan, afhankelijk van de nationale voorschriften, lager zijn dan de goedgekeurde belasting van het anker. De goedgekeurde belastingen per bevestigingspunt zijn voor hun respectieve landen geregeld in de ETAG 001, deel 6.

Totale veiligheidsfactor volgens ETAG 001, inbegrepen (Y_m en Y_r).



Metalen ankers

INSLAGANKER MET KRAAG



KENMERKEN

- Inwendige draad zorgt voor handige verwijdering en onderhoud
- Vlakke montage voor standaard verankering
- Brandweerstandsklasse R30-R120 voor het ontwerp van verankeringen onder blootstelling aan vuur
- Gebruik inslagdoorn TCA/LA om de spreidkegel te spreiden en te verankeren



Materiaal: Staal
Afwerking: Elektrolytisch gegalvaniseerd

Onderdeelnummer	Artikel nummer	Formaat gat HS	Lengte L	Diameter Ø	Certificeringen
LAM625	589890	M6	25 mm	8 mm	CE
LAM830	574410	M8	30 mm	10 mm	CE, VdS
LAM1040	574420	M10	40 mm	12 mm	CE, FM, VdS
LAM1250	574430	M12	50 mm	15 mm	CE, FM, VdS

Uittreksel uit toegestane servicevoorwaarden van ETA-02/0020

Goedgekeurde belastingen voor enkel anker zonder invloed van tussenliggende afstand en randafstand

Onderdeelnummer	Gescheurd beton C20/25	Niet-gescheurd beton C20/25	Standaard inbouwdiepte
LAM830	-	3.3 kN	30 mm
LAM1040	-	5.1 kN	40 mm
LAM1250	-	7.1 kN	50 mm

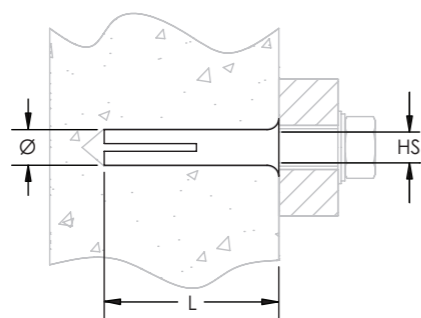
Uittreksel uit toegestane servicevoorwaarden van ETA-05/0116

Meervoudig gebruik voor niet-structurele toepassingen

Onderdeelnummer	Gescheurd beton C20/25	Niet-gescheurd beton C20/25	Standaard inbouwdiepte
LAM625	1.7 kN	1.7 kN	25 mm
LAM830	1.7 kN	1.7 kN	30 mm
LAM1040	2.0 kN	2.0 kN	40 mm
LAM1250	2.4 kN	2.4 kN	50 mm

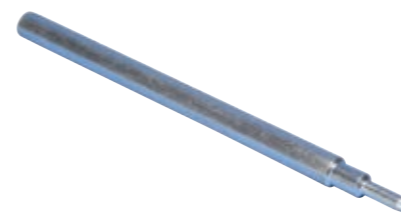
De maximale belasting per bevestigingspunt voor meervoudig gebruik voor niet-structurele toepassingen kan, afhankelijk van de nationale voorschriften, lager zijn dan de goedgekeurde belasting van het anker. De goedgekeurde belastingen per bevestigingspunt zijn voor hun respectieve landen geregeld in de ETAG 001, deel 6.

Totale veiligheidsfactor volgens ETAG 001, inbegrepen (Y_m en Y_p).



Metalen ankers

INSLAGDOORN



KENMERKEN

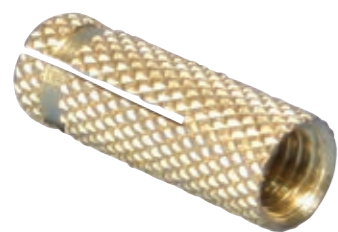
- Montagegereedschap voor CA- en LA-type ankers

Materiaal: Staal
Afwerking: Elektrolytisch gegalvaniseerd

Onderdeelnummer	Artikel nummer	Formaat stang	Lengte
TCAM6025	593145	M6	25 mm
TCAM6030	593150	M6	30 mm
TCAM8030	593160	M8	30 mm
TCAM8040	593165	M8	40 mm
TCAM10040	593170	M10	40 mm
TCAM12050	400420	M12	50 mm
TCAM16065	400421	M16	65 mm

Metalen ankers

MESSING EXPANSIE PLUG



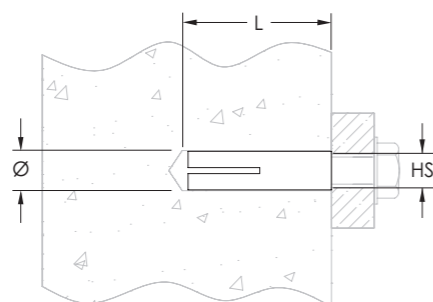
KENMERKEN

- Spreidbevestiging voor metrische schroeven
- Voor gebruik in beton en steen

Materiaal: Messing
Veiligheidsfactor bij statische belasting: 3.5:1

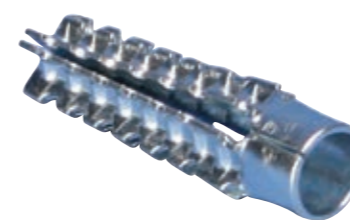
Onderdeelnummer	Artikel nummer	Diameter schroef Sc	Lengte L	Diameter Ø	Statische belasting 1 F1	Statische belasting 2 F2
CLM6030	593090	M6	22 mm	8 mm	650 N	550 N
CLM8040	593100	M8	30 mm	11 mm	1.100 N	900 N
CLM10040	593110	M10	34 mm	13 mm	1.600 N	1.300 N

Raadpleeg statische belasting 1 bij het verankeren in niet-gescheurd beton C20/25. Raadpleeg statische belasting 2 bij het verankeren in massieve baksteen met een druksterkte groter dan 15 MPa.



Metalen ankers

METAAL PLUG



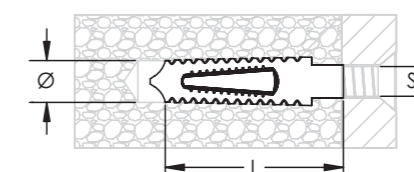
KENMERKEN

- Spreidbevestiging voor hout of vezelplaat/gipsplaat schroeven
- Voor gebruik in beton, steen en cellenbeton

Materiaal: Staal
Afwerking: Elektrolytisch gegalvaniseerd
Veiligheidsfactor bij statische belasting: 5:1

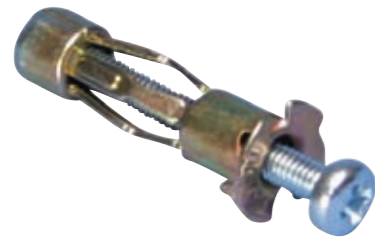
Onderdeelnummer	Artikel nummer	Diameter schroef Sc	Lengte L	Diameter Ø	Diameter boorgat	Statische belasting 1 F1	Statische belasting 2 F2
CFH838	593210	6 – 8 mm	38 mm	10 – 12 mm	50 mm	350 N	700 N
CFH1060	593220	8 – 10 mm	60 mm	12 – 14 mm	70 mm	950 N	1.200 N

Metalen plug met een lengte van 38 mm kan worden gehamerd in G2- of G4-cellenbeton met lage sterkte zonder voorboren. Raadpleeg statische belasting 1 bij het verankeren in G2-cellenbeton met lage sterkte. Raadpleeg statische belasting 2 bij het verankeren in G4-cellenbeton met lage sterkte. Statische belastingen worden berekend aan de hand van de maximale schroefdiameter.



Metalen ankers

HOLLE WAND PLUG



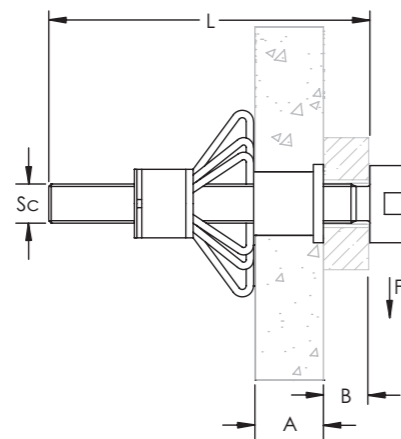
KENMERKEN

- Voor gebruik in gipswanden
- Ideaal voor bevestiging op dunne wandpanelen
- Groot aansluitgedeelte voor hoge laadcapaciteit

Schroef inbegrepen: Ja
 Materiaal: Staal
 Afwerking: Elektrolytisch gegalvaniseerd

Onderdeelnummer	Artikel nummer	Diameter schroef Sc	Lengte schroef L	Diameter boorkop	A	B	Uiterst laadvermogen 1 F1	Uiterst laadvermogen 2 F2
MFV433	571460	M4	41 mm	8 mm	3 – 9 mm	12 mm	75 N	115 N
MFV537	571470	M5	45 mm	10 mm	5 – 13 mm	15 mm	115 N	175 N
MFV650	571510	M6	60 mm	12 mm	5 – 16 mm	18 mm	155 N	195 N

Raadpleeg Ultieme Statische Belasting 1 wanneer anker in gipsplaat is bevestigd. Raadpleeg Ultieme Statische Belasting 2 wanneer anker in hol blok of hol betonblok is bevestigd.



Metalen ankers

GEREEDSCHAP VOOR EXPANSIE ANKER



KENMERKEN

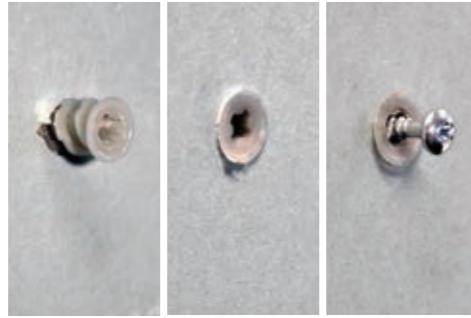
- Montagegereedschap voor bevestiging MFV

Materiaal: Staal
 Afwerking: Geverfd

Onderdeelnummer	Artikel nummer	Oriëntering
MFT1	571520	Bovenkant
MFT2	571530	Zijkant

Metalen ankers

PWM/PWN GIPSKARTON PLUGGEN



KENMERKEN

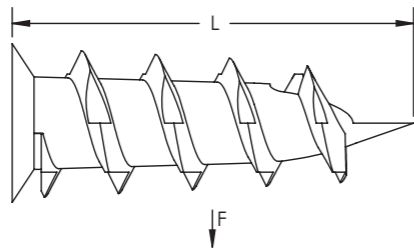
- Zelfborend anker voor gipsplaat en cellenbeton (alleen zinklegering uitvoering)
- Toppunt voor precieze positionering

Materiaal: Zinklegering

Onderdeelnummer	Artikel nummer	Lengte L	Schroef inbegrepen	Uiterst laadvermogen F
PWM	571270	36 mm	Ja	95 N
PWMS	571280	36 mm	Nee	95 N

Materiaal: Nylon

Onderdeelnummer	Artikel nummer	Lengte L	Schroef inbegrepen	Uiterst laadvermogen F
PWN	571290	38 mm	Ja	95 N
PWNS	571300	38 mm	Nee	95 N



Vernieuwende ankers

SPEED LINK SLS MET WIGANKER



KENMERKEN

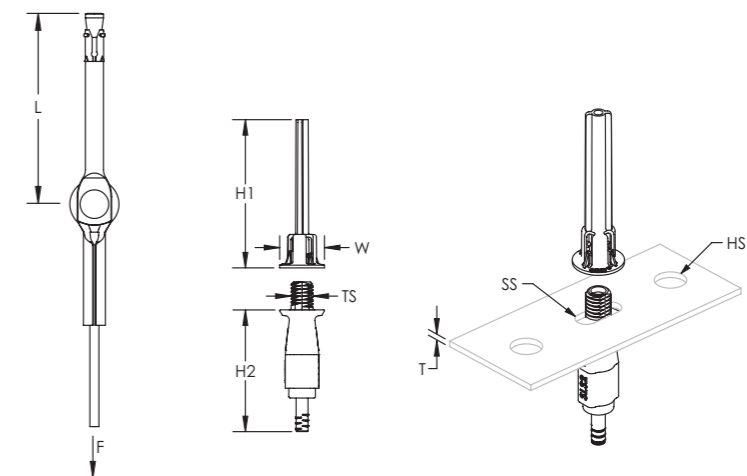
- Het volledige systeem omvat draad, een kabelklem en een wiganker van Powers Fasteners, Inc.
- Kan snel en eenvoudig worden bevestigd in gescheurd en niet-gescheurd beton
- Kan in strut montageprofielen worden geïnstalleerd zonder dat vingers of gereedschappen in het profiel hoeven te worden ingebracht
- Een korte draaibeweging aan de opdrukmoer vergrendelt het slotje aan het montageprofiel, en dit zonder gereedschap
- Geen speciaal gereedschap nodig
- ETA-13/0106 goedkeuring beschikbaar voor het doorsteekanker van Powers Fasteners, Inc.

Materiaal: Staal; Polypropyleen; Zinklegering
 Afwerking: Elektrolytisch gegalvaniseerd
 Veiligheidsfactor bij statische belasting: 5:1
 Conform: SMACNA HVAC-DCS
 Kabel diameter: 2 mm

Onderdeelnummer	Artikel nummer	Kabel lengte	Lengte L	Diameter boorkop	Diepte boorgat	Effectieve verankeringsdiepte	Statische belasting F
SLS2L3WA6	196759	3 m	63,5 mm	6 mm	60 mm	55 mm Min	270 N
SLS2L5WA6	196760	5 m	63,5 mm	6 mm	60 mm	55 mm Min	270 N
SLS2L7WA6	196761	7 m	63,5 mm	6 mm	60 mm	55 mm Min	270 N

Formaat draad TS	Hoogte 1 H1	Hoogte 2 H2	Breedte W	Dikte T	Formaat gat HS	Slot Size SS
M8	53 mm	43,5 mm	16 mm	4 mm Max	8 - 10 mm	8 x 6,5 mm - 8 x 10 mm

De 2 mm kabelklem is compatibel met C profielen van het type E0 en E0L.
 Totale belasting per kabel op een meervoudige trapeze mag de statische belasting niet overschrijden.



Vernieuwende ankers

SPEED LINK SLK MET WIGANKER



KENMERKEN

- Het volledige systeem omvat draad, een kabelklem en een wiganker van Powers Fasteners, Inc.
- Kan snel en eenvoudig worden bevestigd in gescheurd en niet-gescheurd beton
- Geen speciaal gereedschap nodig
- ETA-13/0106 goedkeuring beschikbaar voor het doorsteekanker van Powers Fasteners, Inc.

Materiaal: Staal; Polypropyleen; Zinklegering
 Afwerking: Elektrolytisch gegalvaniseerd
 Veiligheidsfactor bij statische belasting: 5:1
 Conform: SMACNA HVAC-DCS

Kabel diameter: 1,5 mm

Onderdeelnummer	Artikel nummer	Kabel lengte	Lengte L	Hoogte H	Breedte W	Dikte T	Hoek a	Statische belasting F
SLK15L1WA6	196670	1 m	63,5 mm	55 mm	19 mm	12,5 mm	90° Max	195 N
SLK15L2WA6	196671	2 m	63,5 mm	55 mm	19 mm	12,5 mm	90° Max	195 N
SLK15L3WA6	196672	3 m	63,5 mm	55 mm	19 mm	12,5 mm	90° Max	195 N
SLK15L5WA6	196673	5 m	63,5 mm	55 mm	19 mm	12,5 mm	90° Max	195 N

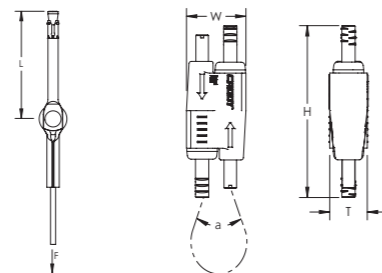
Kabel diameter: 2,0 mm

Onderdeelnummer	Artikel nummer	Kabel lengte	Lengte L	Hoogte H	Breedte W	Dikte T	Hoek a	Statische belasting F
SLK2L2WA6	196734	2 m	63,5 mm	55 mm	19 mm	12,5 mm	90° Max	440 N
SLK2L3WA6	196735	3 m	63,5 mm	55 mm	19 mm	12,5 mm	90° Max	440 N
SLK2L5WA6	196736	5 m	63,5 mm	55 mm	19 mm	12,5 mm	90° Max	440 N
SLK2L7WA6	196737	7 m	63,5 mm	55 mm	19 mm	12,5 mm	90° Max	440 N

Kabel diameter: 3,0 mm

Onderdeelnummer	Artikel nummer	Kabel lengte	Lengte L	Hoogte H	Breedte W	Dikte T	Hoek a	Statische belasting F
SLK3L1WA6	196722	1 m	63,5 mm	62 mm	24 mm	16 mm	90° Max	890 N
SLK3L2WA6	196723	2 m	63,5 mm	62 mm	24 mm	16 mm	90° Max	890 N
SLK3L3WA6	196724	3 m	63,5 mm	62 mm	24 mm	16 mm	90° Max	890 N
SLK3L5WA6	196725	5 m	63,5 mm	62 mm	24 mm	16 mm	90° Max	890 N
SLK3L7WA6	196726	7 m	63,5 mm	62 mm	24 mm	16 mm	90° Max	890 N
SLK3L10WA6	196727	10 m	63,5 mm	62 mm	24 mm	16 mm	90° Max	890 N

Diameter boorkop	Diepte boorgat	Effectieve verankeringsdiepte
6 mm	60 mm	55 mm Min



Vernieuwende ankers

OOGSCHROEF VOOR BETON

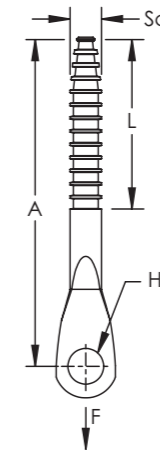


KENMERKEN

- Voor gebruik in beton en steen
- Verpakking bevat een bithouder voor eenvoudige installatie

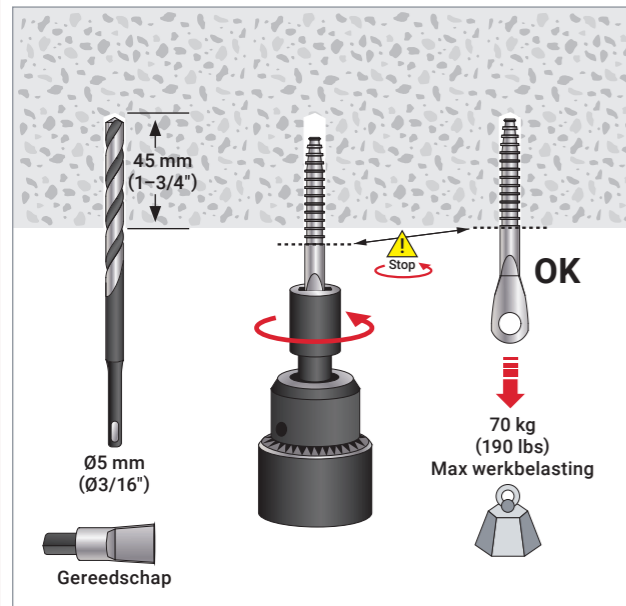
Materiaal: Staal
 Afwerking: Elektrolytisch gegalvaniseerd

Onderdeelnummer	Artikel nummer	Formaat gat HS	Diameter schroef Sc	Lengte schroef L	A	Diameter boorkop	Statische belasting F
CFEB05	195864	6,5 mm	H6	45 mm	60 mm	5 mm	700 N

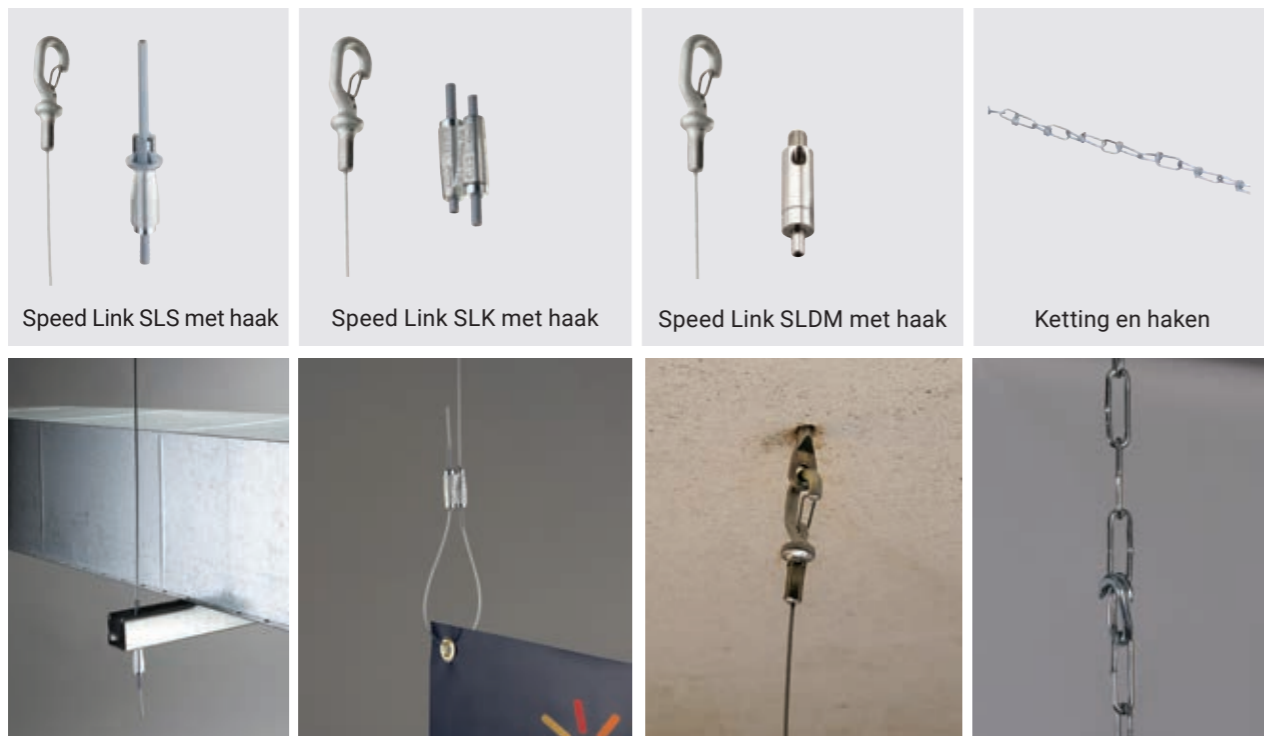


Vernieuwende ankers

AANBEVOLEN PRODUCTEN



Werkt zeer goed met



Vernieuwende ankers

AANBEVOLEN PRODUCTEN

SPEED LINK SLS MET HAAK



Materiaal: Staal; Zinklegering; Polypropyleen
 Afwerking: Elektrolytisch gegalvaniseerd
 Veiligheidsfactor bij statische belasting: 5:1
 Conform: SMACNA HVAC-DCS



Kabel diameter: 2 mm

Onderdeelnummer	SLS2L1	SLS2L2	SLS2L3	SLS2L5	SLS2L7	SLS2L10
Artikel nummer	196741	196742	196743	196744	196745	196746
Kabel lengte	1 m	2 m	3 m	5 m	7 m	10 m
A	57 mm					
B	20 mm					
C	5,5 mm					
Hoogte 1 (H1)	53 mm					
Hoogte 2 (H2)	43,5 mm					
Formaat draad (TS)	M8					
Breedte (W)	16 mm					
Formaat gat (HS)	8 - 10 mm					
Slot Size (SS)	8 x 6,5 mm - 8 x 10 mm					
Dikte (T)	4 mm Max					
Statische belasting (F)	270 N					
Standaard verp. eenh.	10 pc					

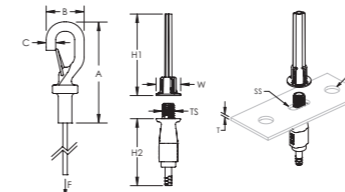
KENMERKEN

- Een compleet systeem, inclusief kabel, kabelklem en voorgemonteerde haak
- De haak past in een hele reeks nVent CADDY bevestigingsklemmen
- Bevestiging aan een constructie gebeurt eenvoudigweg door een lus te maken met de kabel omheen de aanwezige balken en de haak vervolgens aan de kabel in te haken
- Eenvoudig te verwijderen voor bijvoorbeeld onderhoudswerkzaamheden
- Voorzien van een verende sluiting voor een veilig eindresultaat
- Stop de kabel door het montagegat en gebruik de haak als een eindstop
- Een korte draaibeweging aan de opdrukmoer vergrendeld het slotje aan het montageprofiel, en dit zonder gereedschap
- Kan in strut montageprofielen worden geïnstalleerd zonder dat vingers of gereedschappen in het profiel hoeven te worden ingebracht

Kabel diameter: 3 mm

Onderdeelnummer	SLS3L1	SLS3L2	SLS3L3	SLS3L5	SLS3L7	SLS3L10
Artikel nummer	196747	196748	196749	196750	196751	196752
Kabel lengte	1 m	2 m	3 m	5 m	7 m	10 m
A	57,6 mm					
B	23,2 mm					
C	6,1 mm					
Hoogte 1 (H1)	53 mm					
Hoogte 2 (H2)	46,5 mm					
Formaat draad (TS)	M12					
Breedte (W)	20 mm					
Formaat gat (HS)	12 - 14 mm					
Slot Size (SS)	12 x 10 mm - 12 x 14 mm					
Dikte (T)	6 mm Max					
Statische belasting (F)	670 N					
Standaard verp. eenh.	10 x 10 pc	10 x 5 pc	5 x 5 pc			

De 2 mm kabelklem is compatibel met C profielen van het type E0 en E0L.
 De 3 mm kabelklem is compatibel met C profielen van het type E1, E2, E2L, E3, E4, E5 en Strut montageprofielen voorzien van sleufgaten.
 Totale belasting per kabel op een meervoudige trapeze mag de statische belasting niet overschrijden.



Vernieuwende ankers

AANBEVOLEN PRODUCTEN

SPEED LINK SLK MET HAAK



Materiaal: Staal; Polypropyleen; Zinklegering
 Afwerking: Elektrolytisch gegalvaniseerd
 Veiligheidsfactor bij statische belasting: 5:1

Kabel diameter: 1,5 mm

Onderdeel-nummer	Artikel nummer	Kabel lengte	A	B	C	H	W	T	a	F	Standaard verp. eenh.
SLK15L1	196508	1 m	48 mm	18 mm	4,5 mm	55 mm	19 mm	12,5 mm	90° Max	195 N	20 pc
SLK15L2	196509	2 m	48 mm	18 mm	4,5 mm	55 mm	19 mm	12,5 mm	90° Max	195 N	20 pc
SLK15L2R2	196614	2 m	48 mm	18 mm	4,5 mm	55 mm	19 mm	12,5 mm	90° Max	195 N	15 x 2 pc
SLK15L3	196510	3 m	48 mm	18 mm	4,5 mm	55 mm	19 mm	12,5 mm	90° Max	195 N	20 pc
SLK15L3R2	196615	3 m	48 mm	18 mm	4,5 mm	55 mm	19 mm	12,5 mm	90° Max	195 N	15 x 2 pc
SLK15L5	196511	5 m	48 mm	18 mm	4,5 mm	55 mm	19 mm	12,5 mm	90° Max	195 N	20 pc
SLK15L5R2	196616	5 m	48 mm	18 mm	4,5 mm	55 mm	19 mm	12,5 mm	90° Max	195 N	15 x 2 pc
SLK15L7	196512	7 m	48 mm	18 mm	4,5 mm	55 mm	19 mm	12,5 mm	90° Max	195 N	20 pc
SLK15L10	196513	10 m	48 mm	18 mm	4,5 mm	55 mm	19 mm	12,5 mm	90° Max	195 N	20 pc

Kabel diameter: 2,0 mm

Onderdeel-nummer	Artikel nummer	Kabel lengte	A	B	C	H	W	T	a	F	Standaard verp. eenh.
SLK2L1	196537	1 m	57 mm	20 mm	5,5 mm	55 mm	19 mm	12,5 mm	90° Max	440 N	10 pc
SLK2L2	196538	2 m	57 mm	20 mm	5,5 mm	55 mm	19 mm	12,5 mm	90° Max	440 N	10 pc
SLK2L2R2	196619	2 m	57 mm	20 mm	5,5 mm	55 mm	19 mm	12,5 mm	90° Max	440 N	15 x 2 pc
SLK2L3	196539	3 m	57 mm	20 mm	5,5 mm	55 mm	19 mm	12,5 mm	90° Max	440 N	10 pc
SLK2L3R2	196620	3 m	57 mm	20 mm	5,5 mm	55 mm	19 mm	12,5 mm	90° Max	440 N	15 x 2 pc
SLK2L5	196540	5 m	57 mm	20 mm	5,5 mm	55 mm	19 mm	12,5 mm	90° Max	440 N	10 pc
SLK2L5R2	196621	5 m	57 mm	20 mm	5,5 mm	55 mm	19 mm	12,5 mm	90° Max	440 N	15 x 2 pc
SLK2L7	196541	7 m	57 mm	20 mm	5,5 mm	55 mm	19 mm	12,5 mm	90° Max	440 N	10 pc
SLK2L10	196542	10 m	57 mm	20 mm	5,5 mm	55 mm	19 mm	12,5 mm	90° Max	440 N	10 pc
SLK2L10R2	196622	10 m	57 mm	20 mm	5,5 mm	55 mm	19 mm	12,5 mm	90° Max	440 N	15 x 2 pc

KENMERKEN

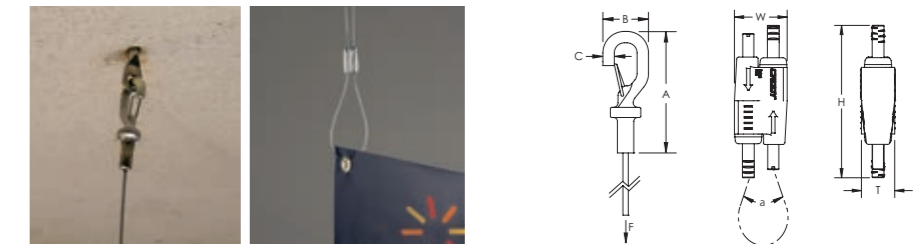
- Een compleet systeem, inclusief kabel, kabelklem en voorgemonteerde haak
- De haak past in een hele reeks nVent CADDY bevestigingsklemmen
- Bevestiging aan een constructie gebeurt eenvoudigweg door een lus te maken met de kabel omheen de aanwezige balken en de haak vervolgens aan de kabel in te haken
- Eenvoudig te verwijderen voor bijvoorbeeld onderhoudswerkzaamheden
- Voorzien van een verende sluiting voor een veilig eindresultaat
- Stop de kabel door het montagegat en gebruik de haak als een eindstop
- Ook leverbaar in een Y configuratie met haken

Vernieuwende ankers

AANBEVOLEN PRODUCTEN

Kabel diameter: 3 mm

Onderdeel-nummer	Artikel nummer	Kabel lengte	A	B	C	H	W	T	a	F	Standaard verp. eenh.
SLK3L1	196700	1 m	57,6 mm	23,2 mm	6,1 mm	62 mm	24 mm	16 mm	90° Max	890 N	10 x 10 pc
SLK3L2	196701	2 m	57,6 mm	23,2 mm	6,1 mm	62 mm	24 mm	16 mm	90° Max	890 N	10 x 10 pc
SLK3L3	196702	3 m	57,6 mm	23,2 mm	6,1 mm	62 mm	24 mm	16 mm	90° Max	890 N	5 x 10 pc
SLK3L3R2	196625	3 m	57,6 mm	23,2 mm	6,1 mm	62 mm	24 mm	16 mm	90° Max	890 N	10 x 2 pc
SLK3L5	196703	5 m	57,6 mm	23,2 mm	6,1 mm	62 mm	24 mm	16 mm	90° Max	890 N	5 x 10 pc
SLK3L5R2	196626	5 m	57,6 mm	23,2 mm	6,1 mm	62 mm	24 mm	16 mm	90° Max	890 N	15 x 2 pc
SLK3L7	196704	7 m	57,6 mm	23,2 mm	6,1 mm	62 mm	24 mm	16 mm	90° Max	890 N	5 x 5 pc
SLK3L10	196705	10 m	57,6 mm	23,2 mm	6,1 mm	62 mm	24 mm	16 mm	90° Max	890 N	5 x 5 pc



SPEED LINK SLDM MET HAAK



KENMERKEN

- Een compleet systeem, inclusief kabel, kabelklem en voorgemonteerde haak
- Uitermate geschikt voor lichte toepassingen zoals het bevestigen van verlichtingsarmaturen, luchtkanalen en andere
- Compacte, discrete en esthetische kabelklem voor een minimale visuele impact
- Sleutellose ontgrendeling voor hoogteregeling tijdens en na de montage

Materiaal: Staal
 Afwerking: Elektrolytisch gegalvaniseerd
 Veiligheidsfactor bij statische belasting: 5:1
 Kabel diameter: 1,5 mm

Onderdeel-nummer	Artikel nummer	Kabel lengte	A	B	C	Statische belasting F
SLDM615L1	196028	1 m	58,4 mm	22,9 mm	6,4 mm	195 N
SLDM615L2	196029	2 m	58,4 mm	22,9 mm	6,4 mm	195 N
SLDM615L3	196030	3 m	58,4 mm	22,9 mm	6,4 mm	195 N

Formaat stang RS	Lengte L	Hoogte H	Breedte W
M6	7 mm	24,5 mm	9,2 mm



Vernieuwende ankers

AANBEVOLEN PRODUCTEN

CHK KETTING

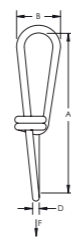


Materiaal: Staal
Afwerking: Elektrolytisch gegalvaniseerd

Onderdeel-nummer	Artikel nummer	Lengte L	A	B	D	Statische belasting F
CHK22K	385860	30 m	28 mm	9,0 mm	2,0 mm	400 N
CHK25K	385870	30 m	31 mm	10,0 mm	2,2 mm	500 N
CHK27K	385880	30 m	35 mm	11,0 mm	2,5 mm	700 N
CHK30K	385890	30 m	39 mm	12,5 mm	2,8 mm	900 N
CHK32K	385900	25 m	41 mm	14,0 mm	3,1 mm	1.200 N

KENMERKEN

- Veelzijdige niet-gelaste ketting met dubbele lus (knopen ketting)
- Conform DIN 5686



CHN KETTING



Materiaal: Staal
Afwerking: Elektrolytisch gegalvaniseerd

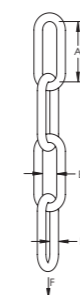
Onderdeel-nummer	Artikel nummer	Lengte L	A	B	D	Statische belasting F
CHN13K	386780	30 m	22 mm	3,5 mm	2,0 mm	200 N
CHN15K	385910	30 m	24 mm	4,5 mm	2,5 mm	300 N
CHN17K	385920	30 m	26 mm	5,5 mm	3,0 mm	400 N

KENMERKEN

- Ketting met ronde schakels
- Conform DIN 5685

Materiaal: Roestvrij staal 304 (EN 1.4301)

Onderdeel-nummer	Artikel nummer	Lengte L	A	B	D	Statische belasting F
CHN15KS4	591500	30 m	24 mm	4,5 mm	2,5 mm	300 N
CHN17KS4	591510	30 m	26 mm	5,5 mm	3,0 mm	400 N



Vernieuwende ankers

AANBEVOLEN PRODUCTEN

KN HAAK

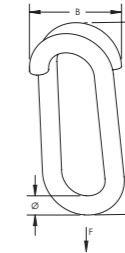


Materiaal: Staal
Afwerking: Elektrolytisch gegalvaniseerd

Onderdeel-nummer	Artikel nummer	Diameter Ø	Lengte L	B	Statische belasting F
KN30EG	380050	3 mm	16,5 mm	12,5 mm	370 N
KN40EG	380060	4 mm	20,0 mm	16,0 mm	550 N
KN50EG	380070	5 mm	23,0 mm	20,0 mm	950 N

KENMERKEN

- Dient om een gebroken ketting te herstellen of verschillende kettingen aan elkaar te bevestigen



Plastic pluggen

NPN INSLAGPEN

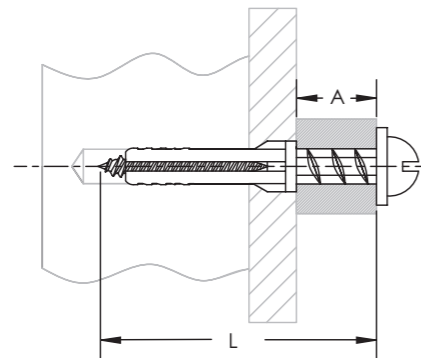


KENMERKEN

- Veilig en tijdbesparend, spijkerbare nylon plug met voorgeslepen verzinkte spijkerschroef
- Spijkerplug kan worden losgedraaid om opnieuw af te stellen
- Lange gespleten zone voor optimale grip
- Wordt in voorgeslepen staat geleverd om verlies van spijker te voorkomen

Materiaal: Staal; Nylon
Afwerking: Elektrolytisch gegalvaniseerd

Onderdeelnummer	Artikel nummer	Lengte L	A	Diameter boorkop
NPN640	570800	40 mm	10 mm	6 mm
NPN660	570810	60 mm	30 mm	6 mm
NPN860	570830	60 mm	30 mm	8 mm



Plastic pluggen

FPN UNIVERSEEL PLUG



KENMERKEN

- Spreidbevestiging voor hout of vezelplaat/gipsplaat schroeven
- Voor gebruik in beton, steen en cellenbeton

Materiaal: Nylon
Veiligheidsfactor bij statische belasting: 5:1

Onderdeelnummer	Artikel nummer	Diameter schroef	Lengte	Diameter boorkop	Diepte boorgat	Statische belasting 1	Statische belasting 2	Statische belasting 3
FPN6	570710	3,5 – 5,0 mm	30 mm	6 mm	35 mm	600 N	450 N	450 N
FPN8	570720	4,5 – 6,0 mm	40 mm	8 mm	50 mm	850 N	700 N	700 N
FPN10	570730	6,0 – 8,0 mm	50 mm	10 mm	60 mm	1.500 N	850 N	800 N
FPN12	570740	8,0 – 10,0 mm	60 mm	12 mm	70 mm	1.800 N	950 N	800 N

Raadpleeg statische belasting 1 bij het verankeren in niet-gescheurd beton C20/25. Raadpleeg statische belasting 2 bij het verankeren in massieve baksteen Mz 20. Raadpleeg statische belasting 3 bij het verankeren in massieve kalkzandsteen KS 20. Statische belastingen worden berekend aan de hand van de maximale schroefdiameter.

Plastic pluggen

AANBEVOLEN PRODUCTEN



NPN inslagpen



FPN universeel plug



Werkt zeer goed met

- VDF C hout-metaal schroef met kraag



- VDF Torx hout-metaal schroef met TORX® kop



- VDF T slag gereedschap voor VDF schroeven



Plastic pluggen

AANBEVOLEN PRODUCTEN

VDF C STOKEIND MET KRAAG

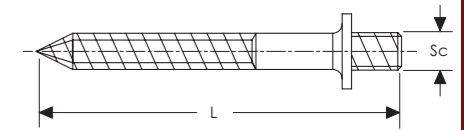


Material: Steel
Finish: Electrogalvanized

Onderdeelnummer	Artikel nummer	Diameter schroef Sc	Lengte schroef L
VDFCM8040	583850	M8	40 mm
VDFCM8080	400700	M8	80 mm

KENMERKEN

- Houtdraadpen met metrische draadverbinding en kraag



VDF TORX STOKEIND MET TORX® KOP



Materiaal: Staal
Afwerking: Elektrolytisch gegalvaniseerd

Onderdeelnummer	Artikel nummer	Diameter schroef Sc	Lengte L	A	C	TORX®
VDFM8050	593270	M8	50 mm	40 mm	10 mm	T25
VDFM8060	593280	M8	60 mm	30 mm	20 mm	T25
VDFM8070	593290	M8	70 mm	30 mm	25 mm	T25
VDFM8080	593300	M8	80 mm	40 mm	30 mm	T25
VDFM8100	593310	M8	100 mm	40 mm	40 mm	T25
VDFM8120	593400	M8	120 mm	50 mm	50 mm	T25
VDFM8150	593410	M8	150 mm	45 mm	50 mm	T25
VDFM8200	593420	M8	200 mm	50 mm	50 mm	T25
VDFM10050	593560	M10	50 mm	30 mm	18 mm	T25
VDFM10060	593330	M10	60 mm	30 mm	18 mm	T25
VDFM10080	593340	M10	80 mm	40 mm	30 mm	T25
VDFM10100	593350	M10	100 mm	60 mm	30 mm	T25
VDFM10120	593370	M10	120 mm	60 mm	50 mm	T25
VDFM10150	593570	M10	150 mm	60 mm	50 mm	T25
VDFM10200	593580	M10	200 mm	60 mm	50 mm	T25
VDFM12120	400403	M12	120 mm	55 mm	30 mm	T30

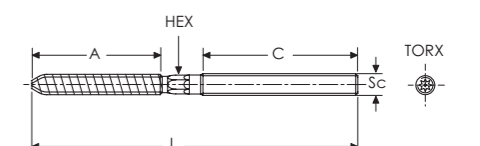
KENMERKEN

- Houtdraadpen met metrische draadverbinding
- TORX® kop

Materiaal: Roestvrij staal 304 (EN 1.4301)

Onderdeelnummer	Artikel nummer	Diameter schroef Sc	Lengte L	A	C	TORX®
VDFM8050S4	400477	M8	50 mm	28 mm	15 mm	T25
VDFM8080S4	400478	M8	80 mm	40 mm	30 mm	T25
VDFM10100S4	400482	M10	100 mm	55 mm	40 mm	T25

Geen ZESKANT wanneer lengte 50,0 mm is.



Plastic pluggen

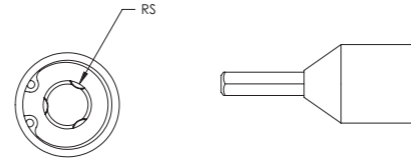
AANBEVOLEN PRODUCTEN

VDF T SLAG GEREEDSCHAP VOOR VDF SCHROEVEN



Materiaal: Staal
Afwerking: Elektrolytisch gegalvaniseerd

Onderdeelnummer	Artikel nummer	Formaat stang RS
VDFTM8	401121	M8
VDFTM10	401122	M10

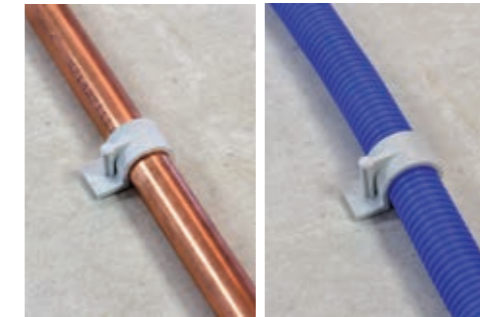


KENMERKEN

- Gereedschap voor het in hout vastzetten van stokeinden

Plastic pluggen

RING FRF /1 BUIS CLIP MET PLUG

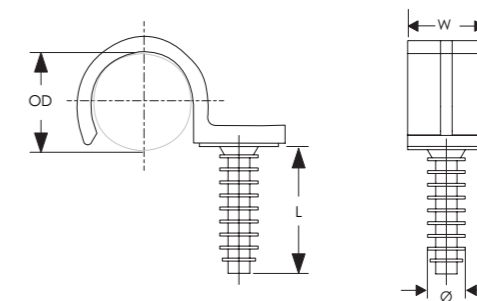


KENMERKEN

- Sla kunststof clip vast met hamer om een leiding/buis vast te houden
- Past in geboorde gat in steen of beton

Materiaal: Polyamide

Onderdeelnummer	Artikel nummer	Uitwendige diameter OD	Lengte L	Breedte W	Diameter Ø	Diameter boorkop
FRF014	571130	14 mm	30 mm	20 mm	9,8 mm	8 mm
FRF016	571140	16 mm	30 mm	20 mm	9,8 mm	8 mm
FRF018	571150	18 mm	30 mm	20 mm	9,8 mm	8 mm
FRF020	571160	20 mm	30 mm	20 mm	9,8 mm	8 mm
FRF022	571170	22 mm	30 mm	20 mm	9,8 mm	8 mm
FRF025	571180	25 mm	30 mm	20 mm	9,8 mm	8 mm
FRF028	571190	28 mm	30 mm	20 mm	9,8 mm	8 mm



Plastic pluggen

RING FRF /2 DUBBELE BUIS CLIP MET PLUG

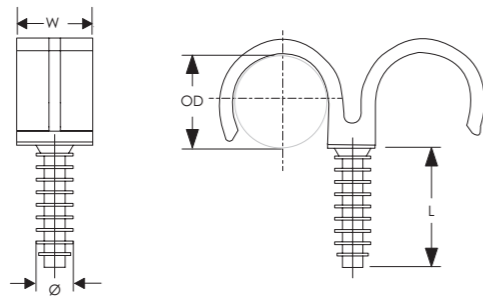


KENMERKEN

- Sla kunststof clip vast met hamer om 2 leidingen/buizen vast te houden
- Past in geboorde gat in steen of beton

Materiaal: Polyamide

Onderdeelnummer	Artikel nummer	Uitwendige diameter OD	Lengte L	Breedte W	Diameter \emptyset	Diameter boorkop
FRF016X2	571200	16 mm	30 mm	20 mm	9,8 mm	8 mm
FRF018X2	571210	18 mm	30 mm	20 mm	9,8 mm	8 mm
FRF020X2	571220	20 mm	30 mm	20 mm	9,8 mm	8 mm
FRF022X2	571230	22 mm	30 mm	20 mm	9,8 mm	8 mm
FRF025X2	571240	25 mm	30 mm	20 mm	9,8 mm	8 mm
FRF028X2	571250	28 mm	30 mm	20 mm	9,8 mm	8 mm



Kantelpluggen

MTSB PARAPLUPLUG MET MOER/RING



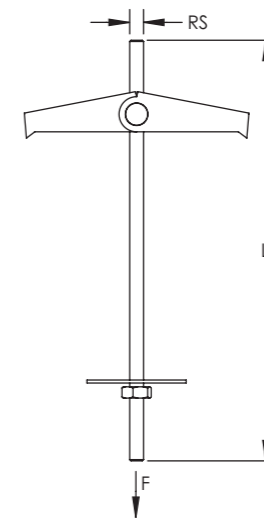
KENMERKEN

- Sluitring, moer en kantelplug inbegrepen
- Gebruikt in wand applicaties

Materiaal: Staal
Afwerking: Elektrolytisch gegalvaniseerd

Onderdeelnummer	Artikel nummer	Formaat stang RS	Lengte L	Diameter boorkop	Uiterst laadvermogen F
MTSB4	584410	M4	90 mm	14 mm	1.750 N

De Ultieme Statische Belastingwaarde houdt geen rekening met de belastingkarakteristieken van het ondersteunend materiaal. De juiste veiligheidsfactor dient te worden toegevoegd aan deze belastingclassificatie. Deze parapluplug vereist een minimale vrije ruimte van 35 mm om zich te ontploien.



Kantelpluggen

MTSH PARAPLUPLUG MET HAAK



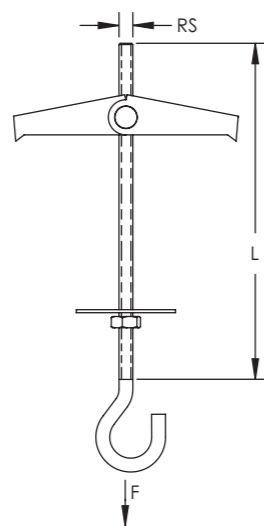
KENMERKEN

- Sluitring, moer en kantelplug inbegrepen
- Gebruikt in wand applicaties

Materiaal: Staal
Afwerking: Elektrolytisch gegalvaniseerd

Onderdeelnummer	Artikel nummer	Formaat stang RS	Lengte L	Diameter boorkop	Uiterst laadvermogen F
MTSH4	584430	M4	70 mm	14 mm	300 N

De Ultieme Statische Belastingwaarde houdt geen rekening met de belastingkarakteristieken van het ondersteunend materiaal. De juiste veiligheidsfactor dient te worden toegevoegd aan deze belastingclassificatie.
Deze parapluplug vereist een minimale vrije ruimte van 35 mm om zich te ontplooiën.



Kantelpluggen

MTVB TUIMELPLUG MET RUBBEREN RING



KENMERKEN

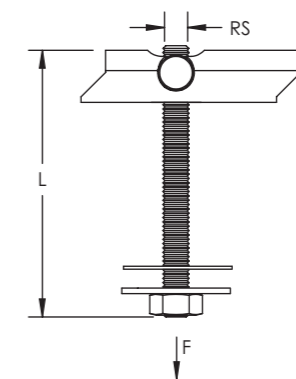
- Compleet met stang, moer, ring en distributieblok
- Stang met schroefdraad is beveiligd tegen onbedoelde verwijdering
- Goedgekeurd voor gebruik in vaste brandbeveiligingsystemen (voor leidingen tot 2 duim)

Materiaal: Staal
Afwerking: Elektrolytisch gegalvaniseerd



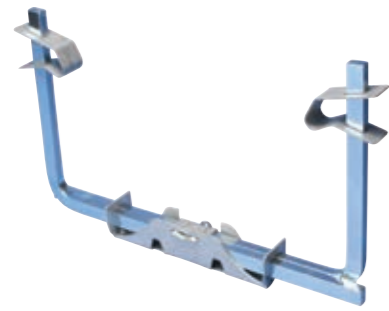
Onderdeelnummer	Artikel nummer	Formaat stang RS	Lengte L	Diameter boorkop	Statische belasting F	Uiterst laadvermogen F	Certificeringen
MTVB8100	584455	M8	100 mm	22 mm	800 N	20 kN	VdS
MTVB8200	584456	M8	200 mm	22 mm	800 N	20 kN	VdS
MTVB10100	584465	M10	100 mm	25 mm	800 N	20 kN	FM, VdS
MTVB10200	584466	M10	200 mm	25 mm	800 N	20 kN	FM, VdS

Statische Belasting geeft de aanbevolen maximumbelasting bij bevestiging aan een trapeziumvormig blad weer. De Ultieme Statische Belastingwaarde houdt geen rekening met de belastingkarakteristieken van het ondersteunend materiaal. De juiste veiligheidsfactor dient te worden toegevoegd aan deze belastingclassificatie.



Zonder boren

UBH BETON BALKKLEM



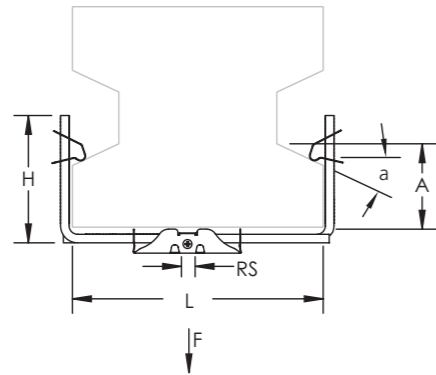
KENMERKEN

- Complete balkklem voor hangbevestiging van grote I-betonbalken

Materiaal: Staal
Afwerking: Elektrolytisch gegalvaniseerd

Onderdeelnummer	Artikelnummer	Formaat stang RS	Lengte L	Hoogte H	A	Hoek a	Statische belasting 1 F1	Statische belasting 2 F2
UBH350M6	190530	M6	200 – 350 mm	170 mm	3 – 110 mm	0° – 40°	750 N	500 N
UBH500M6	190540	M6	350 – 500 mm	210 mm	3 – 150 mm	0° – 40°	750 N	500 N
UBH350M8	190490	M8	200 – 350 mm	170 mm	3 – 110 mm	0° – 40°	750 N	500 N
UBH500M8	190500	M8	350 – 500 mm	210 mm	3 – 150 mm	0° – 40°	750 N	500 N

Statische Belasting 1 geeft 0° tot 20° hoek weer. Statische Belasting 2 geeft 20° tot 40° hoek weer.



Zonder boren

UBHT BETON BALKKLEM MET KONSOLE



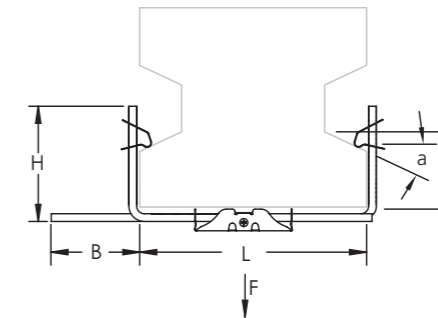
KENMERKEN

- Montage onder balk
- Stang loopt verder door dan de balk ter ondersteuning van draadkabelgoot

Materiaal: Staal
Afwerking: Elektrolytisch gegalvaniseerd

Onderdeelnummer	Artikelnummer	Lengte L	Hoogte H	A	B	Hoek a	Statische belasting 1 F1	Statische belasting 2 F2
UBHT350	190510	200 – 350 mm	170 mm	3 – 110 mm	125 – 275 mm	0° – 40°	750 N	500 N
UBHT500	190520	350 – 500 mm	210 mm	3 – 150 mm	125 – 275 mm	0° – 40°	750 N	500 N

Statische Belasting 1 geeft 0° tot 20° hoek weer. Statische Belasting 2 geeft 20° tot 40° hoek weer.



Zonder boren

AANBEVOLEN PRODUCTEN



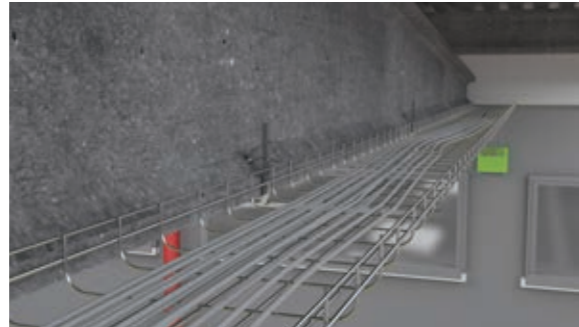
UBHT beton balkklem met konsole



Werkt zeer goed met



Draadkabelgoot bevestigingsklem voor UBHT-serie



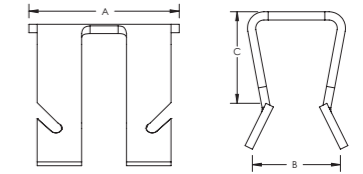
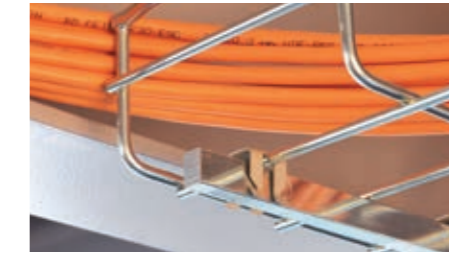
Zonder boren

AANBEVOLEN PRODUCTEN

DRAADKABELGOOT BEVESTIGINGSKLEM VOOR UBHT-SERIE

Materiaal: Verenstaal
Afwerking: nVent CADDY Armour

Onderdeelnummer	Artikel nummer	A	B	C
UBHBTC	190620	18,1 mm	6,6 mm	12,6 mm



KENMERKEN

- Bevestigt eenvoudig kabelgoot aan UBHT-balkklem met kraagligger
- Geen gereedschappen of clips nodig; snel klikmontage

Zonder boren

SPANBAND



KENMERKEN

- Biedt bevestigingsmogelijkheden aan palen, masten en leidingen

Materiaal: Roestvrij staal 302 (EN 1.4324)

Onderdeelnummer	Artikel nummer	Breedte Band	Dikte T
FXBF10X50MS2	591200	10,0 mm	0,7 mm
FXBF12X50MS2	591210	12,7 mm	0,7 mm
FXBF16X50MS2	591220	16,0 mm	0,7 mm
FXBF20X50MS2	591230	20,0 mm	0,7 mm



Zonder boren

STANDAARD BAND GESP



KENMERKEN

- L-beugel om Fixoband vast te zetten

Materiaal: Roestvrij staal 302 (EN 1.4324)

Onderdeelnummer	Artikel nummer	Breedte Band
FXBC10S2	591070	10 mm
FXBC20S2	591080	20 mm

ZWARE BAND GESP



KENMERKEN

- Klem om Fixoband vast te zetten
- Voor bevestigingen met enkele of dubbele lus

Materiaal: Roestvrij staal 302 (EN 1.4324)

Onderdeelnummer	Artikel nummer	Breedte Band
FXBB10S2	591250	10,0 mm
FXBB12S2	591260	12,7 mm
FXBB16S2	591270	16,0 mm
FXBB20S2	591280	20,0 mm

Zonder boren

BAND SPANNER GEREEDSCHAP



KENMERKEN

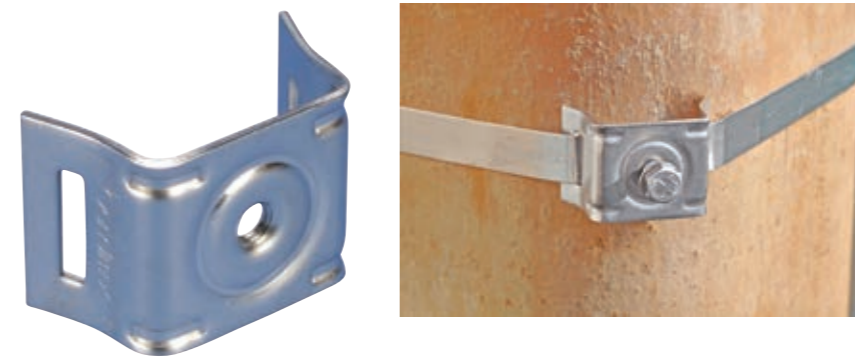
- Bandspangereedschap
- Roestvrij stalen band, roestvrij stalen gekarteld gesp en roestvrij stalen gesp apart verkrijgbaar

Materiaal: Roestvrij staal 304 (EN 1.4301)

Onderdeelnummer	Artikel nummer
FXBTOOL	591290

Zonder boren

NAAMPLAAT BEUGEL VOOR RONDE BUIS, 1 GAT

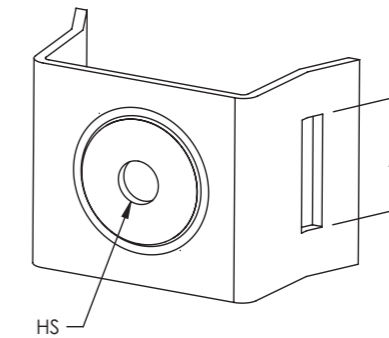


KENMERKEN

- Afgeronde poten zorgen voor een stevige montage, elke poot klikt op zijn plaats
- Bevestigingselementen voor Fixoband
- Roestvrij stalen ringen en bouten inbegrepen

Materiaal: Roestvrij staal 302 (EN 1.4324)

Onderdeelnummer	Artikel nummer	Formaat gat HS	Gat Type	A
FXB20S2	350100	M8	Getapt	20 mm



Zonder boren

NAAMPLAAT BEUGEL VOOR RONDE BUIS, 2 GATEN

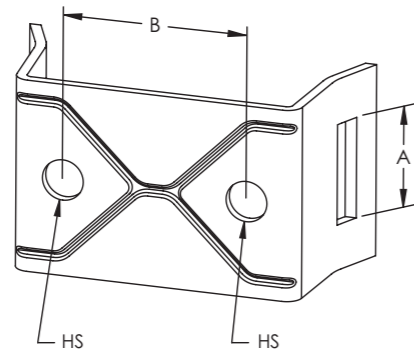


KENMERKEN

- Afgeronde poten zorgen voor een stevige montage, elke poot klikt op zijn plaats
- Bevestigingselementen voor Fixoband
- Roestvrij stalen ringen en bouten inbegrepen

Materiaal: Roestvrij staal 302 (EN 1.4324)

Onderdeelnummer	Artikel nummer	Formaat gat HS	Gat Type	A	B
FXB22S2	350120	M8	Getapt	20 mm	38 mm



Zonder boren

NAAMPLAAT BEUGEL VOOR VLAKKE ONDERGROND, 1 GAT

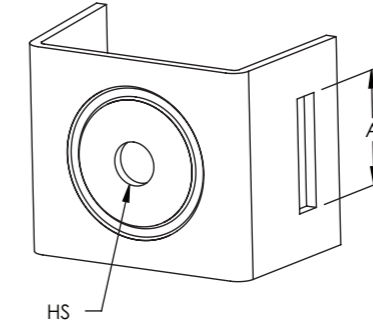


KENMERKEN

- Ontwerp met rechte poot, moet worden gebruikt bij montage op een vlakke oppervlak
- Bevestigingselementen voor Fixoband
- Roestvrij stalen ringen en bouten inbegrepen

Materiaal: Roestvrij staal 302 (EN 1.4324)

Onderdeelnummer	Artikel nummer	Formaat gat HS	Gat Type	A
FXB21S2	350110	M8	Getapt	20 mm



Zonder boren

NAAMPLAAT BEUGEL VOOR VLAKKE ONDERGROND, 2 GATEN

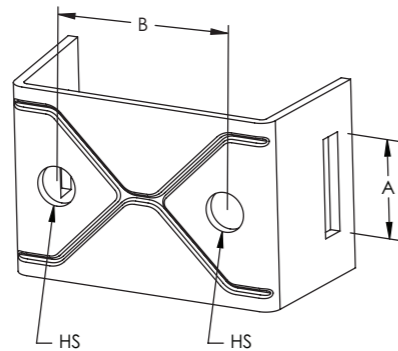


KENMERKEN

- Ontwerp met rechte poot, moet worden gebruikt bij montage op een vlakke oppervlak
- Bevestigingselementen voor Fixoband
- Roestvrij stalen ringen en bouten inbegrepen

Materiaal: Roestvrij staal 302 (EN 1.4324)

Onderdeelnummer	Artikel nummer	Formaat gat HS	Gat Type	A	B
FXB23S2	350130	M8	Getapt	20 mm	38 mm



Zonder boren

NAAMPLAAT BEUGEL MET SLEUFGATEN

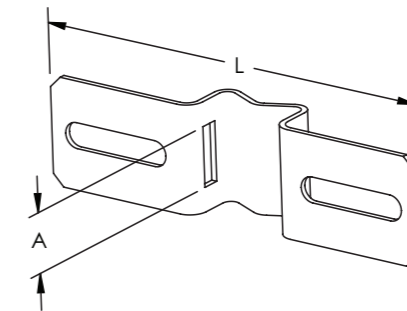


KENMERKEN

- Bevestigingselementen voor Fixoband

Materiaal: Roestvrij staal 302 (EN 1.4324)

Onderdeelnummer	Artikel nummer	Lengte L	A
FXB25S2	350150	90 mm	20 mm
FXB24S2	350140	140 mm	20 mm



Zonder boren

UNICBAND NAAMPLAAT BEUGEL

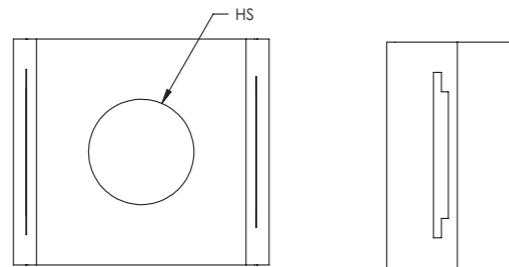


KENMERKEN

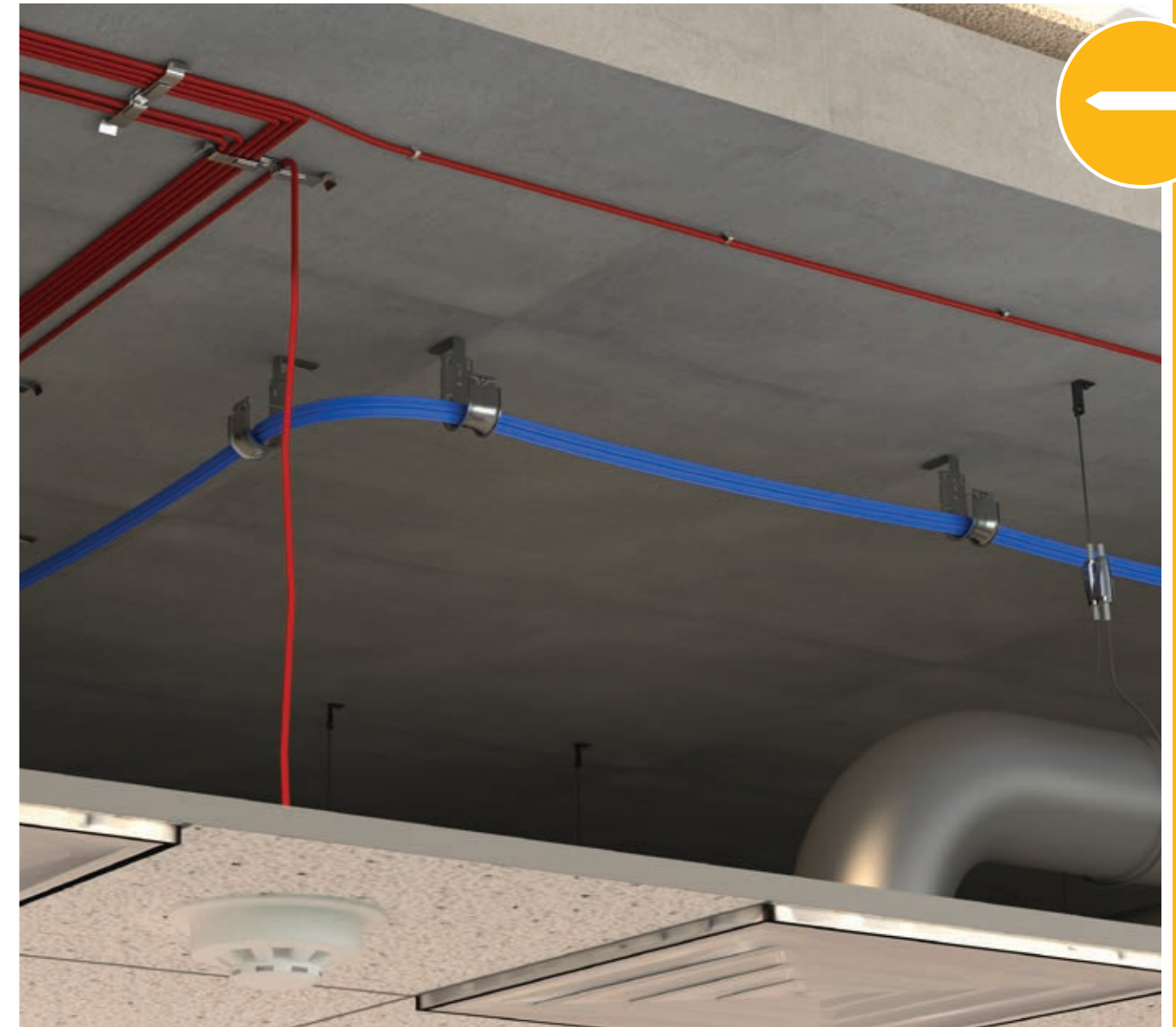
- Bevestigingselementen voor Fixoband
- Leidingen of kabel kunnen eraan bevestigd worden doormiddel van CR buis/kabel klemmen
- Afgeronde poten zorgen voor een stevige montage, elke poot klikt op zijn plaats

Materiaal: Staal
Afwerking: Elektrolytisch gegalvaniseerd

Onderdeelnummer	Artikel nummer	Breedte Band	Formaat gat HS
U3U409EG	188460	20 mm Max	14 mm



nVent CADDY spijkeroplossingen



nVent CADDY spijkeroplossingen



Kruit schiethamers















Betonspijker



Accu-/gas schiethamers

- Elektrisch/datacom
- Geluidsvermindering
- Werktuigbouwkundig
- Gereedschapsvrij
- UL-gekeurd
- Compatibel met schiethamers

Overzichtstabel

Installatie type	Kruitschiethamers		Accu-/gas schiethamers ¹						Hamer	
	Speed Link SLK met voorgebouwde schiethagel	CAT HP J-haak met beugel met voorgebouwde schiethagel	Verenstalen kabelbrug	Schiethamer inzetstuk	Speed Link SLK met beugel voor schiethamer	CAT HP J-haak met beugel voor schiethamer	Pendelhanger met beugel voor schiethamer	Haakse schiethamerbeugel	HIB beton spijker met kraag	
										
	Beton	✓	✓	✓	✓	✓	✓	✓	✓	
	Licht beton	✓	✓	✓	✓	✓	✓	✓	✓	
	Staalplaat betonvloeren	✓	✓	✓	✓	✓	✓	✓	✓	
	Betonblokken	✓	✓	✓	✓	✓	✓	✓	✓	
	A36 Constructiestaal	✓	✓	✓	✓	✓	✓	✓	✓	
Certificeringen en goedkeuringen	 Verlichtingsarmaturen	✓								
Materiaal en afwerking	Blank staal								✓	
	Electrolytisch gegalvaniseerd	✓	✓		✓	✓	✓	✓		
	Verenstaal en nVent CADDY-Armour			✓						
	Nylon				✓	✓	✓	✓		
	Polypropylene									
Compatibel schiethamers		Compatibel met Powers® C4CZ, Simpson® GCN-MEPKT, SPIT® P1000, P200, P2201, P3500 / PA3500, P35s, P45, P60, P7201, Sniper; Ramset® 721, Cobra, D45 / D60 / D60L, M70, SA270, T3SS, TS750P, TS60P, Viper; Hilti® DX35, DX350 / DX351 / DX36M, DX100 / DX200, DX460, DXA40, DXA41, DXE72 / DX400; Würth Diva-1, BST-1, BST-2 of gelijkwaardige schiethamers.		Compatibel met BeA® CN60-688ES, Hilti® BX 3, GX 3, Powers® Trak-It C3, SPIT® PULSA 800E, 700, 1000 of gelijkwaardige schiethamers.						-
Toepassingen	 Elektrisch/datacom	✓	✓	✓	✓	✓	✓	✓	✓	
	 Werktuigbouwkundig	✓			✓	✓		✓	✓	

¹ Spijker niet inbegrepen. Raadpleeg voor verdere installatie-instructies de website van de spijkerfabrikant.

nVent CADDY spijkeroplossingen

nVent CADDY spijkeroplossingen

Kruit schiethamers

SPEED LINK SLK MET VOORGEMONTEERDE SCHIETNAGEL



KENMERKEN

- Een compleet systeem, inclusief kabel, kabelklem en montagebeugel met voorgemonteerde nagel van Powers Fasteners, Inc.
- Snelle en gemakkelijke bevestiging aan betonnen, stalen of composietmetalene dekplaten
- Geïntegreerde pen kan eenvoudig worden geïnstalleerd met poedergeactiveerde of enkelschots gasgeactiveerde gereedschappen
- ICC-ES ESR-2024 beoordelingsrapport beschikbaar voor aandrijfpin van Powers Fasteners, Inc.

Materiaal: Staal; Zinklegering; Polypropyleen
 Afwerking: Elektrolytisch gegalvaniseerd
 Veiligheidsfactor bij statische belasting: 5:1
 Conform: SMACNA HVAC-DCS

Kabel diameter: 1,5 mm

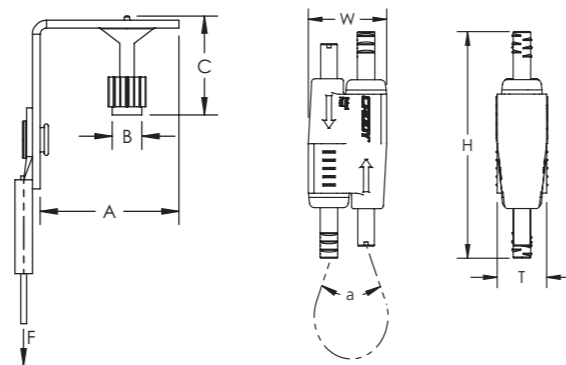
Onderdeelnummer	Artikel nummer	Kabel lengte	A	B	C	Statische belasting F
SLK15L1SF	196517	1 m	37,5 mm	7,6 mm	31,8 mm	195 N
SLK15L2SF	196518	2 m	37,5 mm	7,6 mm	31,8 mm	195 N
SLK15L3SF	196519	3 m	37,5 mm	7,6 mm	31,8 mm	195 N
SLK15L5SF	196520	5 m	37,5 mm	7,6 mm	31,8 mm	195 N

Kabel diameter: 2,0 mm

Onderdeelnummer	Artikel nummer	Kabel lengte	A	B	C	Statische belasting F
SLK2L2SF	196546	2 m	37,5 mm	7,6 mm	31,8 mm	440 N
SLK2L5SF	196548	5 m	37,5 mm	7,6 mm	31,8 mm	440 N

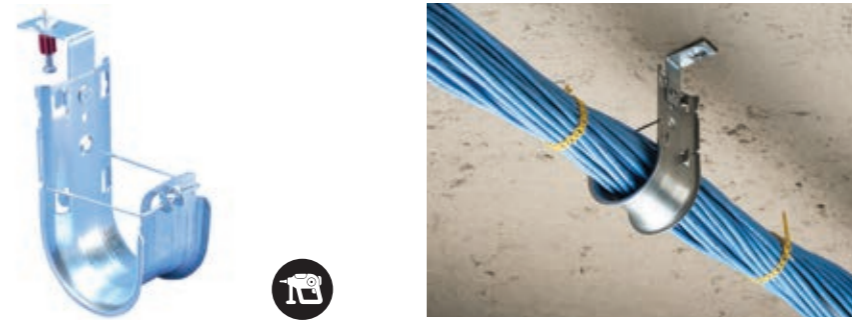
Hoogte H	Breedte W	Dikte T	Hoek a
55 mm	19 mm	12,5 mm	90° Max

Gebruikt Powers Fasteners, Inc. onderdeelnummer 50032. Statische belasting werd vastgesteld op basis van 25,4 mm verankeringsdiepte en 20,68 MPa lichtgewicht beton. Raadpleeg www.powers.com voor variaties in inbedding en materiaal. Voorgemonteerde aandrijfpin van Powers Fasteners, Inc. werkt met Powers® C4CZ, Simpson® GCN-MEPKT, SPIT® P1000, P200, P2201, P3500 / PA3500, P35s, P45, P60, P7201, Sniper; Ramset® 721, Cobra, D45 / D60 / D60L, M70, SA270, T3SS, TS750P, TS60P, Viper; Hilti® DX35, DX350 / DX351 / DX36M, DX100 / DX200, DX460, DXA40, DXA41, DXE72 / DX400; Würth Diva-1, BST-1, BST-2 of gelijkwaardige spijkermachines. Voor schietmontage van steunen in seismische ontwerpen van categorie D, E, of F, is de maximumbelasting het lagere van 400 N (90 lb) of de gepubliceerde belasting.



Kruit schiethamers

NVENT CADDY CAT HP J-HAAK MET BEUGEL MET VOORGEMONTEERDE SCHIETNAGEL



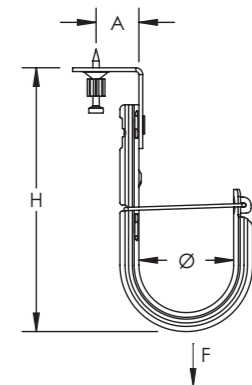
KENMERKEN

- Biedt een optimale ondersteuning voor gegevenskabels met een hoge doorvoersnelheid, tot en met Cat 5e, Cat 6, Cat 6A, Cat 7 en glasvezelkabel
- Compleet met beugel en voorgemonteerde schietnagel van Powers Fasteners, Inc.
- Snelle en gemakkelijke bevestiging aan betonnen, stalen of composietmetalene dekplaten
- Geïntegreerde pen kan eenvoudig worden geïnstalleerd met poedergeactiveerde of enkelschots gasgeactiveerde gereedschappen
- Afgeronde randen op de j-haken zorgen voor ondersteuning van een adequate buigradius voor gegevenskabels met hoge doorvoersnelheid
- Biedt vergeleken met de meeste andere onderbroken kabeldraagsystemen een superieure vulcapaciteit en belasting
- Voldoet aan EN 50174-2
- Voldoet aan ISO®/IEC 14763-2, ANSI®/TIA 568 en ANSI®/TIA 569
- ICC-ES ESR-2024 beoordelingsrapport beschikbaar voor aandrijfpin van Powers Fasteners, Inc.

Materiaal: Staal
 Afwerking: Elektrolytisch gegalvaniseerd; Vooraf gegalvaniseerd

Onderdeelnummer	Artikel nummer	Diameter Ø	Gebied	Aantal kabels, Cat 5e	Aantal kabels, Cat 6	Aantal kabels, Cat 6A	Hoogte H	A	Statische belasting F
CAT16HPSF	181673	25 mm	690 mm²	20	15	10	120,7 mm	33 mm	270 N

Gebruikt Powers Fasteners, Inc. onderdeelnummer 50032. Statische belasting werd vastgesteld op basis van 25,4 mm verankeringsdiepte en 20,68 MPa lichtgewicht beton. Raadpleeg www.powers.com voor variaties in inbedding en materiaal. Voorgemonteerde aandrijfpin van Powers Fasteners, Inc. werkt met Powers® C4CZ, Simpson® GCN-MEPKT, SPIT® P1000, P200, P2201, P3500 / PA3500, P35s, P45, P60, P7201, Sniper; Ramset® 721, Cobra, D45 / D60 / D60L, M70, SA270, T3SS, TS750P, TS60P, Viper; Hilti® DX35, DX350 / DX351 / DX36M, DX100 / DX200, DX460, DXA40, DXA41, DXE72 / DX400; Würth Diva-1, BST-1, BST-2 of gelijkwaardige spijkermachines.



Accu-/gas schiethamers

VERENSTALEN KABELBRUG



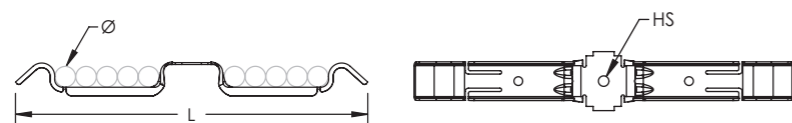
KENMERKEN

- Ideaal voor kleinere kabeltrajecten
- Flexibele clip past nauwsluitend tegen het plafond en maakt het mogelijk kabels na de installatie langs de zijkant onder de vleugels te drukken
- Afgeronde hoeken helpen beschadiging van de kabel te voorkomen
- De kabels worden parallel naast elkaar geïnstalleerd en bieden een consistente en professionele uitstraling
- Dankzij het lage profiel zijn ze uitermate geschikt voor gebruik in nauwe ruimtes

Materiaal: Verenstaal
Afwerking: nVent CADDY Armour

Onderdeelnummer	Artikel nummer	Aantal kabels	Diameter Ø	Formaat gat HS	Lengte L
PKM10H3	182044	10	10 mm Max	4,8 mm	171,5 mm
PKM16H3	182046	16	10 mm Max	4,8 mm	233,5 mm

Ondersteunen kabels tot 13 mm in diameter wanneer geïnstalleerd met een 6 mm onderlegschiif.



Het nVent CADDY-portfolio biedt de juiste installatie-oplossing die voorziet in de verschillende behoeften van elke aannemer en de projectefficiëntie garandeert. Zoals in de onderstaande tabel is aangetoond met een voorbeeld van installatie van een kabeldraagsysteem, kunnen er verschillende installatiemethoden worden gekozen door het combineren van ons productenportfolio met de nVent CADDY-oplossingen voor beton:

Bevestigingsmethode					
Installatie	PKM10H3 (182044) geïnstalleerd met accu-/gas schiethamer	PKM10H6IN (182048) geïnstalleerd met nVent CADDY nagelanker (800070)	PKM10H6IN (182048) montage met behulp van een nVent CADDY spreidanker (800071)	PKM10H6IN (182048) montage met behulp van een nVent CADDY BSZ-SU betonschroef (402605)	PKM10H6IN (182048) montage met behulp van een nVent CADDY doorsteekanker (402601)
Installatiesnelheid ¹	+++ 2 sec	++ 6 sec	+ 13 sec	- 18 sec	-- 30 sec
Alleen statische belasting van de verankeringsoplossing ²	-- 0.05kN op gescheurd en niet-gescheurd beton C20/25 - C35/45*	--- 0.032 kN op gescheurd en niet-gescheurd beton C20/25 - C50/60	++ 1.4 kN op gescheurd en niet-gescheurd beton C20/25 - C50/60	+ 0.6 kN op gescheurd en niet-gescheurd beton C20/25 - C50/60	+++ 2.81 kN op gescheurd en niet-gescheurd beton C20/25 - C50/60
Vereiste verankeringsdiepte ³	--- 12 mm*	+ 35 mm	++ 45 mm	+ 35 mm	- 30 mm
Brandclassificatie	Nee	Ja Functiebehoud R30 - R120	Ja Functiebehoud R30 - R120	Ja Functiebehoud R30 - R120	Ja Functiebehoud R30 - R120
Commentaar	Geen boren vooraf vereist	Nadat het 6mm gat werd geboord, gebeurt de installatie handmatig/door te duwen met een duim	Nadat het 6mm gat werd geboord, gebeurt de installatie door de slag van een hamer	6 mm gat	6 mm gat

* Gebaseerd op een standaard spijker met een 20mm lange pen.

¹ + betekent snel en - betekent langzaam.

² + betekent dat het is ontworpen voor zwaardere toepassingen en - betekent dat het is ontworpen voor lichtere toepassingen.

³ + betekent dat het een grotere verankeringsdiepte vereist en - betekent dat het een kleinere verankeringsdiepte vereist.

Accu-/gas schiethamers

AANBEVOLEN PRODUCTEN



Verenstalen kabelbrug



Werkt zeer goed met

- IGBSF
- Nylon onderlegging
- Halogeenvrij



Accu-/gas schiethamers

AANBEVOLEN PRODUCTEN

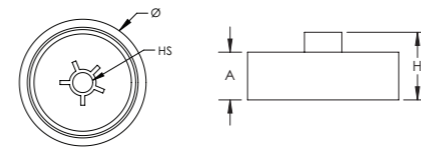
SCHIETHAMER INZETSTUK



Materiaal: Nylon

Onderdeelnummer	Artikel nummer	Formaat gat HS	Diameter Ø	Hoogte H	A
IGBSF	182052	3 mm	19 mm	8,5 mm	6 mm

Schiethamer inzetstuk is compatibel met BeA® CN60-688ES, Hilti® BX 3, GX 3, Powers® Trak-It C3, SPIT® PULSA 800E, 700, 1000 of gelijkwaardige schiethamers.



KENMERKEN

- Klemt zich vast aan het mondstuk van gas- of batterij-aangedreven schiethamers, waardoor een eenvoudige bevestiging aan de betonstructuur zelfs vanaf de vloer met behulp van een verlengstuk mogelijk is
- Ideaal voor het bevestigen van aansluitdozen, elektrische dozen en kabelgoten
- Helpt schade te voorkomen bij bevestiging aan brosse materialen
- Voor nVent CADDY Verenstalen kabelbrug
- Halogeenvrij

Accu-/gas schiethamers

SPEED LINK SLK MET BEUGEL VOOR SCHIETHAMER



KENMERKEN

- Compleet systeem inclusief draad, vergrendeling en schiethamerbeugel
- Klemt zich vast aan het mondstuk van gas- of batterij-aangedreven schiethamers, waardoor een eenvoudige bevestiging aan de betonstructuur zelfs vanaf de vloer met behulp van een verlengstuk mogelijk is
- Hoekbeugel met langere voet zorgt voor ruimte voor gereedschap
- Snelle en gemakkelijke bevestiging aan betonnen, stalen of composietmetalen dekplaten

Materiaal: Staal; Zinklegering; Polypropyleen; Nylon
 Afwerking: Elektrolytisch gegalvaniseerd
 Veiligheidsfactor bij statische belasting: 5:1

Kabel diameter: 1,5 mm

Onderdeelnummer	Artikel nummer	Kabel lengte	A	B	Statische belasting F
SLK15L2GBSF	197812	2 m	38 mm	25,5 mm	195 N
SLK15L3GBSF	197813	3 m	38 mm	25,5 mm	195 N

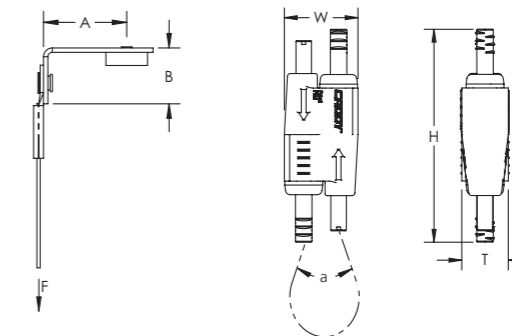
Kabel diameter: 2,0 mm

Onderdeelnummer	Artikel nummer	Kabel lengte	A	B	Statische belasting F
SLK2L2GBSF	197814	2 m	38 mm	25,5 mm	440 N
SLK2L3GBSF	197815	3 m	38 mm	25,5 mm	440 N

Hoogte H	Breedte W	Dikte T	Hoek a
55 mm	19 mm	12.5 mm	90° Max

Statische belasting vertegenwoordigt de statische belasting van de schiethamer inzetstuk combinatie. Neem contact op met de nagelfabrikant om de statische belasting van de nagel en het soort beton dat voor de installatie wordt gebruikt te evalueren. Maximale belasting is de laagste van de statische belasting van de nagelfabrikant of de gepubliceerde belasting voor de assemblage.

Schiethamer inzetstuk is compatibel met BeA® CN60-688ES, Hilti® BX 3, GX 3, Powers® Trak-It C3, SPIT® PULSA 800E, 700, 1000 of gelijkwaardige schiethamers.



Accu-/gas schiethamers

CAT HP J-HAAK MET BEUGEL VOOR SCHIETHAMER



KENMERKEN

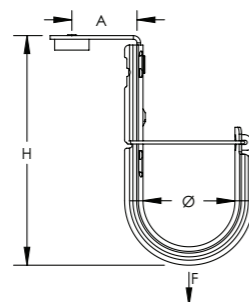
- Biedt een optimale ondersteuning voor gegevenskabels met een hoge doorvoersnelheid, tot en met Cat 5e, Cat 6, Cat 6A, Cat 7 en glasvezelkabel
- Compleet met schiethamer inzetstuk
- Klemt zich vast aan het mondstuk van gas- of batterij-aangedreven schiethamers, waardoor een eenvoudige bevestiging aan de betonstructuur zelfs vanaf de vloer met behulp van een verlengstuk mogelijk is
- Hoekbeugel met langere poot zorgt voor ruimte voor gereedschap
- Snelle en gemakkelijke bevestiging aan betonnen, stalen of composietmetalen dekplaten
- Afgeronde randen op de j-haken zorgen voor ondersteuning van een adequate buigradius voor gegevenskabels met hoge doorvoersnelheid
- Biedt vergeleken met de meeste andere onderbroken kabel-draagsystemen een superieure vulcapaciteit en belasting
- Voldoet aan EN 50174-2
- Voldoet aan ISO®/IEC 14763-2, ANSI®/TIA 568 en ANSI®/TIA 569

Materiaal: Staal; Nylon
Afwerking: Elektrolytisch gegalvaniseerd; Vooraf gegalvaniseerd

Onderdeelnummer	Artikel nummer	Diameter Ø	Gebied	Aantal kabels, Cat 5e	Aantal kabels, Cat 6	Aantal kabels, Cat 6A	Hoogte H	A	Statische belasting F
CAT16HPGBSF	180811	25 mm	690 mm²	20	15	10	110 mm	35,6 mm	270 N
CAT32HPGBSF	180821	50 mm	2.561 mm²	90	60	35	127 mm	35,6 mm	270 N

Statische belasting vertegenwoordigt de statische belasting van de schiethamer inzetstuk combinatie. Neem contact op met de nagelfabrikant om de statische belasting van de nagel en het soort beton dat voor de installatie wordt gebruikt te evalueren. Maximale belasting is de laagste van de statische belasting van de nagelfabrikant of de gepubliceerde belasting voor de assemblage.

Schiethamer inzetstuk is compatibel met BeA® CN60-688ES, Hilti® BX 3, GX 3, Powers® Trak-It C3, SPIT® PULSA 800E, 700, 1000 of gelijkwaardige schiethamers.



Accu-/gas schiethamers

PENDELHANGER MET BEUGEL VOOR SCHIETHAMER



KENMERKEN

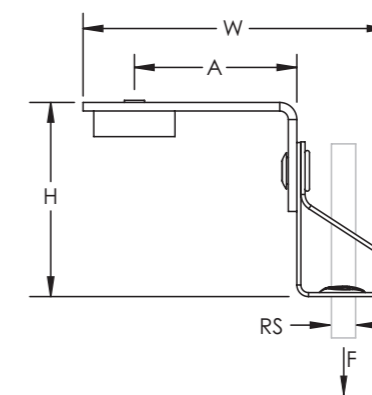
- Ophanging voor draadstang zonder dat extra hardware nodig is
- Compleet met schiethamer inzetstuk
- Klemt zich vast aan het mondstuk van gas- of batterij-aangedreven schiethamers, waardoor een eenvoudige bevestiging aan de betonstructuur zelfs vanaf de vloer met behulp van een verlengstuk mogelijk is
- Hoekbeugel met langere poot zorgt voor ruimte voor gereedschap
- Snelle en gemakkelijke bevestiging aan betonnen, stalen of composietmetalen dekplaten

Materiaal: Staal; Verenstaal; Nylon
Afwerking: nVent CADDY Armour; Elektrolytisch gegalvaniseerd

Onderdeelnummer	Artikel nummer	Formaat stang RS	Hoogte H	Breedte W	A	Statische belasting F
M10TIBGBSF	170916	M10	60 mm	59 mm	38 mm	440 N
M8TIBGBSF	170906	M8	60 mm	59 mm	38 mm	440 N

Statische belasting vertegenwoordigt de statische belasting van de schiethamer inzetstuk combinatie. Neem contact op met de nagelfabrikant om de statische belasting van de nagel en het soort beton dat voor de installatie wordt gebruikt te evalueren. Maximale belasting is de laagste van de statische belasting van de nagelfabrikant of de gepubliceerde belasting voor de assemblage.

Schiethamer inzetstuk is compatibel met BeA® CN60-688ES, Hilti® BX 3, GX 3, Powers® Trak-It C3, SPIT® PULSA 800E, 700, 1000 of gelijkwaardige schiethamers.



Accu-/gas schiethamers

HAAKSE SCHIETHAMERBEUGEL



KENMERKEN

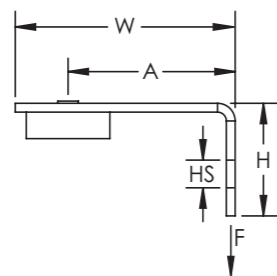
- Maakt het mogelijk om afhangingen te realiseren met het nVent CADDY Speed Link kabelsysteem of doormiddel van kettingen
- Compleet met schiethamer inzetstuk
- Klemt zich vast aan het mondstuk van gas- of batterij-aangedreven schiethamers, waardoor een eenvoudige bevestiging aan de betonstructuur zelfs vanaf de vloer met behulp van een verlengstuk mogelijk is
- Hoekbeugel met langere poot zorgt voor ruimte voor gereedschap
- Snelle en gemakkelijke bevestiging aan betonnen, stalen of composietmetalen dekplaten

Materiaal: Staal; Nylon
Afwerking: Elektrolytisch gegalvaniseerd

Onderdeelnummer	Artikel nummer	Formaat gat HS	Hoogte H	Breedte W	A	Statische belasting F
ABGBSF	173446	7,1 mm	25,5 mm	50 mm	38 mm	440 N

Statische belasting vertegenwoordigt de statische belasting van de schiethamer inzetstuk combinatie. Neem contact op met de nagelfabrikant om de statische belasting van de nagel en het soort beton dat voor de installatie wordt gebruikt te evalueren. Maximale belasting is de laagste van de statische belasting van de nagelfabrikant of de gepubliceerde belasting voor de assemblage.

Schiethamer inzetstuk is compatibel met BeA® CN60-688ES, Hilti® BX 3, GX 3, Powers® Trak-It C3, SPIT® PULSA 800E, 700, 1000 of gelijkwaardige schiethamers.



Betonspijker

HIB BETON SPIJKER MET KRAAG

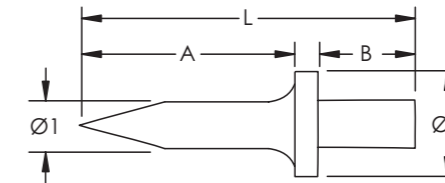


KENMERKEN

- Voor directe bevestiging in beton

Materiaal: Staal
Afwerking: Onbewerkt

Onderdeelnummer	Artikel nummer	Lengte L	Diameter 1 Ø1	Diameter 2 Ø2	A	B
NAIL04X14	400426	23 mm	4 mm	7,9 mm	14 mm	8 mm
NAIL04X18	400427	27 mm	4 mm	7,9 mm	18 mm	8 mm



HIBT SPIJKER SLAG GEREEDSCHAP



KENMERKEN

- Drevel voor HIB-spijkers

Materiaal: Staal; Polyvinylchloride
Afwerking: Elektrolytisch gegalvaniseerd

Onderdeelnummer	Artikel nummer
NAILTOOL	400428

Betonspijker

AANBEVOLEN PRODUCTEN



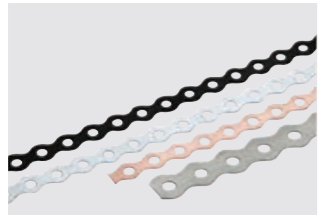
HIB beton spijker met kraag



HIBT spijker slag gereedschap



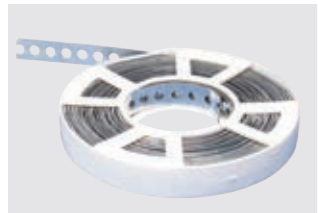
Werkt zeer goed met



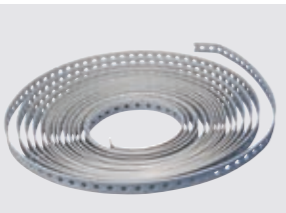
ABP geperforeerd montage band afgerond, standaard belasting



Type BP geperforeerd montage band, recht, standaard uitvoering



SBP geperforeerd band met rechte kant, normale uitvoering



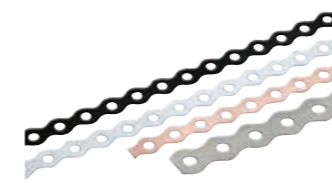
SBP-C geperforeerd band met rechte kant, plastic afwerking



Betonspijker

AANBEVOLEN PRODUCTEN

ABP GEPERFOREERD MONTAGE BAND AFGEROND, STANDAARD BELASTING



Materiaal: Staal
Afwerking: Vooraf gegalvaniseerd

Onderdeel-nummer	Artikel nummer	Breedte	Lengte	Dikte	Formaat gat	Statische belasting
ABP12PG	583920	12 mm	10 m	0,8 mm	5 mm	560 N
ABP17PG	583930	17 mm	10 m	0,8 mm	7 mm	800 N
ABP26PG	583940	26 mm	10 m	1,0 mm	8 mm	1.800 N

KENMERKEN

- Stalen geperforeerde montageband
- In kunststof behuizing

Materiaal: Roestvrij staal 304 (EN 1.4301)

Onderdeel-nummer	Artikel nummer	Breedte	Lengte	Dikte	Formaat gat	Statische belasting
ABP12S4	584020	12 mm	10 m	0,8 mm	5 mm	700 N



TYPE BP GEPERFOREERD MONTAGE BAND, RECHT, STANDAARD UITVOERING

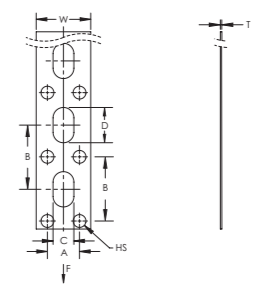


Materiaal: Staal
Afwerking: Vooraf gegalvaniseerd

Onderdeel-nummer	Artikel nummer	Breedte W	Dikte T	Formaat gat HS	A	B	C	D	Statische belasting F
BP17PG	591350	17 mm	0,6 mm	3 mm	10 mm	20 mm	6,5 mm	11 mm	500 N
BP25PG	591360	25 mm	0,8 mm	4 mm	15 mm	33 mm	8,5 mm	21 mm	750 N

KENMERKEN

- Band ter ondersteuning van kabel of leidingen



Betonspijker

AANBEVOLEN PRODUCTEN

SBP GEPERFOREERD BAND MET RECHTE KANT, NORMALE UITVOERING

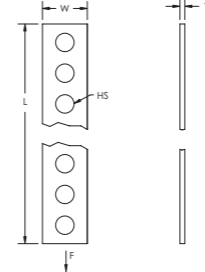


Materiaal: Staal
Afwerking: Vooraf gegalvaniseerd

Onderdeelnummer	Artikelnummer	Breedte W	Lengte L	Dikte T	Formaat gat HS	Statische belasting F
SBP17	400429	17 mm	10 m	1 mm	6,5 mm	800 N

KENMERKEN

- In kunststof behuizing

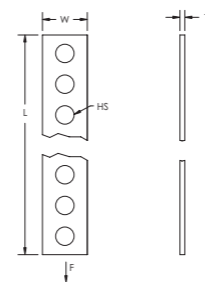


SBP-C GEPERFOREERD BAND MET RECHTE KANT, PLASTIC AFWERKING



Materiaal: Staal; Polyvinylchloride
Afwerking: Vooraf gegalvaniseerd

Onderdeelnummer	Artikelnummer	Breedte W	Lengte L	Dikte T	Formaat gat HS	Statische belasting F
SBPC19	400430	19 mm	10 m	3 mm	6,5 mm	750 N



nVent CADDY oplossingen voor staalplaat betonvloeren



Adapter voor bevestiging van snapclips aan een zwaluwstaartdek



Multi-kabel klip voor staalplaat betonvloeren



Zwaluwstaartdakplaatprofielhanger



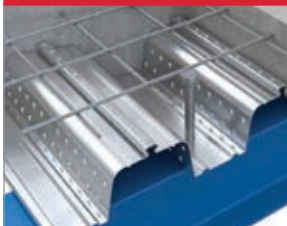



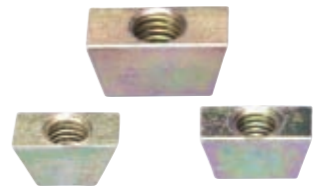






Wigmoeren

Elektrisch/datacom

Gereedschapsvrij

Werktuigbouwkundig

Overzichtstabel

		Enkele populaire stalen vloerplaten	SCD 12-17 188170	SCD 17-22 188180	QSC 12-17 188175	QSC 17-22 188185	GTD 12-17 160340	GTD 17-22 160470	HW4 187260	HW6 187270	HW8 187280	HW10 187290	HW12 187300	PHWC6 196240	PHWC8 196250	
																
Enkele fabrikanten van stalen vloerplaten		Comflor 51+	✓		✓		✓	✓	✓	✓	✓	✓	✓			
		Comflor 60/75	✓		✓		✓							✓	✓	
		Comflor 80/95	✓		✓		✓							✓	✓	
		Ribdeck 80	✓		✓		✓							✓	✓	
		R51+	✓		✓		✓	✓	✓	✓	✓	✓	✓			
		Multideck 50	✓		✓		✓	✓	✓	✓	✓	✓	✓			
		Metfloor 55	✓		✓		✓	✓	✓	✓	✓	✓	✓			
	Draad		-	-	-	-	M10	M10	M4	M6	M8	M10	M12	M6	M8	
	Toepassingen		Kabel- of elektriciteitsbuis-draagsysteem		Kabeldraagsysteem			Draadstang of onderdeel met draadeind								
Type toepassing		Elektrisch/datacom	✓	✓	✓	✓	✓	✓	✓	✓	✓	✓	✓	✓	✓	
		Werktuig-bouwkundig					✓	✓	✓	✓	✓	✓	✓	✓	✓	

nVent CADDY oplossingen voor staalplaat betonvloeren

nVent CADDY oplossingen voor staalplaat betonvloeren

Adapter voor bevestiging van snapclips aan een zwaluwstaartdek

SCD ZWALUWSTAART MONTAGE KABEL SNAP CLIP ADAPTER

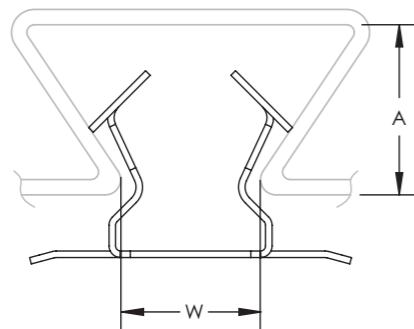


KENMERKEN

- Adapter voor bevestiging van tot twee 24SC-klikclips aan een zwaluwstaartdek
- Biedt ondersteuning voor laagspanningskabels

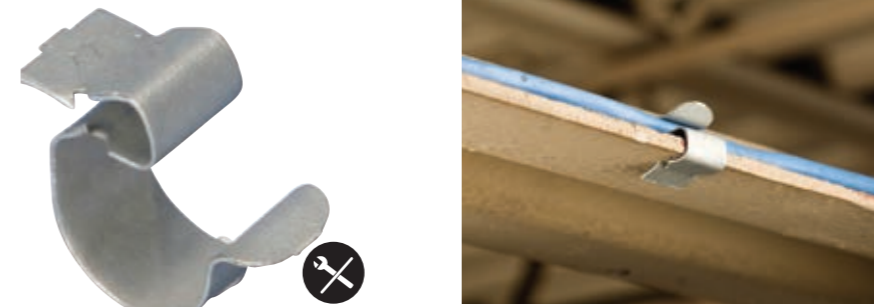
Materiaal: Verenstaal
Afwerking: nVent CADDY Armour

Onderdeelnummer	Artikel nummer	Breedte W	A
SCD1217	188170	12 – 17 mm	14 mm Min
SCD1722	188180	17 – 22 mm	14 mm Min



Adapter voor bevestiging van snapclips aan een zwaluwstaartdek

SC KABEL SNAP CLIP

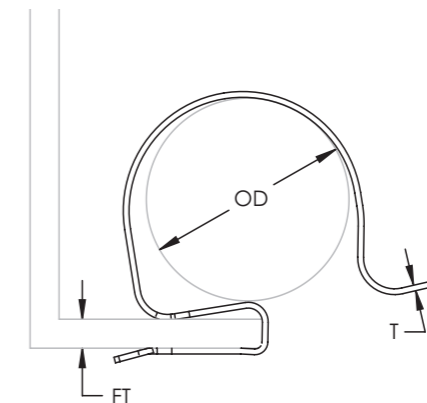


KENMERKEN

- In combinatie met de SCD klip kunnen snapclips ingezet worden om kabels aan staalplaat plafonds met zwaluwstaart profielen te bevestigen
- Gemakkelijke ondersteuning van kabels vanaf flenzen
- Enkel een hamer nodig voor installatie

Materiaal: Verenstaal
Afwerking: nVent CADDY Armour

Onderdeelnummer	Artikel nummer	Dikte flens FT	Uitwendige diameter OD	Dikte T	Standaard verp. eenh.
24SC67	187510	2 – 4 mm	6 – 7 mm	0,6 mm	100 pc
24SC78	187710	2 – 4 mm	7 – 8 mm	0,6 mm	100 pc
24SC89	187530	2 – 4 mm	8 – 9 mm	0,6 mm	100 pc
24SC910	187750	2 – 4 mm	9 – 10 mm	0,6 mm	100 pc
24SC1011	187550	2 – 4 mm	10 – 11 mm	0,6 mm	100 pc
24SC1011R25	191001	2 – 4 mm	10 – 11 mm	0,6 mm	4 x 25 pc
24SC1214	187570	2 – 4 mm	12 – 14 mm	0,6 mm	100 pc
24SC1214R25	191002	2 – 4 mm	12 – 14 mm	0,6 mm	4 x 25 pc
24SC1518	187590	2 – 4 mm	15 – 18 mm	0,6 mm	100 pc
24SC1518R25	191003	2 – 4 mm	15 – 18 mm	0,6 mm	4 x 25 pc
24SC1924	187610	2 – 4 mm	19 – 24 mm	0,6 mm	100 pc
24SC1924R25	191004	2 – 4 mm	19 – 24 mm	0,6 mm	4 x 25 pc
24SC2530	187630	2 – 4 mm	25 – 32 mm	0,6 mm	100 pc
24SC2530R25	191005	2 – 4 mm	25 – 32 mm	0,6 mm	4 x 25 pc



Multi-kabel klip voor staalplaat betonvloeren

SCD MULTIKABELKLEM VOOR ONDER STAALPLAAT BETONVLOEREN

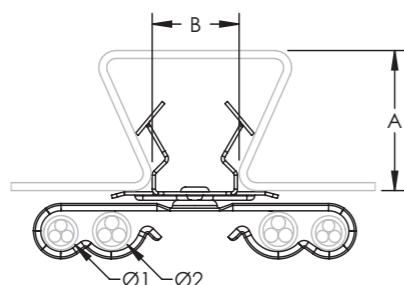


KENMERKEN

- Biedt ondersteuning voor laagspanningskabels
- Afgeronde randen ter bescherming van de kabels
- Draaibaar ter ondersteuning van verschillende kabeldoorvoerrichtingen
- Geen gereedschap nodig voor montage

Materiaal: Verenstaal
Afwerking: nVent CADDY Armour

Onderdeelnummer	Artikel nummer	Aantal kabels	Diameter 1 Ø1	Diameter 2 Ø2	A	B
SCD1217QSC	188175	4	7 – 8 mm	8 – 12 mm	14 mm Min	12 – 17 mm
SCD1722QSC	188185	4	7 – 8 mm	8 – 12 mm	14 mm Min	17 – 22 mm



Zwaluwstaart-dakplaatprofielhanger

GTD ZWALUWSTAART STAALPLAAT BETONVLOER HANGER

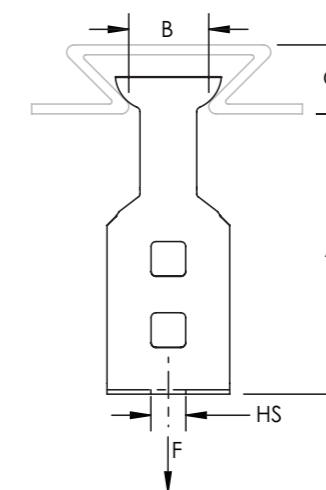


KENMERKEN

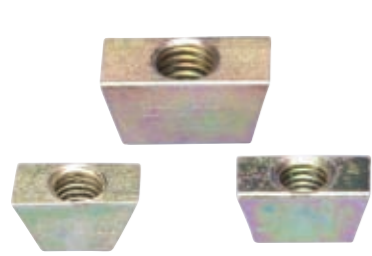
- Laat toe om afdankingen met draadeinden onder staalplaat betonvloeren met zwaluwstaartprofiel te realiseren

Materiaal: Verenstaal
Afwerking: nVent CADDY Armour

Onderdeelnummer	Artikel nummer	Formaat gat HS	Gat Type	A	B	C	Statische belasting F
M10GTD1217	160340	M10	Getapt	55 mm	12 – 17 mm	14 mm Min	900 N
M10GTD1722	160370	M10	Getapt	55 mm	17 – 22 mm	16 mm Min	900 N



HW WIG MOER VOOR ZWALUWSTAART STAALPLAAT BETONVLOER MONTAGE

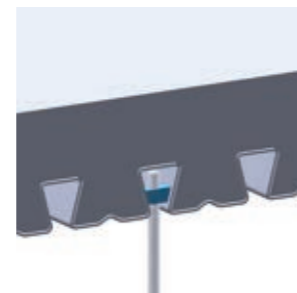
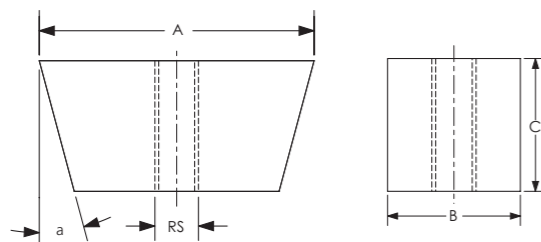


KENMERKEN

- Trapezemoer om afhangingen met draadeinden te realiseren vanaf staalplaat betonvloeren met zwaluwstaart profiel
- Eenvoudig te monteren
- Past in meerdere composiet vloerprofielen

Materiaal: Staal
Afwerking: Elektrolytisch gegalvaniseerd

Onderdeelnummer	Artikelnummer	Formaat stang RS	Hoek a	A	B	C	Statische belasting F
HW4	187260	M4	15°	25 mm	12,0 mm	12,0 mm	-
HW6M	188740	M6	15°	19 mm	9,5 mm	9,5 mm	1,200 N
HW6	187270	M6	15°	25 mm	12,0 mm	12,0 mm	1,200 N
PHW6	188840	M6	25°	18 mm	9,5 mm	9,5 mm	1.200 N
PHWC6	196240	M6	25°	18 mm	9,5 mm	9,5 mm	1,200 N
HW8M	188780	M8	15°	19 mm	9,5 mm	9,5 mm	1,700 N
HW8	187280	M8	15°	25 mm	12,0 mm	12,0 mm	1,700 N
PHWC8	196250	M8	25°	18 mm	9,5 mm	9,5 mm	1,700 N
HW10SR	188820	M10	12°	21 mm	13,0 mm	10,0 mm	2,100 N
HW10	187290	M10	15°	25 mm	12,0 mm	12,0 mm	2,100 N
HW12	187300	M12	15°	25 mm	16,0 mm	16,0 mm	2,100 N



Artikelnummer	Onderdeelnummer	Pagina	Artikelnummer	Onderdeelnummer	Pagina	Artikelnummer	Onderdeelnummer	Pagina
402655	SZB12010EG	16	402625	BSZSU12110ZL	28	196723	SLK3L2WA6	42
402660	SZB12030EG	16	402690	BSZM6X35EG	29	196724	SLK3L3WA6	42
402665	SZB15015EG	16	390009	CRLAM8EG	30	196725	SLK3L5WA6	42
402670	SZB18010EG	16	390010	CRLAM10EG	30	196726	SLK3L7WA6	42
402675	SZB18020EG	16	-	CRLAKITA	30	196727	SLK3L10WA6	42
400408	SABM8010	17	593180	CAM6030	32	195864	CFEB05	43
400409	SABM8050	17	593190	CAM8030	32	196741	SLS2L1	45
400410	SABM10010	17	593195	CAM8040	32	196742	SLS2L2	45
400411	SABM10050	17	593200	CAM10040	32	196743	SLS2L3	45
402170	SABM12015	17	400415	CAM12050	32	196744	SLS2L5	45
401158	SABM12050	17	400416	CAM16065	32	196745	SLS2L7	45
402171	SABM16025	17	401154	CAM8030S6	32	196746	SLS2L10	45
402446	SABM20030	17	401155	CAM10040S6	32	196747	SLS3L1	45
401150	SABM8010S6	17	589890	LAM625	34	196748	SLS3L2	45
401151	SABM8050S6	17	574410	LAM830	34	196749	SLS3L3	45
401152	SABM10010S6	17	574420	LAM1040	34	196750	SLS3L5	45
401153	SABM10050S6	17	574430	LAM1250	34	196751	SLS3L7	45
402601	N6T5X10L49	19	593145	TCAM6025	35	196752	SLS3L10	45
800071	SCMND	20	593150	TCAM6030	35	196508	SLK15L1	46
800070	SCMDSN	21	593160	TCAM8030	35	196509	SLK15L2	46
182044	PKM10H3	23	593165	TCAM8040	35	196614	SLK15L2R2	46
182045	PKM10H6	23	593170	TCAM10040	35	196510	SLK15L3	46
182046	PKM16H3	23	400420	TCAM12050	35	196615	SLK15L3R2	46
182047	PKM16H6	23	400421	TCAM16065	35	196511	SLK15L5	46
182048	PKM10H6IN	23	593090	CLM6030	36	196616	SLK15L5R2	46
182049	PKM16H6IN	23	593100	CLM8040	36	196512	SLK15L7	46
170450	CT	24	593110	CLM10040	36	196513	SLK15L10	46
171600	CTS1	24	593210	CFH838	37	196537	SLK2L1	46
188100	MLT2HS6	24	593220	CFH1060	37	196538	SLK2L2	46
170790	6M	25	571460	MFV433	38	196619	SLK2L2R2	46
177130	812M	25	571470	MFV537	38	196539	SLK2L3	46
170100	16M	25	571510	MFV650	38	196620	SLK2L3R2	46
170110	20M	25	571520	MFT1	39	196540	SLK2L5	46
170120	24M	25	571530	MFT2	39	196621	SLK2L5R2	46
170130	32M	25	571270	PWM	40	196541	SLK2L7	46
179900	8MS1	25	571280	PWMS	40	196542	SLK2L10	46
179910	12MS1	25	571290	PWN	40	196622	SLK2L10R2	46
171130	8P	25	571300	PWNS	40	196700	SLK3L1	47
171150	12P	25	196759	SLS2L3WA6	41	196701	SLK3L2	47
171170	16P	25	196760	SLS2L5WA6	41	196702	SLK3L3	47
160890	WC812	26	196761	SLS2L7WA6	41	196625	SLK3L3R2	47
181190	CD1B	26	196670	SLK15L1WA6	42	196703	SLK3L5	47
181380	CD3B	26	196671	SLK15L2WA6	42	196626	SLK3L5R2	47
181390	CD4B	26	196672	SLK15L3WA6	42	196704	SLK3L7	47
181470	CD5B	26	196673	SLK15L5WA6	42	196705	SLK3L10	47
402605	BSZSU06040ZL	28	196734	SLK2L2WA6	42	196028	SLDM615L1	47
402606	BSZSU06050ZL	28	196735	SLK2L3WA6	42	196029	SLDM615L2	47
402610	BSZSU08070ZL	28	196736	SLK2L5WA6	42	196030	SLDM615L3	47
402615	BSZSU10100ZL	28	196737	SLK2L7WA6	42	385860	CHK22K	48
402620	BSZSU10120ZL	28	196722	SLK3L1WA6	42	385870	CHK25K	48

Index

Artikel nummer	Onderdeel nummer	Pagina
385880	CHK27K	48
385890	CHK30K	48
385900	CHK32K	48
386780	CHN13K	48
385910	CHN15K	48
385920	CHN17K	48
591500	CHN15KS4	48
591510	CHN17KS4	48
380050	KN30EG	49
380060	KN40EG	49
380070	KN50EG	49
570800	NPN640	50
570810	NPN660	50
570830	NPN860	50
570710	FPN6	51
570720	FPN8	51
570730	FPN10	51
570740	FPN12	51
583850	VDFCM8040	53
400700	VDFCM8080	53
593270	VDFM8050	53
593280	VDFM8060	53
593290	VDFM8070	53
593300	VDFM8080	53
593310	VDFM8100	53
593400	VDFM8120	53
593410	VDFM8150	53
593420	VDFM8200	53
593560	VDFM10050	53
593330	VDFM10060	53
593340	VDFM10080	53
593350	VDFM10100	53
593370	VDFM10120	53
593570	VDFM10150	53
593580	VDFM10200	53
400403	VDFM12120	53
400477	VDFM8050S4	53
400478	VDFM8080S4	53
400482	VDFM10100S4	53
401121	VDFTM8	54
401122	VDFTM10	54
571130	FRF014	55
571140	FRF016	55
571150	FRF018	55
571160	FRF020	55
571170	FRF022	55
571180	FRF025	55
571190	FRF028	55
571200	FRF016X2	56
571210	FRF018X2	56

Artikel nummer	Onderdeel nummer	Pagina
571220	FRF020X2	56
571230	FRF022X2	56
571240	FRF025X2	56
571250	FRF028X2	56
584410	MTSB4	57
584430	MTSH4	58
584455	MTVB8100	59
584456	MTVB8200	59
584465	MTVB10100	59
584466	MTVB10200	59
190530	UBH350M6	60
190540	UBH500M6	60
190490	UBH350M8	60
190500	UBH500M8	60
190510	UBHT350	61
190520	UBHT500	61
190620	UBHBTC	63
591200	FXBF10X50MS2	64
591210	FXBF12X50MS2	64
591220	FXBF16X50MS2	64
591230	FXBF20X50MS2	64
591070	FXBC10S2	65
591080	FXBC20S2	65
591250	FXBB10S2	65
591260	FXBB12S2	65
591270	FXBB16S2	65
591280	FXBB20S2	65
591290	FXBT00L	66
350100	FXB20S2	67
350120	FXB22S2	68
350110	FXB21S2	69
350130	FXB23S2	70
350150	FXB25S2	71
350140	FXB24S2	71
188460	U3U409EG	72
196517	SLK15L1SF	76
196518	SLK15L2SF	76
196519	SLK15L3SF	76
196520	SLK15L5SF	76
196546	SLK2L2SF	76
196548	SLK2L5SF	76
181673	CAT16HPSF	77
182044	PKM10H3	78
182046	PKM16H3	78
182052	IGBSF	80
197812	SLK15L2GBSF	81
197813	SLK15L3GBSF	81
197814	SLK2L2GBSF	81
197815	SLK2L3GBSF	81
180811	CAT16HPGBSF	82

Artikel nummer	Onderdeel nummer	Pagina
180821	CAT32HPGBSF	82
170916	M10TIBGBSF	83
170906	M8TIBGBSF	83
173446	ABGBSF	84
400426	NAIL04X14	85
400427	NAIL04X18	85
400428	NAILTOOL	85
583920	ABP12PG	87
583930	ABP17PG	87
583940	ABP26PG	87
584020	ABP12S4	87
591350	BP17PG	87
591360	BP25PG	87
400429	SBP17	88
400430	SBPC19	88
188170	SCD1217	92
188180	SCD1722	92
187510	24SC67	93
187710	24SC78	93
187530	24SC89	93
187750	24SC910	93
187550	24SC1011	93
191001	24SC1011R25	93
187570	24SC1214	93
191002	24SC1214R25	93
187590	24SC1518	93
191003	24SC1518R25	93
187610	24SC1924	93
191004	24SC1924R25	93
187630	24SC2530	93
191005	24SC2530R25	93
188175	SCD1217QSC	94
188185	SCD1722QSC	94
160340	M10GTD1217	95
160370	M10GTD1722	95
187260	HW4	96
188740	HW6M	96
187270	HW6	96
188840	PHW6	96
196240	PHWC6	96
188780	HW8M	96
187280	HW8	96
196250	PHWC8	96
188820	HW10SR	96
187290	HW10	96
187300	HW12	96

Ons sterke merkenportfolio:

CADDY ERICO HOFFMAN RAYCHEM SCHROFF TRACER



[nVent.com/CADDY](https://www.nvent.com/CADDY)

©2020 nVent. Alle nVent merken en logo's zijn eigendom van of worden in licentie gegeven door nVent Services GmbH of zijn dochterondernemingen. ANSI is een geregistreerd handelsmerk van het American National Standards Institute. BeA is een geregistreerd handelsmerk van Joh. Friedrich Behrens AG. HILTI is een geregistreerd handelsmerk van Hilti Aktiengesellschaft. ISO is een geregistreerd handelsmerk van de International Organization for Standardization. Powers is een geregistreerd handelsmerk van Stanley Black & Decker. Ramset is een geregistreerd handelsmerk van Illinois Tool Works, Inc. Simpson is een geregistreerd handelsmerk van Simpson Strong-Tie Company Inc. SPIT is een geregistreerd handelsmerk van Societe De Prospection & D'Inventions Techniques Spit. TORX is een geregistreerd handelsmerk van Acument Intellectual Properties, LLC. UL, UR, cUL, cULus, cULus en cURus zijn geregistreerde certificeringsmerken van UL LLC. Würth is een geregistreerd handelsmerk van Adolf Würth GmbH & Co. KG. Alle andere handelsmerken zijn eigendom van hun respectieve eigenaars. nVent behoudt zich het recht voor specificaties te wijzigen zonder kennisgeving vooraf. CADDY-CAT-H85656-ConcreteRange-NL-2006