



CONNECT AND PROTECT

Soluciones de suportación nVent CADDY Macrofix

Para aplicaciones de fontanería y ventilación

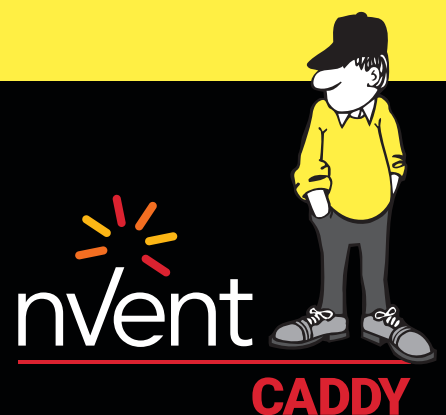


Tabla de contenidos

Introducción	3
Tabla de descripción general	4
Soluciones de fontanería nVent CADDY Macrofix	5
nVent CADDY Macrofix M8 – isofónica.....	5
nVent CADDY Macrofix M8 / M10 – isofónica	7
nVent CADDY Macrofix M8 / M10 – sin aislamiento.....	10
nVent CADDY Macrofix Plus – isofónica	12
Soluciones de ventilación nVent CADDY Macrofix	14
Productos relacionados	16
Información técnica – abrazaderas para tubos aislados.....	17
Qué abrazadera se adapta a qué tubo?	17
Información técnica – abrazaderas de tubería sin aislamiento.....	20
Qué abrazadera se adapta a qué tubo?	20
Soluciones de ventilación nVent CADDY Macrofix	24
Abrazadera para conducto de ventilación nVent CADDY Macrofix – isofónica.....	24
Abrazadera para conducto de ventilación nVent CADDY Macrofix – sin aislamiento.....	27
Información técnica.....	29
Qué abrazadera se adapta a qué tubo?	29
Índice	30

Introducción

Desde 1956, contratistas, arquitectos, ingenieros y distribuidores han confiado en la calidad de los productos de sujeción de nVent CADDY, que puede proporcionar soluciones en todas las fases del proyecto, desde el diseño y la instalación a la inspección. Los productos nVent CADDY están diseñados para ser instalados de forma fácil, segura y rápida, y están cuidadosamente desarrollados, testeados y poseen las certificaciones necesarias para ajustarse correctamente a los requerimientos.

Estamos constantemente buscando formas de reducir los costes de instalación, reducir el número de herramientas y mejorar la seguridad incorporando nuevas características en nuestros productos. Todas esas mejoras contribuyen a la creación de soluciones más flexibles que permiten a los instaladores reducir de forma significativa el tiempo de instalación de tuberías y conductos. Como el resto de los productos nVent CADDY, nuestra amplia gama de abrazaderas MACROFIX ofrece a los clientes el soporte más avanzado, que se centra en la simplicidad, seguridad y eficiencia.

Creado en los años 90, la gama nVent CADDY Macrofix ha evolucionado de forma continua y se ha ido expandiendo en base a las sugerencias de los usuarios, para cumplir con las expectativas del mercado para instalaciones de fontanería y ventilación. Señalamos algunas de las características exclusivas de nuestra gama Macrofix rediseñada:



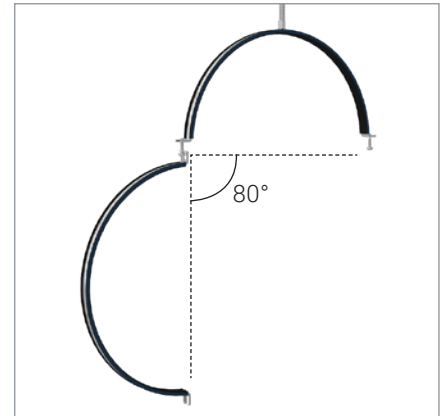
Gama completa de nVent CADDY Macrofix

Las orejetas alargadas permiten alejar el tornillo de la abrazadera, dejando más espacio a las herramientas atornilladoras.



Gama nVent CADDY Macrofix con aislamiento

El labio retenedor de la abrazadera asegura mayor durabilidad ya que previene que la goma se separe, eliminando reajustes durante la instalación.



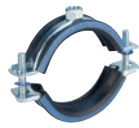

















Gama nVent CADDY Macrofix Plus & Macrofix Ventilación

Amplio ángulo de apertura de la abrazadera patentado, que permite acomodar todas las medidas estándar de tubos y conductos (hasta 600mm), incluyendo un sistema de cierre rápido que puede cerrarse con una mano, que evita la apertura accidental de la abrazadera.

Más de 30 años de experiencia en el desarrollo y la fabricación de fijaciones de tubería y ventilación para el mercado industrial hacen que las abrazaderas nVent CADDY Macrofix sean productos de confianza para instaladores y contratistas, y estamos comprometidos a entregar productos de calidad Premium que cumplen con los requerimientos de las normas y estándares. Como nVent CADDY es miembro fundador de la RAL Gütegemeinschaft Rohrbefestigung, todas las abrazaderas nVent CADDY Macrofix para tubería y conductos de ventilación están sometidos a ensayos de forma independiente y tienen el sello de calidad de RAL. La gama Macrofix ofrece una de las mayores resistencias a la carga de la industria, que ha sido ensayada por laboratorios externos, que han sido sometidas a pruebas exhaustivas en entornos hostiles, que incluyen:

- Test de reacción al fuego según DIN EN 13501-1 (Clasificación "E" para Macrofix isofónica)
- Test de reducción acústica según DIN EN ISO 3822-1
- Test de diseño de aislamiento acústico según DIN 4109, haciéndolo compatible para pruebas de diseño de aislamiento acústico según DIN 4109 [Categoría II para Macrofix aislada]

Tabla de descripción general

Aplicaciones		Plomería			Ventilación
					
nVent CADDY		Macrofix		Macrofix Plus	Abrazadera para conducto de ventilación Macrofix
		Macrofix M8	Macrofix M8/M10	Macrofix Plus	Abrazadera para conducto de ventilación Macrofix
	Versión con aislante	Solo M8	✓	✓	✓
	Versión sin aislante	✗	✓	✓	✓
	Rango de diámetro exterior de tubería [mm]	11 – 68	11 – 324	11 – 220	80 – 1,250
	Disponible en Inox	✗	✓	✗	✓*
	Cierre rápido	✗	✗	✓	✓
	Amplia apertura	✗	✗	✓	✓
	Velocidad de instalación				
	Capacidad de carga				

* Hecho bajo pedido únicamente.

Soluciones de fontanería nVent CADDY Macrofix

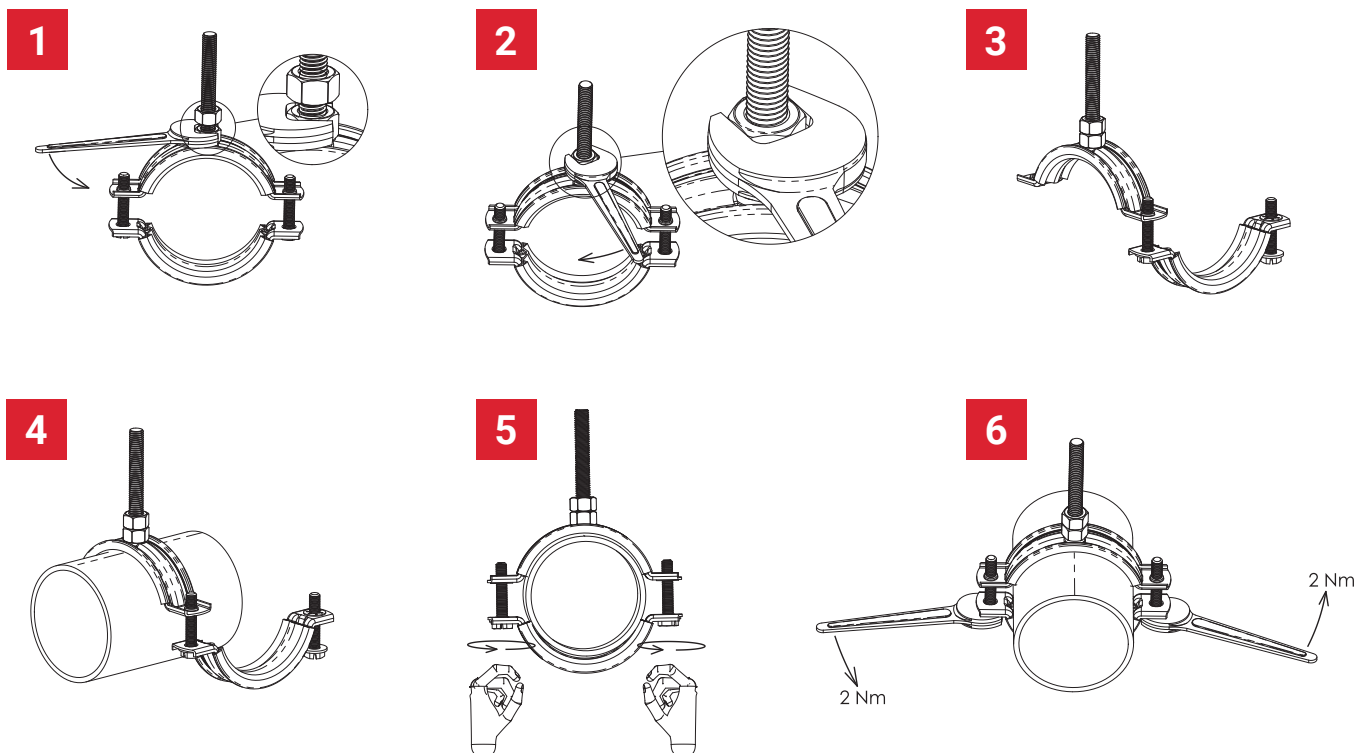
nVent CADDY Macrofix M8 – isofónica



VENTAJAS COMPETITIVAS

Características/beneficio	nVent CADDY Macrofix	Competidor			
		"W"	"M"	"S"	"H"
Los dobleces en las orillas de las orejas del colgador previenen el desprendimiento del aislamiento, evitando retrabajos durante la instalación y reduciendo el tiempo de trabajo en altura	✓	✓	✓	✗	✓
La cabeza combinada de los tornillos permite la utilización de destornilladores plano, hexagonal y en cruz	✓	✗	✗	✗	✗
El sistema de rosca evita la caída accidental de los tornillos durante el montaje	✓	✗	✗	✗	✗
La longitud del tornillo se ha optimizado, para cubrir un mayor rango de diámetros de tuberías reduciendo inventarios	✓	✓	✗	✗	✗
La línea lateral azul acentúa la goma y proporciona una alternativa estéticamente más agradable respecto al resto de abrazaderas convencionales	✓	✗	✗	✗	✗
Reducción de ruido Categoría II según DIN EN ISO 3822-1	✓	✓	✗	✓	✓
Cumple con el diseño de aislamiento acústico según DIN 4109	✓	✓	✗	✓	✓
Reacción al Fuego Clasificación "E" en cumplimiento con DIN EN13501-1:2010-01	✓	✗	✗	✗	✗
Las cargas de prueba aprobadas por terceros son más altas, lo que aumenta el espacio entre soportes			No RAL		

PASOS DE INSTALACIÓN



Soluciones de fontanería nVent CADDY Macrofix

nVent CADDY Macrofix M8 – isofónica



CARACTERÍSTICAS

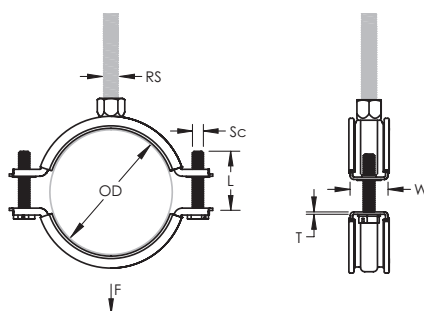
- Los dobleces en las orillas de las orejas del colgador previenen el desprendimiento del aislamiento, evitando retrabajos durante la instalación
- Las rondanas plásticas evitan la caída de los tornillos al momento del montaje
- La cabeza combinada de los tornillos permite la utilización de destornilladores plano, hexagonal y en cruz
- Las orejetas más largas permiten que el tornillo esté más alejado del conducto, permitiendo más espacio para la herramienta a la hora de atornillar
- La longitud del tornillo se ha optimizado, para cubrir un mayor rango de diámetros de tuberías reduciendo inventarios
- Reducción de ruido Categoría II según DIN EN ISO 3822-1
- Cumple con el diseño de aislamiento acústico según DIN 4109
- Reacción al Fuego Clasificación "E" en cumplimiento con DIN EN13501-1

Material: Goma EPDM-SBR; Acero
Acabado: Electrozincado
Temperatura: -50 a 110°C



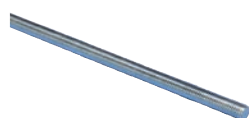
N.º de pieza	N.º de artículo	Diámetro exterior OD	Diámetro del tubo	NB/DN	Tamaño de la varilla RS	Ancho W	Esesor T	Diámetro del tornillo Sc	Longitud del tornillo L	Carga estática F
MFE015	586201	11 – 15 mm	1/4"	8	M8	20 mm	1,00 mm	M6	17 mm	1.000 N
MFE019	586202	15 – 19 mm	3/8"	10	M8	20 mm	1,00 mm	M6	17 mm	1.000 N
MFE025	586203	19 – 25 mm	1/2"	15	M8	20 mm	1,00 mm	M6	22 mm	1.000 N
MFE031	586204	25 – 31 mm	3/4"	20	M8	20 mm	1,00 mm	M6	22 mm	1.000 N
MFE037	586205	31 – 37 mm	1"	25	M8	20 mm	1,00 mm	M6	22 mm	1.000 N
MFE044	586206	37 – 44 mm	1 1/4"	32	M8	20 mm	1,00 mm	M6	27 mm	1.000 N
MFE050	586207	44 – 50 mm	1 1/2"	40	M8	20 mm	1,25 mm	M6	27 mm	1.500 N
MFE058	586208	50 – 58 mm	–	–	M8	20 mm	1,25 mm	M6	27 mm	1.500 N
MFE068	586209	58 – 68 mm	2"	50	M8	20 mm	1,25 mm	M6	32 mm	1.500 N

El revestimiento es de caucho EPDM.



Funciona muy bien con

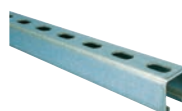
Gama completa de varillas, perfiles, ménsulas y anclajes, constituyendo una solución completa para aplicaciones de fontanería.



Varilla roscada/terminación roscada



Anclaje embutido



Sistema de canal strut nVent CADDY Eristrut



Placas para techo o pared

Soluciones de fontanería nVent CADDY Macrofix

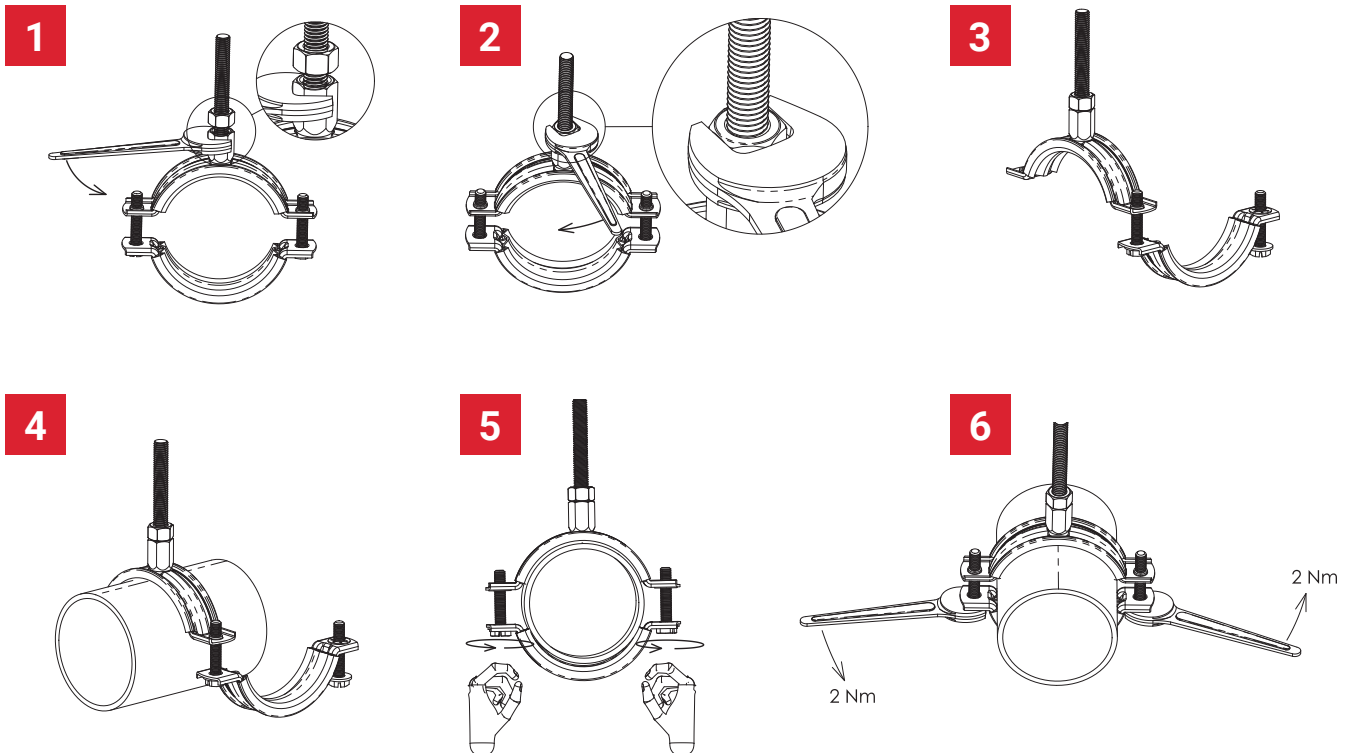
nVent CADDY Macrofix M8 / M10 – isofónica



VENTAJAS COMPETITIVAS

Características/beneficio	nVent CADDY Macrofix	Competidor			
		"W"	"M"	"S"	"H"
Los dobleces en las orillas de las orejas del colgador previenen el desprendimiento del aislamiento, evitando retrabajos durante la instalación y reduciendo el tiempo de trabajo en altura	✓	✓	✗	✗	✓
La cabeza combinada de los tornillos permite la utilización de destornilladores plano, hexagonal y en cruz	✓	✗	✗	✗	✗
El sistema de rosca evita la caída accidental de los tornillos durante el montaje	✓	✗	✗	✗	✗
La longitud del tornillo se ha optimizado, para cubrir un mayor rango de diámetros de tuberías reduciendo inventarios	✓	✓	✗	✗	✗
La línea lateral azul acentúa la goma y proporciona una alternativa estéticamente más agradable respecto al resto de abrazaderas convencionales	✓	✗	✗	✗	✗
Reducción de ruido Categoría II según DIN EN ISO 3822-1	✓	✓	✗	✓	✓
Cumple con el diseño de aislamiento acústico según DIN 4109	✓	✓	✗	✓	✓
Reacción al Fuego Clasificación "E" en cumplimiento con DIN EN13501-1:2010-01	✓	✗	✗	✗	✗
Las cargas de prueba aprobadas por terceros son más altas, lo que aumenta el espacio entre soportes			No RAL	No RAL	

PASOS DE INSTALACIÓN



Soluciones de fontanería nVent CADDY Macrofix

nVent CADDY Macrofix M8 / M10 – isofónica



CARACTERÍSTICAS

- Los dobleces en las orillas de las orejas del colgador previenen el desprendimiento del aislamiento, evitando retrabajos durante la instalación
- Las rondanas plásticas evitan la caída de los tornillos al momento del montaje
- La cabeza combinada de los tornillos permite la utilización de destornilladores plano, hexagonal y en cruz
- Las orejetas más largas permiten que el tornillo esté más alejado del conducto, permitiendo más espacio para la herramienta a la hora de atornillar
- La tuerca combinada puede recibir varillas roscadas M8 y M10, simplificando el manejo de materiales
- La longitud del tornillo se ha optimizado, para cubrir un mayor rango de diámetros de tuberías reduciendo inventarios
- Reducción de ruido Categoría II según DIN EN ISO 3822-1
- Cumple con el diseño de aislamiento acústico según DIN 4109
- Reacción al Fuego Clasificación "E" en cumplimiento con DIN EN13501-1

Material: Acero; Goma EPDM-SBR
Acabado: Electrozincado
Color: Negro
Temperatura: -50 a 110°C



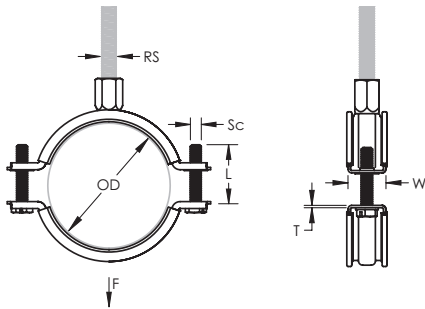
N.º de pieza	N.º de artículo	Diámetro exterior OD	Diámetro del tubo	NB/DN	Tamaño de la varilla RS	Ancho W	Espesor T	Diámetro del tornillo Sc	Longitud del tornillo L	Carga estática F
MFD015	586001	11 – 15 mm	1/4"	8	M8, M10	20 mm	1,00 mm	M6	17 mm	1.000 N
MFD019	586002	15 – 19 mm	3/8"	10	M8, M10	20 mm	1,00 mm	M6	17 mm	1.000 N
MFD025	586003	19 – 25 mm	1/2"	15	M8, M10	20 mm	1,00 mm	M6	22 mm	1.000 N
MFD031	586004	25 – 31 mm	3/4"	20	M8, M10	20 mm	1,00 mm	M6	22 mm	1.000 N
MFD037	586005	31 – 37 mm	1"	25	M8, M10	20 mm	1,00 mm	M6	22 mm	1.000 N
MFD044	586006	37 – 44 mm	1 1/4"	32	M8, M10	20 mm	1,00 mm	M6	27 mm	1.000 N
MFD050	586007	44 – 50 mm	1 1/2"	40	M8, M10	20 mm	1,25 mm	M6	27 mm	1.500 N
MFD058	586008	50 – 58 mm	–	–	M8, M10	20 mm	1,25 mm	M6	27 mm	1.500 N
MFD068	586009	58 – 68 mm	2"	50	M8, M10	20 mm	1,25 mm	M6	32 mm	1.500 N
MFD078	586010	68 – 78 mm	2 1/2"	65	M8, M10	23 mm	1,50 mm	M6	32 mm	2.000 N
MFD088	586011	78 – 88 mm	–	–	M8, M10	23 mm	1,50 mm	M6	32 mm	2.000 N
MFD098	586012	88 – 98 mm	3"	80	M8, M10	23 mm	1,75 mm	M6	37 mm	2.500 N
MFD108	586013	98 – 108 mm	3 1/2"	90	M8, M10	23 mm	1,75 mm	M6	37 mm	2.500 N
MFD118	586014	108 – 118 mm	4"	100	M8, M10	23 mm	1,75 mm	M6	37 mm	2.500 N
MFD128	586015	118 – 128 mm	–	–	M8, M10	23 mm	2,00 mm	M6	37 mm	3.000 N
MFD138	586016	128 – 138 mm	–	–	M8, M10	23 mm	2,00 mm	M6	37 mm	3.000 N
MFD148	586017	138 – 148 mm	5"	125	M8, M10	25 mm	2,00 mm	M6	37 mm	3.200 N
MFD160	586018	150 – 160 mm	–	–	M8, M10	25 mm	2,00 mm	M6	37 mm	3.200 N
MFD170	586019	160 – 170 mm	6"	150	M8, M10	25 mm	2,00 mm	M6	37 mm	3.200 N
MFD200	586020	190 – 200 mm	–	–	M8, M10	27 mm	2,25 mm	M6	37 mm	3.600 N

El revestimiento es de caucho EPDM.

Soluciones de fontanería nVent CADDY Macrofix

nVent CADDY Macrofix M8 / M10 – isofónica

N.º de pieza	N.º de artículo	Diámetro exterior OD	Diámetro del tubo	NB/DN	Tamaño de la varilla RS	Ancho W	Espesor T	Diámetro del tornillo Sc	Longitud del tornillo L	Carga estática F
MFD215	586021	205 – 215 mm	–	–	M8, M10	27 mm	2,25 mm	M6	37 mm	3.600 N
MFD225	586022	215 – 225 mm	8"	200	M8, M10	27 mm	2,25 mm	M6	37 mm	3.600 N
MFD250	586023	239 – 250 mm	–	–	M8, M10	30 mm	2,50 mm	M6	37 mm	4.000 N
MFD275	586024	265 – 275 mm	10"	250	M8, M10	30 mm	2,50 mm	M6	37 mm	4.000 N
MFD319	586025	309 – 319 mm	–	–	M8, M10	30 mm	2,50 mm	M6	37 mm	4.000 N



Funciona muy bien con



Perno en T para canal strut

nVent CADDY ofrece también una gama completa de arriostramientos sísmicos (tanto rígido como cable) para instalaciones de fontanería, HVAC y rociadores contra-incendios.



Hacemos simples las instalaciones sísmicas!

Soluciones de fontanería nVent CADDY Macrofix

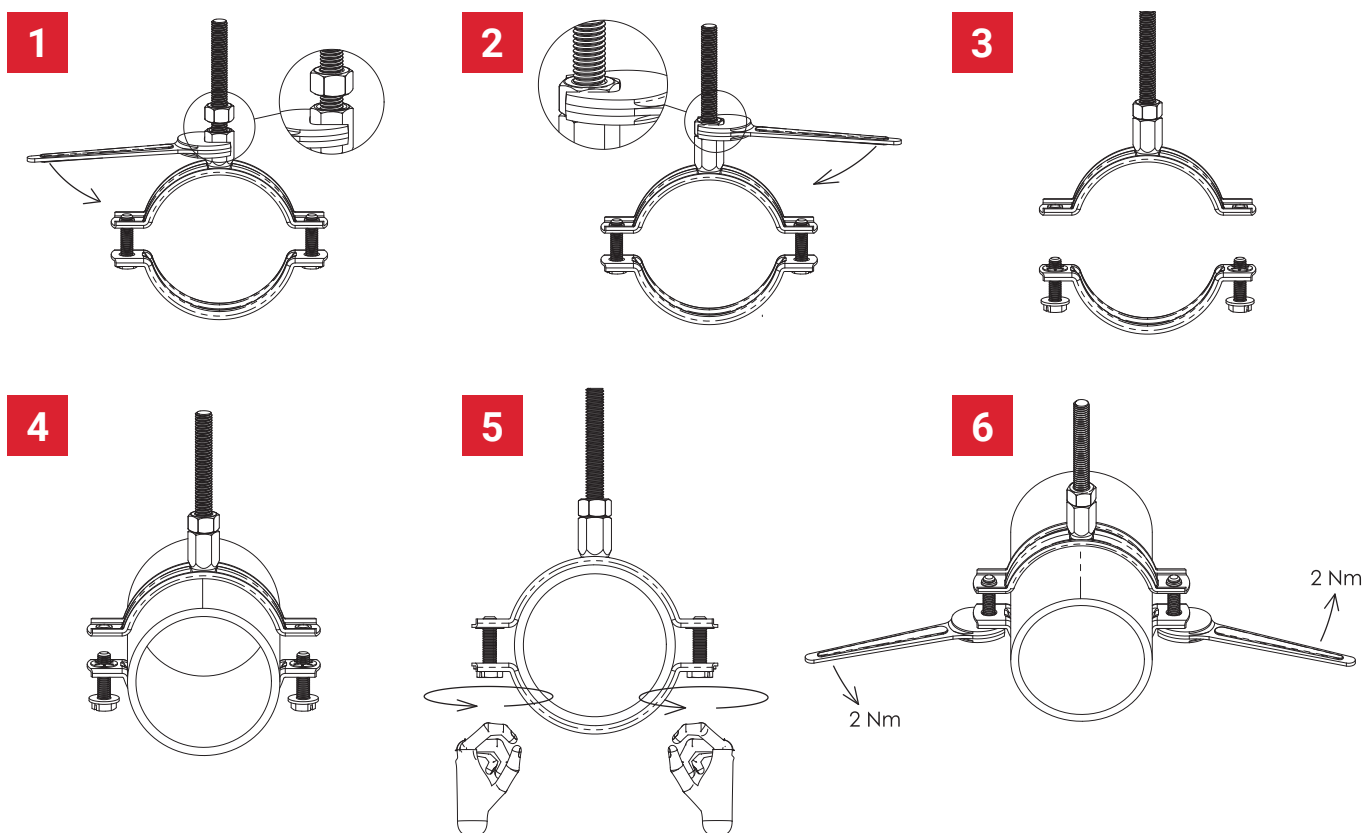
nVent CADDY Macrofix M8 / M10 – sin aislamiento



VENTAJAS COMPETITIVAS

Características/beneficio	nVent CADDY Macrofix	Competidor			
		"W"	"M"	"S"	"H"
La cabeza combinada de los tornillos permite la utilización de destornilladores plano, hexagonal y en cruz	✓	✗		✗	
El sistema de rosca evita la caída accidental de los tornillos durante el montaje	✓	✗	Sin equivalente	✗	Sin equivalente
La longitud del tornillo se ha optimizado, para cubrir un mayor rango de diámetros de tuberías reduciendo inventarios	✓	✓		✗	
Las cargas de prueba aprobadas por terceros son más altas, lo que aumenta el espacio entre soportes				No Ral	

PASOS DE INSTALACIÓN



Soluciones de fontanería nVent CADDY Macrofix

nVent CADDY Macrofix M8 / M10 – sin aislamiento



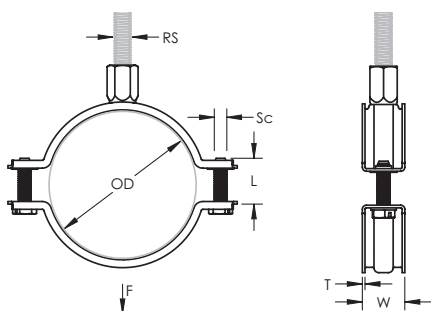
CARACTERÍSTICAS

- Las rondanas plásticas evitan la caída de los tornillos al momento del montaje
- La cabeza combinada de los tornillos permite la utilización de destornilladores plano, hexagonal y en cruz
- Las orejetas más largas permiten que el tornillo esté más alejado del conducto, permitiendo más espacio para la herramienta a la hora de atornillar
- La tuerca combinada puede recibir varillas roscadas M8 y M10, simplificando el manejo de materiales
- La longitud del tornillo se ha optimizado, para cubrir un mayor rango de diámetros de tuberías reduciendo inventarios

Material: Acero
Acabado: Electrozincado



N.º de pieza	N.º de artículo	Diámetro exterior OD	Diámetro del tubo	NB/DN	Tamaño de la varilla RS	Ancho W	Espesor T	Diámetro del tornillo Sc	Longitud del tornillo L	Carga estática F
MFN019EG	586101	15 – 19 mm	3/8"	10	M8, M10	20 mm	1,00 mm	M6	17 mm	1.000 N
MFN023EG	586102	19 – 23 mm	1/2"	15	M8, M10	20 mm	1,00 mm	M6	17 mm	1.000 N
MFN029EG	586103	23 – 29 mm	3/4"	20	M8, M10	20 mm	1,00 mm	M6	17 mm	1.000 N
MFN035EG	586104	29 – 35 mm	1"	25	M8, M10	20 mm	1,00 mm	M6	17 mm	1.000 N
MFN041EG	586105	35 – 41 mm	–	–	M8, M10	20 mm	1,00 mm	M6	22 mm	1.000 N
MFN048EG	586106	41 – 48 mm	1 1/4"	32	M8, M10	20 mm	1,00 mm	M6	22 mm	1.000 N
MFN054EG	586107	48 – 54 mm	1 1/2"	40	M8, M10	20 mm	1,25 mm	M6	22 mm	1.500 N
MFN062EG	586108	54 – 62 mm	2"	50	M8, M10	20 mm	1,25 mm	M6	22 mm	1.500 N
MFN072EG	586109	62 – 72 mm	–	–	M8, M10	20 mm	1,25 mm	M6	22 mm	1.500 N
MFN083EG	586110	73 – 83 mm	2 1/2"	65	M8, M10	23 mm	1,50 mm	M6	27 mm	2.000 N
MFN093EG	586111	83 – 93 mm	3"	80	M8, M10	23 mm	1,50 mm	M6	27 mm	2.000 N
MFN103EG	586112	93 – 103 mm	3 1/2"	90	M8, M10	23 mm	1,75 mm	M6	27 mm	2.500 N
MFN113EG	586113	103 – 113 mm	–	–	M8, M10	23 mm	1,75 mm	M6	27 mm	2.500 N
MFN123EG	586114	113 – 123 mm	4"	100	M8, M10	23 mm	1,75 mm	M6	27 mm	2.500 N
MFN133EG	586115	123 – 133 mm	–	–	M8, M10	23 mm	2,00 mm	M6	27 mm	3.000 N
MFN143EG	586116	133 – 143 mm	5"	125	M8, M10	23 mm	2,00 mm	M6	27 mm	3.000 N
MFN153EG	586117	143 – 153 mm	–	–	M8, M10	25 mm	2,00 mm	M6	27 mm	3.200 N
MFN165EG	586118	155 – 165 mm	–	–	M8, M10	25 mm	2,00 mm	M6	27 mm	3.200 N
MFN175EG	586119	165 – 175 mm	6"	150	M8, M10	25 mm	2,00 mm	M6	27 mm	3.200 N
MFN205EG	586120	195 – 205 mm	–	–	M8, M10	27 mm	2,25 mm	M6	32 mm	3.600 N
MFN220EG	586121	210 – 220 mm	8"	200	M8, M10	27 mm	2,25 mm	M6	32 mm	3.600 N
MFN230EG	586122	220 – 230 mm	–	–	M8, M10	27 mm	2,25 mm	M6	32 mm	3.600 N
MFN255EG	586123	244 – 255 mm	–	–	M8, M10	30 mm	2,50 mm	M6	32 mm	4.000 N
MFN280EG	586124	270 – 280 mm	10"	250	M8, M10	30 mm	2,50 mm	M6	32 mm	4.000 N
MFN324EG	586125	314 – 324 mm	12"	300	M8, M10	30 mm	2,50 mm	M6	32 mm	4.000 N



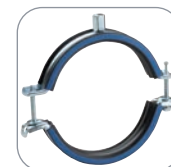
Funciona muy bien con



Productos de expansión de tubos

Soluciones de fontanería nVent CADDY Macrofix

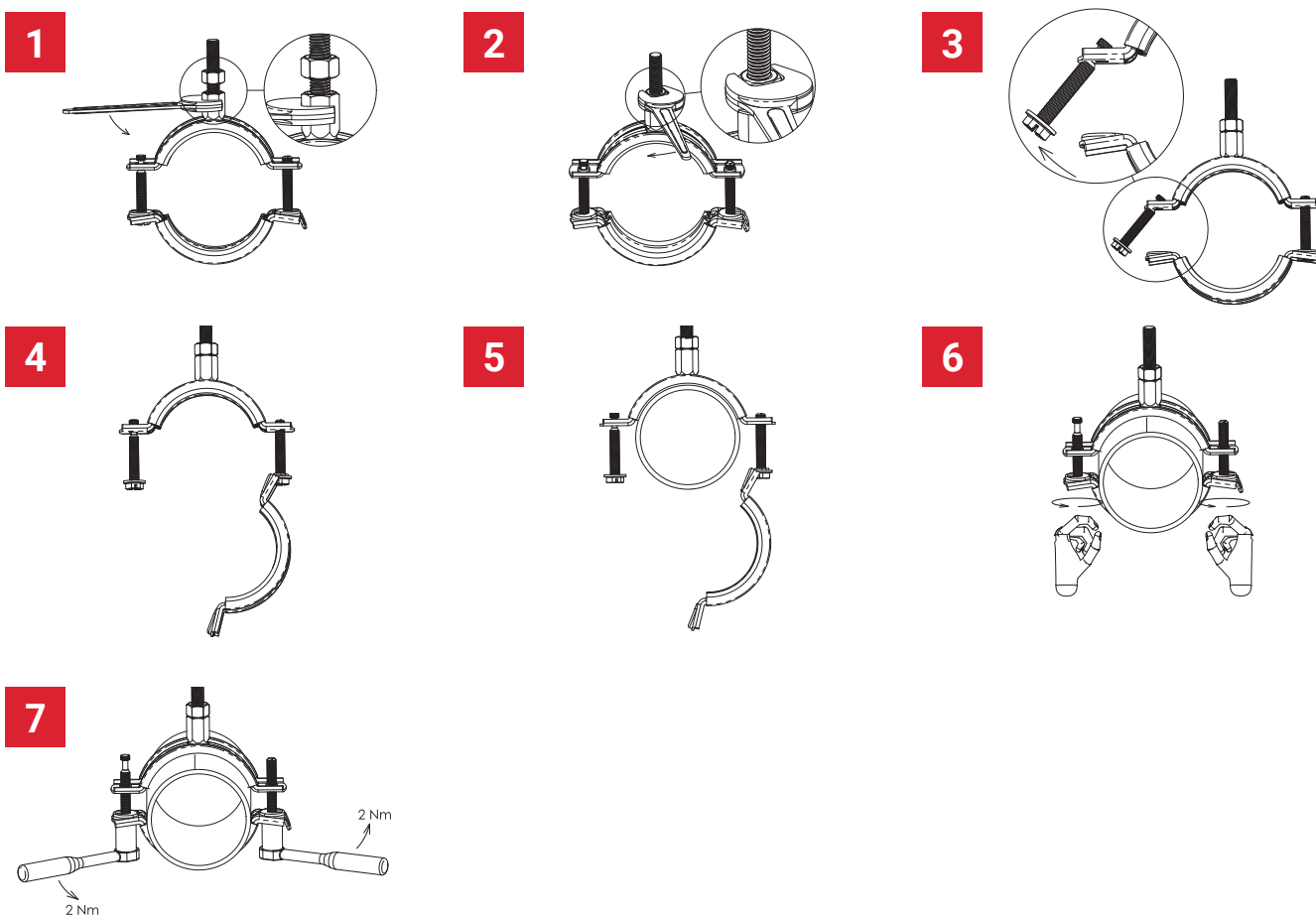
nVent CADDY Macrofix Plus – isofónica



VENTAJAS COMPETITIVAS

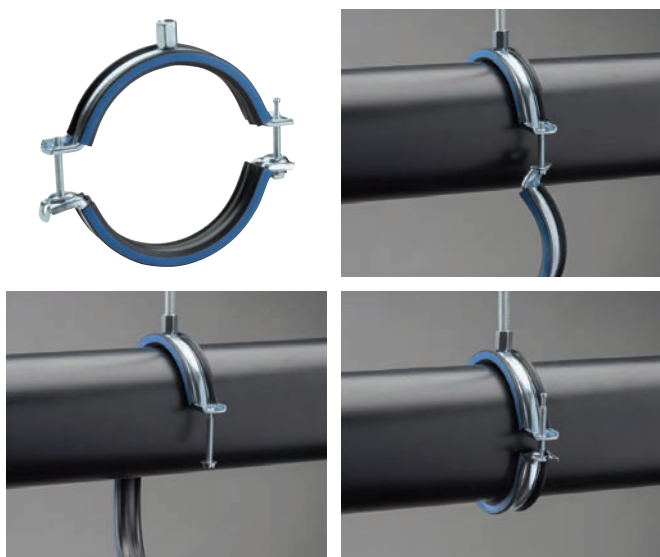
Características/beneficio	nVent CADDY Macrofix	Competidor			
		"W"	"M"	"S"	"H"
Se ha incrementado el ángulo de apertura para acomodar fácilmente las dimensiones más comunes de tubería	✓	✗	✗	✗	✗
El sistema de cierre rápido evita que la abrazadera se abra de forma accidental cuando se ajuste o se mueva la tubería	✓	✓	✓	✓	✓
El sistema de cierre rápido, evita la apertura accidental de la abrazadera durante el montaje	✓	✓	✓	✓	✓
El sistema de rosca evita la caída accidental de los tornillos durante el montaje	✓	✓	✓	✓	✓
Los dobleces en las orillas de las orejas del colgador previenen el desprendimiento del aislamiento, evitando retrabajos durante la instalación	✓	✓	✗	✗	✗
La cabeza combinada de los tornillos permite la utilización de destornilladores plano, hexagonal y en cruz	✓	✗	✗	✗	✗
Las orejetas más largas permiten que el tornillo esté más alejado del conducto, permitiendo más espacio para la herramienta a la hora de atornillar	✓	✗	✗	✗	✗
La tuerca combinada puede recibir varillas roscadas M8 y M10, simplificando el manejo de materiales	✓	✓	✓	✓	✓
Reducción de ruido Categoría II según DIN EN ISO 3822-1	✓	✓	✗	✗	✗
Cumple con el diseño de aislamiento acústico según DIN 4109	✓	✓	✗	✗	✗
Reacción al Fuego Clasificación "E" en cumplimiento con DIN EN13501-1	✓	✗	✗	✗	✗
Las cargas de prueba aprobadas por terceros son más altas, lo que aumenta el espacio entre soportes					

PASOS DE INSTALACIÓN



Soluciones de fontanería nVent CADDY Macrofix

nVent CADDY Macrofix Plus – isofónica



CARACTERÍSTICAS

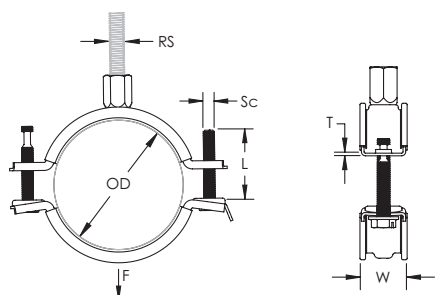
- Se ha incrementado el ángulo de apertura para acomodar de forma fácil los diámetros de tubos convencionales
- El sistema de cierre rápido evita que la abrazadera se abra de forma accidental cuando se ajuste o mueva la tubería
- El sistema de cierre rápido se puede cerrar fácilmente con una mano
- Los dobleces en las orillas de las orejas del colgador previenen el desprendimiento del aislamiento, evitando retrabajos durante la instalación
- El sistema de rosca evita la caída accidental de los tornillos durante el montaje
- La cabeza combinada de los tornillos permite la utilización de destornilladores plano, hexagonal y en cruz
- Las orejetas más largas permiten que el tornillo esté más alejado del conducto, permitiendo más espacio para la herramienta a la hora de atornillar
- La tuerca combinada puede recibir varillas roscadas M8 y M10, simplificando el manejo de materiales
- La longitud del tornillo se ha optimizado, para cubrir un mayor rango de diámetros de tuberías reduciendo inventarios
- Reducción de ruido Categoría II según DIN EN ISO 3822-1
- Cumple con el diseño de aislamiento acústico según DIN 4109
- Reacción al Fuego Clasificación "E" en cumplimiento con DIN EN13501-1

Material: Acero; Goma EPDM-SBR
Acabado: Electrozincado
Color: Negro
Temperatura: -50 a 110°C

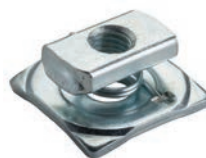


N.º de pieza	N.º de artículo	Diámetro exterior OD	Tamaño de la varilla RS	Ancho W	Espesor T	Diámetro del tornillo Sc	Longitud del tornillo L	Carga estática F
MFP015	586701	11 – 15 mm	M8, M10	20 mm	1,00 mm	M6	27 mm	1.000 N
MFP019	586702	15 – 19 mm	M8, M10	20 mm	1,00 mm	M6	27 mm	1.000 N
MFP025	586703	19 – 25 mm	M8, M10	20 mm	1,00 mm	M6	32 mm	1.000 N
MFP031	586704	25 – 31 mm	M8, M10	20 mm	1,00 mm	M6	32 mm	1.000 N
MFP037	586705	31 – 37 mm	M8, M10	20 mm	1,00 mm	M6	32 mm	1.000 N
MFP044	586706	37 – 44 mm	M8, M10	20 mm	1,00 mm	M6	37 mm	1.000 N
MFP051	586707	45 – 51 mm	M8, M10	21 mm	1,25 mm	M6	37 mm	1.500 N
MFP058	586708	50 – 58 mm	M8, M10	21 mm	1,25 mm	M6	37 mm	1.500 N
MFP068	586709	58 – 68 mm	M8, M10	21 mm	1,25 mm	M6	40 mm	1.500 N
MFP078	586710	68 – 78 mm	M8, M10	23 mm	1,50 mm	M6	40 mm	2.000 N
MFP088	586711	78 – 88 mm	M8, M10	23 mm	1,50 mm	M6	40 mm	2.000 N
MFP098	586712	88 – 98 mm	M8, M10	23 mm	1,75 mm	M6	45 mm	2.500 N
MFP108	586713	98 – 108 mm	M8, M10	23 mm	1,75 mm	M6	45 mm	2.500 N
MFP118	586714	108 – 118 mm	M8, M10	23 mm	1,75 mm	M6	50 mm	2.500 N
MFP128	586715	118 – 128 mm	M8, M10	23 mm	2,00 mm	M6	50 mm	3.000 N
MFP138	586716	128 – 138 mm	M8, M10	23 mm	2,00 mm	M6	50 mm	3.000 N
MFP148	586717	138 – 148 mm	M8, M10	25 mm	2,00 mm	M6	50 mm	3.200 N
MFP160	586718	150 – 160 mm	M8, M10	25 mm	2,00 mm	M6	50 mm	3.200 N
MFP170	586719	160 – 170 mm	M8, M10	25 mm	2,00 mm	M6	50 mm	3.200 N
MFP200	586720	190 – 200 mm	M8, M10	27 mm	2,25 mm	M6	50 mm	3.600 N
MFP215	586721	205 – 215 mm	M8, M10	27 mm	2,25 mm	M6	50 mm	3.600 N

El revestimiento es de caucho EPDM.



Funciona muy bien con

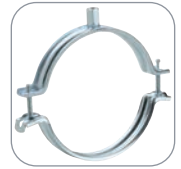


Tuercas y pernos en T



Tuerca para carril de montaje rápido con varilla roscada

Soluciones de fontanería nVent CADDY Macrofix

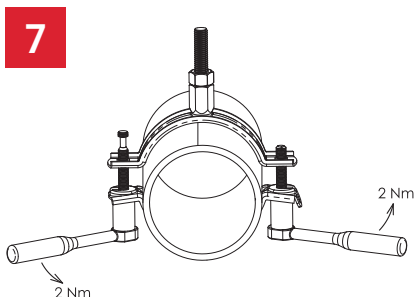
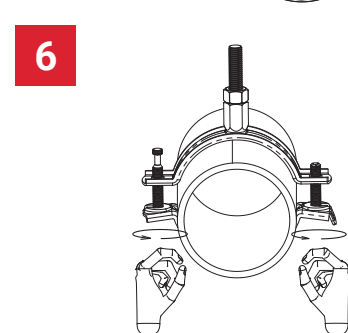
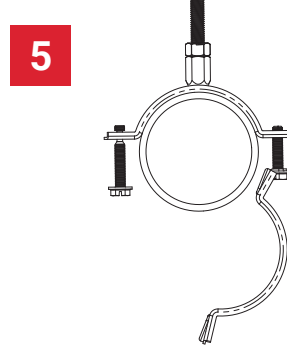
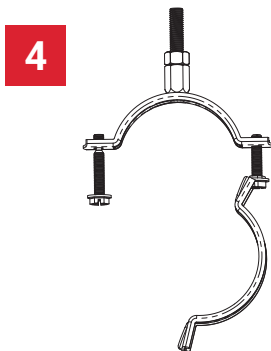
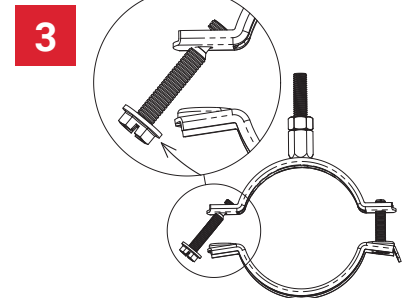
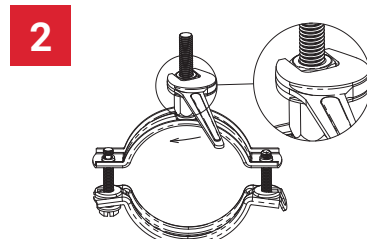
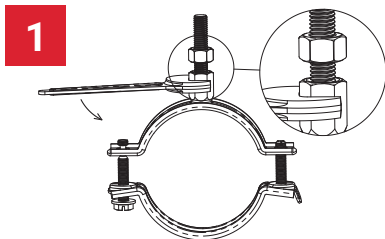


Soluciones de ventilación nVent CADDY Macrofix

VENTAJAS COMPETITIVAS

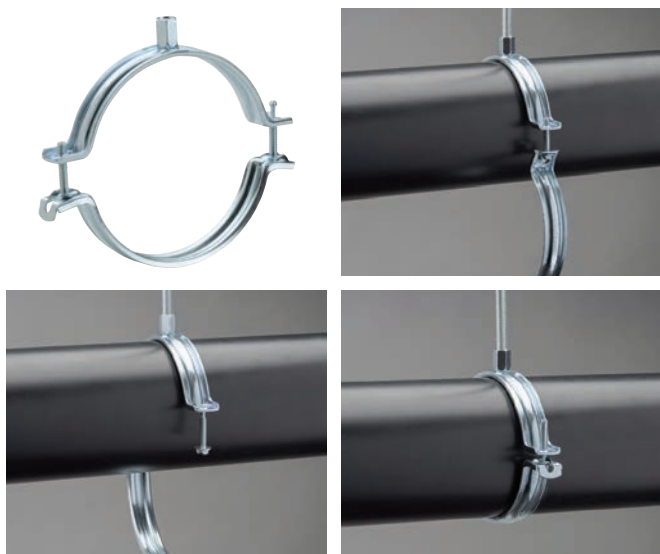
Características/beneficio	nVent CADDY Macrofix Plus	Competidor			
		"W"	"M"	"S"	"H"
Se ha incrementado el ángulo de apertura para acomodar fácilmente las dimensiones más comunes de tubería	✓	✗	Sin equivalente		✗
El sistema de cierre rápido evita que la abrazadera se abra de forma accidental cuando se ajuste o se mueva la tubería	✓	✓		✓	
El sistema de cierre rápido, evita la apertura accidental de la abrazadera durante el montaje	✓	✓		✓	
El sistema de rosca evita la caída accidental de los tornillos durante el montaje	✓	✓		✓	
La cabeza combinada de los tornillos permite la utilización de destornilladores plano, hexagonal y en cruz	✓	✗		✗	
Las orejetas más largas permiten que el tornillo esté más alejado del conducto, permitiendo más espacio para la herramienta a la hora de atornillar	✓	✗		✗	
La tuerca combinada puede recibir varillas roscadas M8 y M10, simplificando el manejo de materiales	✓	✓		✓	
Las cargas de prueba aprobadas por terceros son más altas, lo que aumenta el espacio entre soportes	🔒	🔒		🔒	

PASOS DE INSTALACIÓN



Soluciones de fontanería nVent CADDY Macrofix

Soluciones de ventilación nVent CADDY Macrofix



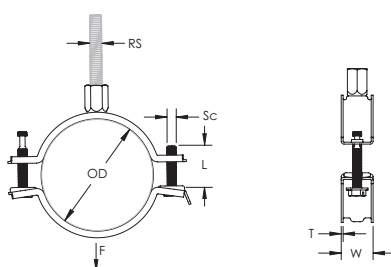
CARACTERÍSTICAS

- Se ha incrementado el ángulo de apertura para acomodar de forma fácil los diámetros de tubos convencionales
- El sistema de cierre rápido evita que la abrazadera se abra de forma accidental cuando se ajuste o mueva la tubería
- El sistema de cierre rápido se puede cerrar fácilmente con una mano
- El sistema de rosca evita la caída accidental de los tornillos durante el montaje
- La cabeza combinada de los tornillos permite la utilización de destornilladores plano, hexagonal y en cruz
- Las orejetas más largas permiten que el tornillo esté más alejado del conducto, permitiendo más espacio para la herramienta a la hora de atornillar
- La tuerca combinada puede recibir varillas roscadas M8 y M10, simplificando el manejo de materiales
- La longitud del tornillo se ha optimizado, para cubrir un mayor rango de diámetros de tuberías reduciendo inventarios

Material: Acero
Acabado: Electrozincado



N.º de pieza	N.º de artículo	Diámetro exterior OD	Tamaño de la varilla RS	Ancho W	Espesor T	Diámetro del tornillo Sc	Longitud del tornillo L	Carga estática F
MFZ019	586801	15 – 19 mm	M8, M10	20 mm	1,00 mm	M6	27 mm	1.000 N
MFZ023	586802	19 – 23 mm	M8, M10	20 mm	1,00 mm	M6	27 mm	1.000 N
MFZ029	586803	23 – 29 mm	M8, M10	20 mm	1,00 mm	M6	32 mm	1.000 N
MFZ035	586804	29 – 35 mm	M8, M10	20 mm	1,00 mm	M6	32 mm	1.000 N
MFZ041	586805	35 – 41 mm	M8, M10	20 mm	1,00 mm	M6	32 mm	1.000 N
MFZ048	586806	41 – 48 mm	M8, M10	20 mm	1,00 mm	M6	32 mm	1.000 N
MFZ055	586807	49 – 55 mm	M8, M10	21 mm	1,25 mm	M6	32 mm	1.500 N
MFZ062	586808	54 – 62 mm	M8, M10	21 mm	1,25 mm	M6	32 mm	1.500 N
MFZ072	586809	62 – 72 mm	M8, M10	21 mm	1,25 mm	M6	37 mm	1.500 N
MFZ083	586810	73 – 83 mm	M8, M10	23 mm	1,50 mm	M6	37 mm	2.000 N
MFZ093	586811	83 – 93 mm	M8, M10	23 mm	1,50 mm	M6	37 mm	2.000 N
MFZ103	586812	93 – 103 mm	M8, M10	23 mm	1,75 mm	M6	37 mm	2.500 N
MFZ113	586813	103 – 113 mm	M8, M10	23 mm	1,75 mm	M6	37 mm	2.500 N
MFZ123	586814	113 – 123 mm	M8, M10	23 mm	1,75 mm	M6	37 mm	2.500 N
MFZ133	586815	123 – 133 mm	M8, M10	23 mm	2,00 mm	M6	40 mm	3.000 N
MFZ143	586816	133 – 143 mm	M8, M10	23 mm	2,00 mm	M6	40 mm	3.000 N
MFZ153	586817	143 – 153 mm	M8, M10	25 mm	2,00 mm	M6	40 mm	3.200 N
MFZ165	586818	155 – 165 mm	M8, M10	25 mm	2,00 mm	M6	40 mm	3.200 N
MFZ175	586819	165 – 175 mm	M8, M10	25 mm	2,00 mm	M6	40 mm	3.200 N
MFZ205	586820	195 – 205 mm	M8, M10	27 mm	2,25 mm	M6	40 mm	3.600 N
MFZ220	586821	210 – 220 mm	M8, M10	27 mm	2,25 mm	M6	40 mm	3.600 N



Soluciones de fontanería nVent CADDY Macrofix

Productos relacionados

Una gama completa de conexiones a viga suponen una solución completa para sistemas de fontanería en cualquier tipo de estructura:

Estructura de techo							Estructura de muro			
Bloque	Icono de validado por la comunidad	Núcleo hueco de hormigón	Viga	Vigueta metálica	Núcleo hueco de hormigón	Cubiertas de metal	Hormigón	Ladrillo	Metálica	Cubiertas de metal

NVENT CADDY SUPERFIX



Abrazadera de tubería con un tornillo con mecanismo de cierre rápido que puede instalarse fácilmente con una sola mano.

NVENT CADDY ABRAZADERA DE TUBO PARA SERVICIOS PESADOS



Amplia gama de abrazaderas de alta capacidad para aplicaciones de fontanería de cargas pesadas, incluyendo instalaciones de rociadores contra-incendios para a versión sin aislamiento.

NVENT CADDY COLGADORES PERA



Amplia gama de abrazaderas, ideal para la suspensión de tuberías estacionarias y no aisladas, incluyendo tubos de CPVC para aplicaciones contra-incendios.

NVENT CADDY ABRAZADERA PARA CANAL STRUT UNIVERSAL PARA TUBO/CONDUIT USC



Conexión rápida de la tubería en perfil tipo strut.

SISTEMAS DE CUBIERTA NVENT CADDY PYRAMID



Solución única de reducción del tiempo de instalación para la suptación de aplicaciones eléctricas y mecánicas en una variedad de superficies de cubierta.

Soluciones de fontanería nVent CADDY Macrofix

Información técnica – abrazaderas para tubos aislados

QUÉ ABRAZADERA SE ADAPTA A QUÉ TUBO?

Acero

Ø Tubo D		Tubos de suministro / tubos de presión		Tubos de drenaje		nVent CADDY			
[DN, NB]	["]	EN 10225M	EN 10220	DIN 19500	DIN 19522	Macrofix M8 isofónica	Macrofix M8/M10 isofónica	Tubos de acero soldados	Macrofix Plus isofónica
		Tubos sin soldadura para roscado	Icono de Validado por la comunidad	Tubos de drenaje, GA, de hierro fundido	Tubos de drenaje de SML				
		Ø Diámetro exterior (OD) mm	Ø Diámetro exterior (OD) mm	Ø Diámetro exterior (OD) mm	Ø Diámetro exterior (OD) mm				
6	-	-	10.2	-	-	-	-	-	-
8	1/4"	13.5	13.5	-	-	586201	586001	586301	586701
-	-	-	16.0	-	-	586202	586002	586302	586702
10	3/8"	17.2	17.2	-	-	-	-	-	-
-	-	-	20.0	-	-	-	-	-	-
15	1/2"	21.3	21.3	-	-	586203	586003	586303	586703
-	-	-	25.0	-	-	-	-	-	-
20	3/4"	26.9	26.9	-	-	586204	586004	586304	586704
-	-	-	30.0	-	-	-	-	-	-
-	-	-	31.8	-	-	-	-	-	-
25	1"	33.7	33.7	-	-	586205	586005	586305	586705
-	-	-	38.0	-	-	-	-	-	-
32	1-1/4"	42.4	42.4	-	-	586206	586006	586306	586706
-	-	-	44.5	-	-	-	-	-	-
40	1-1/2"	48.3	48.3	-	48.0	586207	586007	586307	586707
-	-	-	51.0	-	-	-	-	-	-
-	-	-	57.0	-	-	586208	586008	586308	586708
50	2"	60.3	60.3	60.0	58.0	586209	586009	586309	586709
-	-	-	63.5	-	-	-	-	-	-
-	-	-	70.0	-	-	-	-	-	-
65	2-1/2"	76.1	76.1	-	-	-	586010	586310	586710
70	-	-	-	-	78.0	-	-	-	-
-	-	-	-	80.0	-	-	-	-	-
-	-	-	82.5	-	-	-	586011	586311	586711
80	3"	-	-	-	83.0	-	-	-	-
-	-	88.9	88.9	-	-	-	586012	586312	586712
-	-	-	101.6	-	-	-	-	-	-
-	-	-	108.0	-	-	-	586013	586313	586713
100	4"	114.3	114.3	112.0	110.0	-	586014	586314	586714
-	-	-	127.0	-	-	-	586015	586315	586715
-	-	-	133.0	-	-	-	-	-	-
125	5"	-	-	137.0	135.0	-	586016	586316	586716
-	-	139.7	139.7	-	-	-	586017	586317	586717
-	-	-	152.4	-	-	-	-	-	-
-	-	-	159.0	-	160.0	-	586018	586318	586718
-	-	-	-	162.0	-	-	-	-	-
150	6"	165.1	168.3	-	-	-	586019	586319	586719
-	-	-	177.8	-	-	-	-	-	-
-	-	-	193.7	-	-	-	586020	586320	586720
200	8"	-	-	212.0	210.0	-	586021	586321	586721
-	-	-	219.1	-	-	-	586022	586322	-
-	-	-	244.5	-	-	-	586023	-	-
250	10"	-	273.0	-	274.0	-	586024	-	-

La capacidad de carga permite utilizar el tramo máximo de la tubería.

Nota 1: El lapso máximo de suspensión depende del tipo específico de tubo y el fabricante.

Nota 2: Todos los rangos de nVent CADDY Macrofix anteriores permiten utilizar el tramo máximo de la tubería, excepto:

- 586322 para tubería DN200 (219,1 mm DE) según EN 10220 (tubería de acero)
- 586022 para tubería DN200 (219,1 mm DE) según EN 10220 (tubería de acero)
- 586323 para tubería DN200 (244,5 mm DE) según EN 10220 (tubería de acero)
- 586324 para tubería DN200 (273,0 mm DE) según EN 10220 (tubería de acero)

Soluciones de fontanería nVent CADDY Macrofix

Información técnica – abrazaderas para tubos aislados

QUÉ ABRAZADERA SE ADAPTA A QUÉ TUBO?

Cobre

ø Tubo D		Tubo de fontanería	nVent CADDY		
		DIN 1057			
[DN, NB]	["]	Tubo de cobre	Macrofix M8 isofónica	Macrofix M8/M10 isofónica	Macrofix Plus isofónica
		ø Diámetro exterior (OD) mm			
-	-	10.0	-	-	-
10	3/8"	12.0	586201	586001	586701
12	-	15.0	586202	586002	586702
15	1/2"	18.0			
20	3/4"	22.0	586203	586003	586703
25	1"	28.0	586204	586004	586704
32	1-1/4"	35.0	586205	586005	586705
40	1-1/2"	42.0	586206	586006	586706
50	2"	54.0	586208	586008	586708
-	-	64.0	586209	586009	586709
65	2-1/2"	76.1	-	586010	586710
80	3"	88.9	-	586012	586712
-	-	108.0	-	586013	586713
-	-	133.0	-	586016	586716
-	-	159.0	-	586018	586718
-	-	219.0	-	586022	-
-	-	267.0	-	586024	-

La capacidad de carga permite utilizar el tramo máximo de la tubería.

Nota 1: El lapso máximo de suspensión depende del tipo específico de tubo y el fabricante.

Nota 2: Todos los rangos de Macrofix anteriores permiten utilizar el tramo máximo de la tubería.

Soluciones de fontanería nVent CADDY Macrofix

Información técnica – abrazaderas para tubos aislados

¿QUÉ ABRAZADERA SE ADAPTA A QUÉ TUBO?

Plástico

Ø Tubo D		Tubos de drenaje			nVent CADDY		
		DIN 8062 - Series 3	DIN 8062 - Series 5	DIN 19535			
[DN, NB]	["]	Tubo de drenaje de PVC	Tubo de drenaje de PVC	Tubo de drenaje de PVC	Macrofix M8 isofónica	Macrofix M8/M10 isofónica	Macrofix Plus isofónica
		Ø Diámetro exterior (OD) mm	Ø Diámetro exterior (OD) mm	Ø Diámetro exterior (OD) mm			
10	3/8"	-	16.0	-	586202	586002	586702
15	1/2"	-	20.0	-	586203	586003	586703
20	3/4"	-	25.0	-			
25	1"	-	32.0	32.0	586205	586005	586705
32	1-1/4"	40.0	40.0	40.0	586206	586006	586706
40	1-1/2"	50.0	50.0	50.0	586207	586007	586707
-	-	-	-	56.0	586208	586008	586708
50	2"	63.0	63.0	63.0	586209	586009	586709
70	-	75.0	75.0	75.0	-	586010	586710
80	3"	90.0	90.0	90.0	-	586012	586712
100	4"	110.0	110.0	110.0	-	586014	586714
-	-	-	-	125.0	-	586015	586715
125	5"	125.0	125.0	-	-		
-	-	-	-	140.0	-	586017	586717
150	6"	160.0	160.0	160.0	-	586018	586718
-	-	180.0	180.0	-	-	-	-
-	-	200.0	200.0	-	-	586020	586720
200	8"	-	-	200.0	-		
-	-	225.0	225.0	-	-	586022	-
-	-	250.0	250.0	250.0	-	586023	-
-	-	280.0	280.0	-	-	-	-
-	-	315.0	315.0	315.0	-	586025	-

La capacidad de carga permite utilizar el tramo máximo de la tubería.

Nota 1: El lapso máximo de suspensión depende del tipo específico de tubo y el fabricante.

Nota 2: Todos los rangos de Macrofix anteriores permiten utilizar el tramo máximo de la tubería.

Soluciones de fontanería nVent CADDY Macrofix

Información técnica – abrazaderas de tubería sin aislamiento

QUÉ ABRAZADERA SE ADAPTA A QUÉ TUBO?

Acero

ø Tubo D [DN, NB]	["]	Tubos de suministro / tubos de presión		Espesor del aislamiento (mm)								nVent CADDY Macrofix M8/M10 sin aislamiento	
		EN 10225M	EN 10220	Icono de Validado por la comunidad	13	19	25	30	32	40	50	13	19
		Tubos sin soldadura para roscado	Icono de Validado por la comunidad										
		ø Diámetro exterior (OD) mm	ø Diámetro exterior (OD) mm										
6	-	-	10.2	36.2	48.2	60.2	70.2	74.2	90.2	110.2	586105	586107	
8	1/4"	13.5	13.5	39.5	51.5	63.5	73.5	77.5	93.5	113.5	586105	586107	
-	-	-	16.0	42.0	54.0	66.0	76.0	80.0	96.0	116.0	586106	586107	
10	3/8"	17.2	17.2	43.2	55.2	67.2	77.2	81.2	97.2	117.2	586106	586108	
-	-	-	20.0	46.0	58.0	70.0	80.0	84.0	100.0	120.0	586106	586108	
15	1/2"	21.3	21.3	47.3	59.3	71.3	81.3	85.3	101.3	121.3	586106	586108	
-	-	-	25.0	51.0	63.0	75.0	85.0	89.0	105.0	125.0	586107	586109	
20	3/4"	26.9	26.9	52.9	64.9	76.9	86.9	90.9	106.9	126.9	586107	586109	
-	-	-	30.0	56.0	68.0	80.0	90.0	94.0	110.0	130.0	586108	586109	
-	-	-	31.8	57.8	69.8	81.8	91.8	95.8	111.8	131.8	586108	586109	
25	1"	33.7	33.7	59.7	71.7	83.7	93.7	97.7	113.7	133.7	586108	586109	
-	-	-	38.0	64.0	76.0	88.0	98.0	102.0	118.0	138.0	586109	586110	
32	1-1/4"	42.4	42.4	68.4	80.4	92.4	102.4	106.4	122.4	142.4	586109	586110	
-	-	-	44.5	70.5	82.5	94.5	104.5	108.5	124.5	144.5	586109	586110	
40	1-1/2"	48.3	48.3	74.3	86.3	98.3	108.3	112.3	128.3	148.3	586110	586111	
-	-	-	51.0	77.0	89.0	101.0	111.0	115.0	131.0	151.0	586110	586111	
-	-	-	57.0	83.0	95.0	107.0	117.0	121.0	137.0	157.0	586110	586112	
50	2"	60.3	60.3	86.3	98.3	110.3	120.3	124.3	140.3	160.3	586111	586112	
-	-	-	63.5	89.5	101.5	113.5	123.5	127.5	143.5	163.5	586111	586112	
-	-	-	70.0	96.0	108.0	120.0	130.0	134.0	150.0	170.0	586112	586113	
65	2-1/2"	76.1	76.1	102.1	114.1	126.1	136.1	140.1	156.1	176.1	586112	586114	
-	-	-	82.5	108.5	120.5	132.5	142.5	146.5	162.5	182.5	586113	586114	
80	3"	88.9	88.9	114.9	126.9	138.9	148.9	152.9	168.9	188.9	586114	586115	
-	-	-	101.6	127.6	139.6	151.6	161.6	165.6	181.6	201.6	586115	586116	
-	-	-	108.0	134.0	146.0	158.0	168.0	172.0	188.0	208.0	586116	586117	
100	4"	114.3	114.3	140.3	152.3	164.3	174.3	178.3	194.3	214.3	586116	586117	
-	-	-	127.0	153.0	165.0	177.0	187.0	191.0	207.0	227.0	586117	586118	
-	-	-	133.0	159.0	171.0	183.0	193.0	197.0	213.0	233.0	586118	586119	
125	5"	139.7	139.7	165.7	177.7	189.7	199.7	203.7	219.7	239.7	586119	-	
-	-	-	152.4	178.4	190.4	202.4	212.4	216.4	232.4	252.4	-	-	
-	-	-	159.0	185.0	197.0	209.0	219.0	223.0	239.0	259.0	-	586120	
150	6"	165.1	168.3	194.3	206.3	218.3	228.3	232.3	248.3	268.3	-	-	
-	-	-	177.8	203.8	215.8	227.8	237.8	241.8	257.8	277.8	586120	586121	
-	-	-	193.7	219.7	231.7	243.7	253.7	257.7	273.7	293.7	586121	-	
200	8"	-	219.1	245.1	257.1	269.1	279.1	283.1	299.1	319.1	586123	-	

Combinación habitual

Combinación menos habitual

Nota: El máximo que abarca la abrazadera depende del tipo específico de tubería y del fabricante.

XXX Combinación que cubre con la gama de abrazaderas nVent CADDY 2-tornillos sin aislamiento.*

XXX Combinación que no cubre con la gama de abrazaderas nVent CADDY 2-tornillos sin aislamiento.*

*nVent CADDY Macrofix M8/M10, Macrofix Plus EZ con cierre fácil, Macrofix EZ con cierre fácil, HD NI y abrazaderas grandes cargas PX NI.

Soluciones de fontanería nVent CADDY Macrofix

Información técnica – abrazaderas de tubería sin aislamiento

						nVent CADDY Macrofix Plus sin aislamiento						
	25	30	32	40	50	13	19	25	30	32	40	50
	586108	586109	586110	586111	586113	586805	586807	586808	586809	586810	586811	586813
	586109	586110	586110	586112	586114	586805	586807	586809	586810	586810	586812	586814
	586109	586110	586110	586112	586114	586806	586807	586809	586810	586810	586812	586814
	586109	586110	586110	586112	586114	586806	586808	586809	586810	586810	586812	586814
	586109	586110	586111	586112	586114	586806	586808	586809	586810	586811	586812	586814
	586109	586110	586111	586112	586114	586806	586808	586809	586810	586811	586812	586814
	586110	586111	586111	586113	586115	586807	586809	586810	586811	586811	586813	586815
	586110	586111	586111	586113	586115	586807	586809	586810	586811	586811	586813	586815
	586110	586111	586112	586113	586115	586808	586809	586810	586811	586812	586813	586815
	586110	586111	586112	586113	586115	586808	586809	586810	586811	586812	586813	586815
	586111	586112	586112	586114	586116	586808	586809	586811	586812	586812	586814	586816
	586111	586112	586112	586114	586116	586809	586810	586811	586812	586812	586814	586816
	586111	586112	586113	586114	586116	586809	586810	586811	586812	586813	586814	586816
	586112	586113	586113	586115	586117	586809	586810	586812	586813	586813	586815	586817
	586112	586113	586113	586115	586117	586810	586811	586812	586813	586813	586815	586817
	586112	586113	586114	586115	586117	586810	586811	586812	586813	586814	586815	586817
	586113	586114	586114	586116	586118	586810	586812	586813	586814	586814	586816	586818
	586113	586114	586115	586116	586118	586811	586812	586813	586814	586815	586816	586818
	586114	586115	586115	586117	586118	586811	586812	586814	586815	586815	586817	586818
	586114	586115	586116	586117	586119	586812	586813	586814	586815	586816	586817	586819
	586115	586116	586116	586118	-	586812	586814	586815	586816	586816	586818	-
	586115	586116	586117	586118	-	586813	586814	586815	586816	586817	586818	-
	586116	586117	586117	586119	-	586814	586815	586816	586817	586817	586819	-
	586117	586118	586119	-	586120	586815	586816	586817	586818	586819	-	586820
	586118	586119	586119	-	-	586816	586817	586818	586819	586819	-	-
	586118	586119	-	-	586121	586816	586817	586818	586819	-	-	586821
	-	-	-	-	586122	586817	586818	-	-	-	-	-
	-	-	586120	586121	-	586818	586819	-	-	586820	586821	-
	-	586120	586120	586121	-	586819	-	-	586820	586820	586821	-
	586120	586121	586121	-	586123	-	-	586820	586821	586821	-	-
	-	586121	586122	-	-	-	586820	-	586821	-	-	-
	586121	586122	-	586123	-	-	-	586821	-	-	-	-
	586122	-	-	-	586124	586820	-	-	-	-	-	-
	-	586123	-	586124	-	586821	-	-	-	-	-	-
	-	586124	-	-	586125	586823	-	-	-	-	-	-

Soluciones de fontanería nVent CADDY Macrofix

Información técnica – abrazaderas de tubería sin aislamiento

QUÉ ABRAZADERA SE ADAPTA A QUÉ TUBO?

Cobre

Ø Tubo D		Tubo de fontanería	Espesor del aislamiento (mm)								nVent CADDY Macrofix M8/M10 sin aislamiento	
[DN, NB]	["]	DIN 1057										
		Tubo de cobre										
		Ø Diámetro exterior (OD) mm	13	19	25	30	32	40	50	13	19	
-	-	10.0	36.0	48.0	60.0	70.0	74.0	90.0	110.0	586105	586106	
10	3/8"	12.0	38.0	50.0	62.0	72.0	76.0	92.0	112.0	586105	586107	
12	-	15.0	41.0	53.0	65.0	75.0	79.0	95.0	115.0	586105	586107	
15	1/2"	18.0	44.0	56.0	68.0	78.0	82.0	98.0	118.0	586106	586108	
20	3/4"	22.0	48.0	60.0	72.0	82.0	86.0	102.0	122.0	586106	586108	
25	1"	28.0	54.0	66.0	78.0	88.0	92.0	108.0	128.0	586107	586109	
32	1-1/4"	35.0	61.0	73.0	85.0	95.0	99.0	115.0	135.0	586108	586110	
40	1-1/2"	42.0	68.0	80.0	92.0	102.0	106.0	122.0	142.0	586109	586110	
50	2"	54.0	80.0	92.0	104.0	114.0	118.0	134.0	154.0	586110	586111	
-	-	64.0	90.0	102.0	114.0	124.0	128.0	144.0	164.0	586111	586112	
65	2-1/2"	76.1	102.1	114.1	126.1	136.1	140.1	156.1	176.1	586112	586114	
80	3"	88.9	114.9	126.9	138.9	148.9	152.9	168.9	188.9	586114	586115	
-	-	108.0	134.0	146.0	158.0	168.0	172.0	188.0	208.0	586116	586117	
-	-	133.0	159.0	171.0	183.0	193.0	197.0	213.0	233.0	586118	586119	
-	-	159.0	185.0	197.0	209.0	219.0	223.0	239.0	259.0	586120	586120	
-	-	219.0	245.0	257.0	269.0	279.0	283.0	299.0	319.0	586123	-	
-	-	267.0	293.0	305.0	317.0	327.0	331.0	347.0	367.0	-	-	

 Combinación habitual

 Combinación menos habitual

Nota: El máximo que abarca la abrazadera depende del tipo específico de tubería y del fabricante.

XXX Combinación que cubre con la gama de abrazaderas nVent CADDY 2-tornillos sin aislamiento.*

XXX Combinación que no cubre con la gama de abrazaderas nVent CADDY 2-tornillos sin aislamiento.*

*nVent CADDY Macrofix M8/M10, Macrofix Plus EZ con cierre fácil, Macrofix EZ con cierre fácil.

Soluciones de fontanería nVent CADDY Macrofix

Información técnica – abrazaderas de tubería sin aislamiento

						nVent CADDY Macrofix Plus sin aislamiento						
	25	30	32	40	50	13	19	25	30	32	40	50
	586108	586109	586110	586111	586113	586805	586806	586808	586809	586810	586811	586813
	586108	586109	586110	586111	586113	586805	586807	586808	586809	586810	586811	586813
	586109	586110	586110	586112	586114	586805	586807	586809	586810	586810	586812	586814
	586109	586110	586110	586112	586114	586806	586808	586809	586810	586810	586812	586814
	586109	586110	586111	586112	586114	586806	586808	586809	586810	586811	586812	586814
	586110	586111	586111	586113	586115	586807	586809	586810	586811	586811	586813	586815
	586111	586112	586112	586114	586116	586808	586810	586811	586812	586812	586814	586816
	586111	586112	586113	586114	586116	586809	586810	586811	586812	586813	586814	586816
	586113	586114	586114	586116	-	586810	586811	586813	586814	586814	586816	-
	586114	586115	586115	586117	586118	586811	586812	586814	586815	586815	586817	586818
	586115	586116	586116	586118	-	586812	586814	586815	586816	586816	586818	-
	586116	586117	586117	586119	-	586814	586815	586816	586817	586817	586819	-
	586118	586119	586119	-	-	586816	586817	586818	586819	586819	-	-
	-	-	586120	586121	-	586818	586819	-	-	586820	586821	-
	-	586121	586122	-	-	586820	586820	-	586821	-	-	-
	-	586124	-	-	586125	-	-	-	-	-	-	-
	586125	-	-	-	-	-	-	-	-	-	-	-

Soluciones de ventilación nVent CADDY Macrofix

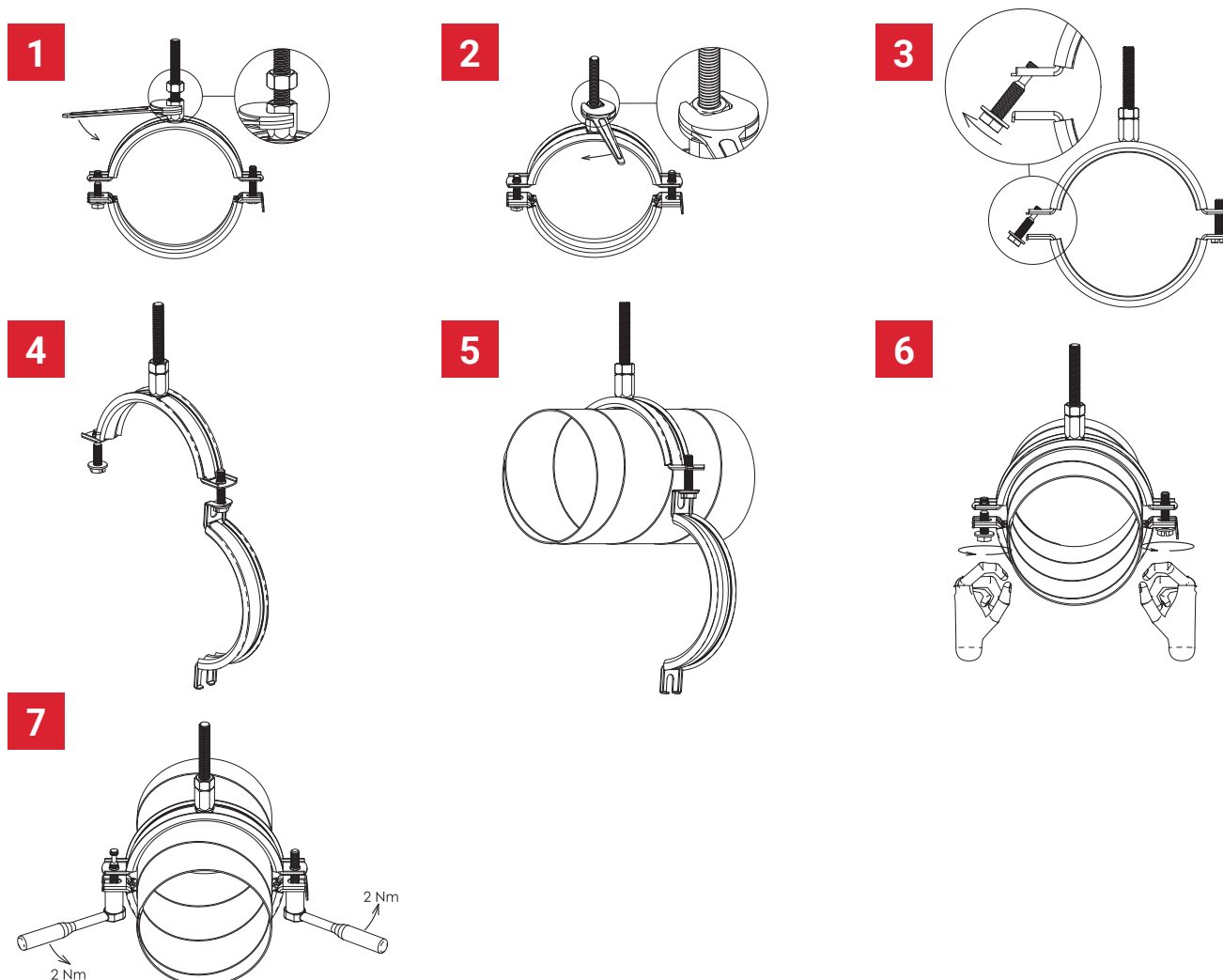
Abrazadera para conducto de ventilación nVent CADDY Macrofix – isofónica



VENTAJAS COMPETITIVAS

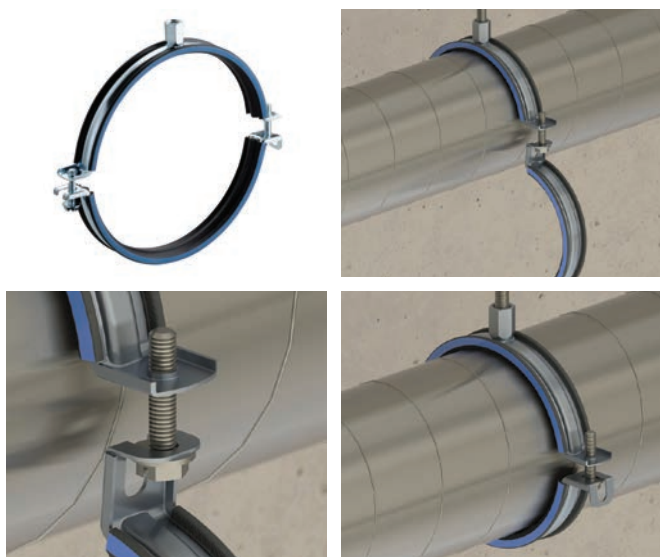
Características/beneficio	nVent CADDY Macrofix	Competidor				
		"W"	"M"	"S"	"H"	"F"
Los dobleces en las orillas de las orejas del colgador previenen el desprendimiento del aislamiento, evitando retrabajos durante la instalación y reduciendo el tiempo de trabajo en altura	✓	✓	✗	✓	✓	✗
La cabeza combinada de los tornillos permite la utilización de destornilladores plano, hexagonal y en cruz	✓	✗	✗	✗	✗	✗
El sistema de rosca evita la caída accidental de los tornillos durante el montaje	✓	✗	✗	✗	✗	✗
La tuerca combinada puede recibir varillas roscadas M8 y M10, simplificando el manejo de materiales (todos los tamaños)	✓	✗	✗	✗	✗	✓
La línea lateral azul acentúa la goma y proporciona una alternativa estéticamente más agradable respecto al resto de abrazaderas convencionales	✓	✗	✗	✗	✗	✗
Mayor ángulo de apertura permite un montaje más fácil (hasta un diámetro de 600 mm)	✓	✗	✗	✗	✗	✗
El sistema de cierre rápido, evita la apertura accidental de la abrazadera durante el montaje (hasta un diámetro de 600 mm)	✓	✗	✗	✗	✗	✗
Reducción de ruido Categoría II según DIN EN ISO 3822-1	✓	✗	✗	✓	✓	✓
Cumple con el diseño de aislamiento acústico según DIN 4109	✓	✗	✗	✓	✓	✓
Reacción al Fuego Clasificación "E" en cumplimiento con DIN EN13501-1:2010-01	✓	✗	✗	✗	✗	✗

PASOS DE INSTALACIÓN



Soluciones de ventilación nVent CADDY Macrofix

Abrazadera para conducto de ventilación nVent CADDY Macrofix – isofónica



CARACTERÍSTICAS

- El conjunto viene listo para usar (hasta un diámetro de 600 mm)
- Mayor ángulo de apertura permite un montaje más fácil (hasta un diámetro de 600 mm)
- El sistema de cierre rápido, evita la apertura accidental de la abrazadera durante el montaje (hasta un diámetro de 600 mm)
- El sistema de cierre rápido se puede cerrar fácilmente con una mano (hasta un diámetro de 600 mm)
- El sistema de rosca evita la caída accidental de los tornillos durante el montaje
- Los dobleces en las orillas de las orejas del colgador previenen el desprendimiento del aislamiento, evitando retrabajos durante la instalación
- La cabeza combinada de los tornillos permite la utilización de destornilladores plano, hexagonal y en cruz
- Las orejetas más largas permiten que el tornillo esté más alejado del conducto, permitiendo más espacio para la herramienta a la hora de atornillar
- La tuerca combinada puede recibir varillas roscadas M8 y M10, simplificando el manejo de materiales
- Reducción de ruido Categoría II según DIN EN ISO 3822-1
- Cumple con el diseño de aislamiento acústico según DIN 4109
- Reacción al Fuego Clasificación “E” en cumplimiento con DIN EN13501-1

Material: Goma EPDM-SBR; Acero
Acabado: Electrozincado
Temperatura: -50 a 110°C



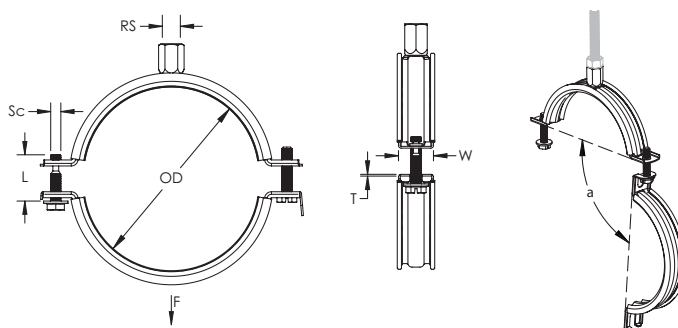
N.º de pieza	N.º de artículo	Diámetro exterior OD	Tamaño de la varilla RS	Ancho W	Espesor T	Diámetro del tornillo Sc	Longitud del tornillo L	Ángulo a	Carga estática F
MFVI0080EG	586601	80 mm	M8, M10	20 mm	1,00 mm	M6	27 mm	80°	750 N
MFVI0100EG	586603	100 mm	M8, M10	20 mm	1,00 mm	M6	27 mm	80°	750 N
MFVI0112EG	586604	112 mm	M8, M10	20 mm	1,00 mm	M6	27 mm	80°	750 N
MFVI0125EG	586605	125 mm	M8, M10	20 mm	1,00 mm	M6	27 mm	80°	750 N
MFVI0140EG	586606	140 mm	M8, M10	20 mm	1,00 mm	M6	40 mm	80°	750 N
MFVI0150EG	586607	150 mm	M8, M10	20 mm	1,00 mm	M6	40 mm	80°	750 N
MFVI0160EG	586608	160 mm	M8, M10	20 mm	1,00 mm	M6	40 mm	80°	750 N
MFVI0180EG	586609	180 mm	M8, M10	20 mm	1,00 mm	M6	40 mm	80°	750 N
MFVI0200EG	586610	200 mm	M8, M10	20 mm	1,00 mm	M6	40 mm	80°	750 N
MFVI0224EG	586611	224 mm	M8, M10	21 mm	1,25 mm	M6	40 mm	80°	750 N
MFVI0250EG	586612	250 mm	M8, M10	21 mm	1,25 mm	M6	40 mm	80°	750 N
MFVI0280EG	586613	280 mm	M8, M10	21 mm	1,25 mm	M6	40 mm	80°	750 N
MFVI0300EG	586614	300 mm	M8, M10	21 mm	1,25 mm	M6	40 mm	80°	750 N
MFVI0315EG	586615	315 mm	M8, M10	21 mm	1,25 mm	M6	40 mm	80°	750 N
MFVI0355EG	586616	355 mm	M8, M10	21 mm	1,25 mm	M6	40 mm	80°	750 N
MFVI0400EG	586617	400 mm	M8, M10	21 mm	1,25 mm	M6	40 mm	80°	750 N
MFVI0450EG	586618	450 mm	M8, M10	21 mm	1,50 mm	M6	40 mm	80°	900 N
MFVI0500EG	586619	500 mm	M8, M10	21 mm	1,50 mm	M6	40 mm	80°	900 N

Soluciones de ventilación nVent CADDY Macrofix

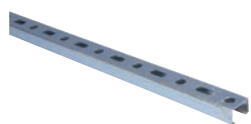
Abrazadera para conducto de ventilación nVent CADDY Macrofix – isofónica

N.º de pieza	N.º de artículo	Diámetro exterior OD	Tamaño de la varilla RS	Ancho W	Espesor T	Diámetro del tornillo Sc	Longitud del tornillo L	Ángulo a	Carga estática F
MFVI0560EG	586620	560 mm	M8, M10	21 mm	1,50 mm	M6	40 mm	80°	900 N
MFVI0600EG	586621	600 mm	M8, M10	21 mm	1,50 mm	M6	40 mm	80°	900 N
MFVI0630EG	586622	630 mm	M8, M10	23 mm	1,75 mm	M6	40 mm	–	1.150 N
MFVI0710EG	586623	710 mm	M8, M10	23 mm	1,75 mm	M6	40 mm	–	1.150 N
MFVI0800EG	586624	800 mm	M8, M10	23 mm	1,75 mm	M6	40 mm	–	1.150 N
MFVI0900EG	586625	900 mm	M8, M10	23 mm	1,75 mm	M6	40 mm	–	1.150 N
MFVI1000EG	586626	1.000 mm	M8, M10	23 mm	2,00 mm	M6	40 mm	–	1.400 N
MFVI1120EG	586627	1.120 mm	M8, M10	23 mm	2,00 mm	M6	40 mm	–	1.400 N
MFVI1250EG	586628	1.250 mm	M8, M10	23 mm	2,00 mm	M6	40 mm	–	1.400 N

El revestimiento es de caucho EPDM.



Funciona muy bien con



Canales en C



Tuercas y pernos en T



Ménsulas



Accesorios

Soluciones de ventilación nVent CADDY Macrofix

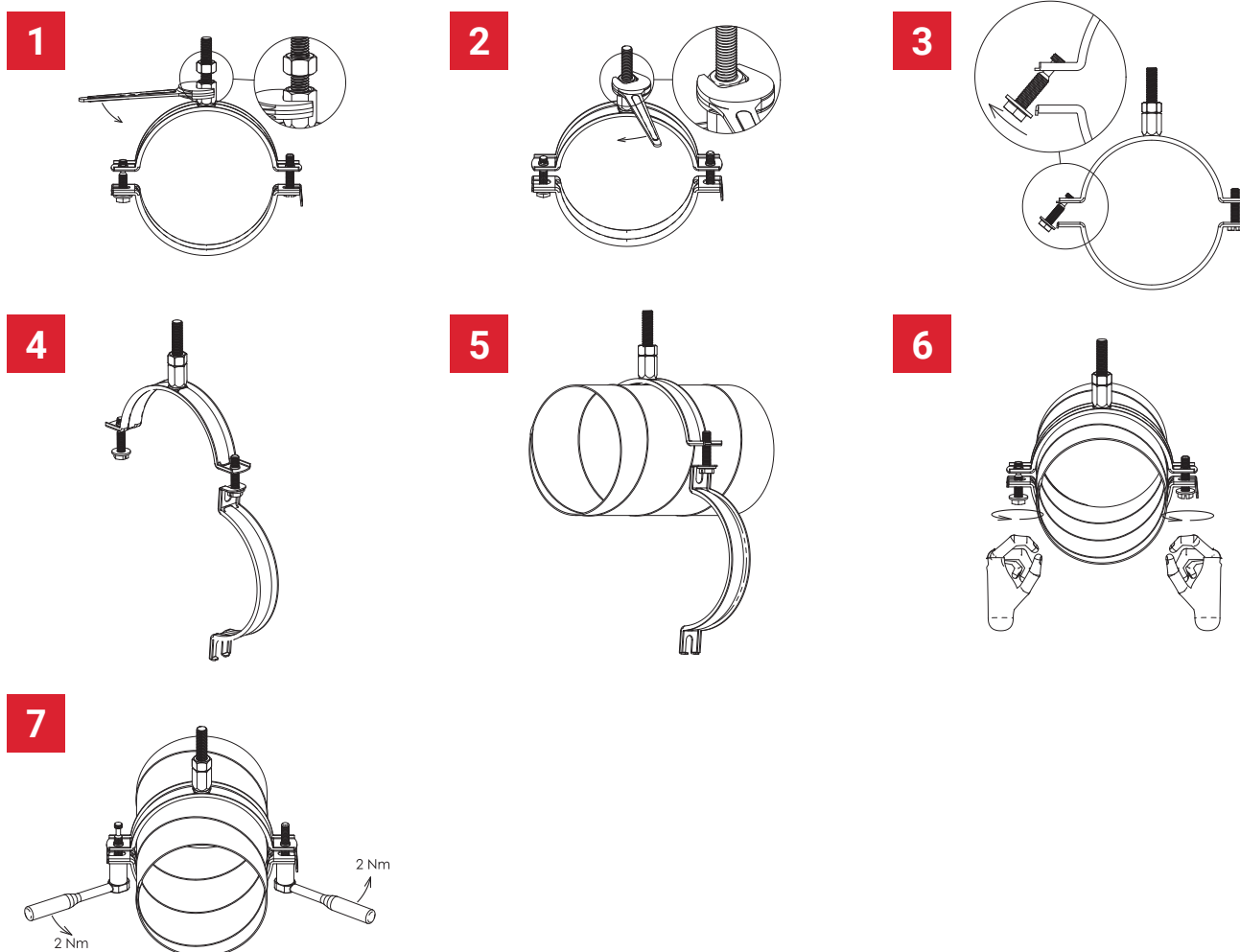


Abrazadera para conducto de ventilación nVent CADDY Macrofix – sin aislamiento

VENTAJAS COMPETITIVAS

Características/beneficio	nVent CADDY Macrofix	Competidor				
		"W"	"M"	"S"	"H"	"F"
La cabeza combinada de los tornillos permite la utilización de destornilladores plano, hexagonal y en cruz	✓	✗	✓	✗	✗	✗
El sistema de rosca evita la caída accidental de los tornillos durante el montaje	✓	✗	✗	✗	✗	✗
La tuerca combinada puede recibir varillas roscadas M8 y M10, simplificando el manejo de materiales (todos los tamaños)	✓	✗	✗	✗	✗	✗
Mayor ángulo de apertura permite un montaje más fácil (hasta un diámetro de 600 mm)	✓	✗	✗	✗	✗	✗
El sistema de cierre rápido, evita la apertura accidental de la abrazadera durante el montaje (hasta un diámetro de 600 mm)	✓	✗	✗	✗	✗	✗

PASOS DE INSTALACIÓN



Soluciones de ventilación nVent CADDY Macrofix

Abrazadera para conducto de ventilación nVent CADDY Macrofix – sin aislamiento



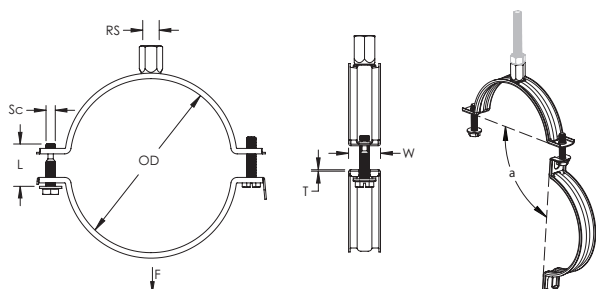
CARACTERÍSTICAS

- El conjunto viene listo para usar (hasta un diámetro de 600 mm)
- Mayor ángulo de apertura permite un montaje más fácil (hasta un diámetro de 600 mm)
- El sistema de cierre rápido, evita la apertura accidental de la abrazadera durante el montaje (hasta un diámetro de 600 mm)
- El sistema de cierre rápido se puede cerrar fácilmente con una mano (hasta un diámetro de 600 mm)
- El sistema de rosca evita la caída accidental de los tornillos durante el montaje
- La cabeza combinada de los tornillos permite la utilización de destornilladores plano, hexagonal y en cruz
- Las orejetas más largas permiten que el tornillo esté más alejado del conducto, permitiendo más espacio para la herramienta a la hora de atornillar
- La tuerca combinada puede recibir varillas roscadas M8 y M10, simplificando el manejo de materiales

Material: Acero
Acabado: Electrozincado
Temperatura: -50 a 110°C



N.º de pieza	N.º de artículo	Diámetro exterior OD	Tamaño de la varilla RS	Ancho W	Espesor T	Diámetro del tornillo Sc	Longitud del tornillo L	Ángulo a	Carga estática F	Certificaciones
MFVN0100EG	586503	100 mm	M8, M10	20 mm	1,00 mm	M6	27 mm	80°	775 N	RAL-GZ 655
MFVN0125EG	586505	125 mm	M8, M10	20 mm	1,00 mm	M6	27 mm	80°	775 N	RAL-GZ 655
MFVN0140EG	586506	140 mm	M8, M10	20 mm	1,00 mm	M6	40 mm	80°	775 N	RAL-GZ 655
MFVN0150EG	586507	150 mm	M8, M10	20 mm	1,00 mm	M6	40 mm	80°	775 N	RAL-GZ 655
MFVN0160EG	586508	160 mm	M8, M10	20 mm	1,00 mm	M6	40 mm	80°	775 N	RAL-GZ 655
MFVN0180EG	586509	180 mm	M8, M10	20 mm	1,00 mm	M6	40 mm	80°	775 N	RAL-GZ 655
MFVN0200EG	586510	200 mm	M8, M10	20 mm	1,00 mm	M6	40 mm	80°	775 N	RAL-GZ 655
MFVN0224EG	586511	224 mm	M8, M10	21 mm	1,25 mm	M6	40 mm	80°	1.000 N	RAL-GZ 655
MFVN0250EG	586512	250 mm	M8, M10	21 mm	1,25 mm	M6	40 mm	80°	1.000 N	RAL-GZ 655
MFVN0315EG	586515	315 mm	M8, M10	21 mm	1,25 mm	M6	40 mm	80°	1.000 N	RAL-GZ 655
MFVN0355EG	586516	355 mm	M8, M10	21 mm	1,25 mm	M6	40 mm	80°	1.000 N	RAL-GZ 655
MFVN0400EG	586517	400 mm	M8, M10	21 mm	1,25 mm	M6	40 mm	80°	1.000 N	RAL-GZ 655
MFVN0450EG	586518	450 mm	M8, M10	21 mm	1,50 mm	M6	40 mm	80°	900 N	-
MFVN0500EG	586519	500 mm	M8, M10	21 mm	1,50 mm	M6	40 mm	80°	900 N	-
MFVN0630EG	586522	630 mm	M8, M10	23 mm	1,75 mm	M6	40 mm	-	1.150 N	-
MFVN0800EG	586524	800 mm	M8, M10	23 mm	1,75 mm	M6	40 mm	-	1.150 N	-
MFVN1000EG	586526	1.000 mm	M8, M10	23 mm	2,00 mm	M6	40 mm	-	1.400 N	-



Funciona muy bien con



Aislantes acústicos y de vibraciones

Soluciones de ventilación nVent CADDY Macrofix

Información técnica

QUÉ ABRAZADERA SE ADAPTA A QUÉ TUBO?

Acero

Ø Conducto D [DN, NB]	Conductos de acero - Espiral	nVent CADDY	
	DIN EN 1506: 2007-09 y EN 12237 (sustituye a DIN 24147)	Macrofix Ventilación Aislada	Macrofix Ventilación NO Aislada
	Ø Diámetro exterior (OD) mm		
80	80	586601	-
100	100	586603	586503
125	125	586605	586505
140	140	586606	586506
150	150	586607	586507
160	160	586608	586508
180	180	586609	586509
200	200	586610	586510
224	224	586611	586511
250	250	586612	586512
280	280	586613	586513
300	300	586614	-
315	315	586615	586515
355	355	586616	586516
400	400	586617	586517
450	450	586618	586518
500	500	586619	586519
560	560	586620	-
600	600	586621	586521
630	630	586622	586522
710	710	586623	-
800	800	586624	586524
900	900	586625	-
1000	1000	586626	586526
1120	1120	586627	-
1250	1250	586628	-

La capacidad de carga permite utilizar el tramo máximo del conducto.

Nota 1: El lapso máximo de suspensión depende del tipo específico de tubo y el fabricante.

Nota 2: Conductos circulares están estandarizados según DIN 1506. Los tamaños señalados en negrita provienen del DIN 24145 que está obsoleto pero todavía en uso.

Nota 3: Toda la gama de Macrofix anterior permite utilizar el tramo máximo del conducto.

Índice

N.º de artículo	N.º de pieza	Página
586201	MFE015	6
586202	MFE019	6
586203	MFE025	6
586204	MFE031	6
586205	MFE037	6
586206	MFE044	6
586207	MFE050	6
586208	MFE058	6
586209	MFE068	6
586001	MFD015	8
586002	MFD019	8
586003	MFD025	8
586004	MFD031	8
586005	MFD037	8
586006	MFD044	8
586007	MFD050	8
586008	MFD058	8
586009	MFD068	8
586010	MFD078	8
586011	MFD088	8
586012	MFD098	8
586013	MFD108	8
586014	MFD118	8
586015	MFD128	8
586016	MFD138	8
586017	MFD148	8
586018	MFD160	8
586019	MFD170	8
586020	MFD200	8
586021	MFD215	9
586022	MFD225	9
586023	MFD250	9

N.º de artículo	N.º de pieza	Página
586024	MFD275	9
586025	MFD319	9
586101	MFN019EG	11
586102	MFN023EG	11
586103	MFN029EG	11
586104	MFN035EG	11
586105	MFN041EG	11
586106	MFN048EG	11
586107	MFN054EG	11
586108	MFN062EG	11
586109	MFN072EG	11
586110	MFN083EG	11
586111	MFN093EG	11
586112	MFN103EG	11
586113	MFN113EG	11
586114	MFN123EG	11
586115	MFN133EG	11
586116	MFN143EG	11
586117	MFN153EG	11
586118	MFN165EG	11
586119	MFN175EG	11
586120	MFN205EG	11
586121	MFN220EG	11
586122	MFN230EG	11
586123	MFN255EG	11
586124	MFN280EG	11
586125	MFN324EG	11
586701	MFP015	13
586702	MFP019	13
586703	MFP025	13
586704	MFP031	13
586705	MFP037	13

N.º de artículo	N.º de pieza	Página
586706	MFP044	13
586707	MFP051	13
586708	MFP058	13
586709	MFP068	13
586710	MFP078	13
586711	MFP088	13
586712	MFP098	13
586713	MFP108	13
586714	MFP118	13
586715	MFP128	13
586716	MFP138	13
586717	MFP148	13
586718	MFP160	13
586719	MFP170	13
586720	MFP200	13
586721	MFP215	13
586801	MFZ019	15
586802	MFZ023	15
586803	MFZ029	15
586804	MFZ035	15
586805	MFZ041	15
586806	MFZ048	15
586807	MFZ055	15
586808	MFZ062	15
586809	MFZ072	15
586810	MFZ083	15
586811	MFZ093	15
586812	MFZ103	15
586813	MFZ113	15
586814	MFZ123	15
586815	MFZ133	15
586816	MFZ143	15

Índice

N.º de artículo	N.º de pieza	Página
586817	MFZ153	15
586821	MFZ220	15
586601	MFVI0080EG	25
586603	MFVI0100EG	25
586604	MFVI0112EG	25
586605	MFVI0125EG	25
586606	MFVI0140EG	25
586607	MFVI0150EG	25
586608	MFVI0160EG	25
586609	MFVI0180EG	25
586610	MFVI0200EG	25
586611	MFVI0224EG	25
586612	MFVI0250EG	25
586613	MFVI0280EG	25
586614	MFVI0300EG	25
586615	MFVI0315EG	25
586616	MFVI0355EG	25
586617	MFVI0400EG	25
586618	MFVI0450EG	25
586628	MFVI1250EG	26
586503	MFVN0100EG	28
586505	MFVN0125EG	28
586506	MFVN0140EG	28
586507	MFVN0150EG	28
586508	MFVN0160EG	28
586509	MFVN0180EG	28
586510	MFVN0200EG	28
586511	MFVN0224EG	28
586512	MFVN0250EG	28
586515	MFVN0315EG	28
586516	MFVN0355EG	28
586517	MFVN0400EG	28

N.º de artículo	N.º de pieza	Página
586518	MFVN0450EG	28
586519	MFVN0500EG	28
586522	MFVN0630EG	28
586524	MFVN0800EG	28
586526	MFVN1000EG	28

Nuestra poderosa cartera de marcas:

CADDY ERICO HOFFMAN RAYCHEM SCHROFF TRACER



[nVent.com/CADDY](https://www.nVent.com/CADDY)