



CONNECT AND PROTECT

Solutions de supportage nVent CADDY Macrofix

Pour installations de plomberie et de ventilation

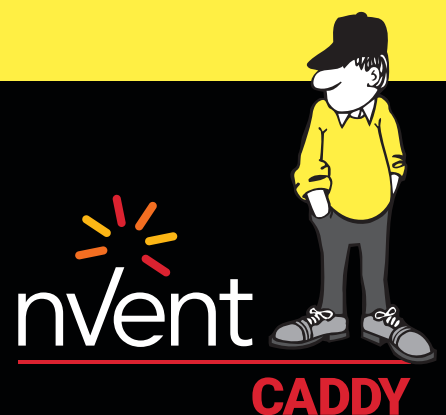


Table des matières

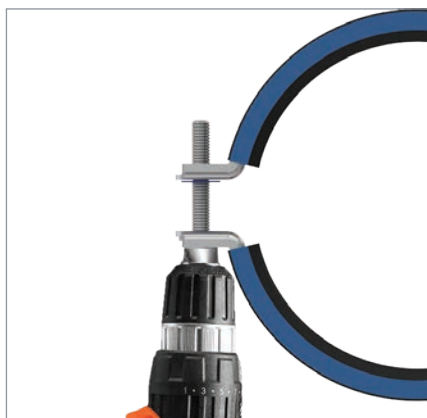
Introduction	3
Tableau récapitulatif	4
Solutions nVent CADDY Macrofix pour la plomberie	5
nVent CADDY Macrofix M8 – isolé	5
nVent CADDY Macrofix M8/M10 – isolé.....	7
nVent CADDY Macrofix M8/M10 – non isolé	10
nVent CADDY Macrofix Plus – isolé	12
nVent CADDY Macrofix Plus – non isolé	14
Produits connexes.....	16
Information technique – colliers de serrage isolé.....	17
À quelle attache correspond chaque tuyau ?	17
Information technique – colliers de serrage non isolé.....	20
À quelle attache correspond chaque tuyau ?	20
Solutions pour la ventilation nVent CADDY Macrofix	24
nVent CADDY Macrofix collier isolé pour gaine de ventilation	24
nVent CADDY Macrofix collier non isolé pour gaine de ventilation	27
Information technique	29
À quel collier correspond chaque gaine de ventilation ?	29
Index	30

Introduction

Depuis 1956, les installateurs, les architectes et les distributeurs font confiance à nVent CADDY pour leurs attaches, supports et solutions de fixation. nVent CADDY est présent pour ses clients à chaque étape des chantiers, depuis la conception à l'installation et l'inspection. Les produits nVent CADDY sont conçus afin d'être sûrs, rapides et simples d'utilisation. Ils passent par nos différentes phases de développement, test et homologation approfondies afin de répondre aux exigences.

Nous recherchons continuellement des moyens innovants de diminuer le coût total d'installation, réduire l'utilisation d'outils et améliorer la sécurité sur les chantiers en incorporant de nouvelles technologies à nos produits. Toutes ces innovations participent à la création d'une solution plus polyvalente permettant aux professionnels de réduire de manière significative le temps total d'installation des réseaux de tuyauterie et de ventilation. Comme tous les produits nVent CADDY, notre gamme complète de colliers de serrage Macrofix profite aux installateurs en leur fournissant les fixations et supports les plus innovants qui mettent l'accent sur la simplicité, la sécurité et l'efficacité.

Sortie dans les années 1990, la gamme nVent CADDY Macrofix n'a cessé d'évoluer et de s'étendre au fil des ans, grâce aux retours des installateurs et afin de répondre aux besoins des installations de plomberie et de ventilation. Voici quelques unes des caractéristiques uniques de la dernière génération de la gamme Macrofix :



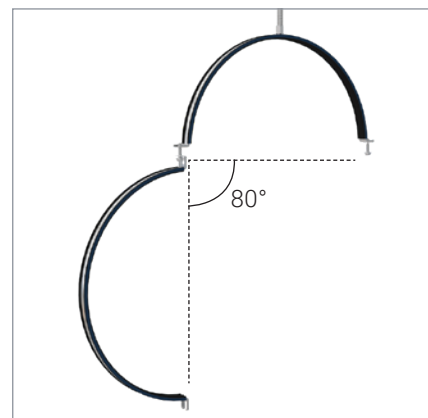
Gamme complète nVent CADDY Macrofix

Les oreilles allongées du collier augmentent le dégagement pour les outils et facilitent le serrage des vis.



Gamme nVent CADDY Macrofix isolé

Les rebords relevés du collier évitent que l'isolant ne se détache pendant l'installation et éliminent ainsi d'avoir à le réinstaller.













Gammes nVent CADDY Macrofix Plus et Macrofix Ventilation

L'ouverture grand angle brevetée du collier permet d'installer les tuyaux ou les gaines de ventilation (pour les tailles allant jusqu'à 600 mm de diamètre) plus facilement que les colliers traditionnels, tandis que son système de verrouillage rapide empêche son ouverture accidentelle lors de l'installation, lorsque les tuyaux ou les gaines sont bougées ou ajustées.

Avec plus de 30 ans d'expérience dans le développement et la fabrication de supports et fixations pour plomberie et ventilation sur le marché industriel, les produits nVent CADDY ont gagné la confiance des installateurs et nous nous engageons à fournir des solutions de première qualité, qui répondent aux normes et standards en vigueur. nVent CADDY est un des membres fondateurs de l'organisation RAL Gütegemeinschaft Rohrbefestigung, et tous les colliers de serrage pour plomberie et ventilation nVent CADDY Macrofix sont testés par des laboratoires indépendants, inspectés et portent le marquage RAL comme gage de leur qualité. La gamme Macrofix a une des plus grandes capacités de charge approuvées par un laboratoire indépendant dans l'industrie et est passée par une batterie de tests poussés tels que :

- Test de résistance au feu selon DIN EN13501-1 [Classification "E" pour Macrofix isolé]
- Test de réduction du bruit selon la norme DIN EN ISO 3822-1, ce qui permet une compatibilité avec la norme DIN 4109 (catégorie II pour les colliers MACROFIX isolé)

Tableau récapitulatif

Applications		Plomberie			Ventilation
					
nVent CADDY		Macrofix		Macrofix Plus	Collier de serrage de ventilation Macrofix
		Macrofix M8	Macrofix M8/M10	Macrofix Plus	Collier de serrage de ventilation Macrofix
	Version isolée	Seulement disponible en M8	✓	✓	✓
	Version non isolée	✗	✓	✓	✓
	Diamètre du conduit (mm)	11 – 68	11 – 324	11 – 220	80 – 1,250
	Disponible en acier inoxydable	✗	✓	✗	✓*
	Fermeture facile	✗	✗	✓	✓
	Grand angle	✗	✗	✓	✓
	Rapidité d'installation	◐	◐	◑	◑
	Capacité de charge	⚖	⚖	⚖	⚖

* Produit non stocké, production sur commande.

Solutions nVent CADDY Macrofix pour la plomberie

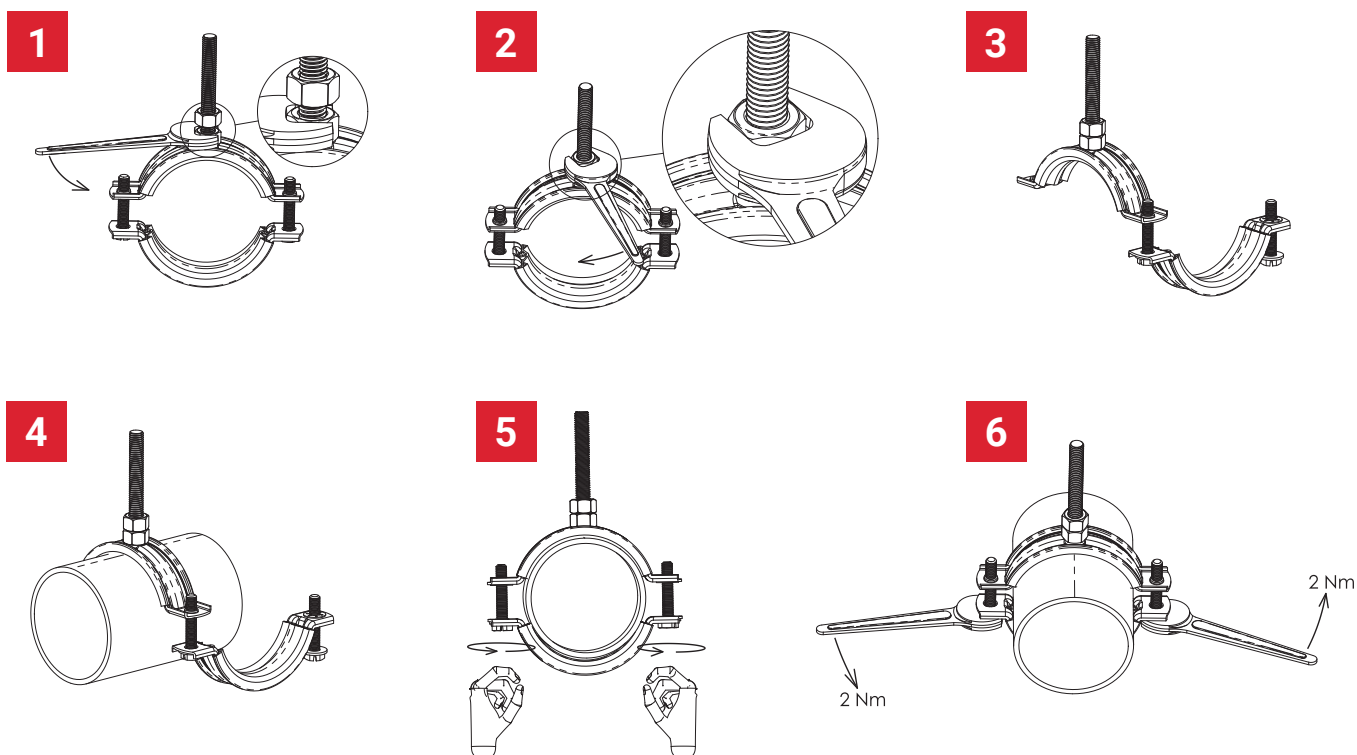
nVent CADDY Macrofix M8 – isolé



AVANTAGES CONCURRENTIELS

Caractéristique/avantage	nVent CADDY Macrofix	Concurrent			
		"W"	"M"	"S"	"H"
Les rebords relevés sur le collier évitent que l'isolant se détache pendant l'installation et limitent ainsi le temps passé en hauteur	✓	✓	✓	✗	✓
Les vis ont une tête multi-fonction compatible avec embouts de vissage plat, cruciforme et douille hexagonale	✓	✗	✗	✗	✗
Les oreilles allongées du collier augmentent le dégagement pour les outils et facilitent le serrage des vis	✓	✗	✗	✗	✗
La longueur des vis a été optimisée pour accommoder une plus large gamme de tuyaux, réduisant l'inventaire	✓	✓	✗	✗	✗
Le liseré bleu sur les côtés de l'isolant tranche avec sa couleur noire et forme un ensemble élégant qui se démarque des autres colliers courants	✓	✗	✗	✗	✗
Réduction du bruit de catégorie II selon la norme DIN EN ISO 3822-1	✓	✓	✗	✓	✓
Conforme à la conception d'isolation acoustique selon la norme DIN 4109	✓	✓	✗	✓	✓
Classification de résistance au feu "E" selon DIN EN13501-1:2010-01	✓	✗	✗	✗	✗
Capacité de charge supérieure et testée par un laboratoire indépendant, permettant d'augmenter la distance entre supports.			Pas de RAL		

ÉTAPES D'INSTALLATION



Solutions nVent CADDY Macrofix pour la plomberie

nVent CADDY Macrofix M8 – isolé



CARACTÉRISTIQUES

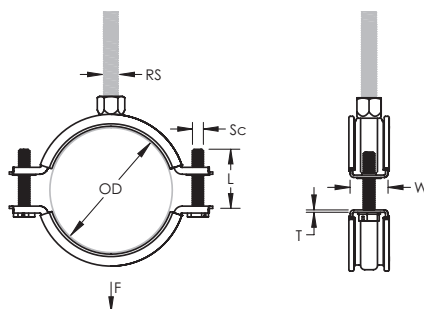
- Les rebords relevés sur le collier évitent que l'isolant se détache pendant l'installation
- Une rondelle en plastique évite que les vis ne tombent pendant l'installation
- Les vis ont une tête multi-fonction compatible avec embouts de vissage plat, cruciforme et douille hexagonale
- Les oreilles allongées du collier augmentent le dégagement pour les outils et facilitent le serrage des vis
- La longueur des vis a été optimisée pour accommoder une plus large gamme de tuyaux, réduisant l'inventaire
- Réduction du bruit de catégorie II selon la norme DIN EN ISO 3822-1
- Conforme à la conception d'isolation acoustique selon la norme DIN 4109
- Classification de résistance au feu "E" selon DIN EN13501-1

Matériau: Caoutchouc EPDM-SDR; Acier
Finition: Electrozingué
Température: -50 à 110°C



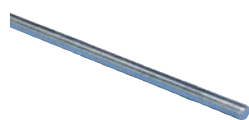
Référence	Numéro d'Article	Diamètre Extérieur OD	Taille du tuyau	NB/DN	Dimension de la Tige RS	Largeur W	Épaisseur T	Diamètre de la vis Sc	Longueur de la vis L	Charge Statique F
MFE015	586201	11 – 15 mm	1/4"	8	M8	20 mm	1,00 mm	M6	17 mm	1 000 N
MFE019	586202	15 – 19 mm	3/8"	10	M8	20 mm	1,00 mm	M6	17 mm	1 000 N
MFE025	586203	19 – 25 mm	1/2"	15	M8	20 mm	1,00 mm	M6	22 mm	1 000 N
MFE031	586204	25 – 31 mm	3/4"	20	M8	20 mm	1,00 mm	M6	22 mm	1 000 N
MFE037	586205	31 – 37 mm	1"	25	M8	20 mm	1,00 mm	M6	22 mm	1 000 N
MFE044	586206	37 – 44 mm	1 1/4"	32	M8	20 mm	1,00 mm	M6	27 mm	1 000 N
MFE050	586207	44 – 50 mm	1 1/2"	40	M8	20 mm	1,25 mm	M6	27 mm	1 500 N
MFE058	586208	50 – 58 mm	–	–	M8	20 mm	1,25 mm	M6	27 mm	1 500 N
MFE068	586209	58 – 68 mm	2"	50	M8	20 mm	1,25 mm	M6	32 mm	1 500 N

L'isolation est en caoutchouc EPDM.



Fonctionne parfaitement avec

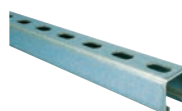
Une gamme exhaustive de tiges filetées, rail, consoles et chevilles d'ancrage permettant de fournir une solution complète pour les installations de tuyauterie.



Tige filetée/
embout fileté



Cheville à frapper



Système de rail de montage
nVent CADDY Eristrut



Plaques pour murs et
plafonds

Solutions nVent CADDY Macrofix pour la plomberie

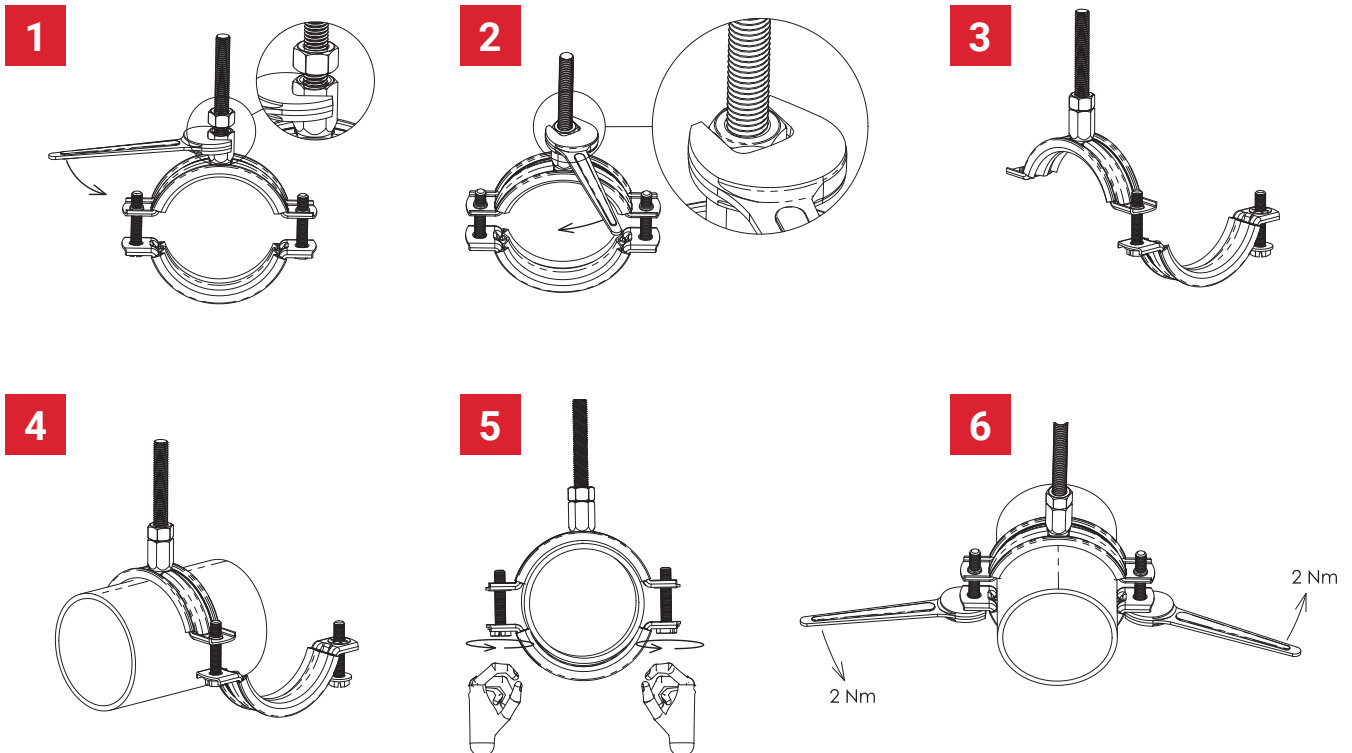
nVent CADDY Macrofix M8/M10 – isolé



AVANTAGES CONCURRENTIELS

Caractéristique/avantage	nVent CADDY Macrofix	Concurrent			
		"W"	"M"	"S"	"H"
Les rebords relevés sur le collier évitent que l'isolant se détache pendant l'installation et limitent ainsi le temps passé en hauteur	✓	✓	✗	✗	✓
Les vis ont une tête multi-fonction compatible avec embouts de vissage plat, cruciforme et douille hexagonale	✓	✗	✗	✗	✗
Les oreilles allongées du collier augmentent le dégagement pour les outils et facilitent le serrage des vis	✓	✗	✗	✗	✗
La longueur des vis a été optimisée pour accommoder une plus large gamme de tuyaux, réduisant l'inventaire	✓	✓	✗	✗	✗
Le liseré bleu sur les côtés de l'isolant tranche avec sa couleur noire et forme un ensemble élégant qui se démarque des autres colliers courants	✓	✗	✗	✗	✗
Réduction du bruit de catégorie II selon la norme DIN EN ISO 3822-1	✓	✓	✗	✓	✓
Conforme à la conception d'isolation acoustique selon la norme DIN 4109	✓	✓	✗	✓	✓
Classification de résistance au feu "E" selon DIN EN13501-1:2010-01	✓	✗	✗	✗	✗
Capacité de charge supérieure et testée par un laboratoire indépendant, permettant d'augmenter la distance entre supports.			Pas de RAL	Pas de RAL	

ÉTAPES D'INSTALLATION



Solutions nVent CADDY Macrofix pour la plomberie

nVent CADDY Macrofix M8/M10 – isolé



CARACTÉRISTIQUES

- Les rebords relevés sur le collier évitent que l'isolant se détache pendant l'installation
- Une rondelle en plastique évite que les vis ne tombent pendant l'installation
- Les vis ont une tête multi-fonction compatible avec embouts de vissage plat, cruciforme et douille hexagonale
- Les oreilles allongées du collier augmentent le dégagement pour les outils et facilitent le serrage des vis
- L'écrou de montage peut être fixé sur tige filetée en M8 ou en M10, simplifiant la gestion du matériel
- La longueur des vis a été optimisée pour accommoder une plus large gamme de tuyaux, réduisant l'inventaire
- Réduction du bruit de catégorie II selon la norme DIN EN ISO 3822-1
- Conforme à la conception d'isolation acoustique selon la norme DIN 4109
- Classification de résistance au feu "E" selon DIN EN13501-1

Matériau: Acier; Caoutchouc EPDM-SDR

Finition: Electrozingué

Couleur: Noire

Température: -50 à 110°C



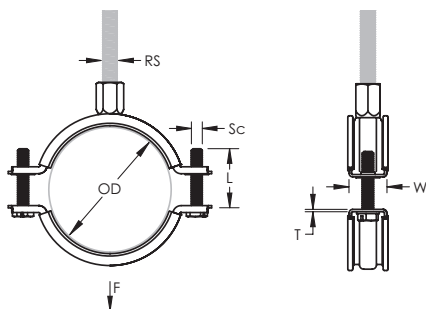
Référence	Numéro d'Article	Diamètre Extérieur OD	Taille du tuyau	NB/DN	Dimension de la Tige RS	Largeur W	Épaisseur T	Diamètre de la vis Sc	Longueur de la vis L	Charge Statique F
MFD015	586001	11 – 15 mm	1/4"	8	M8, M10	20 mm	1,00 mm	M6	17 mm	1 000 N
MFD019	586002	15 – 19 mm	3/8"	10	M8, M10	20 mm	1,00 mm	M6	17 mm	1 000 N
MFD025	586003	19 – 25 mm	1/2"	15	M8, M10	20 mm	1,00 mm	M6	22 mm	1 000 N
MFD031	586004	25 – 31 mm	3/4"	20	M8, M10	20 mm	1,00 mm	M6	22 mm	1 000 N
MFD037	586005	31 – 37 mm	1"	25	M8, M10	20 mm	1,00 mm	M6	22 mm	1 000 N
MFD044	586006	37 – 44 mm	1 1/4"	32	M8, M10	20 mm	1,00 mm	M6	27 mm	1 000 N
MFD050	586007	44 – 50 mm	1 1/2"	40	M8, M10	20 mm	1,25 mm	M6	27 mm	1 500 N
MFD058	586008	50 – 58 mm	–	–	M8, M10	20 mm	1,25 mm	M6	27 mm	1 500 N
MFD068	586009	58 – 68 mm	2"	50	M8, M10	20 mm	1,25 mm	M6	32 mm	1 500 N
MFD078	586010	68 – 78 mm	2 1/2"	65	M8, M10	23 mm	1,50 mm	M6	32 mm	2 000 N
MFD088	586011	78 – 88 mm	–	–	M8, M10	23 mm	1,50 mm	M6	32 mm	2 000 N
MFD098	586012	88 – 98 mm	3"	80	M8, M10	23 mm	1,75 mm	M6	37 mm	2 500 N
MFD108	586013	98 – 108 mm	3 1/2"	90	M8, M10	23 mm	1,75 mm	M6	37 mm	2 500 N
MFD118	586014	108 – 118 mm	4"	100	M8, M10	23 mm	1,75 mm	M6	37 mm	2 500 N
MFD128	586015	118 – 128 mm	–	–	M8, M10	23 mm	2,00 mm	M6	37 mm	3 000 N
MFD138	586016	128 – 138 mm	–	–	M8, M10	23 mm	2,00 mm	M6	37 mm	3 000 N
MFD148	586017	138 – 148 mm	5"	125	M8, M10	25 mm	2,00 mm	M6	37 mm	3 200 N
MFD160	586018	150 – 160 mm	–	–	M8, M10	25 mm	2,00 mm	M6	37 mm	3 200 N
MFD170	586019	160 – 170 mm	6"	150	M8, M10	25 mm	2,00 mm	M6	37 mm	3 200 N
MFD200	586020	190 – 200 mm	–	–	M8, M10	27 mm	2,25 mm	M6	37 mm	3 600 N

L'isolation est en caoutchouc EPDM.

Solutions nVent CADDY Macrofix pour la plomberie

nVent CADDY Macrofix M8/M10 – isolé

Référence	Numéro d'Article	Diamètre Extérieur OD	Taille du tuyau	NB/DN	Dimension de la Tige RS	Largeur W	Épaisseur T	Diamètre de la vis Sc	Longueur de la vis L	Charge Statique F
MFD215	586021	205 – 215 mm	–	–	M8, M10	27 mm	2,25 mm	M6	37 mm	3 600 N
MFD225	586022	215 – 225 mm	8"	200	M8, M10	27 mm	2,25 mm	M6	37 mm	3 600 N
MFD250	586023	239 – 250 mm	–	–	M8, M10	30 mm	2,50 mm	M6	37 mm	4 000 N
MFD275	586024	265 – 275 mm	10"	250	M8, M10	30 mm	2,50 mm	M6	37 mm	4 000 N
MFD319	586025	309 – 319 mm	–	–	M8, M10	30 mm	2,50 mm	M6	37 mm	4 000 N

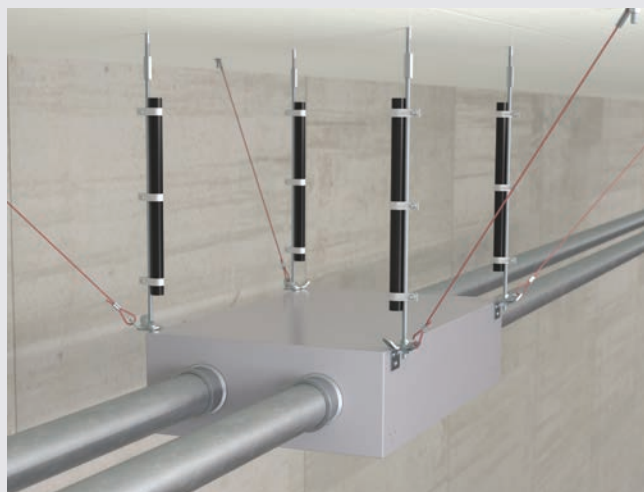


Fonctionne parfaitement avec



Écrou de profil prémonté pour profil de montage

nVent CADDY propose une gamme complète de renforts parasismiques (rigides et par câble) pour les installations de plomberie, CVC et réseau de protection contre l'incendie.



Nous rendons le renfort parasismique plus simple et accessible!

Solutions nVent CADDY Macrofix pour la plomberie

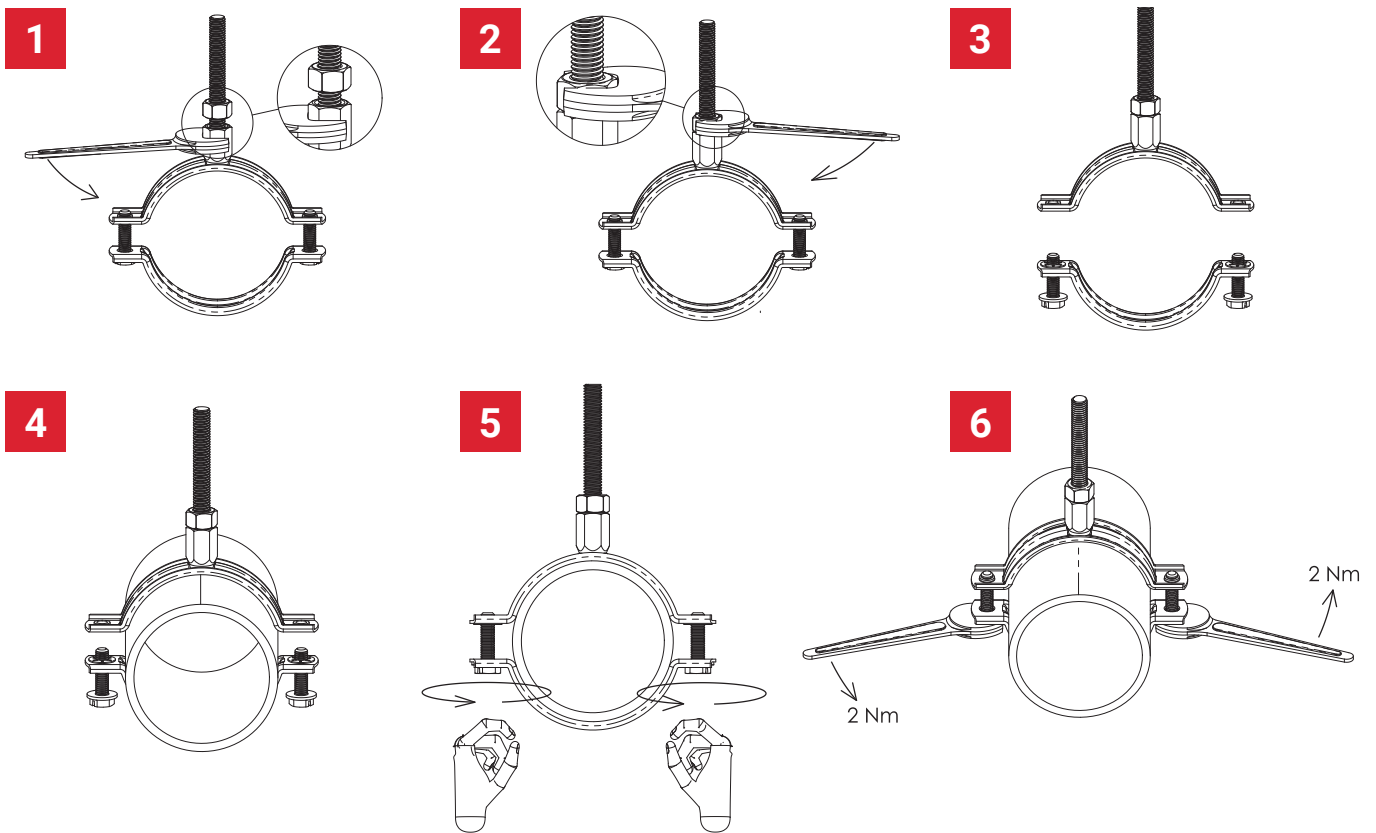
nVent CADDY Macrofix M8/M10 – non isolé



AVANTAGES CONCURRENTIELS

Caractéristique/avantage	nVent CADDY Macrofix	Concurrent			
		"W"	"M"	"S"	"H"
Les vis ont une tête multi-fonction compatible avec embouts de vissage plat, cruciforme et douille hexagonale	✓	✗		✗	
Les oreilles allongées du collier augmentent le dégagement pour les outils et facilitent le serrage des vis	✓	✗	Pas d'équivalence	✗	Pas d'équivalence
La longueur des vis a été optimisée pour accommoder une plus large gamme de tuyaux, réduisant l'inventaire	✓	✓		✗	
Capacité de charge supérieure et testée par un laboratoire indépendant, permettant d'augmenter la distance entre supports.				Pas de RAL	

ÉTAPES D'INSTALLATION



Solutions nVent CADDY Macrofix pour la plomberie

nVent CADDY Macrofix M8/M10 – non isolé



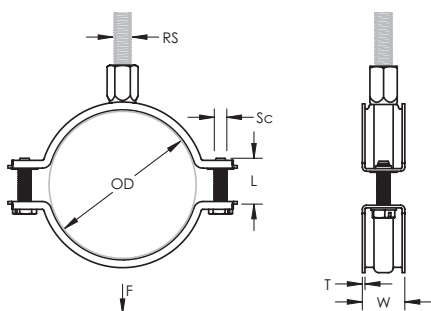
CARACTÉRISTIQUES

- Une rondelle en plastique évite que les vis ne tombent pendant l'installation
- Les vis ont une tête multi-fonction compatible avec embouts de vissage plat, cruciforme et douille hexagonale
- Les oreilles allongées du collier augmentent le dégagement pour les outils et facilitent le serrage des vis
- L'écrou de montage peut être fixé sur tige filetée en M8 ou en M10, simplifiant la gestion du matériel
- La longueur des vis a été optimisée pour accommoder une plus large gamme de tuyaux, réduisant l'inventaire

Matériau: Acier
Finition: Electrozingué



Référence	Numéro d'Article	Diamètre Extérieur OD	Taille du tuyau	NB/DN	Dimension de la Tige RS	Largeur W	Épaisseur T	Diamètre de la vis Sc	Longueur de la vis L	Charge Statique F
MFN019EG	586101	15 – 19 mm	3/8"	10	M8, M10	20 mm	1,00 mm	M6	17 mm	1 000 N
MFN023EG	586102	19 – 23 mm	1/2"	15	M8, M10	20 mm	1,00 mm	M6	17 mm	1 000 N
MFN029EG	586103	23 – 29 mm	3/4"	20	M8, M10	20 mm	1,00 mm	M6	17 mm	1 000 N
MFN035EG	586104	29 – 35 mm	1"	25	M8, M10	20 mm	1,00 mm	M6	17 mm	1 000 N
MFN041EG	586105	35 – 41 mm	–	–	M8, M10	20 mm	1,00 mm	M6	22 mm	1 000 N
MFN048EG	586106	41 – 48 mm	1 1/4"	32	M8, M10	20 mm	1,00 mm	M6	22 mm	1 000 N
MFN054EG	586107	48 – 54 mm	1 1/2"	40	M8, M10	20 mm	1,25 mm	M6	22 mm	1 500 N
MFN062EG	586108	54 – 62 mm	2"	50	M8, M10	20 mm	1,25 mm	M6	22 mm	1 500 N
MFN072EG	586109	62 – 72 mm	–	–	M8, M10	20 mm	1,25 mm	M6	22 mm	1 500 N
MFN083EG	586110	73 – 83 mm	2 1/2"	65	M8, M10	23 mm	1,50 mm	M6	27 mm	2 000 N
MFN093EG	586111	83 – 93 mm	3"	80	M8, M10	23 mm	1,50 mm	M6	27 mm	2 000 N
MFN103EG	586112	93 – 103 mm	3 1/2"	90	M8, M10	23 mm	1,75 mm	M6	27 mm	2 500 N
MFN113EG	586113	103 – 113 mm	–	–	M8, M10	23 mm	1,75 mm	M6	27 mm	2 500 N
MFN123EG	586114	113 – 123 mm	4"	100	M8, M10	23 mm	1,75 mm	M6	27 mm	2 500 N
MFN133EG	586115	123 – 133 mm	–	–	M8, M10	23 mm	2,00 mm	M6	27 mm	3 000 N
MFN143EG	586116	133 – 143 mm	5"	125	M8, M10	23 mm	2,00 mm	M6	27 mm	3 000 N
MFN153EG	586117	143 – 153 mm	–	–	M8, M10	25 mm	2,00 mm	M6	27 mm	3 200 N
MFN165EG	586118	155 – 165 mm	–	–	M8, M10	25 mm	2,00 mm	M6	27 mm	3 200 N
MFN175EG	586119	165 – 175 mm	6"	150	M8, M10	25 mm	2,00 mm	M6	27 mm	3 200 N
MFN205EG	586120	195 – 205 mm	–	–	M8, M10	27 mm	2,25 mm	M6	32 mm	3 600 N
MFN220EG	586121	210 – 220 mm	8"	200	M8, M10	27 mm	2,25 mm	M6	32 mm	3 600 N
MFN230EG	586122	220 – 230 mm	–	–	M8, M10	27 mm	2,25 mm	M6	32 mm	3 600 N
MFN255EG	586123	244 – 255 mm	–	–	M8, M10	30 mm	2,50 mm	M6	32 mm	4 000 N
MFN280EG	586124	270 – 280 mm	10"	250	M8, M10	30 mm	2,50 mm	M6	32 mm	4 000 N
MFN324EG	586125	314 – 324 mm	12"	300	M8, M10	30 mm	2,50 mm	M6	32 mm	4 000 N



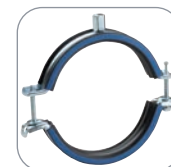
Fonctionne parfaitement avec



Produits de dilatation de tuyau

Solutions nVent CADDY Macrofix pour la plomberie

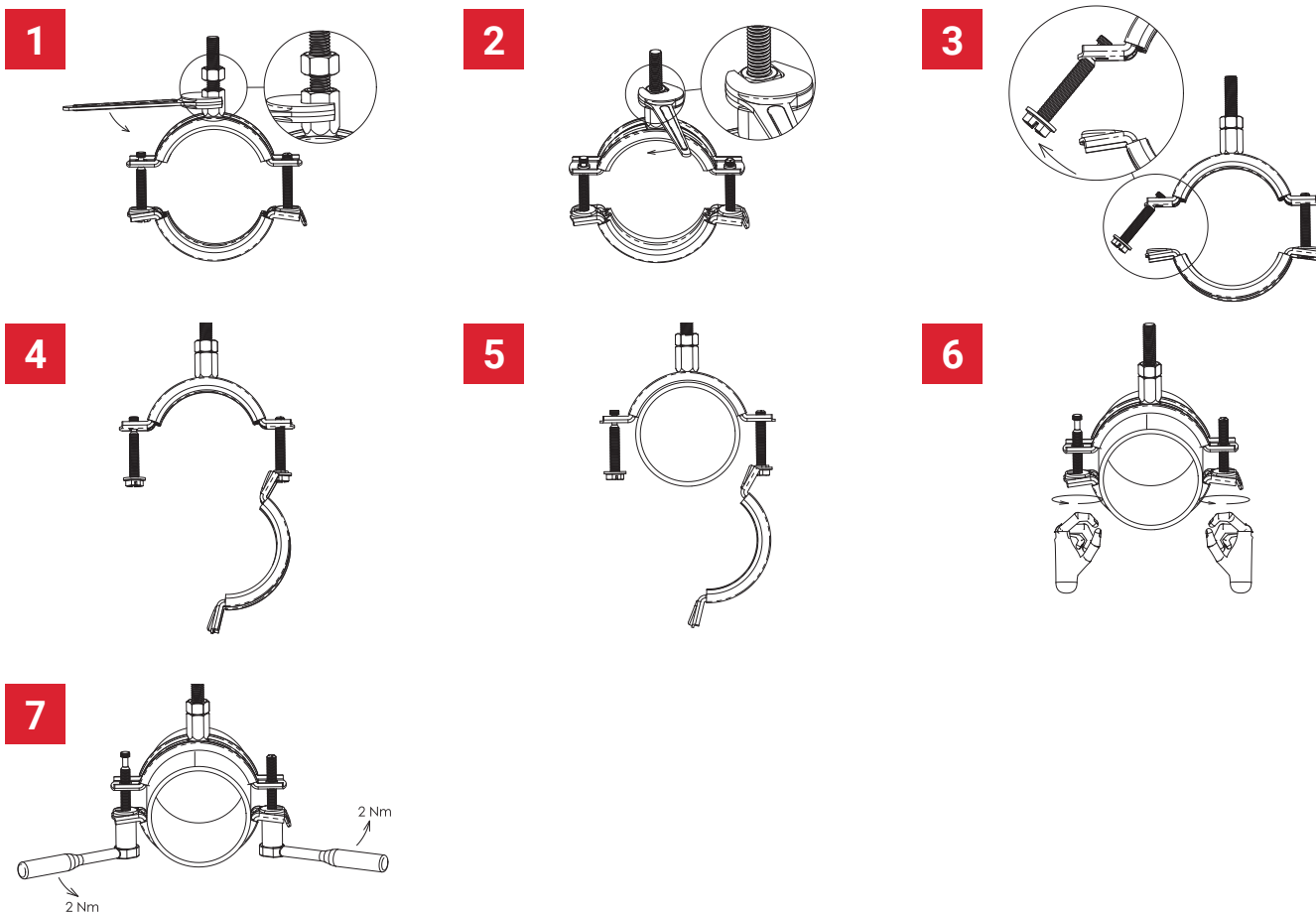
nVent CADDY Macrofix Plus – isolé



AVANTAGES CONCURRENTIELS

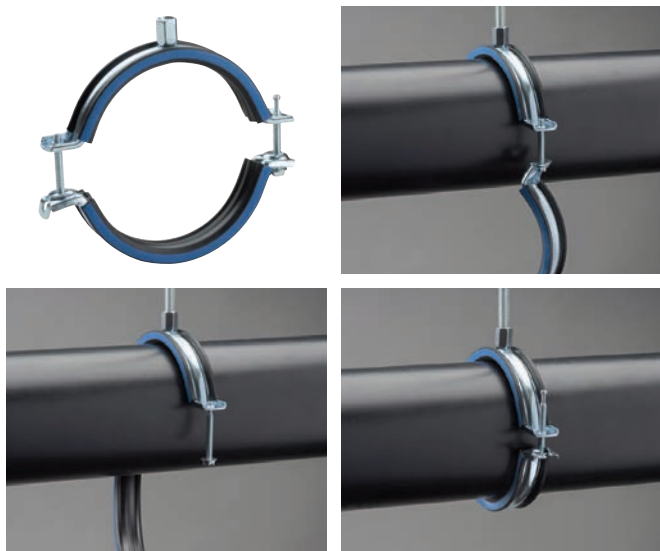
Caractéristique/avantage	nVent CADDY Macrofix	Concurrent			
		"W"	"M"	"S"	"H"
Angle d'ouverture du collier agrandi afin de permettre une installation encore plus facile des différentes tailles de tuyauteries standards	✓	✗	✗	✗	✗
Le système de verrouillage rapide empêche l'ouverture accidentelle du collier lorsque le tuyau est bougé ou ajusté	✓	✓	✓	✓	✓
Le système de verrouillage rapide se ferme facilement d'une seule main	✓	✓	✓	✓	✓
La vis innovante du système de verrouillage rapide est captive lui évitant de tomber durant l'installation	✓	✓	✓	✓	✓
Les rebords relevés sur le collier évitent que l'isolant se détache pendant l'installation	✓	✓	✗	✗	✗
Les vis ont une tête multi-fonction compatible avec embouts de vissage plat, cruciforme et douille hexagonale	✓	✗	✗	✗	✗
Les oreilles allongées du collier augmentent le dégagement pour les outils et facilitent le serrage des vis	✓	✗	✗	✗	✗
L'écrou de montage peut être fixé sur tige filetée en M8 ou en M10, simplifiant la gestion du matériel	✓	✓	✓	✓	✓
Réduction du bruit de catégorie II selon la norme DIN EN ISO 3822-1	✓	✓	✗	✗	✗
Conforme à la conception d'isolation acoustique selon la norme DIN 4109	✓	✓	✗	✗	✗
Classification de résistance au feu "E" selon DIN EN13501-1	✓	✗	✗	✗	✗
Capacité de charge supérieure et testée par un laboratoire indépendant, permettant d'augmenter la distance entre supports.	8	1	1	1	1

ÉTAPES D'INSTALLATION



Solutions nVent CADDY Macrofix pour la plomberie

nVent CADDY Macrofix Plus – isolé



Matériau: Acier; Caoutchouc EPDM-SDR
 Finition: Electrozingué
 Couleur: Noire
 Température: -50 à 110°C

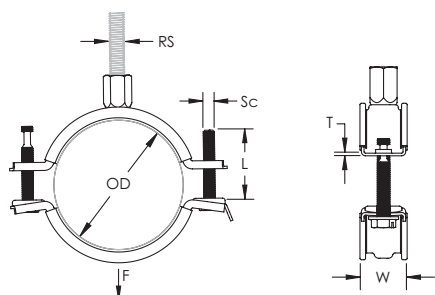
CARACTÉRISTIQUES

- Angle d'ouverture du collier agrandi afin de permettre une installation encore plus facile des différentes tailles de tuyauteries standards
- Le système de verrouillage rapide empêche l'ouverture accidentelle du collier lorsque la tuyauterie est bougée ou ajustée
- Le système de verrouillage rapide se ferme facilement d'une seule main
- Les rebords relevés sur le collier évitent que l'isolant se détache pendant l'installation
- La vis innovante du système de verrouillage rapide est captive lui évitant de tomber durant l'installation
- Les vis ont une tête multi-fonction compatible avec embouts de vissage plat, cruciforme et douille hexagonale
- Les oreilles allongées du collier augmentent le dégagement pour les outils et facilitent le serrage des vis
- L'écrou de montage peut être fixé sur tige filetée en M8 ou en M10, simplifiant la gestion du matériel
- La longueur des vis a été optimisée pour accommoder une plus large gamme de tuyaux, réduisant l'inventaire
- Réduction du bruit de catégorie II selon la norme DIN EN ISO 3822-1
- Conforme à la conception d'isolation acoustique selon la norme DIN 4109
- Classification de résistance au feu "E" selon DIN EN13501-1

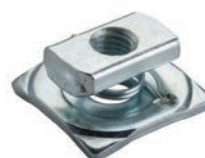


Référence	Numéro d'Article	Diamètre Extérieur OD	Dimension de la Tige RS	Largeur W	Épaisseur T	Diamètre de la vis Sc	Longueur de la vis L	Charge Statique F
MFP015	586701	11 – 15 mm	M8, M10	20 mm	1,00 mm	M6	27 mm	1 000 N
MFP019	586702	15 – 19 mm	M8, M10	20 mm	1,00 mm	M6	27 mm	1 000 N
MFP025	586703	19 – 25 mm	M8, M10	20 mm	1,00 mm	M6	32 mm	1 000 N
MFP031	586704	25 – 31 mm	M8, M10	20 mm	1,00 mm	M6	32 mm	1 000 N
MFP037	586705	31 – 37 mm	M8, M10	20 mm	1,00 mm	M6	32 mm	1 000 N
MFP044	586706	37 – 44 mm	M8, M10	20 mm	1,00 mm	M6	37 mm	1 000 N
MFP051	586707	45 – 51 mm	M8, M10	21 mm	1,25 mm	M6	37 mm	1 500 N
MFP058	586708	50 – 58 mm	M8, M10	21 mm	1,25 mm	M6	37 mm	1 500 N
MFP068	586709	58 – 68 mm	M8, M10	21 mm	1,25 mm	M6	40 mm	1 500 N
MFP078	586710	68 – 78 mm	M8, M10	23 mm	1,50 mm	M6	40 mm	2 000 N
MFP088	586711	78 – 88 mm	M8, M10	23 mm	1,50 mm	M6	40 mm	2 000 N
MFP098	586712	88 – 98 mm	M8, M10	23 mm	1,75 mm	M6	45 mm	2 500 N
MFP108	586713	98 – 108 mm	M8, M10	23 mm	1,75 mm	M6	45 mm	2 500 N
MFP118	586714	108 – 118 mm	M8, M10	23 mm	1,75 mm	M6	50 mm	2 500 N
MFP128	586715	118 – 128 mm	M8, M10	23 mm	2,00 mm	M6	50 mm	3 000 N
MFP138	586716	128 – 138 mm	M8, M10	23 mm	2,00 mm	M6	50 mm	3 000 N
MFP148	586717	138 – 148 mm	M8, M10	25 mm	2,00 mm	M6	50 mm	3 200 N
MFP160	586718	150 – 160 mm	M8, M10	25 mm	2,00 mm	M6	50 mm	3 200 N
MFP170	586719	160 – 170 mm	M8, M10	25 mm	2,00 mm	M6	50 mm	3 200 N
MFP200	586720	190 – 200 mm	M8, M10	27 mm	2,25 mm	M6	50 mm	3 600 N
MFP215	586721	205 – 215 mm	M8, M10	27 mm	2,25 mm	M6	50 mm	3 600 N

L'isolation est en caoutchouc EPDM.



Fonctionne parfaitement avec



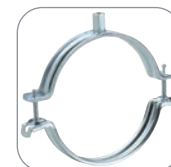
Écrous et boulons en T



Écrou de profil à montage rapide, avec embout fileté

Solutions nVent CADDY Macrofix pour la plomberie

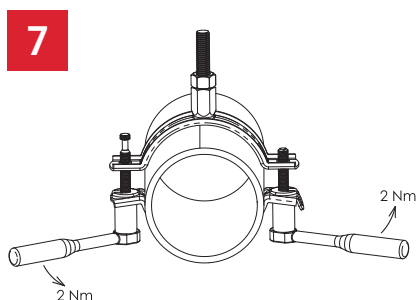
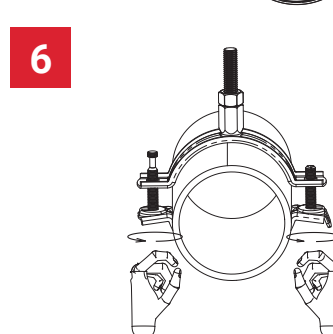
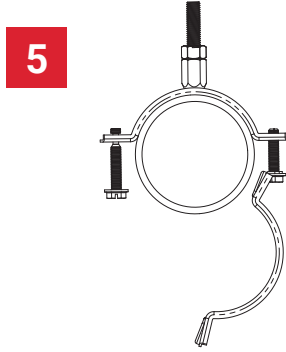
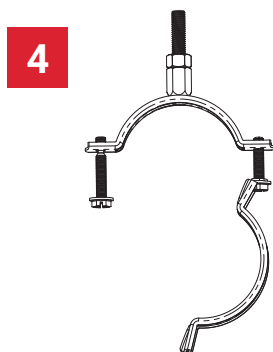
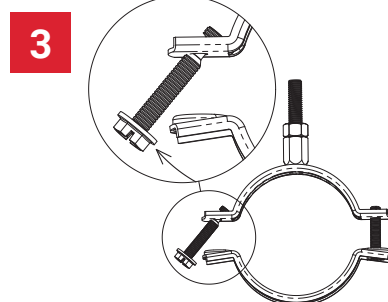
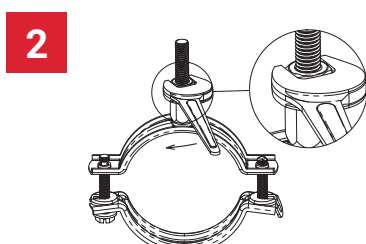
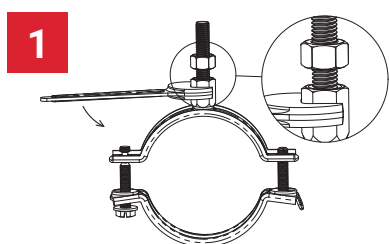
nVent CADDY Macrofix Plus – non isolé



AVANTAGES CONCURRENTIELS

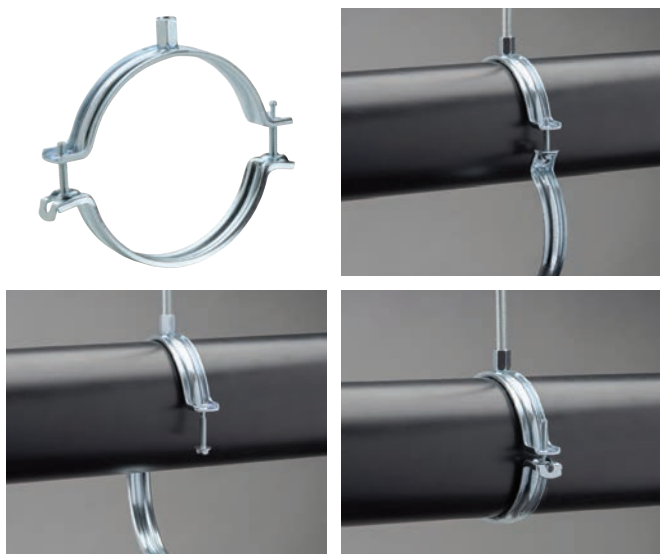
Caractéristique/avantage	nVent CADDY Macrofix Plus	Concurrent			
		"W"	"M"	"S"	"H"
Angle d'ouverture du collier agrandi afin de permettre une installation encore plus facile des différentes tailles de tuyauteries standards	✓	✗			✗
Le système de verrouillage rapide empêche l'ouverture accidentelle du collier lorsque le tuyau est bougé ou ajusté	✓	✓			✓
Le système de verrouillage rapide se ferme facilement d'une seule main	✓	✓			✓
La vis innovante du système de verrouillage rapide est captive lui évitant de tomber durant l'installation	✓	✓	Pas d'équivalence		✓
Les vis ont une tête multi-fonction compatible avec embouts de vissage plat, cruciforme et douille hexagonale	✓	✗			✗
Les oreilles allongées du collier augmentent le dégagement pour les outils et facilitent le serrage des vis	✓	✗			✗
L'écrou de montage peut être fixé sur tige filetée en M8 ou en M10, simplifiant la gestion du matériel	✓	✓			✓
Capacité de charge supérieure et testée par un laboratoire indépendant, permettant d'augmenter la distance entre supports.					

ÉTAPES D'INSTALLATION



Solutions nVent CADDY Macrofix pour la plomberie

nVent CADDY Macrofix Plus – non isolé



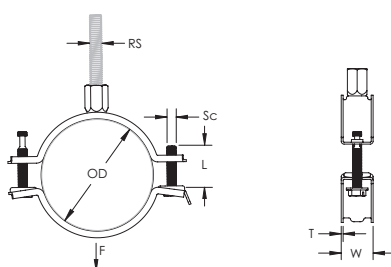
CARACTÉRISTIQUES

- Angle d'ouverture du collier agrandi afin de permettre une installation encore plus facile des différentes tailles de tuyauteries standards
- Le système de verrouillage rapide empêche l'ouverture accidentelle du collier lorsque la tuyauterie est bougée ou ajustée
- Le système de verrouillage rapide se ferme facilement d'une seule main
- La vis innovante du système de verrouillage rapide est captive lui évitant de tomber durant l'installation
- Les vis ont une tête multi-fonction compatible avec embouts de vissage plat, cruciforme et douille hexagonale
- Les oreilles allongées du collier augmentent le dégagement pour les outils et facilitent le serrage des vis
- L'écrin de montage peut être fixé sur tige filetée en M8 ou en M10, simplifiant la gestion du matériel
- La longueur des vis a été optimisée pour accommoder une plus large gamme de tuyaux, réduisant l'inventaire

Matériau: Acier
Finition: Electrozingué















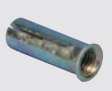










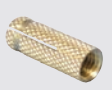
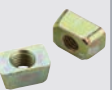




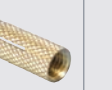

Référence	Numéro d'Article	Diamètre Extérieur OD	Dimension de la Tige RS	Largeur W	Épaisseur T	Diamètre de la vis Sc	Longueur de la vis L	Charge Statique F
MFZ019	586801	15 – 19 mm	M8, M10	20 mm	1,00 mm	M6	27 mm	1 000 N
MFZ023	586802	19 – 23 mm	M8, M10	20 mm	1,00 mm	M6	27 mm	1 000 N
MFZ029	586803	23 – 29 mm	M8, M10	20 mm	1,00 mm	M6	32 mm	1 000 N
MFZ035	586804	29 – 35 mm	M8, M10	20 mm	1,00 mm	M6	32 mm	1 000 N
MFZ041	586805	35 – 41 mm	M8, M10	20 mm	1,00 mm	M6	32 mm	1 000 N
MFZ048	586806	41 – 48 mm	M8, M10	20 mm	1,00 mm	M6	32 mm	1 000 N
MFZ055	586807	49 – 55 mm	M8, M10	21 mm	1,25 mm	M6	32 mm	1 500 N
MFZ062	586808	54 – 62 mm	M8, M10	21 mm	1,25 mm	M6	32 mm	1 500 N
MFZ072	586809	62 – 72 mm	M8, M10	21 mm	1,25 mm	M6	37 mm	1 500 N
MFZ083	586810	73 – 83 mm	M8, M10	23 mm	1,50 mm	M6	37 mm	2 000 N
MFZ093	586811	83 – 93 mm	M8, M10	23 mm	1,50 mm	M6	37 mm	2 000 N
MFZ103	586812	93 – 103 mm	M8, M10	23 mm	1,75 mm	M6	37 mm	2 500 N
MFZ113	586813	103 – 113 mm	M8, M10	23 mm	1,75 mm	M6	37 mm	2 500 N
MFZ123	586814	113 – 123 mm	M8, M10	23 mm	1,75 mm	M6	37 mm	2 500 N
MFZ133	586815	123 – 133 mm	M8, M10	23 mm	2,00 mm	M6	40 mm	3 000 N
MFZ143	586816	133 – 143 mm	M8, M10	23 mm	2,00 mm	M6	40 mm	3 000 N
MFZ153	586817	143 – 153 mm	M8, M10	25 mm	2,00 mm	M6	40 mm	3 200 N
MFZ165	586818	155 – 165 mm	M8, M10	25 mm	2,00 mm	M6	40 mm	3 200 N
MFZ175	586819	165 – 175 mm	M8, M10	25 mm	2,00 mm	M6	40 mm	3 200 N
MFZ205	586820	195 – 205 mm	M8, M10	27 mm	2,25 mm	M6	40 mm	3 600 N
MFZ220	586821	210 – 220 mm	M8, M10	27 mm	2,25 mm	M6	40 mm	3 600 N



Solutions nVent CADDY Macrofix pour la plomberie

Produits connexes

Collection exhaustive d'attaches permettant de fournir une solution complète pour les installations de tuyauterie sur n'importe quel type de structure :

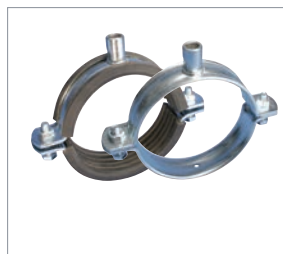
Plafond							Mur			
Dalle	Noyau creux en béton	Support métallique	Poutre	Panne métallique	Support métallique	Bois	Béton	Brique	Métallique	Bois
										
										
BSZ-M vis à béton	Cheville à frapper à bride	Support en queue d'aronde GTD	Attaches de poutre et accessoires	Attaches de panne	Fixations en V pour plafonds trapézoïdaux TBH	Vis bois-métal VDF TORX avec tête TORX®	Cheville à expansion avec boulon	Cheville à frapper	Cheville à bascule MTVB avec rondelle en caoutchouc	Goujon avec haut de tige bois-métal VDF C
										
Cheville à expansion avec boulon	Cheville à expansion en laiton	Écrou de manœuvre de l'opercule HW pour support en queue d'aronde	Attache de poutre avec pivot		Cheville à bascule MTVB avec rondelle en caoutchouc	Goujon avec haut de tige bois-métal VDF C	BSZ-M vis à béton	Cheville à expansion en laiton		Vis bois-métal VDF TORX avec tête TORX®

NVENT CADDY SUPERFIX



Collier de serrage isolé à une vis, avec fermeture facile lui permettant d'être installé d'une seule main.

COLLIER DE SERRAGE POUR CHARGE LOURDE NVENT CADDY MACROFIX



Gamme complète de colliers de serrage pour charges lourdes couvrant de nombreuses applications, comme l'installation de réseau sprinkler avec la version non isolée.

COLLIER POIRE NVENT CADDY



Large gamme de colliers, idéale pour le support statique de tuyauterie non isolée, telle que les tuyaux de gicleur d'incendie en CPVC.

COLLIER NVENT CADDY USC UNIVERSEL DE MONTAGE SUR RAIL POUR TUBE ET CONDUIT



Solution rapide de fixation de tuyau sur rail de montage.

NVENT CADDY PYRAMID ROOFTOP SYSTEMS



Solution rapide et unique pour fixer les installations électriques et mécaniques sur une multitude de surfaces de toiture différentes.

Solutions nVent CADDY Macrofix pour la plomberie

Information technique – colliers de serrage isolé

À QUELLE ATTACHE CORRESPOND CHAQUE TUYAU ?

Acier

ø Tuyau D		Tuyau d'alimentation/ tuyau sous pression		Tuyaux d'évacuation		nVent CADDY			
[DN, NB]	["]	EN 10225M	EN 10220	DIN 19500	DIN 19522	Macrofix M8 isolé	Macrofix M8/M10 isolé	Macrofix isolé en acier inoxydable	Macrofix Plus isolé
		Tuyau sans soudure pour le filetage	Tuyaux en acier sans soudure ou soudés	Tuyaux d'évacuation GA, fonte	Tuyaux d'évacuation SML				
		ø D extérieur mm	ø D extérieur mm	ø D extérieur mm	ø D extérieur mm				
6	-	-	10.2	-	-	-	-	-	-
8	1/4"	13.5	13.5	-	-	586201	586001	586301	586701
-	-	-	16.0	-	-	586202	586002	586302	586702
10	3/8"	17.2	17.2	-	-	586203	586003	586303	586703
-	-	-	20.0	-	-	586204	586004	586304	586704
15	1/2"	21.3	21.3	-	-	586205	586005	586305	586705
-	-	-	25.0	-	-	586206	586006	586306	586706
20	3/4"	26.9	26.9	-	-	586207	586007	586307	586707
-	-	-	30.0	-	-	586208	586008	586308	586708
-	-	-	31.8	-	-	586209	586009	586309	586709
25	1"	33.7	33.7	-	-	-	586010	586310	586710
-	-	-	38.0	-	-	-	586011	586311	586711
32	1-1/4"	42.4	42.4	-	-	-	586012	586312	586712
-	-	-	44.5	-	-	-	586013	586313	586713
40	1-1/2"	48.3	48.3	-	48.0	-	586014	586314	586714
-	-	-	51.0	-	-	-	586015	586315	586715
-	-	-	57.0	-	-	-	586016	586316	586716
50	2"	60.3	60.3	60.0	58.0	-	586017	586317	586717
-	-	-	63.5	-	-	-	586018	586318	586718
-	-	-	70.0	-	-	-	586019	586319	586719
65	2-1/2"	76.1	76.1	-	-	-	586020	586320	586720
70	-	-	-	-	78.0	-	586021	586321	586721
-	-	-	-	80.0	-	-	586022	586322	-
-	-	-	82.5	-	-	-	586023	-	-
80	3"	88.9	88.9	-	83.0	-	586024	-	-
-	-	-	101.6	-	-	-	-	-	-
-	-	-	108.0	-	-	-	-	-	-
100	4"	114.3	114.3	112.0	110.0	-	-	-	-
-	-	-	127.0	-	-	-	-	-	-
-	-	-	133.0	-	-	-	-	-	-
125	5"	-	-	137.0	135.0	-	-	-	-
-	-	139.7	139.7	-	-	-	-	-	-
-	-	-	152.4	-	-	-	-	-	-
-	-	-	159.0	-	160.0	-	-	-	-
-	-	-	-	162.0	-	-	-	-	-
150	6"	165.1	168.3	-	-	-	-	-	-
-	-	-	177.8	-	-	-	-	-	-
-	-	-	193.7	-	-	-	-	-	-
200	8"	-	-	212.0	210.0	-	-	-	-
-	-	-	219.1	-	-	-	-	-	-
-	-	-	244.5	-	-	-	-	-	-
250	10"	-	273.0	-	274.0	-	-	-	-

La capacité de charge permet d'utiliser l'entraxe maximal de fixation des tubes.

Remarque 1 : L'espacement maximal entre supports dépend du type de tuyau et du fabricant.

Remarque 2 : Tous les colliers de la gamme nVent Macrofix permettent une utilisation de l'entraxe maximal de fixation pour les tubes à l'exception de :

- 586322 sur le diamètre DN 200 (219.1 mm) en accord avec la norme EN 10220 (conduit sans soudure)
- 586022 sur le diamètre DN 200 (219.1 mm) en accord avec la norme EN 10220 (conduit sans soudure)
- 586023 pour le diamètre 244.5 mm en accord avec la norme EN 10220 (conduit sans soudure ou soudé)
- 586024 pour le diamètre DN 250 (273.0 mm) en accord avec la norme EN 10220 (conduit sans soudure ou soudé)

Solutions nVent CADDY Macrofix pour la plomberie

Information technique – colliers de serrage isolé

À QUELLE ATTACHE CORRESPOND CHAQUE TUYAU ?

Cuivre

ø Tuyau D		Tuyauterie de plomberie	nVent CADDY		
		DIN 1057			
[DN, NB]	["]	Tube en cuivre	Macrofix M8 isolé	Macrofix M8/M10 isolé	Macrofix Plus isolé
		ø D extérieur mm			
-	-	10.0	-	-	-
10	3/8"	12.0	586201	586001	586701
12	-	15.0	586202	586002	586702
15	1/2"	18.0			
20	3/4"	22.0	586203	586003	586703
25	1"	28.0	586204	586004	586704
32	1-1/4"	35.0	586205	586005	586705
40	1-1/2"	42.0	586206	586006	586706
50	2"	54.0	586208	586008	586708
-	-	64.0	586209	586009	586709
65	2-1/2"	76.1	-	586010	586710
80	3"	88.9	-	586012	586712
-	-	108.0	-	586013	586713
-	-	133.0	-	586016	586716
-	-	159.0	-	586018	586718
-	-	219.0	-	586022	-
-	-	267.0	-	586024	-

■ La capacité de charge permet d'utiliser l'entraxe maximal de fixation des tubes.

Remarque 1 : L'espacement maximal entre supports dépend du type de tuyau et du fabricant.

Remarque 2 : Tous les colliers de la gamme Macrofix permettent une utilisation de l'entraxe maximal de fixation pour les tubes.

Solutions nVent CADDY Macrofix pour la plomberie

Information technique – colliers de serrage isolé

À QUELLE ATTACHE CORRESPOND CHAQUE TUYAU ?

Plastique

ø Tuyau D		Tuyaux d'évacuation			nVent CADDY		
		DIN 8062 - Series 3	DIN 8062 - Series 5	DIN 19535			
[DN, NB]	["]	Tuyaux d'évacuation PVC	Tuyaux d'évacuation PVC	Tuyaux d'évacuation PVC	Macrofix M8 isolé	Macrofix M8/M10 isolé	Macrofix Plus isolé
		ø D extérieur mm	ø D extérieur mm	ø D extérieur mm			
10	3/8"	-	16.0	-	586202	586002	586702
15	1/2"	-	20.0	-	586203	586003	586703
20	3/4"	-	25.0	-	586205	586005	586705
25	1"	-	32.0	32.0	586206	586006	586706
32	1-1/4"	40.0	40.0	40.0	586207	586007	586707
40	1-1/2"	50.0	50.0	50.0	586208	586008	586708
-	-	-	-	56.0	586209	586009	586709
50	2"	63.0	63.0	63.0	-	586010	586710
70	-	75.0	75.0	75.0	-	586012	586712
80	3"	90.0	90.0	90.0	-	586014	586714
100	4"	110.0	110.0	110.0	-	586015	586715
-	-	-	-	125.0	-	586017	586717
125	5"	125.0	125.0	-	-	586018	586718
-	-	-	-	140.0	-	-	-
150	6"	160.0	160.0	160.0	-	586020	586720
-	-	180.0	180.0	-	-	-	-
-	-	200.0	200.0	-	-	586022	-
200	8"	-	-	200.0	-	586023	-
-	-	225.0	225.0	-	-	-	-
-	-	250.0	250.0	250.0	-	-	-
-	-	280.0	280.0	-	-	-	-
-	-	315.0	315.0	315.0	-	586025	-

La capacité de charge permet d'utiliser l'entraxe maximal de fixation des tubes.

Remarque 1 : L'espacement maximal entre supports dépend du type de tuyau et du fabricant.

Remarque 2 : Tous les colliers de la gamme Macrofix permettent une utilisation de l'entraxe maximal de fixation pour les tubes.

Solutions nVent CADDY Macrofix pour la plomberie

Information technique – colliers de serrage non isolé

À QUELLE ATTACHE CORRESPOND CHAQUE TUYAU ?

Acier

ø Tuyau D	[DN, NB]	Tuyau d'alimentation/ tuyau sous pression		Épaisseur de l'isolation (mm)								nVent CADDY Macrofix M8/M10 non isolé	
		EN 10225M	EN 10220	13	19	25	30	32	40	50	13	19	
		Tuyau sans soudure pour le filetage	Tuyaux en acier sans soudure ou soudés										
		ø D extérieur mm	ø D extérieur mm										
6	-	-	10.2	36.2	48.2	60.2	70.2	74.2	90.2	110.2	586105	586107	
8	1/4"	13.5	13.5	39.5	51.5	63.5	73.5	77.5	93.5	113.5	586105	586107	
-	-	-	16.0	42.0	54.0	66.0	76.0	80.0	96.0	116.0	586106	586107	
10	3/8"	17.2	17.2	43.2	55.2	67.2	77.2	81.2	97.2	117.2	586106	586108	
-	-	-	20.0	46.0	58.0	70.0	80.0	84.0	100.0	120.0	586106	586108	
15	1/2"	21.3	21.3	47.3	59.3	71.3	81.3	85.3	101.3	121.3	586106	586108	
-	-	-	25.0	51.0	63.0	75.0	85.0	89.0	105.0	125.0	586107	586109	
20	3/4"	26.9	26.9	52.9	64.9	76.9	86.9	90.9	106.9	126.9	586107	586109	
-	-	-	30.0	56.0	68.0	80.0	90.0	94.0	110.0	130.0	586108	586109	
-	-	-	31.8	57.8	69.8	81.8	91.8	95.8	111.8	131.8	586108	586109	
25	1"	33.7	33.7	59.7	71.7	83.7	93.7	97.7	113.7	133.7	586108	586109	
-	-	-	38.0	64.0	76.0	88.0	98.0	102.0	118.0	138.0	586109	586110	
32	1-1/4"	42.4	42.4	68.4	80.4	92.4	102.4	106.4	122.4	142.4	586109	586110	
-	-	-	44.5	70.5	82.5	94.5	104.5	108.5	124.5	144.5	586109	586110	
40	1-1/2"	48.3	48.3	74.3	86.3	98.3	108.3	112.3	128.3	148.3	586110	586111	
-	-	-	51.0	77.0	89.0	101.0	111.0	115.0	131.0	151.0	586110	586111	
-	-	-	57.0	83.0	95.0	107.0	117.0	121.0	137.0	157.0	586110	586112	
50	2"	60.3	60.3	86.3	98.3	110.3	120.3	124.3	140.3	160.3	586111	586112	
-	-	-	63.5	89.5	101.5	113.5	123.5	127.5	143.5	163.5	586111	586112	
-	-	-	70.0	96.0	108.0	120.0	130.0	134.0	150.0	170.0	586112	586113	
65	2-1/2"	76.1	76.1	102.1	114.1	126.1	136.1	140.1	156.1	176.1	586112	586114	
-	-	-	82.5	108.5	120.5	132.5	142.5	146.5	162.5	182.5	586113	586114	
80	3"	88.9	88.9	114.9	126.9	138.9	148.9	152.9	168.9	188.9	586114	586115	
-	-	-	101.6	127.6	139.6	151.6	161.6	165.6	181.6	201.6	586115	586116	
-	-	-	108.0	134.0	146.0	158.0	168.0	172.0	188.0	208.0	586116	586117	
100	4"	114.3	114.3	140.3	152.3	164.3	174.3	178.3	194.3	214.3	586116	586117	
-	-	-	127.0	153.0	165.0	177.0	187.0	191.0	207.0	227.0	586117	586118	
-	-	-	133.0	159.0	171.0	183.0	193.0	197.0	213.0	233.0	586118	586119	
125	5"	139.7	139.7	165.7	177.7	189.7	199.7	203.7	219.7	239.7	586119	-	
-	-	-	152.4	178.4	190.4	202.4	212.4	216.4	232.4	252.4	-	-	
-	-	-	159.0	185.0	197.0	209.0	219.0	223.0	239.0	259.0	-	586120	
150	6"	165.1	168.3	194.3	206.3	218.3	228.3	232.3	248.3	268.3	-	-	
-	-	-	177.8	203.8	215.8	227.8	237.8	241.8	257.8	277.8	586120	586121	
-	-	-	193.7	219.7	231.7	243.7	253.7	257.7	273.7	293.7	586121	-	
200	8"	-	219.1	245.1	257.1	269.1	279.1	283.1	299.1	319.1	586123	-	

Combinaisons les plus populaires

Combinaisons moins populaires

Remarque : La distance maximale entre supports dépend du type de tuyauterie supportée et des recommandations du fabricant.

XXX Combinaison couverte par la gamme CADDY des colliers de serrage à 2 vis, non isolés.*

XXX Combinaison pas couverte par la gamme CADDY des colliers de serrage à 2 vis, non isolés.*

* nVent CADDY Macrofix Non Isolé M8/M10, Macrofix Plus NI EZ avec fermeture facile, Macrofix NI EZ avec fermeture facile, HD NI et PX NI pour charge lourde.

Solutions nVent CADDY Macrofix pour la plomberie

Information technique – colliers de serrage non isolé

						nVent CADDY Macrofix Plus non isolé						
	25	30	32	40	50	13	19	25	30	32	40	50
	586108	586109	586110	586111	586113	586805	586807	586808	586809	586810	586811	586813
	586109	586110	586110	586112	586114	586805	586807	586809	586810	586810	586812	586814
	586109	586110	586110	586112	586114	586806	586807	586809	586810	586810	586812	586814
	586109	586110	586110	586112	586114	586806	586808	586809	586810	586810	586812	586814
	586109	586110	586111	586112	586114	586806	586808	586809	586810	586811	586812	586814
	586109	586110	586111	586112	586114	586806	586808	586809	586810	586811	586812	586814
	586110	586111	586111	586113	586115	586807	586809	586810	586811	586811	586813	586815
	586110	586111	586111	586113	586115	586807	586809	586810	586811	586811	586813	586815
	586110	586111	586112	586113	586115	586808	586809	586810	586811	586812	586813	586815
	586110	586111	586112	586113	586115	586808	586809	586810	586811	586812	586813	586815
	586111	586112	586112	586114	586116	586808	586809	586811	586812	586812	586814	586816
	586111	586112	586112	586114	586116	586809	586810	586811	586812	586812	586814	586816
	586111	586112	586113	586114	586116	586809	586810	586811	586812	586813	586814	586816
	586112	586113	586113	586115	586117	586809	586810	586812	586813	586813	586815	586817
	586112	586113	586113	586115	586117	586810	586811	586812	586813	586813	586815	586817
	586112	586113	586114	586115	586117	586810	586811	586812	586813	586814	586815	586817
	586113	586114	586114	586116	586118	586810	586812	586813	586814	586814	586816	586818
	586113	586114	586115	586116	586118	586811	586812	586813	586814	586815	586816	586818
	586114	586115	586115	586117	586118	586811	586812	586814	586815	586815	586817	586818
	586114	586115	586116	586117	586119	586812	586813	586814	586815	586816	586817	586819
	586115	586116	586116	586118	-	586812	586814	586815	586816	586816	586818	-
	586115	586116	586117	586118	-	586813	586814	586815	586816	586817	586818	-
	586116	586117	586117	586119	-	586814	586815	586816	586817	586817	586819	-
	586117	586118	586119	-	586120	586815	586816	586817	586818	586819	-	586820
	586118	586119	586119	-	-	586816	586817	586818	586819	586819	-	-
	586118	586119	-	-	586121	586816	586817	586818	586819	-	-	586821
	-	-	-	-	586122	586817	586818	-	-	-	-	-
	-	-	586120	586121	-	586818	586819	-	-	586820	586821	-
	-	586120	586120	586121	-	586819	-	-	586820	586820	586821	-
	586120	586121	586121	-	586123	-	-	586820	586821	586821	-	-
	-	586121	586122	-	-	-	586820	-	586821	-	-	-
	586121	586122	-	586123	-	-	-	586821	-	-	-	-
	586122	-	-	-	586124	586820	-	-	-	-	-	-
	-	586123	-	586124	-	586821	-	-	-	-	-	-
	-	586124	-	-	586125	586823	-	-	-	-	-	-

Solutions nVent CADDY Macrofix pour la plomberie

Information technique – colliers de serrage non isolé

À QUELLE ATTACHE CORRESPOND CHAQUE TUYAU ?

Cuivre

ø Tuyau D		Tuyauterie de plomberie	Épaisseur de l'isolation (mm)								nVent CADDY Macrofix M8/M10 non isolé	
[DN, NB]	["]	DIN 1057										
		Tube en cuivre										
		ø D extérieur mm	13	19	25	30	32	40	50	13	19	
-	-	10.0	36.0	48.0	60.0	70.0	74.0	90.0	110.0	586105	586106	
10	3/8"	12.0	38.0	50.0	62.0	72.0	76.0	92.0	112.0	586105	586107	
12	-	15.0	41.0	53.0	65.0	75.0	79.0	95.0	115.0	586105	586107	
15	1/2"	18.0	44.0	56.0	68.0	78.0	82.0	98.0	118.0	586106	586108	
20	3/4"	22.0	48.0	60.0	72.0	82.0	86.0	102.0	122.0	586106	586108	
25	1"	28.0	54.0	66.0	78.0	88.0	92.0	108.0	128.0	586107	586109	
32	1-1/4"	35.0	61.0	73.0	85.0	95.0	99.0	115.0	135.0	586108	586110	
40	1-1/2"	42.0	68.0	80.0	92.0	102.0	106.0	122.0	142.0	586109	586110	
50	2"	54.0	80.0	92.0	104.0	114.0	118.0	134.0	154.0	586110	586111	
-	-	64.0	90.0	102.0	114.0	124.0	128.0	144.0	164.0	586111	586112	
65	2-1/2"	76.1	102.1	114.1	126.1	136.1	140.1	156.1	176.1	586112	586114	
80	3"	88.9	114.9	126.9	138.9	148.9	152.9	168.9	188.9	586114	586115	
-	-	108.0	134.0	146.0	158.0	168.0	172.0	188.0	208.0	586116	586117	
-	-	133.0	159.0	171.0	183.0	193.0	197.0	213.0	233.0	586118	586119	
-	-	159.0	185.0	197.0	209.0	219.0	223.0	239.0	259.0	586120	586120	
-	-	219.0	245.0	257.0	269.0	279.0	283.0	299.0	319.0	586123	-	
-	-	267.0	293.0	305.0	317.0	327.0	331.0	347.0	367.0	-	-	

 Combinaisons les plus populaires

 Combinaisons moins populaires

Remarque : La distance maximale entre supports dépend du type de tuyauterie supportée et des recommandations du fabricant.

XXX Combinaison couverte par la gamme CADDY des colliers de serrage à 2 vis, non isolés.*

XXX Combinaison pas couverte par la gamme CADDY des colliers de serrage à 2 vis, non isolés.*

* nVent CADDY Macrofix Non Isolé M8/M10, Macrofix Plus NI EZ avec fermeture facile, Macrofix NI EZ avec fermeture facile, HD NI et PX NI pour charge lourde.

Solutions nVent CADDY Macrofix pour la plomberie

Information technique – colliers de serrage non isolé

						nVent CADDY Macrofix Plus non isolé						
	25	30	32	40	50	13	19	25	30	32	40	50
	586108	586109	586110	586111	586113	586805	586806	586808	586809	586810	586811	586813
	586108	586109	586110	586111	586113	586805	586807	586808	586809	586810	586811	586813
	586109	586110	586110	586112	586114	586805	586807	586809	586810	586810	586812	586814
	586109	586110	586110	586112	586114	586806	586808	586809	586810	586810	586812	586814
	586109	586110	586111	586112	586114	586806	586808	586809	586810	586811	586812	586814
	586110	586111	586111	586113	586115	586807	586809	586810	586811	586811	586813	586815
	586111	586112	586112	586114	586116	586808	586810	586811	586812	586812	586814	586816
	586111	586112	586113	586114	586116	586809	586810	586811	586812	586813	586814	586816
	586113	586114	586114	586116	-	586810	586811	586813	586814	586814	586816	-
	586114	586115	586115	586117	586118	586811	586812	586814	586815	586815	586817	586818
	586115	586116	586116	586118	-	586812	586814	586815	586816	586816	586818	-
	586116	586117	586117	586119	-	586814	586815	586816	586817	586817	586819	-
	586118	586119	586119	-	-	586816	586817	586818	586819	586819	-	-
	-	-	586120	586121	-	586818	586819	-	-	586820	586821	-
	-	586121	586122	-	-	586820	586820	-	586821	-	-	-
	-	586124	-	-	586125	-	-	-	-	-	-	-
	586125	-	-	-	-	-	-	-	-	-	-	-

Solutions pour la ventilation nVent CADDY Macrofix

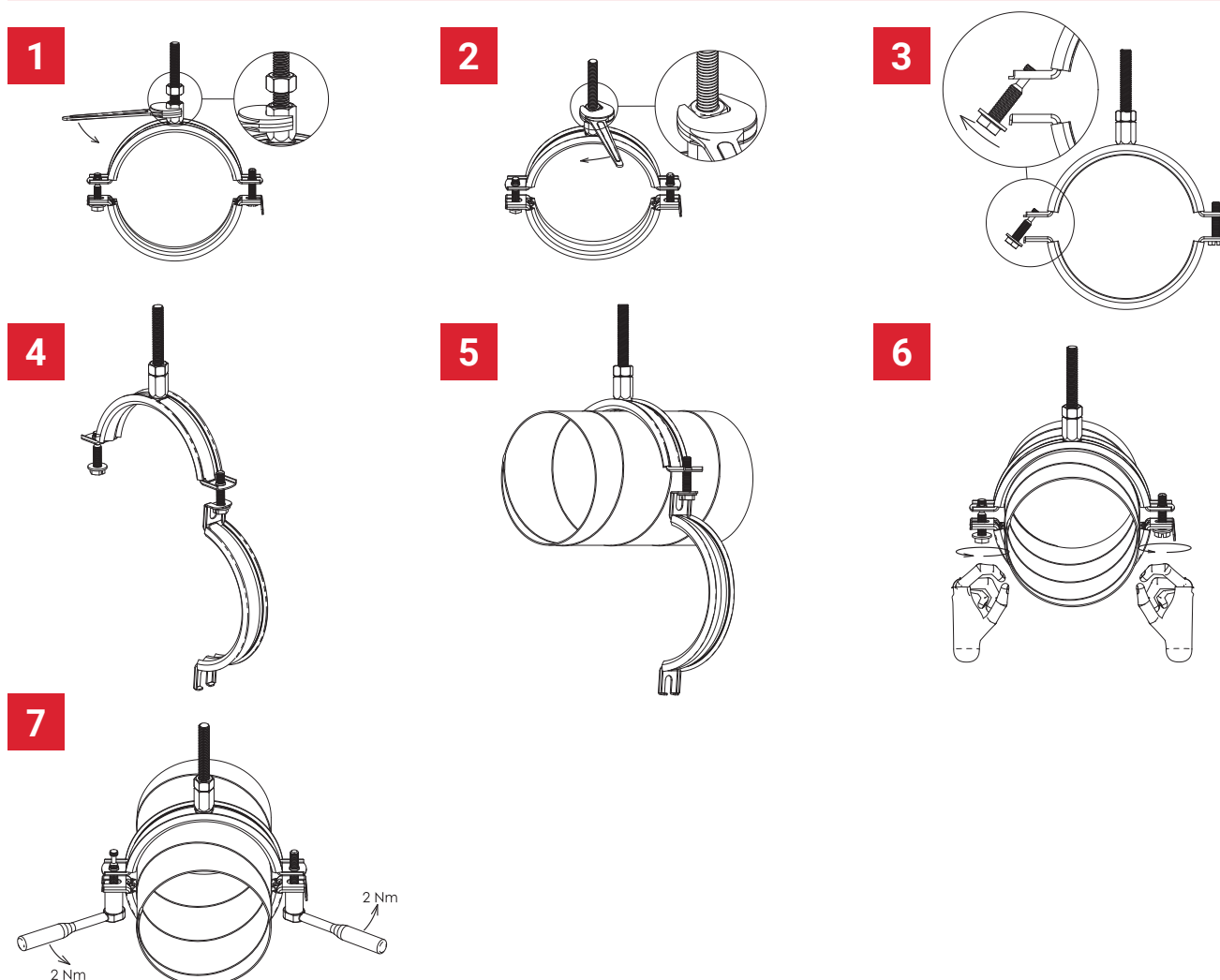
nVent CADDY Macrofix collier isolé pour gaine de ventilation



AVANTAGES CONCURRENTIELS

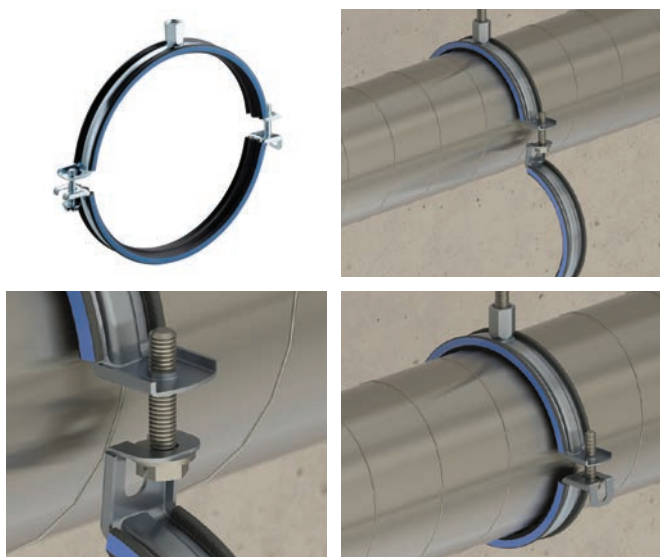
Caractéristique/avantage	nVent CADDY Macrofix	Concurrent				
		"W"	"M"	"S"	"H"	"F"
Les rebords relevés sur le collier évitent que l'isolant se détache pendant l'installation et limitent ainsi le temps passé en hauteur	✓	✓	✗	✓	✓	✗
Les vis ont une tête multi-fonction compatible avec embouts de vissage plat, cruciforme et douille hexagonale	✓	✗	✗	✗	✗	✗
Les oreilles allongées du collier augmentent le dégagement pour les outils et facilitent le serrage des vis	✓	✗	✗	✗	✗	✗
L'écrou de montage peut être fixé sur tige filetée en M8 ou en M10, simplifiant la gestion du matériel (toute taille)	✓	✗	✗	✗	✗	✓
Le liseré bleu sur les côtés de l'isolant tranche avec sa couleur noire et forme un ensemble élégant qui se démarque des autres colliers courants	✓	✗	✗	✗	✗	✗
L'angle d'ouverture du collier a été agrandi afin de permettre une installation encore plus facile des différentes tailles de gaine de ventilation circulaire standards (pour les tailles allant jusqu'à 600 mm de diamètre)	✓	✗	✗	✗	✗	✗
Le système de verrouillage rapide empêche l'ouverture accidentelle du collier lorsque la gaine de ventilation est bougée ou ajustée (mécanisme disponible sur les tailles allant jusqu'à 600 mm de diamètre)	✓	✗	✗	✗	✗	✗
Réduction du bruit de catégorie II selon la norme DIN EN ISO 3822-1	✓	✗	✗	✓	✓	✓
Conforme à la conception d'isolation acoustique selon la norme DIN 4109	✓	✗	✗	✓	✓	✓
Classification de résistance au feu "E" selon DIN EN13501-1:2010-01	✓	✗	✗	✗	✗	✗

ÉTAPES D'INSTALLATION



Solutions pour la ventilation nVent CADDY Macrofix

nVent CADDY Macrofix collier isolé pour gaine de ventilation



CARACTÉRISTIQUES

- Le collier est livré préassemblé et est prêt à l'emploi (pour les tailles allant jusqu'à 600 mm de diamètre)
- L'angle d'ouverture du collier a été agrandi afin de permettre une installation encore plus facile des différentes tailles de gaine de ventilation circulaire standards (pour les tailles allant jusqu'à 600 mm de diamètre)
- Le système de verrouillage rapide empêche l'ouverture accidentelle du collier lorsque la gaine de ventilation est bougée ou ajustée (pour les tailles allant jusqu'à 600 mm de diamètre)
- Le système de verrouillage rapide se ferme facilement d'une seule main (pour les tailles allant jusqu'à 600 mm de diamètre)
- La vis innovante du système de verrouillage rapide est captive lui évitant de tomber durant l'installation
- Les rebords relevés sur le collier évitent que l'isolant se détache pendant l'installation
- Les vis ont une tête multi-fonction compatible avec embouts de vissage plat, cruciforme et douille hexagonale
- Les oreilles allongées du collier augmentent le dégagement pour les outils et facilitent le serrage des vis
- L'écrou de montage peut être fixé sur tige filetée en M8 ou en M10, simplifiant la gestion du matériel
- Réduction du bruit de catégorie II selon la norme DIN EN ISO 3822-1
- Conforme à la conception d'isolation acoustique selon la norme DIN 4109
- Classification de résistance au feu "E" selon DIN EN13501-1

Matériau: Caoutchouc EPDM-SDR; Acier
 Finition: Electrozingué
 Température: -50 à 110°C



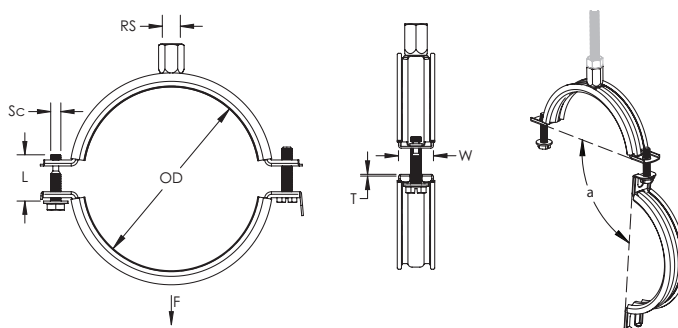
Référence	Numéro d'Article	Diamètre Extérieur OD	Dimension de la Tige RS	Largeur W	Épaisseur T	Diamètre de la vis Sc	Longueur de la vis L	Angle a	Charge Statique F
MFVI0080EG	586601	80 mm	M8, M10	20 mm	1,00 mm	M6	27 mm	80°	750 N
MFVI0100EG	586603	100 mm	M8, M10	20 mm	1,00 mm	M6	27 mm	80°	750 N
MFVI0112EG	586604	112 mm	M8, M10	20 mm	1,00 mm	M6	27 mm	80°	750 N
MFVI0125EG	586605	125 mm	M8, M10	20 mm	1,00 mm	M6	27 mm	80°	750 N
MFVI0140EG	586606	140 mm	M8, M10	20 mm	1,00 mm	M6	40 mm	80°	750 N
MFVI0150EG	586607	150 mm	M8, M10	20 mm	1,00 mm	M6	40 mm	80°	750 N
MFVI0160EG	586608	160 mm	M8, M10	20 mm	1,00 mm	M6	40 mm	80°	750 N
MFVI0180EG	586609	180 mm	M8, M10	20 mm	1,00 mm	M6	40 mm	80°	750 N
MFVI0200EG	586610	200 mm	M8, M10	20 mm	1,00 mm	M6	40 mm	80°	750 N
MFVI0224EG	586611	224 mm	M8, M10	21 mm	1,25 mm	M6	40 mm	80°	750 N
MFVI0250EG	586612	250 mm	M8, M10	21 mm	1,25 mm	M6	40 mm	80°	750 N
MFVI0280EG	586613	280 mm	M8, M10	21 mm	1,25 mm	M6	40 mm	80°	750 N
MFVI0300EG	586614	300 mm	M8, M10	21 mm	1,25 mm	M6	40 mm	80°	750 N
MFVI0315EG	586615	315 mm	M8, M10	21 mm	1,25 mm	M6	40 mm	80°	750 N
MFVI0355EG	586616	355 mm	M8, M10	21 mm	1,25 mm	M6	40 mm	80°	750 N
MFVI0400EG	586617	400 mm	M8, M10	21 mm	1,25 mm	M6	40 mm	80°	750 N
MFVI0450EG	586618	450 mm	M8, M10	21 mm	1,50 mm	M6	40 mm	80°	900 N
MFVI0500EG	586619	500 mm	M8, M10	21 mm	1,50 mm	M6	40 mm	80°	900 N

Solutions pour la ventilation nVent CADDY Macrofix

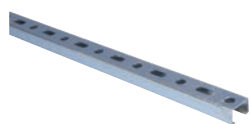
nVent CADDY Macrofix collier isolé pour gaine de ventilation

Référence	Numéro d'Article	Diamètre Extérieur OD	Dimension de la Tige RS	Largeur W	Épaisseur T	Diamètre de la vis Sc	Longueur de la vis L	Angle a	Charge Statique F
MFVI0560EG	586620	560 mm	M8, M10	21 mm	1,50 mm	M6	40 mm	80°	900 N
MFVI0600EG	586621	600 mm	M8, M10	21 mm	1,50 mm	M6	40 mm	80°	900 N
MFVI0630EG	586622	630 mm	M8, M10	23 mm	1,75 mm	M6	40 mm	-	1 150 N
MFVI0710EG	586623	710 mm	M8, M10	23 mm	1,75 mm	M6	40 mm	-	1 150 N
MFVI0800EG	586624	800 mm	M8, M10	23 mm	1,75 mm	M6	40 mm	-	1 150 N
MFVI0900EG	586625	900 mm	M8, M10	23 mm	1,75 mm	M6	40 mm	-	1 150 N
MFVI1000EG	586626	1 000 mm	M8, M10	23 mm	2,00 mm	M6	40 mm	-	1 400 N
MFVI1120EG	586627	1 120 mm	M8, M10	23 mm	2,00 mm	M6	40 mm	-	1 400 N
MFVI1250EG	586628	1 250 mm	M8, M10	23 mm	2,00 mm	M6	40 mm	-	1 400 N

L'isolation est en caoutchouc EPDM.



Fonctionne parfaitement avec



Rails en C



Écrous et boulons en T



Consoles



Accessories

Solutions pour la ventilation nVent CADDY Macrofix

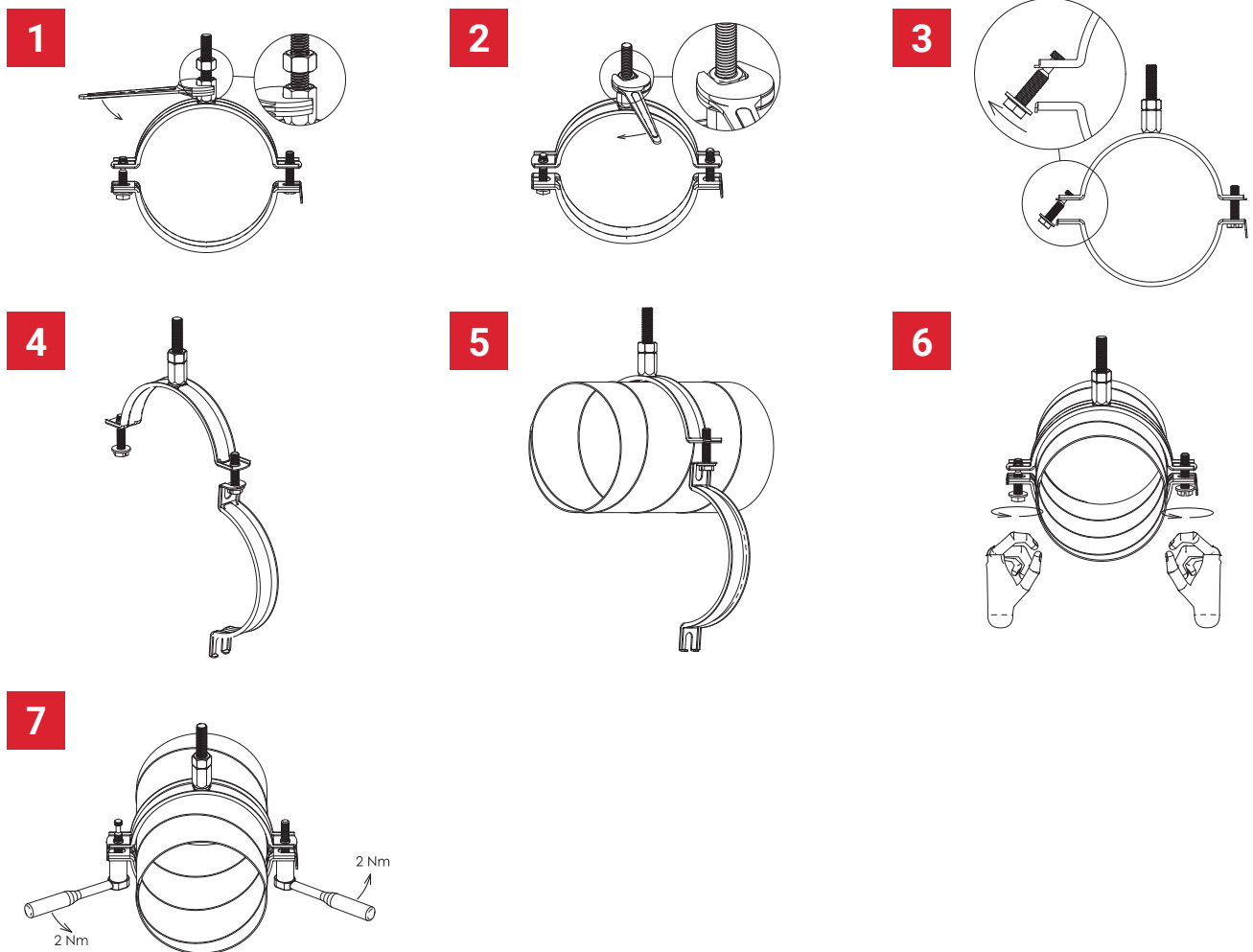
nVent CADDY Macrofix collier non isolé pour gaine de ventilation



AVANTAGES CONCURRENTIELS

Caractéristique/avantage	nVent CADDY Macrofix	Concurrent				
		"W"	"M"	"S"	"H"	"F"
Les vis ont une tête multi-fonction compatible avec embouts de vissage plat, cruciforme et douille hexagonale	✓	✗	✓	✗	✗	✗
Les oreilles allongées du collier augmentent le dégagement pour les outils et facilitent le serrage des vis	✓	✗	✗	✗	✗	✗
L'écrou de montage peut être fixé sur tige filetée en M8 ou en M10, simplifiant la gestion du matériel (toute taille)	✓	✗	✗	✗	✗	✗
L'angle d'ouverture du collier a été agrandi afin de permettre une installation encore plus facile des différentes tailles de gaine de ventilation circulaire standards (pour les tailles allant jusqu'à 600 mm de diamètre)	✓	✗	✗	✗	✗	✗
Le système de verrouillage rapide empêche l'ouverture accidentelle du collier lorsque la gaine de ventilation est bougée ou ajustée (mécanisme disponible sur les tailles allant jusqu'à 600 mm de diamètre)	✓	✗	✗	✗	✗	✗

ÉTAPES D'INSTALLATION



Solutions pour la ventilation nVent CADDY Macrofix

nVent CADDY Macrofix collier non isolé pour gaine de ventilation



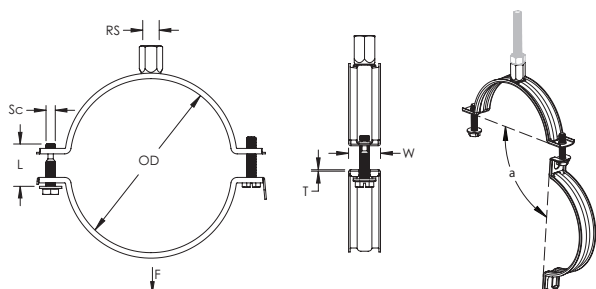
CARACTÉRISTIQUES

- Le collier est livré préassemblé et est prêt à l'emploi (pour les tailles allant jusqu'à 600 mm de diamètre)
- L'angle d'ouverture du collier a été agrandi afin de permettre une installation encore plus facile des différentes tailles de gaine de ventilation circulaire standards (pour les tailles allant jusqu'à 600 mm de diamètre)
- Le système de verrouillage rapide empêche l'ouverture accidentelle du collier lorsque la gaine de ventilation est bougée ou ajustée (pour les tailles allant jusqu'à 600 mm de diamètre)
- Le système de verrouillage rapide se ferme facilement d'une seule main (pour les tailles allant jusqu'à 600 mm de diamètre)
- La vis innovante du système de verrouillage rapide est captive lui évitant de tomber durant l'installation
- Les vis ont une tête multi-fonction compatible avec embouts de vissage plat, cruciforme et douille hexagonale
- Les oreilles allongées du collier augmentent le dégagement pour les outils et facilitent le serrage des vis
- L'écrou de montage peut être fixé sur tige filetée en M8 ou en M10, simplifiant la gestion du matériel

Matériau: Acier
Finition: Electrozingué
Température: -50 à 110°C



Référence	Numéro d'Article	Diamètre Extérieur OD	Dimension de la Tige RS	Largeur W	Épaisseur T	Diamètre de la vis Sc	Longueur de la vis L	Angle a	Charge Statique F	Certifications
MFVN0100EG	586503	100 mm	M8, M10	20 mm	1,00 mm	M6	27 mm	80°	775 N	RAL-GZ 655
MFVN0125EG	586505	125 mm	M8, M10	20 mm	1,00 mm	M6	27 mm	80°	775 N	RAL-GZ 655
MFVN0140EG	586506	140 mm	M8, M10	20 mm	1,00 mm	M6	40 mm	80°	775 N	RAL-GZ 655
MFVN0150EG	586507	150 mm	M8, M10	20 mm	1,00 mm	M6	40 mm	80°	775 N	RAL-GZ 655
MFVN0160EG	586508	160 mm	M8, M10	20 mm	1,00 mm	M6	40 mm	80°	775 N	RAL-GZ 655
MFVN0180EG	586509	180 mm	M8, M10	20 mm	1,00 mm	M6	40 mm	80°	775 N	RAL-GZ 655
MFVN0200EG	586510	200 mm	M8, M10	20 mm	1,00 mm	M6	40 mm	80°	775 N	RAL-GZ 655
MFVN0224EG	586511	224 mm	M8, M10	21 mm	1,25 mm	M6	40 mm	80°	1 000 N	RAL-GZ 655
MFVN0250EG	586512	250 mm	M8, M10	21 mm	1,25 mm	M6	40 mm	80°	1 000 N	RAL-GZ 655
MFVN0315EG	586515	315 mm	M8, M10	21 mm	1,25 mm	M6	40 mm	80°	1 000 N	RAL-GZ 655
MFVN0355EG	586516	355 mm	M8, M10	21 mm	1,25 mm	M6	40 mm	80°	1 000 N	RAL-GZ 655
MFVN0400EG	586517	400 mm	M8, M10	21 mm	1,25 mm	M6	40 mm	80°	1 000 N	RAL-GZ 655
MFVN0450EG	586518	450 mm	M8, M10	21 mm	1,50 mm	M6	40 mm	80°	900 N	-
MFVN0500EG	586519	500 mm	M8, M10	21 mm	1,50 mm	M6	40 mm	80°	900 N	-
MFVN0630EG	586522	630 mm	M8, M10	23 mm	1,75 mm	M6	40 mm	-	1 150 N	-
MFVN0800EG	586524	800 mm	M8, M10	23 mm	1,75 mm	M6	40 mm	-	1 150 N	-
MFVN1000EG	586526	1 000 mm	M8, M10	23 mm	2,00 mm	M6	40 mm	-	1 400 N	-



Fonctionne parfaitement avec



Isolateurs de vibration et de bruit

Solutions pour la ventilation nVent CADDY Macrofix

Information technique

À QUEL COLLIER CORRESPOND CHAQUE GAINÉ DE VENTILATION ?

Acier

Diamètre du conduit D [DN, NB]	Conduit en acier spiralé		nVent CADDY	
	DIN EN 1506/2007-09 et EN 12237 (remplace la norme DIN 24147)	ø D extérieur mm	Macrofix ventilation isolé	Macrofix ventilation non-isolé
80		80	586601	-
100		100	586603	586503
125		125	586605	586505
140		140	586606	586506
150		150	586607	586507
160		160	586608	586508
180		180	586609	586509
200		200	586610	586510
224		224	586611	586511
250		250	586612	586512
280		280	586613	586513
300		300	586614	-
315		315	586615	586515
355		355	586616	586516
400		400	586617	586517
450		450	586618	586518
500		500	586619	586519
560		560	586620	-
600		600	586621	586521
630		630	586622	586522
710		710	586623	-
800		800	586624	586524
900		900	586625	-
1000		1000	586626	586526
1120		1120	586627	-
1250		1250	586628	-

La capacité de charge permet d'utiliser l'entraxe maximal de fixation des gaines de ventilation.

Remarque 1 : L'espacement maximal entre supports dépend du type de gaine de ventilation et du fabricant.

Remarque 2 : Les tailles de gaines de ventilation sont standardisées selon la norme DIN 1506. Les tailles en gras sont issues de l'ancienne norme DIN 24145, toujours utilisée.

Remarque 3 : Toutes les gammes de Macrofix ci-dessus permettent d'atteindre la distance maximale recommandée entre supports, pour la gaine de ventilation.

Index

Numéro d'Article	Référence	Page
586201	MFE015	6
586202	MFE019	6
586203	MFE025	6
586204	MFE031	6
586205	MFE037	6
586206	MFE044	6
586207	MFE050	6
586208	MFE058	6
586209	MFE068	6
586001	MFD015	8
586002	MFD019	8
586003	MFD025	8
586004	MFD031	8
586005	MFD037	8
586006	MFD044	8
586007	MFD050	8
586008	MFD058	8
586009	MFD068	8
586010	MFD078	8
586011	MFD088	8
586012	MFD098	8
586013	MFD108	8
586014	MFD118	8
586015	MFD128	8
586016	MFD138	8
586017	MFD148	8
586018	MFD160	8
586019	MFD170	8
586020	MFD200	8
586021	MFD215	9
586022	MFD225	9
586023	MFD250	9

Numéro d'Article	Référence	Page
586024	MFD275	9
586025	MFD319	9
586101	MFN019EG	11
586102	MFN023EG	11
586103	MFN029EG	11
586104	MFN035EG	11
586105	MFN041EG	11
586106	MFN048EG	11
586107	MFN054EG	11
586108	MFN062EG	11
586109	MFN072EG	11
586110	MFN083EG	11
586111	MFN093EG	11
586112	MFN103EG	11
586113	MFN113EG	11
586114	MFN123EG	11
586115	MFN133EG	11
586116	MFN143EG	11
586117	MFN153EG	11
586118	MFN165EG	11
586119	MFN175EG	11
586120	MFN205EG	11
586121	MFN220EG	11
586122	MFN230EG	11
586123	MFN255EG	11
586124	MFN280EG	11
586125	MFN324EG	11
586701	MFP015	13
586702	MFP019	13
586703	MFP025	13
586704	MFP031	13
586705	MFP037	13

Numéro d'Article	Référence	Page
586706	MFP044	13
586707	MFP051	13
586708	MFP058	13
586709	MFP068	13
586710	MFP078	13
586711	MFP088	13
586712	MFP098	13
586713	MFP108	13
586714	MFP118	13
586715	MFP128	13
586716	MFP138	13
586717	MFP148	13
586718	MFP160	13
586719	MFP170	13
586720	MFP200	13
586721	MFP215	13
586801	MFZ019	15
586802	MFZ023	15
586803	MFZ029	15
586804	MFZ035	15
586805	MFZ041	15
586806	MFZ048	15
586807	MFZ055	15
586808	MFZ062	15
586809	MFZ072	15
586810	MFZ083	15
586811	MFZ093	15
586812	MFZ103	15
586813	MFZ113	15
586814	MFZ123	15
586815	MFZ133	15
586816	MFZ143	15

Index

Numéro d'Article	Référence	Page
586817	MFZ153	15
586821	MFZ220	15
586601	MFVI0080EG	25
586603	MFVI0100EG	25
586604	MFVI0112EG	25
586605	MFVI0125EG	25
586606	MFVI0140EG	25
586607	MFVI0150EG	25
586608	MFVI0160EG	25
586609	MFVI0180EG	25
586610	MFVI0200EG	25
586611	MFVI0224EG	25
586612	MFVI0250EG	25
586613	MFVI0280EG	25
586614	MFVI0300EG	25
586615	MFVI0315EG	25
586616	MFVI0355EG	25
586617	MFVI0400EG	25
586618	MFVI0450EG	25
586628	MFVI1250EG	26
586503	MFVN0100EG	28
586505	MFVN0125EG	28
586506	MFVN0140EG	28
586507	MFVN0150EG	28
586508	MFVN0160EG	28
586509	MFVN0180EG	28
586510	MFVN0200EG	28
586511	MFVN0224EG	28
586512	MFVN0250EG	28
586515	MFVN0315EG	28
586516	MFVN0355EG	28
586517	MFVN0400EG	28

Numéro d'Article	Référence	Page
586518	MFVN0450EG	28
586519	MFVN0500EG	28
586522	MFVN0630EG	28
586524	MFVN0800EG	28
586526	MFVN1000EG	28

Notre éventail complet de marques :

CADDY ERICO HOFFMAN RAYCHEM SCHROFF TRACER



[nVent.com/CADDY](https://www.nvent.com/CADDY)