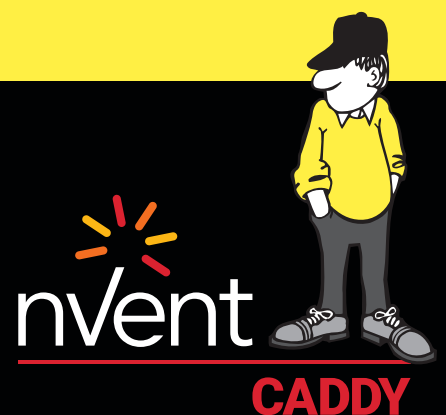




CONNECT AND PROTECT

Soluzioni di fissaggio nVent CADDY Macrofix

Per applicazioni idrauliche e di ventilazione



Indice dei contenuti

Introduzione	3
Tabella panoramica	4
Soluzioni per idraulica nVent CADDY Macrofix	5
nVent CADDY Macrofix M8 – isolato.....	5
nVent CADDY Macrofix M8/M10 – isolato.....	7
nVent CADDY Macrofix M8/M10 – non isolato.....	10
nVent CADDY Macrofix Plus – isolato.....	12
nVent CADDY Macrofix Plus – non isolato.....	14
Prodotti correlati.....	16
Informazioni tecniche – collari non isolati per tubazioni.....	17
Quale collare si adatta a quale tubo?	17
Informazioni tecniche – soluzioni per ventilazione nVent CADDY Macrofix	20
Quale collare si adatta a quale tubo?	20
nVent CADDY Macrofix soluzioni per la ventilazione	24
Collare isolato nVent CADDY Macrofix per condotti di ventilazione.....	24
Collare non isolato nVent CADDY Macrofix per condotti di ventilazione.....	27
Informazioni tecniche.....	29
Quale collare si adatta a quale condotto?	29
Indice	30

Introduzione

Dal 1956, installatori, architetti, ingegneri e distributori si affidano a nVent CADDY per prodotti di installazione, fissaggio e sospensione di qualità. nVent CADDY è a disposizione dei clienti in ogni fase del cantiere, dalla progettazione all'installazione all'ispezione. I prodotti nVent CADDY sono progettati per essere sicuri, veloci e facili da usare e sono sottoposti a numerose fasi di sviluppo, test e certificazioni per aderire ai requisiti richiesti.

Siamo sempre alla ricerca di sistemi migliori per abbassare i costi totali di installazione, ridurre l'uso di utensili ed aumentare la sicurezza incorporando nuove funzionalità nei nostri prodotti. Tutti questi miglioramenti contribuiscono alla creazione di una soluzione più flessibile che consente all'installatore di ridurre in modo significativo il tempo totale di installazione degli impianti di tubazioni e condotti aria. Come tutti i prodotti nVent CADDY, la nostra gamma completa Macrofix avvantaggia i clienti fornendo loro i fissaggi e i supporti più avanzati che si concentrano su semplicità, sicurezza ed efficienza.

Nata negli anni '90, la gamma nVent CADDY Macrofix si è continuamente evoluta e ampliata sulla base del contributo degli installatori per soddisfare le aspettative del mercato degli impianti idraulici e di ventilazione. Ecco alcune delle caratteristiche uniche della nostra gamma Macrofix riprogettata:



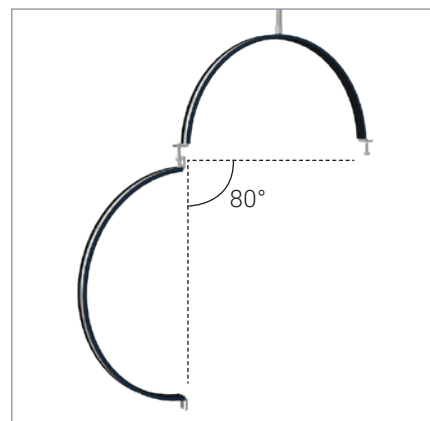
Gamma nVent CADDY Macrofix completa

Le orecchie più lunghe posizionano la vite più lontano dal tubo, aumentando lo spazio per l'utensile per il serraggio della vite.



Gamma isolata nVent CADDY Macrofix

Il labbro di ritorno del collare, garantisce la durata impedendo il distacco della gomma ed eliminando il riposizionamento durante l'installazione.



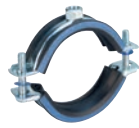

















Gamma nVent CADDY Macrofix Plus e gamma di ventilazione Macrofix

Ampio angolo di apertura brevettato del collare che ospita tutti i tubi e condotti di dimensioni standard (fino a 600 mm), mentre il sistema di bloccaggio rapido che può essere chiuso con una mano impedisce l'apertura accidentale dei collari.

Più di 30 anni di esperienza nello sviluppo e nella produzione di fissaggi per tubi e ventilazione per il mercato industriale fanno sì che i prodotti nVent CADDY Macrofix siano considerati affidabili da appaltatori e installatori e ci impegniamo a fornire prodotti di alta qualità conformi alle norme e agli standard. nVent CADDY è un membro fondatore della RAL Gütegemeinschaft Rohrbefestigung, pertanto tutti i collari per tubi e condotti di ventilazione nVent CADDY Macrofix sono testati in modo indipendente, controllati e portano il marchio di qualità RAL. La gamma Macrofix comprende alcuni dei più alti coefficienti di carico approvati da terzi nel settore ed è stata sottoposta a test approfonditi in ambienti difficili, tra cui:

- Prova di reazione al fuoco secondo DIN EN 13501-1 [Classificazione "E" per Macrofix isolati]
- Prova di riduzione del rumore secondo DIN EN ISO 3822-1, rendendola compatibile con il test di isolamento sonoro secondo la normativa DIN 4109 [Categoria II Macrofix isolati]

Tabella panoramica

Applicazioni		Idraulica			Ventilazione
					
nVent CADDY		Macrofix		Macrofix Plus	Collare Macrofix per condotto di ventilazione
		Macrofix M8	Macrofix M8/M10	Macrofix Plus	Collare Macrofix per condotto di ventilazione
	Versione isolata	Solo M8	✓	✓	✓
	Versione non isolata	✗	✓	✓	✓
	Gamma tubazione OD [mm]	11 – 68	11 – 324	11 – 220	80 – 1,250
	Disponibile in acciaio INOX	✗	✓	✗	✓*
	Chiusura facilitata	✗	✗	✓	✓
	Apertura larga	✗	✗	✓	✓
	Velocità di montaggio				
	Capacità di carico				

* Solo su ordinazione.

Soluzioni per idraulica nVent CADDY Macrofix

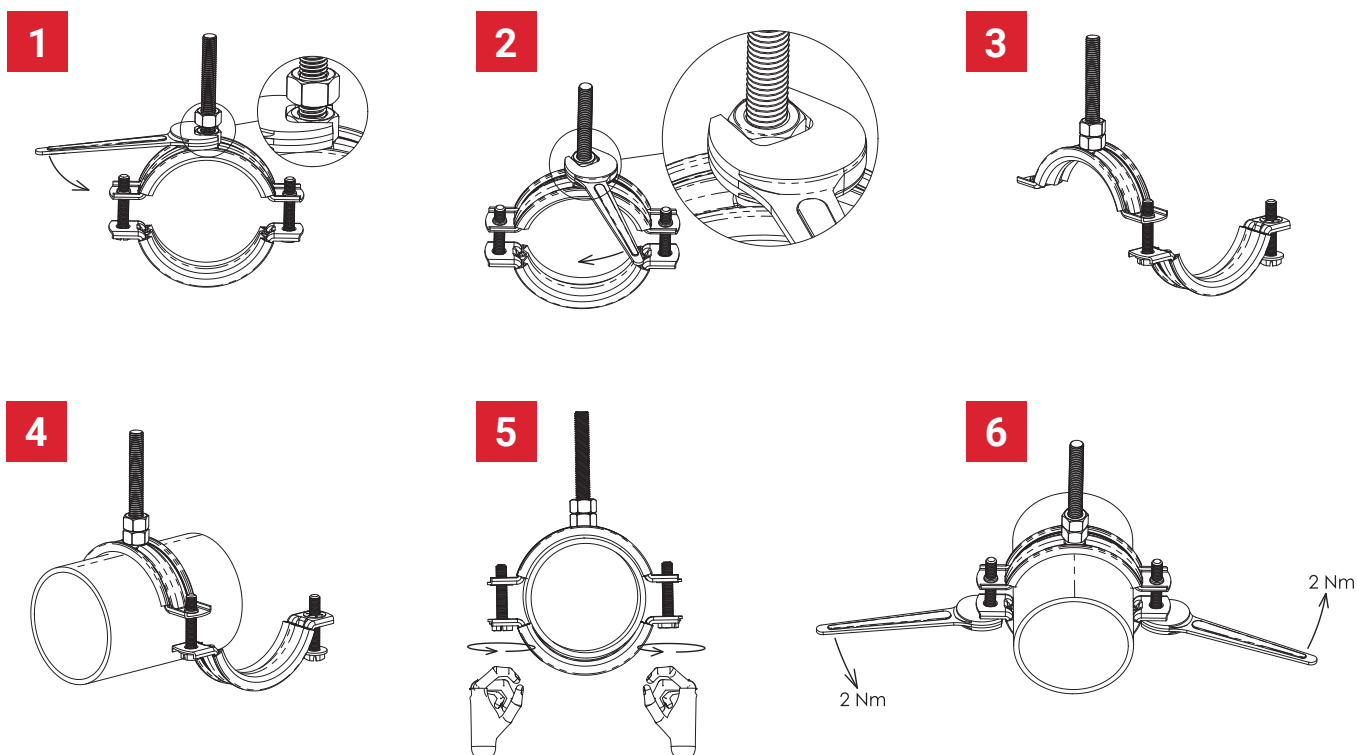


nVent CADDY Macrofix M8 – isolato

VANTAGGI COMPETITIVI

Caratteristiche/benefit	nVent CADDY Macrofix	Concorrenza			
		"W"	"M"	"S"	"H"
Il labbro dell'isolante evita che si stacchi durante l'installazione e limita il tempo speso in quota	✓	✓	✓	✗	✓
La testa della vite combinata permette l'utilizzo di cacciaviti piatti, a stella e chiave esagonale	✓	✗	✗	✗	✗
Le orecchie laterali piu' lunghe, lasciano piu' spazio agli utensili e facilitano il serraggio delle viti	✓	✗	✗	✗	✗
La lunghezza delle viti ottimizzata, permette l'utilizzo su una gamma piu' ampia di diametri di tubo, riducendo l'inventario	✓	✓	✗	✗	✗
Il fianco blu sottolinea la gomma e fornisce un'alternativa esteticamente gradevole ai fissaggi standard	✓	✗	✗	✗	✗
Riduzione del rumore di Categoria II secondo la normativa DIN EN ISO 3822-1	✓	✓	✗	✓	✓
Adatto a progetti di isolamento acustico conformi alla normativa DIN 4109	✓	✓	✗	✓	✓
Classificazione di resistenza al fuoco "E" in conformita' alla norma DIN EN 13501-1:2010-01	✓	✗	✗	✗	✗
I carichi di test approvati da terze parti sono piu' elevati, aumentando la distanza tra i pendini			No RAL		

FASI DI INSTALLAZIONE



Soluzioni per idraulica nVent CADDY Macrofix

nVent CADDY Macrofix M8 – isolato



CARATTERISTICHE

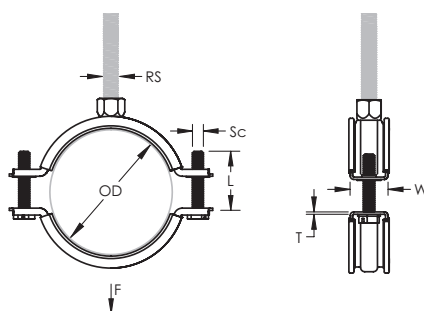
- Il labbro dell'isolante evita che si stacchi durante l'installazione
- Una rondella in plastica impedisce alla vite di staccarsi durante l'installazione
- La testa della vite combinata permette l'utilizzo di cacciaviti piatti, a stella e chiave esagonale
- Le orecchie laterali piu' lunghe, lasciano piu' spazio agli utensili e facilitano il serraggio delle viti
- La lunghezza delle viti ottimizzata, permette l'utilizzo su una gamma piu' ampia di diametri di tubo, riducendo l'inventario
- Riduzione del rumore di Categoria II secondo la normativa DIN EN ISO 3822-1
- Adatto a progetti di isolamento acustico conformi alla normativa DIN 4109
- Classificazione di resistenza al fuoco "E" in conformita' alla norma DIN EN 13501-1

Materiale: Gomma EPDM-SBR; Acciaio
 Finitura: Elettrozincata
 Temperatura: -50 a 110°C



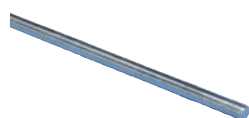
Pezzo numero	Articolo numero	Diametro esterno OD	Dimensione tubo	NB/DN	Dimensione della barra RS	Larghezza W	Spessore T	Diametro della vite Sc	Lunghezza vite L	Carico statico F
MFE015	586201	11 – 15 mm	1/4"	8	M8	20 mm	1,00 mm	M6	17 mm	1.000 N
MFE019	586202	15 – 19 mm	3/8"	10	M8	20 mm	1,00 mm	M6	17 mm	1.000 N
MFE025	586203	19 – 25 mm	1/2"	15	M8	20 mm	1,00 mm	M6	22 mm	1.000 N
MFE031	586204	25 – 31 mm	3/4"	20	M8	20 mm	1,00 mm	M6	22 mm	1.000 N
MFE037	586205	31 – 37 mm	1"	25	M8	20 mm	1,00 mm	M6	22 mm	1.000 N
MFE044	586206	37 – 44 mm	1 1/4"	32	M8	20 mm	1,00 mm	M6	27 mm	1.000 N
MFE050	586207	44 – 50 mm	1 1/2"	40	M8	20 mm	1,25 mm	M6	27 mm	1.500 N
MFE058	586208	50 – 58 mm	–	–	M8	20 mm	1,25 mm	M6	27 mm	1.500 N
MFE068	586209	58 – 68 mm	2"	50	M8	20 mm	1,25 mm	M6	32 mm	1.500 N

Rivestimento in gomma EPDM.



Combinazione perfetta con

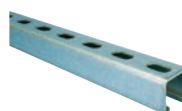
Un' ampia gamma di barre filettate, profili strut, mensole a parete e ancoranti, rappresenta una soluzione completa per applicazioni idrauliche.



Barra/perno filettato



Sistema di ancoraggio "drop-in"



Sistema di profilati nVent CADDY Eristrut



Piastre a parete e a soffitto

Soluzioni per idraulica nVent CADDY Macrofix

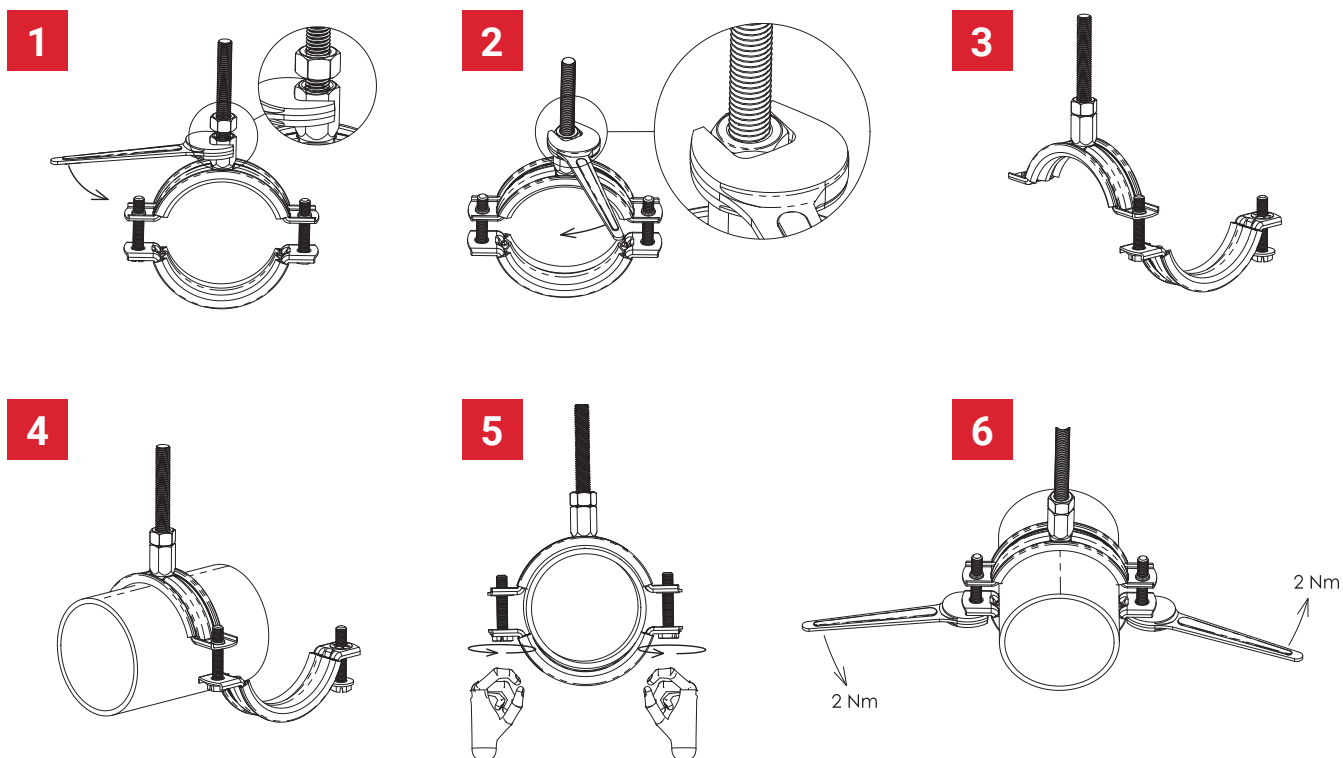


nVent CADDY Macrofix M8/M10 – isolato

VANTAGGI COMPETITIVI

Caratteristiche/benefit	nVent CADDY Macrofix	Concorrenza			
		"W"	"M"	"S"	"H"
Il labbro dell'isolante evita che si stacchi durante l'installazione e limita il tempo speso in quota	✓	✓	✗	✗	✓
La testa della vite combinata permette l'utilizzo di cacciaviti piatti, a stella e chiave esagonale	✓	✗	✗	✗	✗
Le orecchie laterali piu' lunghe, lasciano piu' spazio agli utensili e facilitano il serraggio delle viti	✓	✗	✗	✗	✗
La lunghezza delle viti ottimizzata, permette l'utilizzo su una gamma piu' ampia di diametri di tubo, riducendo l'inventario	✓	✓	✗	✗	✗
Il fianco blu sottolinea la gomma e fornisce un'alternativa esteticamente gradevole ai fissaggi standard	✓	✗	✗	✗	✗
Riduzione del rumore di Categoria II secondo la normativa DIN EN ISO 3822-1	✓	✓	✗	✓	✓
Adatto a progetti di isolamento acustico conformi alla normativa DIN 4109	✓	✓	✗	✓	✓
Classificazione di resistenza al fuoco "E" in conformita' alla norma DIN EN 13501-1:2010-01	✓	✗	✗	✗	✗
I carichi di test approvati da terze parti sono più elevati, aumentando la distanza tra i pendini			No RAL	No RAL	

FASI DI INSTALLAZIONE



Soluzioni per idraulica nVent CADDY Macrofix

nVent CADDY Macrofix M8/M10 – isolato



CARATTERISTICHE

- Il labbro dell'isolante evita che si stacchi durante l'installazione
- Una rondella in plastica impedisce alla vite di staccarsi durante l'installazione
- La testa della vite combinata permette l'utilizzo di cacciaviti piatti, a stella e chiave esagonale
- Le orecchie laterali piu' lunghe, lasciano piu' spazio agli utensili e facilitano il serraggio delle viti
- Il dado di fissaggio combinato permette il montaggio su barre filettate M8 o M10, semplificando la gestione del materiale
- La lunghezza delle viti ottimizzata, permette l'utilizzo su una gamma piu' ampia di diametri di tubo, riducendo l'inventario
- Riduzione del rumore di Categoria II secondo la normativa DIN EN ISO 3822-1
- Adatto a progetti di isolamento acustico conformi alla normativa DIN 4109
- Classificazione di resistenza al fuoco "E" in conformita' alla norma DIN EN 13501-1

Materiale: Acciaio; Gomma EPDM-SBR

Finitura: Elettrozincata

Colore: Nero

Temperatura: -50 a 110°C



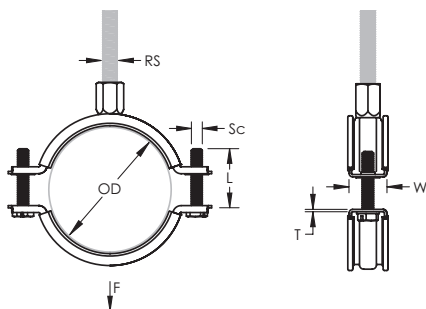
Pezzo numero	Articolo numero	Diametro esterno OD	Dimensione tubo	NB/DN	Dimensione della barra RS	Larghezza W	Spessore T	Diametro della vite Sc	Lunghezza vite L	Carico statico F
MFD015	586001	11 – 15 mm	1/4"	8	M8, M10	20 mm	1,00 mm	M6	17 mm	1.000 N
MFD019	586002	15 – 19 mm	3/8"	10	M8, M10	20 mm	1,00 mm	M6	17 mm	1.000 N
MFD025	586003	19 – 25 mm	1/2"	15	M8, M10	20 mm	1,00 mm	M6	22 mm	1.000 N
MFD031	586004	25 – 31 mm	3/4"	20	M8, M10	20 mm	1,00 mm	M6	22 mm	1.000 N
MFD037	586005	31 – 37 mm	1"	25	M8, M10	20 mm	1,00 mm	M6	22 mm	1.000 N
MFD044	586006	37 – 44 mm	1 1/4"	32	M8, M10	20 mm	1,00 mm	M6	27 mm	1.000 N
MFD050	586007	44 – 50 mm	1 1/2"	40	M8, M10	20 mm	1,25 mm	M6	27 mm	1.500 N
MFD058	586008	50 – 58 mm	–	–	M8, M10	20 mm	1,25 mm	M6	27 mm	1.500 N
MFD068	586009	58 – 68 mm	2"	50	M8, M10	20 mm	1,25 mm	M6	32 mm	1.500 N
MFD078	586010	68 – 78 mm	2 1/2"	65	M8, M10	23 mm	1,50 mm	M6	32 mm	2.000 N
MFD088	586011	78 – 88 mm	–	–	M8, M10	23 mm	1,50 mm	M6	32 mm	2.000 N
MFD098	586012	88 – 98 mm	3"	80	M8, M10	23 mm	1,75 mm	M6	37 mm	2.500 N
MFD108	586013	98 – 108 mm	3 1/2"	90	M8, M10	23 mm	1,75 mm	M6	37 mm	2.500 N
MFD118	586014	108 – 118 mm	4"	100	M8, M10	23 mm	1,75 mm	M6	37 mm	2.500 N
MFD128	586015	118 – 128 mm	–	–	M8, M10	23 mm	2,00 mm	M6	37 mm	3.000 N
MFD138	586016	128 – 138 mm	–	–	M8, M10	23 mm	2,00 mm	M6	37 mm	3.000 N
MFD148	586017	138 – 148 mm	5"	125	M8, M10	25 mm	2,00 mm	M6	37 mm	3.200 N
MFD160	586018	150 – 160 mm	–	–	M8, M10	25 mm	2,00 mm	M6	37 mm	3.200 N
MFD170	586019	160 – 170 mm	6"	150	M8, M10	25 mm	2,00 mm	M6	37 mm	3.200 N
MFD200	586020	190 – 200 mm	–	–	M8, M10	27 mm	2,25 mm	M6	37 mm	3.600 N

Rivestimento in gomma EPDM.

Soluzioni per idraulica nVent CADDY Macrofix

nVent CADDY Macrofix M8/M10 – isolato

Pezzo numero	Articolo numero	Diametro esterno OD	Dimen- sione tubo	NB/DN	Dimensione della barra RS	Larghezza W	Spessore T	Diametro della vite Sc	Lunghezza vite L	Carico statico F
MFD215	586021	205 – 215 mm	–	–	M8, M10	27 mm	2,25 mm	M6	37 mm	3.600 N
MFD225	586022	215 – 225 mm	8"	200	M8, M10	27 mm	2,25 mm	M6	37 mm	3.600 N
MFD250	586023	239 – 250 mm	–	–	M8, M10	30 mm	2,50 mm	M6	37 mm	4.000 N
MFD275	586024	265 – 275 mm	10"	250	M8, M10	30 mm	2,50 mm	M6	37 mm	4.000 N
MFD319	586025	309 – 319 mm	–	–	M8, M10	30 mm	2,50 mm	M6	37 mm	4.000 N

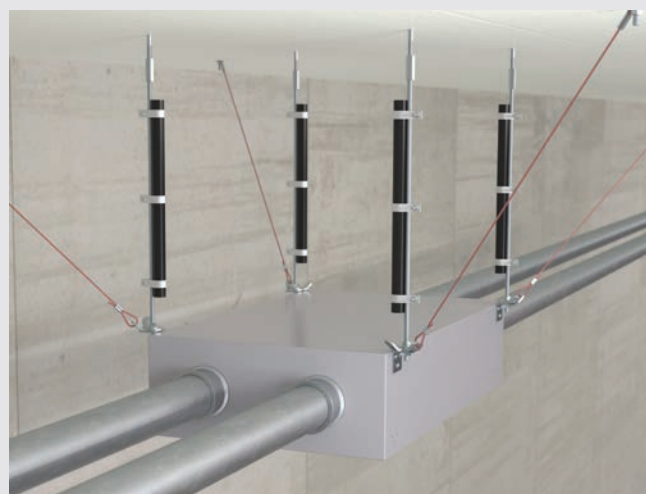


Combinazione perfetta con



Bullone a T per profilo strut

nVent CADDY offre anche una gamma completa di soluzioni di rinforzo sismico (sia con cavo che rigido) per installazioni idrauliche, HVAC e sprinkler.



Rendiamo semplice l'antisismico!

Soluzioni per idraulica nVent CADDY Macrofix

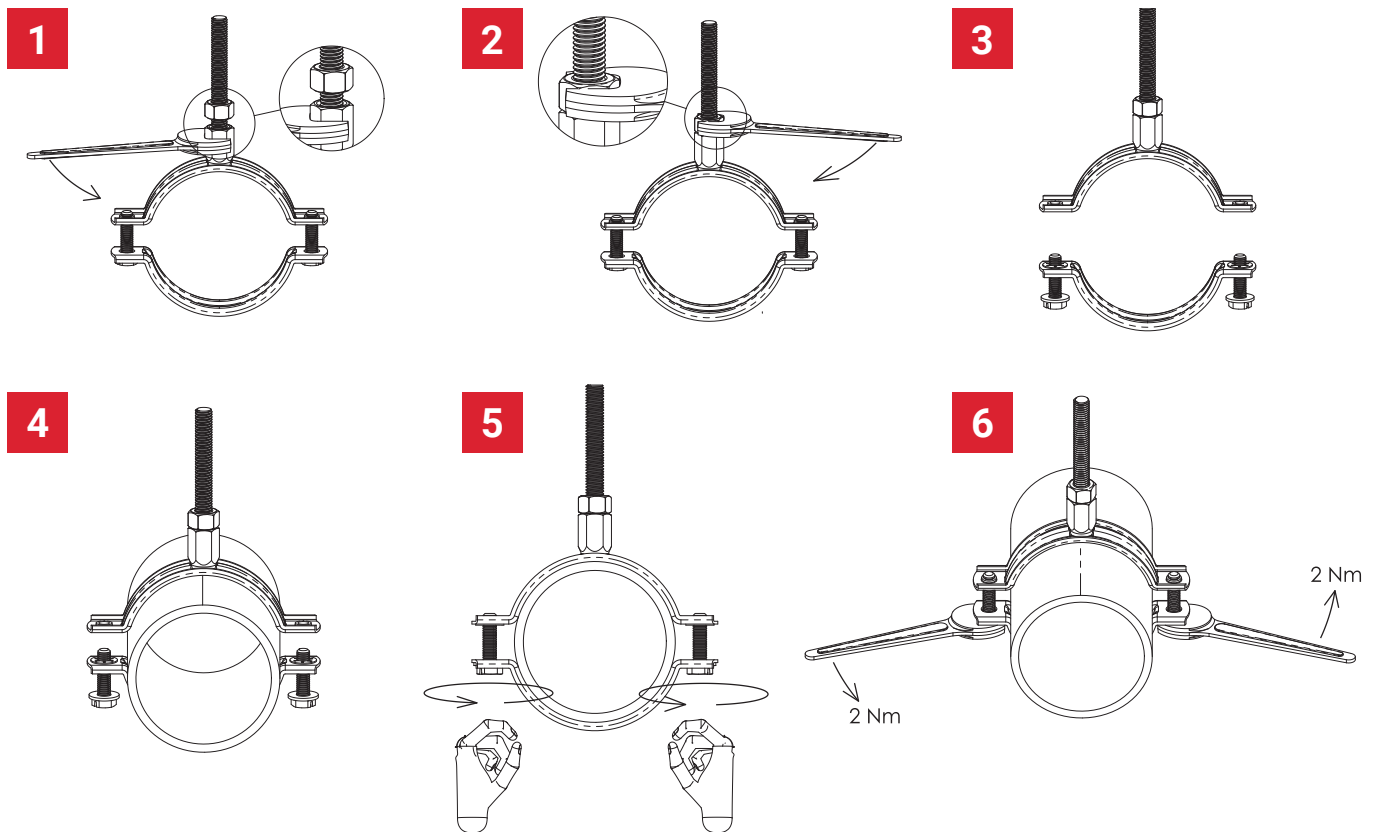
nVent CADDY Macrofix M8/M10 – non isolato



VANTAGGI COMPETITIVI

Caratteristiche/benefit	nVent CADDY Macrofix	Concorrenza			
		"W"	"M"	"S"	"H"
La testa della vite combinata permette l'utilizzo di cacciaviti piatti, a stella e chiave esagonale	✓	✗		✗	
Le orecchie laterali piu' lunghe, lasciano piu' spazio agli utensili e facilitano il serraggio delle viti	✓	✗	Nessuna equivalenza	✗	Nessuna equivalenza
La lunghezza delle viti ottimizzata, permette l'utilizzo su una gamma piu' ampia di diametri di tubo, riducendo l'inventario	✓	✓		✗	
I carichi di test approvati da terze parti sono più elevati, aumentando la distanza tra i pendini				No RAL	

FASI DI INSTALLAZIONE



Soluzioni per idraulica nVent CADDY Macrofix

nVent CADDY Macrofix M8/M10 – non isolato



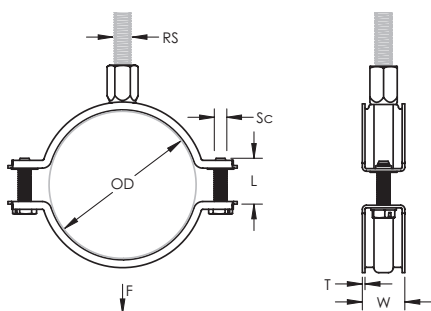
CARATTERISTICHE

- Una rondella in plastica impedisce alla vite di staccarsi durante l'installazione
- La testa della vite combinata permette l'utilizzo di cacciaviti piatti, a stella e chiave esagonale
- Le orecchie laterali piu' lunghe, lasciano piu' spazio agli utensili e facilitano il serraggio delle viti
- Il dado di fissaggio combinato permette il montaggio su barre filettate M8 o M10, semplificando la gestione del materiale
- La lunghezza delle viti ottimizzata, permette l'utilizzo su una gamma piu' ampia di diametri di tubo, riducendo l'inventario

Materiale: Acciaio
Finitura: Elettrozincata



Pezzo numero	Articolo numero	Diametro esterno OD	Dimensione tubo	NB/DN	Dimensione della barra RS	Larghezza W	Spessore T	Diametro della vite Sc	Lunghezza vite L	Carico statico F
MFN019EG	586101	15 – 19 mm	3/8"	10	M8, M10	20 mm	1,00 mm	M6	17 mm	1.000 N
MFN023EG	586102	19 – 23 mm	1/2"	15	M8, M10	20 mm	1,00 mm	M6	17 mm	1.000 N
MFN029EG	586103	23 – 29 mm	3/4"	20	M8, M10	20 mm	1,00 mm	M6	17 mm	1.000 N
MFN035EG	586104	29 – 35 mm	1"	25	M8, M10	20 mm	1,00 mm	M6	17 mm	1.000 N
MFN041EG	586105	35 – 41 mm	–	–	M8, M10	20 mm	1,00 mm	M6	22 mm	1.000 N
MFN048EG	586106	41 – 48 mm	1 1/4"	32	M8, M10	20 mm	1,00 mm	M6	22 mm	1.000 N
MFN054EG	586107	48 – 54 mm	1 1/2"	40	M8, M10	20 mm	1,25 mm	M6	22 mm	1.500 N
MFN062EG	586108	54 – 62 mm	2"	50	M8, M10	20 mm	1,25 mm	M6	22 mm	1.500 N
MFN072EG	586109	62 – 72 mm	–	–	M8, M10	20 mm	1,25 mm	M6	22 mm	1.500 N
MFN083EG	586110	73 – 83 mm	2 1/2"	65	M8, M10	23 mm	1,50 mm	M6	27 mm	2.000 N
MFN093EG	586111	83 – 93 mm	3"	80	M8, M10	23 mm	1,50 mm	M6	27 mm	2.000 N
MFN103EG	586112	93 – 103 mm	3 1/2"	90	M8, M10	23 mm	1,75 mm	M6	27 mm	2.500 N
MFN113EG	586113	103 – 113 mm	–	–	M8, M10	23 mm	1,75 mm	M6	27 mm	2.500 N
MFN123EG	586114	113 – 123 mm	4"	100	M8, M10	23 mm	1,75 mm	M6	27 mm	2.500 N
MFN133EG	586115	123 – 133 mm	–	–	M8, M10	23 mm	2,00 mm	M6	27 mm	3.000 N
MFN143EG	586116	133 – 143 mm	5"	125	M8, M10	23 mm	2,00 mm	M6	27 mm	3.000 N
MFN153EG	586117	143 – 153 mm	–	–	M8, M10	25 mm	2,00 mm	M6	27 mm	3.200 N
MFN165EG	586118	155 – 165 mm	–	–	M8, M10	25 mm	2,00 mm	M6	27 mm	3.200 N
MFN175EG	586119	165 – 175 mm	6"	150	M8, M10	25 mm	2,00 mm	M6	27 mm	3.200 N
MFN205EG	586120	195 – 205 mm	–	–	M8, M10	27 mm	2,25 mm	M6	32 mm	3.600 N
MFN220EG	586121	210 – 220 mm	8"	200	M8, M10	27 mm	2,25 mm	M6	32 mm	3.600 N
MFN230EG	586122	220 – 230 mm	–	–	M8, M10	27 mm	2,25 mm	M6	32 mm	3.600 N
MFN255EG	586123	244 – 255 mm	–	–	M8, M10	30 mm	2,50 mm	M6	32 mm	4.000 N
MFN280EG	586124	270 – 280 mm	10"	250	M8, M10	30 mm	2,50 mm	M6	32 mm	4.000 N
MFN324EG	586125	314 – 324 mm	12"	300	M8, M10	30 mm	2,50 mm	M6	32 mm	4.000 N



Combinazione perfetta con



Supporti per dilatazione termica

Soluzioni per idraulica nVent CADDY Macrofix

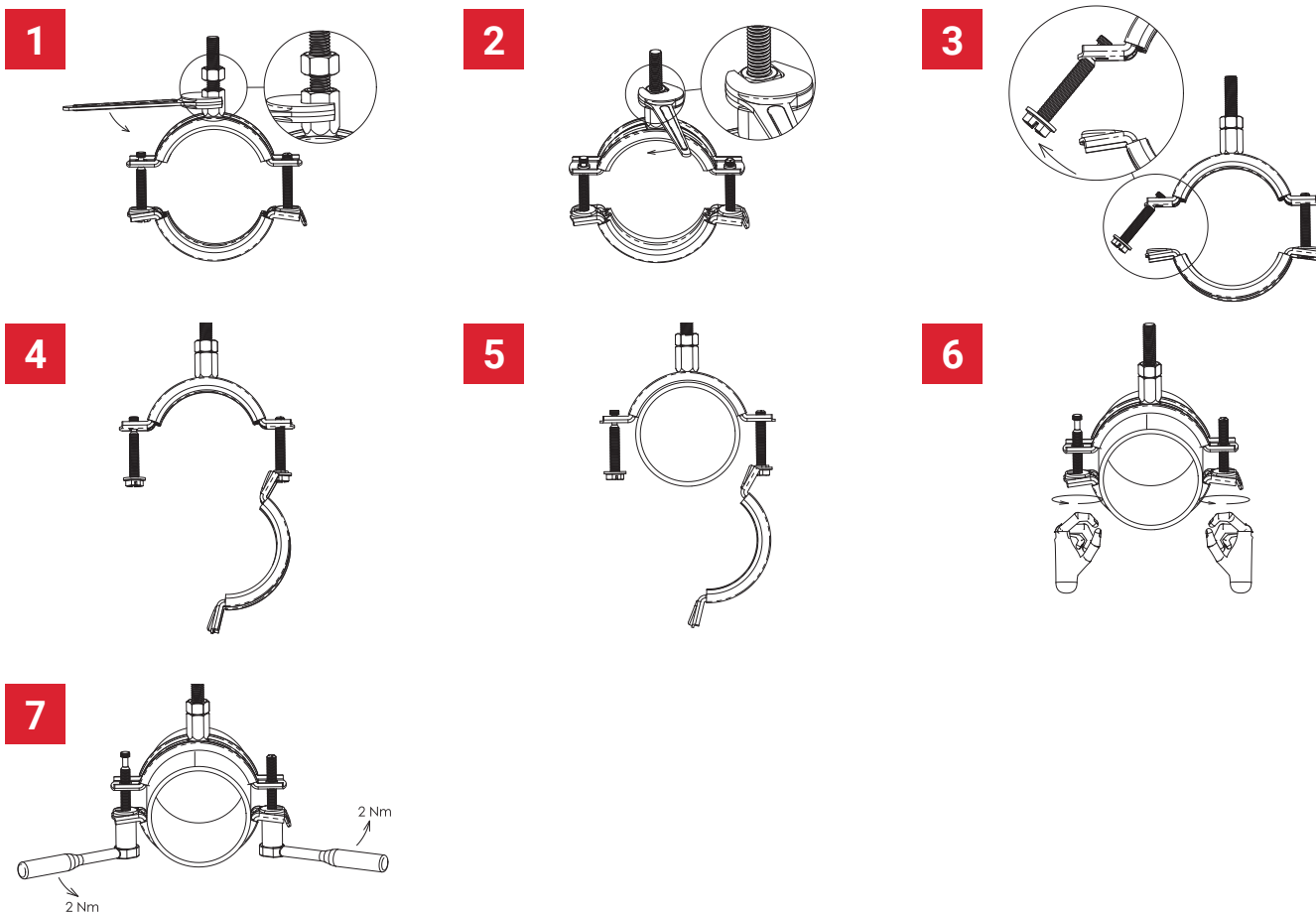
nVent CADDY Macrofix Plus – isolato



VANTAGGI COMPETITIVI

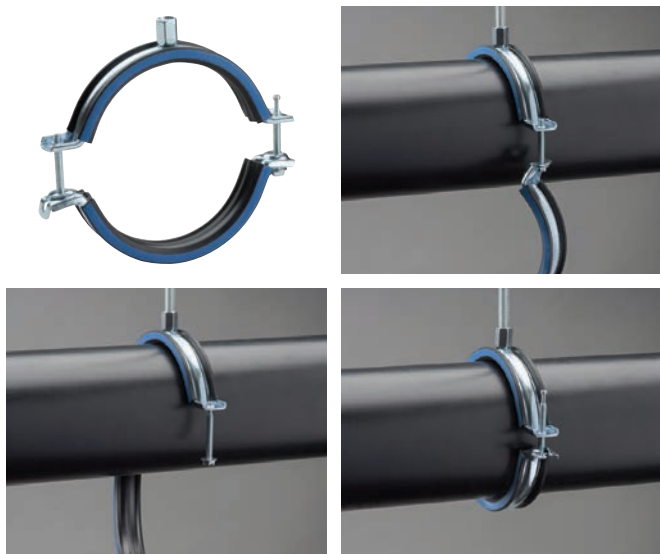
Caratteristiche/benefit	nVent CADDY Macrofix	Concorrenza			
		"W"	"M"	"S"	"H"
L'angolo di apertura e' stato aumentato per permettere un'installazione ancora piu' facile di tutte le misure standard di condotti aria spiralati	✓	✗	✗	✗	✗
Il sistema di chiusura rapida impedisce l'apertura accidentale durante le fasi di installazione e regolazione	✓	✓	✓	✓	✓
Il sistema di chiusura rapida si aziona facilmente con una sola mano	✓	✓	✓	✓	✓
L'innovativa vite di chiusura prigioniera rimane in posizione e impedisce la caduta durante l'installazione	✓	✓	✓	✓	✓
Il labbro dell'isolante evita che si stacchi durante l'installazione	✓	✓	✗	✗	✗
La testa della vite combinata permette l'utilizzo di cacciaviti piatti, a stella e chiave esagonale	✓	✗	✗	✗	✗
Le orecchie laterali piu' lunghe, lasciano piu' spazio agli utensili e facilitano il serraggio delle viti	✓	✗	✗	✗	✗
Il dado di fissaggio combinato permette il montaggio su barre filettate M8 o M10, semplificando la gestione del materiale	✓	✓	✓	✓	✓
Riduzione del rumore di Categoria II secondo la normativa DIN EN ISO 3822-1	✓	✓	✗	✗	✗
Adatto a progetti di isolamento acustico conformi alla normativa DIN 4109	✓	✓	✗	✗	✗
Classificazione di resistenza al fuoco "E" in conformita' alla norma DIN EN 13501-1	✓	✗	✗	✗	✗
I carichi di test approvati da terze parti sono più elevati, aumentando la distanza tra i pendini					

FASI DI INSTALLAZIONE



Soluzioni per idraulica nVent CADDY Macrofix

nVent CADDY Macrofix Plus – isolato



Materiale: Acciaio; Gomma EPDM-SBR
 Finitura: Elettrozincata
 Colore: Nero e Blu
 Temperatura: -50 a 110°C

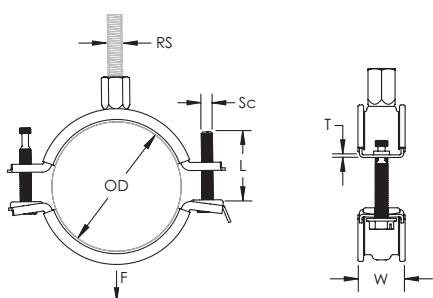
CARATTERISTICHE

- L'angolo di apertura migliorato permette di installare più facilmente tutte le misure standard di tubi
- Il sistema di bloccaggio rapido evita aperture accidentali durante l'installazione del tubo
- Il sistema di chiusura rapida si aziona facilmente con una sola mano
- Il labbro dell'isolante evita che si stacchi durante l'installazione
- L'innovativa vite di chiusura prigioniera rimane in posizione e impedisce la caduta durante l'installazione
- La testa della vite combinata permette l'utilizzo di cacciaviti piatti, a stella e chiave esagonale
- Le orecchie laterali più lunghe, lasciano più spazio agli utensili e facilitano il serraggio delle viti
- Il dado di fissaggio combinato permette il montaggio su barre filettate M8 o M10, semplificando la gestione del materiale
- La lunghezza delle viti ottimizzata, permette l'utilizzo su una gamma più ampia di diametri di tubo, riducendo l'inventario
- Riduzione del rumore di Categoria II secondo la normativa DIN EN ISO 3822-1
- Adatto a progetti di isolamento acustico conformi alla normativa DIN 4109
- Classificazione di resistenza al fuoco "E" in conformità alla norma DIN EN 13501-1

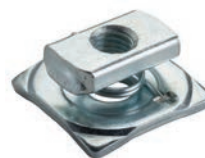


Pezzo numero	Articolo numero	Diametro esterno OD	Dimensione della barra RS	Larghezza W	Spessore T	Diametro della vite Sc	Lunghezza vite L	Carico statico F
MFP015	586701	11 – 15 mm	M8, M10	20 mm	1,00 mm	M6	27 mm	1.000 N
MFP019	586702	15 – 19 mm	M8, M10	20 mm	1,00 mm	M6	27 mm	1.000 N
MFP025	586703	19 – 25 mm	M8, M10	20 mm	1,00 mm	M6	32 mm	1.000 N
MFP031	586704	25 – 31 mm	M8, M10	20 mm	1,00 mm	M6	32 mm	1.000 N
MFP037	586705	31 – 37 mm	M8, M10	20 mm	1,00 mm	M6	32 mm	1.000 N
MFP044	586706	37 – 44 mm	M8, M10	20 mm	1,00 mm	M6	37 mm	1.000 N
MFP051	586707	45 – 51 mm	M8, M10	21 mm	1,25 mm	M6	37 mm	1.500 N
MFP058	586708	50 – 58 mm	M8, M10	21 mm	1,25 mm	M6	37 mm	1.500 N
MFP068	586709	58 – 68 mm	M8, M10	21 mm	1,25 mm	M6	40 mm	1.500 N
MFP078	586710	68 – 78 mm	M8, M10	23 mm	1,50 mm	M6	40 mm	2.000 N
MFP088	586711	78 – 88 mm	M8, M10	23 mm	1,50 mm	M6	40 mm	2.000 N
MFP098	586712	88 – 98 mm	M8, M10	23 mm	1,75 mm	M6	45 mm	2.500 N
MFP108	586713	98 – 108 mm	M8, M10	23 mm	1,75 mm	M6	45 mm	2.500 N
MFP118	586714	108 – 118 mm	M8, M10	23 mm	1,75 mm	M6	50 mm	2.500 N
MFP128	586715	118 – 128 mm	M8, M10	23 mm	2,00 mm	M6	50 mm	3.000 N
MFP138	586716	128 – 138 mm	M8, M10	23 mm	2,00 mm	M6	50 mm	3.000 N
MFP148	586717	138 – 148 mm	M8, M10	25 mm	2,00 mm	M6	50 mm	3.200 N
MFP160	586718	150 – 160 mm	M8, M10	25 mm	2,00 mm	M6	50 mm	3.200 N
MFP170	586719	160 – 170 mm	M8, M10	25 mm	2,00 mm	M6	50 mm	3.200 N
MFP200	586720	190 – 200 mm	M8, M10	27 mm	2,25 mm	M6	50 mm	3.600 N
MFP215	586721	205 – 215 mm	M8, M10	27 mm	2,25 mm	M6	50 mm	3.600 N

Rivestimento in gomma EPDM.



Combinazione perfetta con



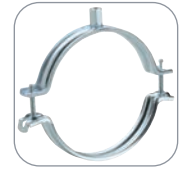
Dado a montaggio rapido per profilo strut



Dado rapido per profilo strut con barretta filettata

Soluzioni per idraulica nVent CADDY Macrofix

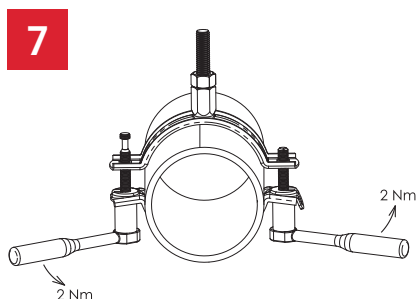
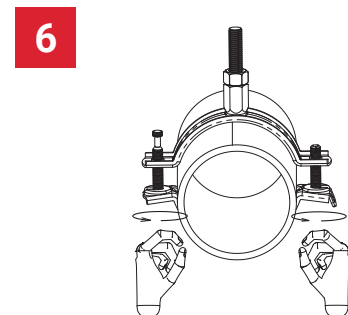
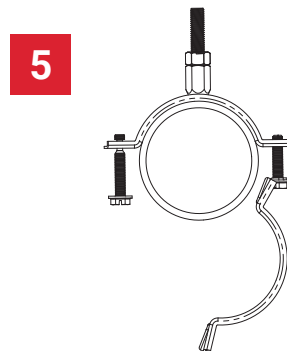
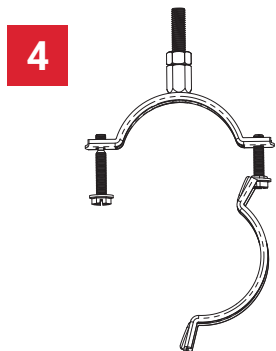
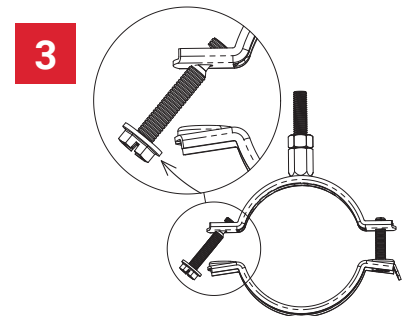
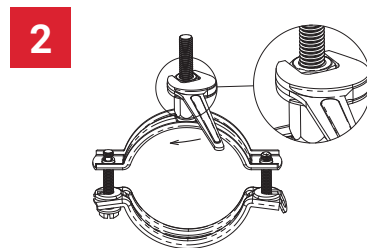
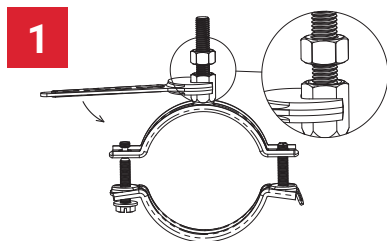
nVent CADDY Macrofix Plus – non isolato



VANTAGGI COMPETITIVI

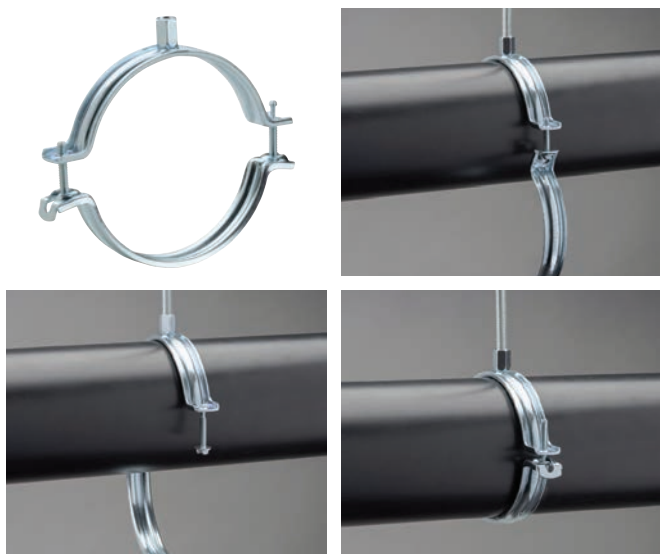
Caratteristiche/benefit	nVent CADDY Macrofix Plus	Concorrenza			
		"W"	"M"	"S"	"H"
L'angolo di apertura e' stato aumentato per permettere un installazione ancora piu' facile di tutte le misure standard di condotti aria spiralati	✓	✗			✗
Il sistema di chiusura rapida impedisce l'apertura accidentale durante le fasi di installazione e regolazione	✓	✓			✓
Il sistema di chiusura rapida si aziona facilmente con una sola mano	✓	✓			✓
L'innovativa vite di chiusura prigioniera rimane in posizione e impedisce la caduta durante l'installazione	✓	✓			✓
La testa della vite combinata permette l'utilizzo di cacciaviti piatti, a stella e chiave esagonale	✓	✗	Nessuna equivalenza		✗
Le orecchie laterali piu' lunghe, lasciano piu' spazio agli utensili e facilitano il serraggio delle viti	✓	✗	Nessuna equivalenza		✗
Il dado di fissaggio combinato permette il montaggio su barre filettate M8 o M10, semplificando la gestione del materiale	✓	✓	Nessuna equivalenza		✓
I carichi di test approvati da terze parti sono più elevati, aumentando la distanza tra i pendini			Nessuna equivalenza		

FASI DI INSTALLAZIONE



Soluzioni per idraulica nVent CADDY Macrofix

nVent CADDY Macrofix Plus – non isolato



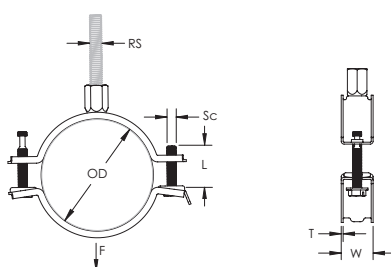
CARATTERISTICHE

- L'angolo di apertura migliorato permette di installare più facilmente tutte le misure standard di tubi
- Il sistema di bloccaggio rapido evita aperture accidentali durante l'installazione del tubo
- Il sistema di chiusura rapida si aziona facilmente con una sola mano
- L'innovativa vite di chiusura prigioniera rimane in posizione e impedisce la caduta durante l'installazione
- La testa della vite combinata permette l'utilizzo di cacciaviti piatti, a stella e chiave esagonale
- Le orecchie laterali più lunghe, lasciano più spazio agli utensili e facilitano il serraggio delle viti
- Il dado di fissaggio combinato permette il montaggio su barre filettate M8 o M10, semplificando la gestione del materiale
- La lunghezza delle viti ottimizzata, permette l'utilizzo su una gamma più ampia di diametri di tubo, riducendo l'inventario

Materiale: Acciaio
Finitura: Elettrozincata



Pezzo numero	Articolo numero	Diametro esterno OD	Dimensione della barra RS	Larghezza W	Spessore T	Diametro della vite Sc	Lunghezza vite L	Carico statico F
MFZ019	586801	15 – 19 mm	M8, M10	20 mm	1,00 mm	M6	27 mm	1.000 N
MFZ023	586802	19 – 23 mm	M8, M10	20 mm	1,00 mm	M6	27 mm	1.000 N
MFZ029	586803	23 – 29 mm	M8, M10	20 mm	1,00 mm	M6	32 mm	1.000 N
MFZ035	586804	29 – 35 mm	M8, M10	20 mm	1,00 mm	M6	32 mm	1.000 N
MFZ041	586805	35 – 41 mm	M8, M10	20 mm	1,00 mm	M6	32 mm	1.000 N
MFZ048	586806	41 – 48 mm	M8, M10	20 mm	1,00 mm	M6	32 mm	1.000 N
MFZ055	586807	49 – 55 mm	M8, M10	21 mm	1,25 mm	M6	32 mm	1.500 N
MFZ062	586808	54 – 62 mm	M8, M10	21 mm	1,25 mm	M6	32 mm	1.500 N
MFZ072	586809	62 – 72 mm	M8, M10	21 mm	1,25 mm	M6	37 mm	1.500 N
MFZ083	586810	73 – 83 mm	M8, M10	23 mm	1,50 mm	M6	37 mm	2.000 N
MFZ093	586811	83 – 93 mm	M8, M10	23 mm	1,50 mm	M6	37 mm	2.000 N
MFZ103	586812	93 – 103 mm	M8, M10	23 mm	1,75 mm	M6	37 mm	2.500 N
MFZ113	586813	103 – 113 mm	M8, M10	23 mm	1,75 mm	M6	37 mm	2.500 N
MFZ123	586814	113 – 123 mm	M8, M10	23 mm	1,75 mm	M6	37 mm	2.500 N
MFZ133	586815	123 – 133 mm	M8, M10	23 mm	2,00 mm	M6	40 mm	3.000 N
MFZ143	586816	133 – 143 mm	M8, M10	23 mm	2,00 mm	M6	40 mm	3.000 N
MFZ153	586817	143 – 153 mm	M8, M10	25 mm	2,00 mm	M6	40 mm	3.200 N
MFZ165	586818	155 – 165 mm	M8, M10	25 mm	2,00 mm	M6	40 mm	3.200 N
MFZ175	586819	165 – 175 mm	M8, M10	25 mm	2,00 mm	M6	40 mm	3.200 N
MFZ205	586820	195 – 205 mm	M8, M10	27 mm	2,25 mm	M6	40 mm	3.600 N
MFZ220	586821	210 – 220 mm	M8, M10	27 mm	2,25 mm	M6	40 mm	3.600 N



Soluzioni per idraulica nVent CADDY Macrofix

Prodotti correlati

La ampia gamma di fissaggi strutturali costituisce una soluzione completa per applicazioni meccaniche su tutti i tipi di strutture:

Soffitto							Parete			
Blocco di calcestruzzo	Calcestruzzo con interno cavo	Coperture metalliche	Beam	Putrella metallica	Coperture metalliche	Legno	Calcestruzzo	Mattoni	Lamiera grecata	Legno
BSZ-M vite per calcestruzzo	Sistema di ancoraggio drop-in flangiato	GTD gancio pavimento a incastro	Morsetti e accessori	Clip e morsetti putrella metallica	TBH ganci pavimento trapezoidale	VDF TORX vite legno/metallo con testa TORX®	Sistema di ancoraggio ad espansione	Sistema di ancoraggio "drop-in"	MTVB ancoretta di gravità con rondella in gomma	VDF C bisporgenza vite legno/metallo con collare
Sistema di ancoraggio ad espansione	Sistema di ancoraggio espansione ottone	Dado a trapezio per sospensioni su lamiera grecata a coda di rondine	Morsetto con elemento girevole		MTVB ancoretta di gravità con rondella in gomma	VDF C bisporgenza vite legno/metallo con collare	BSZ-M vite per calcestruzzo	Sistema di ancoraggio espansione ottone		VDF TORX vite legno/metallo con testa TORX®

NVENT CADDY SUPERFIX



Collare per tubazioni a una vite con meccanismo di chiusura facilitato che può essere installato rapidamente con una sola mano.

NVENT CADDY COLLARI PER TUBAZIONI PESANTI



Gamma completa di collari per tubazioni ad alta capacità di carico per applicazioni idrauliche pesanti, comprese installazioni antincendio e sprinkler per la versione non isolata.

NVENT CADDY COLLARI SPRINKLER



Ampia gamma di pendini, ideali per sospendere tubazioni fisse e non isolate, inclusi tubi in CPVC per impianti sprinkler.

NVENT CADDY USC COLLARI STRUT UNIVERSALI PER TUBAZIONI/CONDUITS



Soluzioni per fissaggio rapido di tubazioni su profili strut.

SUPPORTI PER COPERTURE NVENT CADDY PYRAMID



Soluzioni uniche per risparmiare manodopera per supportare applicazioni elettriche e meccaniche su una varietà di tipi di superfici di tetti.

Soluzioni per idraulica nVent CADDY Macrofix

Informazioni tecniche – collari non isolati per tubazioni

QUALE COLLARE SI ADATTA A QUALE TUBO?

Acciaio

ø D tubo		Tubi di fornitura/tubi di pressione		Tubi di scolo		nVent CADDY			
[DN, NB]	["]	EN 10225M	EN 10220	DIN 19500	DIN 19522	Macrofix M8 isolato	Macrofix M8/M10 isolato	Macrofix, acciaio inox isolati	Macrofix Plus isolato
		Tubo senza giunti filettati	Tubazioni continue o saldate	Tubi di scolo, GA, ghisa	Tubi di scolo SML				
		ø D esterno mm	ø D esterno mm	ø D esterno mm	ø D esterno mm				
6	-	-	10.2	-	-	-	-	-	-
8	1/4"	13.5	13.5	-	-	586201	586001	586301	586701
-	-	-	16.0	-	-	-	-	-	-
10	3/8"	17.2	17.2	-	-	586202	586002	586302	586702
-	-	-	20.0	-	-	-	-	-	-
15	1/2"	21.3	21.3	-	-	586203	586003	586303	586703
-	-	-	25.0	-	-	-	-	-	-
20	3/4"	26.9	26.9	-	-	586204	586004	586304	586704
-	-	-	30.0	-	-	-	-	-	-
-	-	-	31.8	-	-	586205	586005	586305	586705
25	1"	33.7	33.7	-	-	586206	586006	586306	586706
-	-	-	38.0	-	-	-	-	-	-
32	1-1/4"	42.4	42.4	-	-	586207	586007	586307	586707
-	-	-	44.5	-	-	-	-	-	-
40	1-1/2"	48.3	48.3	-	48.0	586208	586008	586308	586708
-	-	-	51.0	-	-	-	-	-	-
-	-	-	57.0	-	-	586209	586009	586309	586709
50	2"	60.3	60.3	60.0	58.0	-	-	-	-
-	-	-	63.5	-	-	-	-	-	-
-	-	-	70.0	-	-	-	-	-	-
65	2-1/2"	76.1	76.1	-	-	-	586010	586310	586710
70	-	-	-	-	78.0	-	-	-	-
-	-	-	82.5	-	-	-	-	-	-
80	3"	-	-	-	83.0	-	-	-	-
-	-	88.9	88.9	-	-	-	586011	586311	586711
-	-	-	101.6	-	-	-	-	-	-
-	-	-	108.0	-	-	-	586012	586312	586712
100	4"	114.3	114.3	112.0	110.0	-	586013	586313	586713
-	-	-	127.0	-	-	-	586014	586314	586714
-	-	-	133.0	-	-	-	586015	586315	586715
125	5"	-	-	137.0	135.0	-	586016	586316	586716
-	-	139.7	139.7	-	-	-	-	-	-
-	-	-	152.4	-	-	-	586017	586317	586717
-	-	-	159.0	-	160.0	-	586018	586318	586718
-	-	-	-	162.0	-	-	-	-	-
150	6"	165.1	168.3	-	-	-	586019	586319	586719
-	-	-	177.8	-	-	-	-	-	-
-	-	-	193.7	-	-	-	586020	586320	586720
200	8"	-	-	212.0	210.0	-	586021	586321	586721
-	-	-	219.1	-	-	-	586022	586322	-
-	-	-	244.5	-	-	-	586023	-	-
250	10"	-	273.0	-	274.0	-	586024	-	-

La capacità di carico consente l'utilizzo della massima distanza tra supporti consentita dalla tubazione.

Nota 1: La dimensione massima del gancio dipende dalla tipologia specifica del tubo e dal produttore.

Nota 2: Tutte le varietà di nVent CADDY Macrofix elencate consentono l'utilizzo della massima distanza tra supporti tranne:

- 586322 per tubazioni DN 200 [219.1 mm OD] conformi a EN 10220 (tubazioni continue in acciaio inox)
- 586022 per DN 200 [219.1 mm OD] conformi a EN 10220 (tubazioni continue in acciaio inox)
- 586023 per 244.5 mm OD conformi a EN 10220 (tubazioni continue o saldate in acciaio inox)
- 586024 per DN 250 [273.0 mm OD] conformi a EN 10220 (tubazioni continue o saldate in acciaio inox)

Soluzioni per idraulica nVent CADDY Macrofix

Informazioni tecniche – collari non isolati per tubazioni

QUALE COLLARE SI ADATTA A QUALE TUBO?

Rame

ø D tubo		Tubo idraulico	nVent CADDY		
		DIN 1057			
[DN, NB]	["]	Tubazione in rame	Macrofix M8 isolato	Macrofix M8/M10 isolato	Macrofix Plus isolato
		ø D esterno mm			
-	-	10.0	-	-	-
10	3/8"	12.0	586201	586001	586701
12	-	15.0	586202	586002	586702
15	1/2"	18.0			
20	3/4"	22.0	586203	586003	586703
25	1"	28.0	586204	586004	586704
32	1-1/4"	35.0	586205	586005	586705
40	1-1/2"	42.0	586206	586006	586706
50	2"	54.0	586208	586008	586708
-	-	64.0	586209	586009	586709
65	2-1/2"	76.1	-	586010	586710
80	3"	88.9	-	586012	586712
-	-	108.0	-	586013	586713
-	-	133.0	-	586016	586716
-	-	159.0	-	586018	586718
-	-	219.0	-	586022	-
-	-	267.0	-	586024	-

La capacità di carico consente l'utilizzo della massima distanza tra supporti consentita dalla tubazione.

Nota 1: La dimensione massima del gancio dipende dalla tipologia specifica del tubo e dal produttore.

Nota 2: Tutte le varietà di nVent CADDY Macrofix elencate consentono l'utilizzo della massima distanza tra supporti.

Soluzioni per idraulica nVent CADDY Macrofix

Informazioni tecniche – collari non isolati per tubazioni

QUALE COLLARE SI ADATTA A QUALE TUBO?

Plastica

ø D tubo		Tubi di scolo			nVent CADDY		
		DIN 8062 - Serie 3	DIN 8062 - Serie 5	DIN 19535			
[DN, NB]	["]	Tubi di scolo in PVC	Tubi di scolo in PVC	Tubi di scolo in PVC	Macrofix M8 isolato	Macrofix M8/M10 isolato	Macrofix Plus isolato
		ø D esterno mm	ø D esterno mm	ø D esterno mm			
10	3/8"	-	16.0	-	586202	586002	586702
15	1/2"	-	20.0	-	586203	586003	586703
20	3/4"	-	25.0	-	586205	586005	586705
25	1"	-	32.0	32.0	586206	586006	586706
32	1-1/4"	40.0	40.0	40.0	586207	586007	586707
40	1-1/2"	50.0	50.0	50.0	586208	586008	586708
-	-	-	-	56.0	586209	586009	586709
50	2"	63.0	63.0	63.0	-	586010	586710
70	-	75.0	75.0	75.0	-	586012	586712
80	3"	90.0	90.0	90.0	-	586014	586714
100	4"	110.0	110.0	110.0	-	586015	586715
-	-	-	-	125.0	-	586017	586717
125	5"	125.0	125.0	-	-	586018	586718
-	-	-	-	140.0	-	-	-
150	6"	160.0	160.0	160.0	-	586020	586720
-	-	180.0	180.0	-	-	-	-
-	-	200.0	200.0	-	-	586022	-
200	8"	-	-	200.0	-	586023	-
-	-	225.0	225.0	-	-	-	-
-	-	250.0	250.0	250.0	-	-	-
-	-	280.0	280.0	-	-	-	-
-	-	315.0	315.0	315.0	-	586025	-

La capacità di carico consente l'utilizzo della massima distanza tra supporti consentita dalla tubazione.

Nota 1: La dimensione massima del gancio dipende dalla tipologia specifica del tubo e dal produttore.

Nota 2: Tutte le varietà di nVent CADDY Macrofix elencate consentono l'utilizzo della massima distanza tra supporti.

Soluzioni per idraulica nVent CADDY Macrofix

Informazioni tecniche – soluzioni per ventilazione nVent CADDY Macrofix

QUALE COLLARE SI ADATTA A QUALE TUBO?

Acciaio

ø D tubo [DN, NB]	["]	Tubi di fornitura/tubi di pressione		Spessore di isolamento (mm)								nVent CADDY Macrofix M8/M10 non isolato		
		EN 10225M	EN 10220	Tubo senza giunti filettati	Tubazioni continue o saldate	13	19	25	30	32	40	50	13	19
		ø D esterno mm	ø D esterno mm											
6	-	-	10.2	36.2	48.2	60.2	70.2	74.2	90.2	110.2	586105	586107		
8	1/4"	13.5	13.5	39.5	51.5	63.5	73.5	77.5	93.5	113.5	586105	586107		
-	-	-	16.0	42.0	54.0	66.0	76.0	80.0	96.0	116.0	586106	586107		
10	3/8"	17.2	17.2	43.2	55.2	67.2	77.2	81.2	97.2	117.2	586106	586108		
-	-	-	20.0	46.0	58.0	70.0	80.0	84.0	100.0	120.0	586106	586108		
15	1/2"	21.3	21.3	47.3	59.3	71.3	81.3	85.3	101.3	121.3	586106	586108		
-	-	-	25.0	51.0	63.0	75.0	85.0	89.0	105.0	125.0	586107	586109		
20	3/4"	26.9	26.9	52.9	64.9	76.9	86.9	90.9	106.9	126.9	586107	586109		
-	-	-	30.0	56.0	68.0	80.0	90.0	94.0	110.0	130.0	586108	586109		
-	-	-	31.8	57.8	69.8	81.8	91.8	95.8	111.8	131.8	586108	586109		
25	1"	33.7	33.7	59.7	71.7	83.7	93.7	97.7	113.7	133.7	586108	586109		
-	-	-	38.0	64.0	76.0	88.0	98.0	102.0	118.0	138.0	586109	586110		
32	1-1/4"	42.4	42.4	68.4	80.4	92.4	102.4	106.4	122.4	142.4	586109	586110		
-	-	-	44.5	70.5	82.5	94.5	104.5	108.5	124.5	144.5	586109	586110		
40	1-1/2"	48.3	48.3	74.3	86.3	98.3	108.3	112.3	128.3	148.3	586110	586111		
-	-	-	51.0	77.0	89.0	101.0	111.0	115.0	131.0	151.0	586110	586111		
-	-	-	57.0	83.0	95.0	107.0	117.0	121.0	137.0	157.0	586110	586112		
50	2"	60.3	60.3	86.3	98.3	110.3	120.3	124.3	140.3	160.3	586111	586112		
-	-	-	63.5	89.5	101.5	113.5	123.5	127.5	143.5	163.5	586111	586112		
-	-	-	70.0	96.0	108.0	120.0	130.0	134.0	150.0	170.0	586112	586113		
65	2-1/2"	76.1	76.1	102.1	114.1	126.1	136.1	140.1	156.1	176.1	586112	586114		
-	-	-	82.5	108.5	120.5	132.5	142.5	146.5	162.5	182.5	586113	586114		
80	3"	88.9	88.9	114.9	126.9	138.9	148.9	152.9	168.9	188.9	586114	586115		
-	-	-	101.6	127.6	139.6	151.6	161.6	165.6	181.6	201.6	586115	586116		
-	-	-	108.0	134.0	146.0	158.0	168.0	172.0	188.0	208.0	586116	586117		
100	4"	114.3	114.3	140.3	152.3	164.3	174.3	178.3	194.3	214.3	586116	586117		
-	-	-	127.0	153.0	165.0	177.0	187.0	191.0	207.0	227.0	586117	586118		
-	-	-	133.0	159.0	171.0	183.0	193.0	197.0	213.0	233.0	586118	586119		
125	5"	139.7	139.7	165.7	177.7	189.7	199.7	203.7	219.7	239.7	586119	-		
-	-	-	152.4	178.4	190.4	202.4	212.4	216.4	232.4	252.4	-	-		
-	-	-	159.0	185.0	197.0	209.0	219.0	223.0	239.0	259.0	-	586120		
150	6"	165.1	168.3	194.3	206.3	218.3	228.3	232.3	248.3	268.3	-	-		
-	-	-	177.8	203.8	215.8	227.8	237.8	241.8	257.8	277.8	586120	586121		
-	-	-	193.7	219.7	231.7	243.7	253.7	257.7	273.7	293.7	586121	-		
200	8"	-	219.1	245.1	257.1	269.1	279.1	283.1	299.1	319.1	586123	-		

Combinazione piu' comune

Combinazione meno comune

Nota: La distanza massima tra supporti dipende dal tipo di tubazione e produttore.

XXX Combinazione coperta dalla gamma collari a 2 viti non isolati nVent CADDY.*

XXX Combinazione non coperta dalla gamma collari a 2 viti non isolati nVent CADDY.*

* nVent CADDY Macrofix M8/M10, Macrofix Plus EZ con chiusura facilitata, Macrofix EZ con chiusura facilitata, HD NI e PX NI per applicazioni pesanti.

Soluzioni per idraulica nVent CADDY Macrofix

Informazioni tecniche – soluzioni per ventilazione nVent CADDY Macrofix

						nVent CADDY Macrofix Plus non isolato						
	25	30	32	40	50	13	19	25	30	32	40	50
	586108	586109	586110	586111	586113	586805	586807	586808	586809	586810	586811	586813
	586109	586110	586110	586112	586114	586805	586807	586809	586810	586810	586812	586814
	586109	586110	586110	586112	586114	586806	586807	586809	586810	586810	586812	586814
	586109	586110	586110	586112	586114	586806	586808	586809	586810	586810	586812	586814
	586109	586110	586111	586112	586114	586806	586808	586809	586810	586811	586812	586814
	586109	586110	586111	586112	586114	586806	586808	586809	586810	586811	586812	586814
	586110	586111	586111	586113	586115	586807	586809	586810	586811	586811	586813	586815
	586110	586111	586111	586113	586115	586807	586809	586810	586811	586811	586813	586815
	586110	586111	586112	586113	586115	586808	586809	586810	586811	586812	586813	586815
	586110	586111	586112	586113	586115	586808	586809	586810	586811	586812	586813	586815
	586111	586112	586112	586114	586116	586808	586809	586811	586812	586812	586814	586816
	586111	586112	586112	586114	586116	586809	586810	586811	586812	586812	586814	586816
	586111	586112	586113	586114	586116	586809	586810	586811	586812	586813	586814	586816
	586112	586113	586113	586115	586117	586809	586810	586812	586813	586813	586815	586817
	586112	586113	586113	586115	586117	586810	586811	586812	586813	586813	586815	586817
	586112	586113	586114	586115	586117	586810	586811	586812	586813	586814	586815	586817
	586113	586114	586114	586116	586118	586810	586812	586813	586814	586814	586816	586818
	586113	586114	586115	586116	586118	586811	586812	586813	586814	586815	586816	586818
	586114	586115	586115	586117	586118	586811	586812	586814	586815	586815	586817	586818
	586114	586115	586116	586117	586119	586812	586813	586814	586815	586816	586817	586819
	586115	586116	586116	586118	-	586812	586814	586815	586816	586816	586818	-
	586115	586116	586117	586118	-	586813	586814	586815	586816	586817	586818	-
	586116	586117	586117	586119	-	586814	586815	586816	586817	586817	586819	-
	586117	586118	586119	-	586120	586815	586816	586817	586818	586819	-	586820
	586118	586119	586119	-	-	586816	586817	586818	586819	586819	-	-
	586118	586119	-	-	586121	586816	586817	586818	586819	-	-	586821
	-	-	-	-	586122	586817	586818	-	-	-	-	-
	-	-	586120	586121	-	586818	586819	-	-	586820	586821	-
	-	586120	586120	586121	-	586819	-	-	586820	586820	586821	-
	586120	586121	586121	-	586123	-	-	586820	586821	586821	-	-
	-	586121	586122	-	-	-	586820	-	586821	-	-	-
	586121	586122	-	586123	-	-	-	586821	-	-	-	-
	586122	-	-	-	586124	586820	-	-	-	-	-	-
	-	586123	-	586124	-	586821	-	-	-	-	-	-
	-	586124	-	-	586125	586823	-	-	-	-	-	-

Soluzioni per idraulica nVent CADDY Macrofix

Informazioni tecniche – soluzioni per ventilazione nVent CADDY Macrofix

QUALE COLLARE SI ADATTA A QUALE TUBO?

Rame

Ø D tubo		Tubo idraulico	Spessore di isolamento (mm)								nVent CADDY Macrofix M8/M10 non isolato	
[DN, NB]	["]	DIN 1057										
		Tubazione in rame	13	19	25	30	32	40	50	13	19	
		Ø D esterno mm										
-	-	10.0	36.0	48.0	60.0	70.0	74.0	90.0	110.0	586105	586106	
10	3/8"	12.0	38.0	50.0	62.0	72.0	76.0	92.0	112.0	586105	586107	
12	-	15.0	41.0	53.0	65.0	75.0	79.0	95.0	115.0	586105	586107	
15	1/2"	18.0	44.0	56.0	68.0	78.0	82.0	98.0	118.0	586106	586108	
20	3/4"	22.0	48.0	60.0	72.0	82.0	86.0	102.0	122.0	586106	586108	
25	1"	28.0	54.0	66.0	78.0	88.0	92.0	108.0	128.0	586107	586109	
32	1-1/4"	35.0	61.0	73.0	85.0	95.0	99.0	115.0	135.0	586108	586110	
40	1-1/2"	42.0	68.0	80.0	92.0	102.0	106.0	122.0	142.0	586109	586110	
50	2"	54.0	80.0	92.0	104.0	114.0	118.0	134.0	154.0	586110	586111	
-	-	64.0	90.0	102.0	114.0	124.0	128.0	144.0	164.0	586111	586112	
65	2-1/2"	76.1	102.1	114.1	126.1	136.1	140.1	156.1	176.1	586112	586114	
80	3"	88.9	114.9	126.9	138.9	148.9	152.9	168.9	188.9	586114	586115	
-	-	108.0	134.0	146.0	158.0	168.0	172.0	188.0	208.0	586116	586117	
-	-	133.0	159.0	171.0	183.0	193.0	197.0	213.0	233.0	586118	586119	
-	-	159.0	185.0	197.0	209.0	219.0	223.0	239.0	259.0	586120	586120	
-	-	219.0	245.0	257.0	269.0	279.0	283.0	299.0	319.0	586123	-	
-	-	267.0	293.0	305.0	317.0	327.0	331.0	347.0	367.0	-	-	

- Combinazione piu' comune
- Combinazione meno comune

Nota: La distanza massima tra supporti dipende dal tipo di tubazione e produttore.

XXX Combinazione coperta dalla gamma collari a 2 viti non isolati nVent CADDY.*

XXX Combinazione non coperta dalla gamma collari a 2 viti non isolati nVent CADDY.*

* nVent CADDY Macrofix M8/M10, Macrofix Plus EZ con chiusura facilitata, Macrofix EZ con chiusura facilitata, HD NI e PX NI per applicazioni pesanti.

Soluzioni per idraulica nVent CADDY Macrofix

Informazioni tecniche – soluzioni per ventilazione nVent CADDY Macrofix

						nVent CADDY Macrofix Plus non isolato						
	25	30	32	40	50	13	19	25	30	32	40	50
	586108	586109	586110	586111	586113	586805	586806	586808	586809	586810	586811	586813
	586108	586109	586110	586111	586113	586805	586807	586808	586809	586810	586811	586813
	586109	586110	586110	586112	586114	586805	586807	586809	586810	586810	586812	586814
	586109	586110	586110	586112	586114	586806	586808	586809	586810	586810	586812	586814
	586109	586110	586111	586112	586114	586806	586808	586809	586810	586811	586812	586814
	586110	586111	586111	586113	586115	586807	586809	586810	586811	586811	586813	586815
	586111	586112	586112	586114	586116	586808	586810	586811	586812	586812	586814	586816
	586111	586112	586113	586114	586116	586809	586810	586811	586812	586813	586814	586816
	586113	586114	586114	586116	-	586810	586811	586813	586814	586814	586816	-
	586114	586115	586115	586117	586118	586811	586812	586814	586815	586815	586817	586818
	586115	586116	586116	586118	-	586812	586814	586815	586816	586816	586818	-
	586116	586117	586117	586119	-	586814	586815	586816	586817	586817	586819	-
	586118	586119	586119	-	-	586816	586817	586818	586819	586819	-	-
	-	-	586120	586121	-	586818	586819	-	-	586820	586821	-
	-	586121	586122	-	-	586820	586820	-	586821	-	-	-
	-	586124	-	-	586125	-	-	-	-	-	-	-
	586125	-	-	-	-	-	-	-	-	-	-	-

nVent CADDY Macrofix soluzioni per la ventilazione

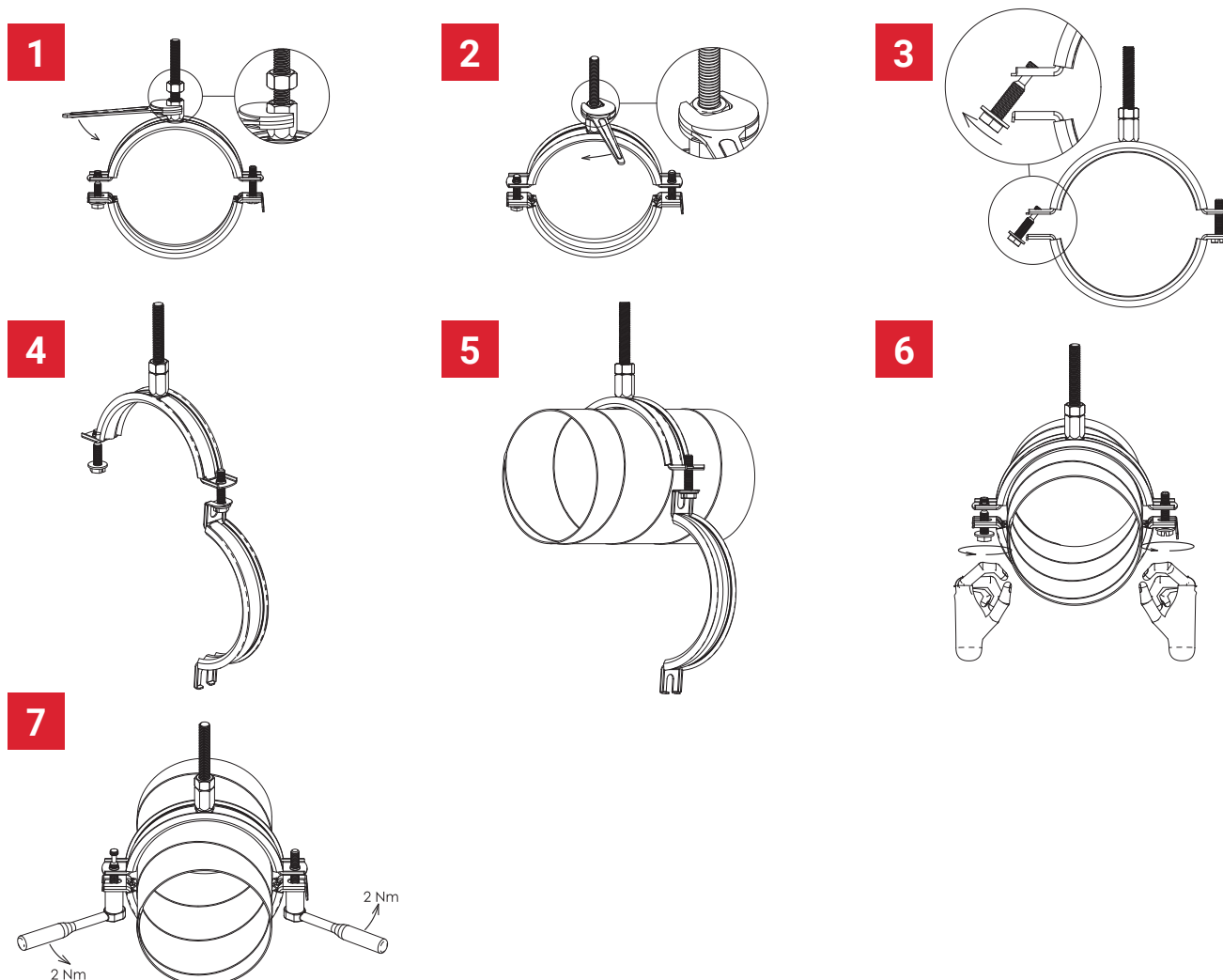
Collare isolato nVent CADDY Macrofix per condotti di ventilazione



VANTAGGI COMPETITIVI

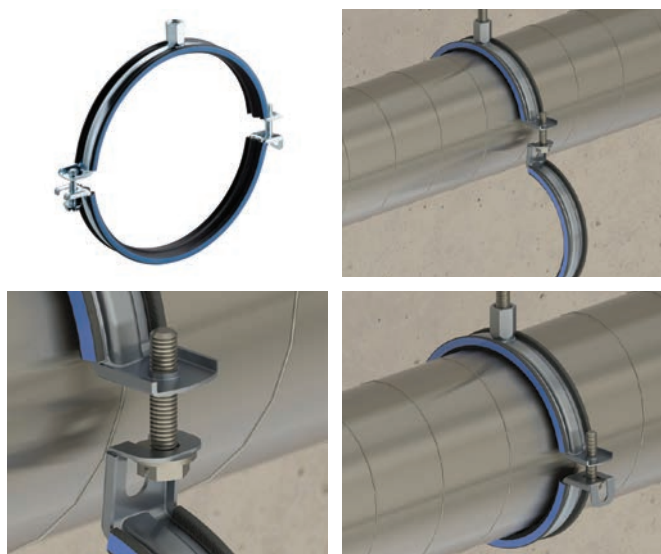
Caratteristiche/benefit	nVent CADDY Macrofix	Concorrenza				
		"W"	"M"	"S"	"H"	"F"
Il labbro dell'isolante evita che si stacchi durante l'installazione e limita il tempo speso in quota	✓	✓	✗	✓	✓	✗
La testa della vite combinata permette l'utilizzo di cacciaviti piatti, a stella e chiave esagonale	✓	✗	✗	✗	✗	✗
Le orecchie laterali piu' lunghe, lasciano piu' spazio agli utensili e facilitano il serraggio delle viti	✓	✗	✗	✗	✗	✗
Il dado di fissaggio combinato permette il montaggio su barre filettate M8 o M10, semplificando la gestione del materiale (tutte le misure)	✓	✗	✗	✗	✗	✓
Il fianco blu sottolinea la gomma e fornisce un'alternativa esteticamente gradevole ai fissaggi standard	✓	✗	✗	✗	✗	✗
L'angolo di apertura e' stato aumentato per permettere un'installazione ancora piu' facile di tutte le misure standard di condotti aria spiralati (fino a 600 mm di diametro)	✓	✗	✗	✗	✗	✗
Il sistema di chiusura rapida impedisce l'apertura accidentale durante le fasi di installazione e regolazione (fino a 600 mm di diametro)	✓	✗	✗	✗	✗	✗
Riduzione del rumore di Categoria II secondo la normativa DIN EN ISO 3822-1	✓	✗	✗	✓	✓	✓
Adatto a progetti di isolamento acustico conformi alla normativa DIN 4109	✓	✗	✗	✓	✓	✓
Classificazione di resistenza al fuoco "E" in conformita' alla norma DIN EN 13501-1:2010-01	✓	✗	✗	✗	✗	✗

FASI DI INSTALLAZIONE



nVent CADDY Macrofix soluzioni per la ventilazione

Collare isolato nVent CADDY Macrofix per condotti di ventilazione



CARATTERISTICHE

- Il collare è premontato e pronto all'uso (fino a 600 mm di diametro)
- L'angolo di apertura è stato aumentato per permettere un'installazione ancora più facile di tutte le misure standard di condotti a spirale (fino a 600 mm di diametro)
- Il sistema di chiusura rapida impedisce l'apertura accidentale durante le fasi di installazione e regolazione (fino a 600 mm di diametro)
- Il sistema di chiusura rapida si aziona facilmente con una sola mano (fino a 600 mm di diametro)
- L'innovativa vite di chiusura prigioniera rimane in posizione e impedisce la caduta durante l'installazione
- Il labbro dell'isolante evita che si stacchi durante l'installazione
- La testa della vite combinata permette l'utilizzo di cacciaviti piatti, a stella e chiave esagonale
- Le orecchie laterali più lunghe, lasciano più spazio agli utensili e facilitano il serraggio delle viti
- Il dado di fissaggio combinato permette il montaggio su barre filettate M8 o M10, semplificando la gestione del materiale
- Riduzione del rumore di Categoria II secondo la normativa DIN EN ISO 3822-1
- Adatto a progetti di isolamento acustico conformi alla normativa DIN 4109
- Classificazione di resistenza al fuoco "E" in conformità alla norma DIN EN 13501-1

Materiale: Gomma EPDM-SBR; Acciaio

Finitura: Elettrozincata

Temperatura: -50 a 110°C



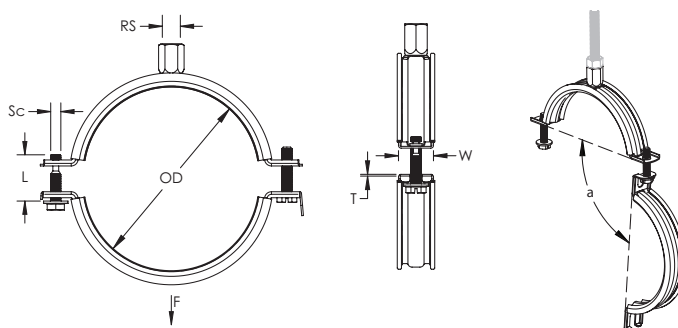
Pezzo numero	Articolo numero	Diametro esterno OD	Dimensione della barra RS	Larghezza W	Spessore T	Diametro della vite Sc	Lunghezza vite L	Angolo a	Carico statico F
MFVI0080EG	586601	80 mm	M8, M10	20 mm	1,00 mm	M6	27 mm	80°	750 N
MFVI0100EG	586603	100 mm	M8, M10	20 mm	1,00 mm	M6	27 mm	80°	750 N
MFVI0112EG	586604	112 mm	M8, M10	20 mm	1,00 mm	M6	27 mm	80°	750 N
MFVI0125EG	586605	125 mm	M8, M10	20 mm	1,00 mm	M6	27 mm	80°	750 N
MFVI0140EG	586606	140 mm	M8, M10	20 mm	1,00 mm	M6	40 mm	80°	750 N
MFVI0150EG	586607	150 mm	M8, M10	20 mm	1,00 mm	M6	40 mm	80°	750 N
MFVI0160EG	586608	160 mm	M8, M10	20 mm	1,00 mm	M6	40 mm	80°	750 N
MFVI0180EG	586609	180 mm	M8, M10	20 mm	1,00 mm	M6	40 mm	80°	750 N
MFVI0200EG	586610	200 mm	M8, M10	20 mm	1,00 mm	M6	40 mm	80°	750 N
MFVI0224EG	586611	224 mm	M8, M10	21 mm	1,25 mm	M6	40 mm	80°	750 N
MFVI0250EG	586612	250 mm	M8, M10	21 mm	1,25 mm	M6	40 mm	80°	750 N
MFVI0280EG	586613	280 mm	M8, M10	21 mm	1,25 mm	M6	40 mm	80°	750 N
MFVI0300EG	586614	300 mm	M8, M10	21 mm	1,25 mm	M6	40 mm	80°	750 N
MFVI0315EG	586615	315 mm	M8, M10	21 mm	1,25 mm	M6	40 mm	80°	750 N
MFVI0355EG	586616	355 mm	M8, M10	21 mm	1,25 mm	M6	40 mm	80°	750 N
MFVI0400EG	586617	400 mm	M8, M10	21 mm	1,25 mm	M6	40 mm	80°	750 N
MFVI0450EG	586618	450 mm	M8, M10	21 mm	1,50 mm	M6	40 mm	80°	900 N
MFVI0500EG	586619	500 mm	M8, M10	21 mm	1,50 mm	M6	40 mm	80°	900 N

nVent CADDY Macrofix soluzioni per la ventilazione

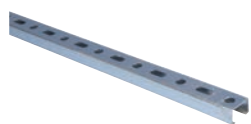
Collare isolato nVent CADDY Macrofix per condotti di ventilazione

Pezzo numero	Articolo numero	Diametro esterno OD	Dimensione della barra RS	Larghezza W	Spessore T	Diametro della vite Sc	Lunghezza vite L	Angolo a	Carico statico F
MFVI0560EG	586620	560 mm	M8, M10	21 mm	1,50 mm	M6	40 mm	80°	900 N
MFVI0600EG	586621	600 mm	M8, M10	21 mm	1,50 mm	M6	40 mm	80°	900 N
MFVI0630EG	586622	630 mm	M8, M10	23 mm	1,75 mm	M6	40 mm	-	1.150 N
MFVI0710EG	586623	710 mm	M8, M10	23 mm	1,75 mm	M6	40 mm	-	1.150 N
MFVI0800EG	586624	800 mm	M8, M10	23 mm	1,75 mm	M6	40 mm	-	1.150 N
MFVI0900EG	586625	900 mm	M8, M10	23 mm	1,75 mm	M6	40 mm	-	1.150 N
MFVI1000EG	586626	1,000 mm	M8, M10	23 mm	2,00 mm	M6	40 mm	-	1.400 N
MFVI1120EG	586627	1,120 mm	M8, M10	23 mm	2,00 mm	M6	40 mm	-	1.400 N
MFVI1250EG	586628	1,250 mm	M8, M10	23 mm	2,00 mm	M6	40 mm	-	1.400 N

Rivestimento in gomma EPDM.



Combinazione perfetta con



Profili C



Dadi e bulloni a T



Mensole a sbalzo



Accessori

nVent CADDY Macrofix soluzioni per la ventilazione

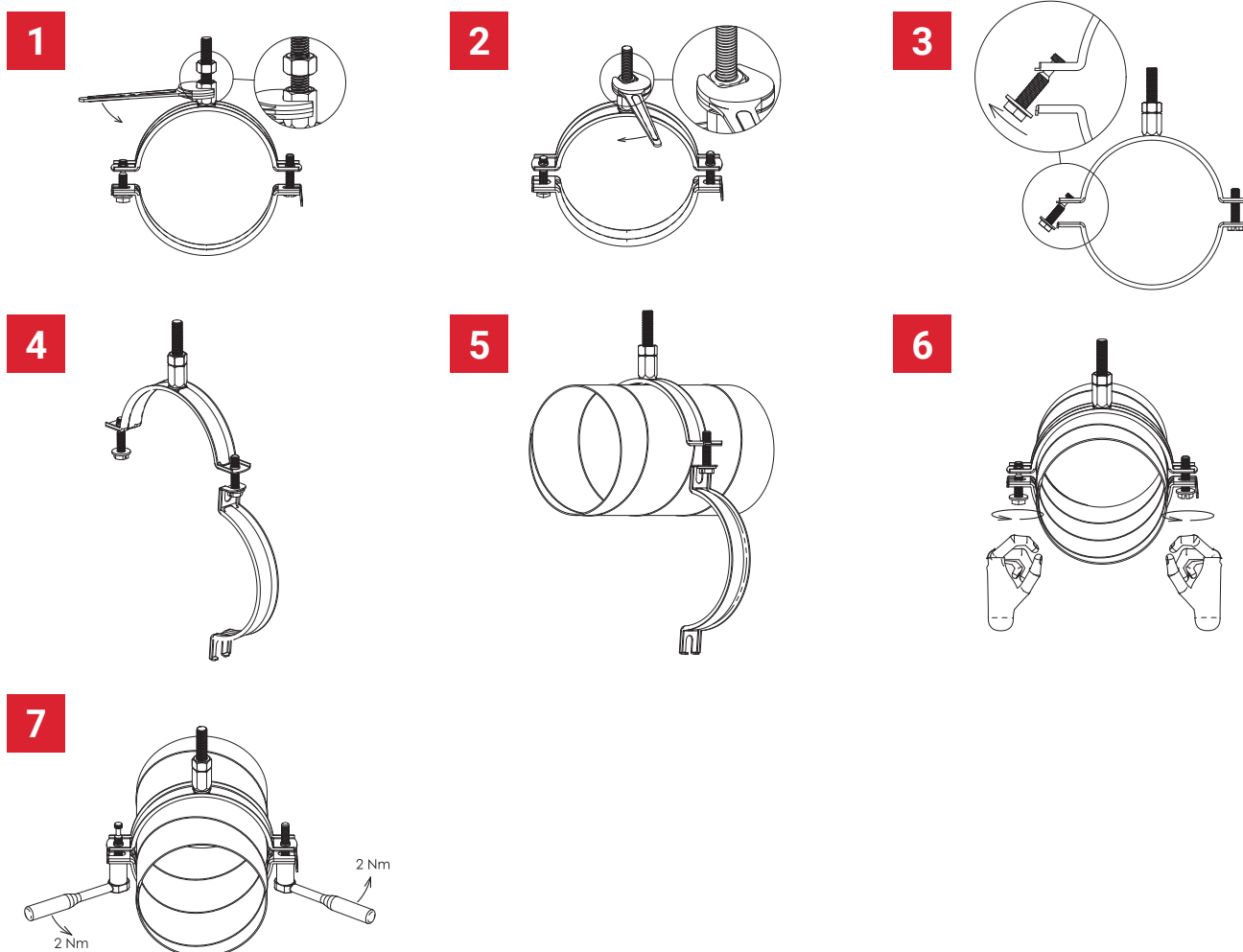


Collare non isolato nVent CADDY Macrofix per condotti di ventilazione

VANTAGGI COMPETITIVI

Caratteristiche/benefit	nVent CADDY Macrofix	Concorrenza				
		"W"	"M"	"S"	"H"	"F"
La testa della vite combinata permette l'utilizzo di cacciaviti piatti, a stella e chiave esagonale	✓	✗	✓	✗	✗	✗
Le orecchie laterali piu' lunghe, lasciano piu' spazio agli utensili e facilitano il serraggio delle viti	✓	✗	✗	✗	✗	✗
Il dado di fissaggio combinato permette il montaggio su barre filettate M8 o M10, semplificando la gestione del materiale (tutte le misure)	✓	✗	✗	✗	✗	✗
L'angolo di apertura e' stato aumentato per permettere un'installazione ancora piu' facile di tutte le misure standard di condotti aria spiralati (fino a 600 mm di diametro)	✓	✗	✗	✗	✗	✗
Il sistema di chiusura rapida impedisce l'apertura accidentale durante le fasi di installazione e regolazione (fino a 600 mm di diametro)	✓	✗	✗	✗	✗	✗

FASI DI INSTALLAZIONE



nVent CADDY Macrofix soluzioni per la ventilazione

Collare non isolato nVent CADDY Macrofix per condotti di ventilazione



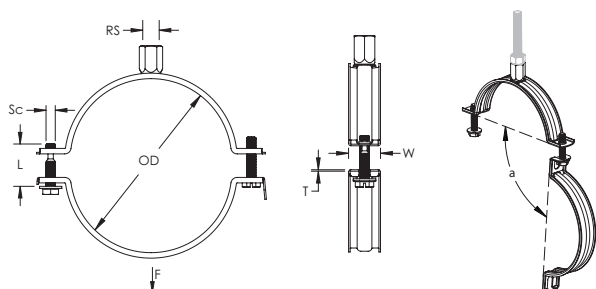
CARATTERISTICHE

- Il collare è premontato e pronto all'uso (fino a 600 mm di diametro)
- L'angolo di apertura è stato aumentato per permettere un'installazione ancora più facile di tutte le misure standard di condotti a spirale (fino a 600 mm di diametro)
- Il sistema di chiusura rapida impedisce l'apertura accidentale durante le fasi di installazione e regolazione (fino a 600 mm di diametro)
- Il sistema di chiusura rapida si aziona facilmente con una sola mano (fino a 600 mm di diametro)
- L'innovativa vite di chiusura prigioniera rimane in posizione e impedisce la caduta durante l'installazione
- La testa della vite combinata permette l'utilizzo di cacciaviti piatti, a stella e chiave esagonale
- Le orecchie laterali più lunghe, lasciano più spazio agli utensili e facilitano il serraggio delle viti
- Il dado di fissaggio combinato permette il montaggio su barre filettate M8 o M10, semplificando la gestione del materiale

Materiale: Acciaio
Finitura: Elettrozincata
Temperatura: -50 a 110°C



Pezzo numero	Articolo numero	Diametro esterno OD	Dimensione della barra RS	Larghezza W	Spessore T	Diametro della vite Sc	Lunghezza vite L	Angolo a	Carico statico F	Certificazioni
MFVN0100EG	586503	100 mm	M8, M10	20 mm	1,00 mm	M6	27 mm	80°	775 N	RAL-GZ 655
MFVN0125EG	586505	125 mm	M8, M10	20 mm	1,00 mm	M6	27 mm	80°	775 N	RAL-GZ 655
MFVN0140EG	586506	140 mm	M8, M10	20 mm	1,00 mm	M6	40 mm	80°	775 N	RAL-GZ 655
MFVN0150EG	586507	150 mm	M8, M10	20 mm	1,00 mm	M6	40 mm	80°	775 N	RAL-GZ 655
MFVN0160EG	586508	160 mm	M8, M10	20 mm	1,00 mm	M6	40 mm	80°	775 N	RAL-GZ 655
MFVN0180EG	586509	180 mm	M8, M10	20 mm	1,00 mm	M6	40 mm	80°	775 N	RAL-GZ 655
MFVN0200EG	586510	200 mm	M8, M10	20 mm	1,00 mm	M6	40 mm	80°	775 N	RAL-GZ 655
MFVN0224EG	586511	224 mm	M8, M10	21 mm	1,25 mm	M6	40 mm	80°	1.000 N	RAL-GZ 655
MFVN0250EG	586512	250 mm	M8, M10	21 mm	1,25 mm	M6	40 mm	80°	1.000 N	RAL-GZ 655
MFVN0315EG	586515	315 mm	M8, M10	21 mm	1,25 mm	M6	40 mm	80°	1.000 N	RAL-GZ 655
MFVN0355EG	586516	355 mm	M8, M10	21 mm	1,25 mm	M6	40 mm	80°	1.000 N	RAL-GZ 655
MFVN0400EG	586517	400 mm	M8, M10	21 mm	1,25 mm	M6	40 mm	80°	1.000 N	RAL-GZ 655
MFVN0450EG	586518	450 mm	M8, M10	21 mm	1,50 mm	M6	40 mm	80°	900 N	-
MFVN0500EG	586519	500 mm	M8, M10	21 mm	1,50 mm	M6	40 mm	80°	900 N	-
MFVN0630EG	586522	630 mm	M8, M10	23 mm	1,75 mm	M6	40 mm	-	1.150 N	-
MFVN0800EG	586524	800 mm	M8, M10	23 mm	1,75 mm	M6	40 mm	-	1.150 N	-
MFVN1000EG	586526	1.000 mm	M8, M10	23 mm	2,00 mm	M6	40 mm	-	1.400 N	-



Combinazione perfetta con



Isolamenti vibrazione e suoni

nVent CADDY Macrofix soluzioni per la ventilazione

Informazioni tecniche

QUALE COLLARE SI ADATTA A QUALE CONDOTTO?

Acciaio

Ø Condotto D [DN, NB]	Condotti in acciaio spiralati	nVent CADDY	
	DIN EN 1506:2007-09 e EN 12237 (in sostituzione DIN 24147)	Macrofix per ventilazione isolati	Macrofix per ventilazione non isolati
80	80	586601	-
100	100	586603	586503
125	125	586605	586505
140	140	586606	586506
150	150	586607	586507
160	160	586608	586508
180	180	586609	586509
200	200	586610	586510
224	224	586611	586511
250	250	586612	586512
280	280	586613	586513
300	300	586614	-
315	315	586615	586515
355	355	586616	586516
400	400	586617	586517
450	450	586618	586518
500	500	586619	586519
560	560	586620	-
600	600	586621	586521
630	630	586622	586522
710	710	586623	-
800	800	586624	586524
900	900	586625	-
1000	1000	586626	586526
1120	1120	586627	-
1250	1250	586628	-

La capacità di carico consente l'utilizzo della massima distanza tra supporti consentita dalla tubazione.

Nota 1: La dimensione massima del gancio dipende dalla tipologia specifica del tubo e dal produttore.

Nota 2: I condotti circolari sono standardizzati secondo DIN 1506. Le dimensioni in grassetto derivano dalla obsoleta DIN 24145, ma sono ancora in uso.

Nota 3: Tutte le gamme Macrofix di cui sopra consentono di utilizzare la luce massima tra supporti permessa dalla tubazione.

Indice

Articolo numero	Pezzo numero	Pagina
586201	MFE015	6
586202	MFE019	6
586203	MFE025	6
586204	MFE031	6
586205	MFE037	6
586206	MFE044	6
586207	MFE050	6
586208	MFE058	6
586209	MFE068	6
586001	MFD015	8
586002	MFD019	8
586003	MFD025	8
586004	MFD031	8
586005	MFD037	8
586006	MFD044	8
586007	MFD050	8
586008	MFD058	8
586009	MFD068	8
586010	MFD078	8
586011	MFD088	8
586012	MFD098	8
586013	MFD108	8
586014	MFD118	8
586015	MFD128	8
586016	MFD138	8
586017	MFD148	8
586018	MFD160	8
586019	MFD170	8
586020	MFD200	8
586021	MFD215	9
586022	MFD225	9
586023	MFD250	9

Articolo numero	Pezzo numero	Pagina
586024	MFD275	9
586025	MFD319	9
586101	MFN019EG	11
586102	MFN023EG	11
586103	MFN029EG	11
586104	MFN035EG	11
586105	MFN041EG	11
586106	MFN048EG	11
586107	MFN054EG	11
586108	MFN062EG	11
586109	MFN072EG	11
586110	MFN083EG	11
586111	MFN093EG	11
586112	MFN103EG	11
586113	MFN113EG	11
586114	MFN123EG	11
586115	MFN133EG	11
586116	MFN143EG	11
586117	MFN153EG	11
586118	MFN165EG	11
586119	MFN175EG	11
586120	MFN205EG	11
586121	MFN220EG	11
586122	MFN230EG	11
586123	MFN255EG	11
586124	MFN280EG	11
586125	MFN324EG	11
586701	MFP015	13
586702	MFP019	13
586703	MFP025	13
586704	MFP031	13
586705	MFP037	13

Articolo numero	Pezzo numero	Pagina
586706	MFP044	13
586707	MFP051	13
586708	MFP058	13
586709	MFP068	13
586710	MFP078	13
586711	MFP088	13
586712	MFP098	13
586713	MFP108	13
586714	MFP118	13
586715	MFP128	13
586716	MFP138	13
586717	MFP148	13
586718	MFP160	13
586719	MFP170	13
586720	MFP200	13
586721	MFP215	13
586801	MFZ019	15
586802	MFZ023	15
586803	MFZ029	15
586804	MFZ035	15
586805	MFZ041	15
586806	MFZ048	15
586807	MFZ055	15
586808	MFZ062	15
586809	MFZ072	15
586810	MFZ083	15
586811	MFZ093	15
586812	MFZ103	15
586813	MFZ113	15
586814	MFZ123	15
586815	MFZ133	15
586816	MFZ143	15

Indice

Articolo numero	Pezzo numero	Pagina
586817	MFZ153	15
586821	MFZ220	15
586601	MFVI0080EG	25
586603	MFVI0100EG	25
586604	MFVI0112EG	25
586605	MFVI0125EG	25
586606	MFVI0140EG	25
586607	MFVI0150EG	25
586608	MFVI0160EG	25
586609	MFVI0180EG	25
586610	MFVI0200EG	25
586611	MFVI0224EG	25
586612	MFVI0250EG	25
586613	MFVI0280EG	25
586614	MFVI0300EG	25
586615	MFVI0315EG	25
586616	MFVI0355EG	25
586617	MFVI0400EG	25
586618	MFVI0450EG	25
586628	MFVI1250EG	26
586503	MFVN0100EG	28
586505	MFVN0125EG	28
586506	MFVN0140EG	28
586507	MFVN0150EG	28
586508	MFVN0160EG	28
586509	MFVN0180EG	28
586510	MFVN0200EG	28
586511	MFVN0224EG	28
586512	MFVN0250EG	28
586515	MFVN0315EG	28
586516	MFVN0355EG	28
586517	MFVN0400EG	28

Articolo numero	Pezzo numero	Pagina
586518	MFVN0450EG	28
586519	MFVN0500EG	28
586522	MFVN0630EG	28
586524	MFVN0800EG	28
586526	MFVN1000EG	28

Il nostro ricco portafoglio di marchi:

CADDY ERICO HOFFMAN RAYCHEM SCHROFF TRACER



[nVent.com/CADDY](https://www.nvent.com/CADDY)