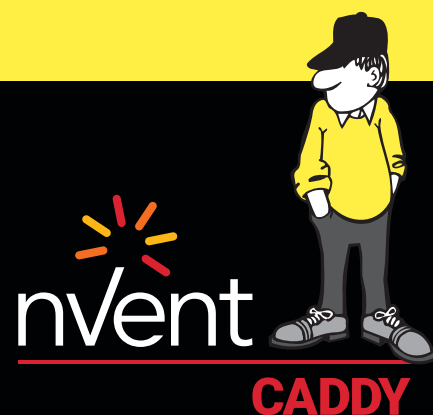




CONNECT AND PROTECT

Systemy mocujące nVent CADDY Macrofix

Do instalacji sanitarnych i wentylacyjnych



Spis treści

Wprowadzenie	3
Tabela pogładowa	4
Rozwiązania nVent CADDY Macrofix do instalacji rurowych	5
nVent CADDY obejma Macrofix M8 z izolacją.....	5
nVent CADDY obejma Macrofix M8/M10 z izolacją	7
nVent CADDY obejma Macrofix M8/M10 bez izolacji	10
nVent CADDY obejma Macrofix Plus z izolacją	12
nVent CADDY obejma Macrofix Plus bez izolacji.....	14
Powiązane produkty.....	16
Informacje techniczne – obejmy Macrofix z izolacją.....	17
Która obejma pasuje dla poszczególnej rury?	17
Informacje techniczne – obejmy Macrofix bez izolacji	20
Która obejma pasuje dla poszczególnej rury?	20
Rozwiązania nVent CADDY Macrofix do wentylacji	24
nVent CADDY obejma Macrofix z izolacją do wentylacji.....	24
nVent CADDY obejma Macrofix bez izolacji do wentylacji.....	27
Informacje techniczne.....	29
Dopasowanie obejm wentylacyjnych do rozmiaru kanału	29
Indeks	30

Wprowadzenie

Od 1956 roku wykonawcy, architekci, inżynierowie i dystrybutorzy ufają nVent CADDY w zakresie wysokiej jakości produktów do mocowania i zawieszania. nVent CADDY jest dostępny dla klientów na każdym etapie pracy, od projektu, przez instalację, po kontrolę. Produkty nVent CADDY są zaprojektowane tak, aby były bezpieczne, szybkie i łatwe w użyciu oraz przechodzą szeroko zakrojone prace rozwojowe, testy i certyfikację w celu spełnienia odpowiednich wymagań.

Stale poszukujemy lepszych sposobów obniżenia dla Państwa kosztów montażu, zmniejszenia użycia narzędzi oraz podwyższenia bezpieczeństwa, wprowadzając nowe właściwości do naszych produktów. Wszystkie te udoskonalenia przyczyniają się do stworzenia bardziej elastycznego rozwiązania, które pozwoli instalatorowi znacznie skrócić całkowity czas instalacji rurociągów i kanałów. Podobnie jak wszystkie produkty nVent CADDY, nasza wszechstronna gama produktów Macrofix przynosi korzyści klientom, ponieważ obejmuje najbardziej zaawansowane wieszaki i wsporniki, które charakteryzują się prostotą, bezpieczeństwem i wydajnością.

Zapoczątkowana w latach 90. ubiegłego wieku seria produktów nVent CADDY Macrofix ewoluuje i jest rozszerzana w oparciu o wkład wykonawców, aby spełnić oczekiwania rynku dotyczące instalacji hydraulicznych i wentylacyjnych. Oto kilka unikalnych cech naszej nowej gamy produktów Macrofix:



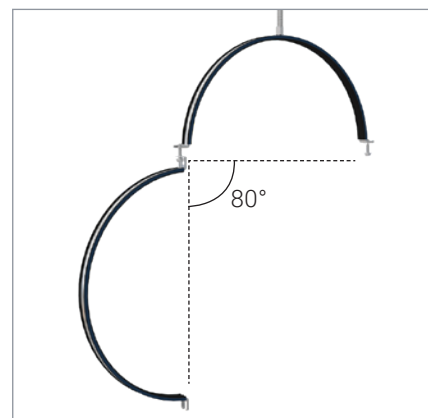
Obejmy nVent CADDY Macrofix

Dłuższe uszy umożliwiają ustawienie śruby dalej od wieszaka, zwiększając prześwit na narzędzia, gdy śruba jest dokręcana.



Obejmy z izolacją nVent CADDY Macrofix

Listwa powrotna wieszaków zapewnia trwałość dzięki zapobieganiu odłączeniu się gumy i wyeliminowaniu konieczności przeróbek podczas montażu.



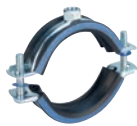

















Obejmy nVent CADDY Macrofix Plus i obejmy wentylacyjne nVent CADDY

Opatentowany szeroki kąt otwarcia obejmy, które pasują do wszystkich rur i kanałów o standardowych rozmiarach (do 600 mm), podczas gdy system szybkiego zamykania, który można zamknąć jedną ręką, zapobiega przypadkowemu otwarciu wieszaków.

Ponad 30 lat doświadczenia w projektowaniu i produkcji mocowań do rur i wentylacji w budownictwie komercyjnym sprawia, że produkty nVent CADDY Macrofix cieszą się zaufaniem wykonawców i instalatorów, a my jesteśmy zaangażowani w dostarczanie produktów najwyższej jakości, które są zgodne z normami. Jako że nVent CADDY jest członkiem założycielem RAL Gütegemeinschaft Rohrbefestigung, wszystkie zaciski rur i kanałów wentylacyjnych nVent CADDY Macrofix są niezależnie testowane, badane i opatrzone znakiem jakości RAL. Seria Macrofix posiada jedno z najwyższych w branży, zatwierdzonych przez zewnętrzne firmy, parametrów obciążenia i przeszła szeroko zakrojone testy w zakresie środowiska pracy w trudnych warunkach, w tym:

- Badanie reakcji na ogień zgodnie z normą DIN EN 13501-1 [Klasyfikacja E dla obejm Macrofix z izolacją]
- Testy redukcji szumów zgodnie z normą DIN EN ISO 3822-1, dzięki czemu urządzenie jest kompatybilne z testami konstrukcji izolacji akustycznej zgodnie z normą DIN 4109 [kategoria II izolowanej wersji Macrofix]

Tabela poglądowa

Zastosowanie	Hydraulika			Wentylacja
				
nVent CADDY	Macrofix	Macrofix Plus	Obejma Macrofix do wentylacji	
	Macrofix M8	Macrofix M8/M10	Macrofix Plus	Obejma Macrofix do wentylacji
 Wersja izolowana	Tylko M8	✓	✓	✓
 Wersja nieizolowana	✗	✓	✓	✓
Zakres średnicy zewnętrznej rury [mm]	11 – 68	11 – 324	11 – 220	80 – 1,250
Dostępne w wersji ze stali nierdzewnej	✗	✓	✗	✓*
 Łatwe zapięcie	✗	✗	✓	✓
 Szeroki otwór	✗	✗	✓	✓
 Szybkość instalacji				
 Obciążalność				

* Tylko na zamówienie.

Rozwiązania nVent CADDY Macrofix do instalacji rurowych

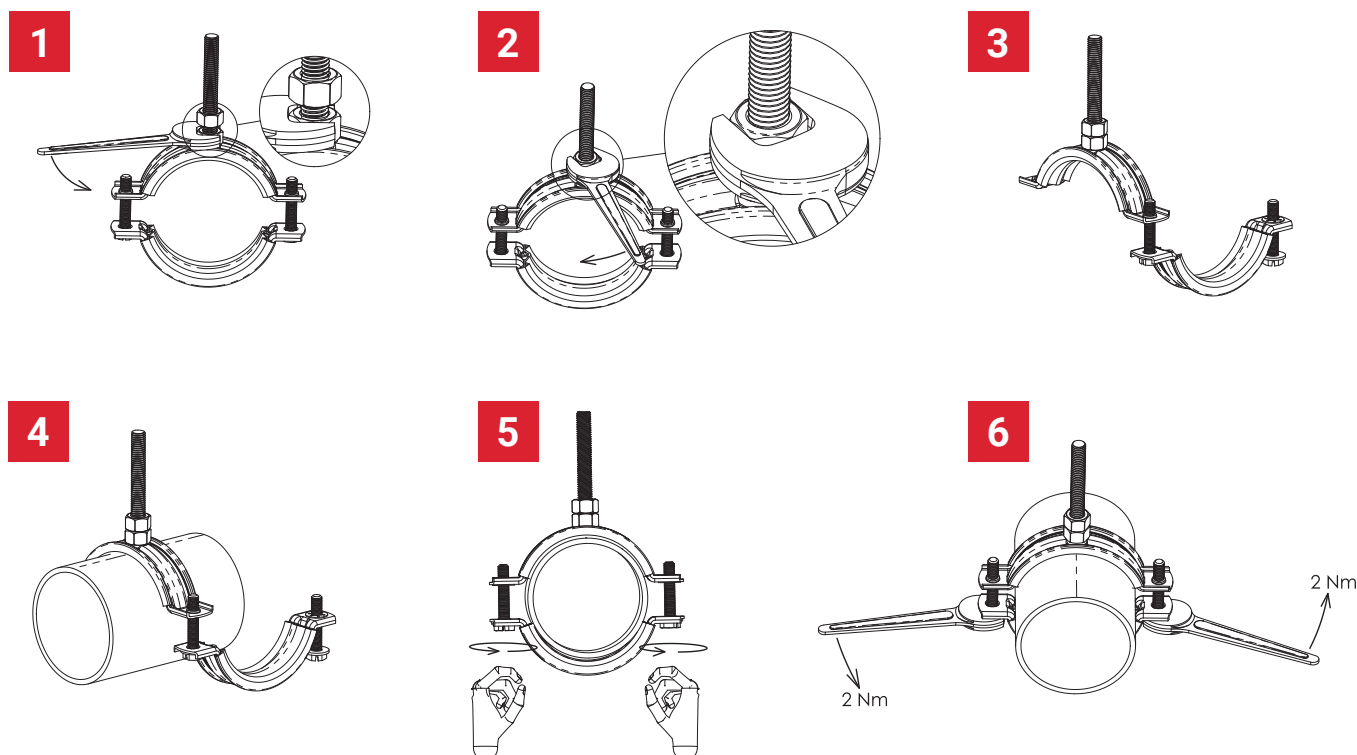


nVent CADDY obejma Macrofix M8 z izolacją

PRZEWAGA NAD KONKURENCJĄ

Funkcje/korzyści	nVent CADDY Macrofix	Konkurencja			
		"W"	"M"	"S"	"H"
Wygięte brzożgi izolacji zapobiegają odzepianiu się gumy eliminując konieczność poprawek przy montażu oraz ogranicza czas spędzony przy montażu	✓	✓	✓	✗	✓
Główka śruby może być dokręcana za pomocą śrubokręta płaskiego, krzyżakowego lub za pomocą klucza sześciokątnego	✓	✗	✗	✗	✗
Długie "uszki" dają większą przestrzeń podczas wkręcania śrub gdyż te oddalone są dalej od brzożgów obejmy	✓	✗	✗	✗	✗
Długość śrub została zoptymalizowana tak aby objąć większy zakres rur, zmniejszając tym samym ilość pozycji	✓	✓	✗	✗	✗
Niebieska ścianka boczna podkreśla gumę i stanowi estetyczną alternatywę dla standardowych wieszaków instalacyjnych	✓	✗	✗	✗	✗
Kategoria II redukcji hałasu zgodnie z normą DIN EN ISO 3822-1	✓	✓	✗	✓	✓
Izolacyjność akustyczna zgodna z normą DIN 4109	✓	✓	✗	✓	✓
Klasyfikacja "E" w testach ogniowych, zgodnie z DIN EN 13501-1: 2010-1	✓	✗	✗	✗	✗
Obciążenia testowe zatwierdzone przez inny podmiot są wyższe, co zwiększa odstępny wieszaków			Brak RAL		

MONTAŻ KROK PO KROKU



Rozwiązania nVent CADDY Macrofix do instalacji rurowych

nVent CADDY obejma Macrofix M8 z izolacją



WŁASNOŚCI

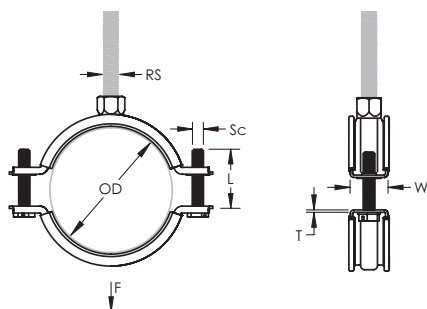
- Wygięte brzegi izolacji zapobiegają odczepianiu się gumy eliminując konieczność poprawek przy montażu
- Plastikowe podkładki zapobiegają wypadaniu śrub podczas montażu
- Główna śruba może być dokręcana za pomocą śrubokręta płaskiego, krzyżakowego lub za pomocą klucza sześciokątnego
- Długie "uszy" dają większą przestrzeń podczas wkręcania śrub gdyż te oddalone są dalej od brzegów obejmy
- Długość śrub została zoptymalizowana tak aby objąć większy zakres rur, zmniejszając tym samym ilość pozycji
- Kategoria II redukcji hałasu zgodnie z normą DIN EN ISO 3822-1
- Izolacyjność akustyczna zgodna z normą DIN 4109
- Klasyfikacja "E" w testach ogniowych, zgodnie z DIN EN 13501-1

Materiał: Kauczuk EPDM-SBR; Stal
Wykończenie: Cynkowanie elektrolityczne
Temperatura: -50 do 110°C



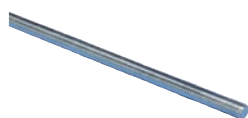
Numer części	Numer artykułu	Zewnętrzna średnica OD	Rozmiar rury	NB/DN	Rozmiar pręta RS	Szerokość W	Grubość T	Średnica śruby Sc	Długość śruby L	Obciążenie statyczne F
MFE015	586201	11 – 15 mm	1/4"	8	M8	20 mm	1,00 mm	M6	17 mm	1 000 N
MFE019	586202	15 – 19 mm	3/8"	10	M8	20 mm	1,00 mm	M6	17 mm	1 000 N
MFE025	586203	19 – 25 mm	1/2"	15	M8	20 mm	1,00 mm	M6	22 mm	1 000 N
MFE031	586204	25 – 31 mm	3/4"	20	M8	20 mm	1,00 mm	M6	22 mm	1 000 N
MFE037	586205	31 – 37 mm	1"	25	M8	20 mm	1,00 mm	M6	22 mm	1 000 N
MFE044	586206	37 – 44 mm	1 1/4"	32	M8	20 mm	1,00 mm	M6	27 mm	1 000 N
MFE050	586207	44 – 50 mm	1 1/2"	40	M8	20 mm	1,25 mm	M6	27 mm	1 500 N
MFE058	586208	50 – 58 mm	–	–	M8	20 mm	1,25 mm	M6	27 mm	1 500 N
MFE068	586209	58 – 68 mm	2"	50	M8	20 mm	1,25 mm	M6	32 mm	1 500 N

Okładzina wykonana jest z gumy EPDM.



Działa świetnie z

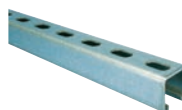
Kompletna gama prętów gwintowanych, profili rozpórkowych, wsporników i kotew stanowi pełne rozwiązanie do zastosowań hydraulicznych.



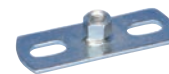
Pręty gwintowane



Kolek rozporowy



nVent CADDY Eristrut - System profili strut



Punkty stałe

Rozwiązania nVent CADDY Macrofix do instalacji rurowych

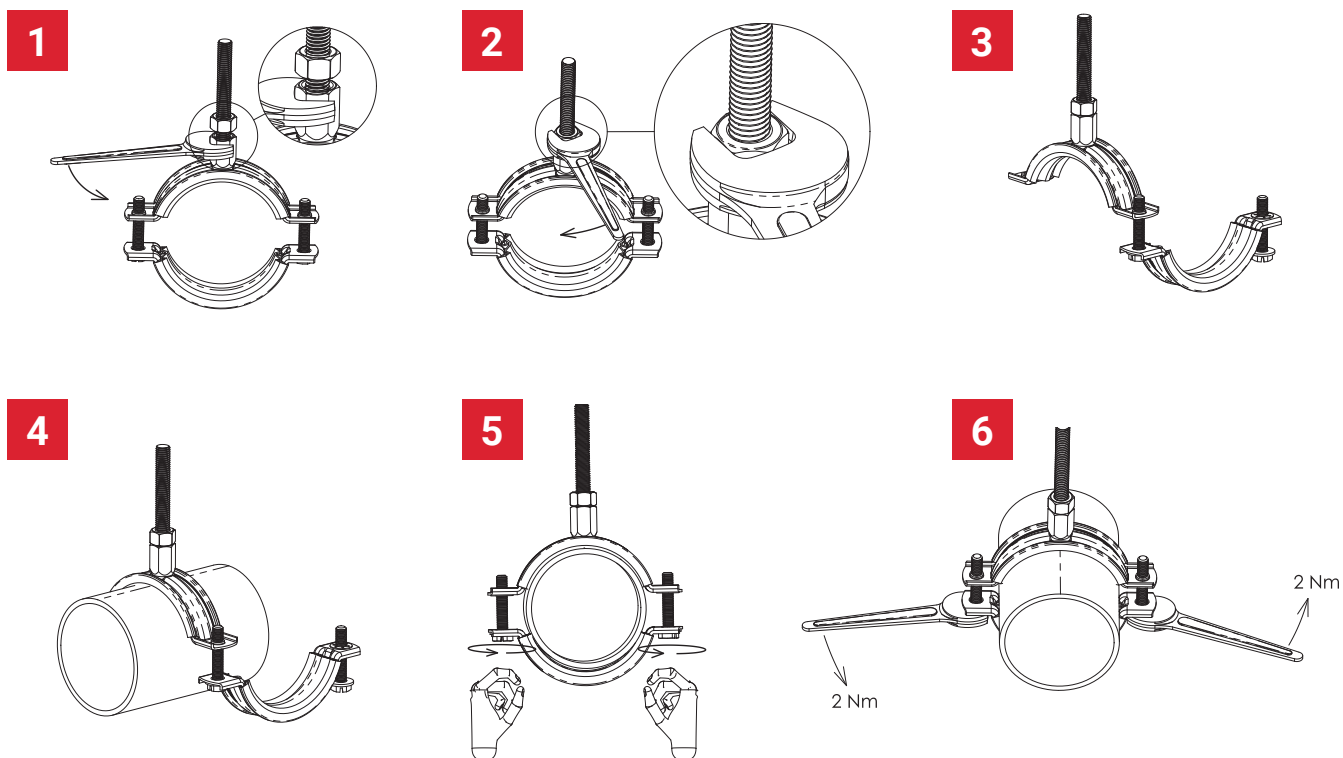


nVent CADDY obejma Macrofix M8/M10 z izolacją

PRZEWAGA NAD KONKURENCJĄ

Funkcje/korzyści	nVent CADDY Macrofix	Konkurencja			
		"W"	"M"	"S"	"H"
Wygięte brzożgi izolacji zapobiegają odzespianiu się gumy eliminując konieczność poprawek przy montażu oraz ograniczając czas spędzony przy montażu	✓	✓	✗	✗	✓
Głównka śruby może być dokręcana za pomocą śrubokręta płaskiego, krzyżakowego lub za pomocą klucza sześciokątnego	✓	✗	✗	✗	✗
Długie "uszy" dają większą przestrzeń podczas wkręcania śrub gdyż te oddalone są dalej od brzożgów obejmy	✓	✗	✗	✗	✗
Długość śrub została zoptymalizowana tak aby objąć większy zakres rur, zmniejszając tym samym ilość pozycji	✓	✓	✗	✗	✗
Niebieska ścianka boczna podkreśla gumę i stanowi estetyczną alternatywę dla standardowych wieszaków instalacyjnych	✓	✗	✗	✗	✗
Kategoria II redukcji hałasu zgodnie z normą DIN EN ISO 3822-1	✓	✓	✗	✓	✓
Izolacyjność akustyczna zgodna z normą DIN 4109	✓	✓	✗	✓	✓
Klasyfikacja "E" w testach ogniowych, zgodnie z DIN EN 13501-1: 2010-1	✓	✗	✗	✗	✗
Obciążenia testowe zatwierdzone przez inny podmiot są wyższe, co zwiększa odstępy wieszaków			Brak RAL	Brak RAL	

MONTAŻ KROK PO KROKU



Rozwiązania nVent CADDY Macrofix do instalacji rurowych

nVent CADDY obejma Macrofix M8/M10 z izolacją



WŁASNOŚCI

- Wygięte brzegi izolacji zapobiegają odzepianiu się gumy eliminując konieczność poprawek przy montażu
- Plastikowe podkładki zapobiegają wypadaniu śrub podczas montażu
- Główna śruby może być dokręcana za pomocą śrubokręta płaskiego, krzyżakowego lub za pomocą klucza sześciokątnego
- Długie "uszy" dają większą przestrzeń podczas wkręcania śrub gdyż te oddalone są dalej od brzegów obejmy
- Nakrętka kombinowana może być przymocowana do pręta gwintowanego M8 lub M10, upraszczając obsługę materiałową
- Długość śrub została zoptymalizowana tak aby objąć większy zakres rur, zmniejszając tym samym ilość pozycji
- Kategoria II redukcji hałasu zgodnie z normą DIN EN ISO 3822-1
- Izolacyjność akustyczna zgodna z normą DIN 4109
- Klasyfikacja "E" w testach ogniowych, zgodnie z DIN EN 13501-1

Materiał: Stal; Kauczuk EPDM-SBR

Wykończenie: Cynkowanie elektrolityczne

Kolor: Czarny

Temperatura: -50 do 110°C



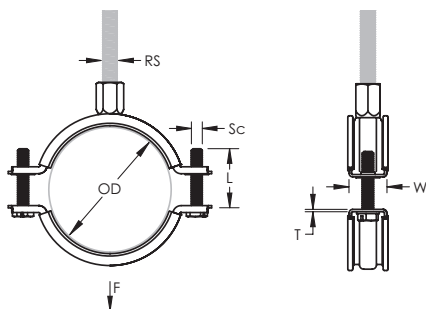
Numer części	Numer artykułu	Zewnętrzna średnica OD	Rozmiar rury	NB/DN	Rozmiar pręta RS	Szerokość W	Grubość T	Średnica śruby Sc	Długość śruby L	Obciążenie statyczne F
MFD015	586001	11 – 15 mm	1/4"	8	M8, M10	20 mm	1,00 mm	M6	17 mm	1 000 N
MFD019	586002	15 – 19 mm	3/8"	10	M8, M10	20 mm	1,00 mm	M6	17 mm	1 000 N
MFD025	586003	19 – 25 mm	1/2"	15	M8, M10	20 mm	1,00 mm	M6	22 mm	1 000 N
MFD031	586004	25 – 31 mm	3/4"	20	M8, M10	20 mm	1,00 mm	M6	22 mm	1 000 N
MFD037	586005	31 – 37 mm	1"	25	M8, M10	20 mm	1,00 mm	M6	22 mm	1 000 N
MFD044	586006	37 – 44 mm	1 1/4"	32	M8, M10	20 mm	1,00 mm	M6	27 mm	1 000 N
MFD050	586007	44 – 50 mm	1 1/2"	40	M8, M10	20 mm	1,25 mm	M6	27 mm	1 500 N
MFD058	586008	50 – 58 mm	–	–	M8, M10	20 mm	1,25 mm	M6	27 mm	1 500 N
MFD068	586009	58 – 68 mm	2"	50	M8, M10	20 mm	1,25 mm	M6	32 mm	1 500 N
MFD078	586010	68 – 78 mm	2 1/2"	65	M8, M10	23 mm	1,50 mm	M6	32 mm	2 000 N
MFD088	586011	78 – 88 mm	–	–	M8, M10	23 mm	1,50 mm	M6	32 mm	2 000 N
MFD098	586012	88 – 98 mm	3"	80	M8, M10	23 mm	1,75 mm	M6	37 mm	2 500 N
MFD108	586013	98 – 108 mm	3 1/2"	90	M8, M10	23 mm	1,75 mm	M6	37 mm	2 500 N
MFD118	586014	108 – 118 mm	4"	100	M8, M10	23 mm	1,75 mm	M6	37 mm	2 500 N
MFD128	586015	118 – 128 mm	–	–	M8, M10	23 mm	2,00 mm	M6	37 mm	3 000 N
MFD138	586016	128 – 138 mm	–	–	M8, M10	23 mm	2,00 mm	M6	37 mm	3 000 N
MFD148	586017	138 – 148 mm	5"	125	M8, M10	25 mm	2,00 mm	M6	37 mm	3 200 N
MFD160	586018	150 – 160 mm	–	–	M8, M10	25 mm	2,00 mm	M6	37 mm	3 200 N
MFD170	586019	160 – 170 mm	6"	150	M8, M10	25 mm	2,00 mm	M6	37 mm	3 200 N
MFD200	586020	190 – 200 mm	–	–	M8, M10	27 mm	2,25 mm	M6	37 mm	3 600 N

Okładzina wykonana jest z gumy EPDM.

Rozwiązania nVent CADDY Macrofix do instalacji rurowych

nVent CADDY obejma Macrofix M8/M10 z izolacją

Numer części	Numer artykułu	Zewnętrzna średnica OD	Rozmiar rury	NB/DN	Rozmiar pręta RS	Szerokość W	Grubość T	Średnica śruby Sc	Długość śruby L	Obciążenie statyczne F
MFD215	586021	205 – 215 mm	–	–	M8, M10	27 mm	2,25 mm	M6	37 mm	3 600 N
MFD225	586022	215 – 225 mm	8"	200	M8, M10	27 mm	2,25 mm	M6	37 mm	3 600 N
MFD250	586023	239 – 250 mm	–	–	M8, M10	30 mm	2,50 mm	M6	37 mm	4 000 N
MFD275	586024	265 – 275 mm	10"	250	M8, M10	30 mm	2,50 mm	M6	37 mm	4 000 N
MFD319	586025	309 – 319 mm	–	–	M8, M10	30 mm	2,50 mm	M6	37 mm	4 000 N

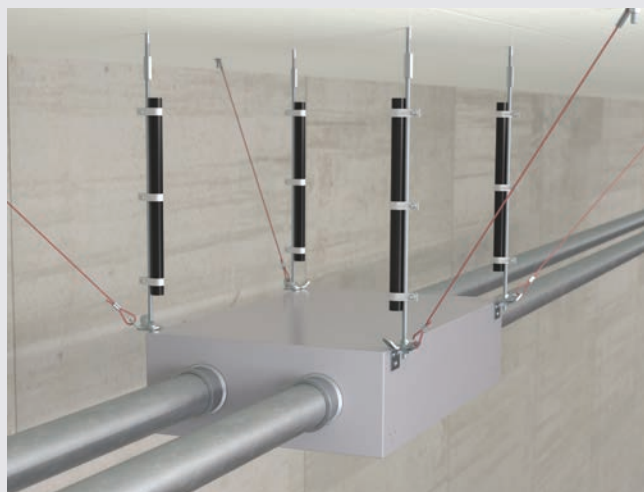


Działa świetnie z



Śruba młoteczkowa do profili strut

Firma nVent CADDY oferuje również pełną gamę rozwiązań wsporników sejsmicznych (zarówno linkowych, jak i sztywnych) do instalacji rurowych, HVAC i tryskaczy.





Ułatwiamy sejsmikę!

Rozwiązania nVent CADDY Macrofix do instalacji rurowych

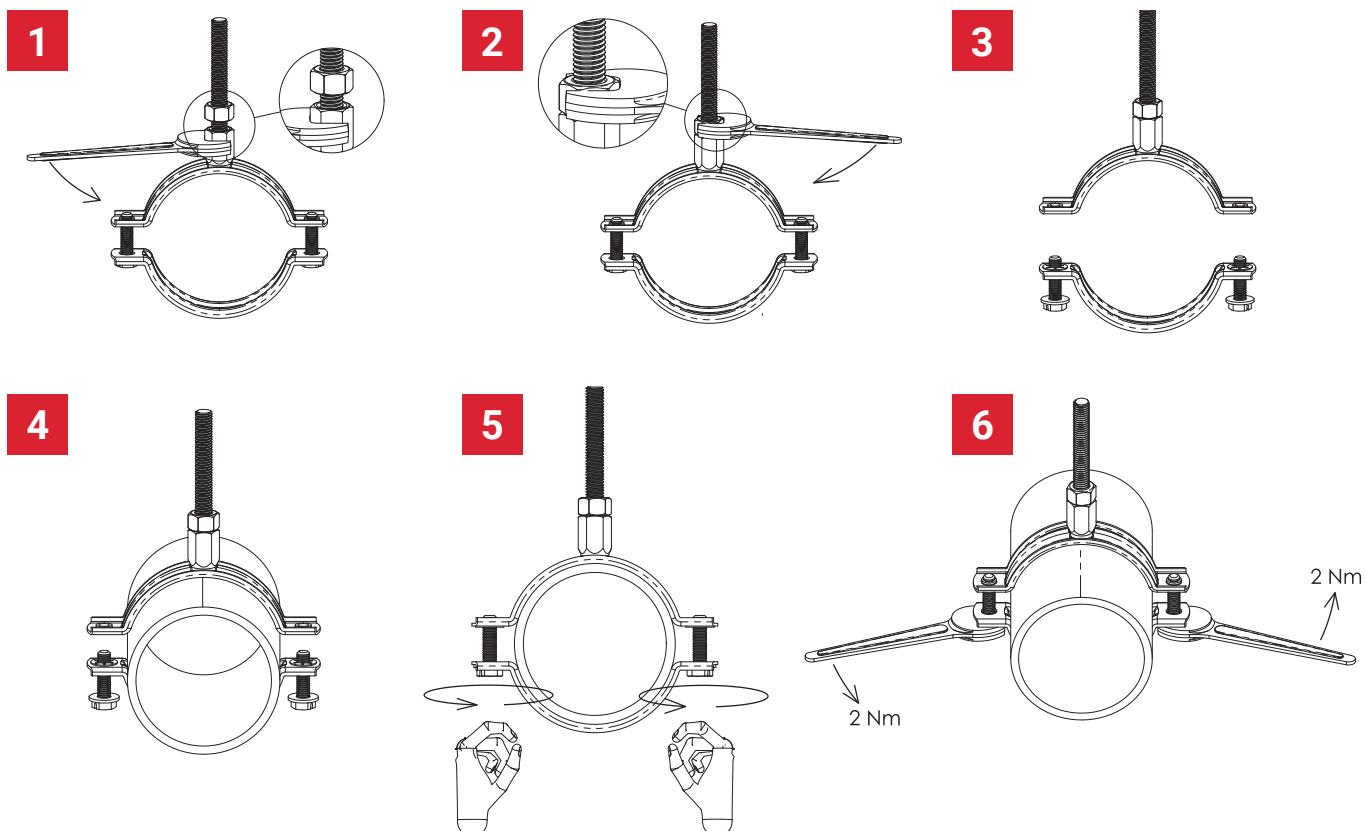
nVent CADDY obejma Macrofix M8/M10 bez izolacji



PRZEWAGA NAD KONKURENCJĄ

Funkcje/korzyści	nVent CADDY Macrofix	Konkurencja			
		"W"	"M"	"S"	"H"
Główka śruby może być dokręcana za pomocą śrubokręta płaskiego, krzyżakowego lub za pomocą klucza sześciokątne	✓	✗		✗	
Długie "uszy" dają większą przestrzeń podczas wkręcania śrub gdyż te oddalone są dalej od brzegów obejmy	✓	✗	Brak odpowiedników	✗	Brak odpowiedników
Długość śrub została zoptymalizowana tak aby objąć większy zakres rur, zmniejszając tym samym ilość pozycji	✓	✓		✗	
Obciążenia testowe zatwierdzone przez inny podmiot są wyższe, co zwiększa odstęp wieszaków				Brak RAL	

MONTAŻ KROK PO KROKU



Rozwiązania nVent CADDY Macrofix do instalacji rurowych

nVent CADDY obejma Macrofix M8/M10 bez izolacji



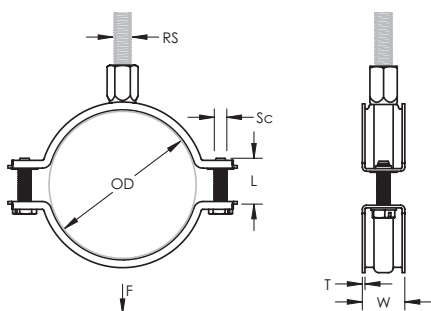
WŁASNOŚCI

- Plastikowe podkładki zapobiegają wypadaniu śrub podczas montażu
- Główka śruby może być dokręcana za pomocą śrubokręta płaskiego, krzyżakowego lub za pomocą klucza sześciokątnego
- Długie "uszki" dają większą przestrzeń podczas wkręcania śrub gdyż te oddalone są dalej od brzegów obejmy
- Nakrętka kombinowana może być przymocowana do pręta gwintowanego M8 lub M10, upraszczając obsługę materiałową
- Długość śrub została zoptymalizowana tak aby objąć większy zakres rur, zmniejszając tym samym ilość pozycji

Materiał: Stal
Wykończenie: Cynkowanie elektrolityczne



Numer części	Numer artykułu	Zewnętrzna średnica OD	Rozmiar rury	NB/DN	Rozmiar pręta RS	Szerokość W	Grubość T	Średnica śruby Sc	Długość śruby L	Obciążenie statyczne F
MFN019EG	586101	15 – 19 mm	3/8"	10	M8, M10	20 mm	1,00 mm	M6	17 mm	1 000 N
MFN023EG	586102	19 – 23 mm	1/2"	15	M8, M10	20 mm	1,00 mm	M6	17 mm	1 000 N
MFN029EG	586103	23 – 29 mm	3/4"	20	M8, M10	20 mm	1,00 mm	M6	17 mm	1 000 N
MFN035EG	586104	29 – 35 mm	1"	25	M8, M10	20 mm	1,00 mm	M6	17 mm	1 000 N
MFN041EG	586105	35 – 41 mm	–	–	M8, M10	20 mm	1,00 mm	M6	22 mm	1 000 N
MFN048EG	586106	41 – 48 mm	1 1/4"	32	M8, M10	20 mm	1,00 mm	M6	22 mm	1 000 N
MFN054EG	586107	48 – 54 mm	1 1/2"	40	M8, M10	20 mm	1,25 mm	M6	22 mm	1 500 N
MFN062EG	586108	54 – 62 mm	2"	50	M8, M10	20 mm	1,25 mm	M6	22 mm	1 500 N
MFN072EG	586109	62 – 72 mm	–	–	M8, M10	20 mm	1,25 mm	M6	22 mm	1 500 N
MFN083EG	586110	73 – 83 mm	2 1/2"	65	M8, M10	23 mm	1,50 mm	M6	27 mm	2 000 N
MFN093EG	586111	83 – 93 mm	3"	80	M8, M10	23 mm	1,50 mm	M6	27 mm	2 000 N
MFN103EG	586112	93 – 103 mm	3 1/2"	90	M8, M10	23 mm	1,75 mm	M6	27 mm	2 500 N
MFN113EG	586113	103 – 113 mm	–	–	M8, M10	23 mm	1,75 mm	M6	27 mm	2 500 N
MFN123EG	586114	113 – 123 mm	4"	100	M8, M10	23 mm	1,75 mm	M6	27 mm	2 500 N
MFN133EG	586115	123 – 133 mm	–	–	M8, M10	23 mm	2,00 mm	M6	27 mm	3 000 N
MFN143EG	586116	133 – 143 mm	5"	125	M8, M10	23 mm	2,00 mm	M6	27 mm	3 000 N
MFN153EG	586117	143 – 153 mm	–	–	M8, M10	25 mm	2,00 mm	M6	27 mm	3 200 N
MFN165EG	586118	155 – 165 mm	–	–	M8, M10	25 mm	2,00 mm	M6	27 mm	3 200 N
MFN175EG	586119	165 – 175 mm	6"	150	M8, M10	25 mm	2,00 mm	M6	27 mm	3 200 N
MFN205EG	586120	195 – 205 mm	–	–	M8, M10	27 mm	2,25 mm	M6	32 mm	3 600 N
MFN220EG	586121	210 – 220 mm	8"	200	M8, M10	27 mm	2,25 mm	M6	32 mm	3 600 N
MFN230EG	586122	220 – 230 mm	–	–	M8, M10	27 mm	2,25 mm	M6	32 mm	3 600 N
MFN255EG	586123	244 – 255 mm	–	–	M8, M10	30 mm	2,50 mm	M6	32 mm	4 000 N
MFN280EG	586124	270 – 280 mm	10"	250	M8, M10	30 mm	2,50 mm	M6	32 mm	4 000 N
MFN324EG	586125	314 – 324 mm	12"	300	M8, M10	30 mm	2,50 mm	M6	32 mm	4 000 N



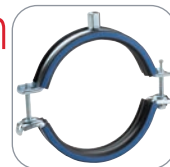
Działa świetnie z



Podpory ślizgowe

Rozwiązania nVent CADDY Macrofix do instalacji rurowych

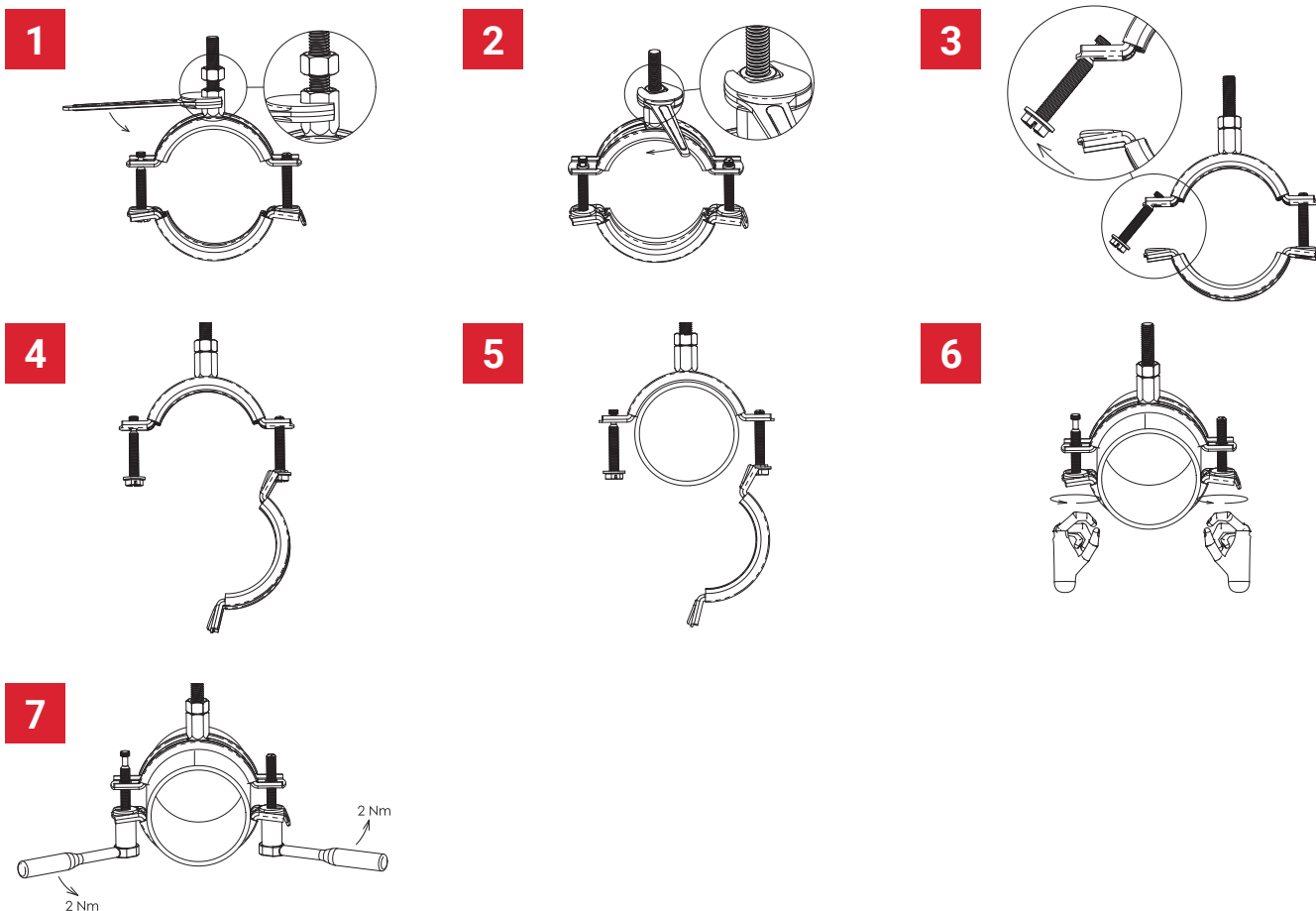
nVent CADDY obejma Macrofix Plus z izolacją



PRZEWAGA NAD KONKURENCJĄ

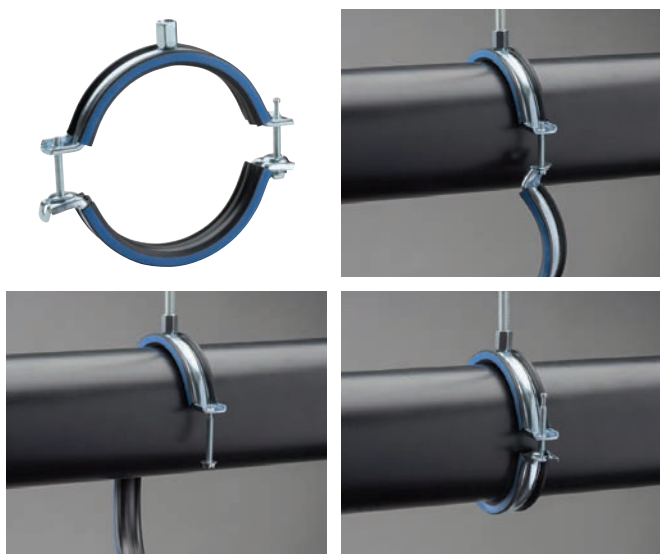
Funkcje/korzyści	nVent CADDY Macrofix	Konkurencja			
		"W"	"M"	"S"	"H"
Zwiększony kąt otwarcia z łatwością pasuje do wszystkich rur o standardowym rozmiarze	✓	✗	✗	✗	✗
System szybkozłącza zapobiega przypadkowemu otwarciu wieszaka podczas przesuwania lub regulacji rury	✓	✓	✓	✓	✓
System szybkozłącza można łatwo zamknąć jedną ręką	✓	✓	✓	✓	✓
Wycisk gwintowany utrzymuje śrubę mocującą szybkozłącza i zapobiega jej wypadnięciu podczas montażu	✓	✓	✓	✓	✓
Wygięte brzożki izolacji zapobiegają odzepianiu się gumy eliminując konieczność poprawek przy montażu	✓	✓	✗	✗	✗
Główka śruby może być dokręcana za pomocą śrubokręta płaskiego, krzyżakowego lub za pomocą klucza sześciokątne	✓	✗	✗	✗	✗
Dłuższe uszy umożliwiają ustawienie śruby dalej od wieszaka, zwiększając prześwit na narzędzia, gdy śruba jest dokręcana	✓	✗	✗	✗	✗
Nakrętkę kombinowaną można przymocować do pręta gwintowanego M8 lub M10, co upraszcza instalację	✓	✓	✓	✓	✓
Kategoria II redukcji hałasu zgodnie z normą DIN EN ISO 3822-1	✓	✓	✗	✗	✗
Izolacyjność akustyczna zgodna z normą DIN 4109	✓	✓	✗	✗	✗
Klasyfikacja "E" w testach ogniowych, zgodnie z DIN EN 13501-1	✓	✗	✗	✗	✗
Obciążenia testowe zatwierdzone przez inny podmiot są wyższe, co zwiększa odstępstwa wieszaków	8	1	1	1	1

MONTAŻ KROK PO KROKU



Rozwiązania nVent CADDY Macrofix do instalacji rurowych

nVent CADDY obejma Macrofix Plus z izolacją



WŁASNOŚCI

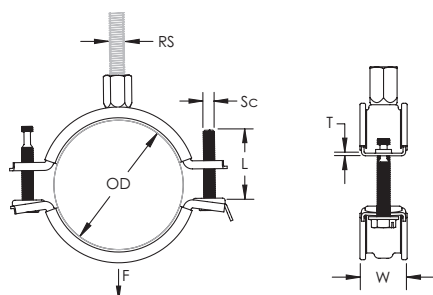
- Zwiększony kąt otwarcia z łatwością dostosowuje się do wszystkich standardowych rozmiarów rur
- System szybkiego blokowania zapobiega przypadkowemu otwarciu wieszaka podczas przesuwania lub regulacji rury
- System szybkiego blokowania łatwo zamyka się jedną ręką
- Wygięte brzożki izolacji zapobiegają odzepianiu się gumy eliminując konieczność poprawek przy montażu
- Podczas instalacji gwintowane otwory zapobiegają przed wypadnięciem śrubie szybkiego montażu
- Główna śruba może być dokręcana za pomocą śrubokręta płaskiego, krzyżakowego lub za pomocą klucza sześciokątneho
- Długie "uszki" dają większą przestrzeń podczas wkręcania śrub gdyż te oddalone są dalej od brzożek obejmy
- Nakrętka kombinowana może być przymocowana do pręta gwintowanego M8 lub M10, upraszczając obsługę materiałową
- Długość śrub została zoptymalizowana tak aby objąć większy zakres rur, zmniejszając tym samym ilość pozycji
- Kategoria II redukcji hałasu zgodnie z normą DIN EN ISO 3822-1
- Izolacyjność akustyczna zgodna z normą DIN 4109
- Klasyfikacja "E" w testach ogniowych, zgodnie z DIN EN 13501-1

Materiał: Stal; Kauczuk EPDM-SBR
Wykończenie: Cynkowanie elektrolityczne
Kolor: Czarny
Temperatura: -50 do 110°C



Numer części	Numer artykułu	Zewnętrzna średnica OD	Rozmiar pręta RS	Szerokość W	Grubość T	Średnica śruby Sc	Długość śruby L	Obciążenie statyczne F
MFP015	586701	11 – 15 mm	M8, M10	20 mm	1,00 mm	M6	27 mm	1.000 N
MFP019	586702	15 – 19 mm	M8, M10	20 mm	1,00 mm	M6	27 mm	1.000 N
MFP025	586703	19 – 25 mm	M8, M10	20 mm	1,00 mm	M6	32 mm	1.000 N
MFP031	586704	25 – 31 mm	M8, M10	20 mm	1,00 mm	M6	32 mm	1.000 N
MFP037	586705	31 – 37 mm	M8, M10	20 mm	1,00 mm	M6	32 mm	1.000 N
MFP044	586706	37 – 44 mm	M8, M10	20 mm	1,00 mm	M6	37 mm	1.000 N
MFP051	586707	45 – 51 mm	M8, M10	21 mm	1,25 mm	M6	37 mm	1.500 N
MFP058	586708	50 – 58 mm	M8, M10	21 mm	1,25 mm	M6	37 mm	1.500 N
MFP068	586709	58 – 68 mm	M8, M10	21 mm	1,25 mm	M6	40 mm	1.500 N
MFP078	586710	68 – 78 mm	M8, M10	23 mm	1,50 mm	M6	40 mm	2.000 N
MFP088	586711	78 – 88 mm	M8, M10	23 mm	1,50 mm	M6	40 mm	2.000 N
MFP098	586712	88 – 98 mm	M8, M10	23 mm	1,75 mm	M6	45 mm	2.500 N
MFP108	586713	98 – 108 mm	M8, M10	23 mm	1,75 mm	M6	45 mm	2.500 N
MFP118	586714	108 – 118 mm	M8, M10	23 mm	1,75 mm	M6	50 mm	2.500 N
MFP128	586715	118 – 128 mm	M8, M10	23 mm	2,00 mm	M6	50 mm	3.000 N
MFP138	586716	128 – 138 mm	M8, M10	23 mm	2,00 mm	M6	50 mm	3.000 N
MFP148	586717	138 – 148 mm	M8, M10	25 mm	2,00 mm	M6	50 mm	3.200 N
MFP160	586718	150 – 160 mm	M8, M10	25 mm	2,00 mm	M6	50 mm	3.200 N
MFP170	586719	160 – 170 mm	M8, M10	25 mm	2,00 mm	M6	50 mm	3.200 N
MFP200	586720	190 – 200 mm	M8, M10	27 mm	2,25 mm	M6	50 mm	3.600 N
MFP215	586721	205 – 215 mm	M8, M10	27 mm	2,25 mm	M6	50 mm	3.600 N

Okładzina wykonana jest z gumy EPDM.



Działa świetnie z



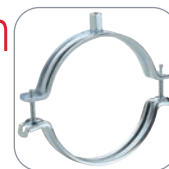
Nakrętki i śruby „T”



Nakrętka Quick Strut z Trzpieniem

Rozwiązania nVent CADDY Macrofix do instalacji rurowych

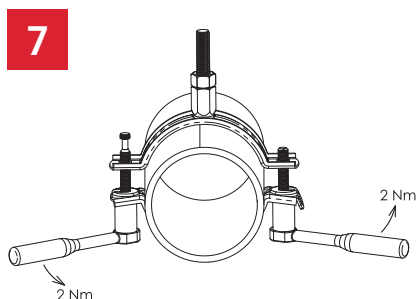
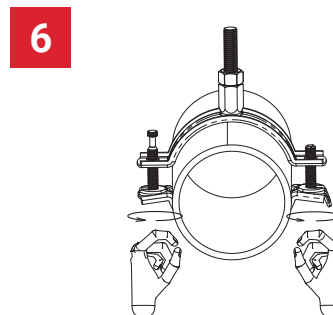
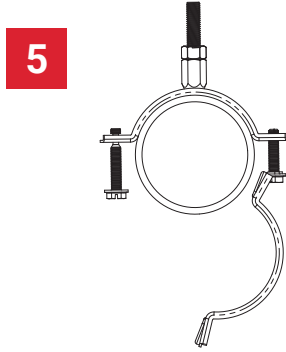
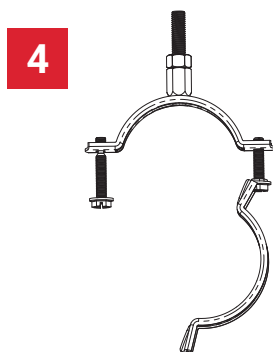
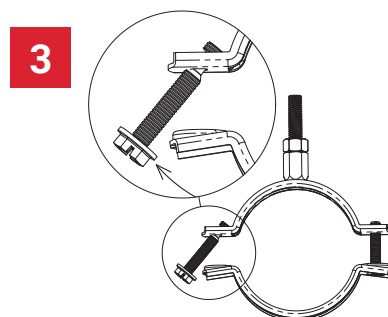
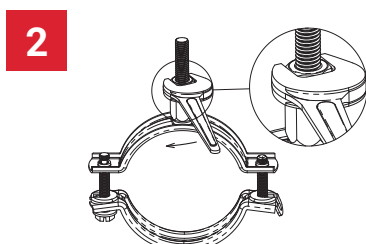
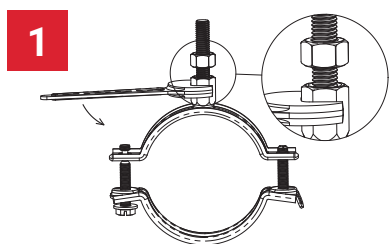
nVent CADDY obejma Macrofix Plus bez izolacji



PRZEWAGA NAD KONKURENCJĄ

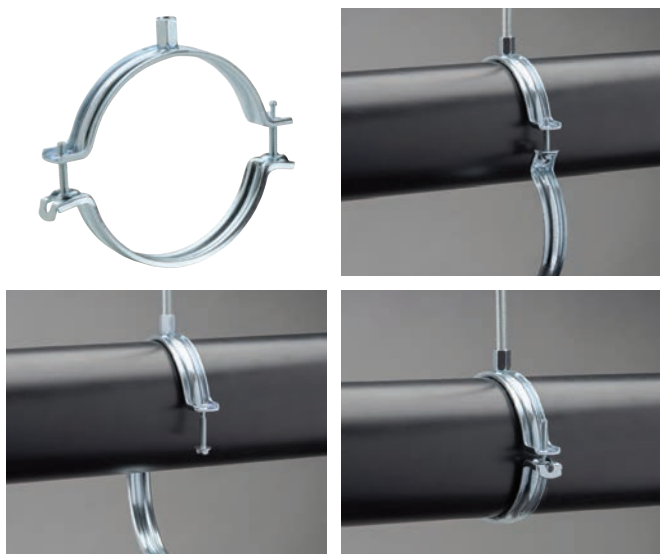
Funkcje/korzyści	nVent CADDY Macrofix Plus	Konkurencja			
		"W"	"M"	"S"	"H"
Zwiększony kąt otwarcia z łatwością pasuje do wszystkich rur o standardowym rozmiarze	✓	✗			✗
System szybkozłącza zapobiega przypadkowemu otwarciu wieszaka podczas przesuwania lub regulacji rury	✓	✓			✓
System szybkozłącza można łatwo zamknąć jedną ręką	✓	✓			✓
Wycisk gwintowany utrzymuje śrubę mocującą szybkozłącza i zapobiega jej wypadnięciu podczas montażu	✓	✓			✓
Główka śruby może być dokręcana za pomocą śrubokręta płaskiego, krzyżakowego lub za pomocą klucza sześciokątne	✓	✗	Brak odpowiedników		✗
Dłuższe uszy umożliwiają ustawienie śruby dalej od wieszaka, zwiększając prześwit na narzędzia, gdy śruba jest dokręcana	✓	✗			✗
Nakrętkę kombinowaną można przymocować do pręta gwintowanego M8 lub M10, co upraszcza instalację	✓	✓			✓
Obciążenia testowe zatwierdzone przez inny podmiot są wyższe, co zwiększa odstępstwa wieszaków	🔒	🔒			🔒

MONTAŻ KROK PO KROKU



Rozwiązania nVent CADDY Macrofix do instalacji rurowych

nVent CADDY obejma Macrofix Plus bez izolacji



WŁASNOŚCI

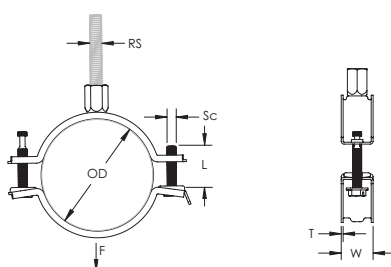
- Zwiększony kąt otwarcia z łatwością dostosowuje się do wszystkich standardowych rozmiarów rur
- System szybkiego blokowania zapobiega przypadkowemu otwarciu wieszaka podczas przesuwania lub regulacji rury
- System szybkiego blokowania łatwo zamyka się jedną ręką
- Podczas instalacji gwintowane otwory zapobiegają przed wypadnięciem śrubie szybkiego montażu
- Główna śruba może być dokręcana za pomocą śrubokręta płaskiego, krzyżakowego lub za pomocą klucza sześciokątnego
- Długie "uszy" dają większą przestrzeń podczas wkręcania śrub gdyż te oddalone są dalej od brzegów obejmy
- Nakrętka kombinowana może być przymocowana do pręta gwintowanego M8 lub M10, upraszczając obsługę materiałową
- Długość śrub została zoptymalizowana tak aby objąć większy zakres rur, zmniejszając tym samym ilość pozycji

Materiał: Stal

Wykończenie: Cynkowanie elektrolityczne



Numer części	Numer artykułu	Zewnętrzna średnica OD	Rozmiar pręta RS	Szerokość W	Grubość T	Średnica śruby Sc	Długość śruby L	Obciążenie statyczne F
MFZ019	586801	15 – 19 mm	M8, M10	20 mm	1,00 mm	M6	27 mm	1.000 N
MFZ023	586802	19 – 23 mm	M8, M10	20 mm	1,00 mm	M6	27 mm	1.000 N
MFZ029	586803	23 – 29 mm	M8, M10	20 mm	1,00 mm	M6	32 mm	1.000 N
MFZ035	586804	29 – 35 mm	M8, M10	20 mm	1,00 mm	M6	32 mm	1.000 N
MFZ041	586805	35 – 41 mm	M8, M10	20 mm	1,00 mm	M6	32 mm	1.000 N
MFZ048	586806	41 – 48 mm	M8, M10	20 mm	1,00 mm	M6	32 mm	1.000 N
MFZ055	586807	49 – 55 mm	M8, M10	21 mm	1,25 mm	M6	32 mm	1.500 N
MFZ062	586808	54 – 62 mm	M8, M10	21 mm	1,25 mm	M6	32 mm	1.500 N
MFZ072	586809	62 – 72 mm	M8, M10	21 mm	1,25 mm	M6	37 mm	1.500 N
MFZ083	586810	73 – 83 mm	M8, M10	23 mm	1,50 mm	M6	37 mm	2.000 N
MFZ093	586811	83 – 93 mm	M8, M10	23 mm	1,50 mm	M6	37 mm	2.000 N
MFZ103	586812	93 – 103 mm	M8, M10	23 mm	1,75 mm	M6	37 mm	2.500 N
MFZ113	586813	103 – 113 mm	M8, M10	23 mm	1,75 mm	M6	37 mm	2.500 N
MFZ123	586814	113 – 123 mm	M8, M10	23 mm	1,75 mm	M6	37 mm	2.500 N
MFZ133	586815	123 – 133 mm	M8, M10	23 mm	2,00 mm	M6	40 mm	3.000 N
MFZ143	586816	133 – 143 mm	M8, M10	23 mm	2,00 mm	M6	40 mm	3.000 N
MFZ153	586817	143 – 153 mm	M8, M10	25 mm	2,00 mm	M6	40 mm	3.200 N
MFZ165	586818	155 – 165 mm	M8, M10	25 mm	2,00 mm	M6	40 mm	3.200 N
MFZ175	586819	165 – 175 mm	M8, M10	25 mm	2,00 mm	M6	40 mm	3.200 N
MFZ205	586820	195 – 205 mm	M8, M10	27 mm	2,25 mm	M6	40 mm	3.600 N
MFZ220	586821	210 – 220 mm	M8, M10	27 mm	2,25 mm	M6	40 mm	3.600 N



Rozwiązania nVent CADDY Macrofix do instalacji rurowych

Powiązane produkty

Pełny zakres dostępnych zamocowań stanowi kompletne rozwiązanie montażu do każdego typu konstrukcji:

Konstrukcja sufitu							Konstrukcja ściany			
Płyta betonowa pełna	Płyta betonowa otworowa	Pokład metalowy	Belka	Płatek metalowa	Pokład metalowy	Drewno	Beton	Cegła	Metal	Drewno
Śruba do betonu BSZ-M	Kołek rozporowy stalowy z kołnierzem	GTD Wieszak do poszycia typu „jaskółczy ogon”	Klamry do belek i akcesoria	Klamry i klipsy do płyt	TBH Trapezowe wieszaki do poszycia	VDF śruba dwu-gwintowa z główką TORX	Kotew rozporowa	Kołek rozporowy stalowy	MTVB grawitacyjne mocowanie kolankowe	VDF C śruba dwu-gwintowa z kołnierzem
Kotew rozporowa	Kołek rozporowy mosiężny	HW Nakrętka klinowa do wieszaka do poszycia typu „jaskółczy ogon”	Zestaw klamer do belek z funkcją obrotu		MTVB grawitacyjne mocowanie kolankowe	VDF C śruba dwu-gwintowa z kołnierzem	Śruba do betonu BSZ-M	Kołek rozporowy mosiężny		VDF śruba dwu-gwintowa z główką TORX

NVENT CADDY SUPERFIX



Jednośrubowa obejma do rur z łatwym mechanizmem zamykania, który można szybko zamontować jedną ręką.

OBEJMA DO RUR NVENT CADDY DO PRACY W TRUDNYCH WARUNKACH



Wszechstronna oferta obejm do rur o dużej obciążalności do ciężkich zastosowań hydraulicznych, w tym instalacji przeciwpożarowych/tryskaczowych w wersji nieizolowanej.

WIESZAKI PĘTLIOWE NVENT CADDY



Szeroka gama wieszaków jest doskonałym rozwiązaniem do podwieszania stacjonarnych, nieizolowanych biegów rur, w tym rur CPVC, w instalacjach tryskaczowych.

UNIWERSALNA KLAMRA PROFILU STRUT NVENT CADDY USC DO RUR/KANAŁÓW



Rozwiązanie do szybkiego mocowania rur na profilu strut.

SYSTEMY DACHOWE NVENT CADDY PYRAMID



Unikalne rozwiązanie pozwalające zaoszczędzić czas pracy, które umożliwia montaż na różnych powierzchniach dachowych.

Rozwiązania nVent CADDY Macrofix do instalacji rurowych

Informacje techniczne – obejmy Macrofix z izolacją

KTÓRA OBEJMA PASUJE DLA POSZCZEGÓLNEJ RURY?

Stal

ø - średnica rury		Rury zasilające / rury ciśnieniowe		Rury kanalizacji deszczowej		nVent CADDY			
[DN, NB]	["]	EN 10225M	EN 10220	DIN 19500	DIN 19522	Macrofix M8 z izolacją	Macrofix M8/M10 z izolacją	Macrofix, ze stali nierdzewnej w izolacji	Macrofix Plus z izolacją
		Rura bezszwowa do gwintowania	Bezszwowa lub spawana rura stalowa	Rury kanalizacyjne, kamionka, żeliwo	Rury kanalizacyjne z żeliwa SML				
		ø - średnica rury	ø - średnica rury	ø - średnica rury	ø - średnica rury				
6	-	-	10.2	-	-	-	-	-	-
8	1/4"	13.5	13.5	-	-	586201	586001	586301	586701
-	-	-	16.0	-	-	586202	586002	586302	586702
10	3/8"	17.2	17.2	-	-	586203	586003	586303	586703
-	-	-	20.0	-	-	586204	586004	586304	586704
15	1/2"	21.3	21.3	-	-	586205	586005	586305	586705
-	-	-	25.0	-	-	586206	586006	586306	586706
20	3/4"	26.9	26.9	-	-	586207	586007	586307	586707
-	-	-	30.0	-	-	586208	586008	586308	586708
-	-	-	31.8	-	-	586209	586009	586309	586709
25	1"	33.7	33.7	-	-	-	586010	586310	586710
-	-	-	38.0	-	-	-	586011	586311	586711
32	1-1/4"	42.4	42.4	-	-	-	586012	586312	586712
-	-	-	44.5	-	-	-	586013	586313	586713
40	1-1/2"	48.3	48.3	-	48.0	-	586014	586314	586714
-	-	-	51.0	-	-	-	586015	586315	586715
-	-	-	57.0	-	-	-	586016	586316	586716
50	2"	60.3	60.3	60.0	58.0	-	586017	586317	586717
-	-	-	63.5	-	-	-	586018	586318	586718
-	-	-	70.0	-	-	-	586019	586319	586719
65	2-1/2"	76.1	76.1	-	-	-	586020	586320	586720
-	-	-	-	-	78.0	-	586021	586321	586721
70	-	-	-	80.0	-	-	586022	586322	-
-	-	-	82.5	-	-	-	586023	-	-
80	3"	-	-	-	83.0	-	586024	-	-
-	-	-	101.6	-	-	-	-	-	-
-	-	-	108.0	-	-	-	-	-	-
100	4"	114.3	114.3	112.0	110.0	-	-	-	-
-	-	-	127.0	-	-	-	-	-	-
-	-	-	133.0	-	-	-	-	-	-
125	5"	-	-	137.0	135.0	-	-	-	-
-	-	139.7	139.7	-	-	-	-	-	-
-	-	-	152.4	-	-	-	-	-	-
-	-	-	159.0	-	160.0	-	-	-	-
-	-	-	-	162.0	-	-	-	-	-
150	6"	165.1	168.3	-	-	-	-	-	-
-	-	-	177.8	-	-	-	-	-	-
-	-	-	193.7	-	-	-	-	-	-
200	8"	-	-	212.0	210.0	-	-	-	-
-	-	-	219.1	-	-	-	-	-	-
-	-	-	244.5	-	-	-	-	-	-
250	10"	-	273.0	-	274.0	-	-	-	-

Obciążalność umożliwia wykorzystanie maksymalnej rozpiętości rury.

Uwaga 1: Maksymalny rozstaw mocowania jest uzależniony od danego rodzaju rury i producenta.

Uwaga 2: Wszystkie powyższe gamy Macrofix nVent CADDY pozwalają na wykorzystanie maks. rozpiętości rury z wyjątkiem:

- 586322 dla rur DN 200 [średnica zewnętrzna 219,1 mm] zgodnie z normą EN 10220 (rura bezszwowa ze stali nierdzewnej)
- 586022 dla rur DN 200 [średnica zewnętrzna 219,1 mm] zgodnie z normą EN 10220 (rura bezszwowa ze stali nierdzewnej)
- 586023 dla rur o średnicy zewnętrznej 244,5 mm zgodnie z normą EN 10220 (rura bezszwowa lub spawana ze stali nierdzewnej)
- 586024 dla rur DN 250 [o średnicy zewnętrznej 273,0 mm] zgodnie z normą EN 10220 (rura bezszwowa ze stali nierdzewnej)

Rozwiązania nVent CADDY Macrofix do instalacji rurowych

Informacje techniczne – obejma Macrofix z izolacją

KTÓRA OBEJMA PASUJE DLA POSZCZEGÓLNEJ RURY?

Miedź

ø - średnica rury		Rura wodnokanalizacyjna	nVent CADDY		
		DIN 1057			
[DN, NB]	["]	Rura miedziana ø - średnica rury	Macrofix M8 izolowana	Macrofix M8/M10 izolowana	Macrofix Plus izolowana
-	-	10.0	-	-	-
10	3/8"	12.0	586201	586001	586701
12	-	15.0	586202	586002	586702
15	1/2"	18.0	586203	586003	586703
20	3/4"	22.0	586204	586004	586704
25	1"	28.0	586205	586005	586705
32	1-1/4"	35.0	586206	586006	586706
40	1-1/2"	42.0	586208	586008	586708
50	2"	54.0	586209	586009	586709
-	-	64.0	-	586010	586710
65	2-1/2"	76.1	-	586012	586712
80	3"	88.9	-	586013	586713
-	-	108.0	-	586016	586716
-	-	133.0	-	586018	586718
-	-	159.0	-	586022	-
-	-	219.0	-	586024	-
-	-	267.0	-	-	-

Obciążalność umożliwia wykorzystanie maksymalnej rozpiętości rury.

Uwaga 1: Maksymalny rozstaw mocowania jest uzależniony od danego rodzaju rury i producenta.

Uwaga 2: Wszystkie powyższe gamy Macrofix pozwalają na wykorzystanie maks. rozpiętości rury.

Rozwiązania nVent CADDY Macrofix do instalacji rurowych

Informacje techniczne – obejma Macrofix z izolacją

KTÓRA OBEJMA PASUJE DLA POSZCZEGÓLNEJ RURY?

Tworzywo sztuczne

ø - średnica rury		Rury kanalizacji deszczowej			nVent CADDY		
		DIN 8062 - Seria 3	DIN 8062 - Seria 5	DIN 19535			
[DN, NB]	["]	Rury kanalizacyjne PCW	Rury kanalizacyjne PCW	Rury kanalizacyjne PCW	Macrofix M8 z izolacją	Macrofix M8/M10 z izolacją	Macrofix Plus z izolacją
		ø - średnica rury	ø - średnica rury	ø - średnica rury			
10	3/8"	-	16.0	-	586202	586002	586702
15	1/2"	-	20.0	-	586203	586003	586703
20	3/4"	-	25.0	-			
25	1"	-	32.0	32.0	586205	586005	586705
32	1-1/4"	40.0	40.0	40.0	586206	586006	586706
40	1-1/2"	50.0	50.0	50.0	586207	586007	586707
-	-	-	-	56.0	586208	586008	586708
50	2"	63.0	63.0	63.0	586209	586009	586709
70	-	75.0	75.0	75.0	-	586010	586710
80	3"	90.0	90.0	90.0	-	586012	586712
100	4"	110.0	110.0	110.0	-	586014	586714
-	-	-	-	125.0	-	586015	586715
125	5"	125.0	125.0	-	-		
-	-	-	-	140.0	-	586017	586717
150	6"	160.0	160.0	160.0	-	586018	586718
-	-	180.0	180.0	-	-	-	-
-	-	200.0	200.0	-	-	586020	586720
200	8"	-	-	200.0	-		
-	-	225.0	225.0	-	-	586022	-
-	-	250.0	250.0	250.0	-	586023	-
-	-	280.0	280.0	-	-	-	-
-	-	315.0	315.0	315.0	-	586025	-

Obciążalność umożliwia wykorzystanie maksymalnej rozpiętości rury.

Uwaga 1: Maksymalny rozstaw mocowania jest uzależniony od danego rodzaju rury i producenta.

Uwaga 2: Wszystkie powyższe gamy Macrofix pozwalają na wykorzystanie maks. rozpiętości rury.

Rozwiązania nVent CADDY Macrofix do instalacji rurowych

Informacje techniczne – obejma Macrofix bez izolacji

KTÓRA OBEJMA PASUJE DLA POSZCZEGÓLNEJ RURY?

Stal

ø - średnica rury [DN, NB]	["]	Rury zasilające / rury ciśnieniowe		Grubość izolacji (mm)							nVent CADDY Macrofix M8/M10 bez izolacji			
		EN 10225M	EN 10220	Rura bezszwowa do gwintowania	Bezszwowe lub spawane rury stalowe	13	19	25	30	32	40	50	13	19
		ø - średnica rury	ø - średnica rury											
6	-	-	10.2	36.2	48.2	60.2	70.2	74.2	90.2	110.2	586105	586107		
8	1/4"	13.5	13.5	39.5	51.5	63.5	73.5	77.5	93.5	113.5	586105	586107		
-	-	-	16.0	42.0	54.0	66.0	76.0	80.0	96.0	116.0	586106	586107		
10	3/8"	17.2	17.2	43.2	55.2	67.2	77.2	81.2	97.2	117.2	586106	586108		
-	-	-	20.0	46.0	58.0	70.0	80.0	84.0	100.0	120.0	586106	586108		
15	1/2"	21.3	21.3	47.3	59.3	71.3	81.3	85.3	101.3	121.3	586106	586108		
-	-	-	25.0	51.0	63.0	75.0	85.0	89.0	105.0	125.0	586107	586109		
20	3/4"	26.9	26.9	52.9	64.9	76.9	86.9	90.9	106.9	126.9	586107	586109		
-	-	-	30.0	56.0	68.0	80.0	90.0	94.0	110.0	130.0	586108	586109		
-	-	-	31.8	57.8	69.8	81.8	91.8	95.8	111.8	131.8	586108	586109		
25	1"	33.7	33.7	59.7	71.7	83.7	93.7	97.7	113.7	133.7	586108	586109		
-	-	-	38.0	64.0	76.0	88.0	98.0	102.0	118.0	138.0	586109	586110		
32	1-1/4"	42.4	42.4	68.4	80.4	92.4	102.4	106.4	122.4	142.4	586109	586110		
-	-	-	44.5	70.5	82.5	94.5	104.5	108.5	124.5	144.5	586109	586110		
40	1-1/2"	48.3	48.3	74.3	86.3	98.3	108.3	112.3	128.3	148.3	586110	586111		
-	-	-	51.0	77.0	89.0	101.0	111.0	115.0	131.0	151.0	586110	586111		
-	-	-	57.0	83.0	95.0	107.0	117.0	121.0	137.0	157.0	586110	586112		
50	2"	60.3	60.3	86.3	98.3	110.3	120.3	124.3	140.3	160.3	586111	586112		
-	-	-	63.5	89.5	101.5	113.5	123.5	127.5	143.5	163.5	586111	586112		
-	-	-	70.0	96.0	108.0	120.0	130.0	134.0	150.0	170.0	586112	586113		
65	2-1/2"	76.1	76.1	102.1	114.1	126.1	136.1	140.1	156.1	176.1	586112	586114		
-	-	-	82.5	108.5	120.5	132.5	142.5	146.5	162.5	182.5	586113	586114		
80	3"	88.9	88.9	114.9	126.9	138.9	148.9	152.9	168.9	188.9	586114	586115		
-	-	-	101.6	127.6	139.6	151.6	161.6	165.6	181.6	201.6	586115	586116		
-	-	-	108.0	134.0	146.0	158.0	168.0	172.0	188.0	208.0	586116	586117		
100	4"	114.3	114.3	140.3	152.3	164.3	174.3	178.3	194.3	214.3	586116	586117		
-	-	-	127.0	153.0	165.0	177.0	187.0	191.0	207.0	227.0	586117	586118		
-	-	-	133.0	159.0	171.0	183.0	193.0	197.0	213.0	233.0	586118	586119		
125	5"	139.7	139.7	165.7	177.7	189.7	199.7	203.7	219.7	239.7	586119	-		
-	-	-	152.4	178.4	190.4	202.4	212.4	216.4	232.4	252.4	-	-		
-	-	-	159.0	185.0	197.0	209.0	219.0	223.0	239.0	259.0	-	586120		
150	6"	165.1	168.3	194.3	206.3	218.3	228.3	232.3	248.3	268.3	-	-		
-	-	-	177.8	203.8	215.8	227.8	237.8	241.8	257.8	277.8	586120	586121		
-	-	-	193.7	219.7	231.7	243.7	253.7	257.7	273.7	293.7	586121	-		
200	8"	-	219.1	245.1	257.1	269.1	279.1	283.1	299.1	319.1	586123	-		

 Najbardziej popularne połączenia

 Nietypowe połączenia

Uwaga: Maksymalna rozpiętość uzależniona od specyfiki rury i producenta.

XXX Połączenia przy użyciu dwu-śrubowej nie izolowanej obejmy nVent CADDY.*

XXX Brak połączenia przy użyciu dwu-śrubowej nie izolowanej obejmy nVent CADDY.*

* nVent CADDY Macrofix M8/M10, Macrofix Plus EZ z łatwym zamknięciem, Macrofix EZ z łatwym zamknięciem, HD NI oraz PX NI obejmują do dużych obciążeń.

Rozwiązania nVent CADDY Macrofix do instalacji rurowych

Informacje techniczne – obejmą Macrofix bez izolacji

						nVent CADDY Macrofix Plus bez izolacji						
	25	30	32	40	50	13	19	25	30	32	40	50
	586108	586109	586110	586111	586113	586805	586807	586808	586809	586810	586811	586813
	586109	586110	586110	586112	586114	586805	586807	586809	586810	586810	586812	586814
	586109	586110	586110	586112	586114	586806	586807	586809	586810	586810	586812	586814
	586109	586110	586110	586112	586114	586806	586808	586809	586810	586810	586812	586814
	586109	586110	586111	586112	586114	586806	586808	586809	586810	586811	586812	586814
	586109	586110	586111	586112	586114	586806	586808	586809	586810	586811	586812	586814
	586110	586111	586111	586113	586115	586807	586809	586810	586811	586811	586813	586815
	586110	586111	586111	586113	586115	586807	586809	586810	586811	586811	586813	586815
	586110	586111	586112	586113	586115	586808	586809	586810	586811	586812	586813	586815
	586110	586111	586112	586113	586115	586808	586809	586810	586811	586812	586813	586815
	586111	586112	586112	586114	586116	586808	586809	586811	586812	586812	586814	586816
	586111	586112	586112	586114	586116	586809	586810	586811	586812	586812	586814	586816
	586111	586112	586113	586114	586116	586809	586810	586811	586812	586813	586814	586816
	586112	586113	586113	586115	586117	586809	586810	586812	586813	586813	586815	586817
	586112	586113	586113	586115	586117	586810	586811	586812	586813	586813	586815	586817
	586112	586113	586114	586115	586117	586810	586811	586812	586813	586814	586815	586817
	586113	586114	586114	586116	586118	586810	586812	586813	586814	586814	586816	586818
	586113	586114	586115	586116	586118	586811	586812	586813	586814	586815	586816	586818
	586114	586115	586115	586117	586118	586811	586812	586814	586815	586815	586817	586818
	586114	586115	586116	586117	586119	586812	586813	586814	586815	586816	586817	586819
	586115	586116	586116	586118	-	586812	586814	586815	586816	586816	586818	-
	586115	586116	586117	586118	-	586813	586814	586815	586816	586817	586818	-
	586116	586117	586117	586119	-	586814	586815	586816	586817	586817	586819	-
	586117	586118	586119	-	586120	586815	586816	586817	586818	586819	-	586820
	586118	586119	586119	-	-	586816	586817	586818	586819	586819	-	-
	586118	586119	-	-	586121	586816	586817	586818	586819	-	-	586821
	-	-	-	-	586122	586817	586818	-	-	-	-	-
	-	-	586120	586121	-	586818	586819	-	-	586820	586821	-
	-	586120	586120	586121	-	586819	-	-	586820	586820	586821	-
	586120	586121	586121	-	586123	-	-	586820	586821	586821	-	-
	-	586121	586122	-	-	-	586820	-	586821	-	-	-
	586121	586122	-	586123	-	-	-	586821	-	-	-	-
	586122	-	-	-	586124	586820	-	-	-	-	-	-
	-	586123	-	586124	-	586821	-	-	-	-	-	-
	-	586124	-	-	586125	586823	-	-	-	-	-	-

Rozwiązania nVent CADDY Macrofix do instalacji rurowych

Informacje techniczne – obejma Macrofix bez izolacji

KTÓRA OBEJMA PASUJE DLA POSZCZEGÓLNEJ RURY?

Miedź

ø - średnica rury		Rura wodokanalizacyjna									nVent CADDY Macrofix M8/M10 bez izolacji	
[DN, NB]	["]	DIN 1057										
		Rura miedziana	Grubość izolacji (mm)									
		ø - średnica rury	13	19	25	30	32	40	50	13	19	
-	-	10.0	36.0	48.0	60.0	70.0	74.0	90.0	110.0	586105	586106	
10	3/8"	12.0	38.0	50.0	62.0	72.0	76.0	92.0	112.0	586105	586107	
12	-	15.0	41.0	53.0	65.0	75.0	79.0	95.0	115.0	586105	586107	
15	1/2"	18.0	44.0	56.0	68.0	78.0	82.0	98.0	118.0	586106	586108	
20	3/4"	22.0	48.0	60.0	72.0	82.0	86.0	102.0	122.0	586106	586108	
25	1"	28.0	54.0	66.0	78.0	88.0	92.0	108.0	128.0	586107	586109	
32	1-1/4"	35.0	61.0	73.0	85.0	95.0	99.0	115.0	135.0	586108	586110	
40	1-1/2"	42.0	68.0	80.0	92.0	102.0	106.0	122.0	142.0	586109	586110	
50	2"	54.0	80.0	92.0	104.0	114.0	118.0	134.0	154.0	586110	586111	
-	-	64.0	90.0	102.0	114.0	124.0	128.0	144.0	164.0	586111	586112	
65	2-1/2"	76.1	102.1	114.1	126.1	136.1	140.1	156.1	176.1	586112	586114	
80	3"	88.9	114.9	126.9	138.9	148.9	152.9	168.9	188.9	586114	586115	
-	-	108.0	134.0	146.0	158.0	168.0	172.0	188.0	208.0	586116	586117	
-	-	133.0	159.0	171.0	183.0	193.0	197.0	213.0	233.0	586118	586119	
-	-	159.0	185.0	197.0	209.0	219.0	223.0	239.0	259.0	586120	586120	
-	-	219.0	245.0	257.0	269.0	279.0	283.0	299.0	319.0	586123	-	
-	-	267.0	293.0	305.0	317.0	327.0	331.0	347.0	367.0	-	-	

Najbardziej popularne połączenia

Nietypowe połączenia

Uwaga: Maksymalna rozpiętość uzależniona od specyfiki rury i producenta.

XXX Połączenia przy użyciu dwu-śrubowej nie izolowanej obejmy nVent CADDY.*

XXX Brak połączenia przy użyciu dwu-śrubowej nie izolowanej obejmy nVent CADDY.*

* nVent CADDY Macrofix M8/M10, Macrofix Plus EZ z łatwym zamknięciem, Macrofix EZ z łatwym zamknięciem, HD NI oraz PX NI obejmy do dużych obciążeń.

Rozwiązania nVent CADDY Macrofix do instalacji rurowych

Informacje techniczne – obejmą Macrofix bez izolacji

						nVent CADDY Macrofix Plus bez izolacji						
	25	30	32	40	50	13	19	25	30	32	40	50
	586108	586109	586110	586111	586113	586805	586806	586808	586809	586810	586811	586813
	586108	586109	586110	586111	586113	586805	586807	586808	586809	586810	586811	586813
	586109	586110	586110	586112	586114	586805	586807	586809	586810	586810	586812	586814
	586109	586110	586110	586112	586114	586806	586808	586809	586810	586810	586812	586814
	586109	586110	586111	586112	586114	586806	586808	586809	586810	586811	586812	586814
	586110	586111	586111	586113	586115	586807	586809	586810	586811	586811	586813	586815
	586111	586112	586112	586114	586116	586808	586810	586811	586812	586812	586814	586816
	586111	586112	586113	586114	586116	586809	586810	586811	586812	586813	586814	586816
	586113	586114	586114	586116	-	586810	586811	586813	586814	586814	586816	-
	586114	586115	586115	586117	586118	586811	586812	586814	586815	586815	586817	586818
	586115	586116	586116	586118	-	586812	586814	586815	586816	586816	586818	-
	586116	586117	586117	586119	-	586814	586815	586816	586817	586817	586819	-
	586118	586119	586119	-	-	586816	586817	586818	586819	586819	-	-
	-	-	586120	586121	-	586818	586819	-	-	586820	586821	-
	-	586121	586122	-	-	586820	586820	-	586821	-	-	-
	-	586124	-	-	586125	-	-	-	-	-	-	-
	586125	-	-	-	-	-	-	-	-	-	-	-

Rozwiązania nVent CADDY Macrofix do wentylacji

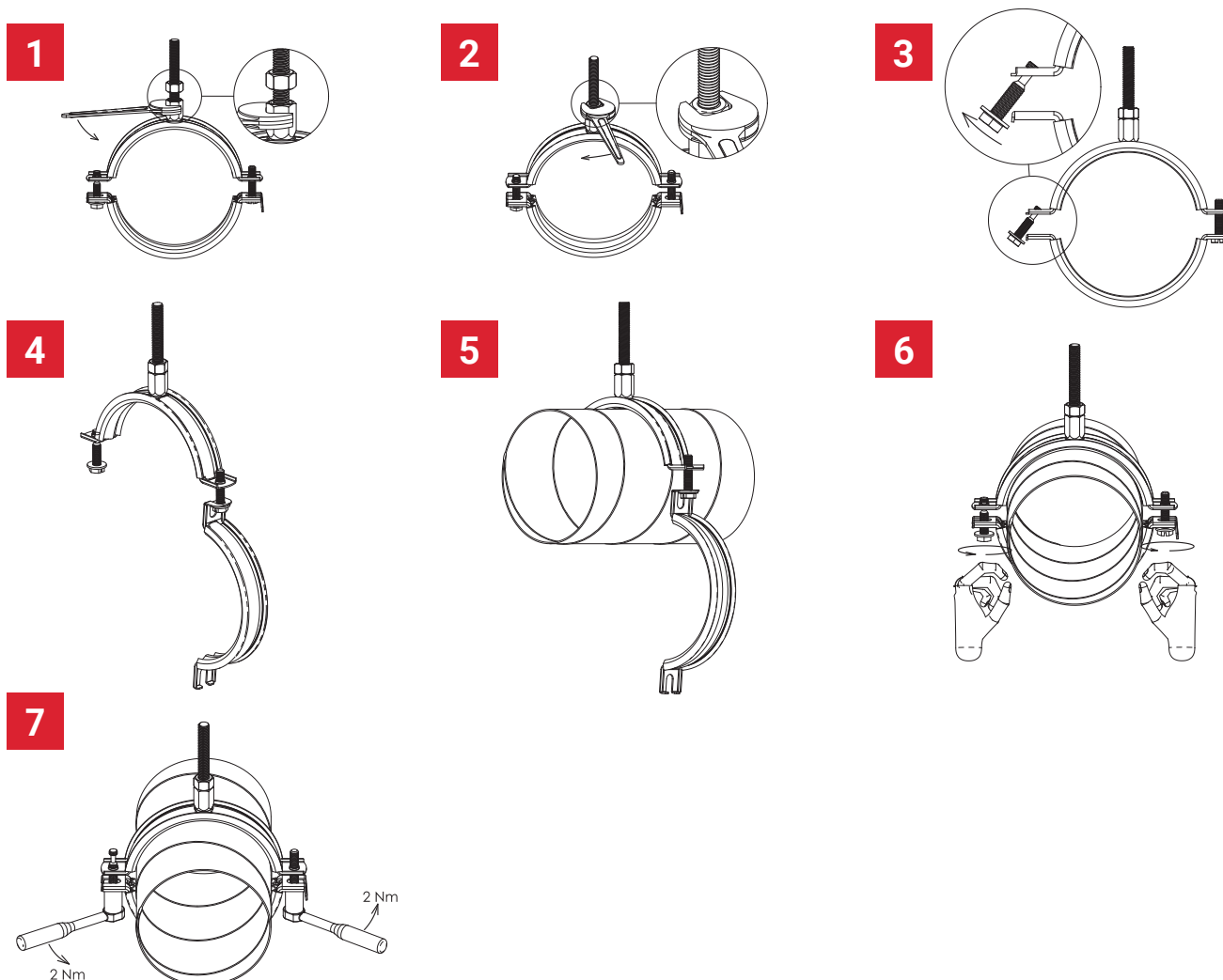
nVent CADDY obejma Macrofix z izolacją do wentylacji



PRZEWAGA NAD KONKURENCJĄ

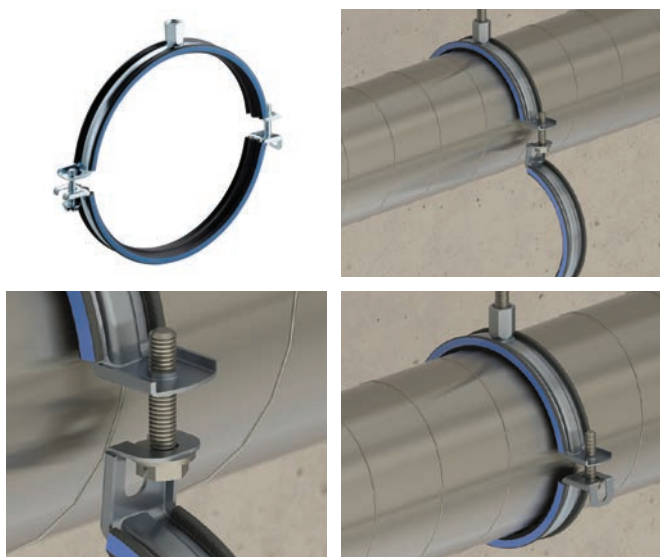
Funkcje/korzyści	nVent CADDY Macrofix	Konkurencja				
		"W"	"M"	"S"	"H"	"F"
Wygięte brzozy izolacji zapobiegają odczepianiu się gumy eliminując konieczność poprawek przy montażu oraz ogranicza czas spędzony przy montażu	✓	✓	✗	✓	✓	✗
Główka śruby może być dokręcana za pomocą śrubokręta płaskiego, krzyżakowego lub za pomocą klucza sześciokątnego	✓	✗	✗	✗	✗	✗
Długie "uszki" dają większą przestrzeń podczas wkręcania śrub gdyż te oddalone są dalej od brzegów obejmy	✓	✗	✗	✗	✗	✗
Nakrętka kombinowana może być przymocowana do pręta gwintowanego M8 lub M10, upraszczając obsługę materiałową (wszystkie rozmiary)	✓	✗	✗	✗	✗	✓
Niebieska ścianka boczna podkreśla gumę i stanowi estetyczną alternatywę dla standardowych wieszaków instalacyjnych	✓	✗	✗	✗	✗	✗
Zwiększony kąt otwarcia z łatwością mieści wszystkie standardowe kanały spiralne (rozmiary do 600 mm)	✓	✗	✗	✗	✗	✗
System szybkozłącza zapobiega przypadkowemu otwarciu wieszaka podczas przesuwania lub regulacji kanału (rozmiary do 600 mm)	✓	✗	✗	✗	✗	✗
Kategoria II redukcji hałasu zgodnie z normą DIN EN ISO 3822-1	✓	✗	✗	✓	✓	✓
Izolacyjność akustyczna zgodna z normą DIN 4109	✓	✗	✗	✓	✓	✓
Klasyfikacja "E" w testach ogniowych, zgodnie z DIN EN 13501-1: 2010-1	✓	✗	✗	✗	✗	✗

MONTAŻ KROK PO KROKU



Rozwiązania nVent CADDY Macrofix do wentylacji

nVent CADDY obejma Macrofix z izolacją do wentylacji



WŁASNOŚCI

- Kompletne zestawy obejm są gotowe do użycia zaraz po wyjęciu z pudełka (rozmiary do 600 mm)
- Zwiększony kąt rozwarcia obejm ułatwia montaż do wszystkich standardowych kanałów wentylacyjnych (rozmiary do 600 mm)
- System szybkiego blokowania zapobiega przypadkowemu otwarciu obejm podczas przesuwania lub regulacji podwieszenia (rozmiary do 600 mm)
- System szybkiego zamykania łatwo zamyka się jedną ręką (rozmiary do 600 mm)
- Specjalny gwint blokuje śrubę zaciskową i zapobiega jej wypadnięciu podczas montażu
- Zakrzywiony brzeg obejm zapobiega odzepianiu się izolacji, eliminując konieczność poprawek podczas montażu
- Śruba zaciskowa może być dokręcana, śrubokrętem płaskim, krzyżakowym, sześciokątnym lub kluczem Phillips
- Dłuższe uszy umożliwiają ustawienie śruby dalej od wieszaka, zwiększając prześwit na narzędzia, gdy śruba jest dokręcana
- Nakrętkę kombinowaną można przymocować do pręta gwintowanego M8 lub M10, co zmniejsza ilość potrzebnych produktów
- Kategoria II redukcji hałasu zgodnie z normą DIN EN ISO 3822-1
- Odpowiednie do projektów izolacji akustycznej zgodnie z DIN 4109
- Kategoria E odporności ogniowej, zgodnie z DIN EN 13501-1

Materiał: Kauczuk EPDM-SBR; Stal
Wykończenie: Cynkowanie elektrolityczne
Temperatura: -50 do 110°C



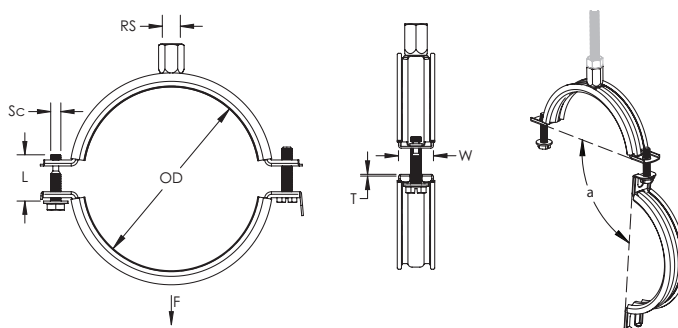
Numer części	Numer artykułu	Zewnętrzna średnica OD	Rozmiar pręta RS	Szerokość W	Grubość T	Średnica śruby Sc	Długość śruby L	Kąt a	Obciążenie statyczne F
MFVI0080EG	586601	80 mm	M8, M10	20 mm	1.00 mm	M6	27 mm	80°	750 N
MFVI0100EG	586603	100 mm	M8, M10	20 mm	1.00 mm	M6	27 mm	80°	750 N
MFVI0112EG	586604	112 mm	M8, M10	20 mm	1.00 mm	M6	27 mm	80°	750 N
MFVI0125EG	586605	125 mm	M8, M10	20 mm	1.00 mm	M6	27 mm	80°	750 N
MFVI0140EG	586606	140 mm	M8, M10	20 mm	1.00 mm	M6	40 mm	80°	750 N
MFVI0150EG	586607	150 mm	M8, M10	20 mm	1.00 mm	M6	40 mm	80°	750 N
MFVI0160EG	586608	160 mm	M8, M10	20 mm	1.00 mm	M6	40 mm	80°	750 N
MFVI0180EG	586609	180 mm	M8, M10	20 mm	1.00 mm	M6	40 mm	80°	750 N
MFVI0200EG	586610	200 mm	M8, M10	20 mm	1.00 mm	M6	40 mm	80°	750 N
MFVI0224EG	586611	224 mm	M8, M10	21 mm	1.25 mm	M6	40 mm	80°	750 N
MFVI0250EG	586612	250 mm	M8, M10	21 mm	1.25 mm	M6	40 mm	80°	750 N
MFVI0280EG	586613	280 mm	M8, M10	21 mm	1.25 mm	M6	40 mm	80°	750 N
MFVI0300EG	586614	300 mm	M8, M10	21 mm	1.25 mm	M6	40 mm	80°	750 N
MFVI0315EG	586615	315 mm	M8, M10	21 mm	1.25 mm	M6	40 mm	80°	750 N
MFVI0355EG	586616	355 mm	M8, M10	21 mm	1.25 mm	M6	40 mm	80°	750 N
MFVI0400EG	586617	400 mm	M8, M10	21 mm	1.25 mm	M6	40 mm	80°	750 N
MFVI0450EG	586618	450 mm	M8, M10	21 mm	1.50 mm	M6	40 mm	80°	900 N
MFVI0500EG	586619	500 mm	M8, M10	21 mm	1.50 mm	M6	40 mm	80°	900 N

Rozwiązania nVent CADDY Macrofix do wentylacji

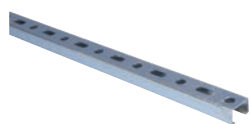
nVent CADDY obejma Macrofix z izolacją do wentylacji

Numer części	Numer artykułu	Zewnętrzna średnica OD	Rozmiar pręta RS	Szerokość W	Grubość T	Średnica śruby Sc	Długość śruby L	Kąt a	Obciążenie statyczne F
MFVI0560EG	586620	560 mm	M8, M10	21 mm	1.50 mm	M6	40 mm	80°	900 N
MFVI0600EG	586621	600 mm	M8, M10	21 mm	1.50 mm	M6	40 mm	80°	900 N
MFVI0630EG	586622	630 mm	M8, M10	23 mm	1.75 mm	M6	40 mm	–	1,150 N
MFVI0710EG	586623	710 mm	M8, M10	23 mm	1.75 mm	M6	40 mm	–	1,150 N
MFVI0800EG	586624	800 mm	M8, M10	23 mm	1.75 mm	M6	40 mm	–	1,150 N
MFVI0900EG	586625	900 mm	M8, M10	23 mm	1.75 mm	M6	40 mm	–	1,150 N
MFVI1000EG	586626	1,000 mm	M8, M10	23 mm	2.00 mm	M6	40 mm	–	1,400 N
MFVI1120EG	586627	1,120 mm	M8, M10	23 mm	2.00 mm	M6	40 mm	–	1,400 N
MFVI1250EG	586628	1,250 mm	M8, M10	23 mm	2.00 mm	M6	40 mm	–	1,400 N

Okładzina wykonana jest z gumy EPDM.



Działają świetnie z



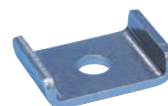
Profile C



Nakrętki i śruby „T”



Wsporniki



Akcesoria

Rozwiązania nVent CADDY Macrofix do wentylacji

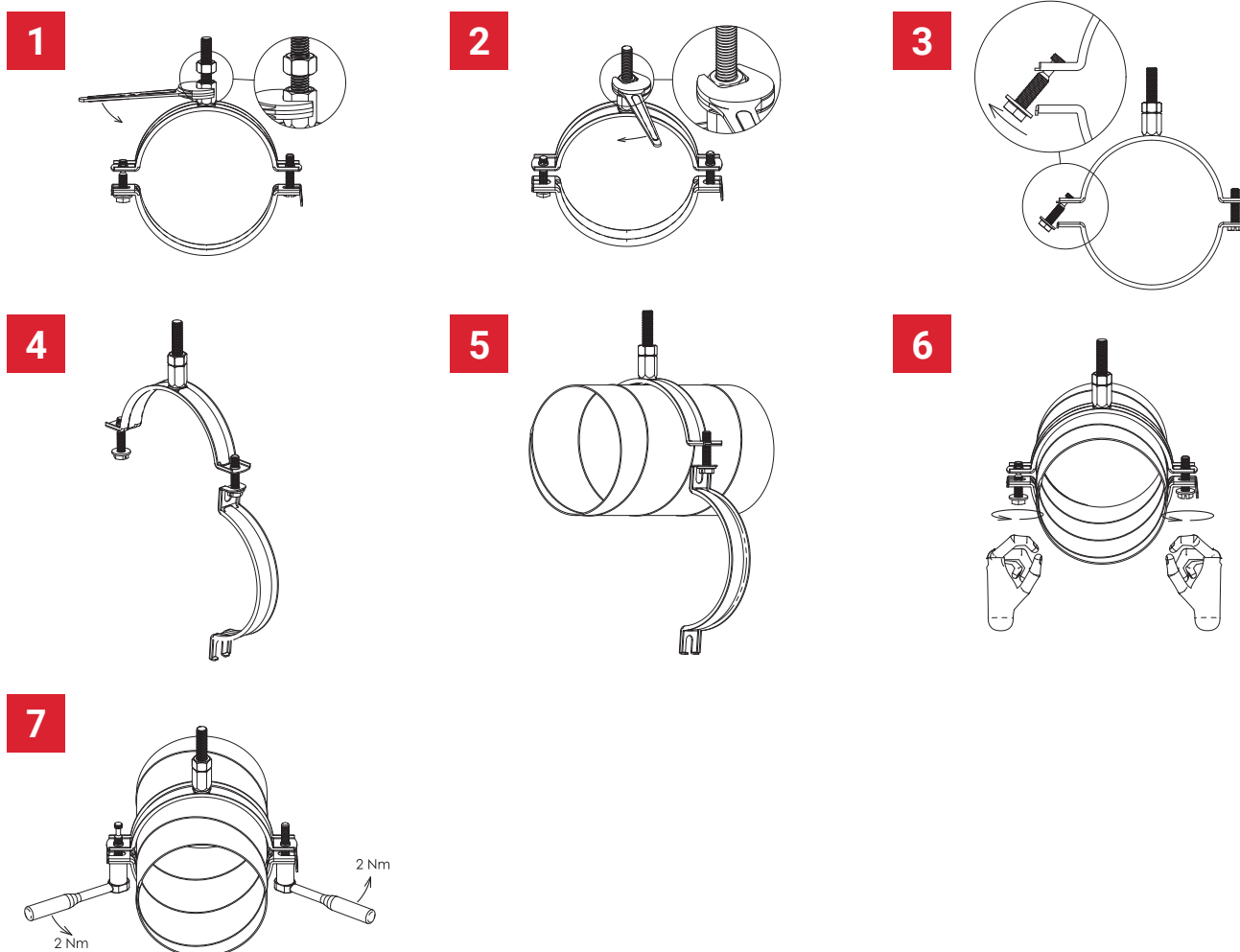


nVent CADDY obejma Macrofix bez izolacji do wentylacji

PRZEWAGA NAD KONKURENCJĄ

Funkcje/korzyści	nVent CADDY Macrofix	Konkurencja				
		"W"	"M"	"S"	"H"	"F"
Główka śruby może być dokręcana za pomocą śrubokręta płaskiego, krzyżakowego lub za pomocą klucza sześciokątnego	✓	✗	✓	✗	✗	✗
Długie "uszy" dają większą przestrzeń podczas wkręcania śrub gdyż te oddalone są dalej od brzegów obejmy	✓	✗	✗	✗	✗	✗
Nakrętka kombinowana może być przymocowana do pręta gwintowanego M8 lub M10, upraszczając obsługę materiałową (Wszystkie rozmiary)	✓	✗	✗	✗	✗	✗
Zwiększony kąt otwarcia z łatwością mieści wszystkie standardowe kanały spiralne (rozmiary do 600 mm)	✓	✗	✗	✗	✗	✗
System szybkozłącza zapobiega przypadkowemu otwarciu wieszaka podczas przesuwania lub regulacji kanału (rozmiary do 600 mm)	✓	✗	✗	✗	✗	✗

MONTAŻ KROK PO KROKU



Rozwiązania nVent CADDY Macrofix do wentylacji

nVent CADDY obejma Macrofix bez izolacji do wentylacji



WŁASNOŚCI

- Kompletne zestawy obejm są gotowe do użycia zaraz po wyjęciu z pudełka (rozmiary do 600 mm)
- Zwiększony kąt rozwarcia obejmy ułatwia montaż do wszystkich standardowych kanałów wentylacyjnych (rozmiary do 600 mm)
- System szybkiego blokowania zapobiega przypadkowemu otwarciu obejmy podczas przesuwania lub regulacji podwieszenia (rozmiary do 600 mm)
- System szybkiego zamykania łatwo zamyka się jedną ręką (rozmiary do 600 mm)
- Specjalny gwint blokuje śrubę zaciskową i zapobiega jej wypadnięciu podczas montażu
- Śruba zaciskowa może być dokręcana, śrubokrętem płaskim, krzyżakowym, sześciokątnym lub kluczem Phillips
- Dłuższe uszy umożliwiają ustawienie śruby dalej od wieszaka, zwiększając prześwit na narzędzia, gdy śruba jest dokręcana
- Nakrętkę kombinowaną można przymocować do pręta gwintowanego M8 lub M10, co zmniejsza ilość potrzebnych produktów

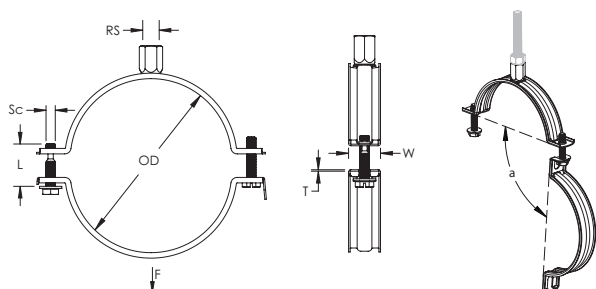
Materiał: Stal

Wykończenie: Cynkowanie elektrolityczne

Temperatura: -50 do 110°C



Numer części	Numer artykułu	Zewnętrzna średnica OD	Rozmiar pręta RS	Szerokość W	Grubość T	Średnica śruby Sc	Długość śruby L	Kąt α	Obciążenie statyczne F	Certyfikaty
MFVN0100EG	586503	100 mm	M8, M10	20 mm	1.00 mm	M6	27 mm	80°	775 N	RAL-GZ 655
MFVN0125EG	586505	125 mm	M8, M10	20 mm	1.00 mm	M6	27 mm	80°	775 N	RAL-GZ 655
MFVN0140EG	586506	140 mm	M8, M10	20 mm	1.00 mm	M6	40 mm	80°	775 N	RAL-GZ 655
MFVN0150EG	586507	150 mm	M8, M10	20 mm	1.00 mm	M6	40 mm	80°	775 N	RAL-GZ 655
MFVN0160EG	586508	160 mm	M8, M10	20 mm	1.00 mm	M6	40 mm	80°	775 N	RAL-GZ 655
MFVN0180EG	586509	180 mm	M8, M10	20 mm	1.00 mm	M6	40 mm	80°	775 N	RAL-GZ 655
MFVN0200EG	586510	200 mm	M8, M10	20 mm	1.00 mm	M6	40 mm	80°	775 N	RAL-GZ 655
MFVN0224EG	586511	224 mm	M8, M10	21 mm	1.25 mm	M6	40 mm	80°	1,000 N	RAL-GZ 655
MFVN0250EG	586512	250 mm	M8, M10	21 mm	1.25 mm	M6	40 mm	80°	1,000 N	RAL-GZ 655
MFVN0315EG	586515	315 mm	M8, M10	21 mm	1.25 mm	M6	40 mm	80°	1,000 N	RAL-GZ 655
MFVN0355EG	586516	355 mm	M8, M10	21 mm	1.25 mm	M6	40 mm	80°	1,000 N	RAL-GZ 655
MFVN0400EG	586517	400 mm	M8, M10	21 mm	1.25 mm	M6	40 mm	80°	1,000 N	RAL-GZ 655
MFVN0450EG	586518	450 mm	M8, M10	21 mm	1.50 mm	M6	40 mm	80°	900 N	-
MFVN0500EG	586519	500 mm	M8, M10	21 mm	1.50 mm	M6	40 mm	80°	900 N	-
MFVN0630EG	586522	630 mm	M8, M10	23 mm	1.75 mm	M6	40 mm	-	1,150 N	-
MFVN0800EG	586524	800 mm	M8, M10	23 mm	1.75 mm	M6	40 mm	-	1,150 N	-
MFVN1000EG	586526	1,000 mm	M8, M10	23 mm	2.00 mm	M6	40 mm	-	1,400 N	-



Działa świetnie z



Izolatory dźwięku i drgań

Rozwiązania nVent CADDY Macrofix do wentylacji

Informacje techniczne

DOPASOWANIE OBEJM WENTYLACYJNYCH DO ROZMIARU KANAŁU

Stal

Ø Kanał D [DN, NB]	Rury stalowe – spiralne	nVent CADDY	
	DIN EN 1506:2007-09 i EN 12237 (zastępujące DIN 24147)	Obejma wentylacyjna Macrofix z izolacją	Obejma wentylacyjna Macrofix bez izolacji
80	80	586601	-
100	100	586603	586503
125	125	586605	586505
140	140	586606	586506
150	150	586607	586507
160	160	586608	586508
180	180	586609	586509
200	200	586610	586510
224	224	586611	586511
250	250	586612	586512
280	280	586613	586513
300	300	586614	-
315	315	586615	586515
355	355	586616	586516
400	400	586617	586517
450	450	586618	586518
500	500	586619	586519
560	560	586620	-
600	600	586621	586521
630	630	586622	586522
710	710	586623	-
800	800	586624	586524
900	900	586625	-
1000	1000	586626	586526
1120	1120	586627	-
1250	1250	586628	-

Obciążalność umożliwia wykorzystanie maksymalnego zakresu kanału.

Uwaga 1: Maksymalny rozstaw mocowania jest uzależniony od danego rodzaju rury i producenta.

Uwaga 2: Kanały okrągłe są standaryzowane zgodnie z normą DIN 1506. Rozmiary podane pogrubioną czcionką pochodzą z wyłączonej normy DIN 24145, ale są nadal używane.

Uwaga 3: Wszystkie powyższe gamy Macrofix umożliwiają wykorzystanie maksymalnego zakresu kanału.

Indeks

Numer artykułu	Numer części	Strona
586201	MFE015	6
586202	MFE019	6
586203	MFE025	6
586204	MFE031	6
586205	MFE037	6
586206	MFE044	6
586207	MFE050	6
586208	MFE058	6
586209	MFE068	6
586001	MFD015	8
586002	MFD019	8
586003	MFD025	8
586004	MFD031	8
586005	MFD037	8
586006	MFD044	8
586007	MFD050	8
586008	MFD058	8
586009	MFD068	8
586010	MFD078	8
586011	MFD088	8
586012	MFD098	8
586013	MFD108	8
586014	MFD118	8
586015	MFD128	8
586016	MFD138	8
586017	MFD148	8
586018	MFD160	8
586019	MFD170	8
586020	MFD200	8
586021	MFD215	9
586022	MFD225	9
586023	MFD250	9

Numer artykułu	Numer części	Strona
586024	MFD275	9
586025	MFD319	9
586101	MFN019EG	11
586102	MFN023EG	11
586103	MFN029EG	11
586104	MFN035EG	11
586105	MFN041EG	11
586106	MFN048EG	11
586107	MFN054EG	11
586108	MFN062EG	11
586109	MFN072EG	11
586110	MFN083EG	11
586111	MFN093EG	11
586112	MFN103EG	11
586113	MFN113EG	11
586114	MFN123EG	11
586115	MFN133EG	11
586116	MFN143EG	11
586117	MFN153EG	11
586118	MFN165EG	11
586119	MFN175EG	11
586120	MFN205EG	11
586121	MFN220EG	11
586122	MFN230EG	11
586123	MFN255EG	11
586124	MFN280EG	11
586125	MFN324EG	11
586701	MFP015	13
586702	MFP019	13
586703	MFP025	13
586704	MFP031	13
586705	MFP037	13

Numer artykułu	Numer części	Strona
586706	MFP044	13
586707	MFP051	13
586708	MFP058	13
586709	MFP068	13
586710	MFP078	13
586711	MFP088	13
586712	MFP098	13
586713	MFP108	13
586714	MFP118	13
586715	MFP128	13
586716	MFP138	13
586717	MFP148	13
586718	MFP160	13
586719	MFP170	13
586720	MFP200	13
586721	MFP215	13
586801	MFZ019	15
586802	MFZ023	15
586803	MFZ029	15
586804	MFZ035	15
586805	MFZ041	15
586806	MFZ048	15
586807	MFZ055	15
586808	MFZ062	15
586809	MFZ072	15
586810	MFZ083	15
586811	MFZ093	15
586812	MFZ103	15
586813	MFZ113	15
586814	MFZ123	15
586815	MFZ133	15
586816	MFZ143	15

Indeks

Numer artykułu	Numer części	Strona
586817	MFZ153	15
586821	MFZ220	15
586601	MFVI0080EG	25
586603	MFVI0100EG	25
586604	MFVI0112EG	25
586605	MFVI0125EG	25
586606	MFVI0140EG	25
586607	MFVI0150EG	25
586608	MFVI0160EG	25
586609	MFVI0180EG	25
586610	MFVI0200EG	25
586611	MFVI0224EG	25
586612	MFVI0250EG	25
586613	MFVI0280EG	25
586614	MFVI0300EG	25
586615	MFVI0315EG	25
586616	MFVI0355EG	25
586617	MFVI0400EG	25
586618	MFVI0450EG	25
586628	MFVI1250EG	26
586503	MFVN0100EG	28
586505	MFVN0125EG	28
586506	MFVN0140EG	28
586507	MFVN0150EG	28
586508	MFVN0160EG	28
586509	MFVN0180EG	28
586510	MFVN0200EG	28
586511	MFVN0224EG	28
586512	MFVN0250EG	28
586515	MFVN0315EG	28
586516	MFVN0355EG	28
586517	MFVN0400EG	28

Numer artykułu	Numer części	Strona
586518	MFVN0450EG	28
586519	MFVN0500EG	28
586522	MFVN0630EG	28
586524	MFVN0800EG	28
586526	MFVN1000EG	28

Nasze rozbudowane portfolio marek:

CADDY ERICO HOFFMAN RAYCHEM SCHROFF TRACER



nVent.com/CADDY