

SAFETY INSTRUCTIONS

This product must be:

- Installed by an electrically qualified person.
- Installed in accordance with applicable National Standards, Codes, and Practices (for example, IEC 60364-7-712, IEC 61643-32, etc).
- Used within its ratings. In particular, the connected voltage must not exceed U_{CPV} .
- Used only as intended, and in accordance with these instructions. It must not be tampered with.
- Checked for external physical damage and that the status indicator is Green. If damage is found, or the indicator is Red, the product must not be installed.

SICHERHEITSHINWEISE

Dieses Produkt muss:

- von einer Elektrofachkraft installiert werden.
- in Übereinstimmung mit den geltenden nationalen Standards, Normen und Praktiken (z. B. IEC 60364-7-712, IEC 61643-32 usw.) installiert werden.
- seiner Auslegung entsprechend genutzt werden. Insbesondere darf die angeschlossene Spannung die Spannung U_{CPV} nicht überschreiten.
- wie beabsichtigt und gemäß dieser Anleitung verwendet werden. Es darf nicht manipuliert werden.
- auf äußere physische Beschädigung geprüft werden und die Statusanzeige muss grün sein. Wenn Beschädigungen festgestellt werden oder die Anzeige rot ist, darf das Produkt nicht installiert werden.

CONSIGNES de SECURITE

Ce materiel doit être:

- Installé par une personne qualifiée en électricité.
- Installé en conformité avec les normes nationales applicables, codes et pratiques (par exemple IEC 60364-7-712, IEC 61643-32, etc.)
- Utilisé suivant les valeurs du produit. En particulier, la tension connectée ne doit pas dépasser la valeur U_{CPV} .
- Utilisé uniquement comme prévu, et en conformité avec ces instructions. Il ne doit pas avoir été altéré.
- Contrôlé dans son aspect extérieur (dommages extérieures) et que l'indicateur de statut soit vert. Si un dommage est trouvé ou que l'indicateur de statut est rouge, le produit ne doit pas être installé.

INSTRUCCIONES DE SEGURIDAD

Este producto debe ser:

- Instalado por una persona calificada.
- Instalado en conformidad con las normas y prácticas locales vigentes (por ejemplo, IEC 60364-7-712, IEC 61643-32, etc.)
- Usado dentro de sus limitaciones. En particular, el voltaje conectado no debe exceder U_{CPV} .
- Usado solo como es previsto y en conformidad con estas instrucciones. El producto no debe ser adulterado.
- Inspeccionado para verificar que no tenga daño en su exterior y que la luz del indicador esté verde. Si tiene algún daño, o la luz del indicador está roja, el producto no debe ser utilizado.

ISTRUZIONI DI SICUREZZA

Questo prodotto deve essere :

- Installato da una persona qualificata.
- Installato in conformità delle norme/standards Nazionali (Esempio, IEC 60364-7-712, IEC 61643-32, etc).
- Usato entro il suo ratings. In particolare, la tensione collegata non deve superare U_{CPV} .
- Utilizzato solo come previsto e in conformità a queste istruzioni. Non deve essere manomesso.
- Controllato per danni fisici esterni e che l'indicatore di stato è verde. Se si verifica un danno o l'indicatore è Rosso, il prodotto non deve essere installato.

Jules Verneweg 75
5015 BG Tilburg
Netherlands
+31 (0)13 5835400

DANGER

1. Electrical Shock or Burn Hazard. Failure to lockout electrical power during installation or maintenance can result in Fatal Electrocutation, Severe Burns, or other Injuries.
2. Prior to installation, ensure the product is of the correct voltage, current, phasing, and frequency for the intended power distribution system.
3. This unit must be installed on the load side of the main over-current protection.
4. Diagrams are for reference only. Schematics are representative of typical applications and are only to be used for reference.

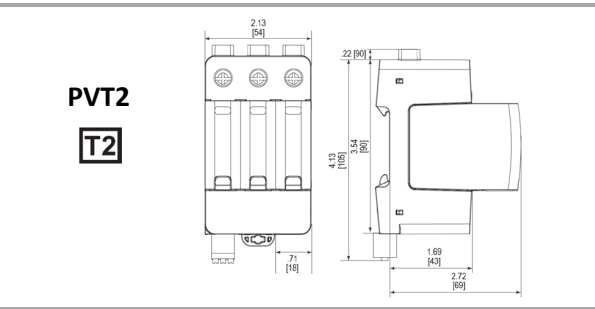
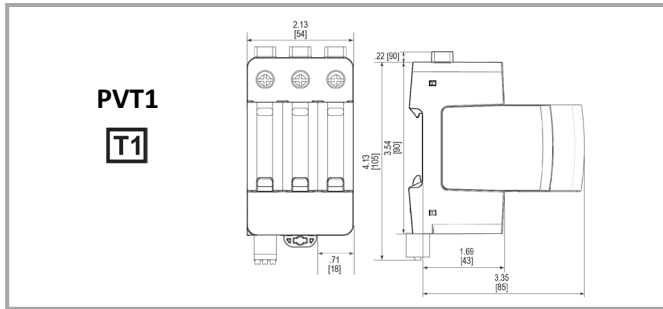
CAUTION

1. The ground (earth) terminal must be connected to a low impedance earth (< 10 ohms) for correct operation.

UL1449 and US Requirements

1. This product has Type 1CA UL1449 Edition 4 approval.
2. SCCR = 50kA for PVT11000R and PVT21000R.
3. SCCR = 65kA for PVT11500R and PVT21500R.
4. This product must be installed in accordance with the National Electrical Code, ANSI/NFPA-70 (NEC). Installations must comply with all relevant Articles and Requirements, including Article 690 "Solar Photovoltaic (PV) Systems", as appropriate.

PVTx	xxx	(R)
PVT1 T1	U _{PVC} (V)	R =
PVT2 T2	1100	
	1500	



IEC 61643-31	
I _{SCPV}	11 kA
I _{PE} (AC/DC)	0.3mA / < 10uA
	-40 °C to +70 °C -40 °F to +158 °F
	5%...95%
	3000 m 9843 ft
IP	20
	Indoor

