



INSTYTUT TECHNIKI BUDOWLANEJ
PL 00-611 WARSZAWA, ul. Filtrowa 1, www.itb.pl

CZŁONEK EOTA i UEAtc



KRAJOWA OCENA TECHNICZNA ITB-KOT-2019/0889 wydanie 1

Niniejsza Krajowa Ocena Techniczna została wydana zgodnie z Rozporządzeniem Ministra Infrastruktury i Budownictwa z dnia 17 listopada 2016 r. w sprawie krajowych ocen technicznych (Dz. U. z 2016 r., poz. 1968) przez Instytut Techniki Budowlanej w Warszawie, na wniosek:

ERICO EUROPE B.V.
Jules Verneweg 75, NL-5015 BG Tilburg, Holandia

Krajowa Ocena Techniczna ITB-KOT-2019/0889 wydanie 1 stanowi pozytywną ocenę właściwości użytkowych poniższych wyrobów budowlanych do zamierzonego zastosowania:

Elementy systemu CADDY do mocowania przewodów instalacyjnych

Data ważności Krajowej Oceny Technicznej:

19 czerwca 2024 r.



DYREKTOR
Instytutu Techniki Budowlanej

dr inż. Robert Geryło

Warszawa, 19 czerwca 2019 r.

Instytut Techniki Budowlanej

ul. Filtrowa 1, 00-611 Warszawa

tel.: 22 825 04 71; NIP: 525 000 93 58; KRS: 0000158785

1. OPIS TECHNICZNY WYROBU

Przedmiotem niniejszej Krajowej Oceny Technicznej są elementy systemu CADDY do mocowania przewodów instalacyjnych. Wyroby objęte Krajową Oceną Techniczną są produkowane przez ERICO EUROPE B.V., Jules Verneweg 75, NL-5015 BG Tilburg, Holandia, w zakładach produkcyjnych w Chinach, Niemczech, Holandii, Polsce, Serbii i we Włoszech.

Krajowa Ocena Techniczna obejmuje typy wyrobów określone przez producenta i wynikające z właściwości użytkowych podanych w p. 3 oraz kombinacji materiałów i elementów.

Krajowa Ocena Techniczna obejmuje następujące wyroby:

- obejmmy CADDY SUPERFIX 243 M8,
- obejmmy CADDY SUPERFIX 243 M8/M10,
- obejmmy CADDY MACROFIX PLUS,
- obejmmy CADDY MACROFIX PLUS KOMBI,
- obejmmy CADDY MACROFIX 250 M8/M10,
- obejmmy HD,
- obejmmy HDPCI HT,
- obejmmy HD NI,
- obejmmy CADDY MACROFIX NI,
- wieszaki 401,
- wieszaki 410,
- elementy CADDY EZ RISER 510,
- wieszaki 115,
- klamry uniwersalne 300M,
- klamry uniwersalne 310M,
- elementy CADDY SPEED LINK SLK,
- elementy CADDY SPEED LINK LD,
- elementy CADDY SPEED LINK SLDM,
- elementy CADDY SPEED LINK Y Hook,
- elementy CADDY SPEED LINK Y Toggle,
- element CADDY SPEED LINK Toggle,
- podpora CADDY PYRAMID 25 1/2" x 3,
- podpory CADDY PYRAMID ST,
- podpory CADDY PYRAMID RL,
- podpory CADDY PYRAMID EZ,
- podpory CADDY PYRAMID,
- ramy CADDY PYRAMID H,
- wieszak TBHK,
- wieszaki TBHKM,
- wieszak TDH,
- wieszaki TDHM,

- klipsy 2H4, 4H24, 4H58, 4H912,
- klipsy 4H24I i 4H58I,
- zaciski 2H4CT, 4H24CT, 4H58CT i 4H912CT,
- zaciski 2H4CTBB/BW, 2H24CTBB/BW, 4H58CTBB/BW i 4H912CTBB/BW,
- klips H-MA,
- klipsy H-Ti/T,
- łączniki MSS,
- zaciski H-MSM,
- klipsy EM,
- klipsy EM-SM,
- zaciski EM-P,
- zaciski EM-M,
- klamry EBC,
- klamry BC-MSM,
- klamry BC-M,
- klamry HB2 i HB2HD,
- klamry CADDY ROD LOCK,
- nakrętki CRLSM8EG i CRLSM10EG,
- śruby CRLAM8EG i CRLAM10EG,
- nakrętki SN,
- klamra BC200/BC400,
- klamry BC200-CD,
- klamra INC8,
- wieszak EER,
- wieszaki EER-Ti/T,
- zaciski 4G16H i 4G16HWH,
- zaciski 4G24H, 4G24HWH i 4G24HWHSP25,
- zaciski 4G16, 4G16M11, 4G16M16, 4G16M25, 4G16M11WH i 4G16MWH,
- zaciski 4G24M11, 4G24M16, 4G24M25, 4G24M11WH, 4G24M16WH, 4G24M16WHSP25 i 4G24M25WHSP25,
- nakrętka 6WN,
- klipsy 4Z34 i 6Z34,
- zaciski 4Z34812M i 6Z34812M,
- zaciski 4Z34CTS i 6Z34CTS,
- zacisk PCS1,
- zacisk PCS2,
- zaciski K12, K12R10, K16, K16R5 i K20,
- klamry CD1B, CD3B, CD4B i CD5B,
- haki CADDY CAT HP,
- łączniki CATHPEA,

- wspornik CATHPTM,
- zacisk CATHP912SM,
- zaciski CATHP24, CATHP58 i CATHP912,
- zacisk CATHPBC,
- zacisk CATHPBCB,
- zacisk CATHPBC200B,
- zacisk CATHPAF14,
- zacisk CATHPVF14,
- zacisk CATHESC,
- wspornik CAT 425,
- wspornik CAT425WM,
- wspornik CAT425EBC,
- zawiesie oczkowe 4BRT32WS,
- łańcuchy CHN,
- łańcuchy CHK,
- profile C15L,
- profile C25H,
- profile CC,
- profile A15L,
- profile A25H,
- profile AA,
- profile D,
- profil DD,
- profile E,
- profile C20L,
- profile A20L,
- profile AS,
- profil E0L,
- profil E0,
- profil E1,
- profil E2L,
- profile E3,
- profile E4,
- profil UC,
- wsporniki C-EOL,
- wsporniki C-E0,
- wsporniki C-E2,
- wsporniki CE-3,
- wsporniki C-E4,
- wsporniki KC25,

- wsporniki KCC25H,
- wsporniki KA25H,
- wsporniki KA25H,
- wspornik KAA25H,
- wspornik SCT,
- wsporniki CTRL.

Wymiary elementów systemu CADDY podano w Załączniku A. Tolerancje wymiarów elementów odpowiadają klasie tolerancji *m* według normy PN-EN 22768-1:1999. Tolerancje gwintów odpowiadają normie PN-ISO 965-2:2001.

Materiały, z jakich są wykonane elementy systemu CADDY podano w Załączniku B.

2. ZAMIERZONE ZASTOSOWANIE WYROBU

Elementy systemu CADDY są przeznaczone do mocowania przewodów instalacyjnych, w zakresie wynikającym z właściwości użytkowych, określonych w p. 3.

Ze względu na ochronę przed korozją, elementy systemu CADDY pokryte powłokami cynkowymi należy stosować zgodnie z normami PN-EN ISO 14713-1:2017 i PN-EN ISO 2081:2018, natomiast elementy pokryte powłoką proszkową (poliuretanową) lub powłoką CADDY Armour (bimetalowa ochrona przeciwkorozyjna) należy stosować zgodnie z normą PN-EN ISO 9223:2012. Elementy ze stali odpornej na korozję gatunków 1.4301 lub 1.4401 wg normy PN-EN 10088-1:2014, klas A2 lub A4 wg normy PN-EN ISO 3506-1:2009, powinny być stosowane zgodnie z wymaganiami podanymi w normie PN-H-86020:1971 dla stali gatunków odpowiednio 0H18N9 lub 0H17N12M2T.

Nośności obliczeniowe elementów systemu CADDY podano w Załączniku C.

Wyroby objęte niniejszą Krajową Oceną Techniczną powinny być stosowane zgodnie z projektem technicznym, opracowanym z uwzględnieniem:

- polskich norm i przepisów techniczno-budowlanych, a w szczególności rozporządzenia Ministra Infrastruktury z dnia 12 kwietnia 2002 r. w sprawie warunków technicznych, jakim powinny odpowiadać budynki i ich usytuowanie (Dz. U. z 2015 r., poz. 1422, z późniejszymi zmianami),
- postanowień niniejszej Krajowej Oceny Technicznej ITB,
- zaleceń zawartych w instrukcji technicznej opracowanej przez producenta i dostarczonej odbiorcom.

3. WŁAŚCIWOŚCI UŻYTKOWE WYROBU I METODY ZASTOSOWANE DO ICH OCENY

3.1. Właściwości użytkowe wyrobu

3.1.1. Nośności obliczeniowe. Nośności obliczeniowe elementów systemu CADDY podano w Załączniku C. Nośności obliczeniowe, ustalone na podstawie nośności charakterystycznych, podano z uwzględnieniem współczynnika bezpieczeństwa, wynoszącego 3,0 (w przypadku stanu granicznego nośności).

3.1.2. Trwałość. Grubość powłok antykorozyjnych na elementach stalowych jest nie mniejsza niż podana w Załączniku B.

3.2. Metody zastosowane do oceny właściwości użytkowych

3.2.1. Nośności charakterystyczne. Badanie nośności elementów systemu przeprowadza się w sposób zgodny z warunkami użytkowania wyrobów. Badanie nośności charakterystycznych przeprowadza się stosując kryterium stanu granicznego nośności (siła niszcząca) lub w przypadku szyn montażowych i wsporników kryterium stanu granicznego użytkowania (dopuszczalne ugięcie L/200). Wartości charakterystyczne wyznacza się metodą statystyczną, przyjmując kwantyl rozkładu normalnego 0,05. W celu wyznaczenia nośności obliczeniowych - dla przypadku kryterium stanu granicznego nośności - należy wartości charakterystyczne uzyskane na podstawie badań podzielić przez współczynnik bezpieczeństwa podany w p. 3.1.1.

3.2.2. Trwałość elementów. Badanie grubości powłok antykorozyjnych wykonuje się według normy PN-EN ISO 2178:2016 lub PN-EN ISO 2808:2008.

4. PAKOWANIE, TRANSPORT I SKŁADOWANIE ORAZ SPOSÓB ZNAKOWANIA WYROBU

Wyroby objęte niniejszą Krajową Oceną Techniczną, powinny być dostarczane w oryginalnych opakowaniach producenta oraz przechowywane i transportowane zgodnie z instrukcją producenta.

Sposób znakowania wyrobów znakiem budowlanym powinien być zgodny z rozporządzeniem Ministra Infrastruktury i Budownictwa z dnia 17 listopada 2016 r. w sprawie sposobu deklarowania właściwości użytkowych wyrobów budowlanych oraz sposobu znakowania ich znakiem budowlanym (Dz. U. z 2016 r., poz. 1966, z późniejszymi zmianami).

Oznakowaniu wyrobu znakiem budowlanym powinny towarzyszyć następujące informacje:

- dwie ostatnie cyfry roku, w którym znak budowlany został po raz pierwszy umieszczony na wyrobie budowlanym,
- nazwa i adres siedziby producenta lub znak identyfikacyjny pozwalający jednoznacznie określić nazwę i adres siedziby producenta,
- nazwa i oznaczenie typu wyrobu budowlanego,
- numer i rok wydania krajowej oceny technicznej, zgodnie z którą zostały zadeklarowane właściwości użytkowe (ITB-KOT-2019/0889 wydanie 1),
- numer krajowej deklaracji właściwości użytkowych,
- poziom lub klasa zadeklarowanych właściwości użytkowych,
- adres strony internetowej producenta, jeżeli krajowa deklaracja właściwości użytkowych jest na niej udostępniona.

Wraz z krajową deklaracją właściwości użytkowych powinna być dostarczana albo udostępniana w odpowiednich przypadkach karta charakterystyki i/lub informacje o substancjach niebezpiecznych zawartych w wyrobie budowlanym, o których mowa w art. 31 lub 33 rozporządzenia (WE) nr 1907/2006 Parlamentu Europejskiego i Rady w sprawie rejestracji, oceny, udzielania zezwoleń i stosowanych ograniczeń w zakresie chemikaliów (REACH) i utworzenia Europejskiej Agencji Chemikaliów.

Ponadto oznakowanie wyrobu budowlanego, stanowiącego mieszaninę niebezpieczną według rozporządzenia REACH, powinno być zgodne z wymaganiami rozporządzenia (WE) nr 1272/2008 Parlamentu Europejskiego i Rady w sprawie klasyfikacji, oznakowania i pakowania substancji i mieszanin (CLP), zmieniającego i uchylającego dyrektywy 67/548/EWG i 1999/45/WE oraz zmieniającego rozporządzenie (WE) nr 1907/2006.

5. OCENA I WERYFIKACJA STAŁOŚCI WŁAŚCIWOŚCI UŻYTKOWYCH

5.1. Krajowy system oceny i weryfikacji stałości właściwości użytkowych

Zgodnie z rozporządzeniem Ministra Infrastruktury i Budownictwa z dnia 17 listopada 2016 r. w sprawie sposobu deklarowania właściwości użytkowych wyrobów budowlanych oraz sposobu znakowania ich znakiem budowlanym (Dz. U. z 2016 r., poz. 1966, z późniejszymi zmianami) ma zastosowanie system 3 oceny i weryfikacji stałości właściwości użytkowych.

5.2. Badanie typu

Właściwości użytkowe ocenione w p. 3 stanowią badanie typu wyrobów, dopóki nie nastąpią zmiany surowców, składników, linii produkcyjnej lub zakładu produkcyjnego.

5.3. Zakładowa kontrola produkcji

Producent powinien mieć wdrożony system zakładowej kontroli produkcji w zakładzie produkcyjnym. Wszystkie elementy tego systemu, wymagania i postanowienia, przyjęte przez producenta, powinny być dokumentowane w sposób systematyczny, w formie zasad i procedur, włącznie z zapisami z prowadzonych badań. Zakładowa kontrola produkcji powinna być dostosowana do technologii produkcji i zapewniać utrzymanie w produkcji seryjnej deklarowanych właściwości użytkowych wyrobu.

Zakładowa kontrola produkcji obejmuje specyfikację i sprawdzanie surowców i składników, kontrolę i badania w procesie wytwarzania oraz badania kontrolne (według p. 5.4), prowadzone przez producenta zgodnie z ustalonym planem badań oraz według zasad i procedur określonych w dokumentacji zakładowej kontroli produkcji.

Wyniki kontroli produkcji powinny być systematycznie rejestrowane. Zapisy rejestru powinny potwierdzać, że wyroby spełniają kryteria oceny i weryfikacji stałości właściwości użytkowych. Poszczególne wyroby lub partie wyrobów i związane z nimi szczegóły produkcyjne muszą być w pełni możliwe do identyfikacji i odtworzenia.

5.4. Badania kontrolne

Program badań. Program badań obejmuje:

- a) badania bieżące,
- b) badania okresowe.

5.4.1. Badania bieżące. Badania bieżące obejmują sprawdzenie:

- kształtu i wymiarów,
- grubości powłok antykorozyjnych.

5.4.2. Badania okresowe. Badania okresowe obejmują sprawdzenie nośności charakterystycznych elementów systemu.

5.5. Częstotliwość badań

Badania bieżące powinny być prowadzone zgodnie z ustalonym planem badań, ale nie rzadziej niż dla każdej partii wyrobów. Wielkość partii wyrobów powinna być określona w dokumentacji zakładowej kontroli produkcji.

Badania okresowe powinny być wykonane nie rzadziej niż raz na 3 lata.

6. POUCZENIE

6.1. Krajowa Ocena Techniczna ITB-KOT-2019/0889 wydanie 1 jest pozytywną oceną właściwości użytkowych tych zasadniczych charakterystyk elementów systemu CADDY, które zgodnie z zamierzonym zastosowaniem, wynikającym z postanowień Oceny, mają wpływ na spełnienie wymagań podstawowych przez obiekty budowlane, w których zestawy wyrobów będą zastosowane.

6.2. Krajowa Ocena Techniczna ITB-KOT-2019/0889 wydanie 1 nie jest dokumentem upoważniającym do oznakowania wyrobu budowlanego znakiem budowlanym.

Zgodnie z ustawą o wyrobach budowlanych z dnia 16 kwietnia 2004 r. wraz z późniejszymi zmianami (Dz. U. z 2019 r., poz. 266) wyroby, których dotyczy niniejsza Krajowa Ocena Techniczna, mogą być wprowadzane do obrotu lub udostępniane na rynku krajowym, jeżeli producent dokonał oceny i weryfikacji stałości właściwości użytkowych, sporządził krajową deklarację właściwości użytkowych zgodnie z Krajową Oceną Techniczną ITB-KOT-2019/0889 wydanie 1 i oznakował wyroby znakiem budowlanym, zgodnie z obowiązującymi przepisami.

6.3. Krajowa Ocena Techniczna ITB-KOT-2019/0889 wydanie 1 nie narusza uprawnień wynikających z przepisów o ochronie własności przemysłowej, a w szczególności ustawy z dnia 30 czerwca 2000 r. – Prawo własności przemysłowej (Dz. U. z 2017 r., poz. 776, z późniejszymi zmianami). Zapewnienie tych uprawnień należy do obowiązków korzystających z niniejszej Krajowej Oceny Technicznej ITB.

6.4. ITB wydając Krajową Ocenę Techniczną nie bierze odpowiedzialności za ewentualne naruszenie praw wyłącznych i nabytych.

6.5. Krajowa Ocena Techniczna nie zwalnia producenta wyrobów od odpowiedzialności za ich prawidłową jakość, a wykonawców robót budowlanych od odpowiedzialności za właściwe ich zastosowanie.

6.6. Ważność Krajowej Oceny Technicznej może być przedłużana na kolejne okresy, nie dłuższe niż 5 lat.

7. WYKAZ DOKUMENTÓW WYKORZYSTANYCH W POSTĘPOWANIU

7.1. Raporty, sprawozdania z badań, oceny i klasyfikacje

1. LZM00-02083/19/Z00NZM. Raport z badania grubości powłok na elementach systemu CADDY, Zakład Inżynierii Materiałów Budowlanych ITB, Warszawa, 2019 r.
2. 01601/19/Z00NZK. Opinia techniczna dotycząca systemu CADDY, Zakład Konstrukcji Budowlanych, Geotechniki i Betonu ITB, 2019 r.
3. LOK01-01027/14/Z00OSK. Raport z badań szyn i konsoli montażowych ERICO, Zakład Elementów Konstrukcji Budowlanych i Budownictwa na Terenach Górniczych ITB, Katowice, 2014 r.
4. OSK01-0618/13/Z00OSK. Opinia Techniczna do przedłużenia Aprobaty AT/2006-02-1567 dot. wyrobów do systemu zamocowań do instalacji grzewczych, sanitarnych, klimatyzacyjnych i wentylacyjnych firmy ERICO, Zakład Elementów Konstrukcji Budowlanych i Budownictwa na Terenach Górniczych ITB, Katowice, 2013 r.
5. OSK01-618/13/Z00OSK. Raport z oceny wyrobów do systemu zamocowań do instalacji grzewczych, sanitarnych, klimatyzacyjnych i wentylacyjnych ERICO, Zakład Elementów Konstrukcji Budowlanych i Budownictwa na Terenach Górniczych ITB, Katowice, 2013 r.

7.2. Normy i dokumenty związane

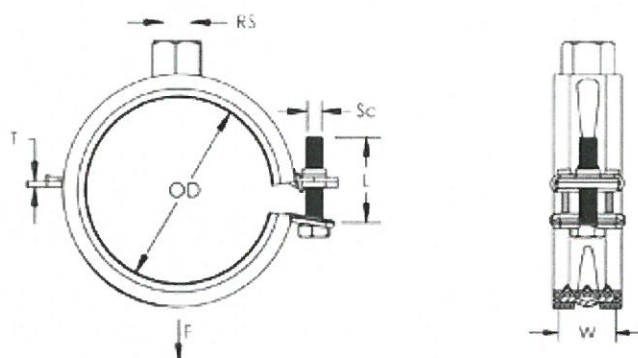
PN-EN 10025-2:2007	<i>Wyroby walcowane na gorąco z niestopowych stali konstrukcyjnych. Część 2. Warunki techniczne dostawy stali konstrukcyjnych niestopowych</i>
PN-EN ISO 2178:2016	<i>Powłoki niemagnetyczne na podłożu magnetycznym. Pomiar grubości powłok. Metoda magnetyczna</i>
PN-EN ISO 2081:2018	<i>Powłoki metalowe i inne nieorganiczne. Elektrolityczne powłoki cynkowe z dodatkową obróbką na żelazie lub stali</i>
PN-EN 22768-1:1999	<i>Tolerancje wymiarów. Tolerancje wymiarów liniowych i kątowych bez indywidualnych oznaczeń tolerancji</i>
PN-EN ISO 898-1:2013	<i>Własności mechaniczne części złącznych wykonanych ze stali węglowej i stopowej. Część 1: Śruby i śruby dwustronne o określonych klasach właściwości. Gwint zwykły i drobnozwojowy</i>
PN-EN ISO 898-2:2012	<i>Własności mechaniczne części złącznych ze stali węglowej i stali stopowej. Część 2: Nakrętki z określoną wartością obciążenia próbnego. Gwint zwykły i drobnozwojowy</i>
PN-EN 10346:2016	<i>Wyroby płaskie stalowe powlekane ogniowo w sposób ciągły. Warunki techniczne dostawy</i>
PN-EN 10130:2009	<i>Wyroby płaskie walcowane na zimno ze stali niskowęglowych do obróbki plastycznej na zimno. Techniczne warunki dostawy</i>
PN-EN 22768-1:1999	<i>Tolerancje wymiarów. Tolerancje wymiarów liniowych i kątowych bez indywidualnych oznaczeń tolerancji</i>
PN-EN 10025-2:2007	<i>Wyroby walcowane na gorąco z niestopowych stali konstrukcyjnych. Część 2. Warunki techniczne dostawy stali konstrukcyjnych niestopowych</i>

- PN-EN ISO 14713-1:2017 *Powłoki cynkowe. Wytyczne i zalecenia dotyczące ochrony przed korozją konstrukcji z żeliwa i stali. Część 1: Zasady ogólne dotyczące projektowania i odporności korozyjnej*
- PN-EN ISO 9223:2012 *Korozja metali i stopów. Korozyjność atmosfer. Klasyfikacja, określanie i ocena*
- PN-EN 10088-1:2014 *Stale odporne na korozję. Część 1: Wykaz stali odpornych na korozję*
- PN-EN ISO 3506-1:2009 *Własności mechaniczne części złącznych odpornych na korozję ze stali nierdzewnej. Część 1: Śruby i śruby dwustronne*
- PN-EN 10111:2009 *Blachy i taśmy ze stali niskowęglowych walcowane na gorąco w sposób ciągły, przeznaczone do obróbki plastycznej na zimno. Warunki techniczne dostawy*
- PN-EN 1562:2019 *Odlewnictwo. Żeliwo ciągliwe*
- PN-H-86020:1971 *Stal odporna na korozję (nierdzewna i kwasoodporna). Gatunki*
- PN-EN ISO 683-1:2018 *Stale do obróbki cieplnej, stale stopowe i stale automatowe. Część 1: Stale niestopowe do hartowania i odpuszczania*
- PN-EN ISO 4017:2011 *Części złączne. Śruby z gwintem na całej długości z łbem sześciokątnym. Klasy dokładności A i B*
- PN-EN 12385-1:2009 *Liny stalowe. Bezpieczeństwo. Część 1: Wymagania ogólne*
- PN-EN 12164:2016 *Miedź i stopy miedzi. Pręty do obróbki skrawaniem na automatach*
- PN-EN ISO 16120-2:2017 *Walcówka ze stali niestopowej przeznaczona do produkcji drutu. Część 2: Wymagania dla walcówki ogólnego przeznaczenia*
- PN-EN 10132-1:2004 *Taśma stalowa wąska walcowana na zimno do obróbki cieplnej. Warunki techniczne dostawy. Część 1: Postanowienia ogólne*
- PN-EN ISO 10210:2018 *Tworzywa sztuczne. Metody przygotowania próbek do badań biodegradacji tworzyw sztucznych*
- PN-EN ISO 4023:2013 *Węże i przewody z gumy do pary wodnej. Metody badań*
- PN-EN ISO 8675:2013 *Nakrętki sześciokątne niskie ze ścięciem (odmiana 0), z gwintem metrycznym drobnozwojnym. Klasy dokładności A i B*
- PN-EN 1665:2001 *Śruby z łbem sześciokątnym z kołnierzem stożkowym. Szereg zwiększony*
- PN-EN ISO 10210:2018 *Tworzywa sztuczne. Metody przygotowania próbek do badań biodegradacji tworzyw sztucznych*
- PN-EN ISO 2808:2008 *Farby i lakiery. Oznaczanie grubości powłoki*
- PN-ISO 965-2:2001 *Gwinty metryczne ISO ogólnego przeznaczenia. Tolerancje. Część 2: Wymiary graniczne gwintów zewnętrznych i wewnętrznych ogólnego przeznaczenia. Klasa średniodokładna*
- DIN 929:2013 *Nakrętka sześciokątna do zgrzewania*
- ASTM A-108:2018 *Standard Specification for Steel Bar, Carbon and Alloy, Cold-Finished*
- ASTM A29/A29M:2016 *Standard Specification for General Requirements for Steel Bars, Carbon and Alloy, Hot-Wrought*
- ASTM A568:2017 *Standard Specification for Steel, Sheet, Carbon, Structural, and High-Strength, Low-Alloy, Hot-Rolled and Cold-Rolled, General Requirements for*

ASTM A1011/A1011M:2018	<i>Standard Specification for Steel, Sheet and Strip, Hot-Rolled, Carbon, Structural, High-Strength Low-Alloy, High-Strength Low-Alloy with Improved Formability, and Ultra-High Strength</i>
ASTM B86:2018	<i>Standard Specification for Zinc and Zinc-Aluminum (ZA) Alloy Foundry and Die Castings</i>
ASTM A563:2015	<i>Standard Specification for Carbon and Alloy Steel Nuts</i>
ASTM A307:2014	<i>Standard Specification for Carbon Steel Bolts, Studs, and Threaded Rod 60 000 PSI Tensile Strength</i>
AT-15-9309/2014	<i>Zestaw wyrobów systemu ERICO do podwieszania przewodów instalacyjnych</i>

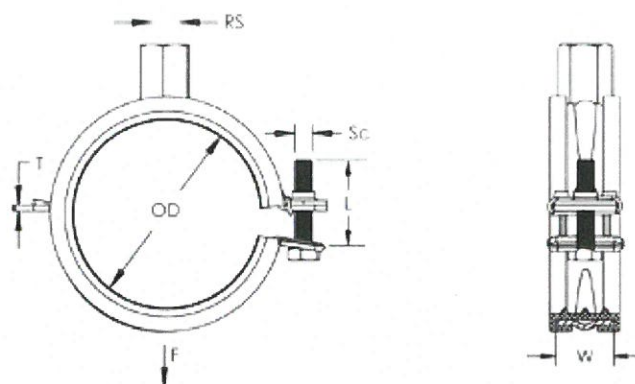
ZAŁĄCZNIKI

Załącznik A. Rysunki	13
Załącznik B. Materiały, z których wykonane są elementy	76
Załącznik C. Nośność obliczeniowa	86

Załącznik A.


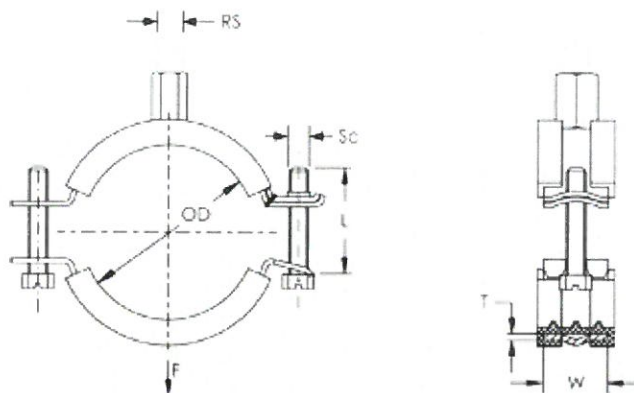
Symbol	Numer artykułu wg katalogu	Zewnętrzna średnica OD, mm	Rozmiar rury	Rozmiar RS	Szerokość W, mm	Grubość T, mm	Średnica śruby Sc, mm	Długość śruby L, mm
SXE014	400055	12 ÷ 14	1/4"	M8	20	1,5	M6	25
SXE019	400056	15 ÷ 19	3/8"	M8	20	1,5	M6	25
SXE023	400057	21 ÷ 23	1/2"	M8	20	1,5	M6	25
SXE028	400058	26 ÷ 28	3/4"	M8	20	1,5	M6	25
SXE035	400059	32 ÷ 35	1"	M8	20	1,5	M6	30
SXE043	400060	40 ÷ 43	1 1/4"	M8	20	1,5	M6	30
SXE049	400061	44 ÷ 49	–	M8	20	1,5	M6	30
SXE052	400062	48 ÷ 52	1 1/2"	M8	20	1,5	M6	30
SXE058	589310	54 ÷ 58	–	M8	20	2,0	M6	30
SXE061	589320	57 ÷ 61	2"	M8	20	2,0	M6	30

Rys. A1. Obejmy CADDY SUPERFIX 243 M8



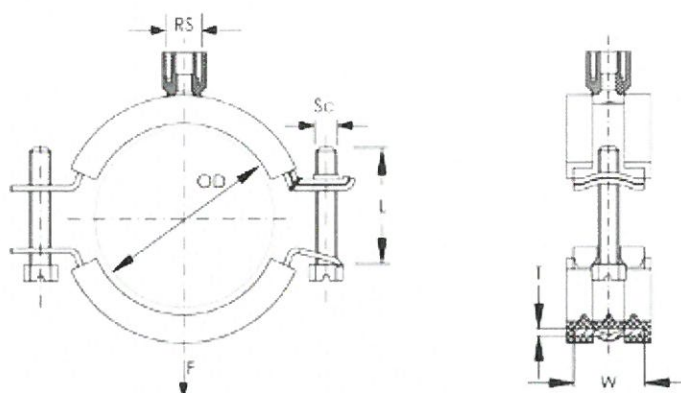
Symbol	Numer artykułu wg katalogu	Zewnętrzna średnica OD, mm	Rozmiar rury	Rozmiar RS	Szerokość W, mm	Grubość T, mm	Średnica śruby Sc	Długość śruby L, mm
SXD014	400063	12 ÷ 14	1/4"	M8, M10	20	1,5	M6	25
SXD019	400064	15 ÷ 19	3/8"	M8, M10	20	1,5	M6	25
SXD023	400065	21 ÷ 23	1/2"	M8, M10	20	1,5	M6	25
SXD028	400066	26 ÷ 28	3/4"	M8, M10	20	1,5	M6	25
SXD035	400067	32 ÷ 35	1"	M8, M10	20	1,5	M6	30
SXD043	400068	40 ÷ 43	1 1/4"	M8, M10	20	1,5	M6	30
SXD049	400069	44 ÷ 49	–	M8, M10	20	1,5	M6	30
SXD052	400070	48 ÷ 52	1 1/2"	M8, M10	20	1,5	M6	30
SXD058	589350	54 ÷ 58	–	M8, M10	20	2,0	M6	30
SXD061	400071	57 ÷ 61	2"	M8, M10	20	2,0	M6	30
SXD067	400072	63 ÷ 67	–	M8, M10	20	2,0	M6	30
SXD073	400073	70 ÷ 73	–	M8, M10	20	2,0	M6	35
SXD080	400074	74 ÷ 80	2 1/2"	M8, M10	20	2,0	M6	35
SXD091	400075	83 ÷ 91	3"	M8, M10	20	2,0	M6	35
SXD106	400076	101 ÷ 106	–	M8, M10	23	2,5	M6	35
SXD114	400077	108 ÷ 114	4"	M8, M10	23	2,5	M6	40

Rys. A2. Obejmy CADDY SUPERFIX 243 M8/M10



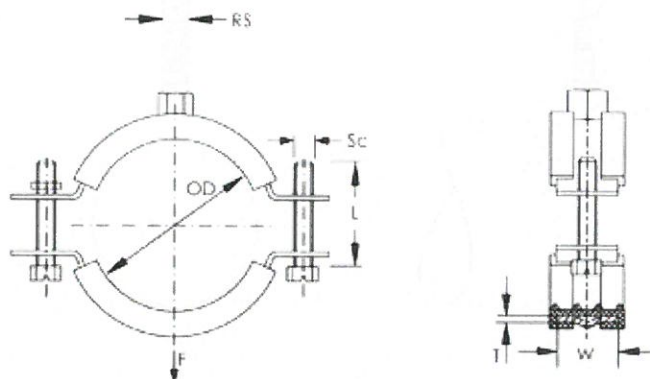
Symbol	Numer artykułu wg katalogu	Zewnętrzna średnica OD, mm	Rozmiar rury	Rozmiar RS	Szerokość W, mm	Grubość T, mm	Średnica śruby Sc, mm	Długość śruby L, mm
MPD014	400078	12 ÷ 14	1/4"	M8, M10	20	1,5	M6	20
MPD019	400079	15 ÷ 19	3/8"	M8, M10	20	1,5	M6	20
MPD023	400080	21 ÷ 23	1/2"	M8, M10	20	1,5	M6	20
MPD028	400081	26 ÷ 28	3/4"	M8, M10	20	1,5	M6	20
MPD035	400082	32 ÷ 35	1"	M8, M10	20	1,5	M6	20
MPD043	400083	40 ÷ 43	1 1/4"	M8, M10	20	1,5	M6	20
MPD049	400084	44 ÷ 49	1 1/2"	M8, M10	20	2,0	M6	20
MPD056	400085	50 ÷ 56	–	M8, M10	20	2,0	M6	25
MPD061	400086	57 ÷ 61	2"	M8, M10	20	2,0	M6	25
MPD067	400087	63 ÷ 67	–	M8, M10	20	2,0	M6	25
MPD073	400088	70 ÷ 73	–	M8, M10	20	2,0	M6	25
MPD080	400089	74 ÷ 80	2 1/2"	M8, M10	20	2,0	M6	25
MPD091	400090	83 ÷ 91	3"	M8, M10	20	2,0	M6	25
MPD106	400091	101 ÷ 106	–	M8, M10	23	2,5	M6	25
MPD114	400092	108 ÷ 114	4"	M8, M10	23	2,5	M8	25
MPD116	400093	115 ÷ 116	–	M8, M10	23	2,5	M8	25
MPD127	400094	123 ÷ 127	–	M8, M10	23	2,5	M8	25
MPD135	400095	131 ÷ 135	–	M8, M10	23	2,5	M8	25
MPD139	400096	136 ÷ 139	5"	M8, M10	23	2,5	M8	25
MPD144	400097	140 ÷ 144	–	M8, M10	23	2,5	M8	30
MPD163	400098	159 ÷ 163	–	M8, M10	23	2,5	M8	30
MPD169	400099	165 ÷ 169	6"	M8, M10	23	2,5	M8	30
MPD200	400100	193 ÷ 200	–	M8, M10	25	3,0	M8	30
MPD212	400101	210 ÷ 212	–	M8, M10	25	3,0	M8	30

Rys. A3. Obejmy CADDY MACROFIX PLUS



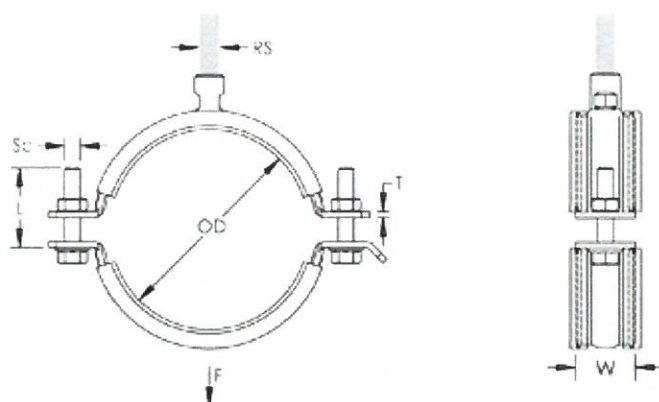
Symbol	Numer artykułu wg katalogu	Zewnętrzna średnica OD, mm	Rozmiar rury	Rozmiar RS	Szerokość W, mm	Grubość T, mm	Średnica śruby Sc	Długość śruby L, mm
MPK023	401902	21 ÷ 23	1/2"	M8; M10; 1/2"	20	1,5	M6	20
MPK028	401903	26 ÷ 28	3/4"	M8; M10; 1/2"	20	1,5	M6	20
MPK035	401904	32 ÷ 35	1"	M8; M10; 1/2"	20	1,5	M6	20
MPK043	401905	40 ÷ 43	1 1/4"	M8; M10; 1/2"	20	1,5	M6	20
MPK049	401906	44 ÷ 49	-	M8; M10; 1/2"	20	2,0	M6	20
MPK056	401907	48 ÷ 52	1 1/2"	M8; M10; 1/2"	20	2,0	M6	25
MPK061	401908	57 ÷ 61	2"	M8; M10; 1/2"	20	2,0	M6	25
MPK067	401909	63 ÷ 67	-	M8; M10; 1/2"	20	2,0	M6	25
MPK080	401911	74 ÷ 80	2 1/2"	M8; M10; 1/2"	20	2,0	M6	25
MPK091	401912	83 ÷ 91	3"	M8; M10; 1/2"	20	2,0	M6	25
MPK114	401914	108 ÷ 114	4"	M8; M10; 1/2"	23	2,5	M8	25
MPK139	401918	136 ÷ 139	5"	M8; M10; 1/2"	23	2,5	M8	25
MPK163	401920	159 ÷ 163	-	M8; M10; 1/2"	23	2,5	M8	30
MPK169	401921	165 ÷ 169	6"	M8; M10; 1/2"	23	2,5	M8	30
MPK200	401922	193 ÷ 200	-	M8; M10; 1/2"	25	3,0	M8	30

Rys. A4. Obejmy CADDY MACROFIX PLUS KOMBI



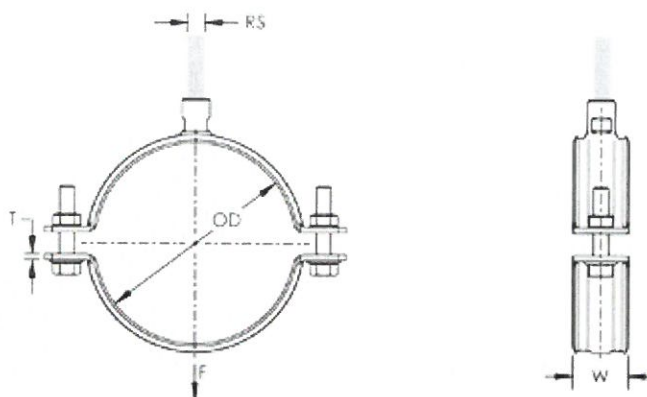
Symbol	Numer artykułu wg katalogu	Zewnętrzna średnica OD, mm	Rozmiar rury	Rozmiar RS	Szerokość W, mm	Grubość T, mm	Średnica śruby Sc	Długość śruby L, mm
MXD162	595960	159 ÷ 162	–	M8, M10	23	2,5	M8	25
MXD168	595970	165 ÷ 168	6"	M8, M10	23	2,5	M8	25
MXD202	595971	198 ÷ 202	–	M8, M10	25	3,0	M8	30
MXD215	595972	210 ÷ 215	–	M8, M10	25	3,0	M8	30
MXD220	595973	216 ÷ 220	8"	M8, M10	25	3,0	M8	30
MXD227	595990	220 ÷ 227	–	M8, M10	30	3,0	M8	30
MXD254	595991	249 ÷ 254	–	M8, M10	30	3,0	M8	30
MXD280	595992	274 ÷ 280	–	M8, M10	30	3,0	M8	30
MXD319	595993	313 ÷ 319	–	M8, M10	30	3,0	M8	30

Rys. A5. Obejmy CADDY MACROFIX 250 M8/M10



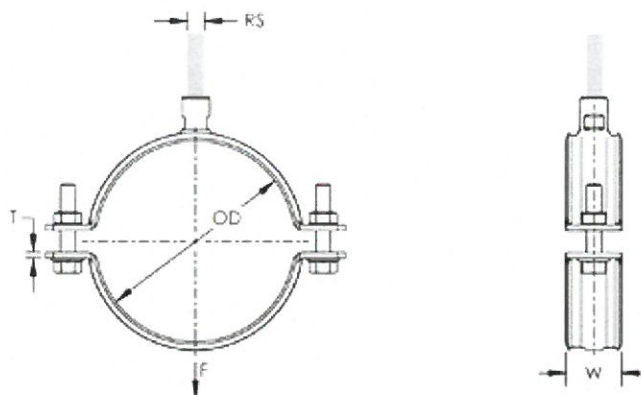
Symbol	Numer artykułu wg katalogu	Zewnętrzna średnica OD, mm	Rozmiar rury	Rozmiar RS	Szerokość W, mm	Grubość T, mm	Średnica śruby Sc	Długość śruby L, mm
HDI018	577033	14 ÷ 18	3/8"	M8, M10	30	2,5	M6	30
HDI023	577034	19 ÷ 23	1/2"	M8, M10	30	2,5	M6	30
HDI028	577035	24 ÷ 28	3/4"	M8, M10	30	2,5	M6	30
HDI033	577036	29 ÷ 33	1"	M8, M10	30	2,5	M6	30
HDI037	577037	33 ÷ 37	–	M8, M10	30	2,5	M6	30
HDI045	577038	40 ÷ 45	1 1/4"	M8, M10	30	2,5	M6	30
HDI052	577039	47 ÷ 52	1 1/2"	M8, M10	30	2,5	M6	30
HDI058	577040	53 ÷ 58	–	M8, M10	30	2,5	M6	30
HDI065	577041	60 ÷ 65	2"	M8, M10	30	2,5	M8	40
HDI078	577043	73 ÷ 78	2 1/2"	M10, M12	30	3,0	M8	40
HDI093	577045	88 ÷ 93	3"	M10, M12	30	3,0	M8	40
HDI106	577047	100 ÷ 106	–	M10, M12	30	3,0	M8	40
HDI116	577048	108 ÷ 116	4"	M10, M12	30	3,0	M8	40
HDI123	577049	117 ÷ 123	–	M10, M12	30	3,0	M8	40
HDI129	577050	124 ÷ 129	–	M10, M12	40	4,0	M8	40
HDI137	577051	131 ÷ 137	–	M12, M16	40	4,0	M10	40
HDI145	577052	138 ÷ 145	5"	M12, M16	40	4,0	M10	40
HDI154	577053	148 ÷ 154	–	M12, M16	40	4,0	M10	40
HDI162	577054	156 ÷ 162	–	M12, M16	40	4,0	M10	40
HDI171	577055	165 ÷ 171	6"	M12, M16	40	4,0	M10	40
HDI183	577056	177 ÷ 183	–	M12, M16	40	4,0	M10	40
HDI203	577058	196 ÷ 203	–	M12, M16	40	4,0	M10	40
HDI214	577059	205 ÷ 214	–	M12, M16	40	4,0	M10	40
HDI225	577061	219 ÷ 225	8"	M16, M20	40	4,0	M12	40
HDI250	577064	244 ÷ 250	–	M16, M20	40	4,0	M12	40
HDI261	577065	251 ÷ 261	–	M16, M20	40	4,0	M12	40
HDI273	577066	265 ÷ 273	10"	M16, M20	40	4,0	M12	40
HDI316	577067	305 ÷ 316	–	M16, M20	40	4,0	M12	40

Rys. A6. Obejmy HD



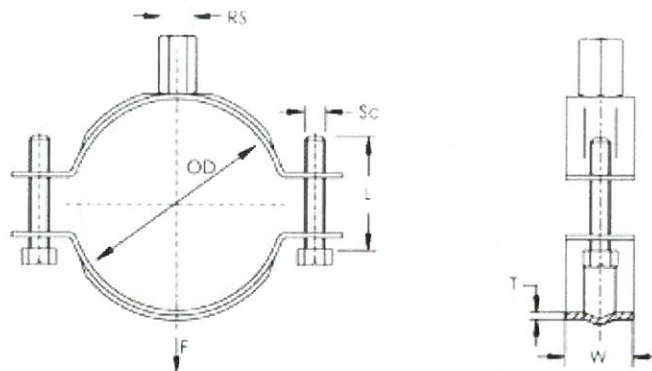
Symbol	Numer artykułu wg katalogu	Zewnętrzna średnica OD, mm	Rozmiar rury	Rozmiar RS	Szerokość W, mm	Grubość T, mm	Średnica śruby	Długość śruby, mm
HDH023	402132	19 ÷ 23	1/2"	M8, M10	30	2,5	M6	30
HDH028	402133	24 ÷ 28	3/4"	M8, M10	30	2,5	M6	30
HDH033	402134	29 ÷ 33	1"	M8, M10	30	2,5	M6	30
HDH045	402136	40 ÷ 45	1 1/4"	M8, M10	30	2,5	M6	30
HDH052	402137	47 ÷ 52	1 1/2"	M8, M10	30	2,5	M6	30
HDH065	402139	60 ÷ 65	2"	M8, M10	30	2,5	M8	40
HDH078	402141	73 ÷ 78	2 1/2"	M10, M12	30	3,0	M8	40
HDH093	402143	88 ÷ 93	3"	M10, M12	30	3,0	M8	40
HDH116	402146	108 ÷ 116	4"	M10, M12	30	3,0	M8	40
HDH145	402150	138 ÷ 145	5"	M12, M16	40	4,0	M10	40
HDH171	402153	165 ÷ 171	6"	M12, M16	40	4,0	M10	40

Rys. A7. Obejmy HDPCI HT



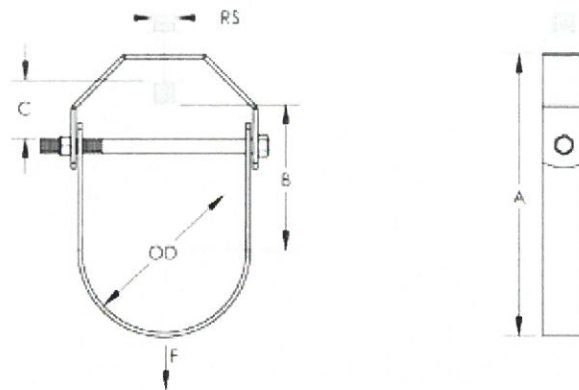
Symbol	Numer artykułu wg katalogu	Zewnętrzna średnica OD, mm	Rozmiar rury	Rozmiar RS	Szerokość W, mm	Grubość T, mm	Średnica śruby	Długość śruby, mm
HDN019	577001	15 ÷ 19	3/8"	M8, M10	30	2,5	M6	30
HDN024	577002	20 ÷ 24	1/2"	M8, M10	30	2,5	M6	30
HDN030	577003	25 ÷ 30	3/4"	M8, M10	30	2,5	M6	30
HDN035	577004	31 ÷ 35	1"	M8, M10	30	2,5	M6	30
HDN041	577005	36 ÷ 41	-	M8, M10	30	2,5	M6	30
HDN045	577006	40 ÷ 45	1 1/4"	M8, M10	30	2,5	M6	30
HDN053	577007	48 ÷ 53	1 1/2"	M8, M10	30	2,5	M6	30
HDN059	577008	54 ÷ 59	-	M8, M10	30	2,5	M6	30
HDN065	577009	60 ÷ 65	2"	M8, M10	30	2,5	M6	30
HDN072	577010	61 ÷ 72	-	M8, M10	30	2,5	M8	40
HDN081	577011	76 ÷ 81	2 1/2"	M10, M12	30	3,0	M8	40
HDN094	577013	88 ÷ 94	3"	M10, M12	30	3,0	M8	40
HDN102	577014	95 ÷ 102	-	M10, M12	30	3,0	M8	40
HDN108	577015	102 ÷ 108	-	M10, M12	30	3,0	M8	40
HDN116	577016	110 ÷ 116	4"	M10, M12	30	3,0	M8	40
HDN129	577018	124 ÷ 129	-	M10, M12	30	3,0	M8	40
HDN140	577019	133 ÷ 140	-	M10, M12	40	4,0	M8	40
HDN146	577020	140 ÷ 146	5"	M12, M16	40	4,0	M10	40
HDN155	577021	149 ÷ 155	-	M12, M16	40	4,0	M10	40
HDN165	577022	159 ÷ 165	-	M12, M16	40	4,0	M10	40
HDN173	577023	167 ÷ 173	6"	M12, M16	40	4,0	M10	40
HDN182	577024	176 ÷ 182	-	M12, M16	40	4,0	M10	40
HDN194	577025	188 ÷ 194	-	M12, M16	40	4,0	M10	40
HDN205	577026	199 ÷ 205	-	M12, M16	40	4,0	M10	40
HDN216	577027	207 ÷ 216	-	M12, M16	40	4,0	M10	40
HDN226	577028	219 ÷ 226	8"	M12, M16	40	4,0	M10	40
HDN236	577029	227 ÷ 236	-	M16, M20	40	4,0	M12	40
HDN250	577030	244 ÷ 250	-	M16, M20	40	4,0	M12	40
HDN261	577031	251 ÷ 261	-	M16, M20	40	4,0	M12	40
HDN273	577032	267 ÷ 273	10"	M16, M20	40	4,0	M12	40
HDN316	577068	305 ÷ 316	-	M16, M20	40	4,0	M12	40

Rys. A8. Obejmy HD NI



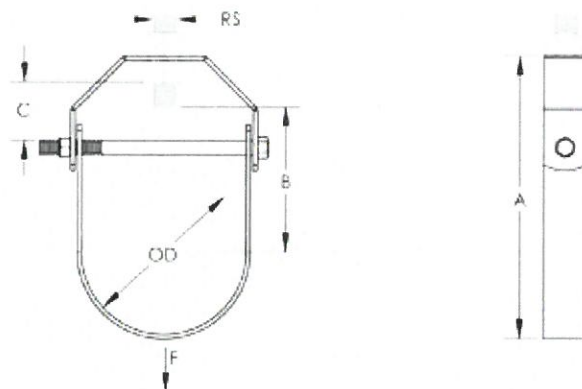
Symbol	Numer artykułu wg katalogu	Zewnętrzna średnica OD, mm	Rozmiar rury	Rozmiar RS	Szerokość W, mm	Grubość T, mm	Średnica śruby Sc	Długość śruby L, mm
MXN154EG	596400	144 ÷ 154	–	M8, M10	23	2,5	M8	25
MXN159EG	596411	155 ÷ 159	–	M8, M10	23	2,5	M8	25
MXN168EG	596410	159 ÷ 168	6"	M8, M10	23	2,5	M8	25
MXN176EG	596420	168 ÷ 176	–	M8, M10	30	3,0	M8	25
MXN184EG	596430	174 ÷ 184	–	M8, M10	30	3,0	M8	25
MXN195EG	596431	184 ÷ 195	–	M8, M10	30	3,0	M8	30
MXN207EG	596432	196 ÷ 207	–	M8, M10	30	3,0	M8	30
MXN218EG	596435	207 ÷ 218	8"	M8, M10	30	3,0	M8	30
MXN227EG	596445	217 ÷ 227	–	M8, M10	30	3,0	M8	30
MXN240EG	596452	230 ÷ 240	–	M8, M10	30	3,0	M8	30
MXN250EG	596446	240 ÷ 250	–	M8, M10	30	3,0	M8	30
MXN280EG	596447	274 ÷ 280	–	M8, M10	30	3,0	M8	30
MXN316EG	596448	314 ÷ 316	–	M8, M10	30	3,0	M8	30

Rys. A9. Obejmy CADDY MACROFIX NI



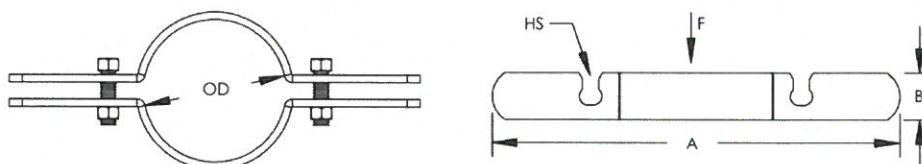
Symbol	Numer artykułu wg katalogu	Rozmiar rury	Zewnętrzna średnica OD, mm	Rozmiar RS	A, mm	B, mm	C, mm
4010050EG	179398	1/2"	21,0	M10	59	29,0	9,0
4010075EG	179399	3/4"	27,0	M10	64	32,0	9,0
4010100EG	179420	1"	34,0	M10	71	35,0	9,0
4010125EG	179421	1 1/4"	43,0	M10	80	40,0	9,0
4010150EG	179422	1 1/2"	48,0	M10	94	53,0	17,0
4010200EG	179423	2"	60,0	M10	110	63,0	22,0
4010250EG	179424	2 1/2"	76,0	M12	134	78,0	25,0
4010300EG	179425	3"	89,0	M12	154	90,0	29,0
4010400EG	179426	4"	114,0	M16	189	111,0	35,0
4010500EG	179427	5"	140,0	M16	231	130,0	41,0
4010600EG	179428	6"	165,0	M20	268	153,0	48,0
4010800EG	179429	8"	219,0	M20	356	204,0	80,0
4011000EG	179430	10"	273,0	M20	419	230,0	66,0
4011200EG	179431	12"	324,0	M20	473	258,0	78,0
4011400EG	179432	14"	356,0	M24	552	311,0	111,4
4011600EG	179433	16"	406,0	M24	609	342,8	117,8
4011800EG	179434	18"	457,0	M28	680	380,6	130,8
4012000EG	179435	20"	508,0	M32	762	432,3	162,8
4012400EG	179436	24"	610,0	M32	867	472,9	144,3

Rys. A10. Wieszaki 401



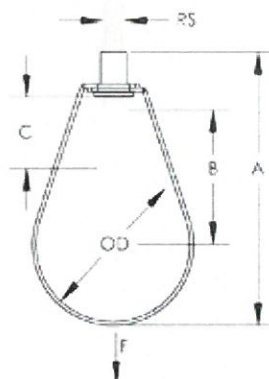
Symbol	Numer artykułu wg katalogu	Rozmiar rury	Zewnętrzna średnica OD, mm	Rozmiar RS	A, mm	B, mm	C, mm
4100100EG	179400	1"	34	M10	71	35	9
4100125EG	179401	1 1/4"	43	M10	80	40	9
4100150EG	179402	1 1/2"	48	M10	94	53	17
4100200EG	179403	2"	60	M10	110	63	22
4100250EG	179404	2 1/2"	73	M12	134	78	25
4100300EG	179405	3"	89	M12	154	90	29
4100400EG	179406	4"	114	M16	189	111	35
4100500EG	179407	5"	140	M16	231	130	41
4100600EG	179408	6"	165	M20	268	153	48
4100800EG	179409	8"	219	M20	340	193	62

Rys. A11. Wieszaki 410



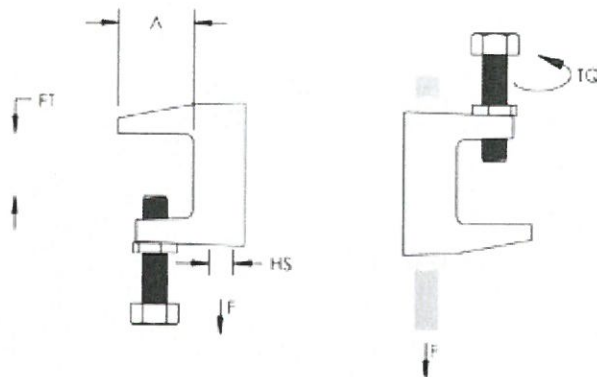
Symbol	Numer artykułu wg katalogu	Rozmiar rury	Zewnętrzna średnica OD, mm	Rozmiar otworu HS	A, mm	B, mm
5100200EG	179330	2"	60,0	11	260	30
5100250EG	179370	2 1/2"	73,0	11	280	30
5100300EG	179332	3"	89,0	11	298	30
5100400EG	179333	4"	114,0	14	330	38

Rys. A12. Elementy CADDY EZ RISER 510



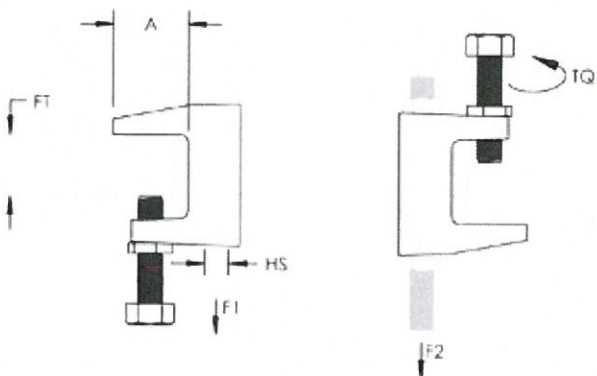
Symbol	Numer artykułu wg katalogu	Rozmiar rury	Zewnętrzna średnica OD, mm	Rozmiar RS	A, mm	B, mm	C, mm
115M0050EG	597860	1/2"	21,3	M10	71,0	28,6	25,4
115M0075EG	597870	3/4"	26,9	M10	75,9	30,2	23,9
115M0100EG	597880	1"	33,7	M10	82,5	34,9m	24,1
115M0125EG	597890	1 1/4"	42,4	M10	90,6	38,1	24,1
115M0150EG	597900	1 1/2"	48,3	M10	96,7	41,3	24,1
115M0200EG	597910	2"	60,3	M10	108,6	47,6	23,9
115M0250EG	597920	2 1/2"	76,0	M10	150,8	87,3	50,8
115M0300EG	597930	3"	89,0	M10	166,3	88,2	49,7
115M0400EG	597940	4"	114,0	M10	192,5	100,9	48,9
115M0500EG	597950	5"	140,0	M12	232,7	120,0	57,1
115M0600EG	597960	6"	165,0	M12	286,6	160,4	84,1
115M0800EG	597970	8"	219,0	M12	327,1	175,1	73,4

Rys. A13. Wieszaki 115



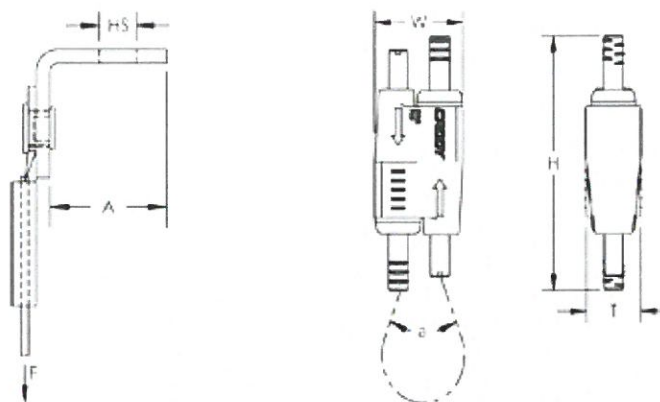
Symbol	Numer artykułu wg katalogu	Rozmiar otworu HS, mm	Grubość max kołnierza FT, mm	A, mm
30009MM	389500	9	18	21
30011MM	389510	11	20	23
30013MM	389520	13	26	35
30017MM	389505	17	28.	30
300M8	386810	M8	18	21
300M10	386820	M10	20	23
300M12	386830	M12	26.	35

Rys. A14. Klamry uniwersalne 300M



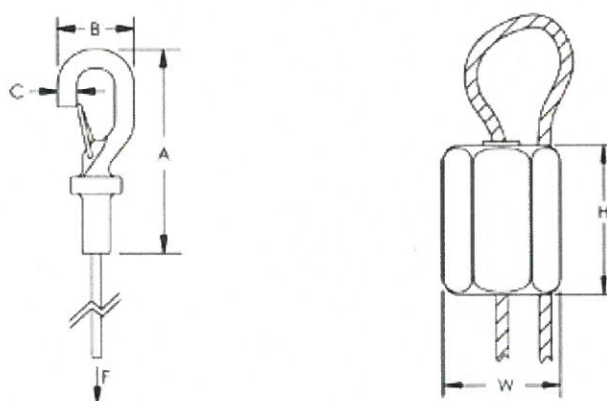
Symbol	Numer artykułu wg katalogu	Rozmiar otworu HS	Typ otworu	Grubość max kołnierza FT, mm	A, mm
310M10	389890	M10	Gwintowany	31,8.	28,6
310M12	388890	M12	Gwintowany	31,8	28,6

Rys. A15. Klamry uniwersalne 310M



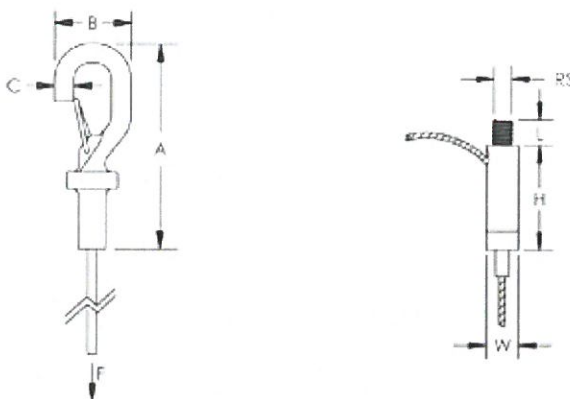
Symbol	Numer artykułu wg katalogu	Długość liny z drutu, m	A, mm	Rozmiar HS, mm	Wysokość H, mm	Szerokość W, mm	Grubość T, mm	Kąt, max
SLK15L1AB	196500	1	22,6	7,1	55	19	12,5	90°
SLK15L2AB	196501	2	22,6	7,1	55	19	12,5	90°
SLK15L3AB	196502	3	22,6	7,1	55	19	12,5	90°
SLK15L5AB	196503	5	22,6	7,1	55	19	12,5	90°
SLK2C200	196600	-	-	-	55	19	12,5	90°
SLK2L2AB	196529	2	22,6	7,1	55	19	12,5	90°
SLK2L3AB	196530	3	22,6	7,1	55	19	12,5	90°
SLK2L5AB	196531	5	22,6	7,1	55	19	12,5	90°

Rys. A16. Elementy CADDY SPEED LINK SLK



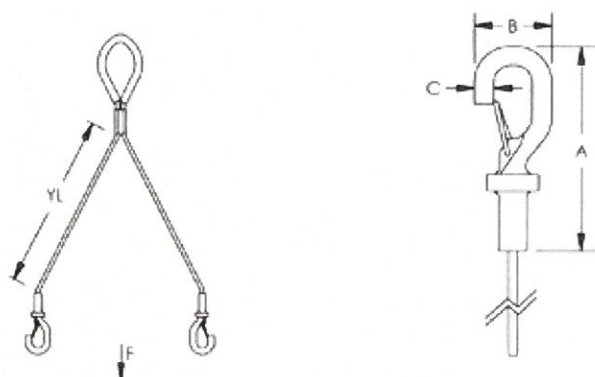
Symbol	Numer artykułu wg katalogu	Długość liny z drutu, m	A, mm	B, mm	C, mm	Wysokość H, mm	Szerokość W, mm
SLD15L2S	195935	2	58,4	22,9	6,4	19	12,7
SLD15L5S	195940	5	58,4	22,9	6,4	19	12,7
SLD15L10S	195945	10	58,4	22,9	6,4	19	12,7

Rys. A17. Elementy CADDY SPEED LINK LD



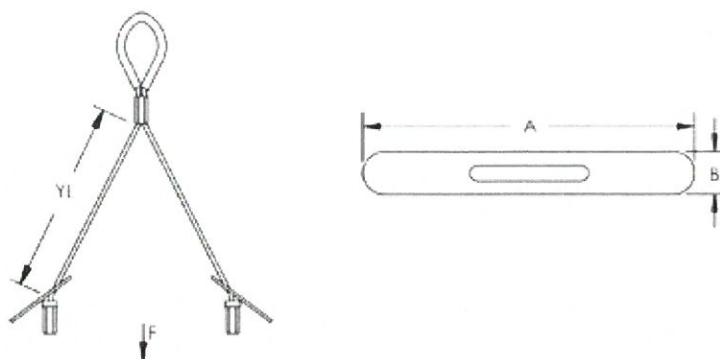
Symbol	Numer artykułu wg katalogu	Długość liny z drutu, m	A, mm	B, mm	C, mm	Rozmiar RS	Długość L, mm	Wysokość H, mm	Szerokość W, mm
SLDM615L1	196028	1	58,4	22,9	6,4	M6	7	24,5	9,2
SLDM615L2	196029	2	58,4	22,9	6,4	M6	7	24,5	9,2
SLDM615L3	196030	3	58,4	22,9	6,4	M6	7	24,5	9,2

Rys. A18. Elementy CADDY SPEED LINK SLDM



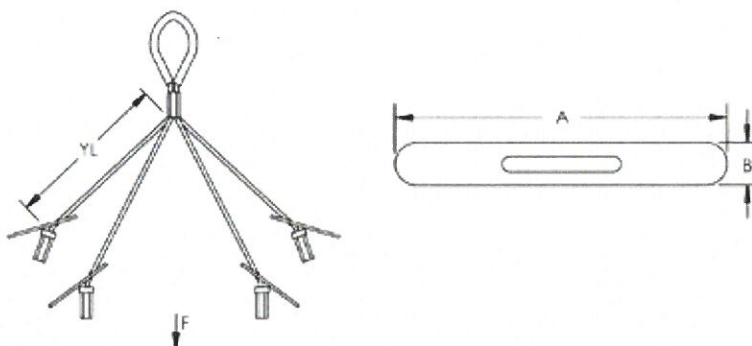
Symbol	Numer artykułu wg katalogu	Długość „Y” liny z drutu YL, m	A, mm	B, mm	C, mm	Średnica linki, mm
SLD2YH500	196015	0,5	58,4	22,9	6	2
SLD3YH800	195998	0,8	58,4	22,9	6	3

Rys. A19. Elementy CADDY SPEED LINK Y Hook



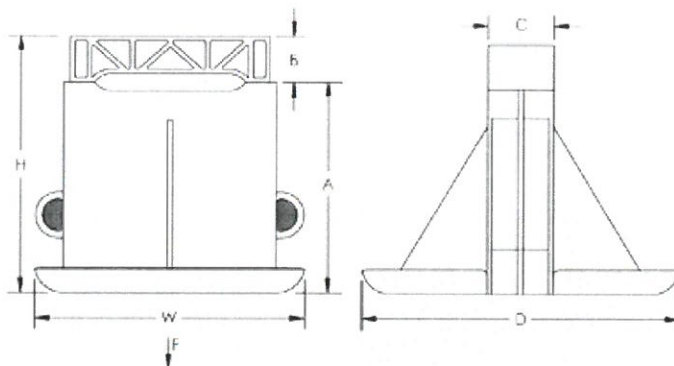
Symbol	Numer artykułu wg katalogu	Długość „Y” liny z drutuYL, m	A, mm	B, mm	Średnica linki, mm
SLD15Y500	195960	0,5	39	5	1.5
SLD15Y800	195965	0,8	39	5	1.5
SLD2Y500	176870	0,5	42	8	2.0

Rys. A20. Elementy CADDY SPEED LINK Y Toggle



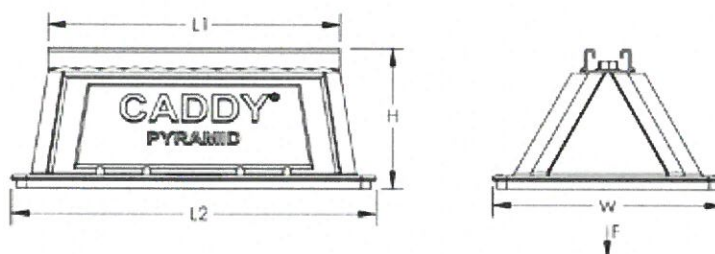
Symbol	Numer artykułu wg katalogu	Średnica linki, mm	Długość „Y” liny z drutuYL, m	A, mm	B, mm
SLD15QT250	196007	1,5	0,25	39	5

Rys. A21. Element CADDY SPEED LINK Toggle



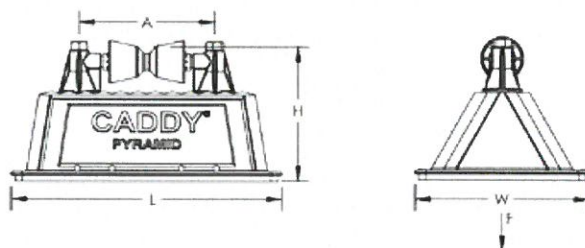
Symbol	Numer artykułu wg katalogu	Rozmiar rury			Wysokość H, mm	Głębokość D, mm	Szerokość W, mm	A, mm	B, mm	C, mm
		1/2" x 3	3/4" x 2	1" x 1						
PPRPS25H4	182450	1/2" x 3	3/4" x 2	1" x 1	112,7	144,5	119	92,1	20,6	25,4

Rys. A22. Podpora CADDY PYRAMID 25 1/2" x 3



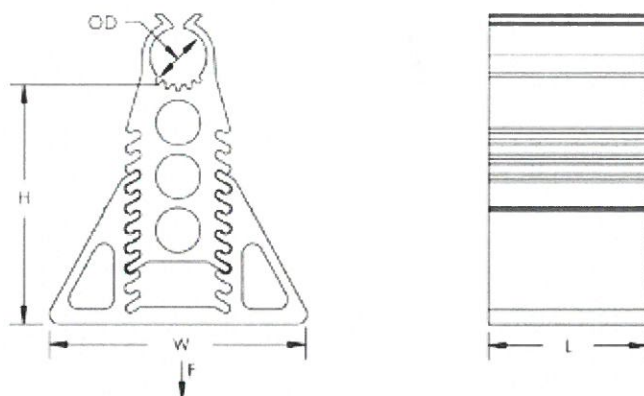
Symbol	Numer artykułu wg katalogu	Długość 1L1, mm	Długość 2L2, mm	Wysokość H, mm	Szerokość W, mm	Powierzchnia podparcia, mm ²	Waga urządzenia, kg
PSF10C	360464	254	317,5	122	203	59 355 mm ²	1,0 kg
PSF10D	360465	254	317,5	163	203	59 355 mm ²	1,5 kg
PSF16C	360466	406	483,0	122	203 mm	91 613 mm ²	1,5 kg
PSF16D	360467	406	483,0	163	203 mm	91 613 mm ²	2,0 kg

Rys. A23. Podpory CADDY PYRAMID ST



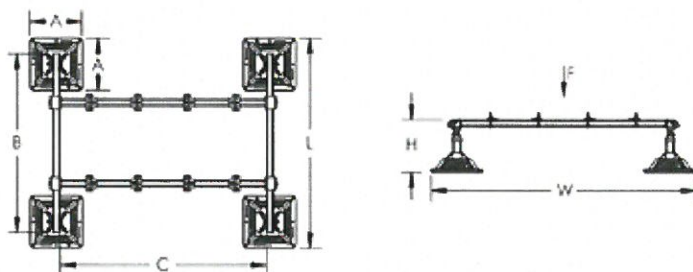
Symbol	Numer artykułu wg katalogu	Rozmiar rury, max	Wysokość H, mm	Długość L, mm	Szerokość W, mm	A, mm	Powierzchnia podparcia, mm ²	Waga, kg
PRF2	360470	2"	147	203,0	152	114	26 452	0,5
PRF6	360472	6"	159	483,0	203	260	91 613	1,5

Rys. A24. Podpory CADDY PYRAMID RL



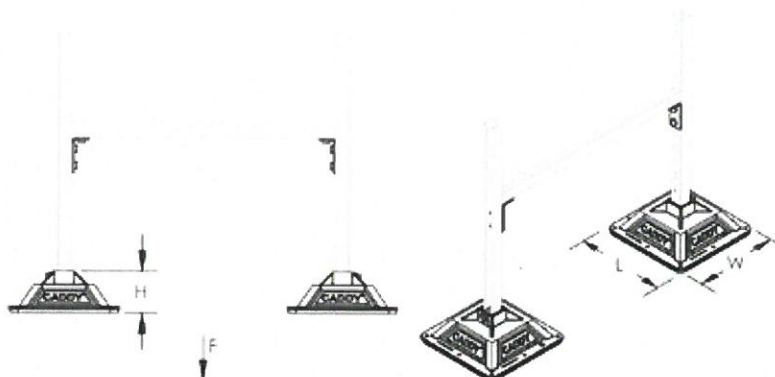
Symbol	Numer artykułu wg katalogu	Zewnętrzna średnica OD, mm	Wysokość H, mm	Długość L, mm	Szerokość W, mm	Waga, kg
RPSE1H24	182365	33	45 + 102	102	152	0,91
RPSE2H46	182375	60	102 + 152	102	152	1,50
RPSE4H46	182380	114	100 + 150	102	240	2,33

Rys. A25. Podpory CADDY PYRAMID EZ



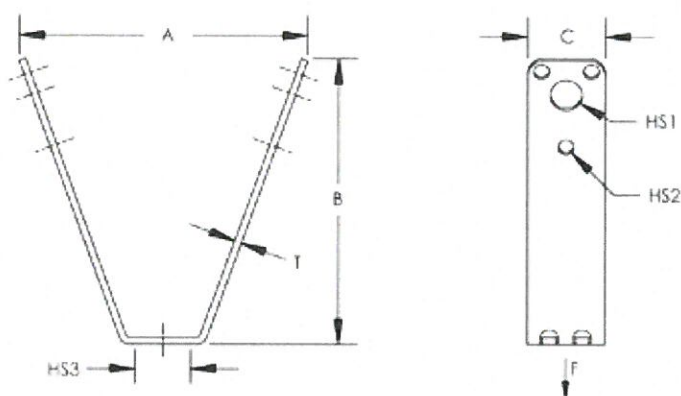
Symbol	Numer artykułu wg katalogu	Podstawa słupka A	Rura kwadratowa B	Zespół wspornika poprzecznego C	Szerokość W, mm	Powierzchnia podparcia, m ²
PEK4B	360426	314 mm x 4 pc	1 067 mm x 2 szt.	1 232 mm x 2 szt.	1 588	0,36
PEK6B	360427	314 mm x 6 pc	1 981 mm x 2 szt.	1 232 mm x 4 szt.	1 588	0,56

Rys. A26. Podpory CADDY PYRAMID



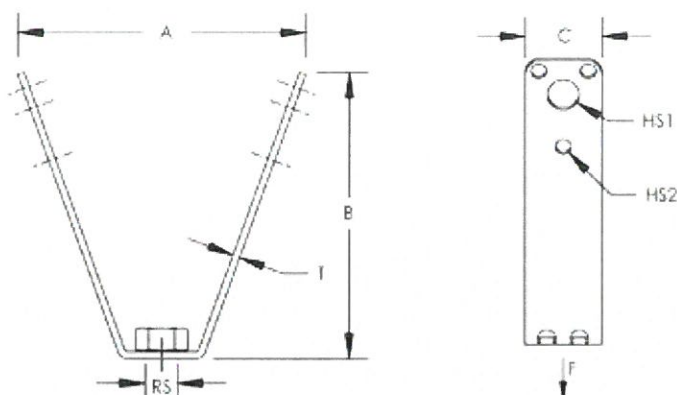
Symbol	Numer artykułu wg katalogu	Połączenie z dachem	Rodzaj profilu, mm	Wysokość H, mm	Długość L, mm	Szerokość W, mm	Powierzchnia podparcia, m ²
PHK	360420	Gąbka	A (41 x 41)	117	314	314	0,18
PHKR	360421	Guma	A (41 x 41)	118	314	314	0,20

Rys. A27. Ramy CADDY PYRAMID H



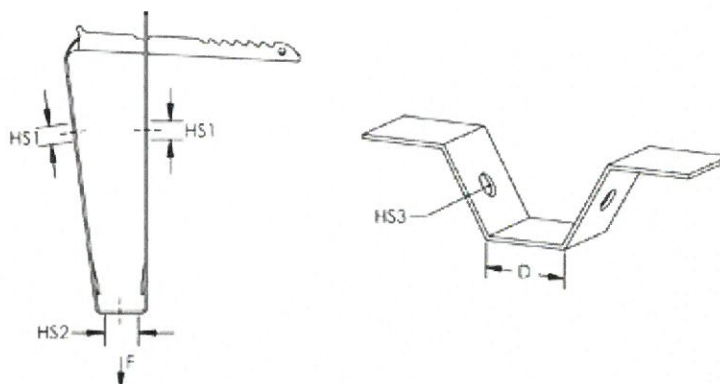
Symbol	Numer artykułu wg katalogu	A, mm	B, mm	C, mm	Grubość T, mm	Rozmiar otworu 1HS1, mm	Rozmiar otworu 2HS2, mm	Rozmiar otworu 3HS3, mm
TBHK	597581	97	91,5	25	2,5	10,5	5	10,5

Rys. A28. Wieszak TBHK



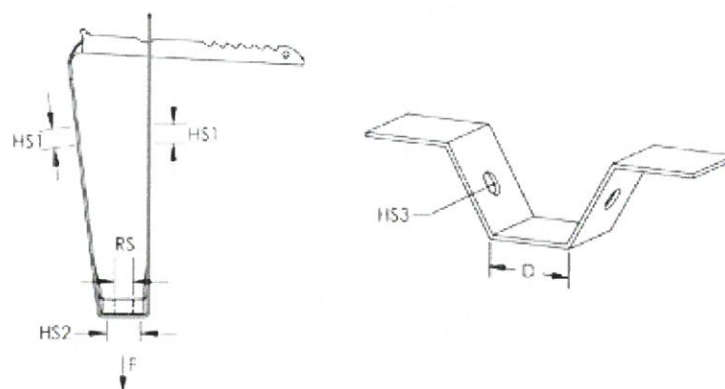
Symbol	Numer artykułu wg katalogu	Rozmiar RS	A, mm	B, mm	C, mm	Grubość T, mm	Rozmiar otworu 1HS1, mm	Rozmiar otworu 2HS2, mm
TBHKM8	597582	M8	97	91,5	25	2,5	10,5	5
TBHKM10	597583	M10	97	91,5	25	2,5	10,5	5

Rys. A29. Wieszaki TBHKM



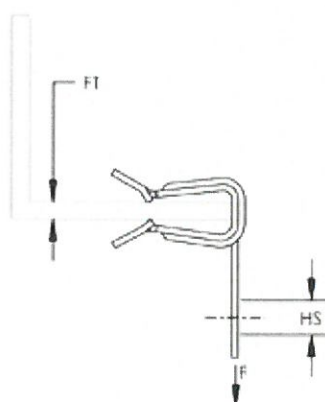
Symbol	Numer artykułu wg katalogu	Rozmiar otworu 1HS1, mm	Rozmiar otworu 2HS2, mm	Rozmiar otworu 3HS3, mm	D max, mm
TDH	179920	6,8	14	10,5	50

Rys. A30. Wieszak TDH



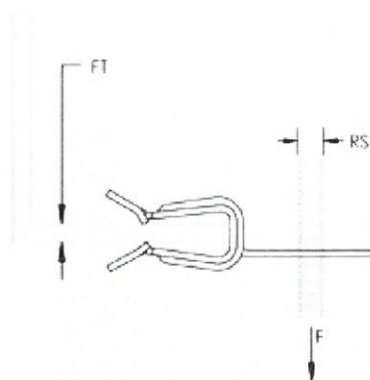
Symbol	Numer artykułu wg katalogu	Rozmiar RS	Rozmiar otworu 1 HS1, mm	Rozmiar otworu 2 HS2, mm	Rozmiar otworu 3 HS3, mm	D max, mm
TDHM10	179950	M10	6,8	14	10,5	50
TDHM6	179930	M6	6,8	14	10,5	50
TDHM8	179940	M8	6,8	14	10,5	50

Rys. A31. Wieszaki TDHM



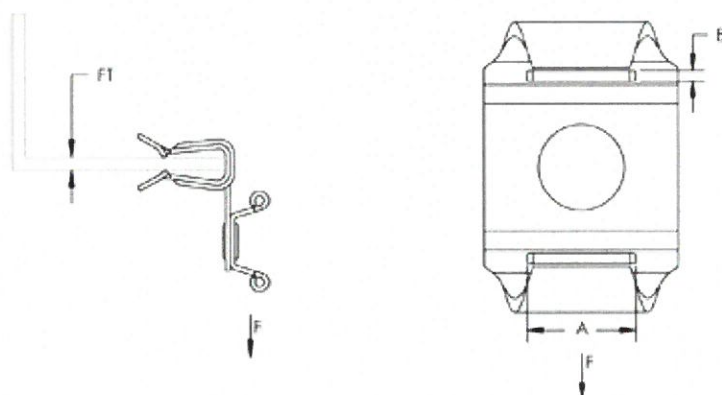
Symbol	Numer artykułu wg katalogu	Grubość kołnierza FT, mm	Rozmiar otworu HS, mm
2H4	170010	2 ÷ 3	7,1
4H24	170020	3 ÷ 8	7,1
4H58	170030	8 ÷ 14	7,1
4H912	170040	14 ÷ 20	7,1

Rys. A32. Klipsy 2H4, 4H24, 4H58 i 4H912



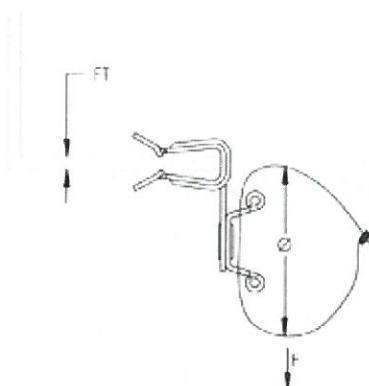
Symbol	Numer artykułu wg katalogu	Grubość kołnierza FT, mm	Rozmiar pręta RS
4H24I	170150	3 + 8	M6
4H58I	170250	8 + 14	M6

Rys. A33. Klipsy 4H24I i 4H58I



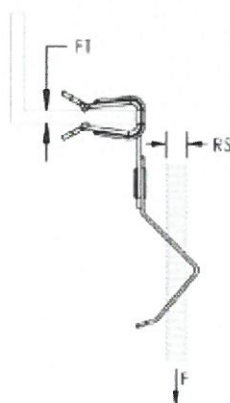
Symbol	Numer artykułu wg katalogu	Grubość kołnierza FT, mm	A, mm	B, mm
2H4CT	178510	2 + 3	9	2
4H24CT	178520	3 + 8	9	2
4H58CT	178530	8 + 14	9	2
4H912CT	178540	14 + 20	9	2

Rys. A34. Zaciski 2H4CT, 4H24CT, 4H58CT i 4H912CT



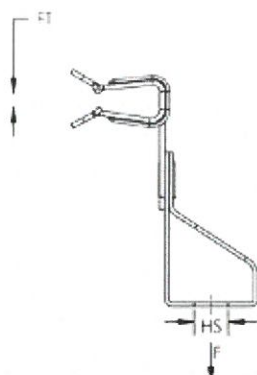
Numer części	Numer artykułu	Grubość kołnierza FT, mm	Opaska kablowa	Średnica \varnothing , mm
2H4CTBB	170210	2 + 3	Nylon czarny	10 ÷ 70
2H4CTBW	170170	2 + 3	Nylon biały	10 ÷ 70
4H24CTBB	170220	3 + 8	Nylon czarny	10 ÷ 70
4H24CTBW	170180	3 + 8	Nylon biały	10 ÷ 70
4H58CTBB	170240	8 ÷ 14	Nylon czarny	10 ÷ 70
4H58CTBW	170190	8 ÷ 14	Nylon biały	10 ÷ 70
4H912CTBB	170260	14 ÷ 20	Nylon czarny	10 ÷ 70
4H912CTBW	170200	14 ÷ 20	Nylon biały	10 ÷ 70

Rys. A35. Zaciski 2H4CTBB/BW, 2H24CTBB/BW, 4H58CTBB/BW i 4H912CTBB/BW



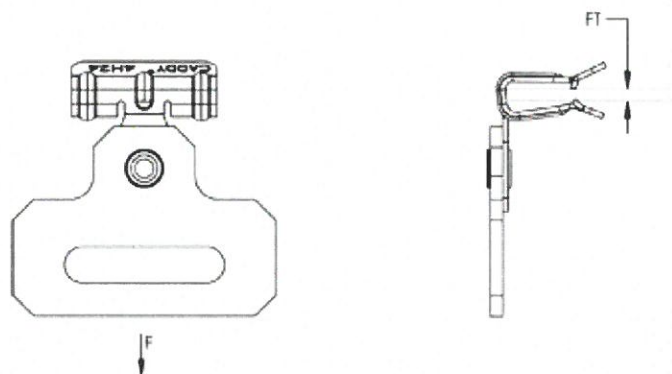
Symbol	Numer artykułu wg katalogu	Rozmiar RS	Przekrój drutu	Grubość kołnierza FT, mm
M10MA912	173340	M10	–	14 ÷ 20

Rys. A36. Klips H-MA



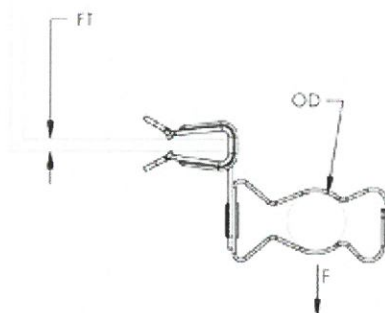
Symbol	Numer artykułu wg katalogu	Rozmiar otworu HS, mm	Typ otworu	Grubość kołnierza FT, mm
M6Ti4	174810	M6	Gwintowany	2 + 3
M6Ti24	174820	M6	Gwintowany	3 + 8
M6Ti58	174830	M6	Gwintowany	8 + 14
M6Ti912	174840	M6	Gwintowany	14 + 20
M8Ti4	174900	M8	Gwintowany	2 + 3
M8Ti24	174910	M8	Gwintowany	3 + 8
M8Ti58	174920	M8	Gwintowany	8 + 14
M8Ti912	174930	M8	Gwintowany	14 + 20
M10Ti24	175000	M10	Gwintowany	3 + 8
M10Ti58	175010	M10	Gwintowany	8 + 14
M10Ti912	175020	M10	Gwintowany	14 + 20
160000	160000	11	Gładki	2 + 3
6TA24	160010	11	Gładki	3 + 8
T1058	160020	11	Gładki	8 + 14
160030	160030	11	Gładki	14 + 20

Rys. A37. Klipsy H-Ti/T



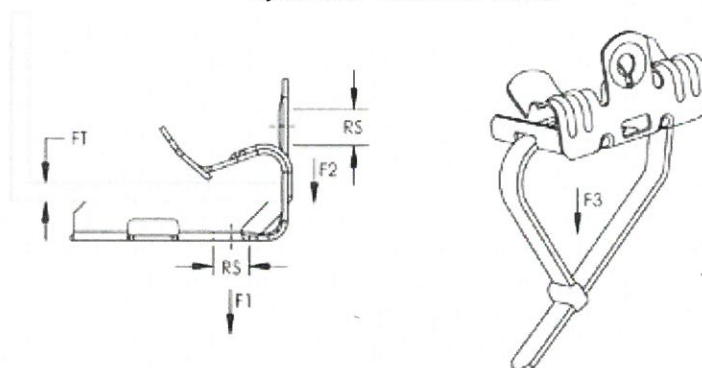
Symbol	Numer artykułu wg katalogu	Grubość kołnierza FT, mm	Szerokość paska, max, mm
MSS24	172030	3 + 8	32
MSS58	171760	8 + 14	32
MSS912	171770	14 + 20	32

Rys. A38. Łączniki MSS



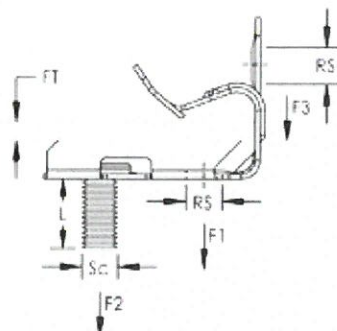
Symbol	Numer artykułu wg katalogu	Zewnętrzna średnica OD, mm	Grubość kołnierza FT, mm
812M24SM	160050	18 + 30	3 + 8
812M58SM	160060	18 + 30	8 + 14
812M912SM	160070	18 + 30	14 + 20

Rys. A39. Zaciski H-MSM



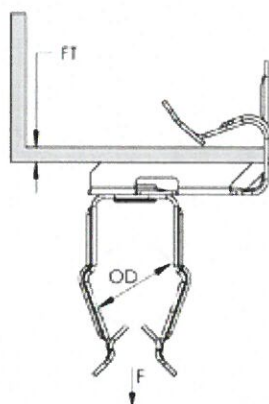
Symbol	Numer artykułu wg katalogu	Grubość kołnierza FT, mm	Rozmiar RS
EM24	170050	3 + 8	M6
EM58	170060	8 + 14	M6
EM912	170070	14 + 20	M6

Rys. A40. Klipsy EM



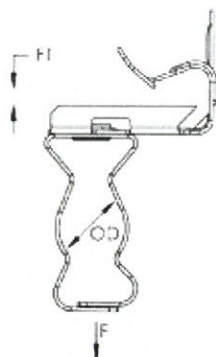
Symbol	Numer artykułu wg katalogu	Grubość kołnierza FT, mm	Rozmiar RS	Średnica śruby Sc	Długość śruby L, mm
EM24SM	170530	3 + 8	M6	M6	11
EM58SM	172060	8 + 14	M6	M6	11
EM912SM	171850	14 + 20	M6	M6	11

Rys. A41. Klipsy EM-SM



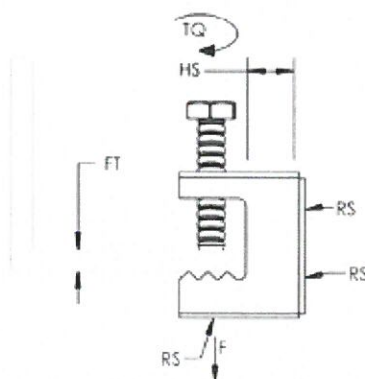
Symbol	Numer artykułu wg katalogu	Zewnętrzna średnica OD, mm	Grubość kołnierza FT, mm
8P24	172150	18 + 22	3 + 8
8P58	172160	18 + 22	8 + 14
8P912	175100	18 + 22	14 + 20

Rys. A42. Zaciski EM-P



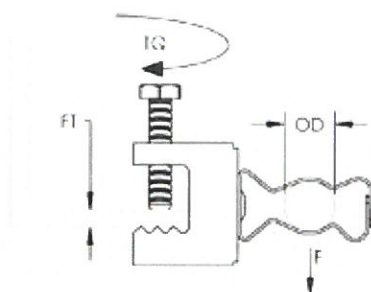
Symbol	Numer artykułu wg katalogu	Zewnętrzna średnica OD, mm	Grubość kołnierza FT, mm
812EM24	160120	18 + 30	3 + 8
812EM58	160130	18 + 30	8 + 14
812EM912	160140	18 + 30	14 + 20
16EM24	171740	30 + 35	3 + 8
16EM58	171490	30 + 35	8 + 14
16EM912	173570	30 + 35	14 + 20
20EM24	171800	35 + 42	3 + 8
20EM58	171950	35 + 42	8 + 14
20EM912	173580	35 + 42	14 + 20
24EM24	171960	42 + 50	3 + 8
24EM58	171970	42 + 50	8 + 14
24EM912	173590	42 + 50	14 + 20
32EM24	173600	50 + 60	3 + 8
32EM58	173610	50 + 60	8 + 14
32EM912	173620	50 + 60	14 + 20

Rys. A43. Zaciski EM-M



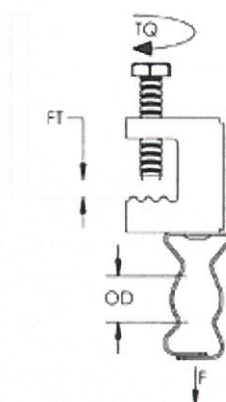
Symbol	Numer artykułu wg katalogu	Rozmiar RS	Rozmiar otworu HS, mm	Grubość kołnierza, max, FT, mm	Moment obrotowy TQ, N.m
EBC	170380	M6	10,5	16	3
EBCSP25	172430	M6	10,5	16	3

Rys. A44. Klamry EBC



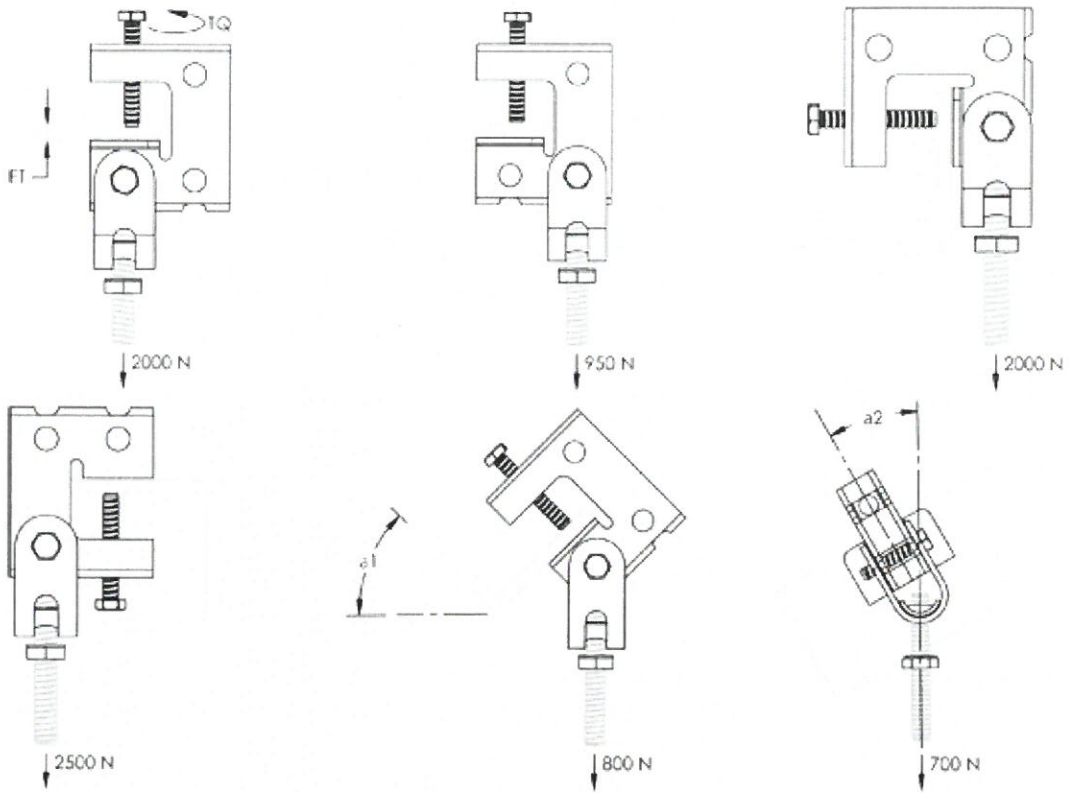
Symbol	Numer artykułu wg katalogu	Zewnętrzna średnica OD, mm	Grubość kołnierza max., FT, mm	Moment obrotowy TQ, N·m
EBC812MSM	160180	18 ÷ 30	16	3
EBC16MSM	172660	30 ÷ 35	16	3
EBC20MSM	172670	35 ÷ 42	16	3
EBC24MSM	172680	42 ÷ 50	16	3
EBC32MSM	172690	50 ÷ 60	16	3

Rys. A 45. Klamry BC-MSM



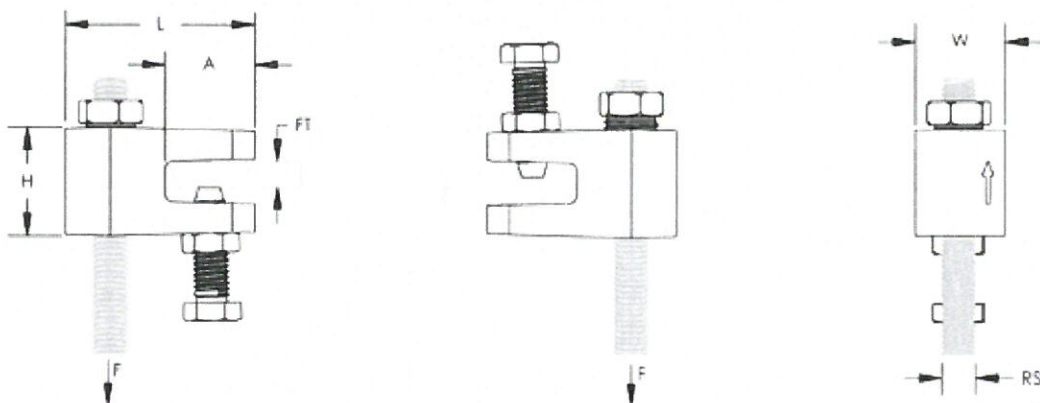
Symbol	Numer artykułu wg katalogu	Zewnętrzna średnica OD, mm	Grubość kołnierza max., FT, mm	Moment obrotowy TQ, N·m
EBC812M	160200	18 ÷ 30	16	3
EBC16M	172590	30 ÷ 35	16.	3
EBC20M	172600	35 ÷ 42	16	3
EBC24M	172610	42 ÷ 50	16	3
EBC32M	172620	50 ÷ 60	16	3

Rys. A46. Klamry BC-M



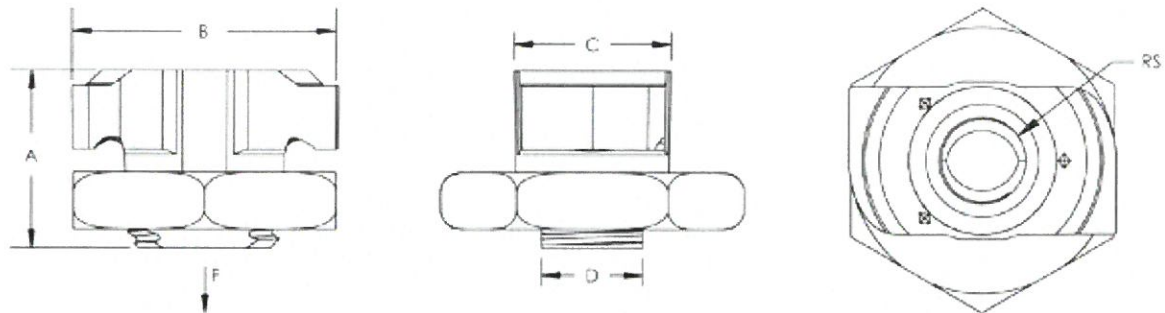
Symbol	Numer artykułu wg katalogu	Grubość kołnierza max. FT, mm	Moment obrotowy TQ, N.m	Kąt a1, min, °	Kąt a2, max, °
HB2	336030	24	6	45	30
HB2HD	336040	24	6	45	30

Rys. A47. Klamry HB2 i HB2HD



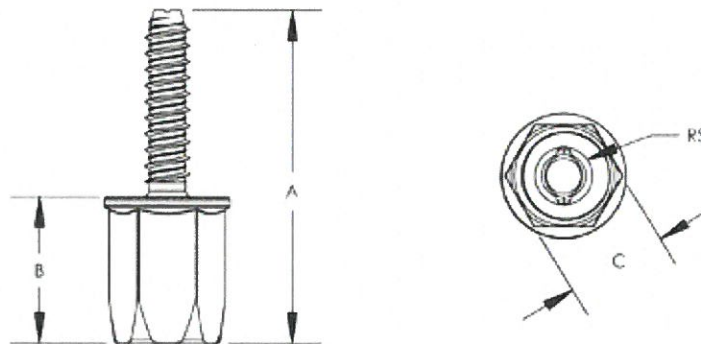
Symbol	Numer artykułu wg katalogu	Rozmiar RS	Grubość kołnierza FT, mm	Wysokość H, mm	Długość L, mm	Szerokość W, mm	A, mm
CRLBM8EG	390001	M8	3 ÷ 10	30	52,3	25,3	24,9
CRLBM10EG	390002	M10	3 ÷ 10	30	52,3	25,3	24,9

Rys. A48. Klamry CADDY ROD LOCK



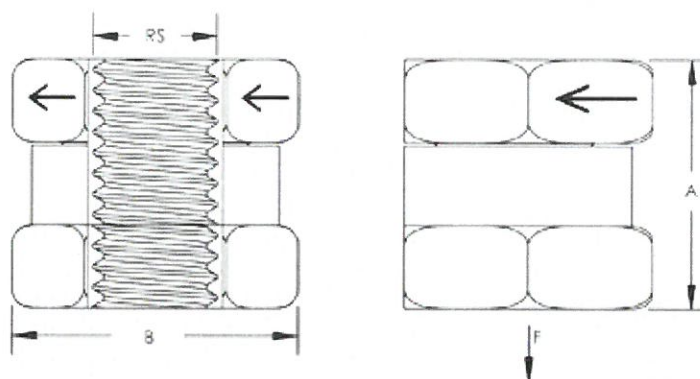
Symbol	Numer artykułu wg katalogu	Rozmiar RS	A, mm	B, mm	C, mm	D, mm
CRLSM8EG	390003	M8	23	35	19,5	13,5
CRLSM10EG	390004	M10	23	35	19,5	13,5

Rys. A49. Nakrętki CRLSM8EG i CRLSM10EG



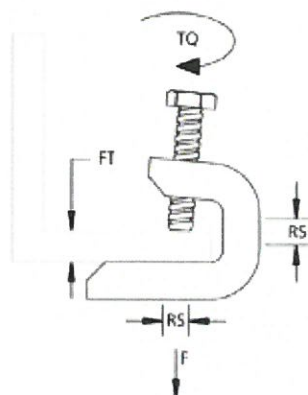
Symbol	Numer artykułu wg katalogu	Rozmiar RS	A, mm	B, mm	C, mm	Średnica wiertła, mm	Głębokość wierconego otworu, mm
CRLAM8EG	390009	M8	72	32	22	8	50
CRLAM10EG	390010	M10	72	32	22	8	50

Rys. A50. Śruby CRLAM8EG i CRLAM10EG



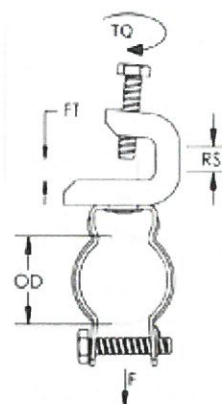
Symbol	Numer artykułu wg katalogu	Rozmiar RS	A, mm	B, mm
SNM6	390005	M6	14	16
SNM8	390006	M8	19	19
SNM10	390007	M10	19	19
SNM12	390008	M12	23	25

Rys. A51. Nakrętka SN



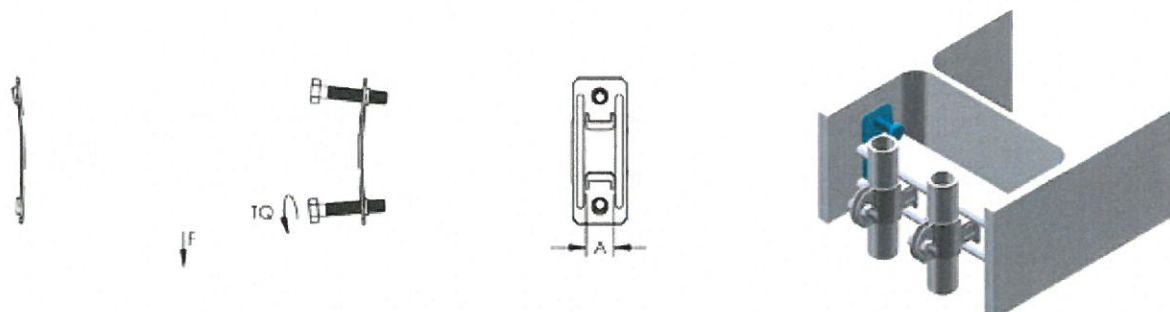
Symbol	Numer artykułu wg katalogu	Rozmiar RS	Grubość kołnierza max., FT, mm	Moment obrotowy TQ, N.m
BC200M6	181180	M6	16,0	3

Rys. A52. Klamra BC200/BC400



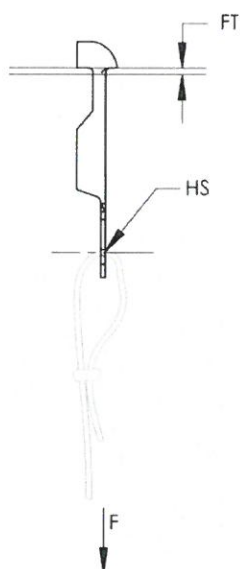
Symbol	Numer artykułu wg katalogu	Zewnętrzna średnica OD, mm	Grubość kołnierza max., FT, mm	Rozmiar RS	Moment obrotowy TQ, N.m
BC200CD1B	182220	19 ÷ 25	16	M6	4

Rys. A53. Klamry BC200-CD



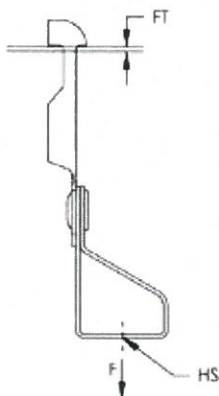
Symbol	Numer artykułu wg katalogu	Rodzaj profilu	A, mm	Średnica śruby Sc	Długość śruby L, mm	Moment obrotowy TQ, N.m
INC8	336290	A (41 x 41 mm), C (21 x 41 mm)	13	M8	25	6

Rys. A54. Klamra INC8



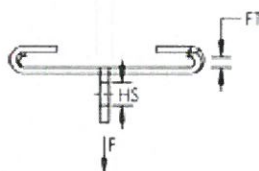
Symbol	Numer artykułu wg katalogu	Grubość kołnierza FT, mm	Rozmiar otworu HS, mm	Średnica wiertła, mm
EER	171470	0,8 ÷ 3,0	6,8	7

Rys. A55. Wieszak EER



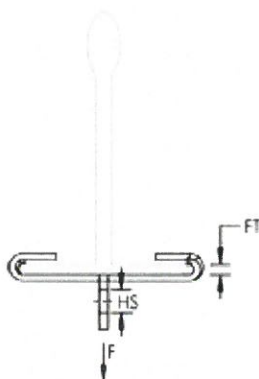
Symbol	Numer artykułu wg katalogu	Rozmiar otworu HS	Typ otworu	Grubość kołnierza FT, mm	Średnica wiertła, mm
EERTIM10	173140	M10	Gwintowany	0,8 ÷ 3,0	7
EERTIM8	173130	M8	Gwintowany	0,8 ÷ 3,0	7

Rys. A56. Wieszaki EER-Ti/T



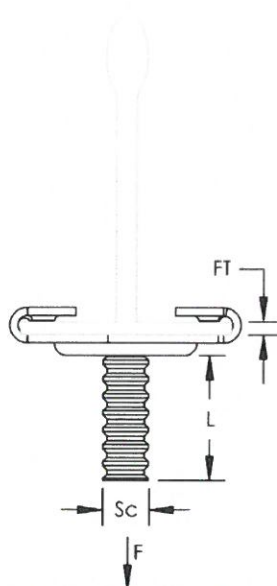
Symbol	Numer artykułu wg katalogu	Rozmiar otworu HS, mm	Grubość kołnierza max., FT, mm	Rozmiar rusztu T, mm
4G16H	170230	6,4	1,5	24
4G16HWH	576950	6,4	1,5	24

Rys. A57. Zaciski 4G16H i 4G16HWH



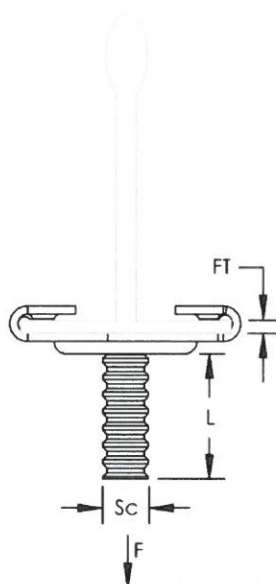
Symbol	Numer artykułu wg katalogu	Rozmiar otworu HS, mm	Grubość kołnierza max., FT, mm	Rozmiar rusztu T, mm
4G24H	170490	5,8	1,5	24
4G24HWH	170500	5,8	1,5	24
4G24HWHSP25	172280	5,8	1,5	24

Rys. A58. Zaciski 4G24H, 4G24HWH i 4G24HWHSP25



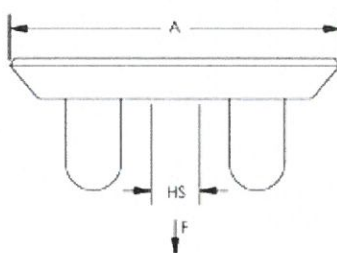
Symbol	Numer artykułu wg katalogu	Grubość kołnierza FT, mm	Rozmiar rusztu T, mm	Średnica śruby Sc	Długość śruby L, mm
4G16M7	178590	1,5	24	M6	7
4G16M11	178600	1,5	24	M6	11
4G16M16	171900	1,5	24	M6	16
4G16M25	176880	1,5	24	M6	25
4G16M11WH	178620	1,5	24	M6	11
4G16M16WH	576940	1,5	24	M6	16

Rys. A59. Zaciski 4G16, 4G16M11, 4G16M16, 4G16M25, 4G16M11WH i 4G16MWH



Symbol	Numer artykułu wg katalogu	Długość śruby L, mm	Grubość kołnierza FT, mm	Rozmiar rusztu T, mm	Średnica śruby Sc
4G24M11	171680	11	1,5	24	M6
4G24M16	171710	16	1,5	24	M6
4G24M25	171730	25	1,5	24	M6
4G24M11WH	171840	11	1,5	24	M6
4G24M16WH	171860	16	1,5	24	M6
4G24M16WHSP25	172290	16	1,5	24	M6
4G24M25WHSP25	172300	25	1,5	24	M6

Rys. A60. Zaciski 4G24M11, 4G24M16, 4G24M25, 4G24M11WH, 4G24M16WH, 4G24M16WHSP25 i 4G24M25WHSP25



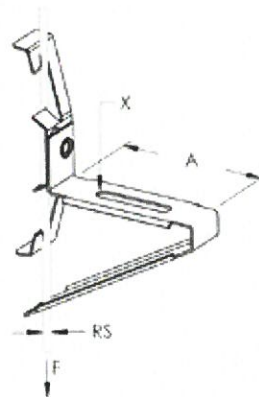
Symbol	Numer artykułu wg katalogu	Rozmiar otworu HS	Typ otworu	A	Standardowa ilość w opakowaniu
6WN	171560	M6	Gwintowany	33,7 mm	100 szt.

Rys. A61. Nakrętka 6WN



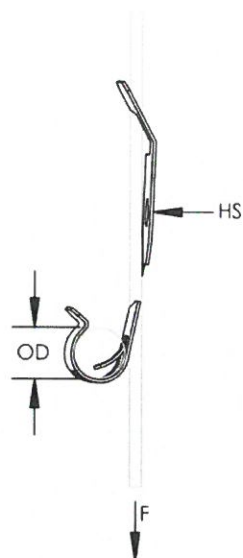
Symbol	Numer artykułu wg katalogu	Rozmiar RS	Przekrój drutu, mm	Grubość kołnierza FT, mm	Rozmiar otworu HS, mm
4Z34	170650	M4, M6	4,8	3 ÷ 9	6,5
6Z34	170720	M8, M10	–	9 ÷ 11	6,5

Rys. A62. Klipsy 4Z34 i 6Z34



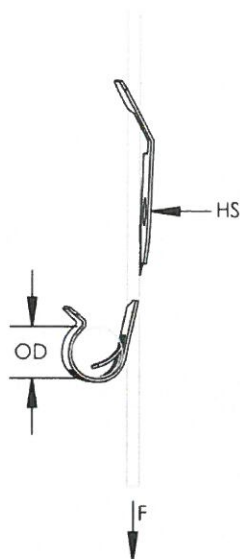
Symbol	Numer artykułu wg katalogu	Rozmiar RS	A, mm	X, mm
4Z34CTS	172950	M4, M6, M8	68	35 x 6.5
6Z34CTS	172960	M8, M10, M12	68	35 x 6.5

Rys. A63. Zaciski 4Z34CTS i 6Z34CTS



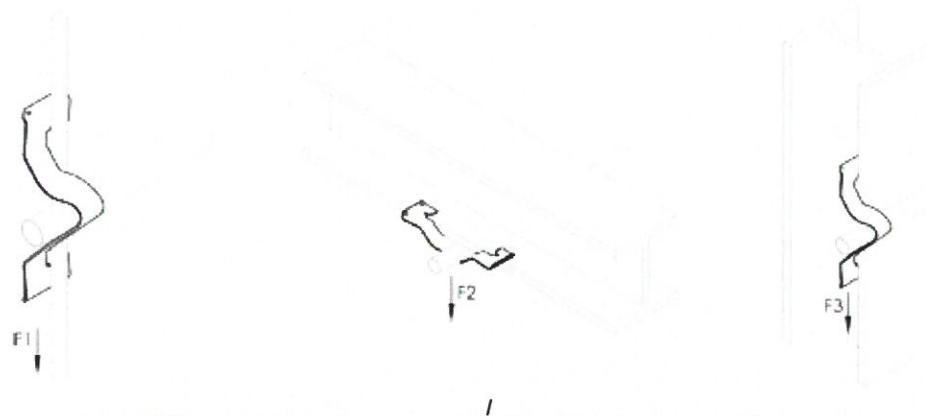
Symbol	Numer artykułu wg katalogu	Zewnętrzna średnica OD, mm	Przekrój drutu, mm	Rozmiar otworu HS, mm
PCS1	170880	11 ÷ 14	2 ÷ 4	6,8

Rys. A64. Zacisk PCS1



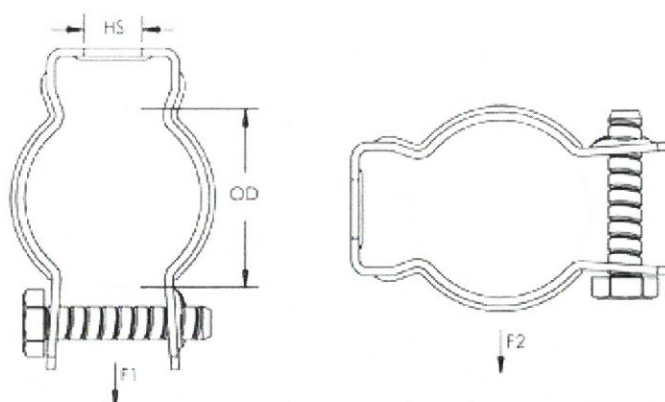
Symbol	Numer artykułu wg katalogu	Zewnętrzna średnica OD	Przekrój drutu	Rozmiar otworu HS
PCS2	170881	15 ÷ 23 mm	2 ÷ 4 mm	6,8 mm

Rys. A65. Zacisk PCS2



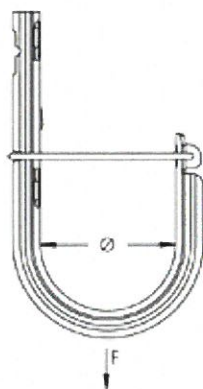
Symbol	Numer artykułu wg katalogu	Zewnętrzna średnica OD, max., mm
K12	170670	24
K12R10	191032	24
K16	170680	30
K16R5	191038	30
K20	170690	42

Rys. A66. Zaciski K12, K12R10, K16, K16R5 i K20



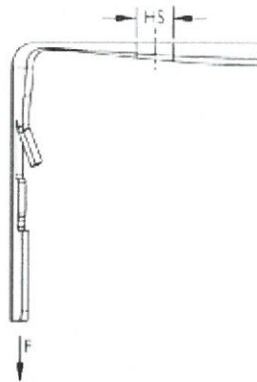
Symbol	Numer artykułu wg katalogu	Zewnętrzna średnica OD, mm	Rozmiar otworu HS, mm
CD1B	181190	19 ÷ 25	6,4
CD3B	181380	36 ÷ 43	6,4
CD4B	181390	45 ÷ 48	9,5
CD5B	181470	49 ÷ 73	7,9

Rys. A67. Klamry CD1B, CD3B, CD4B i CD5B



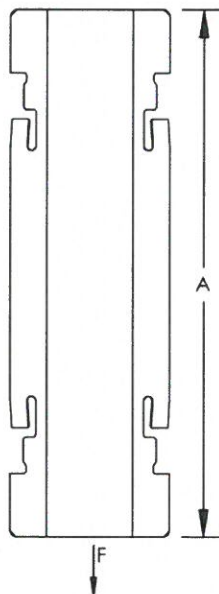
Symbol	Numer artykułu wg katalogu	Średnica Ø, mm	Pojemność kabli
CAT16HP	181061	25,0	20
CAT32HP	181062	50,0	90
CAT48HP	181063	75,0	200
CAT64HP	181064	100,0	330

Rys. A68. Haki CADDY CAT HP



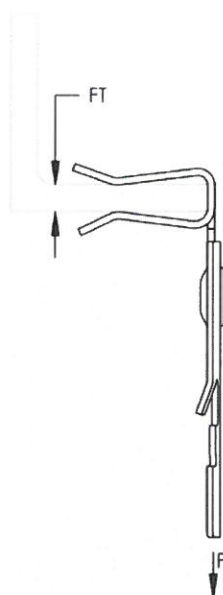
Symbol	Rozmiar otworu HS
CATHPAN	3/16"
CATHPA4	1/4"
CATHPA6	3/8"

Rys. A69. Łączniki CATHPEA



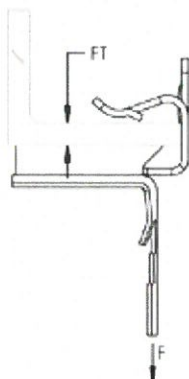
Symbol	Numer artykułu wg katalogu	A, mm
CATHPTM	181069	111

Rys. A70. Wspornik CATHPTM



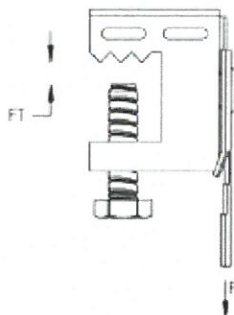
Symbol	Numer artykułu wg katalogu	Grubość kołnierza FT, mm
CATHP912SM	181077	14 ÷ 20

Rys. A71. Zacisk CATHP912SM



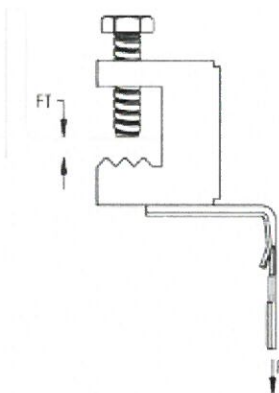
Symbol	Numer artykułu wg katalogu	Grubość kołnierza FT, mm
CATHP24	181091	3 ÷ 8
CATHP58	181071	8 ÷ 14
CATHP912	181072	14 ÷ 20

Rys. A72. Zaciski CATHP24, CATHP58 i CATHP912



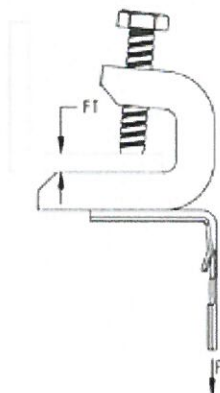
Symbol	Numer artykułu wg katalogu	Grubość kołnierza FT, mm
CATHPBC	181078	3,2 + 16,0

Rys. A73. Zacisk CATHPBC



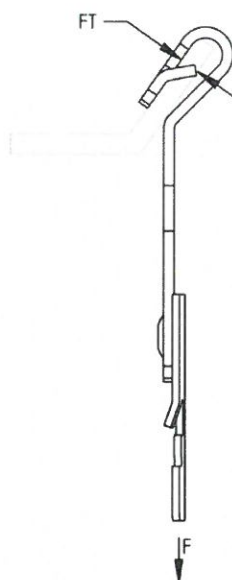
Symbol	Numer artykułu wg katalogu	Grubość kołnierza FT
CATHPBCB	181073	3,2 + 16,0 mm

Rys. A74. Zacisk CATHPBCB



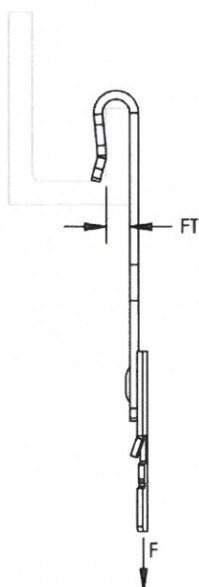
Symbol	Numer artykułu wg katalogu	Grubość kołnierza FT, mm
CATHPBC200B	181074	3,2 + 16,0

Rys. A75. Zacisk CATHPBC200B



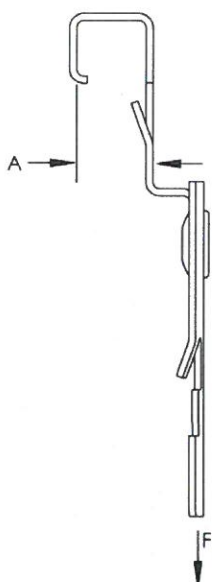
Symbol	Numer artykułu wg katalogu	Grubość kołnierza FT, mm
CATHPAF14	181092	1,5 + 6,0

Rys. A76. Zacisk CATHPAF14



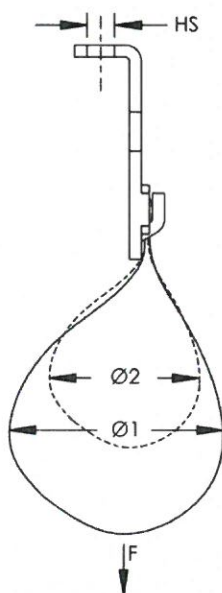
Symbol	Numer artykułu wg katalogu	Grubość kołnierza FT, mm
CATHPVF14	181081	1,5 + 6,0

Rys. A77. Zacisk CATHPVF14



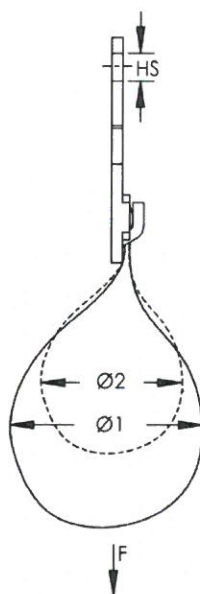
Symbol	Numer artykułu wg katalogu	Grubość kołnierza, mm
CATHPESC	181082	10

Rys. A78. Zacisk CATHESC



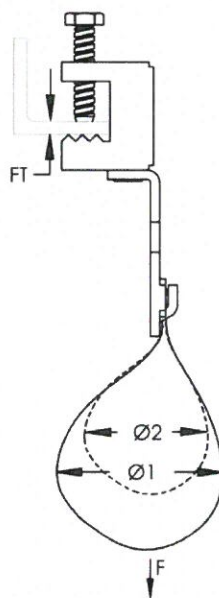
Symbol	Numer artykułu wg katalogu	Średnica \varnothing , mm	Rozmiar otworu HS, mm
CAT425	181130	100, 150	7 mm

Rys. A79. Wspornik CAT 425



Symbol	Numer artykułu wg katalogu	Średnica Ø	Obszar	Pojemność kabli, kat. 5e	Pojemność kabli, kat. 6	Pojemność kabli, kat. 6A	Rozmiar otworu HS
CAT425WM	181880	100 mm, 150 mm	518 mm ²	425	325	210	7 mm

Rys. A80. Wspornik CAT425WM



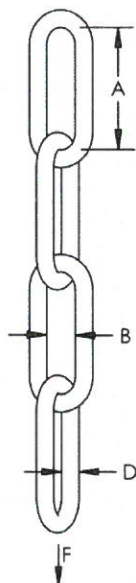
Symbol	Numer artykułu wg katalogu	Średnica Ø	Grubość kołnierza FT max., mm
CAT425EBC	181360	100, 150 mm	16

Rys. A81. Wspornik CAT425EBC



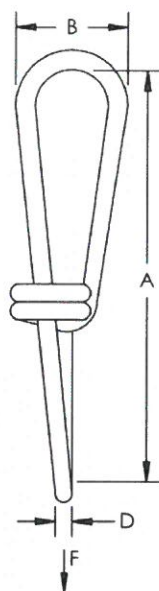
Symbol	Numer artykułu wg katalogu	Średnica, mm	Średnica śruby	Długość śruby, mm
4BRT32WS	172923	50	M6	19

Rys. A82. Zawiesie oczkowe 4BRT32WS



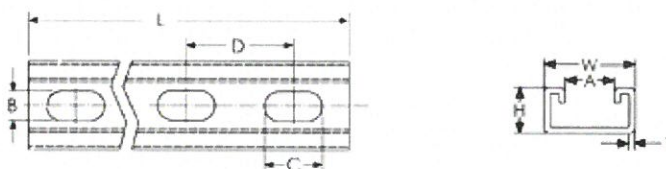
Symbol	Numer artykułu wg katalogu	Długość L, m	A, mm	B, mm	D, mm
CHN13K	386780	30	22	3,5	2,0
CHN15K	385910	30	24	4,5	2,5
CHN17K	385920	30	26	5,5	3,0
CHN15KS4	591500	30	24	4,5	2,5
CHN17KS4	591510	30	26	5,5	3,0

Rys. A83. Łańcuchy CHN



Symbol	Numer artykułu wg katalogu	Długość L, m	A, mm	B, mm	D, mm
CHK22K	385860	30	28	9,0	2,0
CHK25K	385870	30	31	10,0	2,2
CHK27K	385880	30	35	11,0	2,5
CHK30K	385890	30	39	12,5	2,8
CHK32K	385900	25	41	14,0	3,1

Rys. A84. Łańcuchy CHK



Symbol	Numer artykułu wg katalogu	Długość L, mm	Wysokość H, mm	Szerokość W, mm	Grubość T, mm	A, mm	B, mm	C, mm	D, mm
C15L2000PG	317116	2 000	21	41	1,5	22,3	11	27	50
C15L3000PG	317119	3 000	21	41	1,5	22,3	11	27	50
C15L6000PG	317131	6 000	21	41	1,5	22,3	11	27	50

Rys. A85. Profile C15L



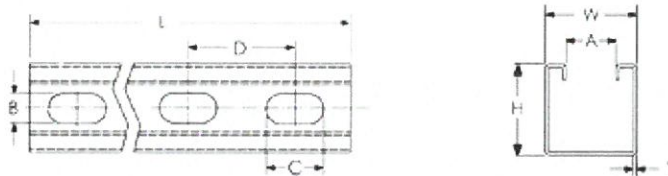
Symbol	Numer artykułu wg katalogu	Długość L, mm	Wysokość H, mm	Szerokość W, mm	Grubość T, mm	A, mm	B, mm	C, mm	D, mm
C25H3000HD	310281	3 000	21	41	2,5	22,3	14	27	50
C25H6000HD	310291	6 000	21	41	2,5	22,3	14	27	50
C25H2000PG	387365	2 000	21	41	2,5	22,3	14	27	50
C25H3000PG	310241	3 000	21	41	2,5	22,3	14	27	50
C25H6000PG	310255	6 000	21	41	2,5	22,3	14	27	50

Rys. A86. Profile C25H



Symbol	Numer artykułu wg katalogu	Długość L, mm	Wysokość H, mm	Szerokość W, mm	Grubość T, mm	A, mm	B, mm	C, mm	D, mm
CC25H0400HD	330210	400	41	41	2,5	22,3	14	27	50
CC25H0600HD	330230	600	41	41	2,5	22,3	14	27	50
CC25H6000HD	310111	6 000	41	41	2,5	22,3	14	27	50
CC25H3000PG	310061	3 000	41	41	2,5	22,3	14	27	50
CC25H6000PG	310071	6 000	41	41	2,5	22,3	14	27	50

Rys. A87. Profile CC



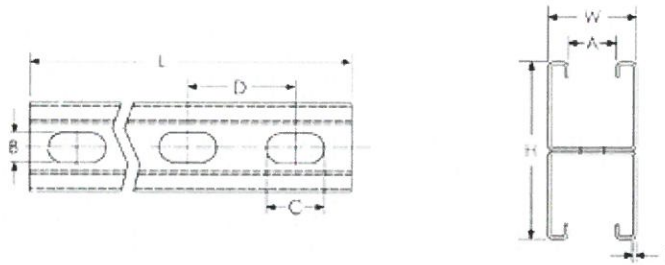
Symbol	Numer artykułu wg katalogu	Długość L, mm	Wysokość H, mm	Szerokość W, mm	Grubość T, mm	A, mm	B, mm	C, mm	D, mm
A15L3000HD	317241	3 000	41	41	1,5	22,3	11	27	50
A15L6000HD	317251	6 000	41	41	1,5	22,3	11	27	50
A15L2000PG	317096	2 000	41	41	1,5	22,3	11	27	50
A15L3000PG	317099	3 000	41	41	1,5	22,3	11	27	50
A15L6000PG	317111	6 000	41	41	1,5	22,3	11	27	50

Rys. A88. Profile A15L



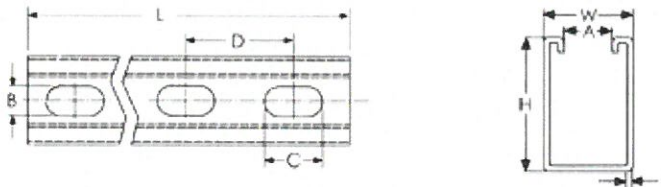
Symbol	Numer artykułu wg katalogu	Długość L, mm	Wysokość H, mm	Szerokość W, mm	Grubość T, mm	A, mm	B, mm	C, mm	D, mm
A25H3000HD	310339	3 000	41	41	2,5	22,3	14	27	50
A25H6000HD	310358	6 000	41	41	2,5	22,3	14	27	50
A25H2000PG	385505	2 000	41	41	2,5	22,3	14	27	50
A25H3000PG	310299	3 000	41	41	2,5	22,3	14	27	50
A25H6000PG	310311	6 000	41	41	2,5	22,3	14	27	50

Rys. A89. Profile A25H



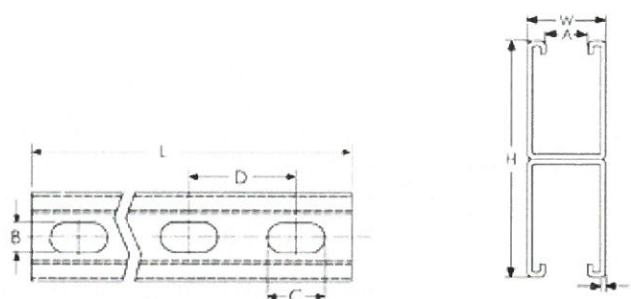
Symbol	Numer artykułu wg katalogu	Długość L, mm	Wysokość H, mm	Szerokość W, mm	Grubość T, mm	A, mm	B, mm	C, mm	D, mm
AA25H0400HD	330390	400	82	41	2,5	22,3	14	27	50
AA25H0600HD	330410	600	82	41	2,5	22,3	14	27	50
AA25H0800HD	330420	800	82	41	2,5	22,3	14	27	50
AA25H1000HD	330430	1 000	82	41	2,5	22,3	14	27	50
AA25H3000HD	310221	3 000	82	41	2,5	22,3	14	27	50
AA25H6000HD	310231	6 000	82	41	2,5	22,3	14	27	50
AA25H3000PG	310181	3 000	82	41	2,5	22,3	14	27	50
AA25H6000PG	310191	6 000	82	41	2,5	22,3	14	27	50

Rys. A90. Profile AA



Symbol	Numer artykułu wg katalogu	Długość L, mm	Wysokość H, mm	Szerokość W, mm	Grubość T, mm	A, mm	B, mm	C, mm	D, mm
D25H3000PG	310630	3 000	62	41	2,5	22,3	14	27	50
D25H6000PG	310635	6 000	62	41	2,5	22,3	14	27	50

Rys. A91. Profile D



Symbol	Numer artykułu wg katalogu	Długość L, mm	Wysokość H, mm	Szerokość W, mm	Grubość T, mm	A, mm	B, mm	C, mm	D, mm
DD25H6000PG	310650	6 000	124	41	2,5	22,3	14	27	50

Rys. A92. Profil DD



Symbol	Numer artykułu wg katalogu	Długość L, mm	Wysokość H, mm	Szerokość W, mm	Grubość T, mm	A, mm	B, mm	C, mm	D, mm
E12H1000PG	310600	3 000	83	41	2,5	22,3	14	27	50
E25H6000PG	310605	6 000	83	41	2,5	22,3	14	27	50

Rys. A93. Profile E



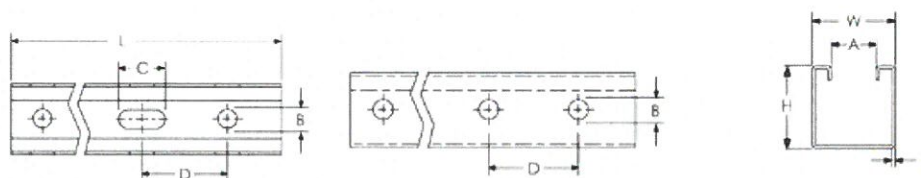
Symbol	Numer artykułu wg katalogu	Długość, L, mm	Wysokość H, mm	Szerokość W, mm	Grubość T, mm	A, mm	B, mm	C, mm	D, mm
C20L2000PG	310256	2 000	21	41	2,0	22,3	11	27	50
C20L3000PG	310257	3 000	21	41	2,0	22,3	11	27	50

Rys. A94. Profile C20L



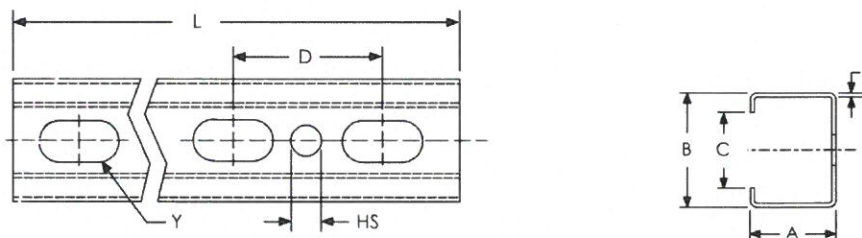
Symbol	Numer artykułu wg katalogu	Długość, L, mm	Wysokość H, mm	Szerokość W, mm	Grubość T, mm	A, mm	B, mm	C, mm	D, mm
A20L2000PG	310293	2 000	41	41	2,0	22,3	11	27	50
A20L3000PG	310303	3 000	41	41	2,0	22,3	11	27	50
A20L6000PG	310313	6 000	41	41	2,0	22,3	11	27	50

Rys. A95. Profile A20L



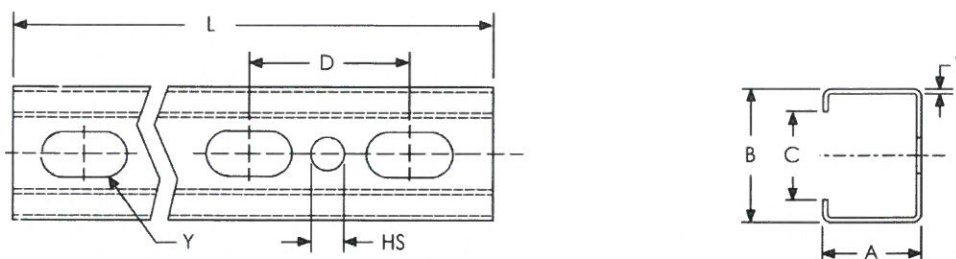
Symbol	Numer artykułu wg katalogu	Długość L, mm	Wysokość H, mm	Szerokość W, mm	Grubość T, mm	A, mm	B, mm	C, mm	D, mm
A25S3000HD	310400	3 000	41	41	2,5	22,3	11	27	50
A25S6000HD	310410	6 000	41	41	2,5	22,3	11	27	50
A25S3000PG	310360	3 000	41	41	2,5	22,3	11	27	50
A25S6000PG	310370	6 000	41	41	2,5	22,3	11	27	50

Rys. A96. Profile AS



Symbol	Numer artykułu wg katalogu	Długość L, mm	A, mm	B, mm	C, mm	D, mm	Y, mm	Grubość T, mm	Rozmiar otworu HS, mm
E0L13H2000PG	599996	1 980	18	27	15,5	60	8.5 x 20	1,25	10,5

Rys. A97. Profil E0L



Symbol	Numer artykułu wg katalogu	Długość L, mm	A, mm	B, mm	C, mm	D, mm	Y, mm	Grubość T, mm	Rozmiar otworu HS, mm
E015H2000PG	599997	1 980	30	27	15,5	60	8,5 x 20	1,5	10,5

Rys. A98. Profil E0



Symbol	Numer artykułu wg katalogu	Długość L, mm	A, mm	B, mm	C, mm	D, mm	Y, mm	Grubość T, mm	Rozmiar otworu HS, mm
E120H2000PG	585500	2 000	15	30	15,5	50	11 x 27	2	5

Rys. A99. Profil E1



Symbol	Numer artykułu wg katalogu	Długość L, mm	A, mm	B, mm	C, mm	D, mm	Y, mm	Grubość T, mm	Rozmiar otworu HS, mm
E2L15H2000PG	585480	2 000	20	34	15,5	50	11 x 27	1,5	5

Rys. A100. Profil E2L



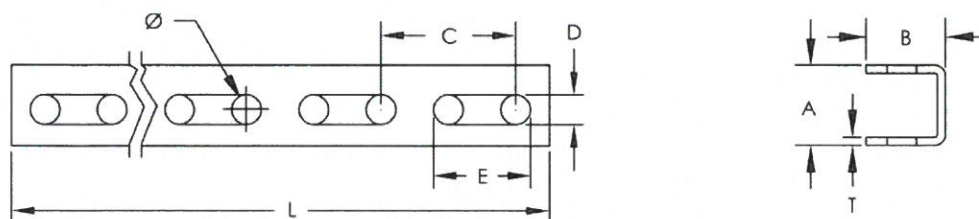
Symbol	Numer artykułu wg katalogu	Długość L, mm	A, mm	B, mm	C, mm	D, mm	Y, mm	Grubość T, mm	Rozmiar otworu HS, mm
E320H2000PG	585560	2 000	35	35	15,5	50	11 x 27	2	5
E320H3000PG	585550	3 000	35	35	15,5	50	11 x 27	2	5

Rys. A101. Profile E3



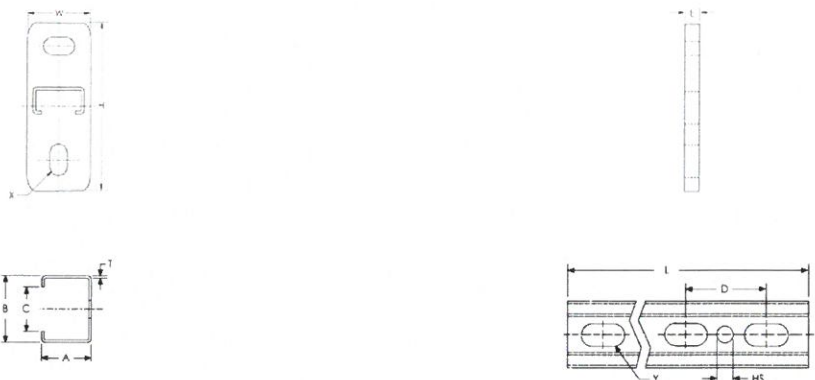
Symbol	Numer artykułu wg katalogu	Długość L, mm	A, mm	B, mm	C, mm	D, mm	Y, mm	Grubość T, mm
E420H2000PG	599998	2 000	40	38	15,5	50	14 x 27	2
E420H3000PG	600000	3 000	40	38	15,5	50	14 x 27	2
E420H6000PG	599999	6 000	40	38	15,5	50	14 x 27	2

Rys. A102. Profile E4



Symbol	Numer artykułu wg katalogu	Długość L, mm	A, mm	B, mm	C, mm	D, mm	E, mm	Grubość T, mm	Średnica \varnothing , mm
UC202000PG	312200	2 000	30	30	50	11	36	2	11

Rys. A103. Profil UC



Symbol	Numer artykułu wg katalogu	Długość L, mm	Wys. H, mm	Szer. W, mm	Grubość T, mm	A, mm	B, mm	C, mm	D, mm	E, mm	X, mm	Y, mm	Rozmiar otworu HS, mm
CE0L13H 0180EG	599879	180	120	40	1,25	18	27	15,5	60	4	11 x 18	8,5 x 20	10,5
CE0L13H 0300EG	599880	300	120	40	1,25	18	27	15,5	60	4	11 x 18	8,5 x 20	10,5

Rys. A104. Wsporniki C-EOL



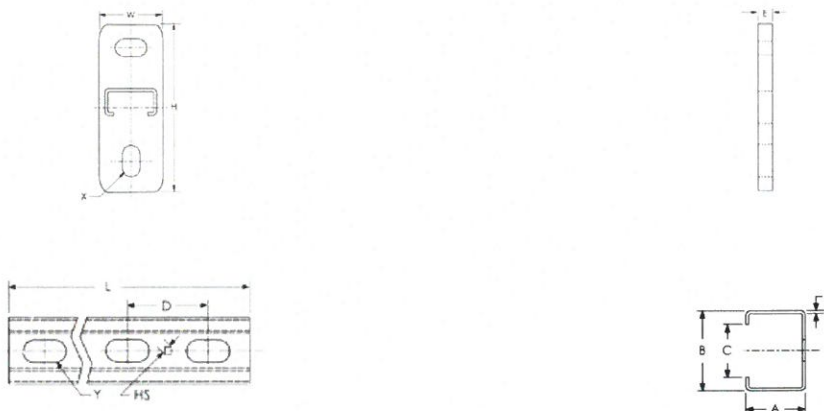
Symbol	Numer artykułu wg katalogu	Długość L, m	Wys. H, mm	Szer. W, mm	Grubość T, mm	A, mm	B, mm	C, mm	D, mm	E, mm	X, mm	Y, mm	Rozmiar otworu HS, mm
CE015H 0180EG	599885	180	120	40	1,5	30	27	15,5	60	6	11 x 18	8,5 x 20	10,5
CE015H 0240EG	599890	240	120	40	1,5	30	27	15,5	60	6	11 x 18	8,5 x 20	10,5
CE015H 0300EG	599900	300	120	40	1,5	30	27	15,5	60	6	11 x 18	8,5 x 20	10,5
CE015H 0360EG	599905	360	120	40	1,5	30	27	15,5	60	6	11 x 18	8,5 x 20	10,5
CE015H 0420EG	599910	420	120	40	1,5	30	27	15,5	60	6	11 x 18	8,5 x 20	10,5
CE015H 0540EG	599920	540	120	40	1,5	30	27	15,5	60	6	11 x 18	8,5 x 20	10,5
CE015H 0660EG	599925	660	120	40	1,5	30	27	15,5	60	6	11 x 18	8,5 x 20	10,5
CE015H 0780EG	599930	780	120	40	1,5	30	27	15,5	60	6	11 x 18	8,5 x 20	10,5

Rys. A105. Wsporniki C-E0



Symbol	Numer artykułu wg katalogu	Długość L	Wys. H, mm	Szer. W, mm	Grubość T, mm	A, mm	B, mm	C, mm	D, mm	E, mm	X, mm	Y, mm	Rozmiar otworu HS, mm
CE224H 0200EG	597500	200	120	40	2,4	20	34	15,5	50	4	11 x 18	11 x 27	5
CE224H 0300EG	597510	300	120	40	2,4	20	34	15,5	50	4	11 x 18	11 x 27	5

Rys. A106. Wsporniki C-E2



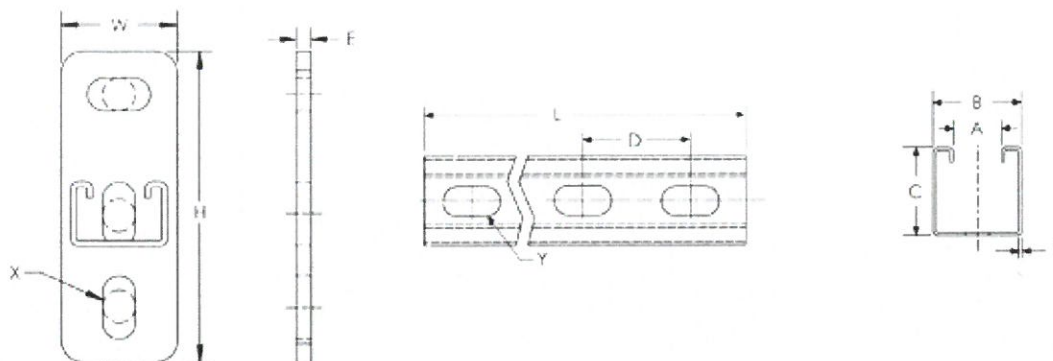
Symbol	Numer artykułu wg katalogu	Długość L, mm	Wys. H, mm	Szer. W, mm	Grubość T, mm	A, mm	B, mm	C, mm	D, mm	E, mm	X, mm	Y, mm	Rozmiar otworu HS, mm
CE320H 0250EG	585860	250	120	40	2	35	35	15,5	50	6	11 x 18	11 x 27	5
CE320H 0500EG	585870	500	120	40	2	35	35	15,5	50	6	11 x 18	11 x 27	5
CE320H 0750EG	585880	750	120	40	2	35	35	15,5	50	6	11 x 18	11 x 27	5

Rys. A107. Wsporniki CE-3



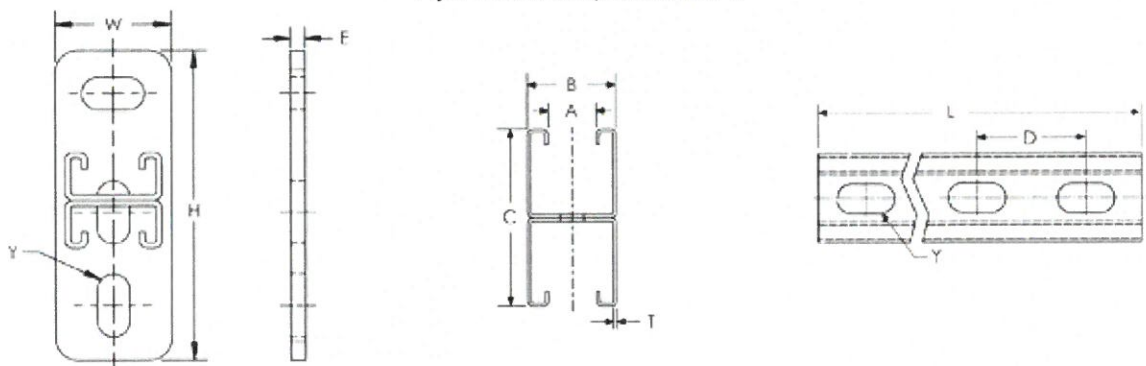
Symbol	Numer artykułu wg katalogu	Długość L, mm	Wysokość H, mm	Szerokość W, mm	Grubość T, mm	A, mm	B, mm	C, mm	D, mm	E, mm	X, mm	Y, mm
CE420H 0200EG	599935	200	120	40	2	40	38	15,5	50	6	11 x 18	14 x 27
CE420H 0300EG	599950	300	120	40	2	40	38	15,5	50	6	11 x 18	14 x 27
CE420H 0350EG	599960	350	120	40	2	40	38	15,5	50	6	11 x 18	14 x 27
CE420H 0450EG	599970	450	120	40	2	40	38	15,5	50	6	11 x 18	14 x 27
CE420H 0550EG	599980	550	120	40	2	40	38	15,5	50	6	11 x 18	14 x 27
CE420H 0650EG	599990	650	120	40	2	40	38	15,5	50	6	11 x 18	14 x 27
CE420H 0800EG	599995	800	120	40	2	40	38	15,5	50	6	11 x 18	14 x 27

Rys. A108. Wsporniki C-E4



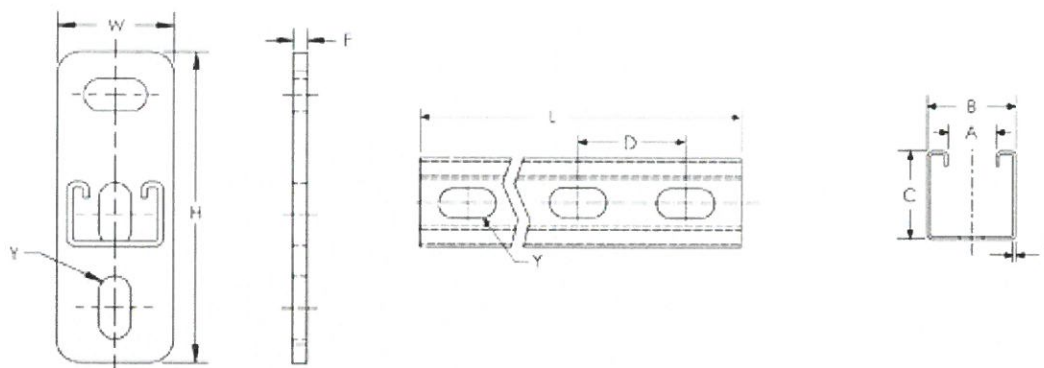
Symbol	Numer artykułu wg katalogu	Długość L, mm	Grubość T, mm	Wysokość H, mm	Szerokość W, mm	X, mm	Y, mm	A, mm	B, mm	C, mm	D, mm	E, mm
KC25H 0150EG	311657	150	2,5	133	50	14 x 27	14 x 27	22	41	21	50	8
KC25H 0300EG	311667	300	2,5	133	50	14 x 27	14 x 27	22	41	21	50	8
KC25H 0450EG	311677	450	2,5	133	50	14 x 27	14 x 27	22	41	21	50	8
KC25H 0150HD	311649	150	2,5	133	50	14 x 27	14 x 27	22	41	21	50	8
KC25H 0300HD	311659	300	2,5	133	50	14 x 27	14 x 27	22	41	21	50	8
KC25H 0450HD	311669	450	2,5	133	50	14 x 27	14 x 27	22	41	21	50	8

Rys. A109. Wsporniki KC25



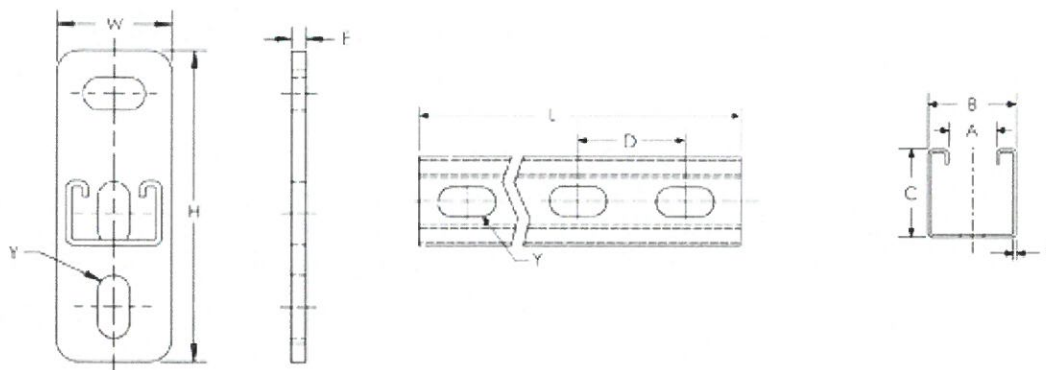
Symbol	Numer artykułu wg katalogu	Długość L, mm	Wysokość H, mm	Szerokość W, mm	A, mm	B, mm	C, mm	D, mm	E, mm	Y, mm	Grubość T, mm
KCC25H0300HD	311805	300	133	50	22	41	41	50	8	14 x 27	2,5
KCC25H0450HD	311815	450	133	50	22	41	41	50	8	14 x 27	2,5
KCC25H0600HD	311825	600	133	50	22	41	41	50	8	14 x 27	2,5

Rys. A110. Wsporniki KCC25H



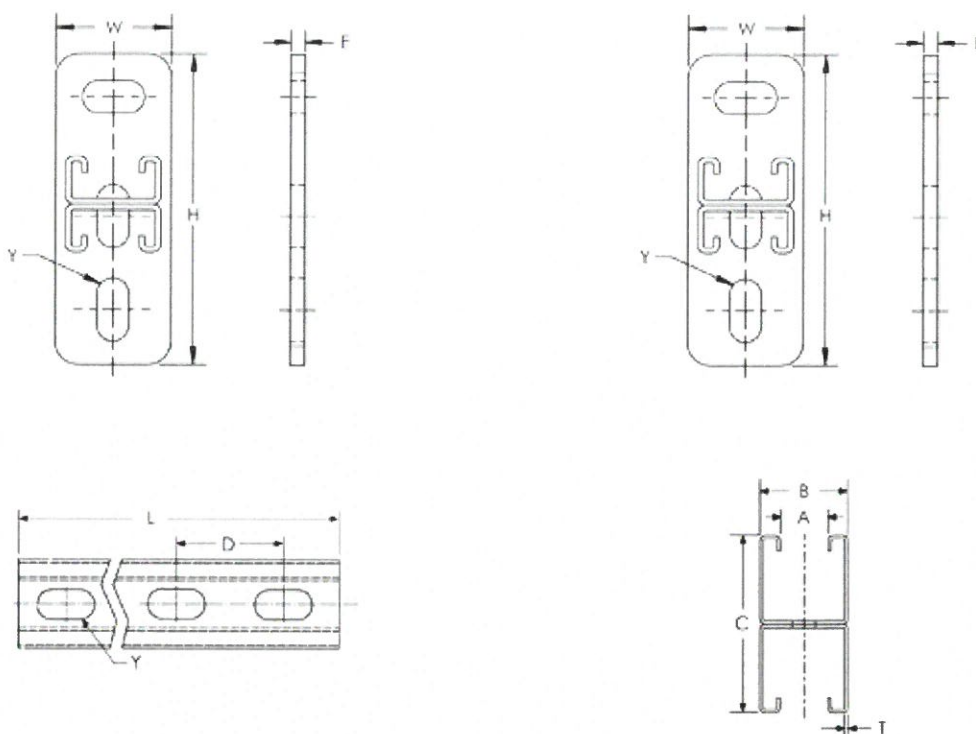
Symbol	Numer artykułu wg katalogu	Długość L, mm	Wysokość H, mm	Szerokość W, mm	A, mm	B, mm	C, mm	D, mm	E, mm	Y, mm	Grubość T, mm
KA25H0150HD	311702	150	133	50	22	41	41	50	8	14 x 27	2,5
KA25H0200HD	311703	200	133	50	22	41	41	50	8	14 x 27	2,5
KA25H0300HD	311713	300	133	50	22	41	41	50	8	14 x 27	2,5
KA25H0450HD	311718	450	133	50	22	41	41	50	8	14 x 27	2,5
KA25H0500HD	311732	500	133	50	22	41	41	50	8	14 x 27	2,5
KA25H0600HD	311733	600	133	50	22	41	41	50	8	14 x 27	2,5
KA25H0750HD	311757	750	133	50	22	41	41	50	8	14 x 27	2,5
KA25H1000HD	311758	1 000	133	50	22	41	41	50	8	14 x 27	2,5
KA25H1200HD	311759	1 200	133	50	22	41	41	50	8	14 x 27	2,5
KA25H1500HD	311760	1 500	133	50	22	41	41	50	8	14 x 27	2,5
KA25H2000HD	311761	2 000	133	50	22	41	41	50	8	14 x 27	2,5

Rys. A111. Wsporniki KA25H



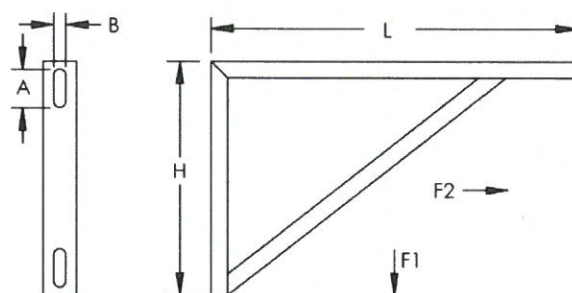
Symbol	Numer artykułu wg katalogu	Długość L, mm	Wysokość H, mm	Szerokość W, mm	A, mm	B, mm	C, mm	D, mm	E, mm	Y, mm	Grubość T, mm
KA25H0150EG	311707	150	133	50	22	41	41	50	8	14 x 27	2,5
KA25H0200EG	311708	200	133	50	22	41	41	50	8	14 x 27	2,5
KA25H0300EG	311717	300	133	50	22	41	41	50	8	14 x 27	2,5
KA25H0450EG	311728	450	133	50	22	41	41	50	8	14 x 27	2,5
KA25H0500EG	311729	500	133	50	22	41	41	50	8	14 x 27	2,5
KA25H0600EG	311731	600	133	50	22	41	41	50	8	14 x 27	2,5
KA25H0750EG	311756	750	133	50	22	41	41	50	8	14 x 27	2,5

Rys. A112. Wsporniki KA25H



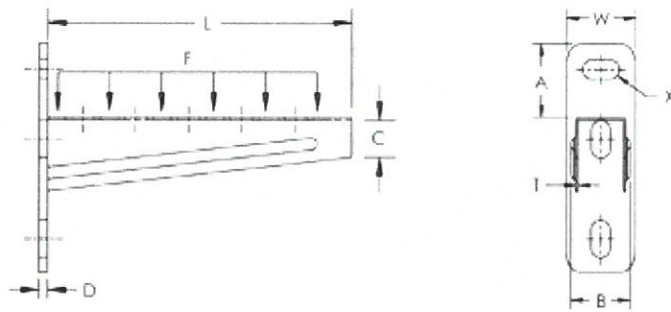
Symbol	Numer artykułu wg katalogu	Długość L, mm	Wysokość H, mm	Szerokość W, mm	A, mm	B, mm	C, mm	D, mm	E, mm	Y, mm	Grubość T, mm
KAA25H0300HD	311401	300	165	50	22	41	82	50	8	14 x 27	2,5
KAA25H0500HD	311419	500	165	50	22	41	82	50	8	14 x 27	2,5
KAA25H0750HD	311431	750	165	50	22	41	82	50	8	14 x 27	2,5
KAA25H1050HD	311451	1 050	165	50	22	41	82	50	8	14 x 27	2,5

Rys. A113. Wsporniki KAA25H



Symbol	Numer artykułu wg katalogu	Wysokość H, mm	Długość L, mm	A, mm	B, mm
SCT03	312198	350	550	57,5	17,5

Rys. A114. Wspornik SCT



Symbol	Numer artykułu wg katalogu	Długość L, mm	Szerokość W, mm	A, mm	B, mm	C, mm	D, mm	X, mm	Grubość T, mm
CTRI120HD	311920	120	50	53,5	43	30	6	14 x 27	1,5
CTRI160HD	311925	170	50	53,5	43	30	6	14 x 27	1,5
CTRI210HD	311930	220	50	53,5	43	30	6	14 x 27	1,5
CTRI260HD	311935	270	50	53,5	43	30	6	14 x 27	1,5
CTRI310HD	311940	320	50	53,5	43	30	6	14 x 27	1,5
CTRI410HD	311945	420	50	53,5	43	30	6	14 x 27	1,5
CTRI510HD	311950	520	50	53,5	43	30	6	14 x 27	1,5
CTRI810HD	311955	620	50	53,5	43	30	6	14 x 27	1,5

Rys. A115. Wsporniki CTRI

Załącznik B.

Poz.	Oznaczenie elementu	Materiał	Numer normy	Grubość powłoki cynkowej, poliuretanowej proszkowej lub CADDY Armour, μm
Obejmy CADDY SUPERFIX 243 M8				
1.	- opaska	DD11 – 1.0332	PN-EN 10111:2009	≥ 8
	- nakrętka	co najmniej klasy własności mechanicznych 5	PN-EN ISO 898-2:2013	≥ 8
	- śruba	co najmniej klasy własności mechanicznych 4.6	PN-EN ISO 898-1:2013	≥ 3
	- materiał izolacyjny	EPDM, SBR	-	-
Obejmy CADDY SUPERFIX 243 M8/M10				
2.	- opaska	DD11 – 1.0332	PN-EN 10111:2009	≥ 8
	- nakrętka	co najmniej klasy własności mechanicznych 5	PN-EN ISO 898-2:2013	≥ 8
	- śruba	co najmniej klasy własności mechanicznych 4.6	PN-EN ISO 898-1:2013	≥ 3
	- materiał izolacyjny	EPDM, SBR	-	-
Obejmy CADDY MACROFIX PLUS				
3.	- opaska	DD11 – 1.0332	PN-EN 10111:2009	≥ 8
	- nakrętka	co najmniej klasy własności mechanicznych 5	PN-EN ISO 898-2:2013	≥ 8
	- śruba	co najmniej klasy własności mechanicznych 4.6	PN-EN ISO 898-1:2013	≥ 3
	- materiał izolacyjny	EPDM, SBR	-	-
Obejmy CADDY MACROFIX PLUS KOMBI				
4.	- opaska	DD11 – 1.0332	PN-EN 10111:2009	≥ 8
	- nakrętka	co najmniej klasy własności mechanicznych 5	PN-EN ISO 898-2:2013	≥ 8
	- śruba	co najmniej klasy własności mechanicznych 4.6	PN-EN ISO 898-1:2013	≥ 3
	- materiał izolacyjny	EPDM, SBR	-	-
Obejmy CADDY MACROFIX 250 M8/M10				
5.	- opaska	DD11 – 1.0332	PN-EN 10111:2009	≥ 8
	- nakrętka	co najmniej klasy własności mechanicznych 5	PN-EN ISO 898-2:2013	≥ 8
	- śruba	co najmniej klasy własności mechanicznych 4.6	PN-EN ISO 898-1:2013	≥ 3
	- materiał izolacyjny	EPDM, SBR	-	-
	- podkładka	PVC	-	-
Obejmy HD				
6.	- opaska	S215	PN-EN 10025-2:2007	≥ 12
	- nakrętka	co najmniej klasy własności mechanicznych 5	PN-EN ISO 898-2:2013	≥ 8
	- śruba	co najmniej klasy własności mechanicznych 4.6	PN-EN ISO 898-1:2013	≥ 3
	- materiał izolacyjny	EPDM, SBR	-	-
Obejmy HDPCI HT				
7.	- opaska	S215	PN-EN 10025-2:2007	≥ 12
	- nakrętka	co najmniej klasy własności mechanicznych 5	PN-EN ISO 898-2:2013	≥ 12
	- śruba	co najmniej klasy własności mechanicznych 4.6	PN-EN ISO 898-1:2013	≥ 3
	- materiał izolacyjny	silikon	-	-
Obejmy HD NI				
8.	- opaska	S215	PN-EN 10025-2:2007	≥ 12
	- nakrętka	co najmniej klasy własności mechanicznych 5	PN-EN ISO 898-2:2013	≥ 3
	- śruba	co najmniej klasy własności mechanicznych 4.6	PN-EN ISO 898-1:2013	≥ 3
Obejmy CADDY MACROFIX NI				
9.	- opaska	DD11 – 1.0332	PN-EN 10111:2009	≥ 8
	- nakrętka	co najmniej klasy własności mechanicznych 5	PN-EN ISO 898-2:2013	≥ 8
	- śruba	co najmniej klasy własności mechanicznych 4.6	PN-EN ISO 898-1:2013	≥ 3

Poz.	Oznaczenie elementu	Materiał	Numer normy	Grubość powłoki cynkowej, poliuretanowej proszkowej lub CADDY Armour, μm
Wieszak 401				
10.	- elementy obejmują CADDY 401	S235JR / 1.0038	PN-EN 10025-2:2007	≥ 12
	- śruba	co najmniej klasy własności mechanicznych min. klasy 2	ASTM A307: 2014	≥ 3
	- nakrętka	co najmniej klasy własności mechanicznych min. klasy A	ASTM A563: 2015	≥ 3
Wieszak 410				
11.	- elementy obejmują CADDY 401	S235JR / 1.0038	PN-EN 10025-2:2007	≥ 12
	- śruba	co najmniej klasy własności mechanicznych min. klasy 2	ASTM A307: 2014	≥ 3
	- nakrętka	co najmniej klasy własności mechanicznych min. klasy A	ASTM A563: 2015	≥ 3
Element 510 CADDY EZ RISER				
12.	- elementy obejmują CADDY 510 RISER	S235JR / 1.0038	PN-EN 10025-2:2007	≥ 8
	- śruba	co najmniej klasy własności mechanicznych min. Grade 2	ASTM A307: 2014	≥ 3
	- nakrętka	co najmniej klasy własności mechanicznych min. Grade A	ASTM A563: 2015	≥ 3
Wieszak 115				
13.	- elementy obejmują CADDY 115	S235JR / 1.0038	PN-EN 10025-2:2007	≥ 12
	- Nakrętka	co najmniej klasy własności mechanicznych 8	PN-EN ISO 898-2:2013	≥ 8
	- Podkładki	PVC	-	-
Klamra uniwersalna 300M				
14.	- elementy obejmują CADDY 300M	EN-GJMW-550-4 (GTW-55-04) / EN-JM1050	PN-EN 1562:2019	≥ 8
	- nakrętka	co najmniej klasy własności mechanicznych 5	PN-EN ISO 898-2:2013	≥ 3
	- śruba	co najmniej klasy własności mechanicznych min. 8.8	PN-EN ISO 4017:2011	≥ 3
Klamra uniwersalna 310M				
15.	- elementy obejmują CADDY 310M	EN-GJMW-550-4 (GTW-55-04) / EN-JM1050	PN-EN 1562:2012	≥ 6
	- nakrętka	co najmniej klasy własności mechanicznych 5	PN-EN ISO 8675:2013	≥ 3
	- śruba	co najmniej klasy własności mechanicznych min. 8.8	PN-EN ISO 4017:2011	≥ 3
Element CADDY SPEED LINK SLK				
16.	- elementy CADDY L1AB	Z35545	ASTM B86: 2018	≥ 3
	- nit	DC04 / 1.0338	PN-EN 10130:2009	≥ 5
	- elementy CADDY SLK16	DC01 / 1.0330	PN EN10130:2009	≥ 6
	- kabel	liny stalowe	PN-EN 12385-1: 2009	≥ 3
	- przewoźnik	polipropylen	-	-
	- Elementy CADDY SLK	Z35545	ASTM B86: 2018	-
Element CADDY SPEED LINK LD				
17.	- elementy CADDY	stal nierdzewna / 1.4301	PN-EN 10088-1:2014	-
	- zamek blokujący	stal nierdzewna / 1.4401	PN-EN 10088-1:2014	-
	- kabel	stal nierdzewna / 1.4401	PN-EN 10088-1:2014	-
	- elementy CADDY LD	stal nierdzewna / 1.4301	PN-EN 10088-1:2014	-

Poz.	Oznaczenie elementu	Materiał	Numer normy	Grubość powłoki cynkowej, poliuretanowej proszkowej lub CADDY Armour, μm
Element CADDY SPEED LINK SLDM				
18.	- elementy CADDY	CW603N	PN-EN 12164:2016	≥ 6
	- zamek blokujący	stal nierdzewna / 1.4401	PN-EN 10088-1:2015	-
	- kabel	C58D / 1.0609	PN-EN ISO 16120-2	≥ 3
	- elementy CADDY SLDM	mosiądz / CW603N	PN-EN 12164:2016	≥ 10
Element CADDY SPEED LINK Y Hook				
19.	- elementy CADDY	41Cr4 wg / 1.7035	PN-EN ISO 683-1:2018	≥ 6
	- zamek blokujący	stal nierdzewna / 1.4401	PN-EN 10088-1:2014	-
	- kabel	C58D / 1.0609	PN-EN ISO 16120-2	≥ 3
	- rękaw kompresyjny	41Cr4 / 1.7035	PN-EN ISO 683-1:2018	≥ 5
	- Rury	LDPE	-	-
Element CADDY SPEED LINK Y Toggle				
20.	- tuleja zatrzymująca	41Cr4 wg / 1.7035	PN-EN ISO 683-1:2018	≥ 5
	- toggle	C67 / 1.1231	PN-EN 10132-1:2004	≥ 5
	- kabel	C58D / 1.0609	PN-EN ISO 16120-2	≥ 3
	- rękaw kompresyjny	41Cr4 / 1.7035	PN-EN ISO 683-1:2018	≥ 5
	- rury	LDPE	-	-
Element CADDY SPEED LINK Toggle				
21.	- tuleja zatrzymująca	41Cr4 wg / 1.7035	PN-EN ISO 683-1:2018	≥ 5
	- toggle	C67 / 1.1231	PN-EN 10132-1:2004	≥ 5
	- kabel	C58D / 1.0609	PN-EN ISO 16120-2	≥ 3
	- rękaw kompresyjny	41Cr4 / 1.7035	PN-EN ISO 683-1:2018	≥ 5
	- Rury	LDPE	-	-
Podpora CADDY PYRAMID 25				
22.	- Elementy CADDY Pyramid 25	Kopolimer akrylonitrylu, butadienu i styrenu (ABS)	-	-
Podpora CADDY PYRAMID ST				
23.	- pad	polietylen	-	-
	- elementy ST	polipropylen	-	-
	- element strut	klasa 33	ASTM A1011 / A1011M: 2018	≥ 5
	- śruba	co najmniej klasy własności mechanicznych 5	PN-EN ISO 898-2:2013	≥ 3
	- nakrętka	co najmniej klasy własności mechanicznych 5	PN-EN ISO 8675: 2013	≥ 3
Podpora CADDY PYRAMID RL				
24.	- pad	polietylen	-	-
	- elementy RL	polipropylen	-	-
	- elementy RL uchwyt	polipropylen	-	-
	- elementy RL wałek	polipropylen	-	-
	- śruba	co najmniej klasy własności mechanicznych 5	PN-EN ISO 898-2:2013	≥ 3
	- nakrętka	co najmniej klasy własności mechanicznych 5	PN-EN ISO 8675:2013	≥ 3
Podpora CADDY PYRAMID EZ				
25.	- elementy EZ	EPDM	-	-
Podpora CADDY PYRAMID				
26.	- pad	polietylen	-	-
	- elementy PEB	polipropylen	-	-
	- śruba	co najmniej klasy własności mechanicznych 5	PN-EN ISO 898-2:2013	≥ 30
	- stal	S355NH / 1.0539	PN-EN ISO 10210:2018	≥ 30
	- nakrętka	co najmniej klasy własności mechanicznych 5	PN-EN ISO 8675:2013	≥ 3

Poz.	Oznaczenie elementu	Materiał	Numer normy	Grubość powłoki cynkowej, poliuretanowej proszkowej lub CADDY Armour, μm
27.	Rama CADDY PYRAMID H			
	- pad	polietylen	-	-
	- elementy PEB	polipropylen	-	-
	- śruba	co najmniej klasy własności mechanicznych 5	PN-EN ISO 898-2:2013	≥ 30
28.	Wieszak TBHK			
	- elementy THBK	S235JR / 1.0038	PN-EN 10025-2:2007	≥ 12
29.	Wieszak TBHKM			
	- elementy THBK	S235JR / 1.0038	PN-EN 10025-2:2007	≥ 12
	- nakrętka	co najmniej klasy własności mechanicznych 8	DIN 929:2013	≥ 12
30.	Wieszak TDH			
	- elementy TDH	C1055	ASTM A568: 2017	≥ 12
31.	Wieszak TDHM			
	- elementy TDHM	C1055	ASTM A568: 2017	≥ 12
	- stal	S235JR / 1.0038	PN-EN 10025-2:2007	≥ 3
32.	Klipsy 2H4, 4H24, 4H58, 4H912			
	- elementy CADDY H	C1055	ASTM A568: 2017	≥ 12
33.	Klipsy 4H24I, 4H58I			
	- elementy CADDY H I	C1055	ASTM A568: 2017	≥ 12
34.	Zaciski 4H24CT, 4H58CT, 4H912CT			
	- elementy CADDY CT	C1055	ASTM A568: 2017	≥ 12
	- nit	DC04 / 1.0338	PN-EN 10130:2009	≥ 5
	- elementy CADDY H	C1055	ASTM A568: 2017	≥ 12
35.	Zaciski 2H4CTBB, 2H4CTBW, 4H24CTBB, 4H24CTBW, 4H58CTBB, 4H58CTBW, 4H912CTBB, 4H912CTBW			
	- elementy CADDY CT	C1055	ASTM A568: 2017	≥ 12
	- nit	DC04 / 1.0338	PN-EN 10130: 2009	≥ 5
	- elementy CADDY H	C1055	ASTM A568: 2017	≥ 12
36.	H-MA Klipsy pręta/drutu do kołnierza			
	- elementy CADDY MA	C1055	ASTM A568: 2017	≥ 12
	- nit	DC04 / 1.0338	PN-EN 10130: 2009	≥ 5
	- elementy CADDY H	C1055	ASTM A568: 2017	≥ 12
37.	Klipsy H-Ti/T			
	- elementy CADDY Ti/T	C1055	ASTM A568: 2017	≥ 12
	- nit	DC04 / 1.0338	PN-EN 10130: 2009	≥ 5
	- elementy CADDY H	C1055	ASTM A568: 2017	≥ 12
38.	Łącznik MSS			
	- elementy CADDY MSRAF	C1055	ASTM A568: 2017	≥ 30
	- nit	DC04 / 1.0338	PN-EN 10130:2009	≥ 5
	- elementy CADDY H	C1055	ASTM A568: 2017	≥ 3
39.	Zaciski H-MSM			
	- elementy CADDY MSM	C1055	ASTM A568: 2017	≥ 12
	- nit	DC04 / 1.0338	PN-EN 10130: 2009	≥ 5
40.	Klipsy EM24, EM58 i EM912			
	- elementy CADDY EM	C1055	ASTM A568: 2017	≥ 12
41.	Klipsy EM58SM i EM912SM			
	- elementy CADDY EM	C1055	ASTM A568: 2017	≥ 12
	- elementy CADDY	S235JR / 1.0038	PN-EN 10025-2:2007	≥ 3
42.	Zaciski EM-P			
	- elementy CADDY EM	C1055	ASTM A568: 2017	≥ 12
	- nit	DC04 / 1.0338	PN-EN 10130: 2009	≥ 5
	- elementy CADDY P	C1055	ASTM A568: 2017	≥ 12

Poz.	Oznaczenie elementu	Materiał	Numer normy	Grubość powłoki cynkowej, poliuretanowej proszkowej lub CADDY Armour, μm
43.	Zaciski EM-M			
	- elementy CADDY EM	C1055	ASTM A568: 2017	≥ 12
	- nit	DC04 / 1.0338	PN-EN 10130: 2009	≥ 5
	- elementy CADDY MSM	C1055	ASTM A568: 2017	≥ 12
44.	Klamry EBC			
	- śruba	co najmniej klasy własności mechanicznych 5	PN-EN 1665: 2001	≥ 3
	elementy CADDY EBC	C1055	ASTM A568: 2017	≥ 12
45.	Klamry BC-MSM			
	- śruba	co najmniej klasy własności mechanicznych 5	PN-EN 1665: 2001	≥ 3
	- elementy CADDY EBC	C1055	ASTM A568: 2017	≥ 12
	- nit	DC04 / 1.0338	PN-EN 10130:2009	≥ 5
	- elementy CADDY MSM	C1055	ASTM A568: 2017	≥ 12
46.	Klamry BC-M			
	- śruba	co najmniej klasy własności mechanicznych 5	PN-EN 1665:2001	≥ 3
	- elementy CADDY EBC	C1055	ASTM A568: 2017	≥ 12
	- nit	DC04 / 1.0338	PN-EN 10130:2009	≥ 5
	- elementy CADDY MSM	C1055	ASTM A568: 2017	≥ 12
47.	Klamry HB2 i HB2HD			
	- śruba	co najmniej klasy własności mechanicznych 8.8	PN-EN ISO 4017:2014	≥ 3
	- śruba	co najmniej klasy własności mechanicznych 8.8	PN-EN ISO 4017:2014	≥ 3
	- element Caddy HB	StW22 lub StW24	PN-EN 10111:2009	≥ 5
	- nakrętka	co najmniej klasy własności mechanicznych 5	PN-EN ISO 898-2:2013	≥ 5
48.	Klamry CADDY ROD LOCK			
	- śruba	co najmniej klasy własności mechanicznych 8.8	PN-EN ISO 4017: 2014	≥ 3
	- nakrętka	co najmniej klasy własności mechanicznych 5	PN-EN ISO 898-2: 2013	≥ 5
	- element Caddy CRLBM	EN-GJMW-550-4 (GTW-55-04) / EN-JM1050	PN-EN 1562:2019	≥ 3
49.	Nakrętka CRLSM8EG i CRLSM10EG			
	- nakrętka	C1035	ASTM A29/A29M: 2016	≥ 5
	- element Caddy CRLSM	C1035	ASTM A29/A29M: 2016	≥ 5
	- sprężyna cewki	C1035	ASTM A29/A29M: 2016	≥ 5
	- element Caddy CRLSM	metalurgia proszków FN 0208	-	-
50.	Śruba CRLAM8EG i CRLAM10EG			
	- element Caddy CRL	C10E / 1.1121	PN-EN 10084	≥ 12
	- sprężyna cewki	C10E / 1.1121	PN-EN 10084	≥ 5
	- element Caddy CRL	C10E / 1.1121	PN-EN 10084	≥ 5
	- element Caddy CRL	C10E / 1.1121	PN-EN 10084	≥ 5
51.	Nakrętki SN			
	- element Caddy SN	1214, 1215, 1217	ASTM A-108: 2018	≥ 5
52.	Klamra BC200/BC400			
	- śruba	co najmniej klasy własności mechanicznych 8.8	PN-EN ISO 4017:2014	≥ 3
	- elementy CADDY BC	DC01 / 1.0330	PN EN10130:2009	≥ 5
53.	Klamra BC200-CD			
	- śruba	co najmniej klasy własności mechanicznych 8.8	PN-EN ISO 4017:2014	≥ 3
	- elementy CADDY BC	DC01 / 1.0330	PN EN10130:2009	≥ 5
	- nit	DC04 / 1.0338	PN-EN 10130:2009	≥ 5
	- elementy CADDY CD	C1055	ASTM A568: 2017	≥ 12
	- śruba	co najmniej klasy własności mechanicznych 8.8	PN-EN ISO 4017:2014	≥ 3

Poz.	Oznaczenie elementu	Materiał	Numer normy	Grubość powłoki cynkowej, poliuretanowej proszkowej lub CADDY Armour, μm
54.	Klamra INC8			
	- śruba	co najmniej klasy własności mechanicznych 8.8	PN-EN ISO 4017: 2014	≥ 3
	- elementy CADDY INC	C1055	ASTM A568: 2017	≥ 12
55.	Wieszak EER			
	- elementy CADDY INC	C1055	ASTM A568: 2017	≥ 12
56.	Wieszaki EER-Ti/T			
	- elementy CADDY INC	C1055	ASTM A568: 2017	≥ 12
	- nit	DC04 / 1.0338	PN-EN 10130: 2009	≥ 5
	- elementy CADDY Ti/T	C1055	ASTM A568: 2017	≥ 12
57.	Zaciski 4G16H i 4G16HWH			
	- elementy CADDY H	C1055	ASTM A568: 2017	Powłoka CADDY Armour ≥ 12
	- elementy CADDY WH	C1055	ASTM A568: 2017	Powłoka malowana proszkowo ≥ 30
58.	Zaciski 4G24H, 4G24HWH i 4G24HWHSP25			
	- elementy CADDY H	C1055	ASTM A568: 2017	Powłoka CADDY Armour ≥ 12
	- elementy CADDY WH	C1055	ASTM A568: 2017	Powłoka malowana proszkowo ≥ 30
59.	Zaciski 4G16M7, 4G16M11, 4G16M16, 4G16M25, 4G16M11WH i 4G16M16WH			
	- elementy CADDY H	C1055	ASTM A568: 2017	Powłoka CADDY Armour ≥ 12
	- elementy CADDY WH	C1055	ASTM A568: 2017	Powłoka malowana proszkowo ≥ 30
	- elementy CADDY	S355NH / 1.0539	PN-EN ISO 10210:2018	≥ 3
60.	Zaciski 4G24M11, 4G24M16, 4G24M25, 4G24M11WH, 4G24M16WH, 4G24M16WHSP25 i 4G24M25WHSP25			
	- elementy CADDY H	C1055	ASTM A568: 2017	Powłoka CADDY Armour ≥ 12
	- elementy CADDY WH	C1055	ASTM A568: 2017	Powłoka malowana proszkowo ≥ 30
	- elementy CADDY	S355NH / 1.0539	PN-EN ISO 10210:2018	≥ 3
61.	Nakrętka 6WN			
	- nakrętką motylkową	C1055	ASTM A568: 2017	Powłoka CADDY Armour ≥ 12
62.	Klipsy 4Z34 i 6Z34			
	- Element Caddy Z34	C1055	ASTM A568: 2017	Powłoka CADDY Armour ≥ 12
63.	Zaciski 4Z34CTS i 6Z34CTS			
	- Element Caddy Z34	C1055	ASTM A568: 2017	Powłoka CADDY Armour ≥ 12
	- nit	DC04 / 1.0338	PN-EN 10130:2009	≥ 5
	- elementy CADDY CTS	C67	PN-EN 10132-1:2004	≥ 5
64.	Zacisk PSC1			
	- Element Caddy PSC	C1055	ASTM A568: 2017	Powłoka CADDY Armour ≥ 12
65.	Zacisk PSC2			
	- Element Caddy PSC	C1055	ASTM A568: 2017	Powłoka CADDY Armour ≥ 12
66.	Zaciski K12, K12R10, K16, K16R5 i K20			
	- Element Caddy K	C1055	ASTM A568: 2017	Powłoka CADDY Armour ≥ 12
67.	Klamry CD			
	- elementy CADDY CD	C1055	ASTM A568: 2017	≥ 12
	- śruba	co najmniej klasy własności mechanicznych 8.8	PN-EN ISO 4017:2014	≥ 3

Poz.	Oznaczenie elementu	Materiał	Numer normy	Grubość powłoki cynkowej, poliuretanowej proszkowej lub CADDY Armour, μm
68.	Haki CADDY CAT HP			
	- elementy CADDY CAT HP	DC01 / 1.0330	PN EN 10130:2009	≥ 5
	- elementy CADDY	S355NH / 1.0539	PN-EN ISO 10210:2018	≥ 3
69.	Łączniki CATHPEA			
	- elementy CADDY CATHP	C1055	ASTM A568: 2017	≥ 12
70.	Wspornik CATHPTM			
	- elementy CADDY CATHPTM	C1055	ASTM A568: 2017	≥ 12
71.	Zacisk CATHP912SM			
	- elementy CADDY CATHPSM	C1055	ASTM A568: 2017	≥ 12
	- nit	DC04 / 1.0338	PN-EN 10130: 2009	≥ 5
	- elementy CADDY H	C1055	ASTM A568: 2017	≥ 12
72.	Zaciski CATHP24, CATHP58 i CATHP912			
	- elementy CADDY EM	C1055	ASTM A568: 2017	≥ 12
	- nit	DC04 / 1.0338	PN-EN 10130: 2009	≥ 5
	- elementy CADDY CATHP	C1055	ASTM A568: 2017	≥ 12
73.	Zacisk CATHPBC			
	- śruba	co najmniej klasy własności mechanicznych 5	PN-EN 1665: 2001	≥ 3
	- elementy CADDY EBC	C1055	ASTM A568: 2017	≥ 12
	- nit	DC04 / 1.0338	PN-EN 10130: 2009	≥ 5
	- elementy CADDY CATHPSM	C1055	ASTM A568: 2017	≥ 12
74.	Zacisk CATHPBCB			
	- śruba	co najmniej klasy własności mechanicznych 5	PN-EN 1665: 2001	≥ 3
	- elementy CADDY EBC	C1055	ASTM A568: 2017	≥ 12
	- nit	DC04 / 1.0338	PN-EN 10130: 2009	≥ 5
75.	Zacisk CATHPBC200B			
	- śruba	co najmniej klasy własności mechanicznych 8.8	PN-EN ISO 4017: 2014	≥ 3
	- elementy CADDY BC	DC01 / 1.0330	PN EN 10130: 2009	≥ 3
	- nit	DC04 / 1.0338	PN-EN 10130: 2009	≥ 5
	- elementy CADDY CATHP	C1055	ASTM A568: 2017	≥ 12
76.	Zacisk CATHPAF14			
	- elementy CADDY J VF	C1055	ASTM A568: 2017	≥ 12
	- nit	DC04 / 1.0338	PN-EN 10130: 2009	≥ 5
	- elementy CADDY CATHPSM	C1055	ASTM A568: 2017	≥ 12
77.	Zacisk CATHPVF14			
	- elementy CADDY J AF	C1055	ASTM A568: 2017	≥ 12
	- nit	DC04 / 1.0338	PN-EN 10130: 2009	≥ 5
	- elementy CADDY CATHPSM	C1055	ASTM A568: 2017	≥ 12
78.	Zacisk CATHPESC			
	- elementy CADDY ESC	C1055	ASTM A568: 2017	≥ 12
	- nit	DC04 / 1.0338	PN-EN 10130: 2009	≥ 5
	- elementy CADDY CATHPSM	C1055	ASTM A568: 2017	≥ 12
79.	Wspornik CAT425			
	- elementy CADDY CAT	DC01 / 1.0330	PN EN 10130: 2009	≥ 3
	- elementy CADDY CAT	DC01 / 1.0330	PN EN 10130: 2009	≥ 3
	- elementy CADDY CAT	polietylen	-	-

Poz.	Oznaczenie elementu	Materiał	Numer normy	Grubość powłoki cynkowej, poliuretanowej proszkowej lub CADDY Armour, μm
80.	Wspornik CAT425WM			
	- elementy CADDY CAT	DC01 / 1.0330	PN EN 10130: 2009	≥ 3
	- elementy CADDY CAT	DC01 / 1.0330	PN EN 10130: 2009	≥ 3
	- elementy CADDY CAT	polietylen		-
81.	Wspornik CAT425EBC			
	- śruba	co najmniej klasy własności mechanicznych 5	PN-EN 1665: 2001	≥ 3
	- elementy CADDY EBC	C1055	ASTM A568: 2017	≥ 12
	- nit	DC04 / 1.0338	PN-EN 10130: 2009	≥ 5
	- elementy CADDY CAT	DC01 / 1.0330	PN EN 10130: 2009	≥ 3
	- elementy CADDY CAT	DC01 / 1.0330	PN EN 10130: 2009	≥ 3
	- elementy CADDY CAT	polietylen	-	-
82.	Zawiesie oczkowe 4BRT32WS			
	- element Caddy	C22E / 1.1151	PN-EN ISO 683-1: 2018	≥ 3
83.	Łańcuchy CHN			
	- element Caddy CHN K	C58D / 1.0609	PN-EN ISO 16120-2	≥ 3
	- element Caddy CHN S4	stal nierdzewna / 1.4301	PN-EN 10088-1:2014	-
84.	Łańcuchy CHK			
	- element Caddy	1.0304	PN-EN ISO 16120-2:2017	≥ 3
85.	Profile C15L			
	- element Caddy C15L PG	DX51D / 1.0226	PN-EN 10346:2016	≥ 20
86.	Profile C25H			
	- element Caddy C25H PG	DX51D / 1.0226	PN-EN 10346:2016	≥ 20
	- element Caddy C25H HD	S235JR / 1.0038	PN-EN 10025-2:2007	≥ 50
87.	Profile CC			
	- element Caddy CC25H HD	S235JR / 1.0038	PN-EN 10025-2:2007	≥ 50
	- element Caddy CC25H PG	DX51D / 1.0226	PN-EN 10346:2016	≥ 20
88.	Profile A15L			
	- element Caddy A15L HD	S235JR / 1.0038	PN-EN 10025-2:2007	≥ 50
	- element Caddy A15L PG	DX51D / 1.0226	PN-EN 10346:2016	≥ 20
89.	Profile A25H			
	- element Caddy A25H HD	S235JR / 1.0038	PN-EN 10025-2:2007	≥ 50
	- element Caddy A25H PG	DX51D / 1.0226	PN-EN 10346:2016	≥ 20
90.	Profile AA			
	- element Caddy AA25H HD	S235JR / 1.0038	PN-EN 10025-2:2007	≥ 50
	- element Caddy AA25H PG	DX51D / 1.0226	PN-EN 10346:2016	≥ 20
91.	Profile D			
	- element Caddy D25H PG	DX51D / 1.0226	PN-EN 10346:2016	≥ 20
92.	Profile DD			
	- element Caddy DD25H PG	DX51D / 1.0226	PN-EN 10346:2016	≥ 20
93.	Profile E			
	- element Caddy E25H PG	DX51D / 1.0226	PN-EN 10346:2016	≥ 20
94.	Profile C20L			
	- element Caddy C20L PG	DX51D / 1.0226	PN-EN 10346:2016	≥ 20

Poz.	Oznaczenie elementu	Materiał	Numer normy	Grubość powłoki cynkowej, poliuretanowej proszkowej lub CADDY Armour, μm
95.	Profile A20L			
	- element Caddy A20L PG	DX51D / 1.0226	PN-EN 10346:2016	≥ 20
96.	Profile AS			
	- element Caddy A25S HD	DC01 / 1.0330	PN EN10130:2009	≥ 50
	- element Caddy A25S PG	DX51D / 1.0226	PN-EN 10346:2016	≥ 20
97.	Profile E0L			
	- element Caddy E0L13H PG	DX51D / 1.0226	PN-EN 10346:2016	≥ 20
98.	Profile E0			
	- element Caddy E015H PG	DX51D / 1.0226	PN-EN 10346:2016	≥ 20
99.	Profile E1			
	- element Caddy E0120H PG	DX51D / 1.0226	PN-EN 10346:2016	≥ 20
100.	Profile E2L			
	- Element Caddy e2L15H PG	DX51D / 1.0226	PN-EN 10346:2016	≥ 20
101.	Profile E3			
	- element Caddy E320H PG	DX51D / 1.0226	PN-EN 10346:2016	≥ 20
102.	Profile E4			
	- element Caddy E420H PG	DX51D / 1.0226	PN-EN 10346:2016	≥ 20
103.	Profile UC			
	- element Caddy UC PG	S235JR / 1.0038	PN-EN 10025-2:2007	≥ 20
104.	Wsporniki C-E0L			
	- element Caddy E0L13H EG	DX51D / 1.0226	PN-EN 10346:2016	≥ 8
	- elementy Caddy BP EG	DD11 / 1.0332	PN-EN 10111:2009	≥ 8
105.	Wsporniki C- E0			
	- element Caddy E015H EG	DX51D / 1.0226	PN-EN 10346:2016	≥ 8
	- elementy Caddy BP EG	DD11 - 1.0332	PN-EN 10111:2009	≥ 8
106.	Wsporniki C- E2			
	- element Caddy E2L15H EG	DX51D / 1.0226	PN-EN 10346:2016	≥ 8
	- elementy Caddy BP EG	DD11 - 1.0332	PN-EN 10111:2009	≥ 8
107.	Wsporniki C- E3			
	- element Caddy E320H EG	DX51D / 1.0226	PN-EN 10346:2016	≥ 8
	- elementy Caddy BP EG	DD11 - 1.0332	PN-EN 10111:2009	≥ 8
108.	Wsporniki C- E4			
	- element Caddy E420H EG	DX51D / 1.0226	PN-EN 10346:2016	≥ 8
	- elementy Caddy BP EG	DD11 - 1.0332	PN-EN 10111:2009	≥ 8
109.	Wsporniki KC25H			
	- element Caddy C25H EG	S235JR / 1.0038	PN-EN 10025-2:2007	≥ 8
	- element Caddy C25H HD	S235JR / 1.0038	PN-EN 10025-2:2007	≥ 50
	- elementy Caddy BP EG	DD11 - 1.0332	PN-EN 10111:2009	≥ 8
	- elementy Caddy BP HD	DD11 - 1.0332	PN-EN 10111:2009	≥ 50

Poz.	Oznaczenie elementu	Materiał	Numer normy	Grubość powłoki cynkowej, poliuretanowej proszkowej lub CADDY Armour, μm
110.	Wsporniki KCC25H			
	- element Caddy CC25H HD	S235JR / 1.0038	PN-EN 10025-2:2007	≥ 50
	- elementy Caddy BP HD	DD11 – 1.0332	PN-EN 10111:2009	≥ 50
111.	Wsporniki KA25H			
	- element Caddy A25H HD	S235JR / 1.0038	PN-EN 10025-2:2007	≥ 50
	- elementy Caddy BP HD	DD11 – 1.0332	PN-EN 10111:2009	≥ 50
112.	Wsporniki KA25H			
	- element Caddy A25H EG	S235JR / 1.0038	PN-EN 10025-2:2007	≥ 8
	- elementy Caddy BP EG	DD11 – 1.0332	PN-EN 10111:2009	≥ 8
113.	Wsporniki KAA25H			
	- element Caddy AA25H HD	S235JR / 1.0038	PN-EN 10025-2:2007	≥ 50
	- elementy Caddy BP HD	DD11 – 1.0332	PN-EN 10111:2009	≥ 50
114.	Wsporniki SCT			
	- element Caddy U	S235JR / 1.0038	PN-EN 10025-2:2007	≥ 50
115.	Wsporniki CTRI			
	- element Caddy CTRI HD	DD11 – 1.0332	PN-EN 10111:2009	≥ 50
	- elementy Caddy BP CTRI HD	S235JR / 1.0038	PN-EN 10025-2:2007	≥ 50

Załącznik C.

Rys.	Oznaczenie elementu	Nośność obliczeniowa, kN
1	Obejmy CADDY SUPERFIX 243 M8 12 – 14 mm, SXE014	1,0
1	Obejmy CADDY SUPERFIX 243 M8 15 – 19 mm, SXE019	
1	Obejmy CADDY SUPERFIX 243 M8 21 – 23 mm, SXE023	
1	Obejmy CADDY SUPERFIX 243 M8 26 – 28 mm, SXE028	
1	Obejmy CADDY SUPERFIX 243 M8 32 – 35 mm, SXE035	
1	Obejmy CADDY SUPERFIX 243 M8 40 – 43 mm, SXE043	
1	Obejmy CADDY SUPERFIX 243 M8 44 – 49 mm, SXE049	1,3
1	Obejmy CADDY SUPERFIX 243 M8 48 – 52 mm, SXE052	
1	Obejmy CADDY SUPERFIX 243 M8 54 – 58 mm, SXE058	
1	Obejmy CADDY SUPERFIX 243 M8 57 – 61 mm, SXE061	1,0
2	Obejmy CADDY SUPERFIX 243 M8/M10 12 – 14 mm, SXD014	
2	Obejmy CADDY SUPERFIX 243 M8/M10 15 – 19 mm, SXD019	
2	Obejmy CADDY SUPERFIX 243 M8/M10 21 – 23 mm, SXD023	
2	Obejmy CADDY SUPERFIX 243 M8/M10 26 – 28 mm, SXD028	
2	Obejmy CADDY SUPERFIX 243 M8/M10 32 – 35 mm, SXD035	
2	Obejmy CADDY SUPERFIX 243 M8/M10 40 – 43 mm, SXD043	
2	Obejmy CADDY SUPERFIX 243 M8/M10 44 – 49 mm, SXD049	
2	Obejmy CADDY SUPERFIX 243 M8/M10 48 – 52 mm, SXD052	
2	Obejmy CADDY SUPERFIX 243 M8/M10 54 – 58 mm, SXD058	
2	Obejmy CADDY SUPERFIX 243 M8/M10 57 – 61 mm, SXD061	
2	Obejmy CADDY SUPERFIX 243 M8/M10 63 – 67 mm, SXD067	
2	Obejmy CADDY SUPERFIX 243 M8/M10 70 – 73 mm, SXD073	1,3
2	Obejmy CADDY SUPERFIX 243 M8/M10 74 – 80 mm, SXD080	
2	Obejmy CADDY SUPERFIX 243 M8/M10 83 – 91 mm, SXD091	
2	Obejmy CADDY SUPERFIX 243 M8/M10 101 – 106 mm, SXD106	
2	Obejmy CADDY SUPERFIX 243 M8/M10 108 – 114 mm, SXD114	
2	Obejmy CADDY SUPERFIX 243 M8/M10 108 – 114 mm, SXD114	
3	Obejmy CADDY MACROFIX PLUS 12 – 14 mm, MPD014	1,0
3	Obejmy CADDY MACROFIX PLUS 15 – 19 mm, MPD019	
3	Obejmy CADDY MACROFIX PLUS 21 – 23 mm, MPD023	
3	Obejmy CADDY MACROFIX PLUS 26 – 28 mm, MPD028	
3	Obejmy CADDY MACROFIX PLUS 32 – 35 mm, MPD035	
3	Obejmy CADDY MACROFIX PLUS 40 – 43 mm, MPD043	
3	Obejmy CADDY MACROFIX PLUS 44 – 49 mm, MPD049	1,3
3	Obejmy CADDY MACROFIX PLUS 50 – 56 mm, MPD056	
3	Obejmy CADDY MACROFIX PLUS 57 – 61 mm, MPD061	
3	Obejmy CADDY MACROFIX PLUS 63 – 67 mm, MPD067	
3	Obejmy CADDY MACROFIX PLUS 70 – 73 mm, MPD073	
3	Obejmy CADDY MACROFIX PLUS 74 – 80 mm, MPD080	
3	Obejmy CADDY MACROFIX PLUS 83 – 91 mm, MPD091	2,2
3	Obejmy CADDY MACROFIX PLUS 101 – 106 mm, MPD106	
3	Obejmy CADDY MACROFIX PLUS 108 – 114 mm, MPD114	
3	Obejmy CADDY MACROFIX PLUS 115 – 116 mm, MPD116	
3	Obejmy CADDY MACROFIX PLUS 123 – 127 mm, MPD127	
3	Obejmy CADDY MACROFIX PLUS 131 – 135 mm, MPD135	

Rys.	Oznaczenie elementu	Nośność obliczeniowa, kN
3	Obejmy CADDY MACROFIX PLUS 136 – 139 mm, MPD139	2,2
3	Obejmy CADDY MACROFIX PLUS 140 – 144 mm, MPD144	
3	Obejmy CADDY MACROFIX PLUS 159 – 163 mm, MPD163	
3	Obejmy CADDY MACROFIX PLUS 165 – 169 mm, MPD169	
3	Obejmy CADDY MACROFIX PLUS 193 – 200 mm, MPD200	
3	Obejmy CADDY MACROFIX PLUS 210 – 212 mm, MPD212	2,5
4	Obejmy CADDY MACROFIX PLUS KOMBI 21 – 23 mm, MPK023	1,0
4	Obejmy CADDY MACROFIX PLUS KOMBI 26 – 28 mm, MPK028	
4	Obejmy CADDY MACROFIX PLUS KOMBI 32 – 35 mm, MPK035	
4	Obejmy CADDY MACROFIX PLUS KOMBI 40 – 43 mm, MPK043	
4	Obejmy CADDY MACROFIX PLUS KOMBI 44 – 49 mm, MPK049	
4	Obejmy CADDY MACROFIX PLUS KOMBI 50 – 56 mm, MPK056	1,3
4	Obejmy CADDY MACROFIX PLUS KOMBI 57 – 61 mm, MPK061	
4	Obejmy CADDY MACROFIX PLUS KOMBI 63 – 67 mm, MPK067	
4	Obejmy CADDY MACROFIX PLUS KOMBI 74 – 80 mm, MPK080	
4	Obejmy CADDY MACROFIX PLUS KOMBI 83 – 91 mm, MPK091	
4	Obejmy CADDY MACROFIX PLUS KOMBI 108 – 114 mm, MPK114	2,2
4	Obejmy CADDY MACROFIX PLUS KOMBI 136 – 139 mm, MPK139	
4	Obejmy CADDY MACROFIX PLUS KOMBI 159 – 163 mm, MPK163	
4	Obejmy CADDY MACROFIX PLUS KOMBI 165 – 169 mm, MPK169	
4	Obejmy CADDY MACROFIX PLUS KOMBI 193 – 200 mm, MPK200	
5	Obejmy CADDY MACROFIX 250 M8/M10 159 – 162 mm, MXD162	2,2
5	Obejmy CADDY MACROFIX 250 M8/M10 165 – 168 mm, MXD168	2,5
5	Obejmy CADDY MACROFIX 250 M8/M10 198 – 202 mm, MXD202	
5	Obejmy CADDY MACROFIX 250 M8/M10 210 – 215 mm, MXD215	
5	Obejmy CADDY MACROFIX 250 M8/M10 216 – 220 mm, MXD220	
5	Obejmy CADDY MACROFIX 250 M8/M10 220 – 227 mm, MXD227	
5	Obejmy CADDY MACROFIX 250 M8/M10 249 – 254 mm, MXD254	2,7
5	Obejmy CADDY MACROFIX 250 M8/M10 274 – 280 mm, MXD280	
5	Obejmy CADDY MACROFIX 250 M8/M10 313 – 319 mm, MXD319	
6	Obejmy HD 14 – 18 mm, HDI018	2,0
6	Obejmy HD 19 – 23 mm, HDI023	
6	Obejmy HD 24 – 28 mm, HDI028	
6	Obejmy HD 29 – 33 mm, HDI033	
6	Obejmy HD 33 – 37 mm, HDI037	
6	Obejmy HD 40 – 45 mm, HDI045	
6	Obejmy HD 47 – 52 mm, HDI052	
6	Obejmy HD 53 – 58 mm, HDI058	
6	Obejmy HD 60 – 65 mm, HDI065	
6	Obejmy HD 73 – 78 mm, HDI078	
6	Obejmy HD 88 – 93 mm, HDI093	3,5
6	Obejmy HD 100 – 106 mm, HDI106	
6	Obejmy HD 108 – 116 mm, HDI116	

Rys.	Oznaczenie elementu	Nośność obliczeniowa, kN	
6	Obejmy HD 117 – 123 mm, HDI123	5,0	
6	Obejmy HD 124 – 129 mm, HDI129		
6	Obejmy HD 131 – 137 mm, HDI137		
6	Obejmy HD 138 – 145 mm, HDI145		
6	Obejmy HD 148 – 154 mm, HDI154		
6	Obejmy HD 156 – 162 mm, HDI162		
6	Obejmy HD 165 – 171 mm, HDI171		
6	Obejmy HD 177 – 183 mm, HDI183	8,5	
6	Obejmy HD 196 – 203 mm, HDI203		
6	Obejmy HD 205 – 214 mm, HDI214		
6	Obejmy HD 219 – 225 mm, HDI225	10,0	
6	Obejmy HD 244 – 250 mm, HDI250		
6	Obejmy HD 251 – 261 mm, HDI261		
6	Obejmy HD 265 – 273 mm, HDI273		
6	Obejmy HD 305 – 316 mm, HDI316		
7	Obejmy HDPCI HT 19-23, HDH023	2,0	
7	Obejmy HDPCI HT 24-28, HDH028		
7	Obejmy HDPCI HT 29-33, HDH033		
7	Obejmy HDPCI HT 40-45, HDH045		
7	Obejmy HDPCI HT 47-52, HDH052		
7	Obejmy HDPCI HT 60-65, HDH065		
7	Obejmy HDPCI HT 73-78, HDH078	3,5	
7	Obejmy HDPCI HT 88-93, HDH093		
7	Obejmy HDPCI HT 108-116, HDH116	5,0	
7	Obejmy HDPCI HT 138-145, HDH145		
7	Obejmy HDPCI HT 165-171, HDH171	2,0	
8	Obejmy HD NI 15 – 19 mm, HDN019		
8	Obejmy HD NI 20 – 24 mm, HDN024		
8	Obejmy HD NI 25 – 30 mm, HDN030		
8	Obejmy HD NI 31 – 35 mm, HDN035		
8	Obejmy HD NI 36 – 41 mm, HDN041		
8	Obejmy HD NI 40 – 45 mm, HDN045		
8	Obejmy HD NI 48 – 53 mm, HDN053		
8	Obejmy HD NI 54 – 59 mm, HDN059		
8	Obejmy HD NI 60 – 65 mm, HDN065		
8	Obejmy HD NI 61 – 72 mm, HDN072		3,5
8	Obejmy HD NI 76 – 81 mm, HDN081		
8	Obejmy HD NI 88 – 94 mm, HDN094		
8	Obejmy HD NI 95 – 102 mm, HDN102		
8	Obejmy HD NI 102 – 108 mm, HDN108		
8	Obejmy HD NI 110 – 116 mm, HDN116	5,0	
8	Obejmy HD NI 124 – 129 mm, HDN129		
8	Obejmy HD NI 133 – 140 mm, HDN140		
8	Obejmy HD NI 140 – 146 mm, HDN146		
8	Obejmy HD NI 149 – 155 mm, HDN155		
8	Obejmy HD NI 159 – 165 mm, HDN165		
8	Obejmy HD NI 167 – 173 mm, HDN173		

Rys.	Oznaczenie elementu	Nośność obliczeniowa, kN
8	Obejmy HD NI 176 – 182 mm, HDN182	8,5
8	Obejmy HD NI 188 – 194 mm, HDN194	
8	Obejmy HD NI 199 – 205 mm, HDN205	
8	Obejmy HD NI 207 – 216 mm, HDN216	
8	Obejmy HD NI 219 – 226 mm, HDN226	
8	Obejmy HD NI 227 – 236 mm, HDN236	
8	Obejmy HD NI 244 – 250 mm, HDN250	10,0
8	Obejmy HD NI 251 – 261 mm, HDN261	
8	Obejmy HD NI 267 – 273 mm, HDN273	
8	Obejmy HD NI 305 – 316 mm, HDN316	
9	Obejmy CADDY MACROFIX NI 144 – 154 mm, MXN154EG	2,2
9	Obejmy CADDY MACROFIX NI 155 – 159 mm, MXN159EG	
9	Obejmy CADDY MACROFIX NI 159 – 168 mm, MXN168EG	
9	Obejmy CADDY MACROFIX NI 168 – 176 mm, MXN176EG	
9	Obejmy CADDY MACROFIX NI 174 – 184 mm, MXN184EG	
9	Obejmy CADDY MACROFIX NI 184 – 195 mm, MXN195EG	2,5
9	Obejmy CADDY MACROFIX NI 196 – 207 mm, MXN207EG	
9	Obejmy CADDY MACROFIX NI 207 – 218 mm, MXN218EG	
9	Obejmy CADDY MACROFIX NI 217 – 227 mm, MXN227EG	
9	Obejmy CADDY MACROFIX NI 230 – 240 mm, MXN240EG	
9	Obejmy CADDY MACROFIX NI 240 – 250 mm, MXN250EG	
9	Obejmy CADDY MACROFIX NI 274 – 280 mm, MXN280EG	2,7
9	Obejmy CADDY MACROFIX NI 314 – 316 mm, MXN316EG	
10	Wieszak 401 1/2", 4010050EG	5,0
10	Wieszak 401 3/4", 4010075EG	
10	Wieszak 401 1", 4010100EG	
10	Wieszak 401 1 1/4", 4010125EG	
10	Wieszak 401 1 1/2", 4010150EG	
10	Wieszak 401 2", 4010200EG	
10	Wieszak 401 2 1/2", 4010250EG	
10	Wieszak 401 3", 4010300EG	6,4
10	Wieszak 401 4", 4010400EG	8,6
10	Wieszak 401 5", 4010500EG	8,9
10	Wieszak 401 6", 4010600EG	16,0
10	Wieszak 401 8", 4010800EG	17,0
10	Wieszak 401 10", 4011000EG	18,7
10	Wieszak 401 12", 4011200EG	20,5
10	Wieszak 401 14", 4011400EG	21,4
10	Wieszak 401 16", 4011600EG	
10	Wieszak 401 18", 4011800EG	
10	Wieszak 401 20", 4012000EG	
10	Wieszak 401 24", 4012400EG	1,1
11	Wieszak 410 1", 4100100EG	
11	Wieszak 410 1 1/4", 4100125EG	
11	Wieszak 410 1 1/2", 4100150EG	
11	Wieszak 410 2", 4100200EG	

Rys.	Oznaczenie elementu	Nośność obliczeniowa, kN
11	Wieszak 410 2 1/2", 4100250EG	1,55
11	Wieszak 410 3", 4100300EG	
11	Wieszak 410 4", 4100400EG	2,2
11	Wieszak 410 5", 4100500EG	2,65
11	Wieszak 410 6", 4100600EG	3,55
11	Wieszak 410 8", 4100800EG	5,3
12	Element 510 CADDY EZ RISER 2", 5100200EG	1,1
12	Element 510 CADDY EZ RISER 2 1/2", 5100250EG	1,7
12	Element 510 CADDY EZ RISER 3", 5100300EG	2,4
12	Element 510 CADDY EZ RISER 4", 5100400EG	3,6
13	Wieszak 115 1/2", 115M0050EG	1,3
13	Wieszak 115 3/4", 115M0075EG	
13	Wieszak 115 1", 115M0100EG	
13	Wieszak 115 1 1/4", 115M0125EG	
13	Wieszak 115 1 1/2", 115M0150EG	
13	Wieszak 115 2", 115M0200EG	
13	Wieszak 115 2 1/2", 115M0250EG	2,3
13	Wieszak 115 3", 115M0300EG	
13	Wieszak 115 4", 115M0400EG	2,8
13	Wieszak 115 5", 115M0500EG	4,4
13	Wieszak 115 6", 115M0600EG	
13	Wieszak 115 8", 115M0800EG	
14	Klamra uniwersalna 300M 9 mm, 30009MM	1,2
14	Klamra uniwersalna 300M M8, 300M8	
14	Klamra uniwersalna 300M 11 mm, 30011MM	2,5
14	Klamra uniwersalna 300M M10, 300M10	
14	Klamra uniwersalna 300M 13 mm, 30013MM	3,5
14	Klamra uniwersalna 300M M12, 300M12	
14	Klamra uniwersalna 300M 17 mm, 30017MM	5,5
15	Klamra uniwersalna 310M M10, 310M10	2,5
15	Klamra uniwersalna 310M M12, 310M12	3,5
16	Element CADDY SPEED LINK SLK 1,5 mm SLK15L1AB	0,19
16	Element CADDY SPEED LINK SLK 1,5 mm SLK15L2AB	
16	Element CADDY SPEED LINK SLK 1,5 mm SLK15L3AB	
16	Element CADDY SPEED LINK SLK 1,5 mm SLK15L5AB	
16	Element CADDY SPEED LINK SLK 2,0 mm SLK2L2AB	0,44
16	Element CADDY SPEED LINK SLK 2,0 mm SLK2L3AB	
16	Element CADDY SPEED LINK SLK 2,0 mm SLK2L5AB	
16	Element CADDY SPEED LINK SLK2C200	
17	Element CADDY SPEED LINK LD 1.5, SLD15L10S	0,19
17	Element CADDY SPEED LINK LD 1.5, SLD15L2S	
17	Element CADDY SPEED LINK LD 1.5, SLD15L5S	0,88
18	Element CADDY SPEED LINK SLDM 1.5, SLDM615L1	0,19
18	Element CADDY SPEED LINK SLDM 1.5, SLDM615L2	
18	Element CADDY SPEED LINK SLDM 1.5, SLDM615L3	
19	Element CADDY SPEED LINK Y Hook 0,5 m, SLD2YH500	0,44

Rys.	Oznaczenie elementu	Nośność obliczeniowa, kN
19	Element CADDY SPEED LINK Y Hook 0,8 m, SLD3YH800	0,88
20	Element CADDY SPEED LINK Y Toggle 0,5 m, SLD15Y500	0,19
20	Element CADDY SPEED LINK Y Toggle 0,8 m, SLD15Y800	
20	Element CADDY SPEED LINK Y Toggle 0,5 m, SLD2Y500	0,44
21	Element CADDY SPEED LINK Toggle 1,5 mm, SLD15QT250	0,19
22	Podpora CADDY PYRAMID 25 1/2" x 3, PPRPS25H4	0,11
23	Podpora CADDY PYRAMID ST 254 mm, PSF10C	4,4
23	Podpora CADDY PYRAMID ST 254 mm, PSF10D	
23	Podpora CADDY PYRAMID ST 406 mm, PSF16C	6,6
23	Podpora CADDY PYRAMID ST 406 mm, PSF16D	
24	Podpora CADDY PYRAMID RL 2", PRF2	1,1
24	Podpora CADDY PYRAMID RL 6" , PRF6	2,6
25	Podpora CADDY PYRAMID EZ 25, RPSE1H24	0,75
25	Podpora CADDY PYRAMID EZ 50, RPSE2H46	1,1
25	Podpora CADDY PYRAMID EZ 100, RPSE4H46	3,9
26	Podpora CADDY PYRAMID 314 mm, PEK4B	4,9
26	Podpora CADDY PYRAMID 314 mm, PEK6B	
27	Rama CADDY PYRAMID H, PHK	6,3
27	Rama CADDY PYRAMID H, PHKR	
28	Wieszak TBHK	4,0
29	Wieszak TBHKM M10	4,0
29	Wieszak TDH	
30	Wieszak TDHM6	0,6
31	Wieszak TDHM8	0,7
31	Wieszak TDHM10	0,8
32	Klips 2H4	0,7
32	Klips 4H24	0,9
32	Klips 4H58	
32	Klips 4H912	
33	Klips 4H24I	0,15
33	Klips 4H58I	
34	Zacisk 2H4CT	0,15
34	Zacisk 4H24CT	
34	Zacisk 4H58CT	
34	Zacisk 4H912CT	
35	Zacisk 2H4CTBB	0,15
35	Zacisk 2H4CTBW	
35	Zacisk 4H24CTBB	
35	Zacisk 4H24CTBW	
35	Zacisk 4H58CTBB	
35	Zacisk 4H58CTBW	
35	Zacisk 4H912CTBB	
35	Zacisk 4H912CTBW	
36	Klips H-MA	0,7
37	Klips H-Ti/T M6, M6T14	0,7
37	Klips H-Ti/T M8, M8T14	
37	Klips H-Ti/T 11 mm, 160000	

Rys.	Oznaczenie elementu	Nośność obliczeniowa, kN
37	Klips H-Ti/T M6, M6TI24	0,9
37	Klips H-Ti/T M6, M6TI58	
37	Klips H-Ti/T M6, M6TI912	
37	Klips H-Ti/T M8, M8TI24	
37	Klips H-Ti/T M8, M8TI58	
37	Klips H-Ti/T M8, M8TI912	
37	Klips H-Ti/T M10, M10TI24	
37	Klips H-Ti/T M10, M10TI58	
37	Klips H-Ti/T M10, M10TI912	
37	Klips H-Ti/T 11 mm, 160010	
37	Klips H-Ti/T 11 mm, T1058	
37	Klips H-Ti/T 11 mm, 160030	
38	Łącznik MSS24	
38	Łącznik MSS58	
38	Łącznik MSS912	
39	Zacisk H-MSM, 812M24SM	0,12
39	Zacisk H-MSM, 812M58SM	
39	Zacisk H-MSM, 812M912SM	
40	Klips EM24	0,45
40	Klips EM58	
40	Klips EM912	
41	Klips EM24SM	0,33
41	Klips EM58SM	0,33
41	Klips EM912SM	
42	Zacisk EM-P, 8P24	
42	Zacisk EM-P, 8P58	
42	Zacisk EM-P, 8P912	
43	Zacisk EM-M 18 – 30 mm, 812EM24	0,33
43	Zacisk EM-M 18 – 30 mm, 812EM58	
43	Zacisk EM-M 18 – 30 mm, 812EM912	
43	Zacisk EM-M 30 – 35 mm, 16EM24	
43	Zacisk EM-M 30 – 35 mm, 16EM58	
43	Zacisk EM-M 30 – 35 mm, 16EM912	
43	Zacisk EM-M 35 – 42 mm, 20EM24	
43	Zacisk EM-M 35 – 42 mm, 20EM58	
43	Zacisk EM-M 35 – 42 mm, 20EM912	
43	Zacisk EM-M 42 – 50 mm, 24EM24	
43	Zacisk EM-M 42 – 50 mm, 24EM58	
43	Zacisk EM-M 42 – 50 mm, 24EM912	
43	Zacisk EM-M 50 – 60 mm, 32EM24	
43	Zacisk EM-M 50 – 60 mm, 32EM58	
43	Zacisk EM-M 50 – 60 mm, 32EM912	
44	Klamra EBC M6, EBC	0,45
44	Klamra EBC M6, EBCSP25	

Rys.	Oznaczenie elementu	Nośność obliczeniowa, kN
45	Klamra BC-MSM 18 – 30 mm, EBC812MSM	0,11
45	Klamra BC-MSM 30 – 35 mm, EBC16MSM	
45	Klamra BC-MSM 35 – 42 mm, EBC20MSM	
45	Klamra BC-MSM 42 – 50 mm, EBC24MSM	
45	Klamra BC-MSM 50 – 60 mm, EBC32MSM	
46	Klamra BC-M 18 – 30 mm, EBC812M	0,45
46	Klamra BC-M 30 – 35 mm, EBC16M	
46	Klamra BC-M 35 – 42 mm, EBC20M	
46	Klamra BC-M 42 – 50 mm, EBC24M	
46	Klamra BC-M 50 – 60 mm, EBC32M	
48	Klamra HB2	0,95 lub 2,5 (w zależności od miejsca przyłożenia siły)
47	Klamra HB2HD	
48	Klamra CADDY ROD LOCK M8, CRLBM8EG	1,4
48	Klamra CADDY ROD LOCK M10, CRLBM10EG	2,2
49	Nakrętka CRLSM8EG	2,75
49	Nakrętka CRLSM10EG	3,75
50	Śruba CRLAM8EG	2,9
50	Śruba CRLAM10EG	
51	Nakrętka SN M6	1,65
51	Nakrętka SN M8	4,5
51	Nakrętka SN M10	6,0
51	Nakrętka SN M12	10,0
52	Klamra BC200/BC400, BC200M6	0,55
53	Klamra BC200-CD, BC200CD1B	0,44
54	Klamra INC8	0,45
55	Wieszak EER	0,9
56	Wieszak EER-Ti/T, EERTIM8	0,9
56	Wieszak EER-Ti/T, EERTIM10	0,45
57	Zacisk 4G16H	0,18
57	Zacisk 4G16HWH	
58	Zacisk 4G24H	0,18
58	Zacisk 4G24HWH	
58	Zacisk 4G24HWHSP25	
59	Zacisk 4G16M7	0,22
59	Zacisk 4G16M11	
59	Zacisk 4G16M16	
59	Zacisk 4G16M25	
59	Zacisk 4G16M11WH	
59	Zacisk 4G16M16WH	
60	Zacisk 4G24M11	0,22
60	Zacisk 4G24M16	
60	Zacisk 4G24M25	
60	Zacisk 4G24M11WH	
60	Zacisk 4G24M16WH	
60	Zacisk 4G24M16WHSP25	

Rys.	Oznaczenie elementu	Nośność obliczeniowa, kN
60	Zacisk 4G24M25WHSP25	0,22
61	Nakrętka 6WN	0,45
62	Klips 4Z34	0,1
62	Klips 6Z34	
63	Zacisk 4Z34CTS	0,11
63	Zacisk 6Z34CTS	0,11
64	Zacisk PCS1	0,11
65	Zacisk PCS2	0,11
66	Zacisk K12	0,11 lub 0,22 (w zależności od miejsca przyłożenia siły)
66	Zacisk K12R10	
66	Zacisk K16	
66	Zacisk K16R5	
66	Zacisk K20	
67	Klamra 19 – 25 mm, CD1B	0,07
67	Klamra 36 – 43 mm, CD3B	
67	Klamra 45–48 mm, CD4B	
67	Klamra 49 – 73 mm, CD5B	
68	Hak CADDY CAT HP 25,0 mm, CAT16HP	0,26
68	Hak CADDY CAT HP 33,3 mm, CAT21HP	
68	Hak CADDY CAT HP 50,0 mm, CAT32HP	
68	Hak CADDY CAT HP 75,0 mm, CAT48HP	
69	Łącznik CATHPEA , CATHPAN	0,7
69	Łącznik CATHPEA , CATHPA4	0,89
69	Łącznik CATHPEA , CATHPA6	0,89
70	Wspornik CATHPTM	0,89
71	Zacisk CATHP912SM	0,89
72	Zacisk CATHP24, CATHP58, CATHP912	0,33
73	Zacisk CATHPBC	0,44
74	Zacisk CATHPBCB	0,26
75	Zacisk CATHPBC200B	0,44
76	Zacisk CATHPAF14	0,44
77	Zacisk CATHPVF14	0,7
78	Zacisk CATHPESC	0,44
79	Wspornik CAT425	0,45
80	Wspornik CAT425WM	
81	Wspornik CAT425EBC	
82	Zawiesie oczkowe 4BRT32WS	0,22
83	Łańcuch CHN, CHN13K	0,2
83	Łańcuch CHN, CHN15K	0,3
83	Łańcuch CHN, CHN15KS4	
83	Łańcuch CHN, CHN17K	0,4
83	Łańcuch CHN , CHN17KS4	
84	Łańcuch CHK, CHK22K	0,4
84	Łańcuch CHK, CHK25K	0,5
84	Łańcuch CHK, CHK27K	0,7
84	Łańcuch CHK, CHK30K	0,9
84	Łańcuch CHK, CHK32K	1,2

Rys.	Oznaczenie elementu	L, mm	Dopuszczalne ugięcie L/200, mm	Nośność obliczeniowa, kN
85	Profile C15L	1000	5	0,39
86	Profile C25H			0,46
87	Profile CC			1,28
88	Profile A15L			1,8
89	Profile A25H			2,57
90	Profile AA			6,56
91	Profile D			6,07
92	Profile DD			10,99
93	Profile E			5,86
94	Profile C20L			0,49
95	Profile A20L			2,15
96	Profile AS			2,83
97	Profile E0L			0,13
98	Profile E0			0,55
99	Profile E1			0,13
100	Profile E2L			0,26
101	Profile E3	1,3		
102	Profile E4	2,03		
103	Profil UC	0,89		
104	Wsporniki C-EOL	180	0,9	0,18
105	Wsporniki C-EO	400	2	0,16
106	Wsporniki C-E2	200	1	0,25
107	Wsporniki C-E3	500	2,5	0,21
108	Wsporniki C-E4	450	2,25	0,45
109	Wsporniki KC25H	300	1,5	0,32
110	Wsporniki KCC25H	450	2,25	0,5
111/ 112	Wsporniki KA25H	600	3	0,24
113	Wsporniki KAA25H	600	3	1,02
114	Wspornik SCT	315	1,57	3,13
115	Wsporniki CTRL	310	1,55	0,66

