



**CONNECT AND PROTECT**

# Hydraulische und Handwerkzeuge

Lösungen zum Bearbeiten von nVent ERIFLEX Flexibar sowie Massivkupferstangen

  
nVent

**ERIFLEX**



## INHALTSVERZEICHNIS

### HYDRAULISCHE

Hydraulik Massivschienen und nVent ERIFLEX Flexibar Bearbeitungsstation.....	04
Hydraulikstanze für Massivschienen und nVent ERIFLEX Flexibar.....	08
Hydraulikstanze für Massivschienen und nVent ERIFLEX Flexibar.....	09
Ein Crimpwerkzeug für die Hydraulikstanze.....	10
Hydraulik Biegewerkzeug für Massivschienen und nVent ERIFLEX Flexibar .....	11
Hydraulisches Schneidwerkzeug für Massivschienen.....	12
Hydraulik Schneidevorrichtung für nVent ERIFLEX Flexibar.....	13

### HANDWERKZEUGE

Handwerkzeuge.....	14
Gebrauchsanweisung nVent ERIFLEX Flexibar Workcenter .....	16
nVent ERIFLEX Flexibar faltwerkzeug MFF.....	17
nVent ERIFLEX Flexibar Biegewerkzeug HFBT.....	20
Schneidevorrichtung, Handbiegevorrichtung, Verdrehwerkzeug .....	22
Bohrbüchse, Abisolierwerkzeug, Absetzmesser.....	23
nVent ERIFLEX Flexibar Stanzwerkzeug und Zubehör .....	24
nVent ERIFLEX Flexibar Kleines Biege- und faltwerkzeug .....	25
Zum Crimpen und Bohren von Zöpfen, Manuelles DIN-Schienen-Schneid- und Stanzwerkzeug.....	26
Ranking nach Artikelnummer .....	27

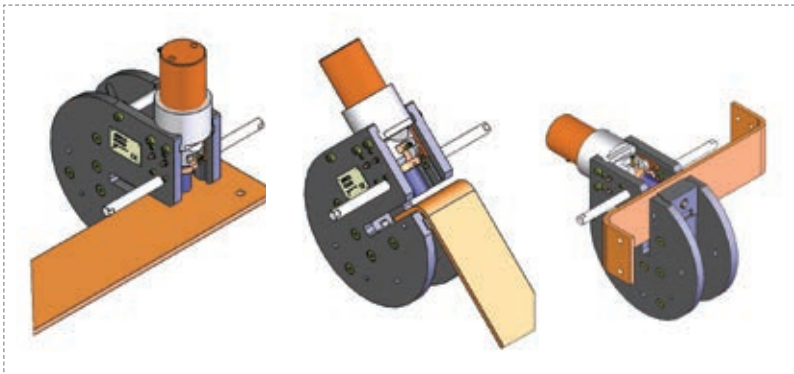
# Hydraulik Massivschienen und nVent ERIFLEX Flexibar Bearbeitungsstation



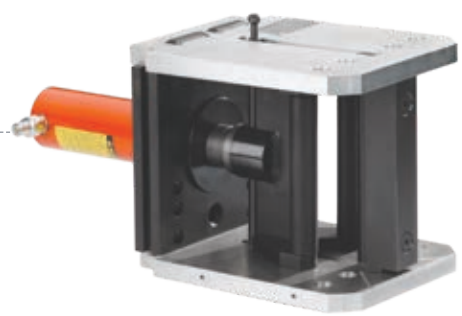
**HYDRAULIK MASSIVSCHIENEN  
SCHNEIDEGERÄT**



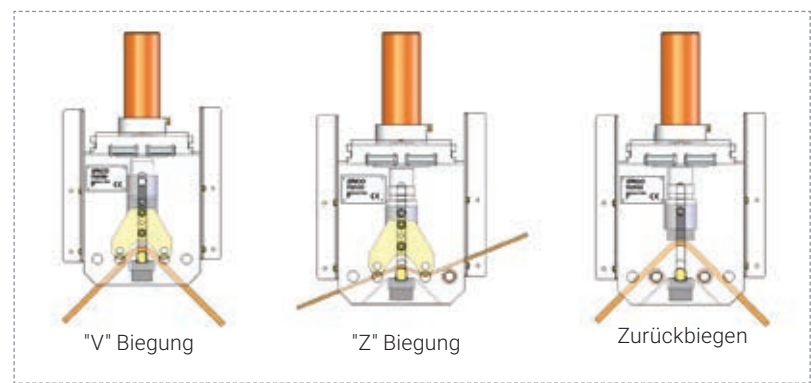
**HYDRAULIK STANZE FÜR  
MASSIVSCHIENEN UND FLEXIBAR**



**4-WEGE UMSCHALTVENTIL**



**HYDRAULIK MASSIVSCHIENEN BIEGEVORRICHTUNG**

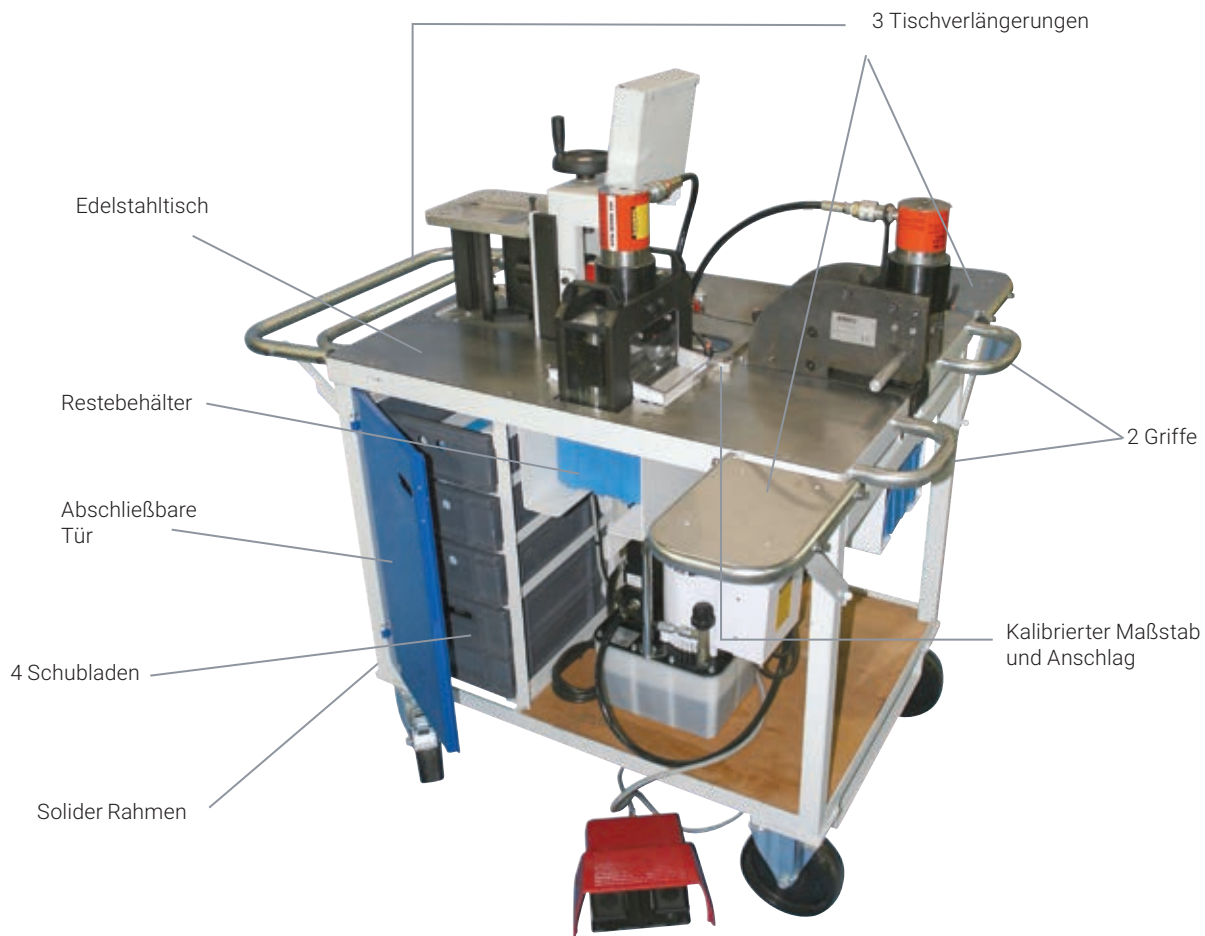


**ELEKTROHYDRAULISCHE PUMPE MIT FUSSSCHALTER**



**HYDRAULIK SCHNEIDEVORRICHTUNG FÜR FLEXIBAR (FREI WÄHLBAR)**

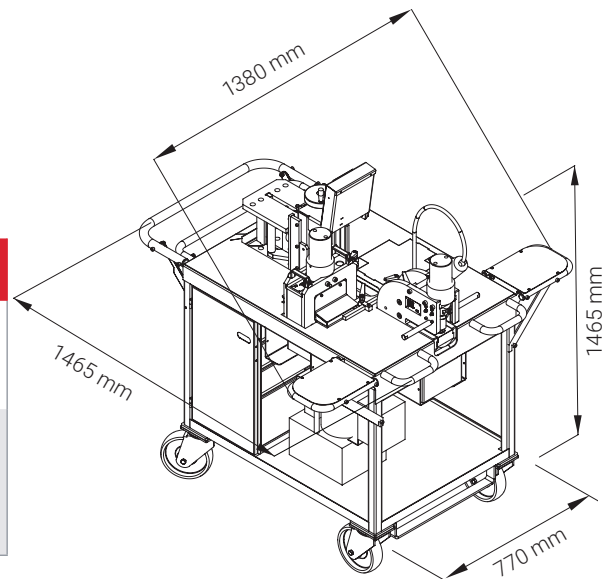
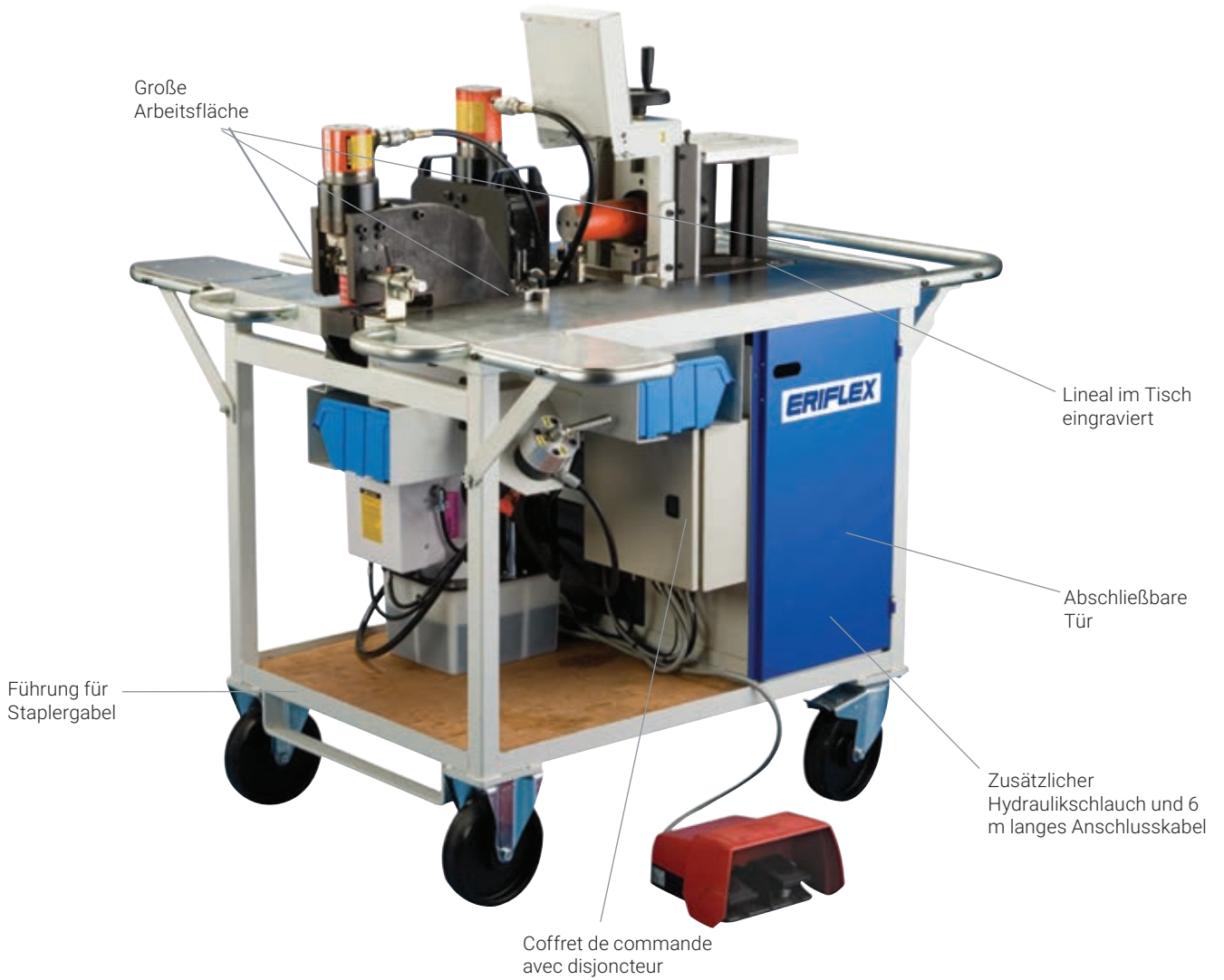
# Hydraulik Massivschiene und nVent ERIFLEX Flexibar Bearbeitungsstation





## HYDRAULIK MASSIVSCHIENEN UND NVENT ERIFLEX FLEXIBAR BEARBEITUNGSSTATION

- Mobile Arbeitsstation mit allen Maschinen zum Schneiden, Biegen und Stanzen von Massivkupfer oder nVent ERIFLEX Flexibar
- Das Set besteht aus:
  - Hydraulik Stanze für Massivkupfer und nVent ERIFLEX Flexibar (Ohne Stempel und Matrizen)
  - Hydraulik Massivschiene und nVent ERIFLEX Flexibar Biegevorrichtung 200 x 12,7 mm (8" x 1/2") Höhenverstellbar
  - Hydraulik Massivschiene Schneidevorrichtung 125 x 12,7 mm (5" x 1/2")
  - Hydraulikpumpe 700bar mit Fußsteuerung
  - Maschinenauswahl: 4-Wegeventil um die benötigte Maschine anzusteuern
  - 2 Niederhalter (ohne Stempel & Matrizen)
  - Programmierbare Winkelkontrolleinheit
  - Beleuchtung
  - Abgesichert durch Sicherheitsautomat
  - 4 Schubladen Zum Verstauen des Zubehörs
  - 6m langes Anschlusskabel
- Ein freier Hydraulikanschluss um weitere Werkzeuge anzuschließen (Flexibar Schneidevorrichtung oder anderes)

ALLE WERKZEUGE SIND AUCH SEPARAT ERHÄLTlich



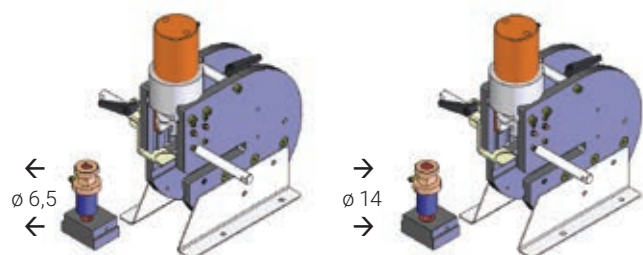
Artikelnummer	Beschreibung		
545650	Hydraulik Massivschiene und Flexibar Bearbeitungsstation - 230 V (Flexibar-Schere nicht enthalten)	1	356 kg
545720	Hydraulik Massivschiene und Flexibar Bearbeitungsstation - 115 V (Inklusive Flexibar-Scheren) Verkauf in den USA	1	857 lbs

# Hydraulikstanze für Massivschienen und nVent ERIFLEX Flexibar

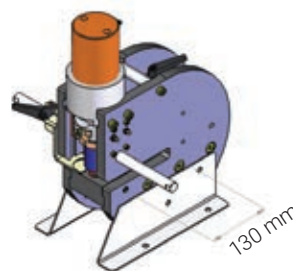


- Kupfer oder Aluminium Schienen und nVent ERIFLEX Flexibar
- Maximale Abmessungen
  - Tiefe 130 mm (5")
  - Maximale Stärke der Schiene 12,7 mm (1/2")
- Maximaler Arbeitsdruck 700bar (10.000psi)
- Massive mechanische Konstruktion
- Schnellwechselsystem für Stempel und Matrizen
- Flache saubere Lochränder
- Stempel mit Körnerspitze
- Kalibrierter Seiten und Tiefenanschlag
- Große Auswahl an Stempeln und Matrizen von 6,5 bis 20 mm (5 /16-8/16") & ovale
- Arbeitsposition 3-fach verstellbar 0°-45°-90° (bei Montage auf der Bearbeitungsstation)

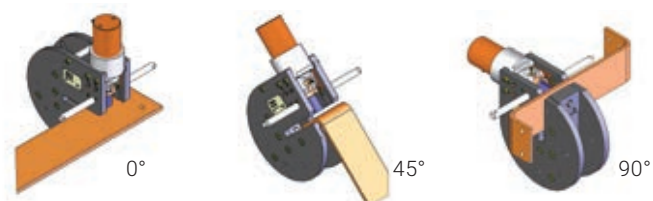
## 1. SCHNELLES SETUP – OHNE WERKZEUG



## 2. MAXIMALE TIEFE: 130 MM



## 3. 3 POSITIONEN





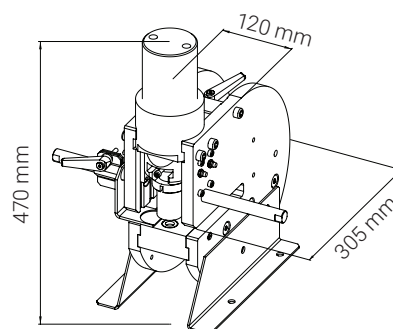
90° Einstellung nur möglich auf der Bearbeitungsstation, bei Einzelaufstellung nur 0° und 45°

## 4. RUNDE UND OVALE LÖCHER



### HYDRAULIK STANZE

Artikelnummer	Beschreibung		
545680	Hydraulik Stanze	1	54.00 kg





# Hydraulikstanze für Massivschienen und nVent ERIFLEX Flexibar



## METRISCHE RUNDE LÖCHER

Artikel nummer	Stempel (Bild 1)			Artikel nummer	Matrize (Bild 2)			Artikel nummer	Niederhalter (Bild 5)		
545800	6,5 mm	1	0.13 kg	545801	6,5 mm	1	0.19 kg	545893	6,5-9-11-14	1	0.550 kg
545805	9 mm	1	0.14 kg	545806	9 mm	1	0.18 kg	545893	6,5-9-11-14	1	0.550 kg
545810	11 mm	1	0.14 kg	545811	11 mm	1	0.17 kg	545893	6,5-9-11-14	1	0.550 kg
545815	14 mm	1	0.16 kg	545816	14 mm	1	0.16 kg	545893	6,5-9-11-14	1	0.550 kg
545820	18 mm	1	0.24 kg	545821	18 mm	1	0.13 kg	545894	18-20	1	0.280 kg
545825	20 mm	1	0.25 kg	545826	20 mm	1	0.11 kg	545894	18-20	1	0.280 kg

## METRISCHE OVALE LÖCHER (STEMPEL UND MATRIZEN FÜR IMPERIALE OVALE LÖCHER AUF ANFRAGE)

Artikel nummer	Stempel (Bild 3)			Artikel nummer	Matrize (Bild 4)			Artikel nummer	Niederhalter (Bild 5)		
545850	6,5x13 mm	1	0.14 kg	545851	6,5x13 mm	1	0.15 kg	545893	6,5-9-11-14	1	0.550 kg
545855	9x18 mm	1	0.22 kg	545856	9x18 mm	1	0.12 kg	545894	18-20	1	0.280 kg
545860	11x20 mm	1	0.24 kg	545861	11x20 mm	1	0.1 kg	545894	18-20	1	0.280 kg
545865	14x20 mm	1	0.24 kg	545866	14x20 mm	1	0.1 kg	545894	18-20	1	0.280 kg

## IMPERIALE RUNDE LÖCHER

Artikel nummer	Stempel (Bild 1)			Artikel nummer	Matrize (Bild 2)			Artikel nummer	Niederhalter (Bild 5)		
545950	5/16" Stempel - 1/4" Schrauben	1	0.13 kg	545951	5/16" Matrize - 1/4" Schrauben	1	0.19 kg	545893	6,5-9-11-14	1	0.550 kg
545955	3/8" Stempel - 5/16" Schrauben	1	0.14 kg	545956	3/8" Matrize - 5/16" Schrauben	1	0.18 kg	545893	6,5-9-11-14	1	0.550 kg
545960	17/32" Stempel - 7/16" Schrauben	1	0.16 kg	545961	17/32" Matrize - 7/16" Schrauben	1	0.16 kg	545893	6,5-9-11-14	1	0.550 kg
545965	9/16" Stempel - 1/2" Schrauben	1	0.16 kg	545966	9/16" Matrize - 1/2" Schrauben	1	0.16 kg	545893	6,5-9-11-14	1	0.550 kg

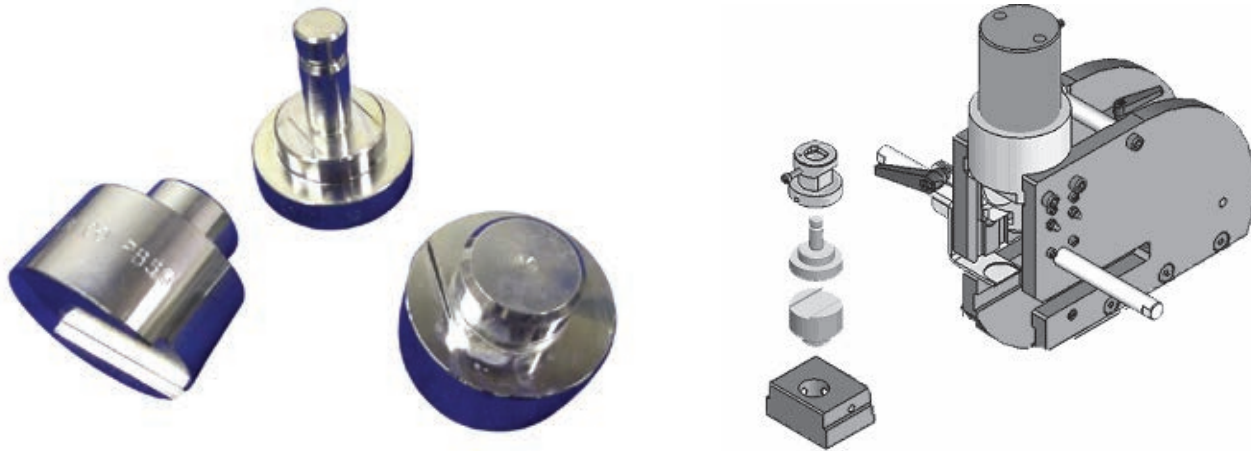
## ERSATZTEILE FÜR AUSWURFSTOP

Artikel nummer	Beschreibung (Bild 8)		
545895	Niederhalter 6.5-9-11-14	1	0.66 kg
545896	Niederhalter 18-20	1	0.058 kg

## ZUBEHÖR

Artikel nummer	Beschreibung		
545900	Stempelhalter 6,5-9-11-14 (Bild 6)	1	0.55 kg
545905	Stempelhalter 18-20 (Bild 6)	1	0.48 kg
545910	Matrizenhalter (Bild 7)	1	1.60 kg

# Ein Crimpwerkzeug für die Hydraulikstanze



Mit diesem Paket können die Kabelschuhe PB16, PB25 und PB50 am Erdungsband befestigt werden. Hierzu benötigt man eine hydraulische Stanze um eigene Erdungsbänder herstellen zu können.

## EIGENSCHAFTEN

- Crimpen von PB-Laschen an Geflechtbändern mit der hydraulischen Stanze für nVent ERIFLEX Flexibar und Cu- Sammelschienen
- Crimpt Geflechte und Laschen flach und in gleichbleibender Stärke
- Der Bausatz enthält einen Stempel und zwei Matrizen zur Aufnahme aller PB-Laschengrößen
- Schneller und einfacher Aufbau ohne Werkzeug
- RoHS-konform

## SPEZIFIKATIONEN

<b>Verweis</b>	HTC3-4
<b>Artikelnummer</b>	545980
<b>Material</b>	Stahl
<b>Stückgewicht</b>	1,85 kg
<b>Zertifizierungen</b>	EAC 8462399100 (Russian Federation) RoHS
<b>Standard Verpackungsmenge</b>	1 pc
<b>UPC</b>	78285687540
<b>EAN-13</b>	3479775459806

## KUPFERGEFLECHT UND KABELSCHUHE



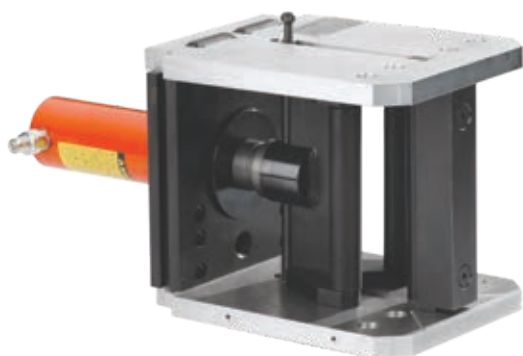
### KUPFERGEFLECHT

Artikelnummer	Beschreibung	Teil mm <sup>2</sup>	mm
557240	FTCB 15-16	16	15x1.5
557260	FTCB 15-25	25	23x1.5
557300	FTCB 15-50	50	28x3

### KABELSCHUHE

Artikelnummer	Beschreibung	A mm	B mm	C mm
557180	PB 16	16	15	1
557190	PB 25	22	25	1
557380	PB 50	30	30	1

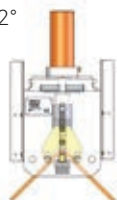
# Hydraulik Biegewerkzeug für Massivschienen und nVent ERIFLEX Flexibar



- Kupfer oder Aluminium Schienen und nVent ERIFLEX Flexibar
- Maximaler Kupferquerschnitt 2000 mm<sup>2</sup>
- Maximale Schienenbreite 200 mm (8")
- Maximale Schienenstärke 12,7 mm (1/2")
- Biegeradius 12,7 mm (1/2")
- Einstellbarer Winkel bis 99°
- Zubehör für Kupfer oder Aluminiumschienen & Flexibar
- Ang +/- 2°

## 1. EINE MASCHINE, 3 FUNKTIONEN: SCHNELLES SETUP

+/- 2°



„V“ Biegung



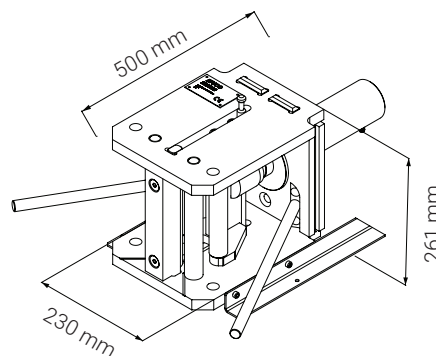
„Z“ Biegung



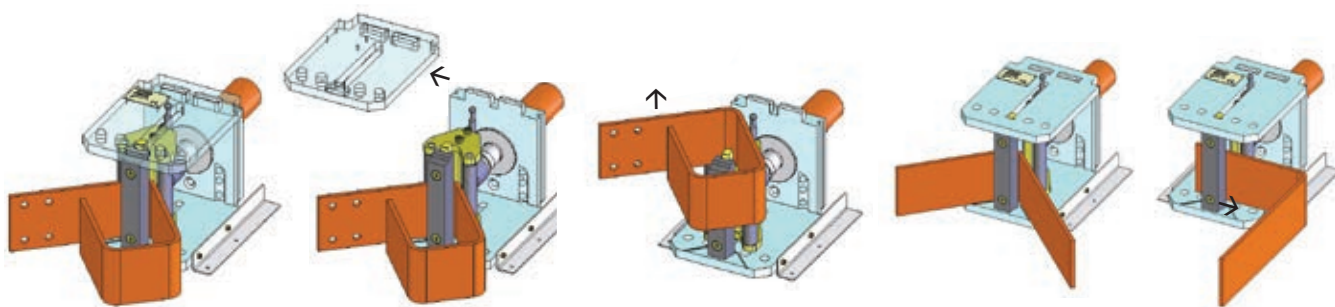
Zurückbiegen

## 2. GROSSE KAPAZITÄT: 2000 MM<sup>2</sup>/200X10 MM (8"X3/8")

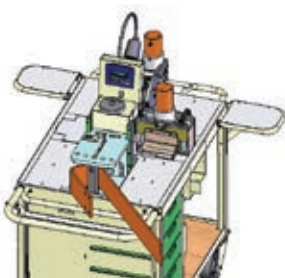
Artikel nummer	Beschreibung		
545670	Hydraulik Biegewerkzeug	1	51 kg



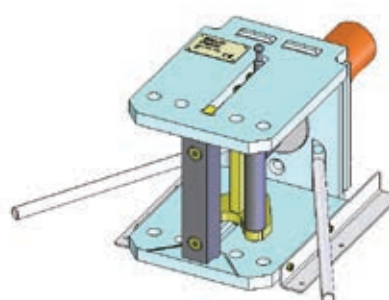
## 3. EINFACHE MATERIALZUFUHR UND ENTNAHME ERLAUBT ZAHLREICHE BIEGEMÖGLICHKEITEN



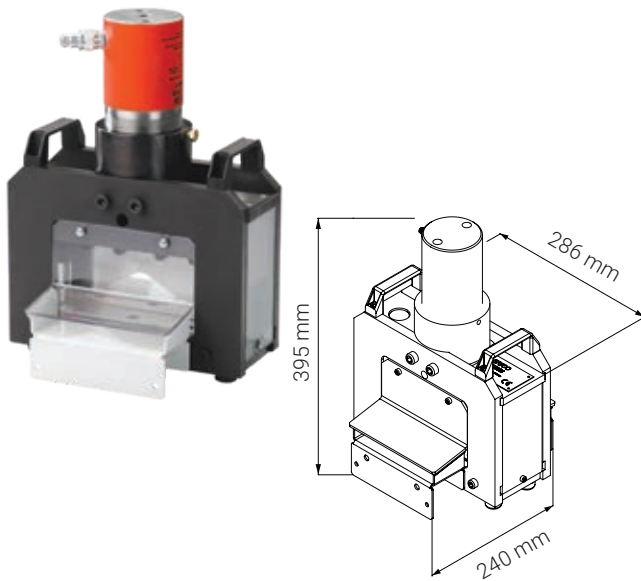
## 4. GROSSE ARBEITSFLÄCHE FÜR DEN BIEGVORGANG



## 5. SCHIENENHALTERUNG (BEI EINZELAUFGSTELLUNG)



# Hydraulisches Schneidwerkzeug für Massivschienen



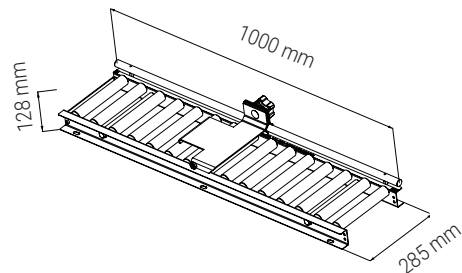
- Kupfer oder Aluminium Schienen
- Maximale Kapazität 1587 mm<sup>2</sup>
- Maximale Schienenbreite 125 mm (5")
- Maximale Schienenstärke 12,7 mm (1/2")
- Messerbreite 7 mm
- Stabile mechanische Konstruktion Schervorrichtung 2-fach geführt
- Saubere glatte Schnittkanten
- Visuelle Überprüfung der Schnittposition
- Transparenter Fingerschutz
- Einfacher Messerwechsel

Artikel nummer	Beschreibung		
545690	Hydraulik Massivschienen Schneidegerät	1	41 kg
545695	Ersatzmesser für Hydraulik Massivschienen Schneider	1	1 kg

## nVent ERIFLEX Rollbahn



- In Kombination mit Hydraulik Massivschienen Schneider (545690) als Unterstützung für Massivschienen



Artikel nummer	Beschreibung		
558990	Rollbahn	1	10 kg

## Elektrohydraulische Pumpe mit Fußschalter



### HYDRAULIKPUMPE

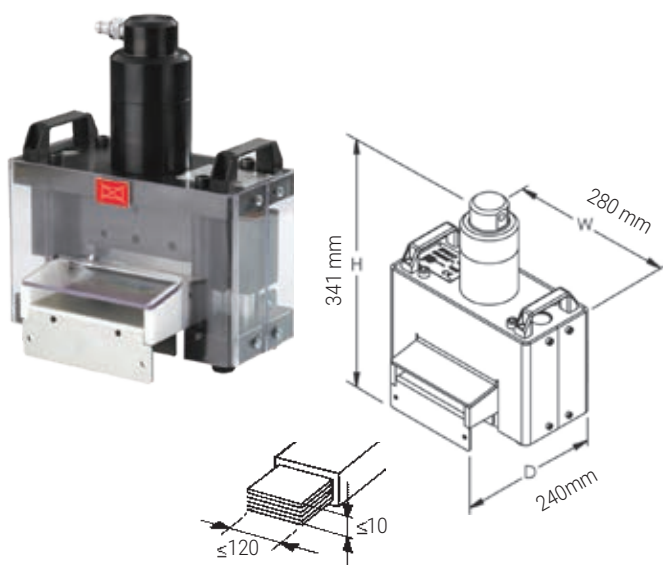
- Druck einstellbar bis 700bar (10.000psi)
- Lieferung mit Schlauch und Schnellkupplung
- Öl Typ (545706)
- Tankkapazität von 1,9 bis 3,8 Liter
- Öldurchfluss 0,2 l/min

### FUSSSTEUERUNG

- Pedale
- Fußsteuerung mit 3 Schaltpositionen: Ein-Aus-Sicherheitsstopp

Artikel nummer	Beschreibung		
545700	Elektrohydraulische Pumpe mit Fußschalter - 230 V	1	40 kg
545701	Elektrohydraulische Pumpe mit Fußschalter -115 V	1	40 kg
545706	Hydraulik Öl 0,946 Liter	1	1 kg

# Hydraulik Schneidevorrichtung für nVent ERIFLEX Flexibar



- Laminierteres Kupfer
- Stabile mechanische Konstruktion
- Schneidet schnell und akkurat ohne Grat und Deformationen
- Visuelle Überprüfung der Schnittposition
- Maximaler Kupferquerschnitt 1200 mm<sup>2</sup>
- Maximale Schienenbreite 120 mm (4-3/4")
- Schienendicke : 12 mm (1/2")
- Maximale ERIFLEX FLEXIBAR Größe 12x100x1 oder 10x120x1

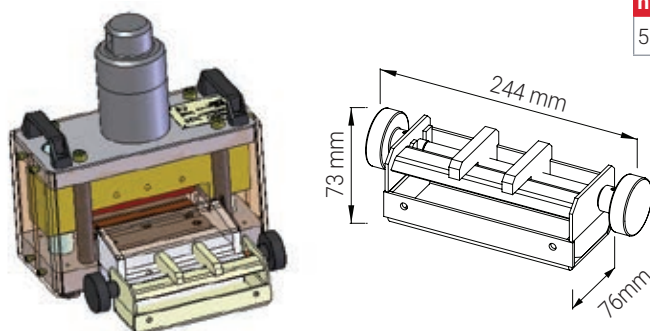
**ACHTUNG:** Das Schneiden von Massivschienen beschädigt das Werkzeug und zerstört das Messer

Artikelnummer	Beschreibung		
559010	Hydraulik Schneidevorrichtung HFST	1	34 kg
559040	Ersatzmesser HFST-C	1	1 kg

# Zentrierung für nVent ERIFLEX Flexibar Schneidewerkzeug

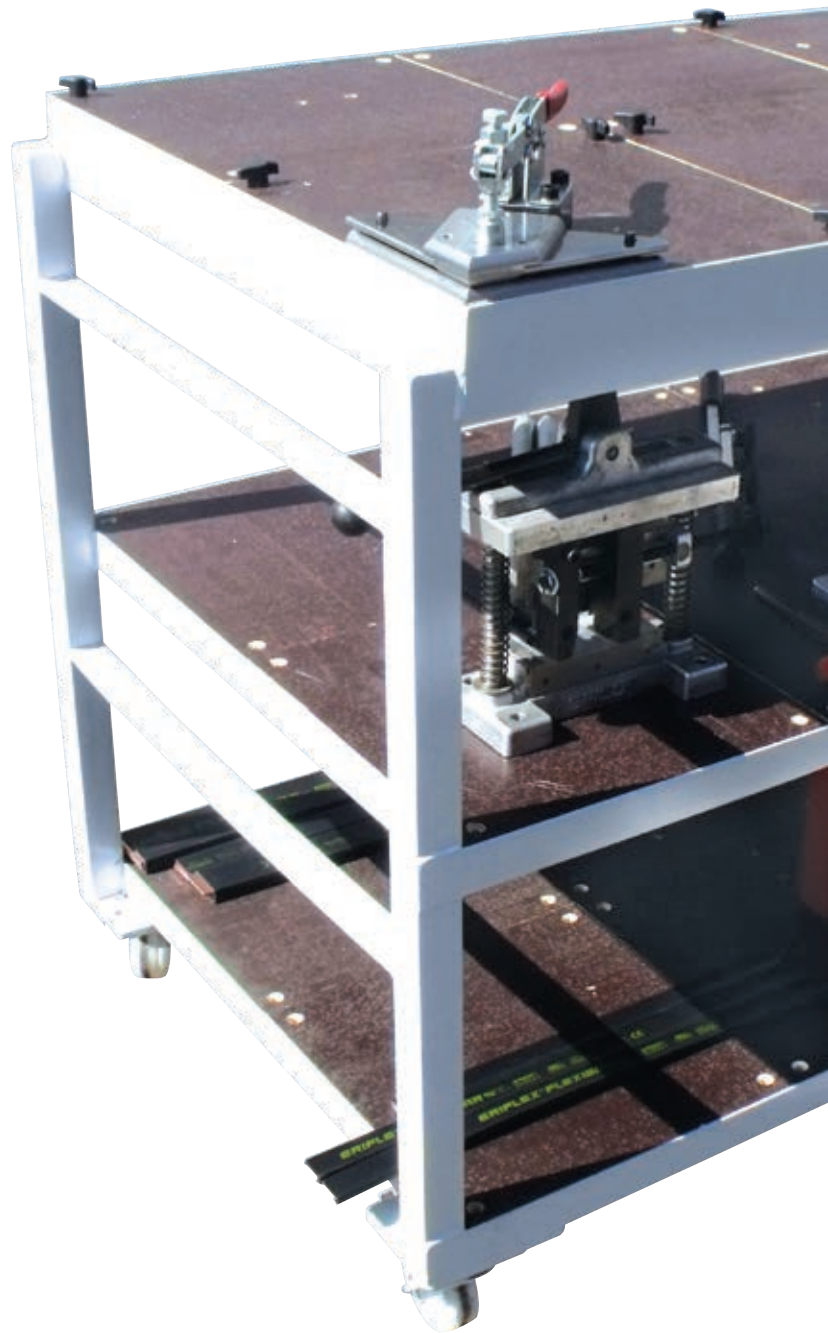


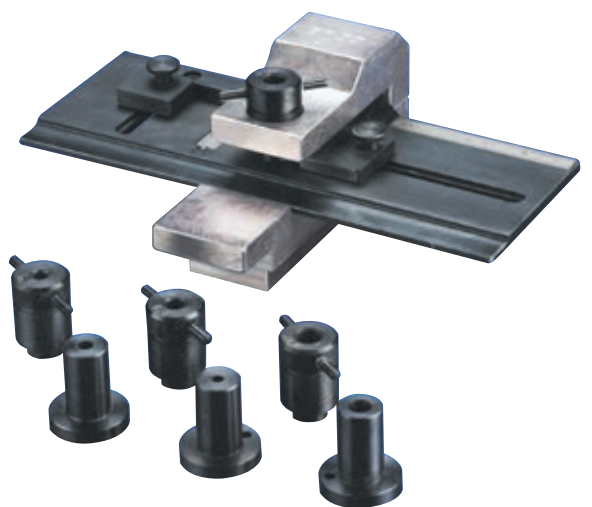
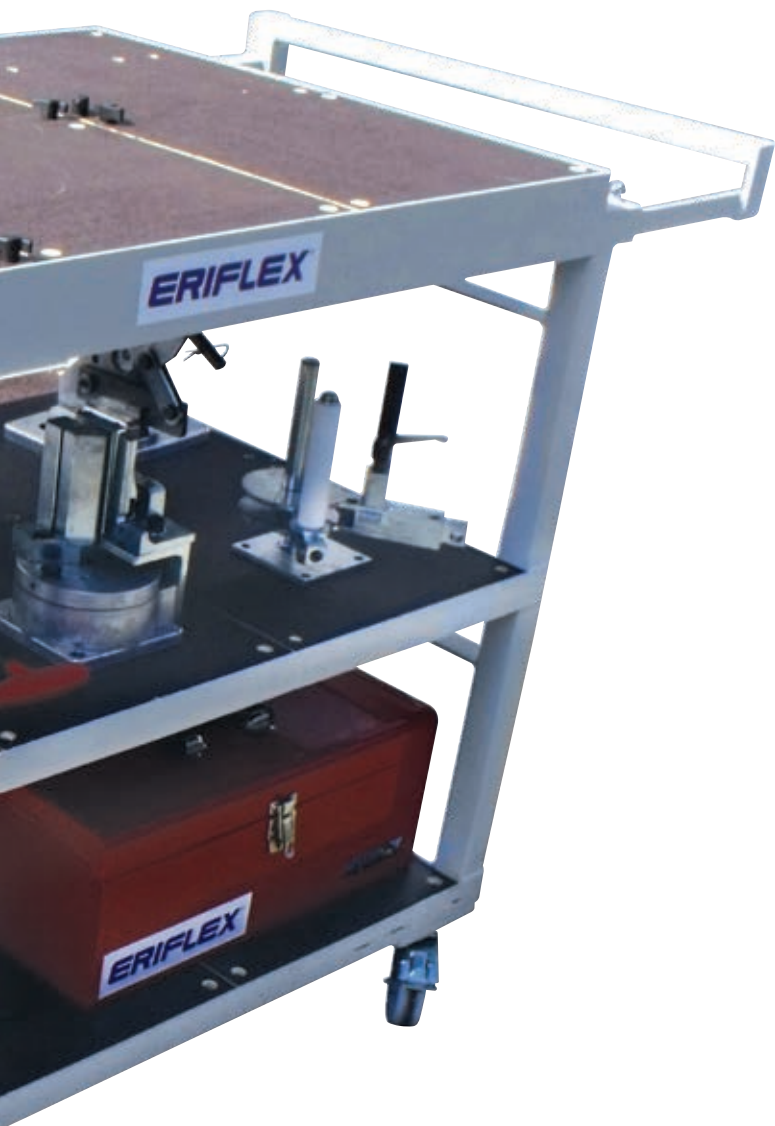
- Zentriert die ERIFLEX FLEXIBAR Position in der Schneidewerkzeug. Schnelles Setup, kein Werkzeug zur Montage erforderlich.
- Verlängert die Standzeit des Messers



Artikelnummer	Beschreibung		
559020	Zentrierung HFST-B	1	1 kg

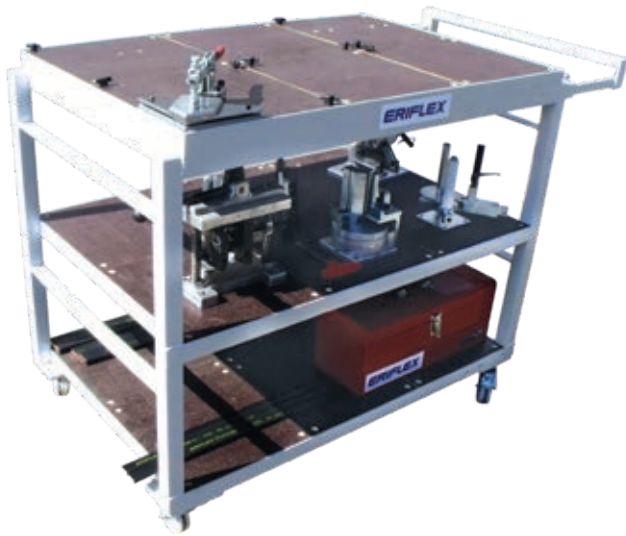
# Handwerkzeuge





# Gebrauchsanweisung nVent ERIFLEX Flexibar Workcenter

## MODULARER WERKZEUGTISCH FÜR MANUELLE FLEXIBAR WERKZEUGE



### EIGENSCHAFTEN

- Modularer Arbeitstisch mit großer Arbeitsfläche und Ablage für manuelle nVent ERIFLEX Flexibar Werkzeuge
- Werkzeuge können direkt an austauschbaren Platten befestigt werden, so dass die Werkzeuge schnell von einer Ebene zur anderen bewegt werden können
- Rutschfeste, mit Bakelit beschichtete Sperrholzplatten werden mit den mitgelieferten Flügelknöpfen fixiert
- Inklusive nVent ERIFLEX Flexibar Kleines Biege- und faltwerkzeug
- Gabelstaplerschiene, arretierbare Richtungsrollen und eingebaute Griffe sorgen für einfache Mobilität
- Eingebauter, ausziehbarer Handgriff zur Aufnahme von langen nVent ERIFLEX Flexibar-Stücken

### SPEZIFIKATIONEN

<b>Verweis</b>	MFWC
<b>Artikelnummer</b>	558940
<b>Stückgewicht</b>	95 kg
<b>Zertifizierungen</b>	RoHS
<b>Standard Verpackungsmenge</b>	1 pc

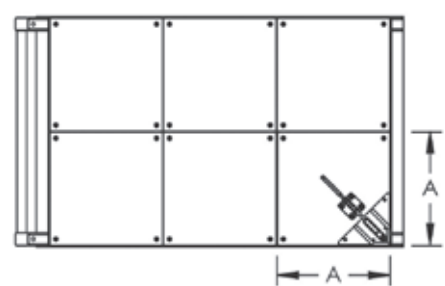
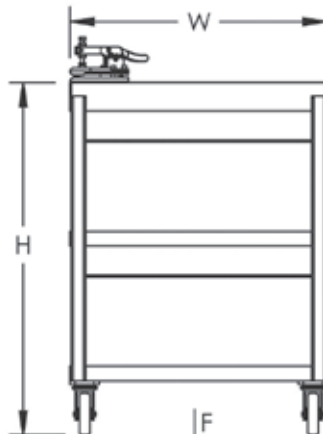
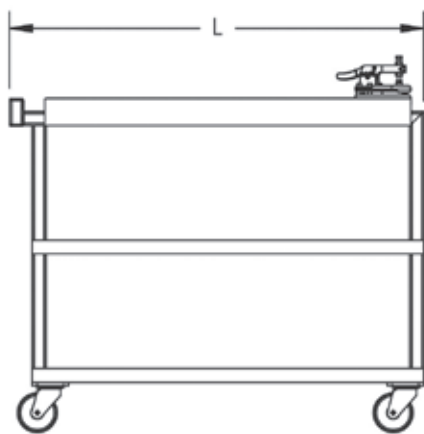
Größe:

A: 348 mm

L: 1200 -1913 mm

W: 700 mm

F: 400 N





# nVent ERIFLEX Flexibar faltwerkzeug MFF



- Flexibar bis zu 10x120x1 / 12x100x1 kann gefaltet werden
- Schnelle Anwendung, ohne die Isolierung zu beschädigen
- Mehrere Biegeformen: L - U - Z
- Einfache Herstellung vieler Formen und Größen
- Reduziert den Verschnitt erheblich
- Erleichtert die Handhabung mit Flexibargrößen
- Schnelles und einfaches Einrichten des Werkzeugs
- Universalwerkzeug für Werkstatt oder Baustelle
- Nur für Flexibar

Artikelnummer	Beschreibung		
558930	Flexibar faltwerkzeug MFF	1	20 kg

## FLEXIBAR FALTVERFAHREN

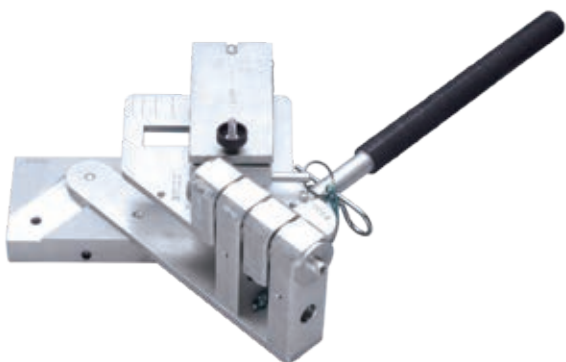
Maße über alles: L 600 x l 305 x H 305 mm

L Form			Zu verwendendes Werkzeug	
			558930	x1
Z Form				
U Form			Zu verwendendes Werkzeug	
			558930	x1
			558931	x1

## FLEXIBAR LANGE & GROSSE MENGEN

L + Z Form		Zu verwendendes Werkzeug			
		L	Z		
		558930	x1	x2	
		558932	x2	x1	
		558933	x2	x1	
L + U Form		Zu verwendendes Werkzeug			
		L	V		
		558930	x1	x1	
		558931		x1	
		558932	x2	x2	
		558933	x2	x2	



# nVent ERIFLEX Flexibar faltwerkzeug



## FLEXIBAR FALTWERKZEUG U FORM – MFFU

- Zubehör zum MFF-Werkzeug
- Mit dem MFF-Werkzeug wird die Flexibar in eine U-Form gebracht



Maße über alles: L 355 x I 305 x H 205 mm

Artikel nummer	Beschreibung		
558931	Flexibar faltwerkzeugu form – MFFU	1	9 kg

## FLEXIBAR FALTWERKZEUG KLAMMER – MFFV

- Zubehör zum MFF-Werkzeug
- Verhindert das Verrutschen der Flexibar-Lamellen während des Faltvorgangs
- Ermöglicht saubere Anschlussflächen an den Flexibar-Enden
- Hilft beim Abisolieren großer Flexibar-Querschnitten

Maße über alles: L 170 x I 125 x H 205 mm



Artikel nummer	Beschreibung		
558932	Flexibar faltwerkzeugklammer – MFFV	1	2,2 kg

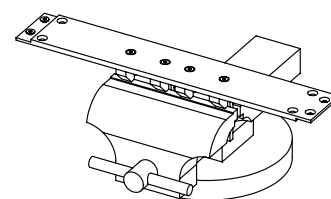
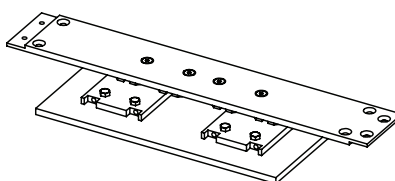
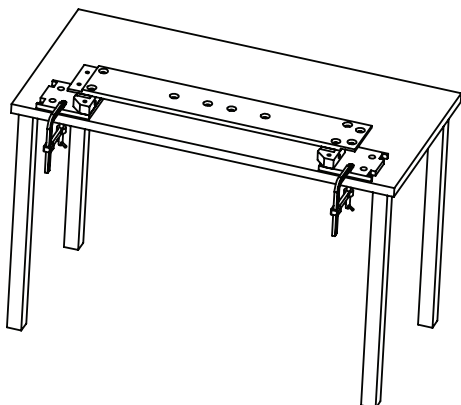


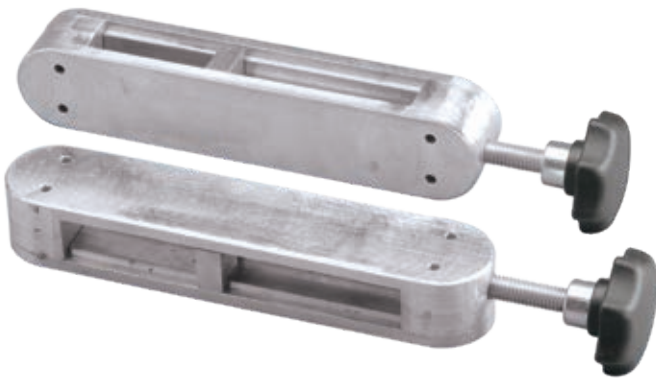
## FLEXIBAR FALTWERKZEUG RAIL – MFFR

- Zubehör zum MFF-Werkzeug
- Hilft bei der Montage der MFF- und MFFU-Werkzeuge für lange Flexibarstangen
- Befestigen Sie das faltwerkzeug an der Werkbank oder am Schraubstock

Maße über alles: L 600 x I 100 x H 120 mm

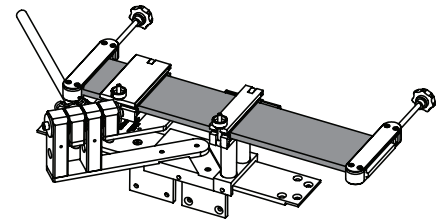
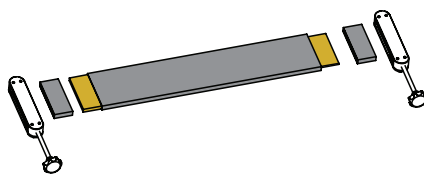
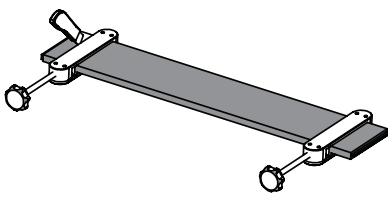
Artikel nummer	Beschreibung		
558933	Flexibar faltwerkzeug rail – MFFR	1	6,4 kg





### FLEXIBAR FALTWERKZEUG KLAMMER – MFFC

- Zubehör zum MFF-Werkzeug
- Verhindert das Verrutschen der Flexibar-Lamellen während des Faltvorgangs
- Ermöglicht saubere Anschlussflächen an den Flexibar-Enden
- Hilft beim Abisolieren großer Flexibar-Querschnitten



Maße über alles: L 240 x l 50 x H 50 mm


Artikelnummer	Beschreibung	Flexibar		
558934	Flexibar faltwerkzeug klammer – 63 MFFC	20 -> 63	2	0,45 kg
558935	Flexibar faltwerkzeug klammer – 120 MFFC	20 -> 120	2	0,535 kg



# nVent ERIFLEX Flexibar Biegewerkzeug HFBT

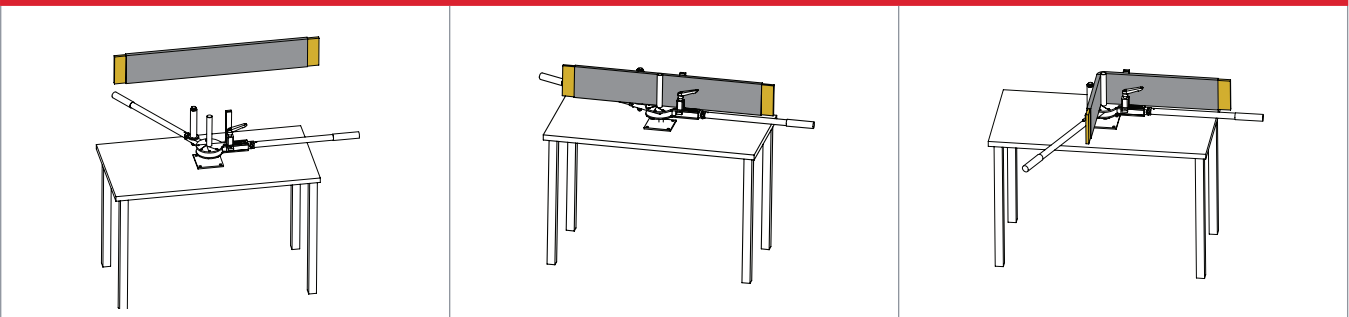


- Biegt Flexibar bis zu 10x120x1 / 12x100x1
- Schnelle Bearbeitung, ohne die Isolierung zu beschädigen
- Erleichtert die Handhabung mit großen Flexibars
- Universelles Werkzeug für Werkstätten oder Baustellen
- Winkel bis zu 180° möglich
- Biegeradius: 10 mm
- Kompaktes Werkzeug im Stahlgehäuse

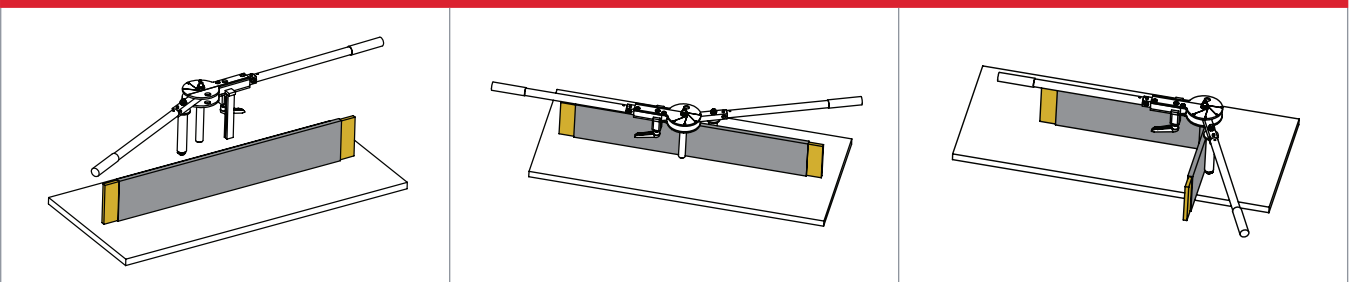
Artikel nummer	Beschreibung		
558920	Flexibar Biegewerkzeug HFBT	1	7 kg

Maße über alles: L 345 x I 120 x H 215 mm

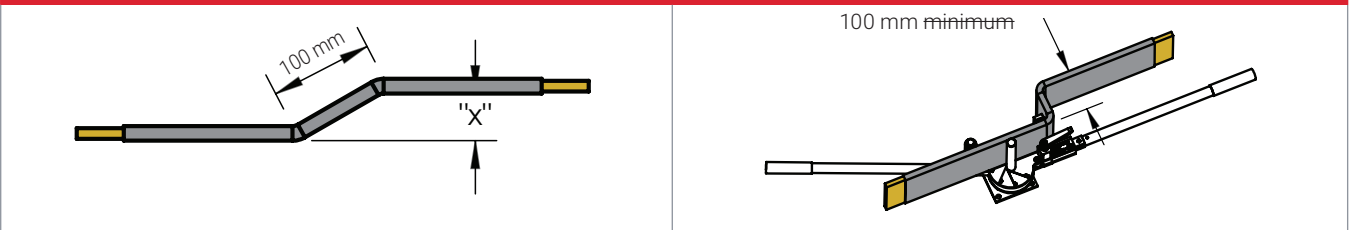
## Auf der Werkbank



## Auf der Baustelle



## Einsatzmöglichkeiten des Werkzeugs



# nVent ERIFLEX Flexibar Handwerkzeuge

## DIE KOMPLETTE AUSWAHL AN BENÖTIGTEN HANDWERKZEUGEN FÜR DIE BEARBEITUNG VON FLEXIBAR, GEWEBEBÄNDERN UND DIN PROFILEN

Schneiden, Biegen, Bohren, Verdrehen: nVent ERIFLEX bietet die komplette Auswahl an Handwerkzeugen



**VERDREHWERKZEUG**



**ABSETZWERKZEUG**



**SCHNEIDWERKZEUG**



**BIEGEWERKZEUG**



**JEDES WERKZEUG IST SEPARAT ERHÄLTLICH**

## FLEXIBAR ARBEITSTISCH

### DIE KOMPLETTE AUSWAHL AN BENÖTIGTEN HANDWERKZEUGEN FÜR DIE BEARBEITUNG VON FLEXIBAR



Maße über alles: L 500 x W 500 x H 290 mm

Artikelnummer	Beschreibung		
559149	Flexibar Arbeitstisch	1	35 kg

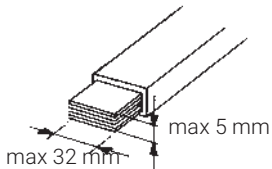
- A - Schneidwerkzeug
  - Speziell für das Schneiden für nVent ERIFLEX Flexibar bis 5x32x1
- B - Absetzwerkzeug
  - Schneidet alle 4 Seiten der Isolation in einem Arbeitsgang ein, ohne das Kupfer zu verletzen. Für nVent ERIFLEX Flexibar Breiten von 6-63mm
- C - Biegewerkzeug
  - Einfach zu bedienende Handbiegevorrichtung Biegen, ohne die Isolation zu verletzen.
- D - Verdrehwerkzeug
  - Gebrauch in Verbindung mit dem Biegewerkzeug. Einfaches Verdrehen des Leiters.
- E - Messer
  - Absetzmesser mit austauschbaren Klingen
- F - Anleitung
  - Eine Anleitung für den Gebrauch liegt dem Werkzeug bei.

# nVent ERIFLEX Flexibar Handwerkzeuge

## SCHNEIDEVORRICHTUNG



### Schnittleistung



Flexibar 5x32x1 maximal

- Schneidet schnell und sauber ohne Verformung und Grat
- Schneidet mit Isolierung
- Einstellbarer Anschlag
- Kostengünstig
- Ersatzmesser MFCB

Artikel nummer	Beschreibung		
559146	MFSHT-2 Schneidevorrichtung	1	6 kg
559147	Messersatz für MFSH	1	0.5 kg

**ACHTUNG:** Das Schneiden von Massivschienen beschädigt das Werkzeug und zerstört das Messer

## BIEGEVORRICHTUNG

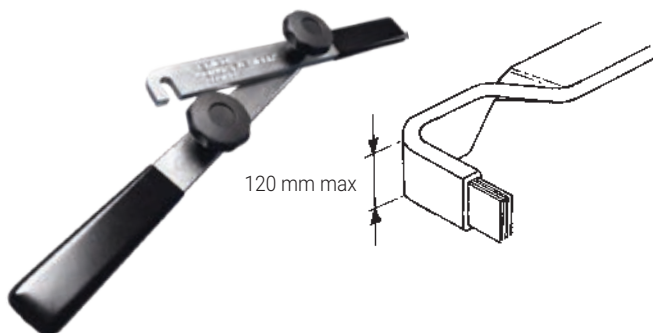


- Schnelles Biegen ohne Verletzung der Isolation
- Integrierte Sägelehre
- Biegbare Winkel bis 120°
- Biegeradius : 5 mm
- Maximale Kapazität: Flexibar 120x10x1 cm 100x12x1 mm

Maße über alles: L 170 x l 150 x H 220 mm

Artikel nummer	Beschreibung		
559145	MFBT-2 Biegevorrichtung	1	7 kg

## VERDREHWERKZEUG



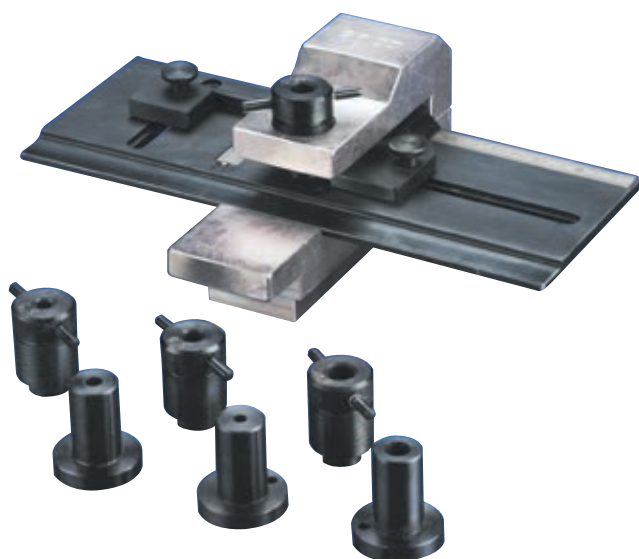
- Unbegrenzte Möglichkeiten zum Verdrehen und Biegen.  
Einsatz zusammen mit dem Biegewerkzeug

Maße über alles: L 476 x l 82 x H 40 mm

Artikel nummer	Beschreibung		
559148	MFTT-2 Verdrehwerkzeug	1	2.5 kg

# nVent ERIFLEX Flexibar Handwerkzeuge

## NVENT ERIFLEX FLEXIDRILL R BOHRLEHRE

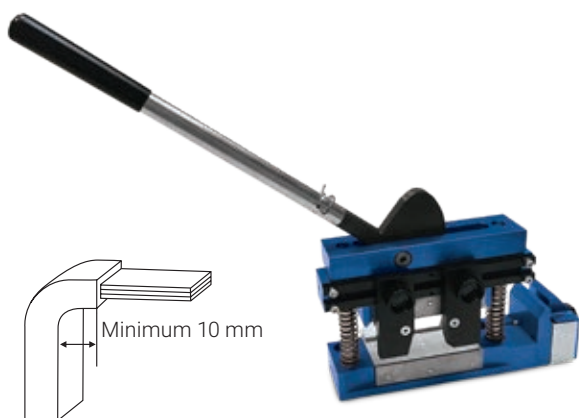


- Mehrere Durchmesser, alle Lochabstände
- Diese Lehre ermöglicht das Bohren eines
  - oder mehrerer Löcher mit verschiedenen
  - Durchmessern und unterschiedlichen
  - Abständen zwischen den Lochmitten.
- Bohrlehreneinsätze:
  - 6,5 mm / 8,5 mm / 10,5 mm / 12,5 mm (558600)
  - 5/16" Die Set - 1/4" Bolt, 3/8" Die Set - 5/16" Bolt, 17/32" Die Set - 7/16" Bolt, 9/16" Die Set - 1/2" Bolt (558601)

Maße über alles: L 560 x I 150 x H 70 mm

Artikelnummer	Beschreibung		
558600	Flexidring	1	9.5 kg
558601	Flexidring Imperial	1	9.5 kg

## ABSETZWERKZEUG



- Einfaches und simples Abisolieren von nVent ERIFLEX Flexibar von 9 bis 63 mm Breite
- Schneidet alle 4 Seiten der Isolation in einem Arbeitsgang ein ohne das Kupfer zu verletzen
- Ermöglicht das Absetzen von kurzen Längen
- Aluminiumrahmen, 4 Befestigungslöcher

Maße über alles: L 220 x W 100 x H 250 mm

Artikelnummer	Beschreibung		
559143	MFST-2 Absetzwerkzeug	1	8 kg
559144	MFST-2 Ersatzmesser Set	1	1 kg

## ABSETZMESSER



- Schneidet exakt die nVent ERIFLEX Flexibar Isolation
- Spezialschliff um Beschädigungen des Leiters zu verhindern
- Hohe Standzeit, Wechsellmesser
- Messerschutz
- Ergonomischer schlagfester Griff


Artikelnummer	Beschreibung		
559050	Absetzmesser - SOK	1	0.062 kg
559060	Ersatzklinge für SOK	1	0.020 kg

# nVent ERIFLEX Flexibar Handwerkzeuge

## STANZWERKZEUG




- Geeignet für Sammelschienen aus Kupfer oder Aluminium und nVent ERIFLEX Flexibar
- Stanzen von flachen und sauberen Lochkanten
- Präzises Stanzen von nVent ERIFLEX Flexibar in einem Arbeitsgang, ohne die Kupferlaminare zu beschädigen
- Schnell und einfach zu installieren
- Schneller Aufbau mit austauschbarem Stanz- und Matrizensystem
- Große Auswahl an runden Stanzen und Matrizen verfügbar
- Inklusive eines verstellbaren Ausladungstiefenanschlags
- Abnehmbarer Griff
- Tragbares Werkzeug kann auf der Baustelle oder an einer Werkbank angebracht werden
- RoHS-konform

Artikel nummer	Beschreibung	Verteiler-schienenendicke	Tiefe	Höhe	Breite	
559152	Stanzwerkzeug	6 mm Max	240 mm	450 mm	110 mm	15.1 kg

## ZUBEHÖR FÜR STANZWERKZEUG



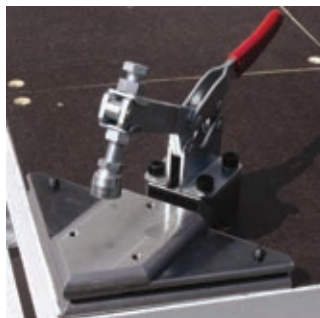
- Zur Verwendung mit MFPT nVent ERIFLEX Flexibar Stanzwerkzeug
- Bausatz mit einem Stempel, einer Matrize und einem Auswurfanschlag
- Schnell und einfach zu installieren
- RoHS-konform

Artikel nummer	Beschreibung	Punch Größe	Durchmesser Schraube	
559153	MFPTPD-M6-14	7.0 mm	M6, 1/4"	0.15 kg
559154	MFPTPD-M8	9.0 mm	M8	0.15 kg
559155	MFPTPD-M10-38	11.0 mm	M10, 3/8"	0.15 kg
559156	MFPTPD-M12-12	13.0 mm	M12, 1/2"	0.15 kg




# nVent ERIFLEX Flexibar Handwerkzeuge

## FLEXIBAR KLEINES BIEGE- UND FALTWERKZEUG




- Verwendet zum Schneiden, Biegen, Verdrehen von Flexibar

Artikel nummer	Beschreibung		
558945	Flexibar Kleines Biege- und Faltwerkzeug	1	5.1 kg

## DÉNUDEUSE MANUELLE À ASSISTANCE HYDRAULIQUE NVENT ERIFLEX

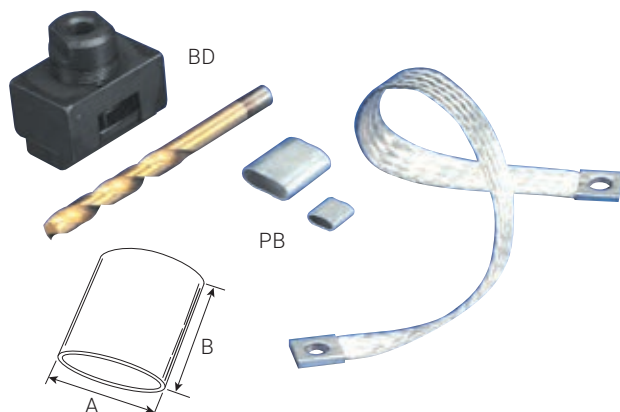


- Schneidet nVent ERIFLEX Flexibar schnell und präzise ohne Grate und Verformungen
- Schneidet die Isolierung durch, ohne sie zu beschädigen
- Geeignet für alle Größen von nVent ERIFLEX Flexibar
- Integrierte Griffe ermöglichen einen einfachen Transport
- Arbeitet ohne elektrische oder hydraulische Energie
- Inklusive zwei Winkeln zur Befestigung an der Werkbank
- Starke mechanische Montage
- Ersatzmesser erhältlich
- RoHS-konform

Artikel nummer	Beschreibung		
559151	MHYFSHT - Dénudeuse manuel hydraulique nVent ERIFLEX	1	29 kg

# nVent ERIFLEX Handwerkzeuge

## ZUM CRIMPEN UND BOHREN VON ZÖPFEN



### BD - Press- und Bohrwerkzeug für Gewebebänder

- Bohrlehre mit angepasstem Bohrer Entwickelt von nVent ERICO
- Zum Verpressen und Bohren von Hülsen für Gewebebändern

### PB Hülsen für flache Gewebebänder

- Gehärtetes Kupfer, verzinkt

Artikel nummer	Beschreibung	Schrauben		
558610	BD 16 - 6,5	M6	1	0.653 kg
558640	BD 16 - 8,5	M8	1	0.653 kg
558620	BD 25 - 11	M10	1	0.678 kg
558630	BD 50 - 12,5	M12	1	0.712 kg

Artikel nummer	Beschreibung	Zöpfe	A X B		
557180	PB 16	FTCB oder FRCB 15-16	16 x 15	100	0.004 kg
557190	PB 25	FTCB oder FRCB 15-25	22 x 25	100	0.010 kg
557380	PB 50	FTCB oder FRCB 15-50	30 x 30	100	0.017 kg

## MANUELLES DIN-SCHIENEN-SCHNEID- UND STANZWERKZEUG



- Stanzt und schneidet DIN-Schienen ohne Grate und Verformungen
- Stanzen von horizontalen und vertikalen Schlitzten
- Geeignet für fünf verschiedene Typen von DIN-Schienen und Gewindestangen M6
- Inklusive Lineal, Führung und Endanschläge
- RoHS-konform

Maße über alles:: L 165 x W 100 x H 200 mm

Hebel: 630mm

Artikel nummer	Beschreibung		
559142	DIN-Schienenschneider	1	13 kg

# Ranking nach Artikelnummer

Artikel nummer	Beschreibung	Seite
545650	Hydraulik Massivschienen und Flexibar Bearbeitungsstation - 230 V	7
545720	Hydraulik Massivschienen und Flexibar Bearbeitungsstation - 115 V	7
545680	Hydraulik Stanze	8
545800	6,5 mm Stempel	9
545801	6,5 mm Matrize	9
545893	6,5-9-11-14 Niederhalter	9
545805	9 mm Stempel	9
545806	9 mm Matrize	9
545810	11 mm Stempel	9
545811	11 mm Matrize	9
545815	14 mm Stempel	9
545816	14 mm Matrize	9
545820	18 mm Stempel	9
545821	18 mm Matrize	9
545894	18-20 Niederhalter	9
545825	20 mm Stempel	9
545826	20 mm Matrize	9
545850	6,5x13 mm Stempel	9
545851	6,5x13 mm Matrize	9
545855	9x18 mm Stempel	9
545856	9x18 mm Matrize	9
545860	11x20 mm Stempel	9
545861	11x20 mm Matrize	9
545865	14x20 mm Stempel	9
545866	14x20 mm Matrize	9
545950	5/16" Stempel - 1/4" Schrauben	9
545951	5/16" Matrize - 1/4" Schrauben	9
545955	3/8" Stempel - 5/16" Schrauben	9
545956	3/8" Matrize - 5/16" Schrauben	9
545960	17/32" Stempel - 7/16" Schrauben	9
545961	17/32" Matrize - 7/16" Schrauben	9
545965	9/16" Stempel - 1/2" Schrauben	9
545966	9/16" Matrize - 1/2" Schrauben	9
545895	Niederhalter 6.5-9-11-14	9
545896	Niederhalter 18-20	9
545900	Stempelhalter 6,5-9-11-14	9
545905	Stempelhalter 18-20	9
545910	Matrizenhalter	9
557240	FTCB 15-16	10
557260	FTCB 15-25	10
557300	FTCB 15-50	10
557180	Crimprohr für flache Zöpfe	10, 26
557190	Crimprohr für flache Zöpfe	10, 26
557380	Crimprohr für flache Zöpfe	10, 26
545670	Hydraulik Biegewerkzeug	11
558990	Rollbahn	12

Artikel nummer	Beschreibung	Seite
545700	Elektrohydraulische Pumpe mit Fußschalter - 230 V	12
545701	Elektrohydraulische Pumpe mit Fußschalter -115 V	12
545706	Hydraulik Öl 0,946 Liter	12
545690	Hydraulik Massivschienen Schneidegerät	12
545695	Ersatzmesser für Hydraulik Massivschienen Schneider	12
559010	Hydraulik Schneidevorrichtung HFST	13
559040	Ersatzmesser HFST-C	13
559020	Zentrierung HFST-B	13
558930	Flexibar faltwerkzeug MFF	17
558932	Flexibar faltwerkzeugklammer – MFFV	18
558931	Flexibar faltwerkzeugu form – MFFU	18
558933	Flexibar faltwerkzeug rail – MFFR	18
558934	Flexibar faltwerkzeug klammer – 63 MFFC	19
558935	Flexibar faltwerkzeug klammer – 120 MFFC	19
558920	Flexibar Biegewerkzeug HFBT	20
559149	Flexibar Arbeitstisch	21
559146	MFSHT-2 Schneidevorrichtung	22
559147	Messersatz für MFSH	22
559145	MFBT-2 Biegevorrichtung	22
559148	MFTT-2 Verdrehwerkzeug	22
558600	Flexidrill	23
558601	Flexidrill Imperial	23
559143	MFST-2 Absetzwerkzeug	23
559144	MFST-2 Ersatzmesser Set	23
559050	Absetzmesser - SOK	23
559060	Ersatzklinge für SOK	23
559152	Stanzwerkzeug	24
559153	Stanzsatz für manuellen Stanzer	24
559154	Stanzsatz für manuellen Stanzer	24
559155	Stanzsatz für manuellen Stanzer	24
559156	Stanzsatz für manuellen Stanzer	24
559151	MHYFSHT - Dénudeuse manuel hydraulique nVent ERIFLEX	25
558945	Flexibar Kleines Biege- und faltwerkzeug	25
558610	Werkzeuge zum Crimpen und Durchbohren von Rohren PB	26
558640	Werkzeuge zum Crimpen und Durchbohren von Rohren PB	26
58620	Werkzeuge zum Crimpen und Durchbohren von Rohren PB	26
558630	Werkzeuge zum Crimpen und Durchbohren von Rohren PB	26
559142	DIN-Schienenschneider	26

Unser starkes Markenportfolio:

**CADDY ERICO HOFFMAN RAYCHEM SCHROFF TRACER**



[nVent.com/ERIFLEX](https://www.nvent.com/ERIFLEX)

©2020 nVent. Alle Marken und Logos von nVent sind Eigentum von oder lizenziert durch nVent Services GmbH oder seine Tochtergesellschaften. Alle übrigen Marken sind Eigentum ihrer jeweiligen Inhaber. nVent behält sich das Recht vor, ohne Vorankündigung Änderungen vorzunehmen.

ERIFLEX-CAT-P1356B-HydraulicManualTools-DE-2004