



CONNECT AND PROTECT

Útiles hidráulicos y manuales

Soluciones para dar forma a barras blandas y rígidas


nvent

ERIFLEX

ÍNDICE

ÚTILES HIDRÁULICOS

Mesa hidráulica para barras de cobre y nVent ERIFLEX Flexibar	04
Punzonadora hidráulica para barras de cobre y nVent ERIFLEX Flexibar.....	08
Punzonadora hidráulica para barras de cobre y nVent ERIFLEX Flexibar.....	09
Herramienta de engaste para punzonadora hidráulica.....	10
Dobladora hidráulica para barras de cobre y nVent ERIFLEX Flexibar	11
Cortadora hidráulica para barras de cobre.....	12
Corta hidráulica para nVent ERIFLEX Flexibar.....	13

ÚTILES MANUALES

Útiles manuales	14
Mesa manual para nVent ERIFLEX Flexibar	16
Herramienta dobladora en cartera para nVent ERIFLEX Flexibar	17
Herramienta dobladora para nVent ERIFLEX Flexibar	20
Corta manual, dobladora, torcedora	22
Guía de perforación, herramienta para desnudar, cuchillo para desnudar.....	23
Punzonadora y accesorios nVent ERIFLEX Flexibar	24
Herramienta para el formateo de pequeñas secciones de nVent ERIFLEX Flexibar.....	25
Herramienta de engaste y perforación para trenzas, útil para cortar y punzonar perfiles DIN.....	26
Clasificación por número de artículo.....	27

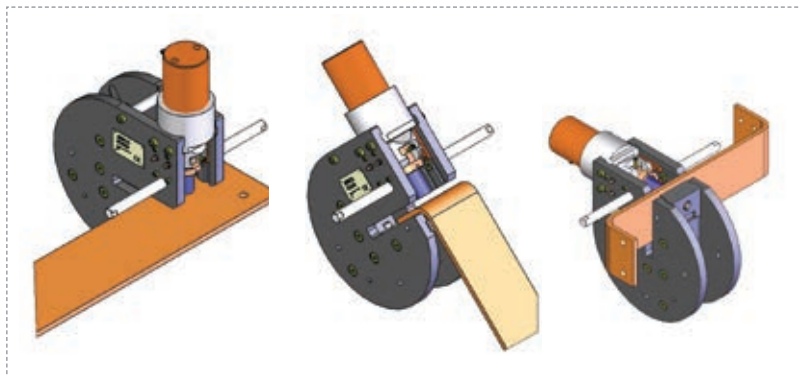
Mesa hidráulica para barras de cobre y nVent ERIFLEX Flexibar



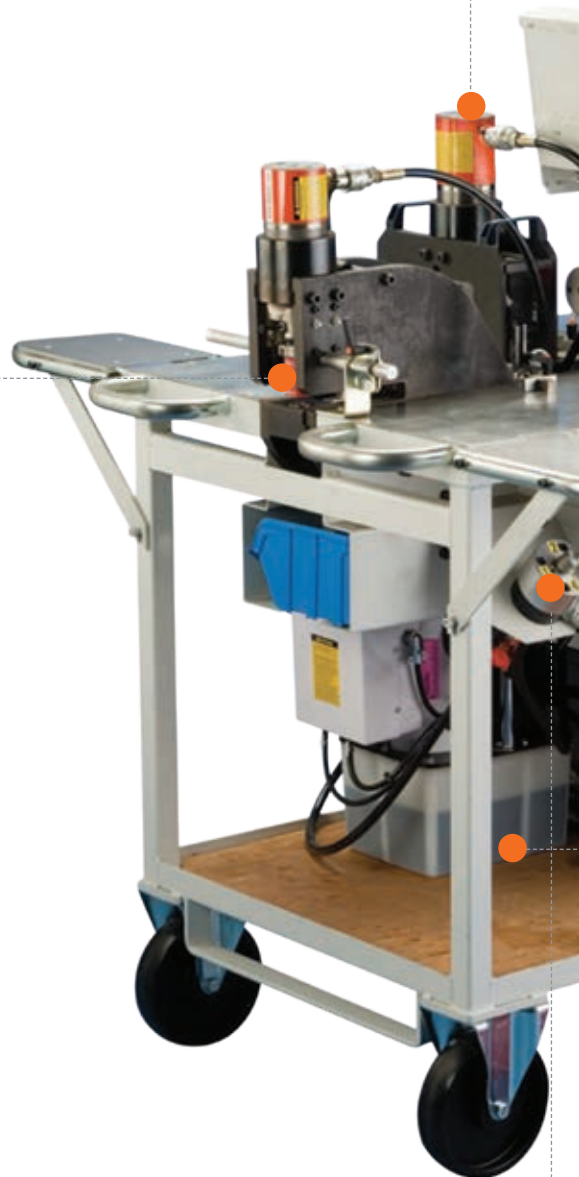
CORTADORA HIDRÁULICA PARA BARRAS DE COBRE

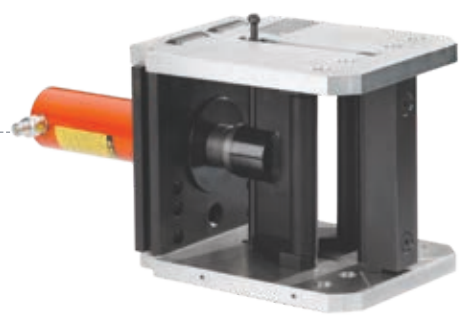


PUNZONADORA HIDRÁULICA PARA BARRAS DE COBRE Y FLEXIBAR

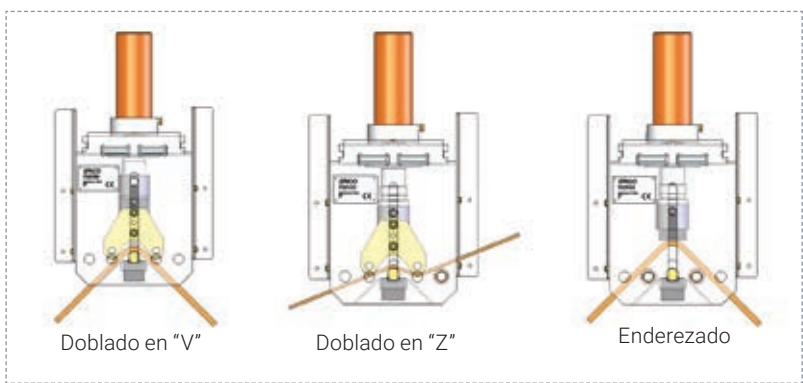


SELECTOR DE ÚTIL CON VÁLVULA DE 4 VÍAS





DOBLADORA HIDRÁULICA PARA BARRAS DE COBRE

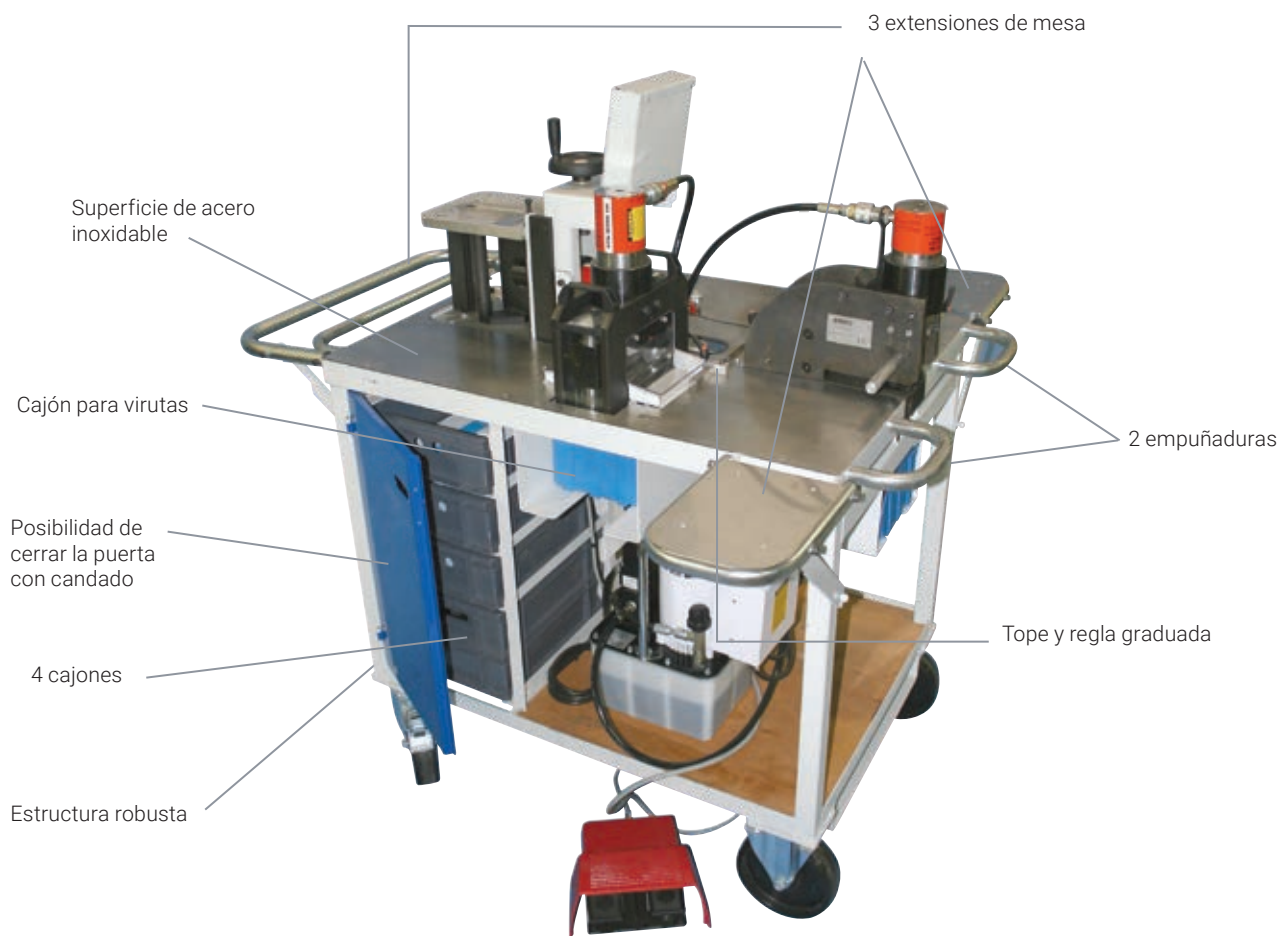


CENTRAL ELECTRO-HIDRÁULICA CON PEDAL



CORTA HIDRÁULICA PARA FLEXIBAR (OPCIONAL)

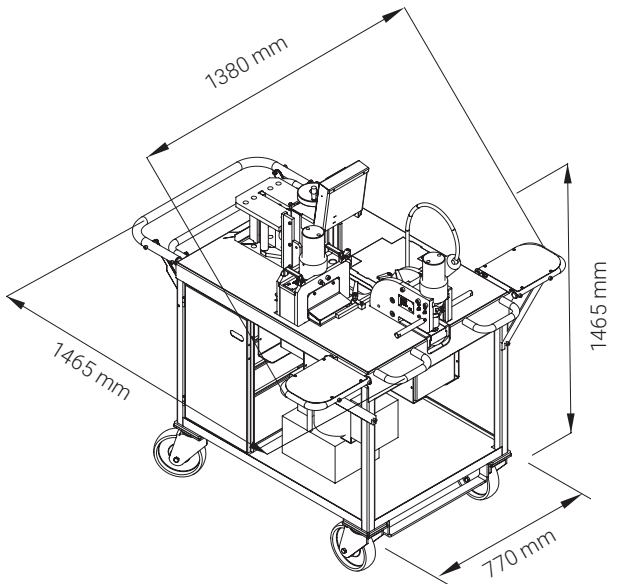
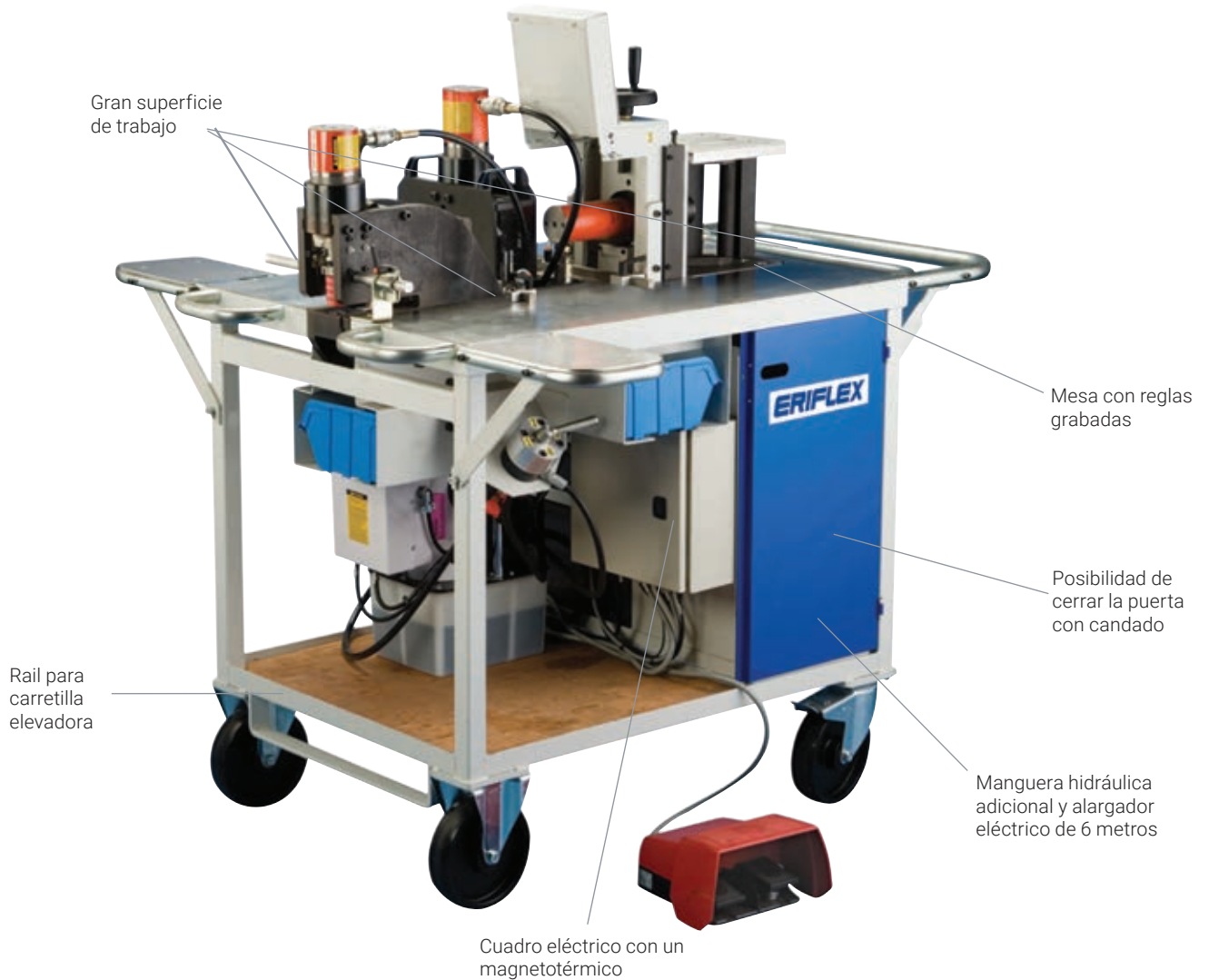
Mesa hidráulica para barras de cobre y nVent ERIFLEX Flexibar





MESA HIDRÁULICA BARRAS Y NVENT ERIFLEX FLEXIBAR

- Mesa móvil de trabajo que incluye todas las herramientas para trabajar barras de cobre y nVent ERIFLEX Flexibar en buenas condiciones
- Composición de la mesa:
 - Punzonadora hidráulica para barras rígidas y nVent ERIFLEX Flexibar (Punzones no incluidos)
 - Dobladora hidráulica para barras rígidas y nVent ERIFLEX Flexibar: 200 x 12,7 mm (8" x 1/2") con elevador
 - Cortadora hidráulica barras 125 x 12,7 mm (5" x 1/2")
 - Central electro-hidráulica 700 bares 230V (con pedal)
 - Selector de útil a utilizar gracias a la válvula de 4 vías
 - Dos elastómeros sujetaláminas (sin punzón ni matrices)
 - Controlador de Ángulo programable
 - Lámpara
 - Protegido con un magnetotérmico
 - 4 cajones para ordenar los accesorios
 - Alargador eléctrico de 6 metros
- Manguera hidráulica adicional, libre (sólo en 545650), para conectar un útil adicional (cortadora para Flexibar u otra)

LOS ÚTILES SE PUEDEN COMPRAR POR SEPARADO



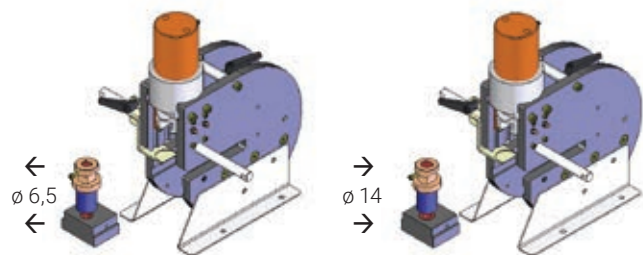
Número de artículo	Descripción		
545650	Mesa hidráulica para barras de cobre y Flexibar - 230V (No incluye la corta Flexibar)	1	356 kg
545720	Mesa hidráulica para barras de cobre y Flexibar - 115V (Si incluye la corta Flexibar) Venta en los Estados Unidos	1	857 lbs

Punzonadora hidráulica para barras de cobre y nVent ERIFLEX Flexibar

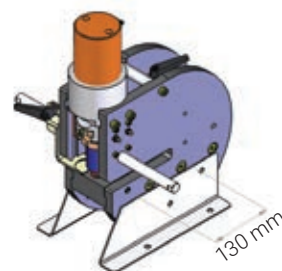


- Barras rígidas de Cobre o Aluminio, o nVent ERIFLEX Flexibar
- Capacidad máxima
 - Profundidad máxima : 130 mm (5")
 - Espesor máximo de la barra : 12,7 mm (1/2")
- Presión hidráulica máxima: 700 bares (10,000 PSI)
- Construcción mecánica fuerte
- Rápida inserción de punzones y matrices
- Agujeros limpios
- Puntero para ajustar la posición del agujero
- Topes con Reglas calibradas y lateral y al fondo
- Amplia gama de punzones y matrices disponibles desde 6,5 a 20 mm (5/16 - 8/16") + oblongos
- Posición de trabajo: Horizontal -45° -90° (instalado en la mesa)

1. RÁPIDA PUESTA A PUNTO – NO NECESITA NINGÚN ÚTIL



2. CAPACIDAD MÁXIMA PROFUNDIDAD MÁXIMA : 130 MM (5")



3. TRES POSICIONES





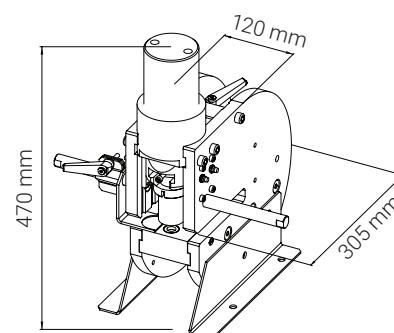
90° disponible únicamente en la mesa. En la punzonadora separada, sólo se pueden utilizar las posiciones: 0° y 45°

4. AGUJEROS REDONDOS Y OBLONGOS

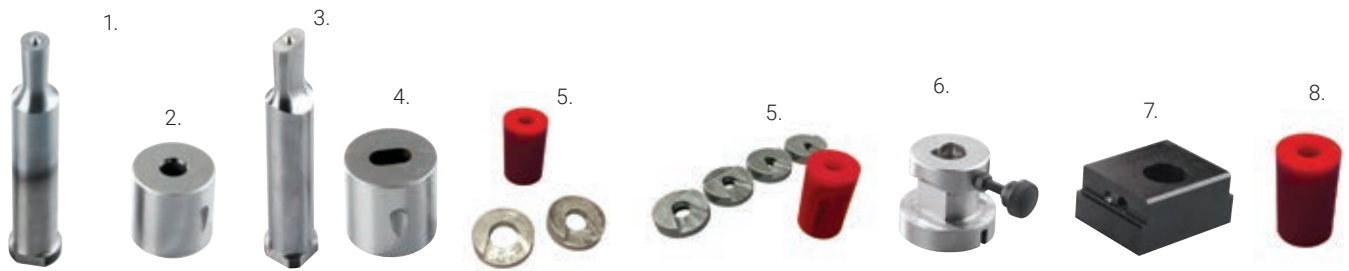


PUNZONADORA HIDRÁULICA

Número de artículo	Descripción		
545680	Punzonadora hidráulica	1	54.00 kg



Punzonadora hidráulica para barras de cobre y nVent ERIFLEX Flexibar



AGUJEROS REDONDOS EN MM

Número de artículo	Punzón (foto 1)			Número de artículo	Matriz (foto 2)			Número de artículo	Elastómero sujetaláminas (foto 5)		
545800	6,5 mm	1	0.13 kg	545801	6,5 mm	1	0.19 kg	545893	6,5-9-11-14	1	0.550 kg
545805	9 mm	1	0.14 kg	545806	9 mm	1	0.18 kg	545893	6,5-9-11-14	1	0.550 kg
545810	11 mm	1	0.14 kg	545811	11 mm	1	0.17 kg	545893	6,5-9-11-14	1	0.550 kg
545815	14 mm	1	0.16 kg	545816	14 mm	1	0.16 kg	545893	6,5-9-11-14	1	0.550 kg
545820	18 mm	1	0.24 kg	545821	18 mm	1	0.13 kg	545894	18-20	1	0.280 kg
545825	20 mm	1	0.25 kg	545826	20 mm	1	0.11 kg	545894	18-20	1	0.280 kg

AGUJEROS REDONDOS EN MM (medidas imperiales bajo pedido)

Número de artículo	Punzón (foto 3)			Número de artículo	Matriz (foto 4)			Número de artículo	Elastómero sujetaláminas (foto 5)		
545850	6,5x13 mm	1	0.14 kg	545851	6,5x13 mm	1	0.15 kg	545893	6,5-9-11-14	1	0.550 kg
545855	9x18 mm	1	0.22 kg	545856	9x18 mm	1	0.12 kg	545894	18-20	1	0.280 kg
545860	11x20 mm	1	0.24 kg	545861	11x20 mm	1	0.1 kg	545894	18-20	1	0.280 kg
545865	14x20 mm	1	0.24 kg	545866	14x20 mm	1	0.1 kg	545894	18-20	1	0.280 kg

AGUJEROS REDONDOS EN PULGADAS

Número de artículo	Punzón (foto 1)			Número de artículo	Matriz (foto 2)			Número de artículo	Elastómero sujetaláminas (foto 5)		
545950	5/16" Punzón - 1/4" bulón	1	0.13 kg	545951	5/16" Matriz - 1/4" bulón	1	0.19 kg	545893	6,5-9-11-14	1	0.550 kg
545955	3/8" Punzón - 5/16" bulón	1	0.14 kg	545956	3/8" Matriz - 5/16" bulón	1	0.18 kg	545893	6,5-9-11-14	1	0.550 kg
545960	17/32" Punzón - 7/16" bulón	1	0.16 kg	545961	17/32" Matriz - 7/16" bulón	1	0.16 kg	545893	6,5-9-11-14	1	0.550 kg
545965	9/16" Punzón - 1/2" bulón	1	0.16 kg	545966	9/16" Matriz - 1/2" bulón	1	0.16 kg	545893	6,5-9-11-14	1	0.550 kg

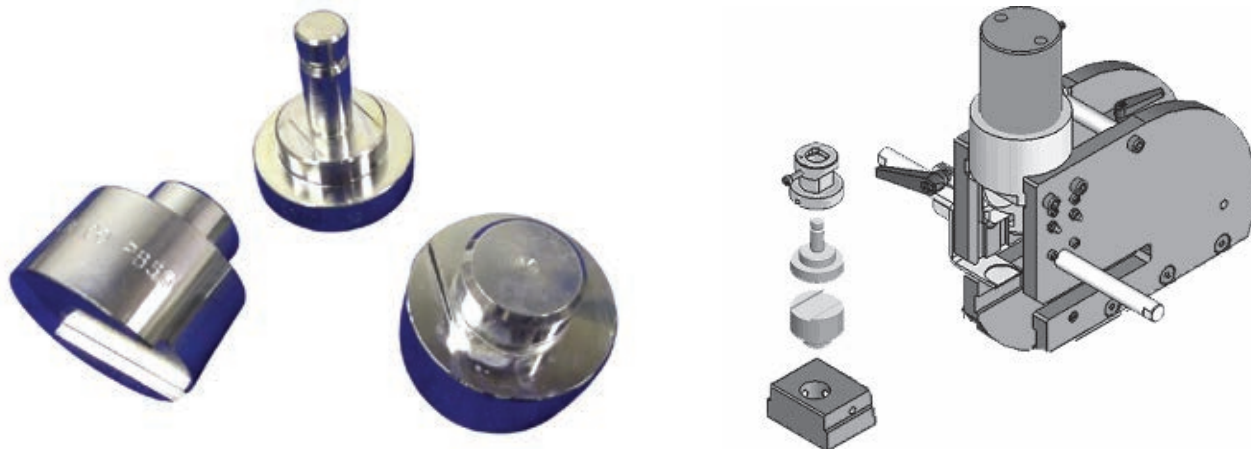
ELASTÓMERO SUJETALÁMINAS DE REEMPLAZO SOLO

Número de artículo	Descripción (foto 8)		
545895	Elastómero sujetaláminas 6.5-9-11-14	1	0.66 kg
545896	Elastómero sujetaláminas 18-20	1	0.058 kg

ACCESORIOS

Número de artículo	Descripción		
545900	Cajón punzones 6,5-9-11-14 (foto 6)	1	0.55 kg
545905	Cajón punzones 18-20 (foto 6)	1	0.48 kg
545910	Cajón matrices (foto 7)	1	1.60 kg

Herramienta de engaste para punzonadora hidráulica



Este paquete engarza los tubos PB16, PB25, PB 50 en las trenzas con la punzonadora hidráulica y crea sus propias trenzas de masa

CARACTERÍSTICAS

- Coloque tubos PB en trenzas con la punzonadora hidráulica Flexibar
- Conjunto con trenzas planas y tubos a juego
- El kit incluye un punzón y dos troqueles para adaptarse a los tamaños de tubos PB
- Configuración simple sin herramientas
- RoHS

ESPECIFICACIONES

Referencia	HTC3-4
Número de artículo	545980
Material	Acero
Peso	1,85 kg
Certificaciones	EAC 8462399100 (Russian Federation) RoHS
Embalaje	1 pc
UPC	78285687540
EAN-13	3479775459806

TRENZAS Y TUBOS PARA USAR



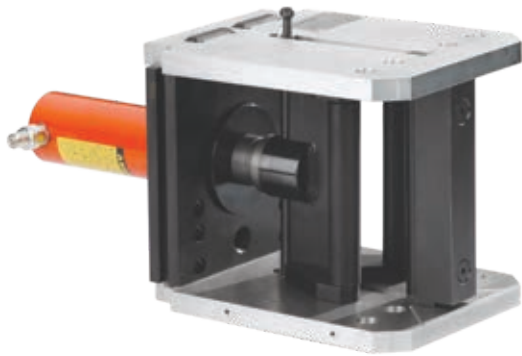
TRENZAS

Número de artículo	Descripción	Sección mm ²	mm
557240	FTCB 15-16	16	15x1.5
557260	FTCB 15-25	25	23x1.5
557300	FTCB 15-50	50	28x3

TUBOS

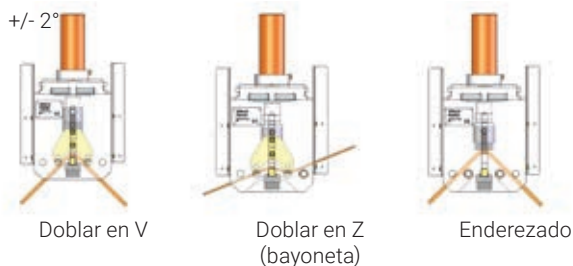
Número de artículo	Descripción	A mm	B mm	C mm
557180	PB 16	16	15	1
557190	PB 25	22	25	1
557380	PB 50	30	30	1

Dobladora hidráulica para barras de cobre y nVent ERIFLEX Flexibar

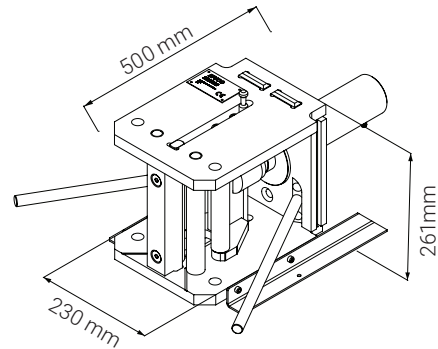


- Barras rígidas de Cobre o Aluminio, o nVent ERIFLEX Flexibar
- Capacidad máxima de corte
Sección máxima de Cobre: 2000 mm²
- Ancho máximo de barra : 200 mm (8")
- Espesor máximo de la barra : 12,7 mm (1/2")
- Radio de doblado : 12,5 mm - 1/2"
- Ángulo ajustable hasta 99°
- Accesorios de doblado para Cobre o Aluminio, o Flexibar
- Ángulo +/- 2°

1. UNA HERRAMIENTA / TRES FUNCIONES: RÁPIDA PUESTA A PUNTO

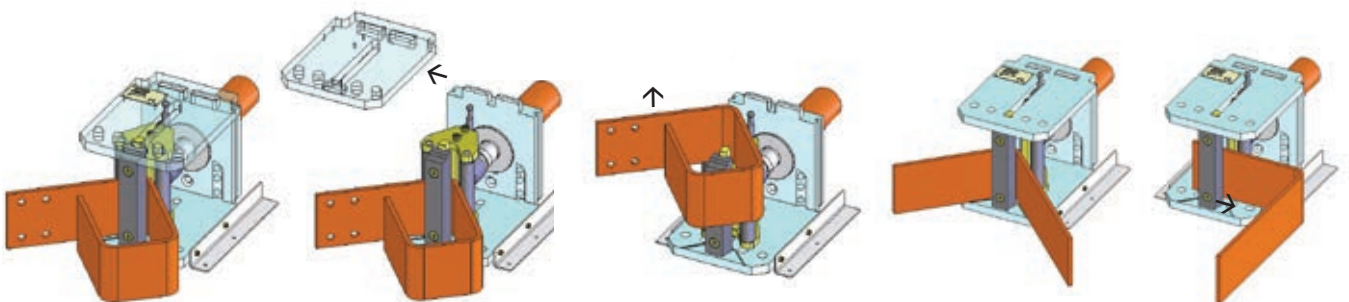


Número de artículo	Descripción		
545670	Dobladora hidráulica	1	51 kg

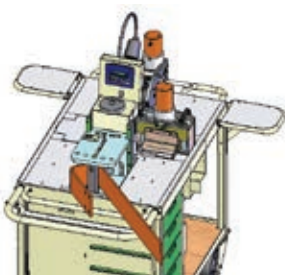


2. GRAN CAPACIDAD DE CORTE: 2000 MM² - 200 X 10 MM (8" X 3/8")

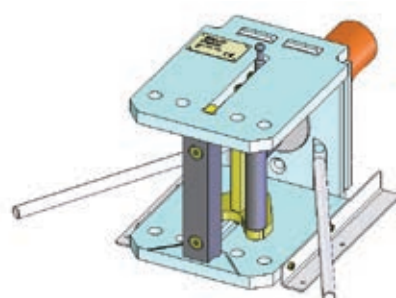
3. FÁCIL ACCESO PERMITIENDO NUMEROSAS POSIBILIDADES DE DOBLADO



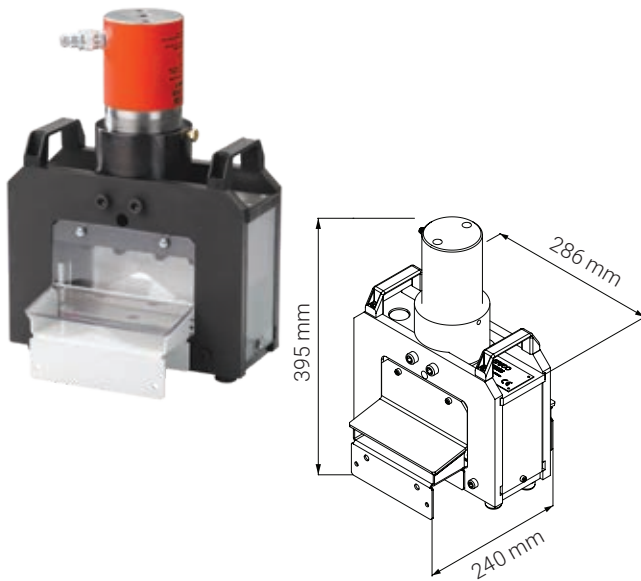
4. AMPLIA SUPERFICIE DE TRABAJO PARA OPERACIONES DE DOBLADO



5. SOPORTES DE BARRAS



Cortadora hidráulica para barras de cobre



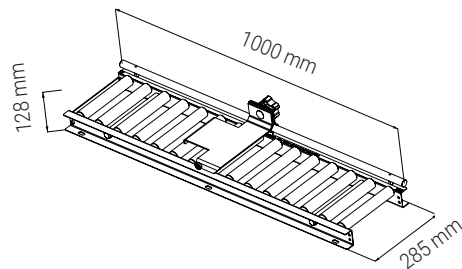
- Barras rígidas de Cobre o Aluminio
- Capacidad máxima de corte
- Ancho máximo de barra : 125 mm (5")
- Espesor máximo de la barra : 12,7 mm (1/2")
- Cuchilla de 7 mm de espesor
- Construcción mecánica fuerte : Dos columnas de guía
- Corte plano y limpio
- Inspección visual de la posición de corte
- Protección de dedos transparente
- Fácil acceso para el mantenimiento de la cuchilla

Número de artículo	Descripción		
545690	Cortadora hidráulica para barras de cobre	1	41 kg
545695	Hoja para cortadora hidráulica para barras de cobre	1	1 kg

Rodillos nVent ERIFLEX



- Combinando con la cortadora de barras (545690) para soportar las barras rígidas.
- Tope calibrado (1 m)



Número de artículo	Descripción		
558990	Rodillos	1	10 kg

Central electro-hidráulica con pedal



CENTRAL ELECTRO-HIDRÁULICA

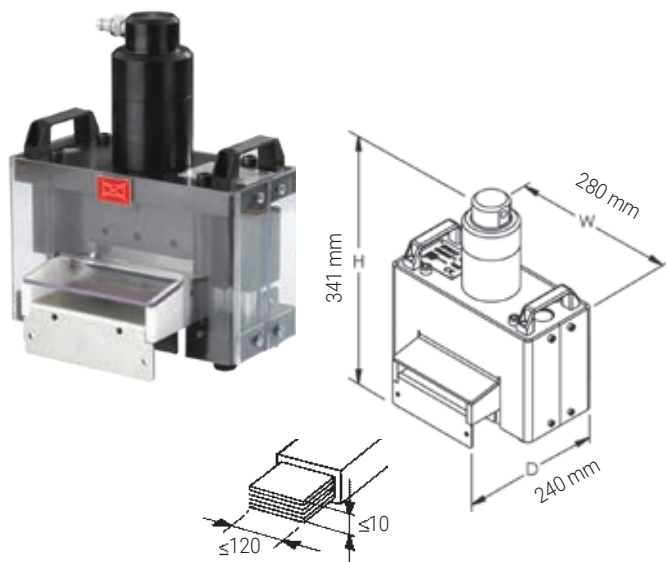
- Una manguera hidráulica con manguito rápido
- Utilizar aceite hidráulico de referencia 545706
- Capacidad del depósito de 1,9 hasta 3,8 litros
- Caudal : 0,2 L por minuto

PEDAL DE MANDO

- 2 Pedales de Mando
- 3 posiciones del pedal de mando : apagado, encendido, apagado de seguridad



Número de artículo	Descripción		
545700	Central electro-hidráulica 230V (con pedal)	1	40 kg
545701	Central electro-hidráulica 115V (con pedal)	1	40 kg
545706	Aceite hidráulico 0,946 L	1	1 kg

Corta hidráulica para nVent ERIFLEX Flexibar



- Cobre o aluminio
- Construcción mecánica fuerte
- Permite cortar rápidamente y limpiamente sin deformaciones ni rebabas
- Inspección visual de la posición de corte
- Capacidad máxima de corte Sección máxima de Cobre: 1200 mm²
- Ancho máximo de barra : 120 mm (4-3/4")
- Espesor máximo de la barra : 12,7 mm (1/2")
- nVent ERIFLEX Flexibar Máximo: 12x100x1 ó 10x120x1

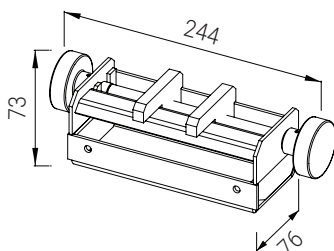
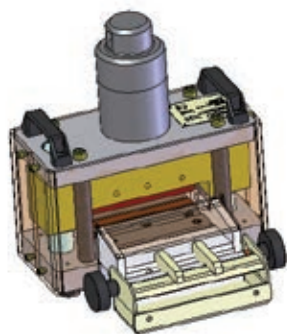
ATENCIÓN: Cortar barras rígidas estropeará el útil

Número de artículo	Descripción		
559010	Cortadora hidráulica para Flexibar HFST	1	34 kg
559040	Cuchilla	1	1 kg

Guía para cortadora nVent ERIFLEX Flexibar

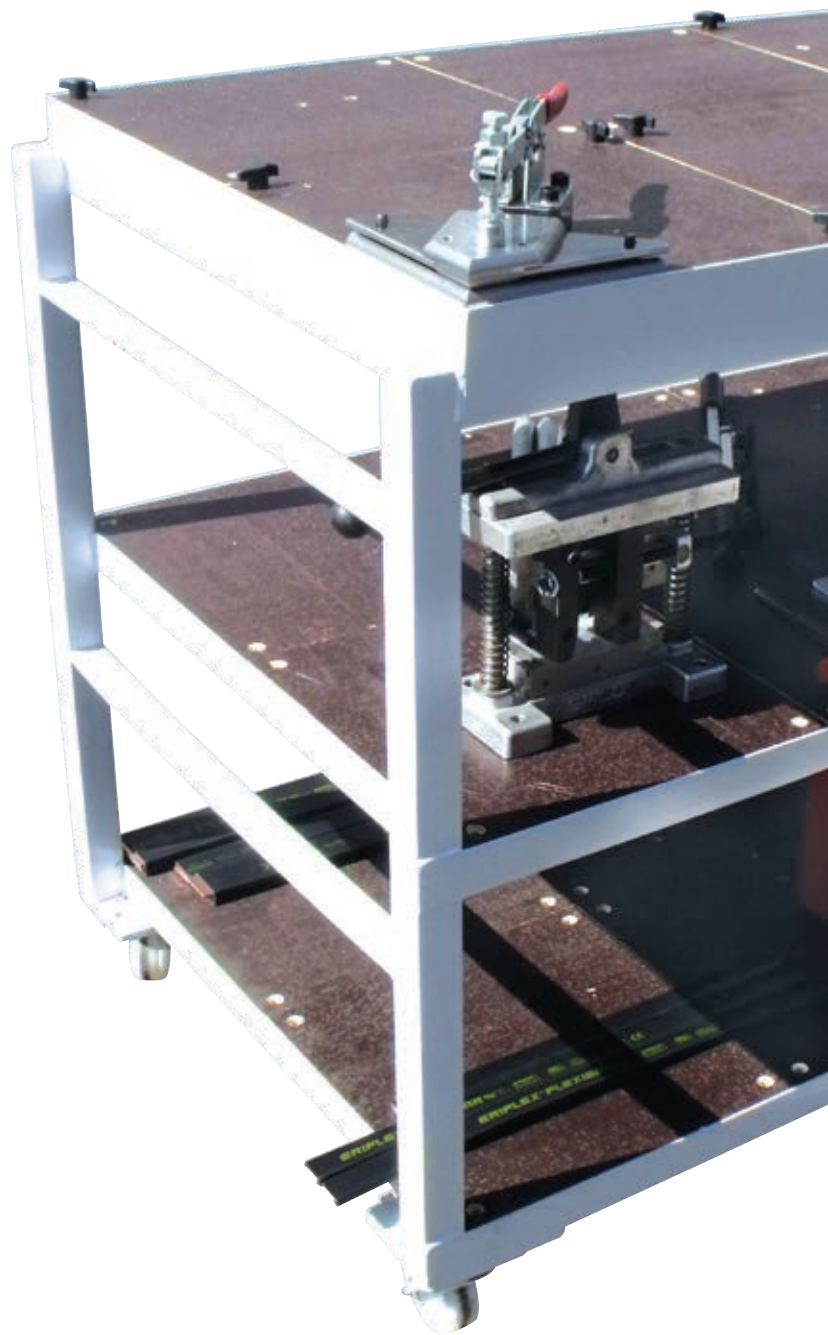


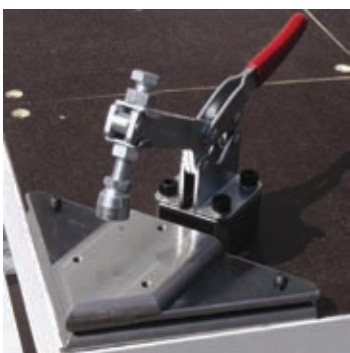
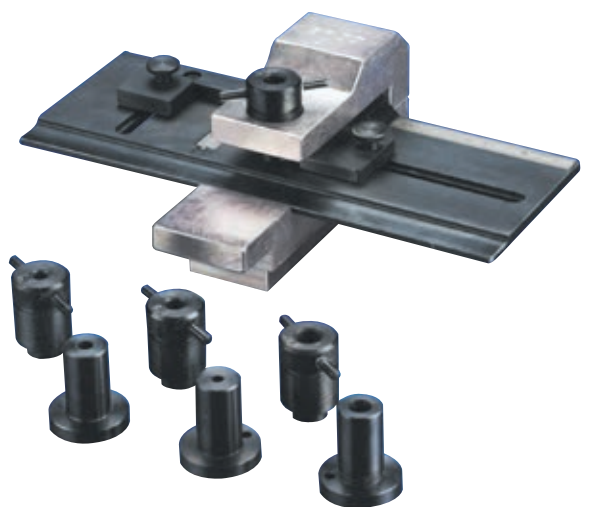
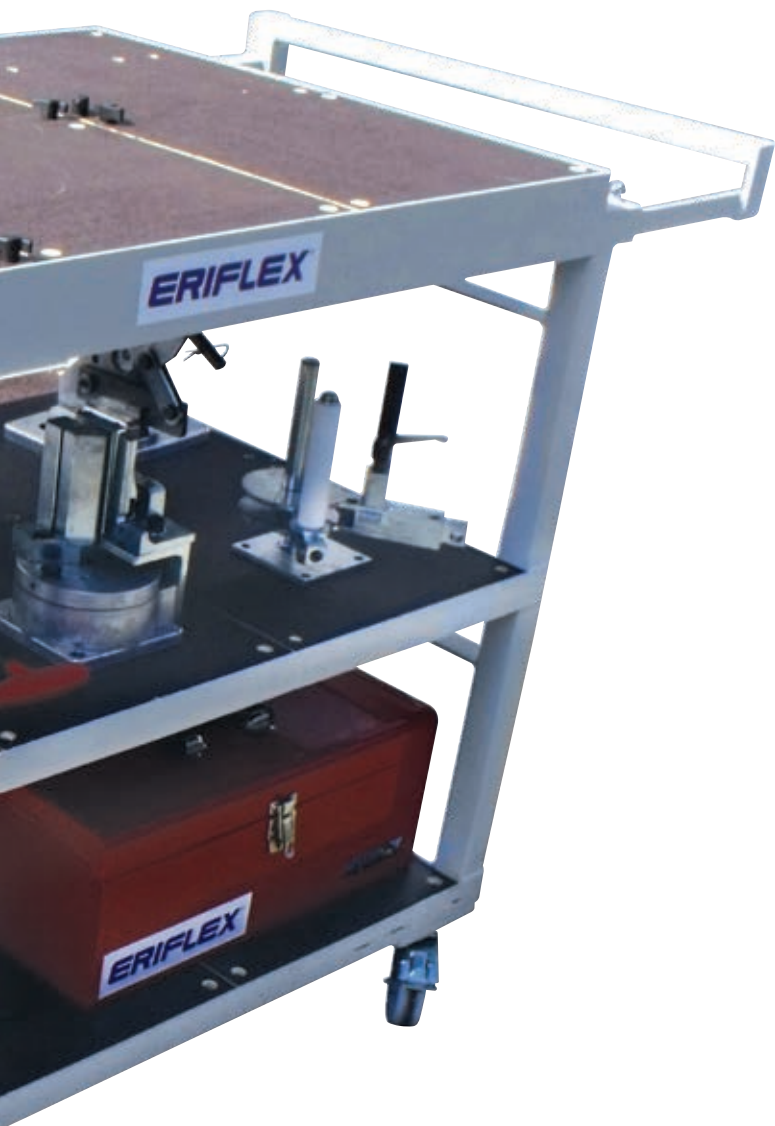
- Ajusta la posición del Flexibar en el útil.
- Montaje fácil y rápido - Sin herramientas
- Aumenta la vida de la hoja de corte



Número de artículo	Descripción		
559020	Guía para cortar HFST-B	1	1 kg

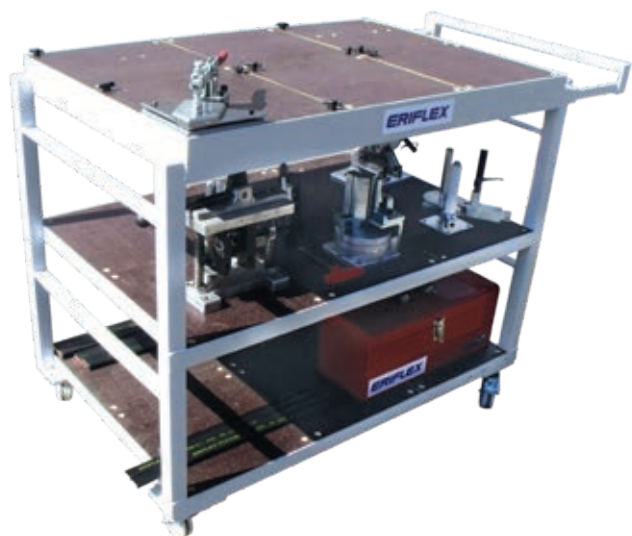
Útiles manuales





Mesa manual para nVent ERIFLEX Flexibar

MESA MODULAR PARA ÚTILES MANUALES FLEXIBAR



CARACTERÍSTICAS

- Mesa modular con gran superficie de trabajo y almacenamiento para herramientas manuales Flexibar
- Las herramientas se pueden unir directamente a las placas, lo que permite que las herramientas se muevan de un nivel a otro muy rápidamente.
- Placas con revestimiento antideslizante, unidas con tuercas de mariposa incluidas
- Incluye herramienta Flexibar de sección pequeña (558945)
- Guía de montacargas, ruedas direccionales bloqueables y manijas integradas para mayor movilidad
- La manija incorporada se puede expandir para soportar piezas largas de Flexibar

ESPECIFICACIONES

Referencia	MFWC
Número de artículo	558940
Peso	95 kg
Certificaciones	RoHS
Embalaje	1 pc

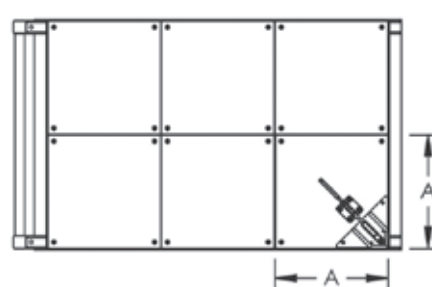
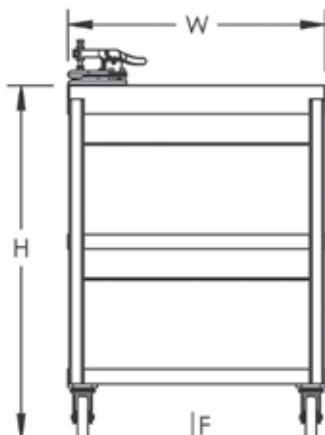
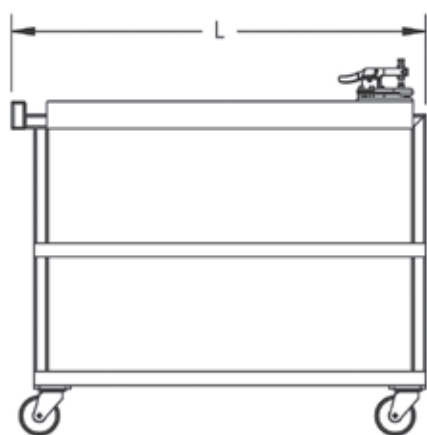
Tamaño

A: 348 mm

L: 1200 -1913 mm

W: 700 mm



F: 400 N



Herramienta dobladora en cartera para nVent ERIFLEX Flexibar

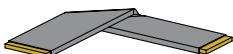
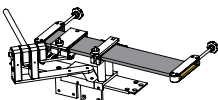
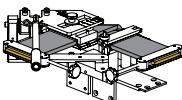
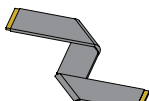
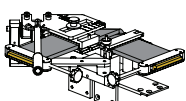
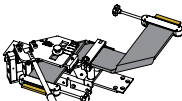
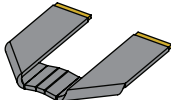
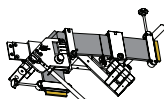
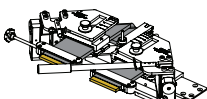


- Flexibar plegable hasta 10x120x1 / 12x100x1
- Flexión rápida sin dañar el aislamiento
- Varias formas de plegado en L - U - Z
- Repetitividad de formas y tamaños
- Reducción de caídas
- Facilita el manejo de secciones importantes
- Implementación rápida y fácil
- Utilizable en el sitio o en el taller
- Para usar solo con Flexibar

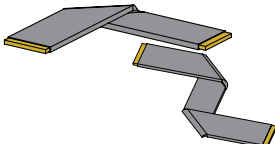
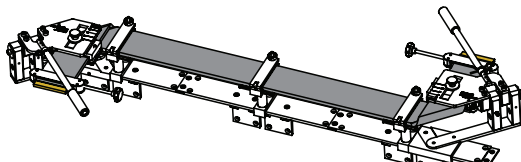
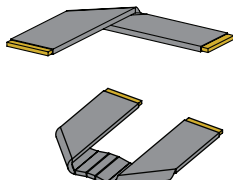
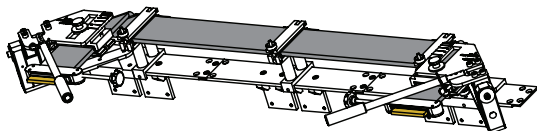
Número de artículo	Descripción		
558930	Herramienta dobladora en cartera para Flexibar	1	20 kg

MÉTODOS PLEGABLES FLEXIBARES

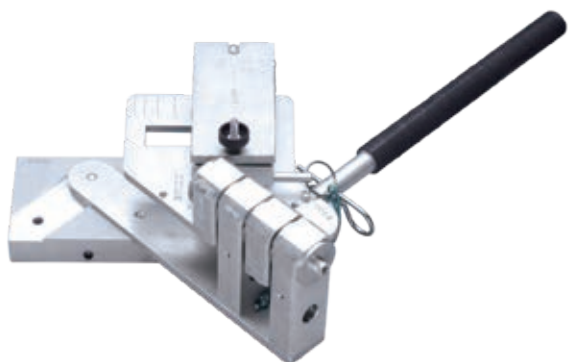
Dimensiones totales: L 600 x l 305 x H 305 mm

Plegable L			Herramienta necesaria	
			558930	x1
Plegable en Z				
			558930	x1
Plegable en U				
			558930	x1
			558931	x1

PLEGADO FLEXIBAR DE GRANDES DIMENSIONES

Plegable en L + Z		Herramienta necesaria	L	Z
		558930	x1	x2
		558932	x2	x1
		558933	x2	x1
Plegable en L + U		Herramienta necesaria	L	V
		558930	x1	x1
		558931		x1
		558932	x2	x2
		558933	x2	x2


Herramienta dobladora en cartera para nVent ERIFLEX Flexibar



HERRAMIENTA PLEGABLE EN PORTAFOLIO FLEXIBAR U – MFFU

- Accesorio para la herramienta MFF
- Para usar con la herramienta MFF para plegado en U



Dimensiones totales: L 355 x W 305 x H 205 mm

Número de artículo	Descripción		
558931	Herramienta plegable en portafolio flexibar u – mffu	1	9 kg

HERRAMIENTA DE CARPETA EN LA CARTERA FLEXIBAR – MFFV

- Accesorio para la herramienta MFF
- Mantiene Flexibar largo
- Facilita el plegado de largos largos.

Dimensiones totales: 170 x 125 x 205 mm

Número de artículo	Descripción		
558932	Herramienta de carpeta en la cartera Flexibar – MFFV	1	2,2 kg

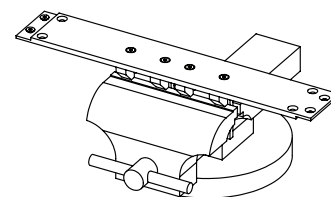
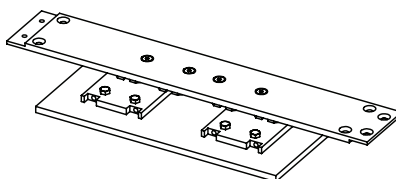
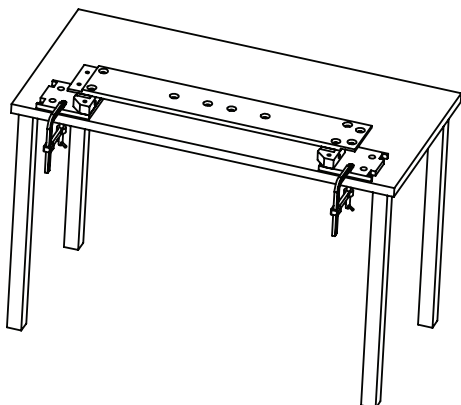


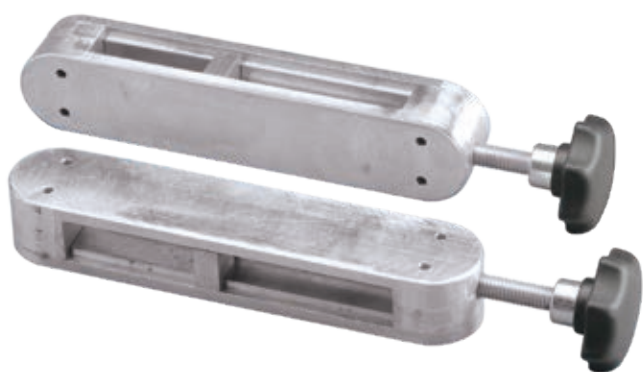
PINZA DE HERRAMIENTA PLEGABLE EN CARTERA FLEXIBAR – MFFR

- Accesorio para la herramienta MFF
- Permite el montaje de la herramienta MFF y MFFU para grandes longitudes
- Fijar la herramienta en una superficie de trabajo o en un vicio

Dimensiones totales: L 600 x l 100 x H 120 mm

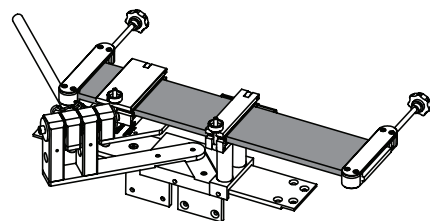
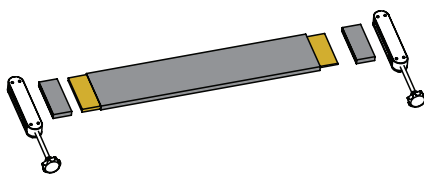
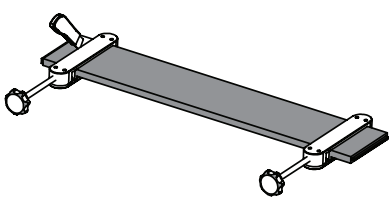
Número de artículo	Descripción		
558933	Chasis de herramienta plegable en cartera Flexibar – MFFR	1	6,4 kg





PINZA PARA HERRAMIENTA PLEGABLE EN PORTAFOLIO FLEXIBAR – MFFC

- Accesorio para la herramienta MFF
- Evita la expansión de las tiras al plegar
- Proporciona mejores finales
- Facilita el pelado de barras de gran sección.



Dimensiones totales: L 240 x l 50 x H 50 mm



Número de artículo	Descripción	Flexibar		
558934	Pinza para herramienta plegable en portafolio Flexibar – 63 MFFC	20 -> 63	2	0,45 kg
558935	Pinza para herramienta plegable en portafolio Flexibar – 120 MFFC	20 -> 120	2	0,535 kg



Herramienta dobladora para nVent ERIFLEX Flexibar

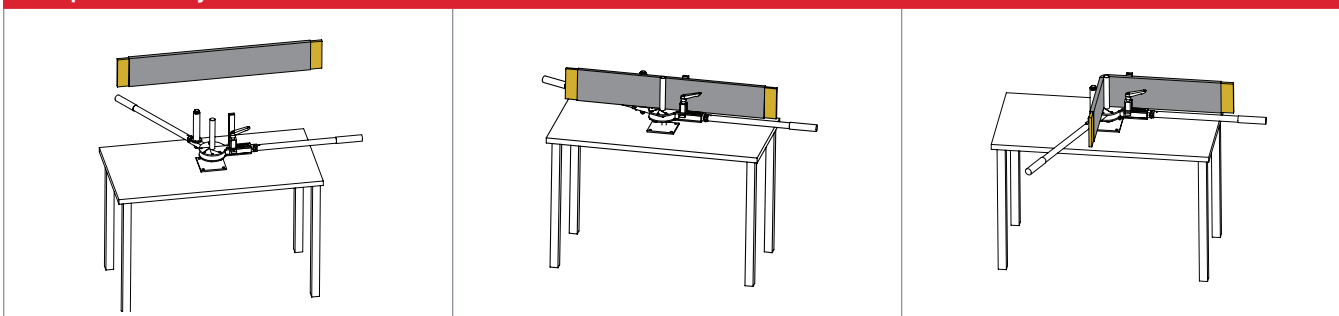


- Flexibar plegable hasta 10x120x1 / 12x100x1
- Flexión rápida sin dañar el aislamiento
- Facilita el manejo de secciones importantes
- Utilizable en el sitio o en el taller
- Ajuste del ángulo hasta 180°
- Radio de curvatura: 10 mm
- Herramienta compacta

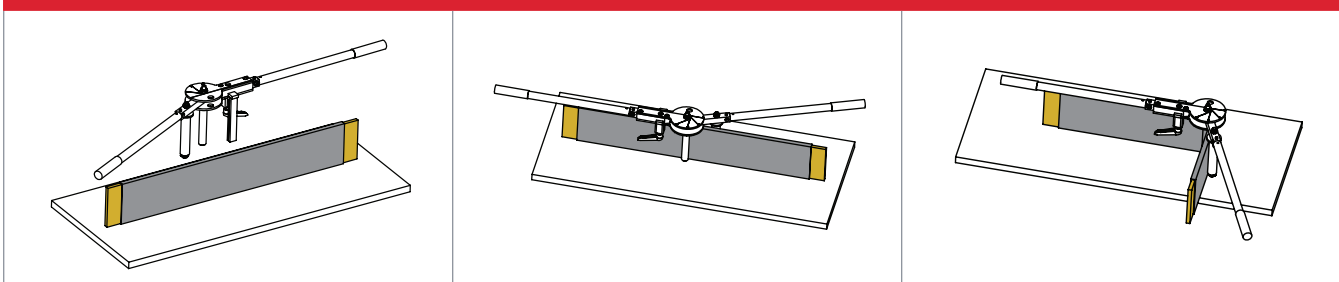
Número de artículo	Descripción		
558920	Herramienta dobladora para Flexibar	1	7 kg

Dimensiones totales: L 345 x l 120 x H 215 mm

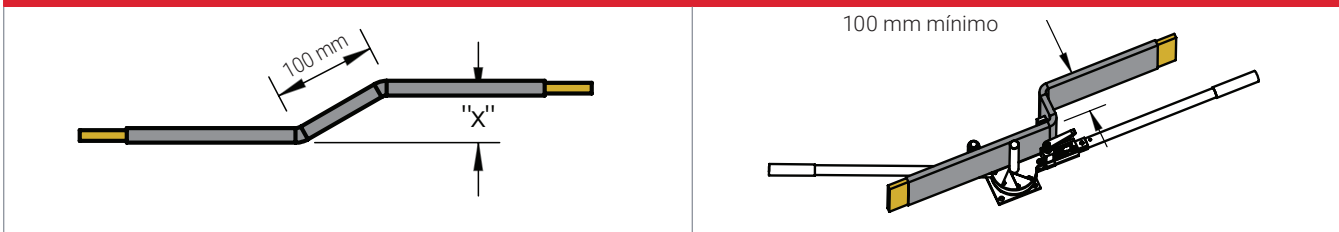
En un plan de trabajo



En el sitio



Posibilidad de la herramienta.



Útiles manuales nVent ERIFLEX Flexibar

UNA GAMA COMPLETA DE ÚTILES MANUALES PARA EL FLEXIBAR, TRENZAS Y PERFILES DIN

Cortar, doblar, taladrar, retorcer: nVent ERIFLEX ofrece una gama completa de útiles manuales.



TORCEDORA



HERRAMIENTA PARA DESNUDAR



CORTADORA MANUAL



DOBLADORA

LOS ÚTILES SE PUEDEN COMPRAR POR SEPARADO

KIT MANUAL PARA FLEXIBAR

UNA GAMA COMPLETA DE ÚTILES MANUALES PARA LA FLEXIBAR



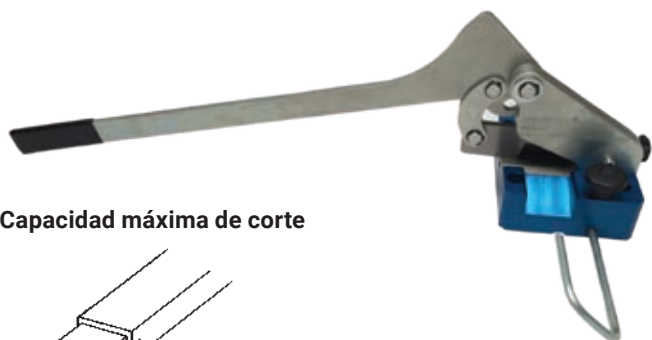
Dimensiones totales: L 500 x W 500 x H 290 mm

Número de artículo	Descripción		
559149	KIT manual para Flexibar	1	35 kg

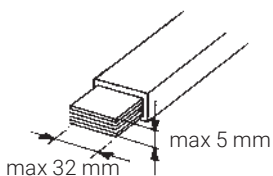
- A. Cortadora
 - Especialmente diseñada para cortar Flexibar hasta máximo de 5x32
- B. Herramienta para retirar el aislamiento
 - Permite cortar las 4 caras del aislante en una sola operación, sin marcar el cobre. Para Flexibar de ancho 6 a 63 mm
- C. Dobladora
 - Útil para doblar fácilmente. No estropea el aislante.
- D. Torcedora
 - Se utiliza con el útil para doblar (MFB). Facilita la realización de cambios de plano
- E. Cuchillo
 - Con cuchillas intercambiables
- F. Instrucciones
 - Suministrado con una clara "guía de uso" en forma de póster

Útiles manuales nVent ERIFLEX Flexibar

CORTADORA MANUAL



Capacidad máxima de corte



Flexibar 5 x 32 x 1 maximum

ATENCIÓN: Cortar barras rígidas estropeará el útil

- Permite cortar rápidamente y limpiamente sin deformaciones ni rebabas
- Corta con el aislamiento sin dañar
- Con tope graduado
- Económico
- Cuchilla MFCB

Número de artículo	Descripción		
559146	MFSHT-2 Cortadora manual Flexibar	1	6 kg
559147	Conjunto hoja y contrahoja para MFSH	1	0.5 kg

DOBLADORA

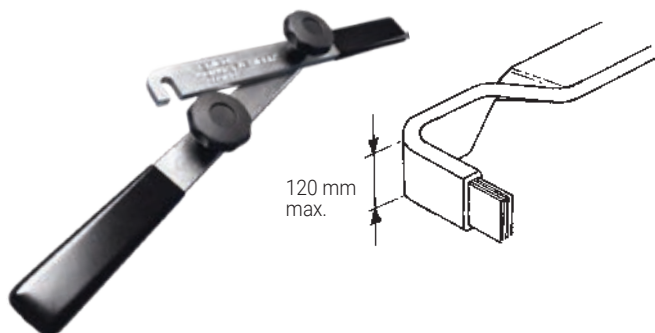


- Dobra fácilmente sin estropear el aislante
- Incluye una guía para serrar
- Ángulo ajustable hasta 120°
- Radio de doblado: 5 mm
- Capacidad máxima de doblado: Flexibar 10 x 100 x 1

Dimensiones totales: L 170 x l 150 x H 220 mm

Número de artículo	Descripción		
559145	MFBT-2 Dobladora Flexibar	1	7 kg

TORCEDORA



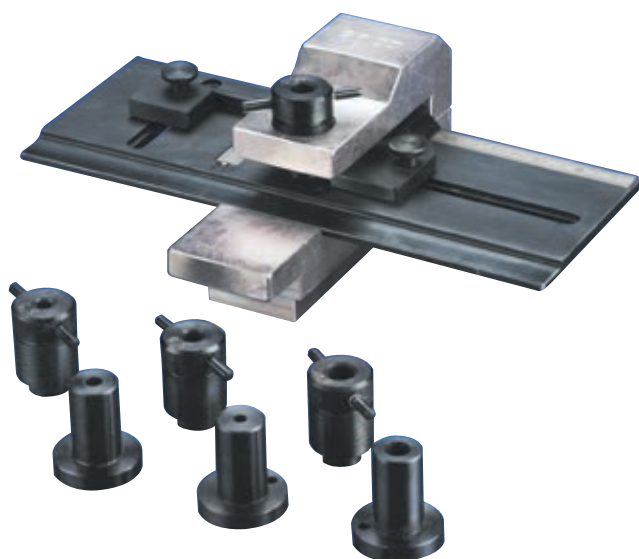
- Posibilidades ilimitadas para retorcer o cambiar de plano
- Se utiliza con el útil para doblar

Dimensiones totales: L 476 x l 82 x H 40 mm

Número de artículo	Descripción		
559148	MFTT-2 Torcedora Flexibar	1	2.5 kg

Útiles manuales nVent ERIFLEX Flexibar

GUÍA DE PERFORACIÓN NVENT ERIFLEX FLEXIDRILL

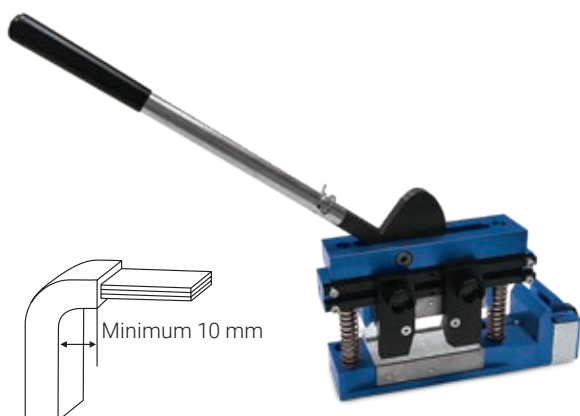


- Varios diámetros, varias distancias entre ejes
- Ésta guía facilita la perforación con brocas de uno o varios taladros de diferentes diámetros entre ejes variables.
- Diámetros de Guías :
 - 6,5 mm / 8,5 mm / 10,5 mm / 12,5 mm (558600)
 - Ø 5/16" para tornillos 1/4"
 - Ø 3/8" para tornillos 5/16"
 - Ø 17/32" para tornillos 7/16"
 - Ø 9/16" para tornillos 1/2" (558601)

Dimensiones totales: L 560 x l 150 x H 70 mm

Número de artículo	Descripción		
558600	Flexidrill	1	9.5 kg
558601	Flexidrill Imperial (en pulgadas)	1	9.5 kg

HERRAMIENTA PARA PELAR



- Pela/desnuda el FLEXIBAR de ancho 6 a 63 mm
- Permite cortar las 4 caras del aislante con una sola operación, sin marcar ni dañar el cobre
- Cortes del aislante precisos y cortos
- Cuerpo de Aluminio con cuatro agujeros de fijación

Dimensiones totales: L 220 x W 100 x H 250 mm

Número de artículo	Descripción		
559143	MFST-2 Herramienta para desnudar Flexibar	1	8 kg
559144	Conjunto de cuchillas para MFST-2 Flexibar	1	1 kg

CUCHILLO PARA PELAR



- Corta con precisión el aislante Flexibar
- Forma especial para evitar el daño de los conductores
- Cuchilla muy resistente, intercambiable
- Protector de cuchilla
- Mango ergonómico de resina resistente a los golpes

Número de artículo	Descripción		
559050	Cuchillo para desnudar - SOK	1	0.062 kg
559060	Cuchillas para SOK	1	0.020 kg

Útiles manuales nVent ERIFLEX Flexibar

PUNZONADORA



- Tilizable con Flexibar, barras rígidas de cobre o aluminio
- Resultado de perforación: bordes planos y limpios
- Punzonado preciso de Flexibar en una sola operación, sin marcarlos tiras de cobre
- Instalación simple y rápida
- Ajuste rápido, sistema de punzonado y troqueles intercambiables
- Amplia gama de punzones y troqueles redondos
- Incluye tope de profundidad ajustable
- Palanca extraíble
- Herramienta portátil que se puede utilizar lo más cerca posible de la necesidad, en una mesa de trabajo en un banco fijo
- Cumple con RoHS
- Punzón, matriz y eyector no provistos

Número de artículo	Descripción	Espesor de la barra	Profundidad	Altura	Ancho	
559152	Punzonadora manual	6 mm Max	240 mm	450 mm	110 mm	15.1 kg

ACCESORIOS PARA PUNZONADORA

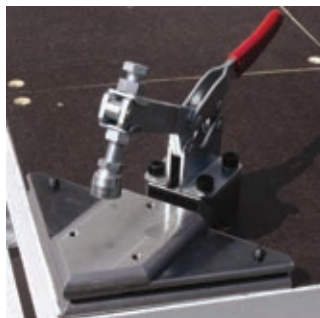


- Además de la punzonadora MFPT Flexibar
- Kit que incluye un punzón, un dado y un tope eyector
- Instalación simple y rápida.
- Cumple con RoHS



Número de artículo	Descripción	Diámetro punzón	Diámetro bulón	
559153	MFPTPD-M6-14	7.0 mm	M6, 1/4"	0.15 kg
559154	MFPTPD-M8	9.0 mm	M8	0.15 kg
559155	MFPTPD-M10-38	11.0 mm	M10, 3/8"	0.15 kg
559156	MFPTPD-M12-12	13.0 mm	M12, 1/2"	0.15 kg

Útiles manuales nVent ERIFLEX Flexibar

HERRAMIENTA PARA EL FORMATEO DE PEQUEÑAS SECCIONES DE FLEXIBAR



- Se utiliza para cortar, doblar, torcer la Flexibar

Número de artículo	Descripción		
558945	Herramienta para el formateo de pequeñas secciones de Flexibar	1	5.1 kg

HERRAMIENTA PARA RETIRAR EL AISLAMIENTO DE FORMA MANUAL CON ASISTENCIA HIDRÁULICA NVENT ERIFLEX

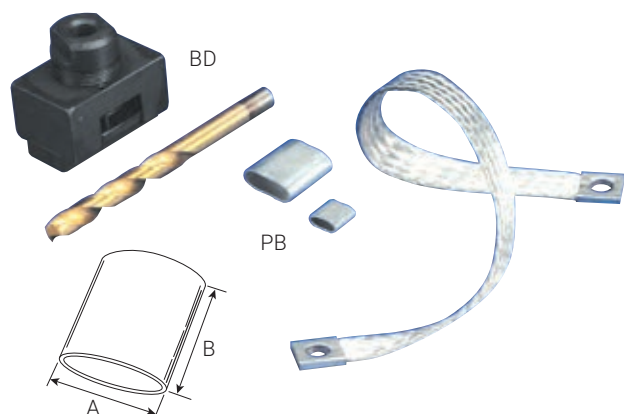


- Corte claro, rápido, sin rebabas ni deformaciones de las tiras
- Uso para todos los tamaños Flexibar
- Asas integradas para un transporte fácil y seguro
- Se puede usar sin fuente de alimentación o hidráulica
- Dos asas para colocarlo sobre una superficie de trabajo
- Juego de cuchillas de repuesto
- Cumple con RoHS

Número de artículo	Descripción		
559151	MHYFSHT - Herramienta para desnudar manual con asistencia hidráulica nVent ERIFLEX	1	29 kg

Útiles manuales nVent ERIFLEX

HERRAMIENTA DE ENGASTE Y PERFORACIÓN PARA TRENZAS



Útil para engastar y taladrar

- nVent ERIFLEX ha especialmente desarrollado esta guía para taladrado
- Para engastar y taladrar fácilmente con broca los terminales de trenzas

PB Manguitos para terminales

- en cobre estañado recocido

Número de artículo	Descripción	Tornillo		
558610	BD 16 - 6,5	M6	1	0.653 kg
558640	BD 16 - 8,5	M8	1	0.653 kg
558620	BD 25 - 11	M10	1	0.678 kg
558630	BD 50 - 12,5	M12	1	0.712 kg

Número de artículo	Descripción	Trenzas	A X B		
557180	PB 16	FTCB o FRCB 15-16	16 x 15	100	0.004 kg
557190	PB 25	FTCB o FRCB 15-25	22 x 25	100	0.010 kg
557380	PB 50	FTCB o FRCB 15-50	30 x 30	100	0.017 kg

ÚTIL PARA CORTAR Y PUNZONAR PERFILES DIN



- La herramienta perfora y corta rieles DIN sin deformación ni mancha
- La herramienta se utiliza para perforar un oblongo vertical u horizontal
- La herramienta acepta 5 tipos diferentes de riel DIN y varillas roscado M6
- La herramienta se suministra con topes, guía y regla

Dimensiones totales: L 165 x W 100 x H 200 mm

Levier: 630 mm

Número de artículo	Descripción		
559142	Corta PERFILES DIN	1	13 kg

Clasificación por número de artículo

Número de artículo	Descripción	Página
545650	Mesa hidráulica para barras de cobre y Flexibar - 230V	7
545720	Mesa hidráulica para barras de cobre y Flexibar - 115V	7
545680	Punzonadora hidráulica	8
545800	6,5 mm Punzón	9
545801	6,5 mm Matriz	9
545893	6,5-9-11-14 Elastómero sujetaláminas	9
545805	9 mm Punzón	9
545806	9 mm Matriz	9
545810	11 mm Punzón	9
545811	11 mm Matriz	9
545815	14 mm Punzón	9
545816	14 mm Matriz	9
545820	18 mm Punzón	9
545821	18 mm Matriz	9
545894	18-20 Elastómero sujetaláminas	9
545825	20 mm Punzón	9
545826	20 mm Matriz	9
545850	6,5x13 mm Punzón	9
545851	6,5x13 mm Matriz	9
545855	9x18 mm Punzón	9
545856	9x18 mm Matriz	9
545860	11x20 mm Punzón	9
545861	11x20 mm Matriz	9
545865	14x20 mm Punzón	9
545866	14x20 mm Matriz	9
545950	5/16" Punzón - 1/4" bulón	9
545951	5/16" Matriz - 1/4" bulón	9
545955	3/8" Punzón - 5/16" bulón	9
545956	3/8" Matriz - 5/16" bulón	9
545960	17/32" Punzón - 7/16" bulón	9
545961	17/32" Matriz - 7/16" bulón	9
545965	9/16" Punzón - 1/2" bulón	9
545966	9/16" Matriz - 1/2" bulón	9
545895	Elastómero sujetaláminas 6.5-9-11-14	9
545896	Elastómero sujetaláminas 18-20	9
545900	Cajón punzones 6,5-9-11-14	9
545905	Cajón punzones 18-20	9
545910	Cajón matrices	9
557240	FTCB 15-16	10
557260	FTCB 15-25	10
557300	FTCB 15-50	10
557180	Tubo a engastar para trenzas planas	10, 26
557190	Tubo a engastar para trenzas planas	10, 26
557380	Tubo a engastar para trenzas planas	10, 26
545670	Dobladora hidráulica	11
558990	Rodillos	12
545700	Central electro-hidráulica 230V (con pedal)	12
545701	Central electro-hidráulica 115V (con pedal)	12

Número de artículo	Descripción	Página
545706	Aceite hidráulico 0,946 L	12
545690	Cortadora hidráulica para barras de cobre	12
545695	Hoja para cortadora hidráulica para barras de cobre	12
559010	Cortadora hidráulica para Flexibar HFST	13
559040	Cuchilla	13
559020	Guía para cortar HFST-B	13
558930	Herramienta dobladora en cartera para Flexibar	17
558932	Herramienta de carpeta en la cartera Flexibar - MFFV	18
558931	Herramienta plegable en portafolio Flexibar u - MFFU	18
558933	Chasis de herramienta plegable en cartera Flexibar - MFFR	18
558934	Pinza para herramienta plegable en portafolio Flexibar - 63 MFFC	19
558935	Pinza para herramienta plegable en portafolio Flexibar - 120 MFFC	19
558920	Herramienta dobladora para Flexibar	20
559149	KIT manual para Flexibar	21
559146	MFSHT-2 Cortadora manual Flexibar	22
559147	Conjunto hoja y contrahoja para MFSH	22
559145	MFBT-2 Dobladora Flexibar	22
559148	MFTT-2 Torcedora Flexibar	22
558600	Flexidrill	23
558601	Flexidrill Imperial (en pulgadas)	23
559143	MFST-2 Herramienta para desnudar Flexibar	23
559144	Conjunto de cuchillas para MFST-2 Flexibar	23
559050	Cuchillo para desnudar - SOK	23
559060	Cuchillas para SOK	23
559152	Punzonadora manual	24
559153	Kit perforación para punzonadora manual	24
559154	Kit perforación para punzonadora manual	24
559155	Kit perforación para punzonadora manual	24
559156	Kit perforación para punzonadora manual	24
559151	MHYFSHT - Herramienta para desnudar manual con asistencia hidráulica nVent ERIFLEX	25
558945	Herramienta para el formateo de pequeñas secciones de Flexibar	25
558610	Herramienta de engaste y perforación para tubos PB	26
558640	Herramienta de engaste y perforación para tubos PB	26
558620	Herramienta de engaste y perforación para tubos PB	26
558630	Herramienta de engaste y perforación para tubos PB	26
559142	Corta PERFILES DIN	26

Nuestra poderosa cartera de marcas:

CADDY ERICO HOFFMAN RAYCHEM SCHROFF TRACER



[nVent.com/ERIFLEX](https://www.nVent.com/ERIFLEX)

©2020 nVent. Todos los logotipos y marcas nVent son propiedad de nVent Services GmbH o sus filiales, o se hallan autorizados por los mismos. Todas las demás marcas registradas son propiedad de sus respectivos propietarios. nVent se reserva el derecho de modificar especificaciones sin previo aviso.

ERIFLEX-CAT-P1356B-HydraulicManualTools-ES-2004