



® **TECHNICKÝ A ZKUŠEBNÍ ÚSTAV STAVEBNÍ PRAHA, s.p.**
Technical and Test Institute for Construction Prague, SOE

Akreditované zkušební laboratoře, Autorizovaná osoba, Notifikovaná osoba, Oznamovaný subjekt, Subjekt pro technické posuzování, Certifikační orgány, Inspekční orgán / Accredited Testing Laboratories, Authorized Body, Notified Body, Technical Assessment Body, Certification Bodies, Inspection Body • Prosecká 811/76a, Prosek, 190 00 Praha 9, Czech Republic

Autorizovaná osoba 204
Rozhodnutí ÚNMZ č. 5/2017 ze dne 31. 1. 2017
Pobočka 0700 - Ostrava

CERTIFIKÁT VÝROBKU

č. 204/C5/2022/070-060979

V souladu s ustanovením § 5 nařízení vlády č. 163/2002 Sb., kterým se stanoví technické požadavky na vybrané stavební výrobky, ve znění nařízení vlády č. 312/2005 Sb. a nařízení vlády č. 215/2016 Sb., autorizovaná osoba potvrzuje, že u stavebního výrobku

Mechanické spojky betonářské výztuže LENTON EL

typ/varianta: **A12N standardní spojka**
P13LN přechodová spojka
P14LN přechodová spojka
S13N metrická paralelní šroubová spojka
D14N mechanická kotva

výrobce:

ERICO Europe B.V.

IČO: NL007857718B01
adresa: Jules Verneweg 75, 5015 BG Tilburg, Holandsko
výrobna: ERICO Europe B.V.
adresa: Jules Verneweg 75, 5015 BG Tilburg, Holandsko
zakázka: Z070210377

přezkoumala podklady předložené výrobcem, provedla počáteční zkoušku typu výrobku na vzorku, vykonala počáteční prověrku v místě výroby, posoudila systém řízení výroby a zjistila, že

- uvedený výrobek splňuje požadavky související se základními požadavky výše uvedeného nařízení vlády stanovené stavebním technickým osvědčením:
STO č. 070-060976 ze dne 31. března 2022 vydané autorizovanou osobou 204 s platností do 31.03.2025“
- systém řízení výroby odpovídá příslušné technické dokumentaci a zabezpečuje, aby výrobky uváděné na trh splňovaly požadavky stanovené shora uvedeným stavebním technickým osvědčením a odpovídaly technické dokumentaci podle § 4 odst. 3 výše uvedeného nařízení vlády.

Nedílnou součástí tohoto certifikátu je protokol o výsledku certifikace č. 070-060978 ze dne 05. 04. 2022, který obsahuje závěry zjišťování, ověřování a výsledky zkoušek, základní popis a popř. zobrazení certifikovaného výrobku nezbytné pro jeho identifikaci.

Tento certifikát byl poprvé vydán 24. 03. 2022 a zůstává v platnosti po dobu, po kterou se požadavky stanovené ve stavebním technickém osvědčení, na které byl uveden odkaz, nebo výrobní podmínky v místě výroby či systém řízení výroby výrazně nezmění nebo pokud autorizovaná osoba tento certifikát nezmění nebo nezruší.

Autorizovaná osoba provádí nejméně jedenkrát za 12 měsíců dohled nad řádným fungováním systému řízení výroby u výrobce, odebírá vzorky výrobků v místě výroby, provádí zkoušky vzorků výrobku a posuzuje, zda vlastnosti výrobku odpovídají stavebnímu technickému osvědčení podle ustanovení § 5 odst. 4 výše uvedeného nařízení vlády. O vyhodnocení dohledu vydá autorizovaná osoba zprávu, kterou předá výrobci.

Osoba odpovědná za správnost tohoto certifikátu:

Razítko autorizované osoby 204

Ostrava, 6. dubna 2022



Ing. Vojtěch Šebek
zástupce vedoucího autorizované osoby 204



® **TECHNICKÝ A ZKUŠEBNÍ ÚSTAV STAVEBNÍ PRAHA, s.p.**
Technical and Test Institute for Construction Prague, SOE

Akreditované zkušební laboratoře, Autorizovaná osoba, Notifikovaná osoba, Oznamovaný subjekt, Subjekt pro technické posuzování, Certifikační orgány, Inspekční orgán / Accredited Testing Laboratories, Authorized Body, Notified Body, Technical Assessment Body, Certification Bodies, Inspection Body • Prosecká 811/76a, Prosek, 190 00 Praha 9, Czech Republic

Autorizovaná osoba 204 podle rozhodnutí ÚNMZ č. 5/2017

Pobočka 0700 – Ostrava

vydává

podle ustanovení zákona č. 22/1997 Sb., o technických požadavcích na výrobky a o změně a doplnění některých zákonů, ve znění pozdějších předpisů, a § 2 a 3 nařízení vlády č. 163/2002 Sb. ve znění nařízení vlády č. 312/2005 Sb. a nařízení vlády č. 215/2016 Sb.

STAVEBNÍ TECHNICKÉ OSVĚDČENÍ

č. 070-060976

na výrobek:

Mechanické spojky betonářské výztuže LENTON EL

typ/varianta: **A12N standardní spojka**
P13LN přechodová spojka
P14LN přechodová spojka
S13N metrická paralelní šroubová spojka
D14N mechanická kotva

výrobci:

ERICO Europe B.V.

IČO: NL007857718B01
adresa: Jules Verneweg 75, 5015 BG Tilburg, Holandsko
výrobna: ERICO Europe B.V.
adresa: Jules Verneweg 75, 5015 BG Tilburg, Holandsko
zakázka: Z070210377

Autorizovaná osoba 204 tímto stavebním technickým osvědčením osvědčuje údaje o technických vlastnostech výrobku, jejich úrovni a postupech jejich zjišťování ve vztahu k základním požadavkům uvedeným v příloze č. 1 nařízení vlády č. 163/2002 Sb. ve znění nařízení vlády č. 312/2005 Sb. a nařízení vlády č. 215/2016 Sb.

Osvědčení je technickou specifikací určenou k posouzení shody uvedeného výrobku.

Počet stran stavebního technického osvědčení včetně strany titulní a příloh: 4 + Příloha 1 (17 stran)

Zpracovatel tohoto stavebního technického osvědčení:

Ing. Stanislav Zrza
vedoucí posuzovatel

Platnost osvědčení do: 31. března 2025

Osoba odpovědná za správnost tohoto stavebního technického osvědčení:

Razítko autorizované osoby 204

Ostrava, 31. března 2022



Ing. Vojtěch Šebek
zástupce vedoucího autorizované osoby 204

Upozornění: Bez písemného souhlasu vedoucího autorizované osoby 204 se toto stavební technické osvědčení nesmí reprodukovat jinak než celé.

1. Popis výrobku a vymezení způsobu jeho použití ve stavbě:

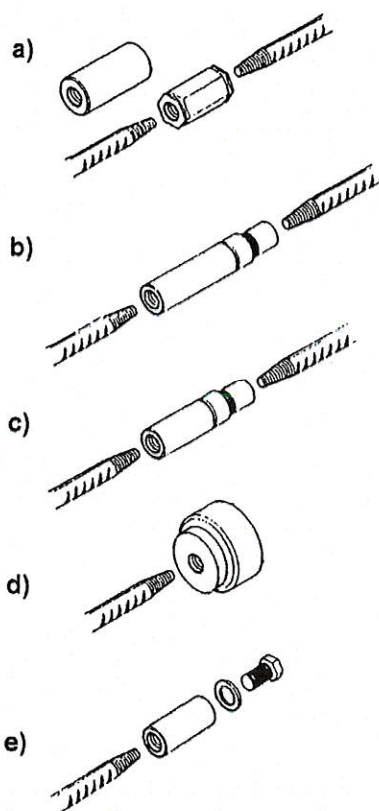
Mechanické spojky betonářské výztuže LENTON EL typ A12N, P13LN, P14LN, S13N a D14N vyrábí ERICO Europe B.V.

Mechanické spojky LENTON EL se používají k mechanickému spojování betonářské výztuže (zpravidla oceli značky B500B, příp. B500C) jmenovitých průměrů 10, 12, 14, 16, 20, 25, 28, 32, 36 a 40 mm mezi sebou (typ A12N, P13LN, P14LN), nebo k jiným konstrukčním prvkům (typ S13N, D14N). Požadavky na vlastnosti používané betonářské výztuže značky B500B/B500C jsou specifikovány v technické specifikaci betonářské výztuže (např. ČSN 42 0139).

Typy jednotlivých mechanických spojek betonářské výztuže LENTON EL jsou spolu s jejich materiálovou specifikací (značek ocelí použitých k výrobě spojek) a technickou specifikací uvedeny v příloze 1.

Mechanické spojky jsou opatřeny oboustranným nebo jednostranným vnitřním konickým závitem. Při spojování se konce betonářské výztuže opatří vnějším konickým závitem a zašroubují se do spojky. Utažení spoje se provádí pomocí momentového klíče momentovou silou deklarovanou pro každý typ spojky.

Schématické nákresy mechanického spojování jednotlivých typů spojek jsou zobrazeny na obrázku č.1.



Obrázek č. 1: Spojky LENTON EL

typ: a) A12N b) P13LN c) P14LN d) D14N e) S13N

Značení mechanických spojek LENTON EL je prováděno gravírováním identifikačních znaků na hladkých plochách spojek. Identifikační znak obsahuje název výrobce, typ spojky, jmenovitý průměr a šarží.

Spojky LENTON EL slouží k mechanickému spojení betonářské výztuže, k připojení betonářské výztuže k ocelovým konstrukčním prvkům, nebo k vytvoření koncového kotvení betonářské výztuže jak v monolitických, tak prefabrikovaných železobetonových konstrukcích.

Navrhování mechanických spojek s betonářskou výztuží musí odpovídat požadavkům ČSN EN 1992-1-1, kap. 8.7. Konstrukční uspořádání výztuže (vzdálenosti prutů od okraje, vzájemná vzdálenost prutů, průměry zakřivení při ohýbání prutů viz ČSN EN 1992-1-1, kap. 8.



2. Vymezení sledovaných vlastností a způsobu jejich posouzení:

Tab. 1: Sledované vlastnosti mechanických spojek LENTON EL

Č.	Sledovaná vlastnost	Zkušební postup	Počet vzorků		Požadovaná (P)/ deklarovaná úroveň (D)
			C	D	
1	Základní mechanické vlastnosti spoje - mez kluzu R_e - poměr R_m/R_{eH}	ČSN EN ISO 15630-12 ČSN EN ISO 6892-1	10	5	D: Technická dokumentace výrobce - min. 500 N/mm ² - min 1,08 pro zn. B500B 1,15 – 1,30 pro zn. B500C
2	Tvarová a rozměrová přesnost spojek	ČSN 42 0008 ČSN EN ISO 15630-1	5	3	D: Příloha 1 STO
3	Únavové vlastnosti spoje (tyč+spojka) ¹⁾	ČSN 42 0363 ČSN EN ISO 15630-1	3	2	D: počet cyklů min. 2×10^6 $\sigma_{max}=0,6 R_{eH}$ $2\sigma_A= 60\text{MPa}$
4	Chemické složení spojky ²⁾	ČSN 42 0505 ČSN EN ISO 15630-1 Chemická analýza	1	1	D: Příloha 1 STO
5	Značení	vizuálně	5	3	D: Technická dokumentace výrobce

Poznámka: C – certifikace výrobku (§ 5); D – dohled nad certifikovaným výrobkem (§ 5)

Vlastnosti uvedené v TN 01.02.08 „Smyková pevnost svaru“, „Pevnost svaru v ohybu a „Udržitelné využívání přírodních zdrojů“ nejsou pro daný výrobek relevantní

1) $\sigma_{max}=0,6R_{eH}$, kde R_{eH} – jmenovitá hodnota horní meze kluzu, $2\sigma_A$ = rozkmit

2) Hodnocení chemického složení na podkladě dokumentu kontroly dle EN 10204 vstupního materiálu pro výrobu spojek

3. Zajištění systému řízení výroby

Obecné požadavky na systém řízení výroby u výrobce jsou uvedeny v příloze č. 3 nařízení vlády č. 163/2002 Sb., ve znění pozdějších předpisů.

4. Podklady předložené výrobcem:

- Žádost o výkon činnosti Autorizované osoby 204
- Technická specifikace výrobce: LENTON-Engineered Products for Reinforcing Steel Connections, vydal ERICO
- Kopie certifikátu dle ISO 9001:2015 č. NL023637 v rozsahu „Production, sourcing and distribution of Electrical and Mechanical Fixings, Fastenings and Supports, Concrete Reinforcement Systems, Facility Electrical Protection Products, Low Voltage Power Distribution Products and Grounding and Aluminothermic welding Products“ pro ERICO Europe B.V. s platností do 24.5.2024, vydal BUREAU VERITAS dne 7.5.2021
- Dokumentace popisující zavedený systém managementu jakosti a systém řízení výroby v ERICO B.V., Holandsko
- Popis zajištění systému řízení výroby spojek LENTON u výrobce (založeno v podkladech AO)
- Stavební technické osvědčení č. 070-055507 pro spojky LENTON vyráběné společností ERICO Europe B.V., vydal TZÚS Praha, s.p. dne 22.3.2019
- Aprobata Techniczna ITB AT-15-4314/2015 pro spojky LENTON vyráběné ve společnosti ERICO B.V., Holandsko, vydal ITB Varšava dne 25.3.2015
- Slovenian Technical Approval STS – 09/0037 pro spojky LENTON, vydal ZAG Ljubljana, Slovinsko



5. Přehled použitých technických předpisů, technických norem a dalších dokladů:

- Interní předpis č.0000AO60 „Zpracování a vydání STO, využití cizích podkladů“, vydal TZÚS Praha,s.p.
- TN 01.02.08.d „Betonářská a předpínací výztuž. Nosné styky spojů betonářských ocelí pro výztuž do betonu“
- ČSN EN 1992-1-1 „Eurokód 2: Navrhování betonových konstrukcí - Část 1-1: Obecná pravidla a pravidla pro pozemní stavby“
- ČSN 420139 „Ocel pro výztuž do betonu - Svařitelná betonářská ocel žebírková a hladká“
- ČSN EN 10080 „Ocel pro výztuž do betonu - Svařitelná betonářská ocel – Všeobecně“
- ČSN EN 6892-1 „Kovové materiály. Zkoušení tahem. Část 1: Zkušební metoda za pokojové teploty“
- ČSN EN ISO 15630-1 „Ocel pro výztuž a předpínání do betonu - Zkušební metody - Část 1: Tyče, válcovaný drát a drát pro výztuž do betonu“
- ČSN 42 0363 „Zkoušení kovů. Zkoušky únavy kovů. Metodika zkoušení“
- ČSN 42 0505 „Všeobecné požadavky k metodám chemického rozboru“
- ČSN ISO 2768-1 „Všeobecné tolerance. Nepředepsané mezní úchytky délkových a úhlových rozměrů“
- ČSN 420008 „Úchytky tvaru a polohy hutních výrobků“
- ISO 15835-1 „Steels for the reinforcement of concrete-Reinforcement couplers for mechanical splices of bars - Part 1 - Requirements“
- ISO 15835-2 „Steels for the reinforcement of concrete-Reinforcement couplers for mechanical splices of bars - Part 2 - Test methods“
- ČSN EN 10204 „Kovové výrobky - Druhy dokumentů kontroly“

6. Ověřovací zkoušky:

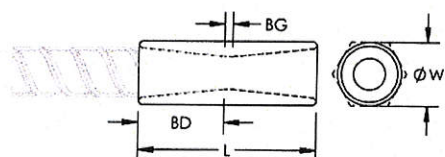
- Pro vystavení stavebního technického osvědčení nebyly prováděny ověřovací zkoušky.

7. Upřesňující požadavky pro posuzování shody:

- Výrobek je zařazen do přílohy č. 2, skupina 1 poř. č. 2 d) podle nařízení vlády č. 163/2002 Sb., ve znění pozdějších předpisů, a předepsaný způsob posouzení shody odpovídá § 5 uvedeného nařízení. Výrobce zajišťuje systém řízení výroby v souladu s požadavky § 5 odst. 1 písm. d) uvedeného nařízení.
- Dohled nad certifikovaným výrobkem bude prováděn jedenkrát za 12 měsíců.

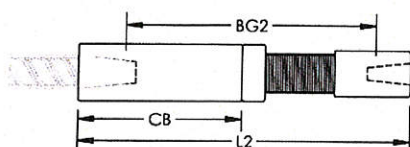


Popis mechanických spojek LENTON EL



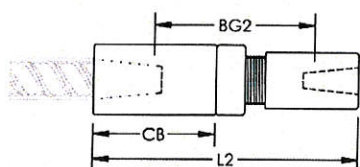
A12N Standardní spojka

Navrženo pro spojování tyčí stejného průměru tam, kde je možno alespoň s jednou tyčí otáčet a zároveň tyč není omezena ve svém axiálním směru. A12N je rovněž určena jako přechodová spojka, kde lze spojit dvě tyče různého průměru.



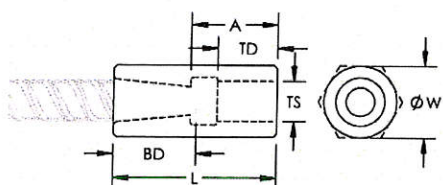
P13LN Přechodová spojka

Navrženo pro spojování dvou zakřivených, ohnutých nebo rovných tyčí stejného průměru. P13LN je rovněž určena jako přechodová spojka, kde lze spojit dvě tyče různého průměru.



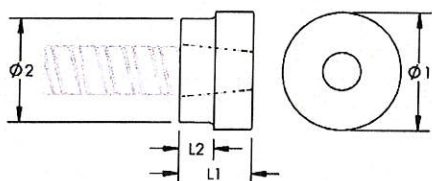
P14LN Přechodová spojka

Navrženo pro spojování dvou zakřivených, ohnutých nebo rovných tyčí stejného průměru. P14LN je rovněž určena jako přechodová spojka, kde lze spojit dvě tyče různého průměru.



S13N Metrická paralelní šroubová spojka

Navrženo pro spojování výztužných tyčí a metrických celozávitových tyčí nebo šroubů ISO® 965. Lze použít k ukotvení nosného zařízení k základům, sloupům nebo stěnám.



D14 Mechanická kotva

Nahrazuje konvenční hákovou výztužnou tyč. Zjednodušuje umístění výztužných tyčí a snižuje náklady na umístění.



Materiál spojek LENTON EL

Part Number	C45+C 1.0503	AISI 1045	45 GB T 699	S45C JIS G4051	S45C CNS 3828	42CrMoS4 QT+C	42CrMo GB T3077	AISI 4140	AISI 1117	AISI 1141	S355J2G3C	ASTM 8620	35CrMo GB T3077	SCM435 JIS G4053	10802 60S20PBK 6KT	10803 20MNV6 33X16.0 MM
EL10A12N up to and including EL22A12N	X	X	X	X	X				X							
EL25A12N up to and including EL40A12N	X	X	X	X	X	X				X						
EL1210A12N up to and including EL2220A12N	X	X	X	X	X				X							
EL2510A12N up to and including EL4036A12N	X	X	X	X	X	X				X						
EL10P13LN up to and including EL40P13LN	X	X	X	X	X	X				X						
EL10P14LN up to and including EL40P14LN	X	X	X	X	X	X				X						
Elxx/yyP13LN all couplers	X	X	X	X	X	X				X						
Elxx/yyP14LN all couplers	X	X	X	X	X	X				X						
EL10S13N up to and including EL16S13N	X	X	X	X	X				X							
EL18S13N up to and including EL40S13N	X	X	X	X	X	X				X						
EL10D14N up to and including EL36D14N	X	X	X	X	X	X				X						
EL40D14N	X	X	X	X	X	X		X		X						

Vysvětlivky:

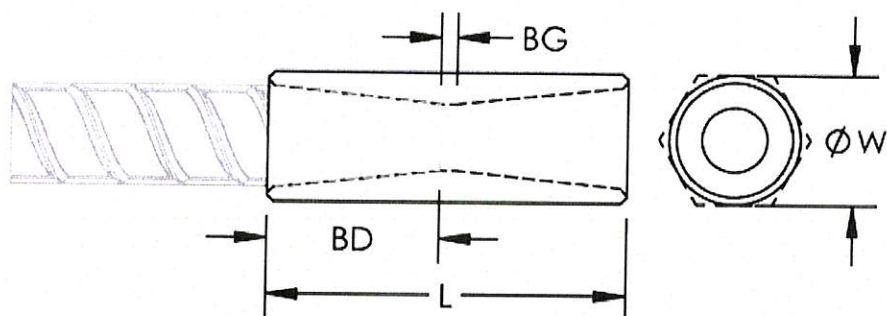
Part Number
up to and including
all couplers

Označení dílu
do a včetně
všechny spojky



Technická specifikace spojek LENTON EL

Standardní spojka A12N



Part Number	Rebar Size, Metric (mm)	Hex Width W (mm)	Diameter $r \varnothing$ (mm)	Length L (mm)	Bar Depth BD (mm)	Bar Gap BG (mm)	Unit Weight (kg)
EL10A12N	10	17	–	49	18	13	0.07
EL12A12N	12	17	–	50	19	12	0.06
EL14A12N	14	22	–	56	21	14	0.13
EL16A12N	16	22	–	61	24	13	0.13
EL18A12N	18	27	–	72	29	14	0.25
EL20A12N	20	27	–	87	35	17	0.27
EL22A12N	22	30	–	91	37	17	0.35
EL25A12N	25	–	35	97	40	17	0.44
EL28A12N	28	–	40	101	42	17	0.61
EL32A12N	32	–	45	108	45	18	0.79
EL36A12N	36	–	50	121	52	17	1.08
EL40A12N	40	–	55	131	57	17	1.40

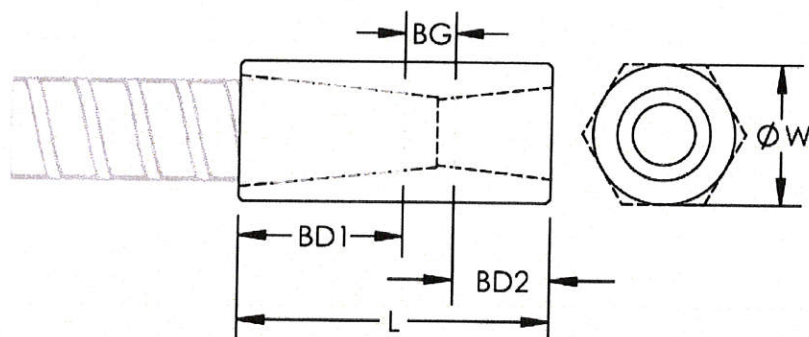
Vysvětlivky:

Part Number
 Rebar Size – Metric (mm)
 Hex Width W (mm)
 Diameter \varnothing (mm)
 Length L (mm)
 Bar Depth BD (mm)
 Bar Gap BG (mm)
 Unit Weight (kg)

Označení dílu
 Velikost výztuže -Průměr (mm)
 Velikost spojky W
 Průměr spojky \varnothing (mm)
 Délka spojky L (mm)
 Kotevní délka výztuže BD (mm)
 Mezera BG (mm)
 Hmotnost spojky (kg)



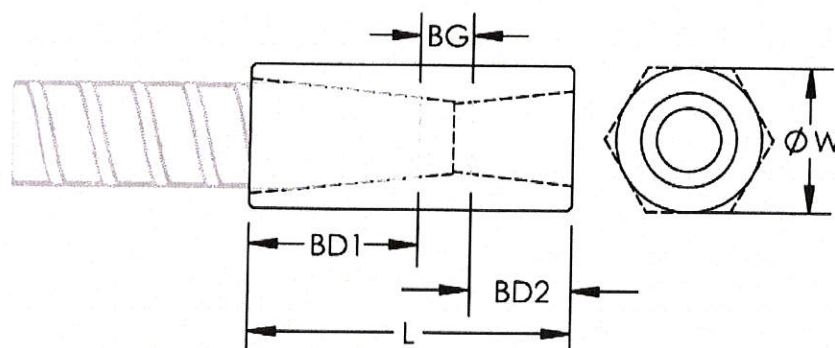
Standardní spojka A12N



Part Number	Rebar Size (mm)	W (mm)	Ø (mm)	L (mm)	BD1 (mm)	BD2 (mm)	BG (mm)	Unit Weight (kg)
EL1210A12N	12, 10	17	-	55	19	18	18	0,08
EL1410A12N	14, 10	22	-	57	21	18	18	0,15
EL1412A12N	14, 12	22	-	57	21	19	17	0,14
EL1610A12N	16, 10	22	-	61	24	18	19	0,15
EL1612A12N	16, 12	22	-	61	24	19	18	0,14
EL1614A12N	16, 14	22	-	64	24	21	19	0,14
EL1810A12N	18, 10	27	-	66	29	18	19	0,25
EL1812A12N	18, 12	27	-	66	29	19	18	0,25
EL1814A12N	18, 14	27	-	69	29	21	19	0,25
EL1816A12N	18, 16	27	-	71	29	24	18	0,25
EL2010A12N	20, 10	27	-	74	35	18	21	0,27
EL2012A12N	20, 12	27	-	74	35	19	20	0,26
EL2014A12N	20, 14	27	-	77	35	21	21	0,27
EL2016A12N	20, 16	27	-	80	35	24	21	0,27
EL2018A12N	20, 18	27	-	85	35	29	21	0,27
EL2210A12N	22, 10	30	-	77	37	18	22	0,35
EL2212A12N	22, 12	30	-	77	37	19	21	0,34
EL2214A12N	22, 14	30	-	80	37	21	22	0,35
EL2216A12N	22, 16	30	-	83	37	24	22	0,35
EL2218A12N	22, 18	30	-	87	37	29	21	0,36
EL2220A12N	22, 20	30	-	95	37	35	23	0,36
EL2510A12N	25, 10	-	35	81	40	18	23	0,44
EL2512A12N	25, 12	-	35	81	40	19	22	0,43
EL2514A12N	25, 14	-	35	83	40	21	22	0,44



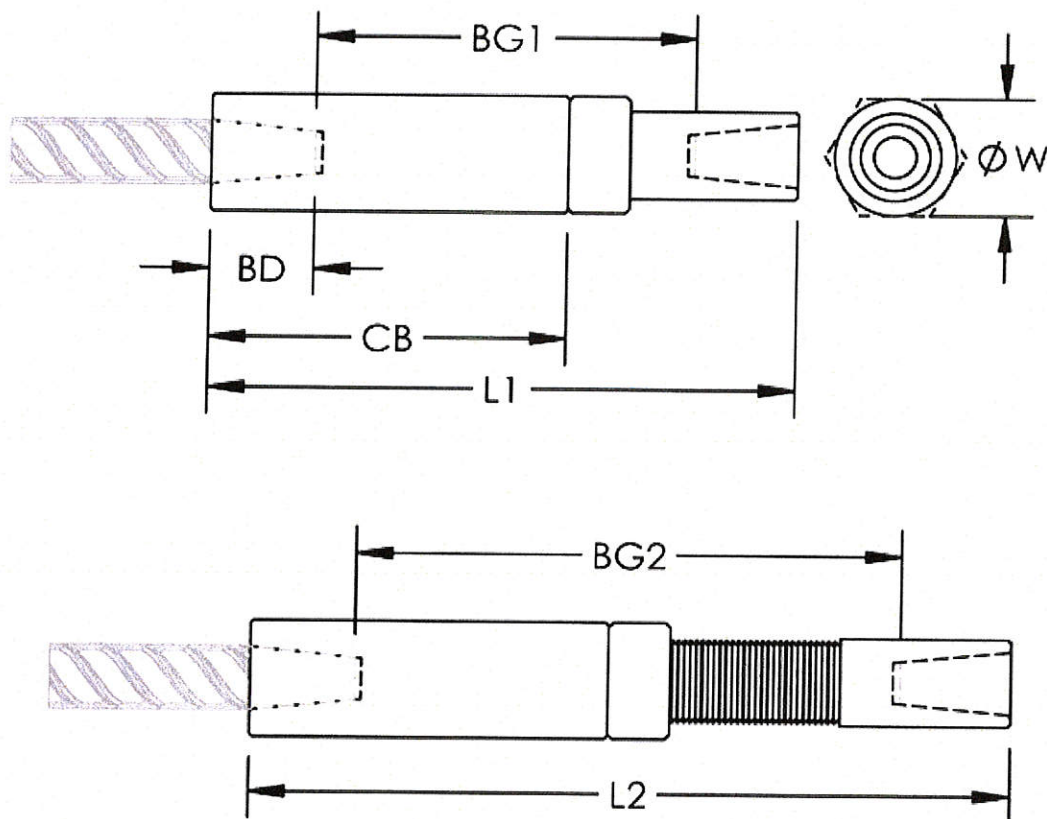
Standardní spojka A12N



Part Number	Rebar Size (mm)	W (mm)	Ø (mm)	L (mm)	BD1 (mm)	BD2 (mm)	BG (mm)	Unit Weight (kg)
EL2516A12N	25, 16	–	35	86	40	24	22	0,45
EL2518A12N	25, 18	–	35	90	40	29	21	0,47
EL2520A12N	25, 20	–	35	98	40	35	23	0,50
EL2522A12N	25, 22	–	35	100	40	37	23	0,49
EL2814A12N	28, 14	–	40	86	42	21	23	0,61
EL2816A12N	28, 16	–	40	88	42	24	22	0,62
EL2818A12N	28, 18	–	40	93	42	29	22	0,65
EL2820A12N	28, 20	–	40	101	42	35	24	0,69
EL2822A12N	28, 22	–	40	103	42	37	24	0,69
EL2825A12N	28, 25	–	40	104	42	40	22	0,67
EL3216A12N	32, 16	–	45	92	45	24	23	0,81
EL3218A12N	32, 18	–	45	98	45	29	24	0,86
EL3220A12N	32, 20	–	45	105	45	35	25	0,92
EL3222A12N	32, 22	–	45	107	45	37	25	0,93
EL3225A12N	32, 25	–	45	109	45	40	24	0,91
EL3228A12N	32, 28	–	45	110	45	42	23	0,88
EL3620A12N	36, 20	–	50	112	52	35	25	1,22
EL3622A12N	36, 22	–	50	114	52	37	25	1,22
EL3625A12N	36, 25	–	50	116	52	40	24	1,22
EL3628A12N	36, 28	–	50	118	52	42	24	1,19
EL3632A12N	36, 32	–	50	120	52	45	23	1,15
EL4025A12N	40, 25	–	55	122	57	40	25	1,56
EL4028A12N	40, 28	–	55	123	57	42	24	1,54
EL4032A12N	40, 32	–	55	126	57	45	24	1,50
EL4036A12N	40, 36	–	55	132	57	52	23	1,50



Přechodová spojka P13LN



Part Number	Rebar Size, Metric (mm)	Ø (mm)	L1 (mm)	L2 (mm)	BD (mm)	BG1 (mm)	BG2 (mm)	CB (mm)	Unit Weight (kg)
EL10P13LN	10	25	120	155	18	84	119	70	0.36
EL12P13LN	12	25	124	159	19	86	121	75	0.36
EL14P13LN	14	25	134	172	21	92	130	82	0.37
EL16P13LN	16	30	144	186	24	96	138	89	0.59
EL18P13LN	18	35	162	208	29	104	150	101	0.85
EL20P13LN	20	35	199	260	35	129	190	126	1.09
EL22P13LN	22	40	210	273	37	136	199	132	1.55
EL25P13LN	25	45	221	287	40	140	207	140	1.94
EL28P13LN	28	50	229	298	42	145	214	147	2.53
EL32P13LN	32	60	249	321	45	159	231	156	3.96
EL36P13LN	36	65	271	349	52	167	245	172	5.01
EL40P13LN	40	70	290	374	57	176	260	184	6.18

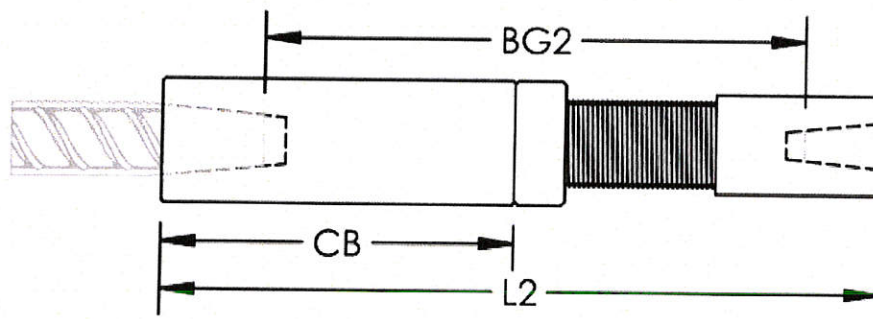
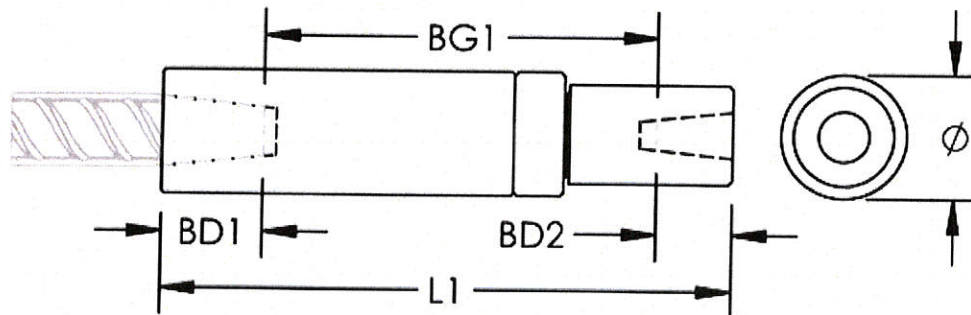
Vysvětlivky:

Part Number
 Rebar Size – Metric (mm)
 Diameter Ø (mm)
 Length L (mm)
 Bar Depth BD (mm)
 Bar Gap BG (mm)
 Unit Weight (kg)

Označení dílu
 Velikost výztuže -Průměr (mm)
 Průměr spojky Ø (mm)
 Délka spojky L (mm)
 Kotevní délka výztuže BD (mm)
 Mezera BG (mm)
 Hmotnost spojky (kg)



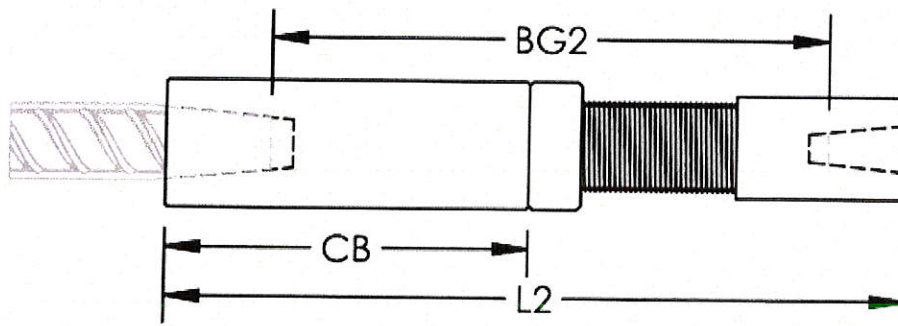
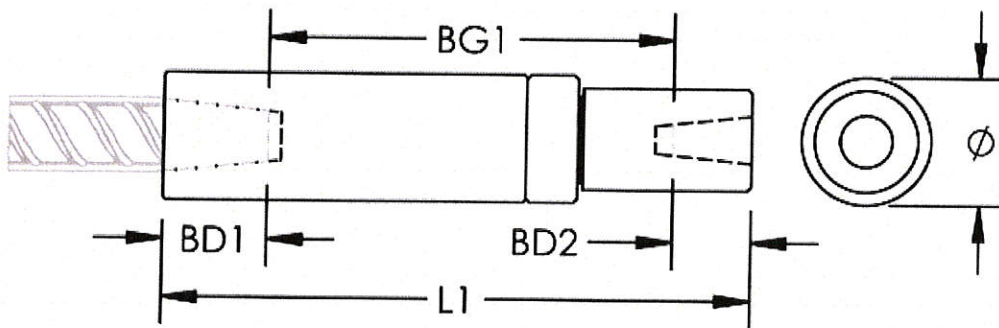
Přechodová spojka P13LN



Part Number	Rebar Size, Metric		L1 (mm)	L2 (mm)	BD1 (mm)	BD2 (mm)	BG1 (mm)	BG2 (mm)	CB (mm)	Unit Weight (kg)
	(mm)	Ø (mm)								
EL1210P13LN	12, 10	25	123	159	19	18	86	122	75	0.40
EL1410P13LN	14, 10	25	133	172	21	18	94	133	82	0.43
EL1412P13LN	14, 12	25	133	172	21	19	93	132	82	0.42
EL1610P13LN	16, 10	30	144	186	24	18	102	144	89	0.72
EL1612P13LN	16, 12	30	144	186	24	19	101	143	89	0.71
EL1614P13LN	16, 14	30	144	186	24	21	99	141	89	0.70
EL1810P13LN	18, 10	35	161	208	29	18	114	161	101	0.95
EL1812P13LN	18, 12	35	161	208	29	19	113	160	101	0.95
EL1814P13LN	18, 14	35	161	208	29	21	111	158	101	0.93
EL1816P13LN	18, 16	35	161	208	29	24	108	155	101	0.91
EL2010P13LN	20, 10	35	197	260	35	18	144	207	126	1.34
EL2012P13LN	20, 12	35	197	260	35	19	143	206	126	1.33



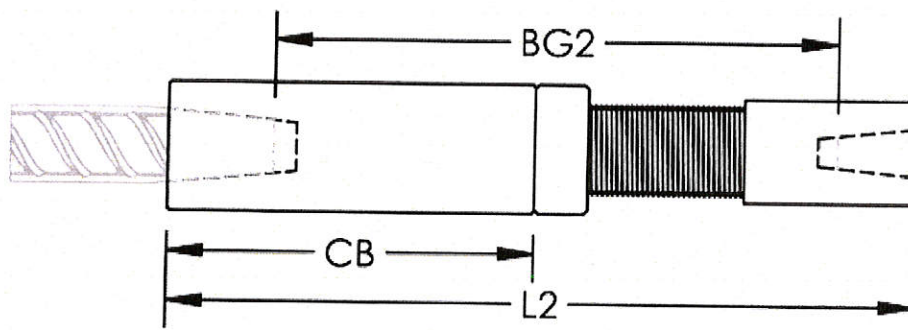
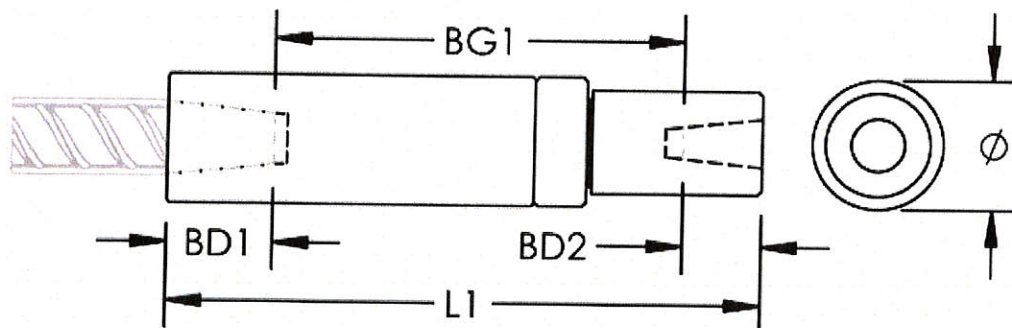
Přechodová spojka P13LN



Part Number	Rebar Size, Metric		ϕ (mm)	L1 (mm)	L2 (mm)	BD1 (mm)	BD2 (mm)	BG1 (mm)	BG2 (mm)	CB (mm)	Unit Weight (kg)
	(mm)	(mm)									
EL2014P13LN	20	14	35	197	260	35	21	141	204	126	1.32
EL2016P13LN	20	16	35	197	260	35	24	138	201	126	1.30
EL2018P13LN	20	18	35	197	260	35	29	133	196	126	1.28
EL2212P13LN	22	12	40	208	273	37	19	152	217	132	1.85
EL2214P13LN	22	14	40	208	273	37	21	150	215	132	1.84
EL2216P13LN	22	16	40	208	273	37	24	147	212	132	1.82
EL2218P13LN	22	18	40	208	273	37	29	142	207	132	1.80
EL2220P13LN	22	20	40	208	273	37	35	136	201	132	1.75
EL2512P13LN	25	12	45	219	287	40	19	160	228	140	2.23
EL2514P13LN	25	14	45	219	287	40	21	158	226	140	2.23
EL2516P13LN	25	16	45	219	287	40	24	155	223	140	2.18
EL2518P13LN	25	18	45	219	287	40	29	150	218	140	2.18



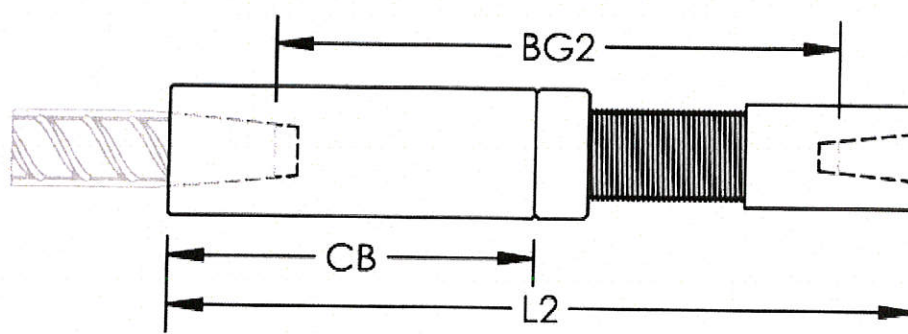
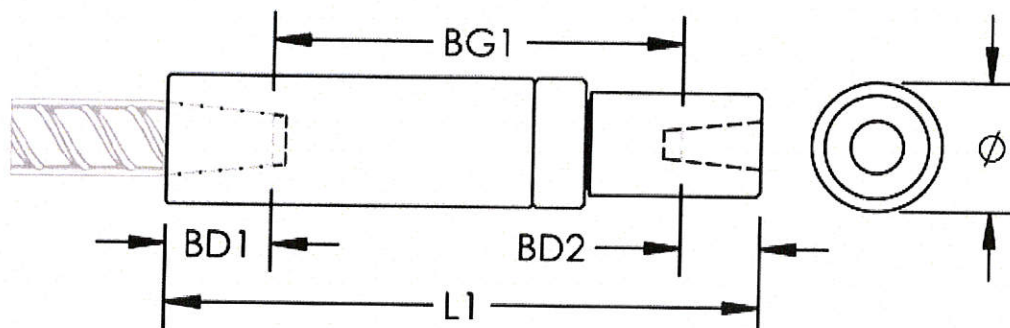
Přechodová spojka P13LN



Part Number	Rebar Size, Metric		L1 (mm)	L2 (mm)	BD1 (mm)	BD2 (mm)	BG1 (mm)	BG2 (mm)	CB (mm)	Unit Weight (kg)
	(mm)	φ (mm)								
EL2520P13LN	25, 20	45	219	287	40	35	144	212	140	2.14
EL2522P13LN	25, 22	45	219	287	40	37	142	210	140	2.09
EL2814P13LN	28, 14	50	228	298	42	21	165	235	147	2.95
EL2816P13LN	28, 16	50	228	298	42	24	162	232	147	2.91
EL2818P13LN	28, 18	50	228	298	42	29	157	227	147	2.91
EL2820P13LN	28, 20	50	228	298	42	35	151	221	147	2.86
EL2822P13LN	28, 22	50	228	298	42	37	149	219	147	2.82
EL2825P13LN	28, 25	50	228	298	42	40	146	216	147	2.77
EL3218P13LN	32, 18	60	247	321	45	29	173	247	156	4.50
EL3220P13LN	32, 20	60	247	321	45	35	167	241	156	4.45
EL3222P13LN	32, 22	60	247	321	45	37	165	239	156	4.41
EL3225P13LN	32, 25	60	247	321	45	40	162	236	156	4.36



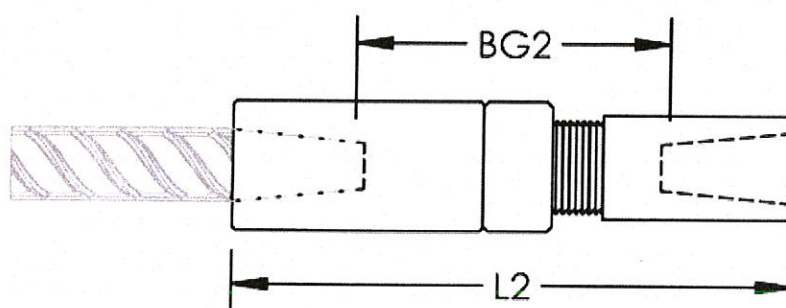
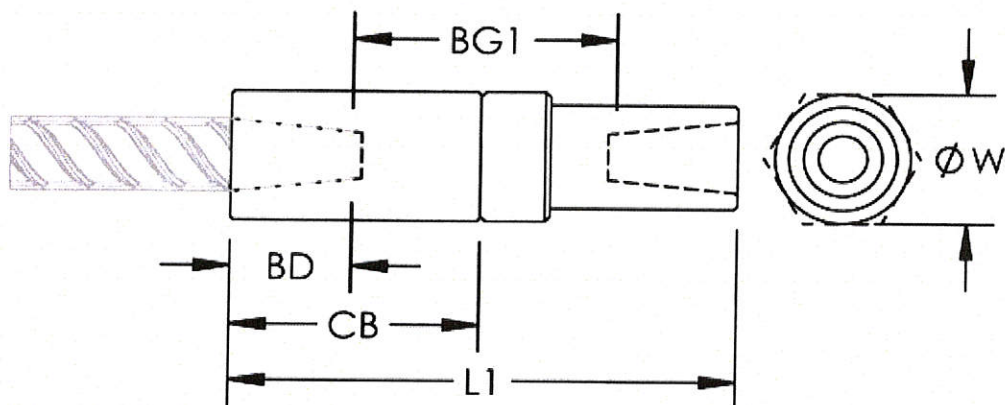
Přechodová spojka P13LN



Part Number	Rebar Size, Metric		L1 (mm)	L2 (mm)	BD1 (mm)	BD2 (mm)	BG1 (mm)	BG2 (mm)	CB (mm)	Unit Weight (kg)
	(mm)	Ø (mm)								
EL3228P13LN	32, 28	60	247	321	45	42	160	234	156	4.27
EL3622P13LN	36, 22	65	269	349	52	37	180	260	172	5.73
EL3625P13LN	36, 25	65	269	349	52	40	177	257	172	5.64
EL3628P13LN	36, 28	65	269	349	52	42	175	255	172	5.59
EL3632P13LN	36, 32	65	269	349	52	45	172	252	172	5.45
EL4028P13LN	40, 28	70	288	374	57	42	189	275	184	6.86
EL4032P13LN	40, 32	70	288	374	57	45	186	272	184	6.73
EL4036P13LN	40, 36	70	288	374	57	52	179	265	184	6.59



Přechodová spojka P14LN



Part Number	Rebar Size, Metric (mm)	Ø (mm)	L1 (mm)	L2 (mm)	BD (mm)	BG1 (mm)	BG2 (mm)	CB (mm)	Unit Weight (kg)
EL10P14LN	10	25	94	101	18	58	65	42	0.27
EL12P14LN	12	25	98	105	19	60	67	46	0.26
EL14P14LN	14	25	105	112	21	63	70	51	0.26
EL16P14LN	16	30	112	119	24	64	71	54	0.44
EL18P14LN	18	35	125	131	29	67	73	61	0.58
EL20P14LN	20	35	152	163	35	82	93	76	0.76
EL22P14LN	22	40	160	172	37	86	98	80	1.09
EL25P14LN	25	45	169	180	40	89	100	86	1.32
EL28P14LN	28	50	175	187	42	91	103	90	1.72
EL32P14LN	32	60	192	203	45	102	113	96	2.72
EL36P14LN	36	65	207	218	52	103	114	105	3.37
EL40P14LN	40	70	221	232	57	107	118	112	4.14

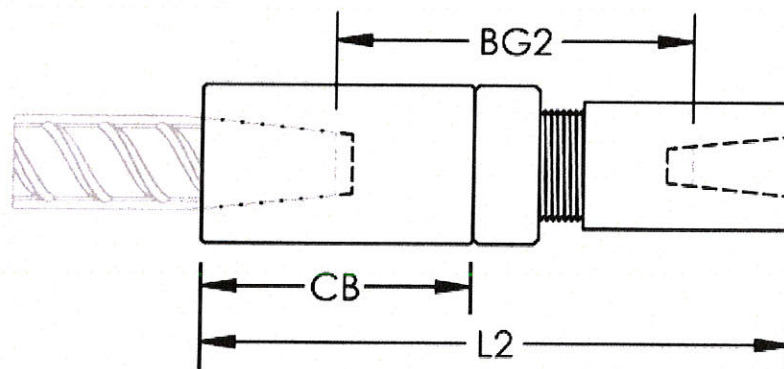
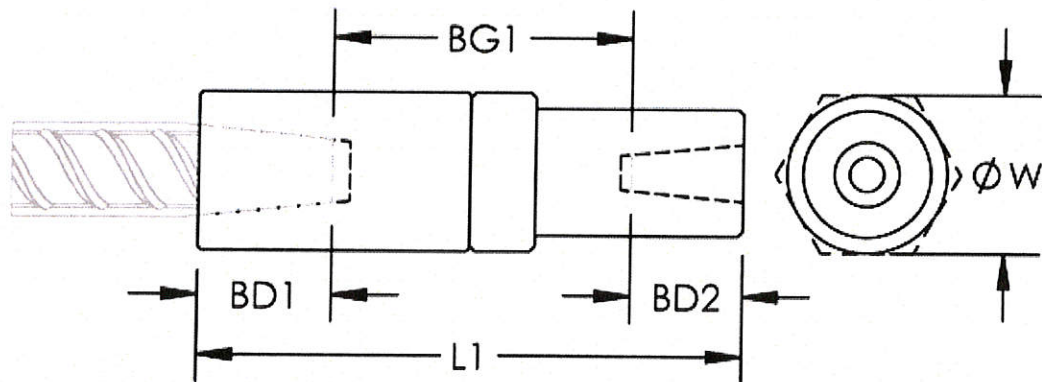
Vysvětlivky:

Part Number
 Rebar Size – Metric (mm)
 Diameter Ø (mm)
 Length L (mm)
 Bar Depth BD (mm)
 Bar Gap BG (mm)
 Unit Weight (kg)

Označení dílu
 Velikost výztuže -Průměr (mm)
 Průměr spojky Ø (mm)
 Délka spojky L (mm)
 Kotevní délka výztuže BD (mm)
 Mezera BG (mm)
 Hmotnost spojky (kg)



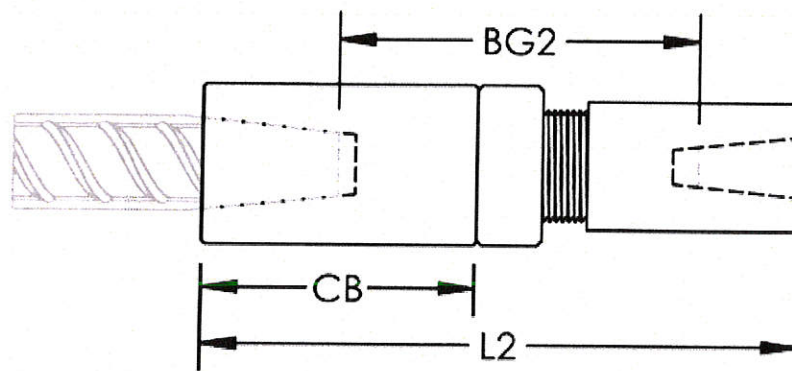
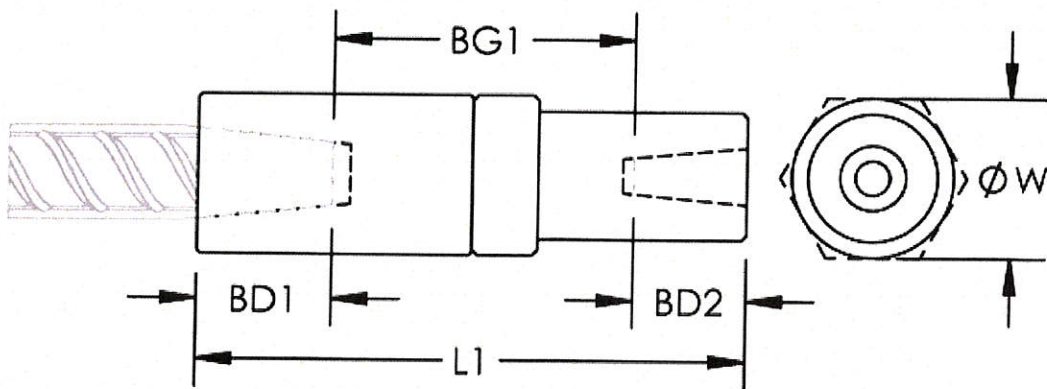
Přechodová spojka P14LN



Part Number	Rebar Size, Metric			BD1 (mm)	BD2 (mm)	BG1 (mm)	BG2 (mm)	CB (mm)	Unit Weight (kg)	
	(mm)	Ø (mm)	L1 (mm)							L2 (mm)
EL1210P14LN	12, 10	25	98	105	19	18	61	68	46	0.40
EL1410P14LN	14, 10	25	105	112	21	18	66	73	51	0.43
EL1412P14LN	14, 12	25	105	112	37	19	49	56	51	0.42
EL1610P14LN	16, 10	30	113	119	24	18	71	77	54	0.72
EL1612P14LN	16, 12	30	113	119	45	19	49	55	54	0.71
EL1614P14LN	16, 14	30	113	119	45	21	47	53	54	0.70
EL1810P14LN	18, 10	35	125	131	29	18	78	84	61	0.95
EL1812P14LN	18, 12	35	125	131	45	19	61	67	61	0.95
EL1814P14LN	18, 14	35	125	131	57	20	48	54	61	0.93
EL1816P14LN	18, 16	35	125	131	57	24	44	50	61	0.91
EL2010P14LN	20, 10	35	152	163	35	18	99	110	76	1.34
EL2012P14LN	20, 12	35	152	163	45	19	88	99	76	1.33



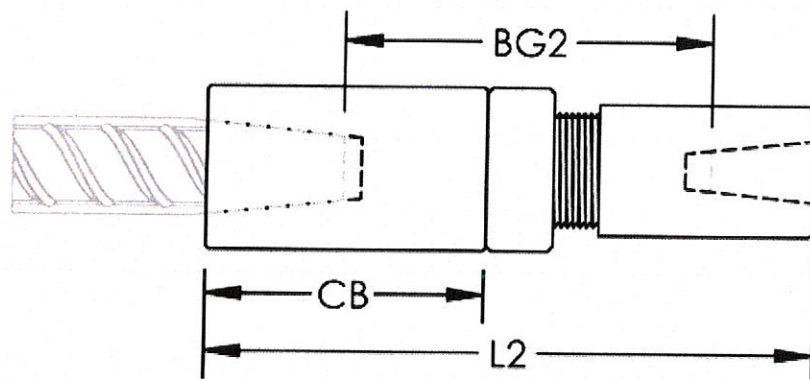
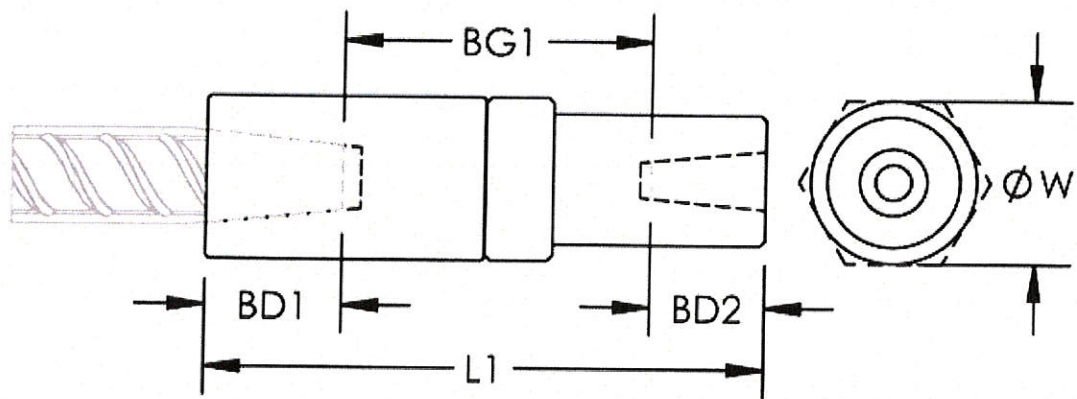
Přechodová spojka P14LN



Part Number	Rebar Size, Metric		L1 (mm)	L2 (mm)	BD1 (mm)	BD2 (mm)	BG1 (mm)	BG2 (mm)	CB (mm)	Unit Weight (kg)
	(mm)	Ø (mm)								
EL2014P14LN	20, 14	35	152	163	70	21	61	72	76	1.32
EL2016P14LN	20, 16	35	152	163	70	24	58	69	76	1.30
EL2018P14LN	20, 18	35	152	163	57	29	66	77	76	1.28
EL2212P14LN	22, 12	40	160	172	37	19	104	116	80	1.85
EL2214P14LN	22, 14	40	160	172	57	21	82	94	80	1.84
EL2216P14LN	22, 16	40	160	172	40	24	96	108	80	1.82
EL2218P14LN	22, 18	40	160	172	40	29	91	103	80	1.80
EL2220P14LN	22, 20	40	160	172	57	35	68	80	80	1.75
EL2512P14LN	25, 12	45	169	180	40	19	110	121	86	2.23
EL2514P14LN	25, 14	45	169	180	45	21	103	114	86	2.23
EL2516P14LN	25, 16	45	169	180	70	24	75	86	86	2.18
EL2518P14LN	25, 18	45	169	180	35	29	105	116	86	2.18



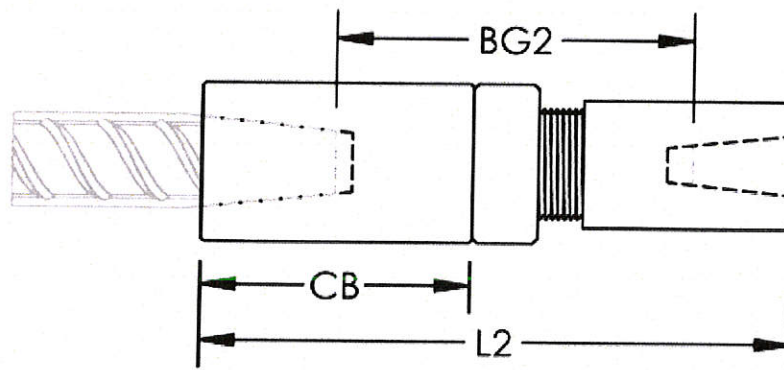
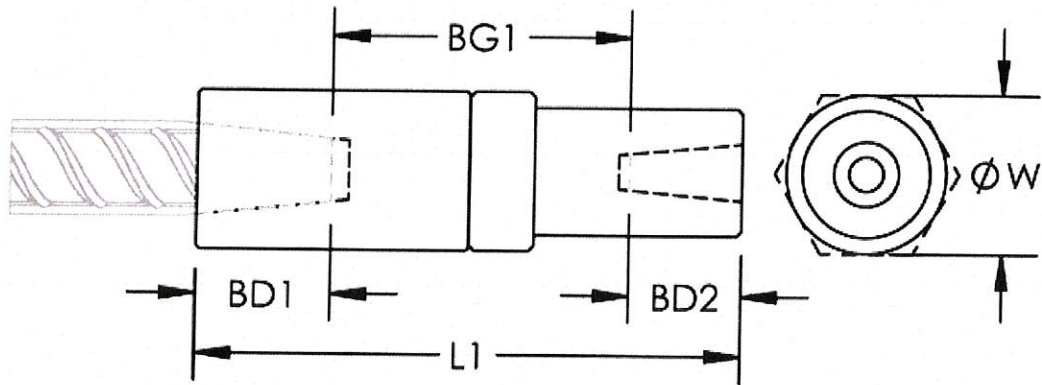
Přechodová spojka P14LN



Part Number	Rebar Size, Metric (mm)		L1 (mm)	L2 (mm)	BD1 (mm)	BD2 (mm)	BG1 (mm)	BG2 (mm)	CB (mm)	Unit Weight (kg)
	25, 20	25, 22								
EL2520P14LN	25, 20	45	169	180	19	35	115	126	86	2.14
EL2522P14LN	25, 22	45	169	180	21	37	111	122	86	2.09
EL2814P14LN	28, 14	50	175	187	42	21	112	124	90	2.95
EL2816P14LN	28, 16	50	175	187	24	24	127	139	90	2.91
EL2818P14LN	28, 18	50	175	187	24	29	122	134	90	2.91
EL2820P14LN	28, 20	50	175	187	24	35	116	128	90	2.86
EL2822P14LN	28, 22	50	175	187	29	37	109	121	90	2.82
EL2825P14LN	28, 25	50	175	187	29	40	106	118	90	2.77
EL3218P14LN	32, 18	60	192	203	45	29	118	129	96	4.50
EL3220P14LN	32, 20	60	192	203	37	35	120	131	96	4.45
EL3222P14LN	32, 22	60	192	203	37	37	118	129	96	4.41
EL3225P14LN	32, 25	60	192	203	37	40	115	126	96	4.36



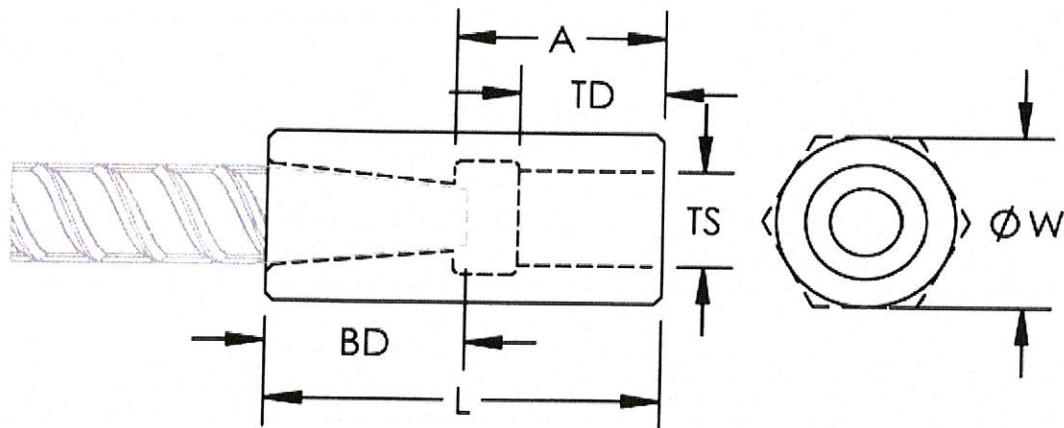
Přechodová spojka P14LN



Part Number	Rebar Size, Metric		L1 (mm)	L2 (mm)	BD1 (mm)	BD2 (mm)	BG1 (mm)	BG2 (mm)	CB (mm)	Unit Weight (kg)
	(mm)	Ø (mm)								
EL3228P14LN	32, 28	60	192	203	37	42	113	124	96	4.27
EL3622P14LN	36, 22	65	207	218	52	37	118	129	105	5.73
EL3625P14LN	36, 25	65	207	218	42	40	125	136	105	5.64
EL3628P14LN	36, 28	65	207	218	42	42	123	134	105	5.59
EL3632P14LN	36, 32	65	207	218	42	45	120	131	105	5.45
EL4028P14LN	40, 28	70	221	232	57	42	122	133	112	6.86
EL4032P14LN	40, 32	70	221	232	45	45	131	142	112	6.73
EL4036P14LN	40, 36	70	221	232	45	52	124	135	112	6.59



Metrická paralelní šroubová spojka S13N



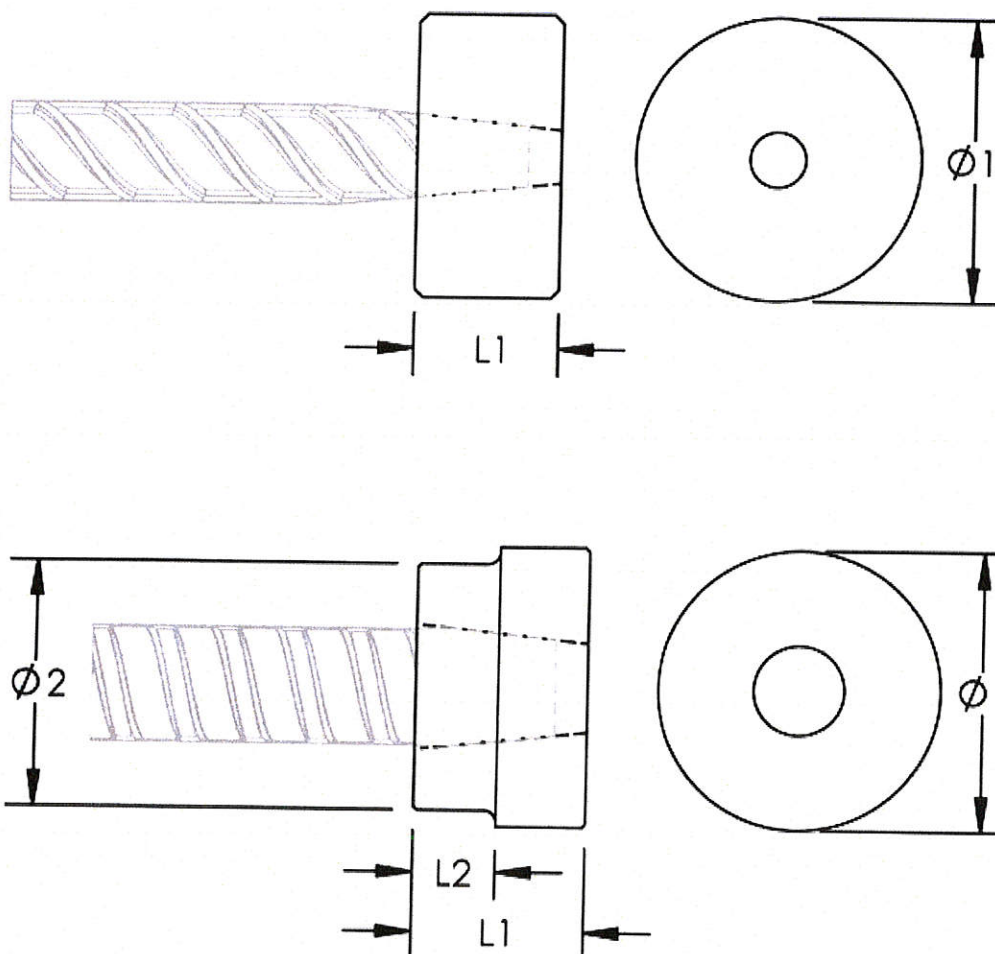
Part Number	Rebar Size, Metric (mm)	W (mm)	Ø (mm)	L (mm)	A (mm)	BD (mm)	TS	TD (mm)	Unit Weight (kg)
EL10S13N	10	17	–	53	28	18	M12	14	0.07
EL12S13N	12	22	–	58	33	19	M16	19	0.12
EL14S13N	14	22	–	63	35	21	M18	21	0.12
EL16S13N	16	27	–	68	37	24	M20	23	0.21
EL18S13N	18	–	35	75	39	29	M22	25	0.4
EL20S13N	20	–	35	98	55	35	M24	27	0.48
EL22S13N	22	–	40	104	58	37	M27	31	0.67
EL25S13N	25	–	45	110	61	40	M30	33	0.9
EL28S13N	28	–	50	115	64	42	M33	37	1.16
EL32S13N	32	–	55	125	70	45	M39	43	1.42
EL36S13N	36	–	65	134	73	52	M42	46	2.34
EL40S13N	40	–	65	143	77	57	M45	49	2.28

Vysvětlivky:

Part Number	Označení dílu
Rebar Size – Metric (mm)	Velikost výztuže -Průměr (mm)
Diameter Ø (mm)	Průměr spojky Ø (mm)
Length L (mm)	Délka spojky L (mm)
Bar Depth BD (mm)	Kotevní délka výztuže BD (mm)
TS (M)	Velikost závitu (M)
TD (mm)	Délka závitu (mm)
Unit Weight (kg)	Hmotnost spojky (kg)



Mechanická kotva D14N



Part Number	Rebar Size, Metric	Diameter 1 Ø1	Diameter 2 Ø2	Length 1 L1	Length 2 L2	Unit Weight
EL10D14N	10 mm	35 mm	–	18 mm	–	0.12 kg
EL12D14N	12 mm	45 mm	–	18 mm	–	0.21 kg
EL14D14N	14 mm	45 mm	–	21 mm	–	0.24 kg
EL16D14N	16 mm	55 mm	–	24 mm	–	0.41 kg
EL18D14N	18 mm	60 mm	–	29 mm	–	0.60 kg
EL20D14N	20 mm	65 mm	–	35 mm	–	0.83 kg
EL22D14N	22 mm	70 mm	–	37 mm	–	1.03 kg
EL25D14N	25 mm	80 mm	–	40 mm	–	1.43 kg
EL28D14N	28 mm	95 mm	80 mm	42 mm	25 mm	1.76 kg
EL32D14N	32 mm	105 mm	80 mm	45 mm	25 mm	2.12 kg
EL36D14N	36 mm	115 mm	80 mm	52 mm	25 mm	2.83 kg
EL40D14N	40 mm	130 mm	58 mm	58 mm	26 mm	3.41 kg

Vysvětlivky:

Part Number
 Rebar Size – Metric (mm)
 Diameter Ø (mm)
 Length L (mm)
 Unit Weight (kg)

Označení dílu
 Velikost výztuže -Průměr (mm)
 Průměr spojky Ø (mm)
 Délka spojky L (mm)
 Hmotnost spojky (kg)

