

**CONNECT AND PROTECT**

**EuropacPRO**

12/2022

  
nvent

**SCHROFF**

# Блочные каркасы – EuropacPRO

## ОБЗОР

### ГЛАВНЫЙ КАТАЛОГ

Шкафы ..... 1

Корпуса настенные ..... 2

Принадлежности для шкафов и настенных корпусов ..... 3

Системы контроля микроклимата .. 4

Электронные корпуса ..... 5

Блочные каркасы/ 19" шасси ..... 6

Передние панели, вставные модули, кассеты ..... 7

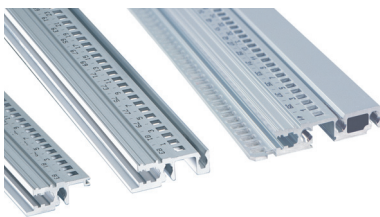
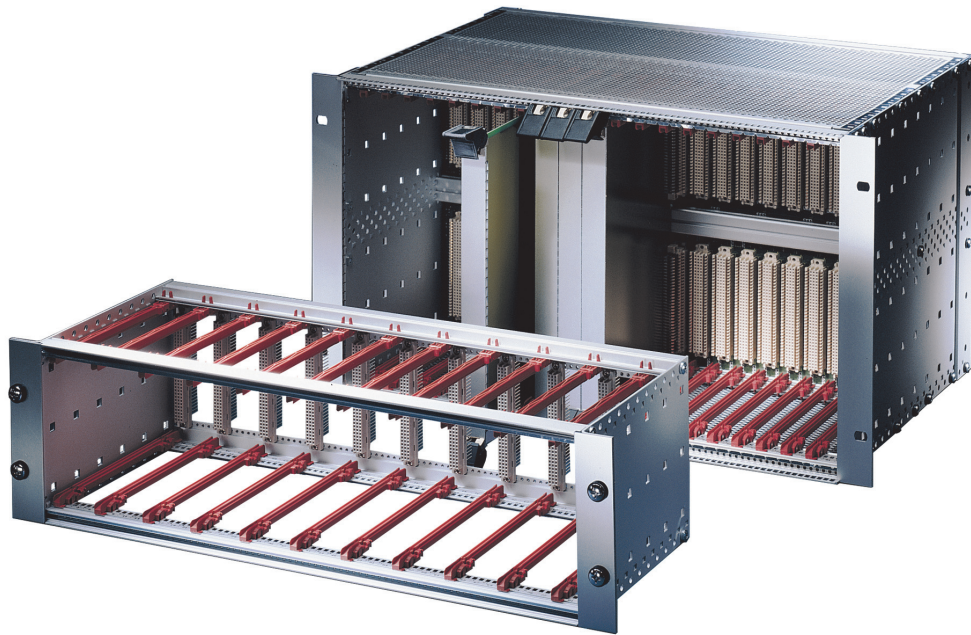
Системы ..... 8

Источники питания ..... 9

Объединительные платы ..... 10

Разъемы, элементы для передних панелей ..... 11

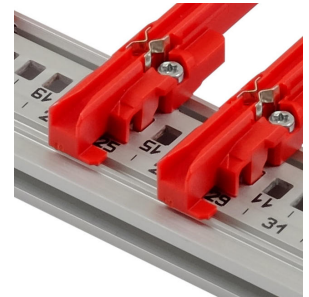
Приложение ... 12



Разные варианты горизонтальных рельсов для разнообразных приложений



IEEE-ручки и экранированные передние панели для вставных модулей CompactPCI и VME64x

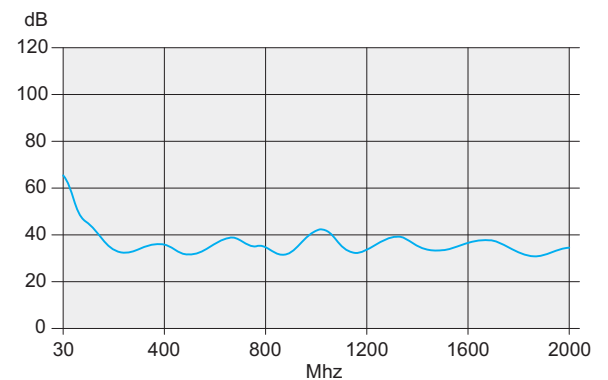


Непрерывная нумерация на горизонтальном рельсе (> 28 HP) и маркировка на направляющей для удобного позиционирования; ESD-зажимы, которые можно использовать как спереди, так и сзади, защитят электронное оборудование от электростатического разряда

## СТАНДАРТЫ / НОРМАТИВЫ

- Внутренние и внешние размеры соответствуют: IEC 60297-3-100, -101, -102, -103, -104, -105 IEEE 1101.1, IEEE 1101.10/11
- Степень защиты IP 20 по IEC 60529
- Испытание на ЭМС по IEC 61587-3
- Протокол испытаний на ударо- и вибростойкость: железнодорожные стандарты BN 411002, BN 411003, NF F 60002, NF F 67012, IEC 61587-2, EN 50155, часть 12.2.11
- Ядерно-технические установки KTA 1401

## ХАРАКТЕРИСТИКА ЭМС

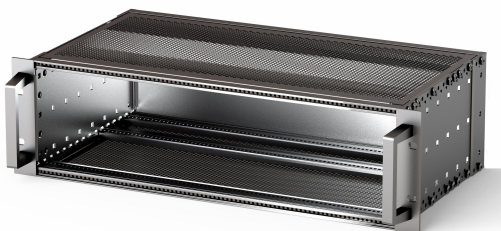
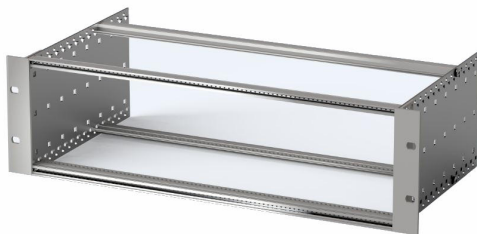


# Блочные каркасы – EuropacPRO

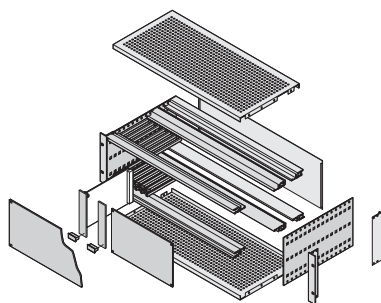
## ОБЗОР

### 19" БЛОЧНЫЙ КАРКАС

- Наборы или индивидуальная конфигурация
- Одна платформа изделий и принадлежностей для самых разнообразных требований и приложений
- С возможностью применения ручек-инжекторов/экстракторов CompactPCI и VME64x
- С возможностью последующего ЭМС-экранирования
- Ударопрочность и вибростойкость до 5 g
- Данные для загрузки доступны в формате 3D PDF или CAD 3 D



134592766 128288068



06105058

#### НАБОРЫ

- Все необходимые детали доступны под одним номером для заказа (частично предустановлены)
- Самые популярные размеры и приложения доступны со склада
- Для установки оборудования весом до 7,5, 11 или 15 кг
- Как неэкранированное или экранированное исполнение
- Поставка в компактной плоской упаковке

#### ИНДИВИДУАЛЬНАЯ КОНФИГУРАЦИЯ SERVICEPLUS

- Индивидуальная конфигурация отдельных деталей, по желанию монтаж (уже при заказе от 1 шт.)
- Очень большое разнообразие вариантов по высоте, ширине и глубине
- Направляющие для самых разных приложений
- Детали для экранирования в целях улучшения ЭМС-свойств
- Возможности внутреннего монтажа с помощью монтажной панели или комбинированный монтаж (отсеки 3 + 6 U)
- Прочие принадлежности и крепежные детали

#### SERVICEPLUS

Например, индивидуальная конфигурация и монтаж

Например, модификации (выемки)

Например, данные для загрузки (чертежи, руководства по эксплуатации, протоколы испытаний)

Например, специальные решения

Обзор . . . . . 6.6

Предисловие . . . . . 6.4

#### Наборы

Light . . . . . 6.8  
Flexible . . . . . 6.9  
Heavy . . . . . 6.14  
CompactPCI . . . . . 6.16

#### ServicePLUS

Конфигуратор  
Боковые стенки . . . . . 6.21  
Горизонтальные рельсы, рейки с резьбовыми отверстиями, рейки с отверстиями. . . . . 6.29  
Направляющие рельсы . . . . . 6.37  
Защитные крышки . . . . . 6.44  
Экранирование . . . . . 6.54  
Внутренние компоненты. . . . . 6.59  
Крепежные детали . . . . . 6.65

Примеры применения . . . . . 6.71

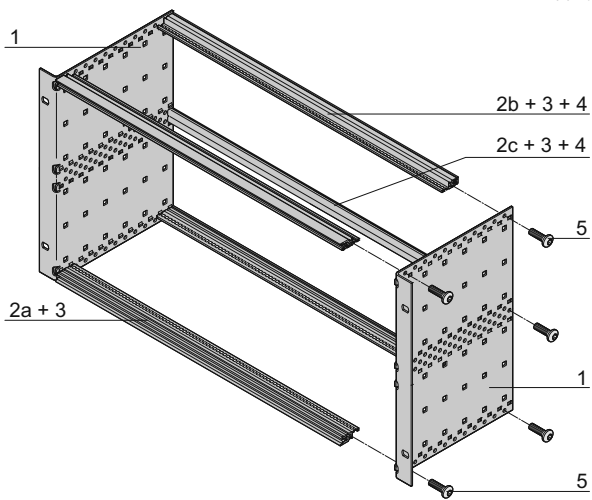
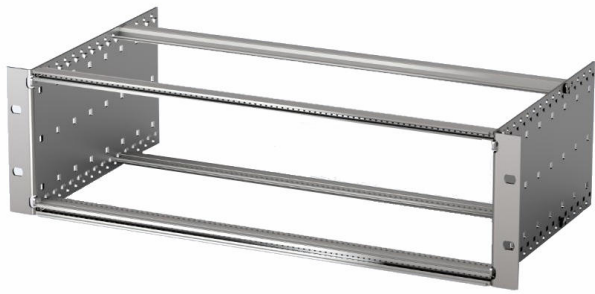
Блочный каркас для мобильных ж/д приложений . . . . . 6.70

europacPRO для промышленных приложений . . . . . 6.86

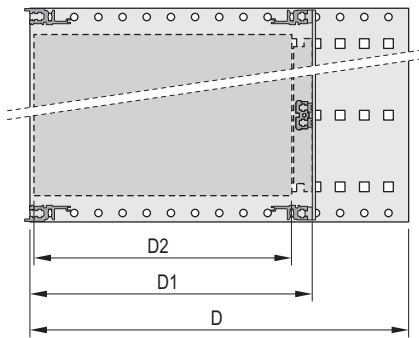
europacPRO для приложений rugged . . . . . 6.92

# Блочные каркасы – EuropacPRO

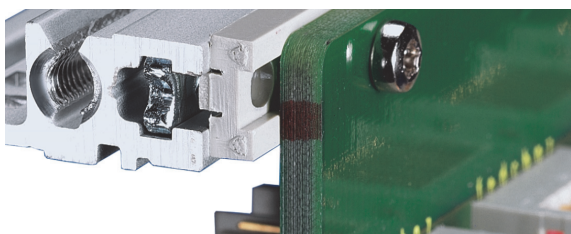
## НАБОР, ТИП LIGHT, НЕЭКРАНИРОВАННЫЙ, ДЛЯ МОНТАЖА ОБЪЕДИНИТЕЛЬНОЙ ПЛАТЫ



6 U



D = общая глубина, D1 = глубина установки,  
D2 = глубина печатной платы (D1 - 15 мм)



Задний горизонтальный рельс для монтажа объединительной платы с изолирующей полосой

- Блочный каркас с боковыми стенками типа L (light) с жестко-приформованными 19" кронштейнами
- Задний горизонтальный рельс для монтажа объединительной платы с изолирующей полосой
- Вес встраиваемого оборудования до 7,5 кг
- Экономичный вариант

### КОМПЛЕКТНОСТЬ ПОСТАВКИ (набор, плоская упаковка)

Поз.	Кол-во		Описание
	3 U	6 U	
1	2	2	Боковая стенка типа L, пассивированный алюминий 2 мм, с встроенным 19" кронштейном
2a	2	2	Горизонтальный рельс, передний (L-KD)
2b	2	2	Горизонтальный рельс, задний (L-ST)
2c	-	1	Горизонтальный рельс, задний, средний (ST)
3	4	6	Рейка с резьбовыми отверстиями, передняя и задняя (предустановлена)
4	2	4	Изолирующая полоса (предустановлена)
5	1	1	Комплект крепежных деталей, руководство по эксплуатации

### ИНФОРМАЦИЯ ДЛЯ ЗАКАЗА

Высота U	Ширина НР	Глубина D мм	Глубина D1 мм	Заказ №
3	84	175	175	<b>24564-131</b>
3	84	235	175/235	<b>24564-132</b>
3	84	295	175/235/295	<b>24564-133</b>
6	84	175	175	<b>24564-431</b>
6	84	235	175/235	<b>24564-432</b>
6	84	295	175/235/295	<b>24564-433</b>

### Принадлежности

Крепежный набор, в упак. 8 х (винт, шайба, гайка) для монтажа блочных каркасов в 19" корпус, шкаф или стойку	<b>21100-435</b>
Накладки для боковых панелей (угол 19°) тип L, 3 U, упаковочная единица 1 шт.	<b>34561-197</b>
Накладки для боковых панелей (угол 19°) тип L, 6 U, упаковочная единица 1 шт.	<b>34561-497</b>
Винт с проточкой со шлицем М6 х 16, сталь никелированная, в упаковке 100 шт.	<b>21100-565</b>
Втулка ПФО, черный, для фиксации верхней крышки на боковой стенке, в упаковке 100 шт.	<b>21100-566</b>

### Направляющие печатных плат (стандартные)

Глубина D2 мм	Кол-во шт.	Заказ №
160	10	<b>24568-361</b>
220	10	<b>24568-362</b>
280	10	<b>24568-379</b>
ESD-зажим для направляющих в упаковке 50 шт.		<b>24560-255</b>

### Защитная панель для установки в паз горизонтального рельса типа L

Глубина D2 мм	Ширина НР	Кол-во шт.	Заказ №
160	84	2	<b>24561-051</b>
220	84	2	<b>24561-052</b>

### ПРИМЕЧАНИЕ

- Блочный каркас не подготовлен для установки элементов экранирования



# Блочные каркасы – EuroPRO

## НАБОР, ТИП FLEXIBLE, НЕЭКРАНИРОВАННЫЙ, ДЛЯ МОНТАЖА РАЗЪЕМОВ

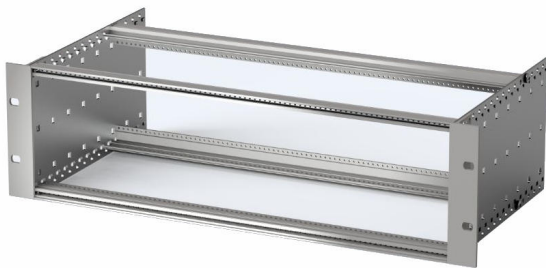
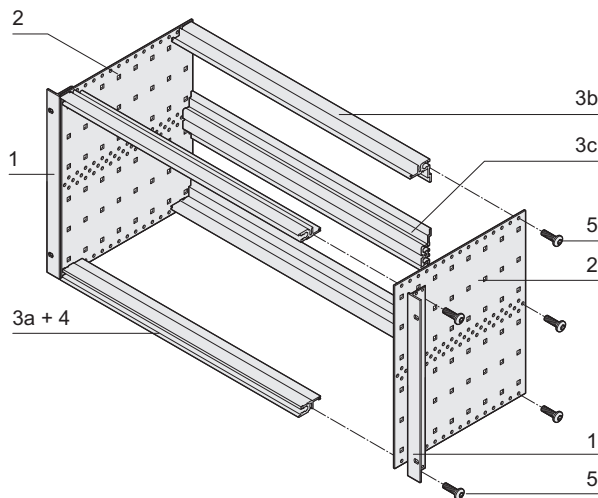


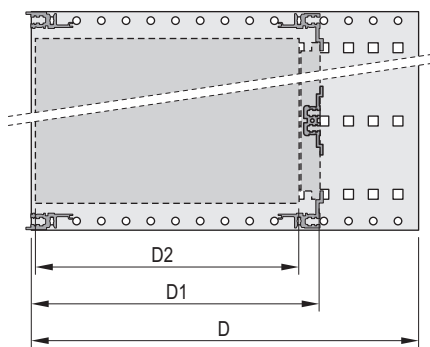
Фото: блочный каркас 3 U

134592749



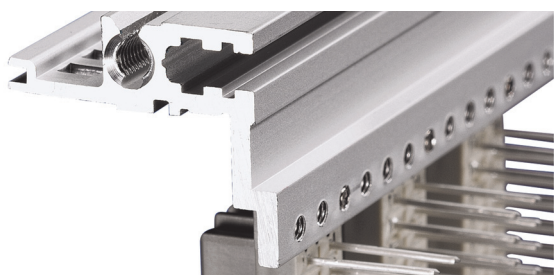
6 U

06105054



D = общая глубина, D1 = глубина установки,  
D2 = глубина печатной платы = D1 - 15 мм

06108050



04400003

Задний горизонтальный рельс для монтажа разъемов

- Блочный каркас с боковой стенкой типа F (flexible), 19" кронштейн регулируется по глубине
- Задние горизонтальные рельсы для монтажа разъемов (IEC 60603-2/DIN 41612)
- Вес встраиваемого оборудования до 11 кг

### КОМПЛЕКТНОСТЬ ПОСТАВКИ (набор, плоская упаковка)

Поз.	Кол-во		Описание
	3 U	6 U	
1	2	2	19" кронштейн, алюминиевый профиль, для контактной ЭМС-пружины из нержавеющей стали
2	2	2	Боковая стенка типа F, алюминий 2 мм
3a	2	2	Передний горизонтальный рельс (L-KD)
3b	2	2	Задний горизонтальный рельс (L-MZ) для монтажа разъемов
3c	-	1	Средний горизонтальный рельс (MZ)
4	2	2	Рейка с резьбовыми отверстиями, передняя (предустановлена)
5	1	1	Комплект крепежных деталей, руководство по эксплуатации

### ИНФОРМАЦИЯ ДЛЯ ЗАКАЗА

Высота U	Ширина НР	Глубина D мм	Глубина D1 мм	Заказ №
3	84	175	175	<b>24563-191</b>
3	84	235	175/235	<b>24563-192</b>
3	84	295	175/235/295	<b>24563-193</b>
3	84	355	175/235/295/355	<b>24563-194</b>
6	84	175	175	<b>24563-491</b>
6	84	235	175/235	<b>24563-492</b>
6	84	295	175/235/295	<b>24563-493</b>
6	84	355	175/235/295/340	<b>24563-494</b>

### Принадлежности

Крепежный набор, в упак. 8 х (винт, шайба, гайка) для монтажа блочных каркасов в 19" корпус, шкаф или стойку **21100-435**

### Направляющие печатных плат (стандартные)

Глубина D2 мм	Кол-во шт.	Заказ №
160	10	<b>24568-361</b>
220	10	<b>24568-362</b>
280	10	<b>24568-379</b>
340	10	<b>24568-380</b>

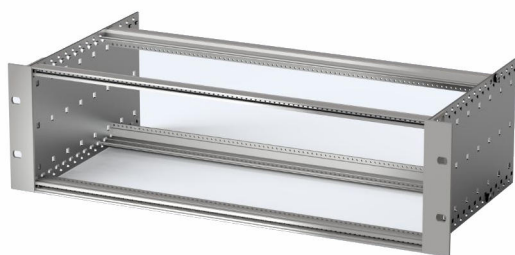
ESD-зажим для направляющих в упаковке 50 шт. **24560-255**

### Защитная панель для установки в паз горизонтального рельса типа L

Глубина D2 мм	Ширина НР	Кол-во шт.	Заказ №
160	84	2	<b>24561-051</b>
220	84	2	<b>24561-052</b>

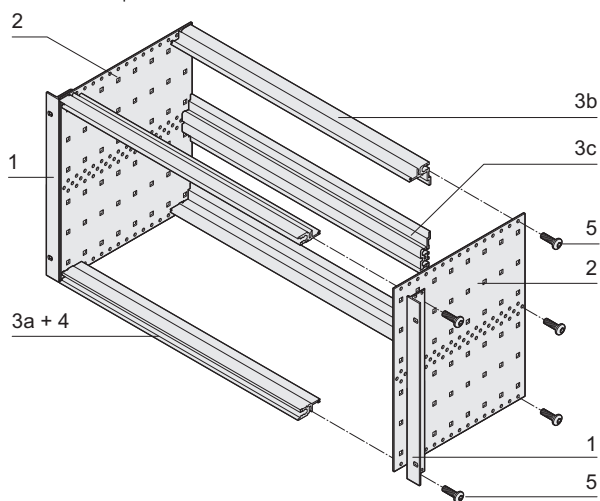
# Блочные каркасы – EuropacPRO

## МОНТАЖНЫЙ КОМПЛЕКТ ДЛЯ БЛОЧНЫХ КАРКАСОВ, НЕЭКРАНИРОВАННОЕ ИСПОЛНЕНИЕ ДЛЯ РАЗЪЕМА, МОНТАЖ НА НАПРАВЛЯЮЩЕМ РЕЛЬСЕ



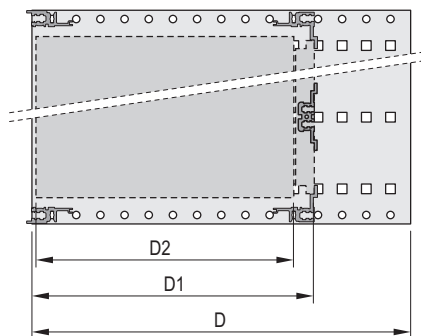
134592749

Фото: блочный каркас 3U



06105054

6U



06108050

D = общая глубина, D1 = глубина установки,  
D2 = глубина печатной платы = D1 – 15 мм



04400003

Задний горизонтальный рельс для монтажа разъемов

- Блочный каркас может использоваться с направляющими рельсами
- Блочный каркас с боковой стенкой типа F (flexible), 19" кронштейн с выемкой для монтажа направляющих рельсов
- Задние горизонтальные рельсы для монтажа разъемов (IEC 60603-2/DIN 41612)
- Вес встраиваемого оборудования до 11 кг

### КОМПЛЕКТНОСТЬ ПОСТАВКИ (Набор, плоская упаковка)

Поз.	Кол-во		Описание
	3U	6U	
1	2	2	19" крепежный уголок, алюминиевый профиль, для ЭМС-уплотнителя из нержавеющей стали
2	2	2	Боковая стенка типа F, алюминий 2 мм
3a	2	2	Горизонтальный рельс, передний (L-KD)
3b	2	2	Задний горизонтальный рельс (L-MZ) для монтажа разъемов
3c	-	1	Средний горизонтальный рельс (MZ)
4	2	2	Рейка с резьбовыми отверстиями, передняя (предустановлена)
5	1	1	Комплект крепежных деталей, руководство по эксплуатации

### ИНФОРМАЦИЯ ДЛЯ ЗАКАЗА

Высота U	Ширина НР	Глубина D мм	Глубина D1 мм	Заказ №
3	84	235	175/235	24553-192
3	84	295	175/235/295	24553-193
3	84	355	175/235/295/355	24553-194
6	84	235	175/235	24553-492
6	84	295	175/235/295	24553-493
6	84	355	175/235/295/355	24553-494

### Принадлежности

Крепежный набор, в упак. 8 х (винт, шайба, гайка) для монтажа блочных каркасов в 19" корпус, шкаф или стойку **21100-435**

### Направляющие печатных плат (стандартные)

Глубина D2 мм	Кол-во шт.	Заказ №
160	10	<b>24568-361</b>
220	10	<b>24568-362</b>
280	10	<b>24568-379</b>

ESD-зажим для направляющих Пружинная сталь, луженая, цвет серебристый, в упаковке 50 шт. **24560-255**

### Защитная панель для установки в паз горизонтального рельса типа L

Глубина D2 мм	Ширина НР	Кол-во шт.	Заказ №
160	84	2	<b>24561-051</b>
220	84	2	<b>24561-052</b>

### ПРИМЕЧАНИЕ

- Запасная часть для устаревших блочных каркасов серий Europac Lab и Europac Rational

# Блочные каркасы – EuropacPRO

**МОНТАЖНЫЙ КОМПЛЕКТ ДЛЯ БЛОЧНЫХ КАРКАСОВ, НЕЭКРАНИРОВАННОЕ ИСПОЛНЕНИЕ, ГИБКОЕ ИСПОЛЬЗОВАНИЕ В КОМБИНАЦИИ С ОБЪЕДИНИТЕЛЬНОЙ ПЛАТОЙ, МОНТАЖ НА НАПРАВЛЯЮЩЕМ РЕЛЬСЕ**

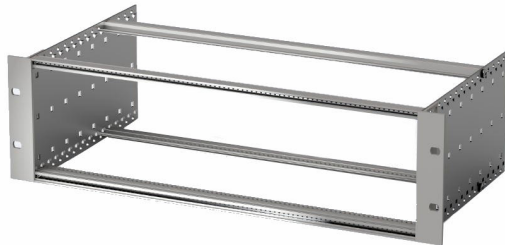
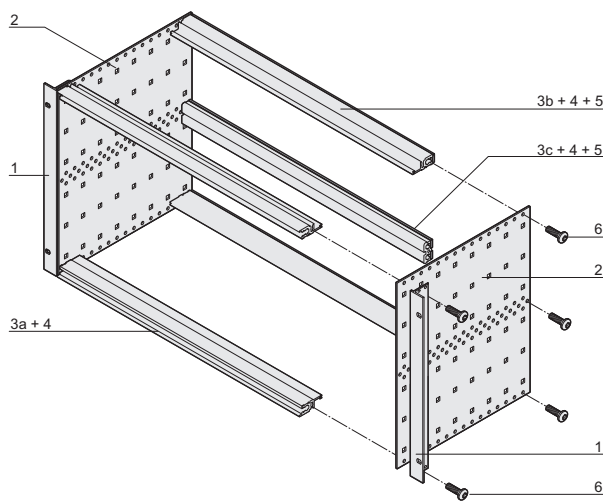
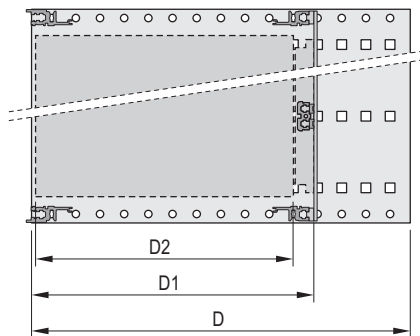


Фото: блочный каркас 3U  
6U

134592766

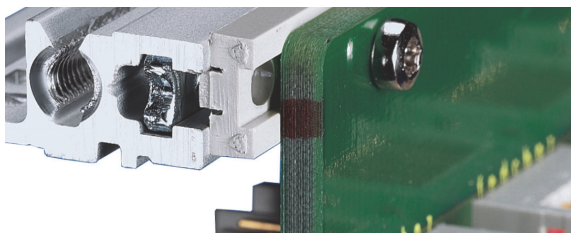


06102081



D = общая глубина, D1 = глубина установки,  
D2 = глубина печатной платы = D1 – 15 мм

06108051



04400001

Задний горизонтальный рельс для монтажа объединительной платы с изолирующей полосой

- Блочный каркас может использоваться с направляющими рельсами
- Блочный каркас с боковой стенкой типа F (flexible), 19" кронштейн регулируется по глубине
- Задние горизонтальные рельсы для монтажа объединительной платы с изолирующей полосой
- Вес встраиваемого оборудования до 11 кг

### КОМПЛЕКТНОСТЬ ПОСТАВКИ (Набор, плоская упаковка)

Поз.	Кол-во		Описание
	3U	6U	
1	2	2	19" крепежный уголок, алюминиевый профиль, для ЭМС-уплотнителя из нержавеющей стали
2	2	2	Боковая стенка типа F, алюминий 2 мм
3a	2	2	Горизонтальный рельс, передний (L-KD)
3b	2	2	Горизонтальный рельс, задний (L-ST), для монтажа объединительной платы
3c	-	1	Горизонтальный рельс, задний, средний (ST)
4	4	6	Рейки с резьбовыми отверстиями, передняя и задняя (предустановлены)
5	2	4	Изолирующая полоса (предустановлена)
6	1	1	Комплект крепежных деталей, руководство по эксплуатации

### ИНФОРМАЦИЯ ДЛЯ ЗАКАЗА

Высота U	Ширина НР	Глубина D мм	Глубина D1 мм	Заказ №
3	84	235	175/235	24553-132
3	84	295	175/235/295	24553-133
3	84	355	175/235/295/355	24553-134
6	84	235	175/235	24553-432
6	84	295	175/235/295	24553-433
6	84	355	175/235/295/355	24553-434

### Принадлежности

Крепежный набор, в упак. 8 х (винт, шайба, гайка) для монтажа блочных каркасов в 19" корпус, шкаф или стойку **21100-435**

### Направляющие печатных плат (стандартные)

Глубина D2 мм	Кол-во шт.	Заказ №
160	10	<b>24568-361</b>
220	10	<b>24568-362</b>
280	10	<b>24568-379</b>
340	10	<b>24568-380</b>

ESD-зажим для направляющих Пружинная сталь, луженая, цвет серебристый, в упаковке 50 шт. **24560-255**

### Защитная панель для установки в паз горизонтального рельса типа L

Глубина D2 мм	Ширина НР	Кол-во шт.	Заказ №
160	84	2	<b>24561-051</b>
220	84	2	<b>24561-052</b>

### ПРИМЕЧАНИЕ

- Запасная часть для устаревших блочных каркасов серий Europac Lab и Europac Rational
- ServicePLUS см. стр. 6.18

# Блочные каркасы – EuropacPRO

## НАБОР, ТИП FLEXIBLE, НЕЭКРАНИРОВАННЫЙ, ДЛЯ МОНТАЖА ОБЪЕДИНИТЕЛЬНОЙ ПЛАТЫ

- Блочный каркас с боковой стенкой типа F (flexible), 19" кронштейн регулируется по глубине
- Задний горизонтальный рельс для монтажа объединительной платы с изолирующей полосой
- Вес встраиваемого оборудования до 11 кг

### КОМПЛЕКТНОСТЬ ПОСТАВКИ (набор, плоская упаковка)

Поз.	Кол-во		Описание
	3 U	6 U	
1	2	2	19" кронштейн, алюминиевый профиль, для ЭМС-уплотнителя (нержавеющая сталь)
2	2	2	Боковая стенка типа F, алюминий 2 мм
3a	2	2	Горизонтальный рельс, передний (L-KD)
3b	2	2	Горизонтальный рельс, задний (L-ST), для монтажа объединительной платы
3c	—	1	Горизонтальный рельс, задний, средний (ST)
4	4	6	Рейка с резьбовыми отверстиями, передняя и задняя (предустановлена)
5	2	4	Изолирующая полоса (предустановлена)
6	1	1	Комплект крепежных деталей, руководство по эксплуатации

### ИНФОРМАЦИЯ ДЛЯ ЗАКАЗА

Высота U	Ширина НР	Глубина D мм	Глубина D1 мм	Заказ №
3	84	175	175	<b>24563-131</b>
3	84	235	175/235	<b>24563-132</b>
3	84	295	175/235/295	<b>24563-133</b>
3	84	355	175/235/295/355	<b>24563-134</b>
3	84	415	175/235/295/355	<b>24563-135</b>
3	84	475	175/235/295/355	<b>24563-136</b>
6	84	175	175	<b>24563-431</b>
6	84	235	175/235	<b>24563-432</b>
6	84	295	175/235/295	<b>24563-433</b>
6	84	355	175/235/295/355	<b>24563-434</b>
6	84	415	175/235/295/355	<b>24563-435</b>
6	84	475	175/235/295/355	<b>24563-436</b>

### Принадлежности

Крепежный набор, в упак. 8 х (винт, шайба, гайка) для монтажа блочных каркасов в 19" корпус, шкаф или стойку **21100-435**

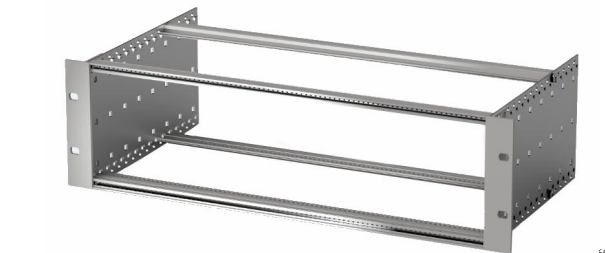
### Направляющие печатных плат (стандартные)

Глубина D2 мм	Кол-во шт.	Заказ №
160	10	<b>24568-361</b>
220	10	<b>24568-362</b>
280	10	<b>24568-379</b>
340	10	<b>24568-380</b>

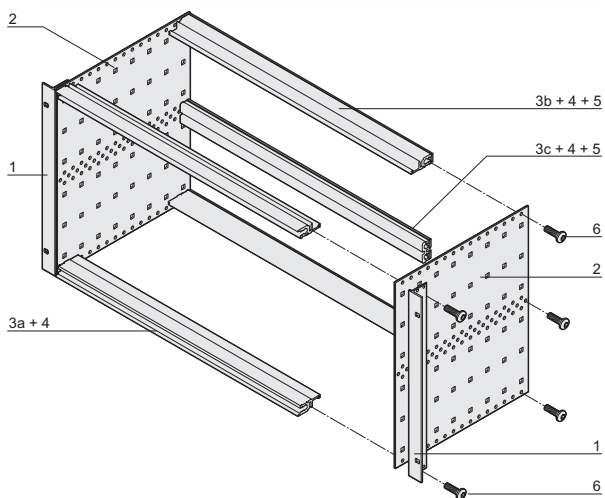
ESD-зажим для направляющих в упаковке 50 шт. **24560-255**

### Защитная панель для установки в паз горизонтального рельса типа L

Глубина D2 мм	Ширина НР	Кол-во шт.	Заказ №
160	84	2	<b>24561-051</b>
220	84	2	<b>24561-052</b>

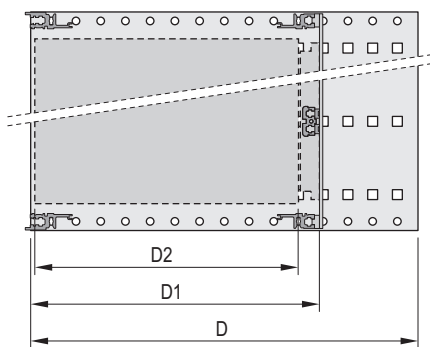


56



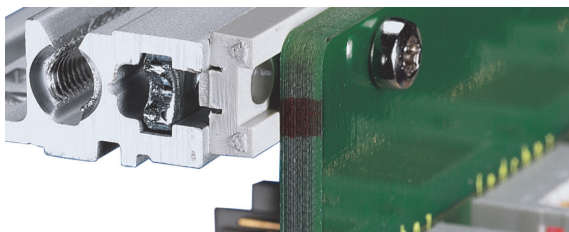
6 U

06102081



D = общая глубина, D1 = глубина установки,  
D2 = глубина печатной платы = D1 - 15 мм

06108051



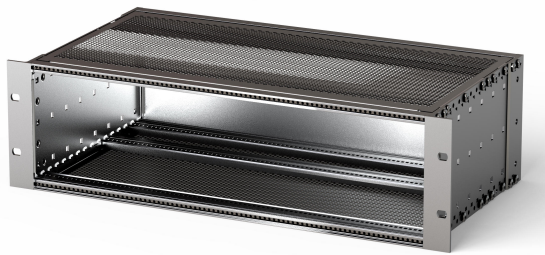
04400001

Задний горизонтальный рельс для монтажа объединительной платы с изолирующей полосой

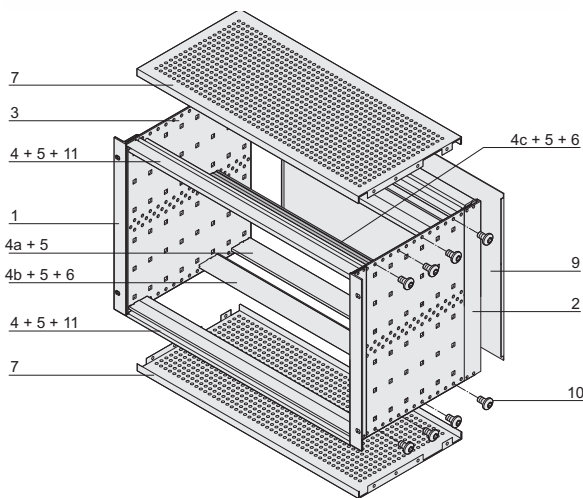


# Блочные каркасы – EuroPRO

## НАБОР, ТИП FLEXIBLE, ЭКРАНИРОВАННЫЙ, ДЛЯ МОНТАЖА ОБЪЕДИНИТЕЛЬНОЙ ПЛАТЫ

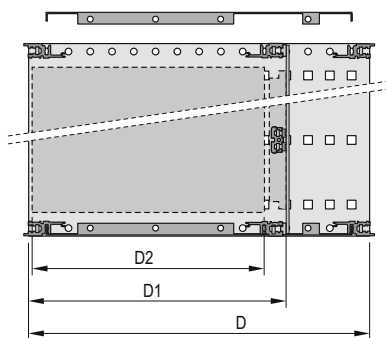


128288219



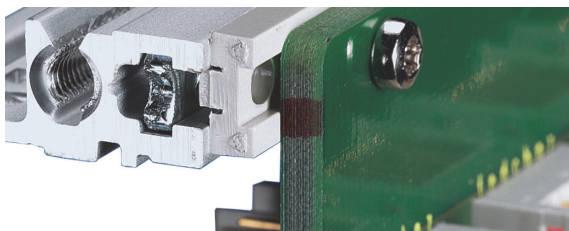
6 U

06102075



D = общая глубина, D1 = глубина установки,  
D2 = глубина печатной платы = D1 - 15 мм

06113056



04400001

Задний горизонтальный рельс для монтажа объединительной платы с изолирующей полосой

- Блочный каркас с боковой стенкой типа F (flexible), 19" кронштейн регулируется по глубине
- Задний горизонтальный рельс для монтажа объединительной платы с изолирующей полосой
- Экранирующее действие 40 дБ при 1 ГГц и 30 дБ при 2 ГГц при условии, что передняя часть закрыта экранированными передними панелями
- Вес встраиваемого оборудования до 11 кг

### КОМПЛЕКТНОСТЬ ПОСТАВКИ (набор, плоская упаковка)

Поз.	Кол-во		Описание
	3 U	6 U	
1	2	2	19" кронштейн с креплением ЭМС-уплотнителя (текстиль)
2	2	2	Задний угловой профиль для ЭМС-уплотнителя (текстиль)
3	2	2	Боковая стенка типа F
4	2	2	Горизонтальный рельс, передний (L-KD)
4a	2	2	Горизонтальный рельс, задний (L-KD)
4b	2	2	Задний горизонтальный рельс (L-ST) для монтажа объединительных плат с изолирующей полосой
4c	-	1	Горизонтальный рельс, средний (ST)
5	6	8	Рейка с резьбовыми отверстиями (предустановлена)
6	2	4	Изолирующая полоса, установлена
7	2	2	Защитная крышка ЭМС
8	1	1	ЭМС-уплотнитель (предустановлен)
9	1	1	Задняя стенка
10	1	1	Комплект крепежных деталей
11	2	2	Рейка с отверстиями (предустановлена)
12	1	1	Руководство по эксплуатации

### ИНФОРМАЦИЯ ДЛЯ ЗАКАЗА

Высота U	Ширина НР	Глубина D мм	Глубина D1 мм	Заказ №
3	84	235	175	<b>24563-142</b>
3	84	295	175/235	<b>24563-143</b>
3	84	355	175/235/295	<b>24563-144</b>
3	84	415	175/235/295	<b>24563-145</b>
3	84	475	175/235/295	<b>24563-146</b>
6	84	235	175	<b>24563-442</b>
6	84	295	175/235	<b>24563-443</b>
6	84	355	175/235/295	<b>24563-444</b>
6	84	415	175/235/295	<b>24563-445</b>
6	84	475	175/235/295	<b>24563-446</b>

### Принадлежности

Крепежный набор, в упак. 8 х (винт, шайба, гайка) для монтажа блочных каркасов в 19" корпус, шкаф или стойку **21100-435**

### Направляющие печатных плат (стандартные)

Глубина D2 мм	Кол-во шт.	Заказ №
160	10	<b>24568-361</b>
220	10	<b>24568-362</b>
280	10	<b>24568-379</b>
ESD-зажим для направляющих в упаковке 50 шт.		<b>24560-255</b>

# Блочные каркасы – EuroPacPRO

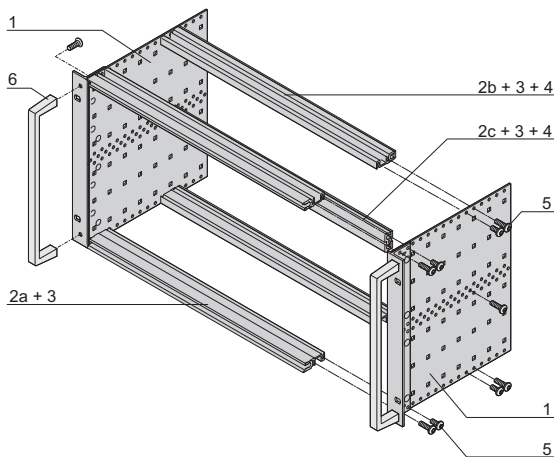
## НАБОР, ТИП HEAVY, НЕЭКРАНИРОВАННЫЙ, ДЛЯ МОНТАЖА ОБЪЕДИНИТЕЛЬНОЙ ПЛАТЫ



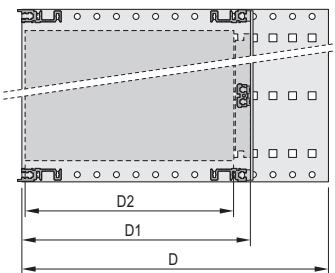
135906895

Без передней ручки

С передней ручкой

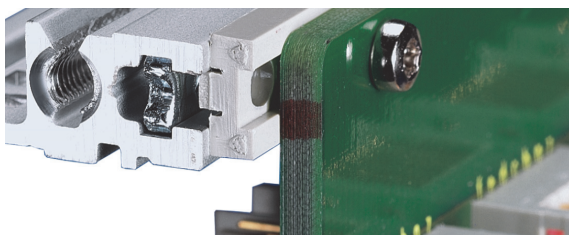


6 U



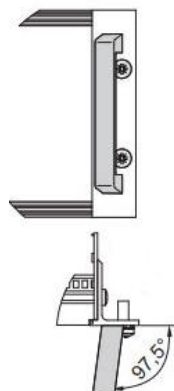
06111057

D = общая глубина, D1 = глубина установки,  
D2 = глубина печатной платы = D1 - 15 мм



0440001

Задний горизонтальный рельс для монтажа объединительной платы с изолирующей полосой



Фронт Гриф

- Блочный каркас с боковыми стенками типа Н (heavy), 19" кронштейн жестко соединен с боковой стенкой (приштампован)
- Задний горизонтальный рельс для монтажа объединительной платы с изолирующей полосой
- Ударопрочность и вибростойкость до 5 g
- Вес встраиваемого оборудования до 15 кг
- Исполнения с передними ручками или без них

### КОМПЛЕКТНОСТЬ ПОСТАВКИ (набор, плоская упаковка)

Поз.	Кол-во		Описание
	3 U	6 U	
1	2	2	Боковая стенка типа Н, пассивированный алюминий 2 мм, с 19" крепежным уголком (приштампован) для ЭМС-уплотнителя (текстиль)
2a	2	2	Передний горизонтальный рельс (H-KD)
2b	2	2	Задний горизонтальный рельс (H-ST)
2c	-	1	Горизонтальный рельс, задний, средний (ST)
3	4	6	Рейка с резьбовыми отверстиями, передняя и задняя (предустановлена)
4	2	4	Изолирующая полоса (предустановлена)
5	1	1	Комплект крепежных деталей, руководство по эксплуатации
6	2	2	Передняя ручка, Наклонная версия (только для версии с передней ручкой)

### ИНФОРМАЦИЯ ДЛЯ ЗАКАЗА

Высота U	Ширина НР	Глубина D мм	Глубина D1 мм	Заказ №	
				С передней ручкой	Без передней ручки
3	84	175	175	<b>24567-161</b>	<b>24563-161</b>
3	84	235	175/235	<b>24567-162</b>	<b>24563-162</b>
3	84	295	175/235/295	<b>24567-163</b>	<b>24563-163</b>
3	84	355	175/235/295/355	<b>24567-164</b>	<b>24563-164</b>
6	84	175	175	<b>24567-461</b>	<b>24563-461</b>
6	84	235	175/235	<b>24567-462</b>	<b>24563-462</b>
6	84	295	175/235/295	<b>24567-463</b>	<b>24563-463</b>
6	84	355	175/235/295/355	<b>24567-464</b>	<b>24563-464</b>

### Принадлежности

Крепежный набор, в упак. 8 х (винт, шайба, гайка) для монтажа блочных каркасов в 19" корпус, шкаф или стойку **21100-435**

### Направляющие печатных плат (стандартные)

Глубина D2 мм	Кол-во шт.	Заказ №
160	10	<b>24568-361</b>
220	10	<b>24568-362</b>
280	10	<b>24568-379</b>
340	10	<b>24568-380</b>

ESD-зажим для направляющих в упаковке 50 шт. **24560-255**

Винт Torx со сферо-цилиндрической головкой, для дополнительного крепления направляющих винтами, 2,5 x 9,3, оцинкованный, в упаковке 100 шт.; макс. момент затяжки 0,2 Нм **24560-141**

### С креплением винтами к боковой стенке

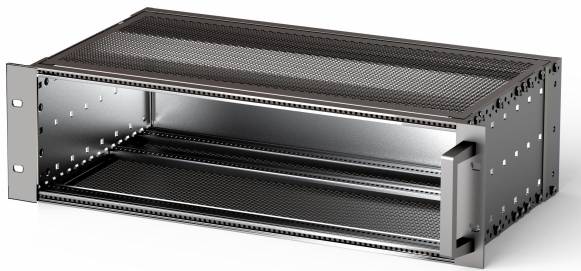
Глубина D2 мм	Ширина НР	Кол-во шт.	Заказ №
160	84	2	<b>24560-078</b>
220	84	2	<b>24560-079</b>
280	84	2	<b>24560-080</b>
340	84	2	<b>24560-081</b>

### ПРИМЕЧАНИЕ

- ServicePlus со страницы 6.18
- Слегка наклоненные передние ручки облегчают доступ к крепежным винтам (винтовой монтаж в 19" шкафу)  
Ручки прикручиваются с обратной стороны 19-дюймового

# Блочные каркасы – EuroPRO

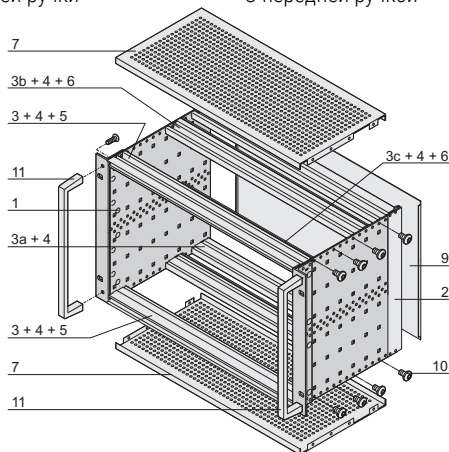
## НАБОР, ТИП HEAVY, ЭКРАНИРОВАННЫЙ, ДЛЯ МОНТАЖА ОБЪЕДИНИТЕЛЬНОЙ ПЛАТЫ



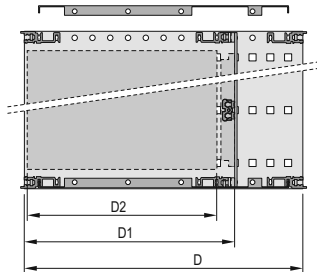
- Блочный каркас с боковыми стенками типа Н (heavy), 19" кронштейн жестко соединен с боковой стенкой (приштампован)
- Задний горизонтальный рельс для монтажа объединительной платы с изолирующей полосой
- Экранирующее действие 40 дБ при 1 ГГц и 30 дБ при 2 ГГц при условии, что передняя часть закрыта экранированными передними панелями
- Ударопрочность и вибростойкость до 5 g
- Вес встраиваемого оборудования до 15 кг
- Исполнения с передними ручками или без них

Без передней ручки

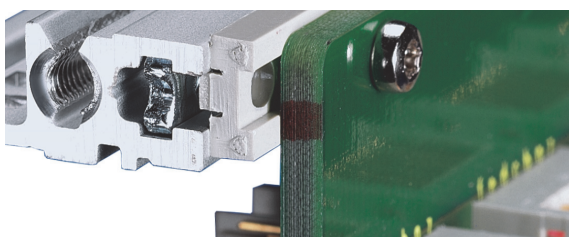
С передней ручкой



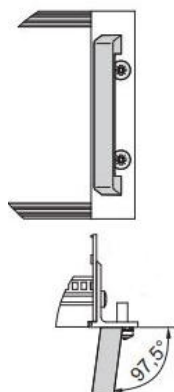
6 U



D = общая глубина, D1 = глубина установки,  
D2 = глубина печатной платы = D1 - 15 мм



Задний горизонтальный рельс для монтажа объединительной платы с изолирующей полосой



Фронт Гриф

### КОМПЛЕКТНОСТЬ ПОСТАВКИ (набор, плоская упаковка)

Поз.	Кол-во		Описание
	3 U	6 U	
1	2	2	Боковая стенка типа Н, пассивированный алюминий 2 мм, с 19" крепежным уголком (приштампован); для ЭМС-уплотнителя (текстиль)
2	2	2	Задний угловой профиль для ЭМС-уплотнителя (текстиль)
3	2	2	Передний горизонтальный рельс (H-KD)
3a	2	2	Задний горизонтальный рельс (H-KD)
3b	2	2	Задний горизонтальный рельс (H-ST)
3c	—	1	Задний горизонтальный рельс, средний (ST)
4	6	8	Рейка с резьбовыми отверстиями (предустановлена)
5	2	2	Рейка с отверстиями (предустановлена)
6	2	4	Изолирующая полоса (предустановлена)
7	2	2	Защитная панель с ЭМС-экранированием
8	1	1	ЭМС-уплотнитель (предустановлен)
9	1	1	Задняя ЭМС-стенка
10	1	1	Комплект крепежных деталей, руководство по эксплуатации
11	2	2	Передняя ручка, Наклонная версия (только для версии с передней ручкой)

### ИНФОРМАЦИЯ ДЛЯ ЗАКАЗА

Высота U	Ширина НР	Глубина D мм	Глубина D1 мм	Заказ №	Заказ №
				С передней ручкой	Без передней ручки
3	84	235	175	<b>24567-172</b>	<b>24563-172</b>
3	84	295	175/235	<b>24567-173</b>	<b>24563-173</b>
3	84	355	175/235/295	<b>24567-174</b>	<b>24563-174</b>
6	84	235	175	<b>24567-472</b>	<b>24563-472</b>
6	84	295	175/235	<b>24567-473</b>	<b>24563-473</b>
6	84	355	175/235/295	<b>24567-474</b>	<b>24563-474</b>

### Принадлежности

Крепежный набор, в упак. 8 x (винт, шайба, гайка) для монтажа блочных каркасов в 19" корпус, шкаф или стойку **21100-435**

### Направляющие печатных плат (стандартные)

Глубина D2 мм	Кол-во шт.	Заказ №
160	10	<b>24568-361</b>
220	10	<b>24568-362</b>
280	10	<b>24568-379</b>

ESD-зажим для направляющих в упаковке 50 шт. **24560-255**

Винт Torx со сферо-цилиндрической головкой, для дополнительного крепления направляющих винтами, 2,5 x 9,3, оцинкованный, в упаковке 100 шт.; макс. момент затяжки 0,2 Нм **24560-141**

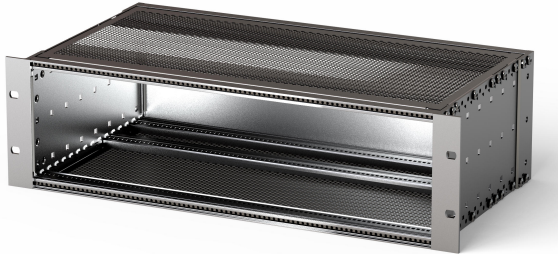
### ПРИМЕЧАНИЕ

- ServicePLus со страницы 6.18
  - Слегка наклоненные передние ручки облегчают доступ к крепежным винтам (винтовой монтаж в 19" шкафу)
- Ручки прикручиваются с обратной стороны 19-дюймового

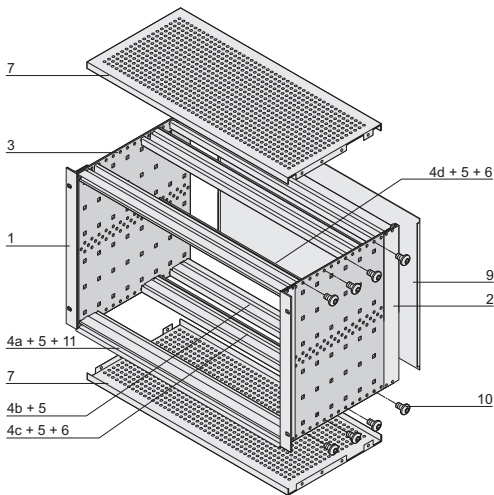


# Блочные каркасы – EuropacPRO

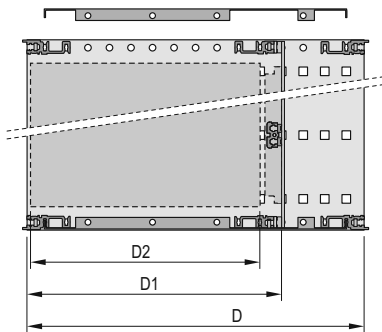
**НАБОР, ТИП FLEXIBLE, ЭКРАНИРОВАННЫЙ ДЛЯ COMPACTPCI, ДЛЯ МОНТАЖА ОБЪЕДИНИТЕЛЬНОЙ ПЛАТЫ, БЕЗ REAR I/O**



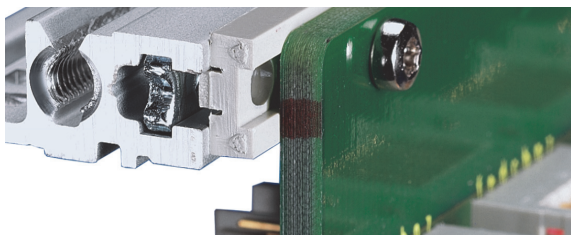
6 U



13490829



D = общая глубина, D1 = глубина установки,  
D2 = глубина печатной платы = D1 - 15 мм



Задний горизонтальный рельс для монтажа объединительной платы с изолирующей полосой

- Блочный каркас с боковой стенкой типа F (flexible) для вставных модулей CompactPCI с большим усилием для ввода и извлечения
- Задний горизонтальный рельс для монтажа объединительной платы с изолирующей полосой
- Экранирующее действие 40 дБ при 1 ГГц и 30 дБ при 2 ГГц при условии, что передняя часть закрыта экранированными передними панелями
- Вес встраиваемого оборудования до 11 кг

## КОМПЛЕКТНОСТЬ ПОСТАВКИ (набор, плоская упаковка)

Поз.	Кол-во		Описание
	3 U	6 U	
1	2	2	19° кронштейн для <b>текстильного ЭМС-уплотнителя</b>
2	2	2	Угловой профиль, задний, для <b>текстильного ЭМС-уплотнителя</b>
3	2	2	Боковая стенка типа F
4	1	-	Горизонтальный рельс, передний (H-KD)
4a	1	2	Горизонтальный рельс, передний IEEE (H-LD)
4b	2	2	Горизонтальный рельс, задний (L-KD)
4c	2	2	Горизонтальный рельс, задний (H-ST) для монтажа кроссплат с изолирующей полосой
4d	-	1	Горизонтальный рельс, средний (ST)
5	6	8	Рейка с резьбовыми отверстиями (предустановлена)
6	2	4	Изолирующая полоса (предустановлена)
7	2	2	Защитная ЭМС-крышка
8	1	1	ЭМС-уплотнитель (предустановлен)
9	1	1	Задняя стенка
10	1	1	Комплект крепежных деталей
11	2	2	Рейка с отверстиями (установлена в поз. 4 + 4a)
12	1	1	Руководство по эксплуатации

## ИНФОРМАЦИЯ ДЛЯ ЗАКАЗА

Высота U	Ширина HP	Глубина D мм	Глубина D1 мм	Заказ №
3	84	235	175	<b>24563-152</b>
6	84	235	175	<b>24563-452</b>

### Принадлежности

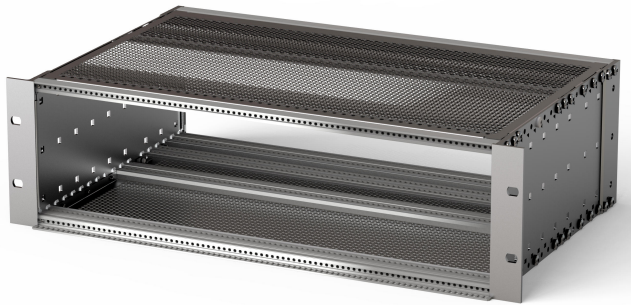
Направляющие с кодировкой, цвет красный глубина 160 мм, ПК, UL 94 V-0, ширина паза 2 мм, в упаковке 10 шт. Направляющие с кодировкой, цвет серый глубина 160 мм, ПК	<b>24568-356</b>
UL 94 V-0, ширина паза 2 мм, в упаковке 10 шт. Направляющие с кодировкой, цвет зеленый, со смещением глубина 160 мм, ПК, UL 94 V-0, ширина паза 2 мм, в упаковке 10 шт.	<b>24568-358</b>
ESD-зажим для направляющих в упаковке 50 шт.	<b>24568-359</b>
ESD-зажим для центрирующего штифта ручек PCI и VME64x в упаковке 50 шт.	<b>24560-255</b>
Винт Torx со сферо-цилиндрической головкой 2,5 x 9,3, оцинкованный, в упаковке 100 шт.; макс. момент затяжки 0,2 Нм	<b>24560-256</b>
Кодировочные штифты поликарбонат UL 94 V0, цвет RAL 7035, в упаковке 100 шт.	<b>24560-141</b>
Крепежный набор, в упак. 8 x (винт, шайба, гайка) для монтажа блочных каркасов в 19° корпус, шкаф или стойку	<b>20817-501</b>
	<b>21100-435</b>

06113055



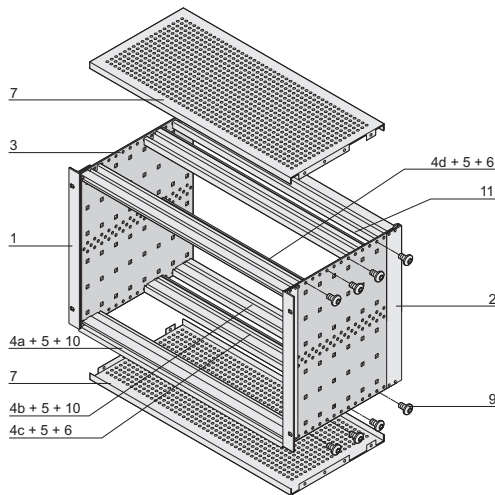
# Блочные каркасы – EuroPRO

**НАБОР, ТИП FLEXIBLE, ЭКРАНИРОВАННЫЙ ДЛЯ COMPACTPCI, ДЛЯ МОНТАЖА ОБЪЕДИНИТЕЛЬНОЙ ПЛАТЫ, ДЛЯ REAR I/O**

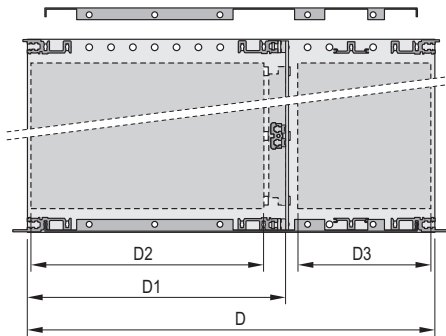


134908840

6 U

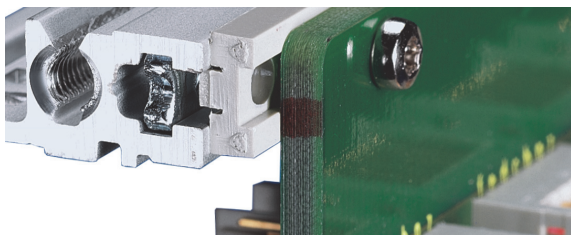


06105076



06112068

D = общая глубина, D1 = глубина установки, D2 = глубина печатной платы = D1 - 15 мм, D3 = глубина печатной платы Rear I/O



04400001

Задний горизонтальный рельс для монтажа объединительной платы с изолирующей полосой

- Блочный каркас с боковой стенкой типа F (flexible) для вставных модулей CompactPCI с большим усилием для ввода и извлечения
- Для плат Rear I/O (глубина 80 мм)
- Задний горизонтальный рельс для монтажа объединительной платы с изолирующей полосой
- Экранирующее действие 40 дБ при 1 ГГц и 30 дБ при 2 ГГц при условии, что передняя часть закрыта экранированными передними панелями
- Вес встраиваемого оборудования до 11 кг

### КОМПЛЕКТНОСТЬ ПОСТАВКИ (набор, плоская упаковка)

Поз.	Кол-во		Описание
	3 U	6 U	
1	2	2	19" кронштейн для крепления <b>текстильного ЭМС-уплотнителя</b>
2	2	2	Задний угловой профиль для текстильного <b>ЭМС-уплотнителя</b>
3	2	2	Боковая стенка типа F
4	1	-	Передний горизонтальный рельс (H-KD)
4a	1	2	Передний горизонтальный рельс IEEE (H-LD)
4b	2	2	Задний горизонтальный рельс (H-KD)
4c	2	2	Задний горизонтальный рельс (H-ST) для монтажа объединительных плат с изолирующей полосой
4d	-	1	Средний горизонтальный рельс (ST)
5	6	8	Рейка с резьбовыми отверстиями (предустановлена)
6	2	4	Изолирующая полоса, установлена
7	2	2	Защитная крышка с ЭМС-экранированием
8	1	1	ЭМС-уплотнитель (предустановлен)
9	1	1	Комплект крепежных деталей
10	2	2	Рейка с отверстиями (предустановлена)
11	2	2	Горизонтальный рельс типа AB
12	1	1	Руководство по эксплуатации

### ИНФОРМАЦИЯ ДЛЯ ЗАКАЗА

Высота	Ширина	Глубина D	Глубина D1	Глубина D3	Заказ №
U	HP	мм	мм	мм	
3	84	275	175	80	<b>24563-157</b>
6	84	275	175	80	<b>24563-457</b>

### Принадлежности

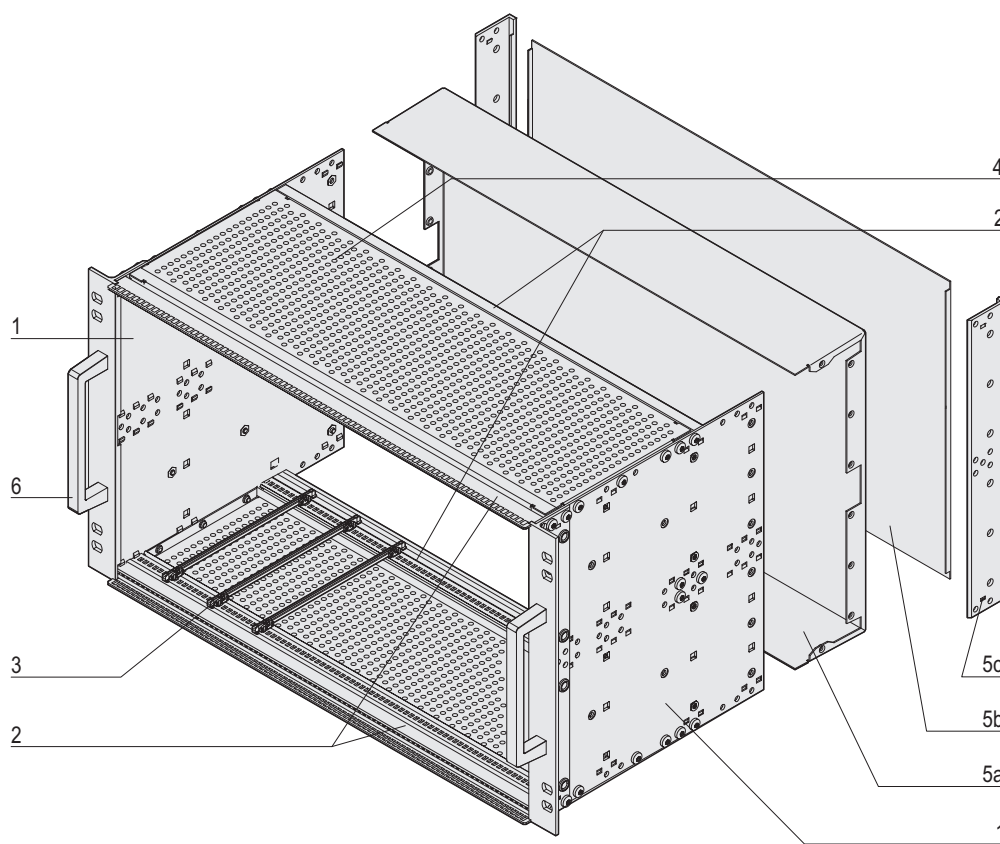
Направляющие с кодировкой, цвет красный глубина 160 мм, ПК, UL 94 V-0, ширина паза 2 мм, в упаковке 10 шт. Направляющие с кодировкой, цвет серый глубина 160 мм, ПК, UL 94 V-0, ширина паза 2 мм, в упаковке 10 шт. Направляющие с кодировкой, цвет зеленый, со смещением глубина 160 мм, ПК, UL 94 V-0, ширина паза 2 мм, в упаковке 10 шт.	<b>24568-356</b>
ESD-зажим для направляющих в упаковке 50 шт.	<b>24560-255</b>
ESD-зажим для центрирующего штифта ручек CPC1 и VME64x в упаковке 50 шт.	<b>24560-256</b>
Направляющая с кодировкой, красная глубиной 70 мм, в упаковке 10 шт.	<b>24568-357</b>
Направляющая с кодировкой, серая глубиной 70 мм, в упаковке 10 шт.	<b>24568-360</b>
Винт Torx со сферо-цилиндрической головкой 2,5 x 9,3, оцинкованный, в упаковке 100 шт.; макс. момент затяжки 0,2 Нм	<b>24560-141</b>
Кодировочные штифты поликарбонат UL 94 V0, цвет RAL 7035, в упаковке 100 шт.	<b>20817-501</b>
Крепежный набор, в упак. 8 x (винт, шайба, гайка) для монтажа блочных каркасов в 19" корпус, шкаф или стойку	<b>21100-435</b>

# Блочные каркасы – EuropacPRO



# Блочные каркасы – EuroPRO ServicePLUS

## ОБЗОР ОТДЕЛЬНЫХ ДЕТАЛЕЙ ДЛЯ ЭКРАНИРОВАННЫХ И НЕЭКРАНИРОВАННЫХ БЛОЧНЫХ КАРКАСОВ

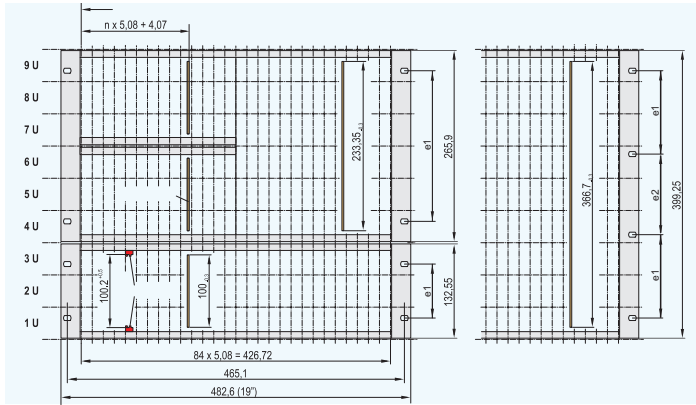


06108086

Поз.	Наименование	Описание	стр.
Поз. 1	Боковая стенка	Определяет высоту и глубину блочного каркаса; алюминий 2 мм, универсальная перфорация для монтажа принадлежностей. В трех исполнениях: "flexible" с отдельным 19" кронштейном, два других исполнения с 19" кронштейном, для облегченных (light) и усиленных (heavy) приложений.	6.21
Поз. 2	Горизонтальный рельс	Определяет ширину блочного каркаса; алюминиевый профиль, с отверстиями для направляющих, с пазами для ввода реек с резьбовыми отверстиями, резьба М4 с передней стороны, принципиальное различие по допустимой механической нагрузке: облегченное исполнение "light" (нагрузка до 7,5 кг) и усиленное исполнение "heavy" (нагрузка свыше 7,5 кг).	6.29
Поз. 3	Направляющие	Направляющие являются связующим звеном между блочным каркасом и печатными платами; для печатных плат различных форматов, из пластика или металла, в дополнительной комплектации с возможностью кодировки и оснащения ESD-зажимами для отвода электростатического заряда.	6.37
Поз. 4	Защитная крышка	Снабжена перфорацией и предназначена для механической защиты и/или ЭМС-экранирования.	6.44
Поз. 5	Задняя/передняя сторона	Задний полукарпус (5a) или передняя панель (5b) с угловым профилем (5c) могут оснащаться ЭМС-уплотнителем и использоваться в комбинации с экранированными передними панелями. Примечание: задний полукарпус и угловой профиль нельзя использовать одновременно.	6.49
Поз. 6	Ручки	Ручки монтируются на 19" кронштейны	6.27
–	ЭМС-экранирование (без изображения)	Широкий ассортимент компонентов для экранирования блочного каркаса в зависимости от приложения	6.54
–	Внутренние компоненты (без изображения)	Универсальные внутренние компоненты для различных вариантов установки оборудования	6.59

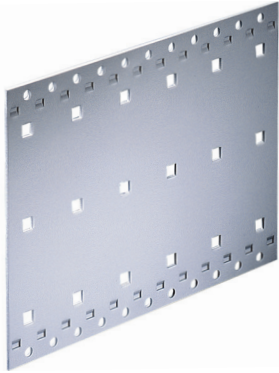
# Блочные каркасы – EuropacPRO ServicePLUS

## РАЗМЕРЫ БЛОЧНЫХ КАРКАСОВ



20304051

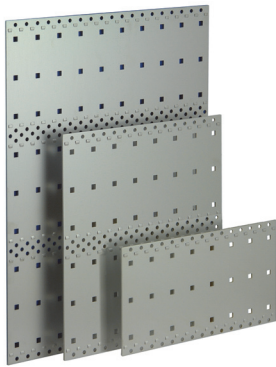
- Размеры соответствуют международным стандартам IEC 60297-3-100, IEEE 1101.1/.10/.11. Дополнительная информация доступна в обзоре стандартов Schroff
- Боковые стенки
  - Алюминий 2 мм
  - Круглые отверстия для монтажа горизонтальных рельсов (шаг по глубине 15 мм)
  - Выдавленные углубления с внутренней стороны для правильного позиционирования горизонтальных рельсов
  - Квадратные отверстия (6 x 6 мм) предназначены для универсального крепления компонентов, например экрана объединительной платы; исполнение без квадратных отверстий предоставляется по отдельному запросу



06197003

### Шаг по глубине

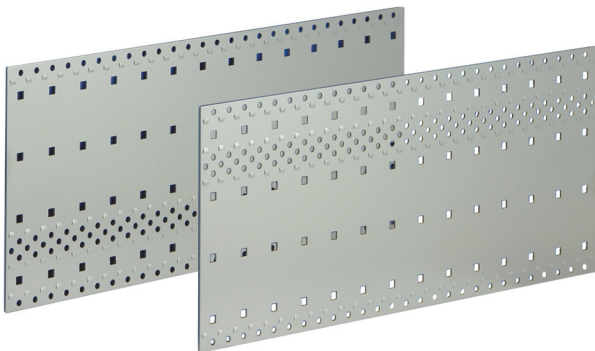
Монтажные отверстия в боковой стенке играют значительную роль для конфигурирования отдельных деталей. Таким образом возможны разнообразные комбинации отдельных компонентов. Шаг по глубине составляет 15 мм.



06108008

### Боковая стенка 3, 6 или 9 U

Боковые стенки высотой 3 и 6 U имеют идентичную перфорацию. За счет этого возможны подразделения по высоте (6 U: 2 x 3 U; 9 U: 3 x 3 U)



06108011

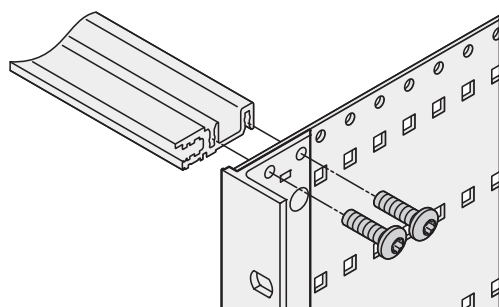
### Боковая стенка 4 U

Боковые стенки высотой 4 U имеют перфорацию как стенки высотой 3 U, и дополнительно 1 U (над или под отсеком 3 U). Благодаря этому возможно построение блочного каркаса высотой 3 U с дополнительным пространством 1 U для укладки кабелей или обеспечения теплоотвода.



# Блочные каркасы – Europro ServicePLUS

## БОКОВЫЕ СТЕНКИ



Сборка: боковая стенка – горизонтальный рельс

06108062

- Алюминий
- Круглые отверстия для монтажа горизонтальных рельсов (шаг по глубине 15 мм)
- Выдавленные углубления с внутренней стороны для правильного позиционирования горизонтальных рельсов
- Квадратные отверстия (6 x 6 мм) предназначены для универсального крепления компонентов, например экрана объединительной платы; исполнение без квадратных отверстий по отдельному запросу
- Для сборки требуется только одна отвертка (винт Torx со сферическо-цилиндрической головкой, M4 x 14; крутящий момент для соединения боковой стенки и горизонтального рельса 2,4 Нм; крутящий момент для соединения боковой стенки и крышки 1,3 Нм)
- 4 исполнения с боковой стенкой:
  - Тип F = flexible
  - Тип H = heavy
  - Тип L = light
  - Тип R = rugged

### ПРИМЕЧАНИЕ

- Боковые стенки типа R (rugged) см. в главе «Блочные каркасы rugged» на стр. 6.97



06197003

### Тип F (flexible)

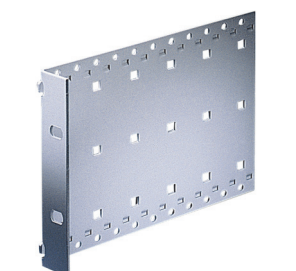
- Гибкое исполнение: 19" кронштейн (заказывается отдельно) может быть установлен с регулировкой по глубине
- Высота: 3, 4, 6 и 9 U  
Глубина: 175, 235, 275, 277,75, 295, 355, 415 и 475 мм Исполнения других размеров по отдельному запросу
- Две концепции ЭМС-экранирования для лицевой и тыльной стороны каркаса: с нержавеющей стальным или текстильным уплотнителем
- Вес встраиваемого оборудования до 11 кг



06197004

### Тип H (heavy)

- 19" кронштейн жестко соединен (приштампован) с боковой стенкой; для тяжелых механических нагрузок (вибростойкость, ударпрочность напр. IEC 61587-2)
- Высота: 3 и 6 U  
Глубина: 175, 235, 295 и 355 мм Исполнения других размеров по отдельному запросу
- Две концепции ЭМС-экранирования для лицевой и тыльной стороны каркаса: с нержавеющей стальным или текстильным уплотнителем
- Вес встраиваемого оборудования до 15 кг



06197002

### Тип L (light)

- Боковая стенка с приформованным 19" кронштейном, для стандартных приложений, неэкранированная
- Чрезвычайно экономичный вариант (не подходит для ЭМС-приложений)
- Высота: 3 и 6 U  
Глубина: 175, 235 и 295 мм Исполнения других размеров по отдельному запросу
- Вес встраиваемого оборудования до 7,5 кг

# Блочные каркасы – EuropacPRO ServicePLUS

**ТИП L**
**ИНФОРМАЦИЯ ДЛЯ ЗАКАЗА**

		Боковая стенка Тип F	19" кронштейн без отверстий для ручек	19" кронштейн с отверстиями для ручек	19" кронштейн с регулируемой глубиной установки	ЭМС-уплотнитель (нержавеющая сталь)	Угловой профиль	Механическое соединение боковых стенок
		<p>Без 19" кронштейна, алюминий 2 мм, пассивированный; 19" кронштейн и угловой профиль следует заказывать отдельно</p>	<p>С боковыми пазами для контактной ЭМС-пружины (нержавеющая сталь), алюминиевый профиль, тыльная поверхность протравлена, лицевая поверхность анодирована</p>	<p>С боковыми пазами для контактной ЭМС-пружины (нержавеющая сталь), алюминиевый профиль, тыльная поверхность протравлена, лицевая поверхность анодирована; передние ручки следует заказывать отдельно, см. стр. 6.27</p>	<p>Алюминиевый профиль, пассивированный</p>	<p>Вставляется сбоку в шлицу передней панели</p>	<p>Алюминиевый профиль, бесцветная пассивация; с боковыми пазами для контактной ЭМС-пружины (нержавеющая сталь); не используется в комбинации с задним кожухом</p>	<p>Цинк, литье под давлением, с крепежными деталями, для механического соединения двух боковых стенок (друг над другом) в двух точках</p>
Высота U	Глубина мм	1 шт.	1 пара	1 пара	1 пара	10 шт.	1 пара	4 шт.
3	175	<b>34560-185</b>						
3	235	<b>34560-187</b>						
3	275	1) <b>34579-300</b>						
3	277,75	2) <b>34579-002</b>						
3	295	<b>34560-189</b>	<b>24560-197</b>	<b>24560-198</b>	<b>24560-199</b>	<b>21101-705</b>	<b>24561-198</b>	<b>21101-954</b>
3	355	<b>34560-191</b>						
3	415	<b>34560-193</b>						
3	475	<b>34560-195</b>						
4	175	3) <b>34560-285</b>						
4	235	3) <b>34560-287</b>						
4	295	3) <b>34560-289</b>	<b>24560-297</b>	<b>24560-298</b>	<b>24560-299</b>	<b>21101-713</b>	<b>24561-298</b>	<b>21101-954</b>
4	355	3) <b>34560-291</b>						
4	415	3) <b>34560-293</b>						
4	475	3) <b>34560-295</b>						
6	175	<b>34560-485</b>						
6	235	<b>34560-487</b>						
6	275	1) <b>34579-038</b>						
6	277,75	2) <b>34579-012</b>						
6	295	<b>34560-489</b>	<b>24560-497</b>	<b>24560-498</b>	<b>24560-499</b>	<b>21101-707</b>	<b>24561-498</b>	<b>21101-954</b>
6	355	<b>34560-491</b>						
6	415	<b>34560-493</b>						
6	475	<b>34560-495</b>						
6	970	<b>34560-496</b>						
9	175	<b>34560-785</b>						
9	235	<b>34560-787</b>						
9	295	<b>34560-789</b>	<b>24560-797</b>	<b>24560-798</b>	<b>24560-799</b>	<b>21101-709</b>	<b>24561-798</b>	<b>21101-954</b>
9	355	<b>34560-791</b>						
9	415	<b>34560-793</b>						
Винт, M4 x 14, в упаковке 100 шт., для крепления горизонтального рельса на боковой стенке		<b>24560-130</b>	<b>24560-130</b>	<b>24560-130</b>	<b>24560-130</b>	–	<b>24560-130</b>	–
Винт, M4 x 10, для крепления направляющих в первый слот, в упаковке 100 шт.		<b>24560-155</b>	<b>24560-155</b>	<b>24560-155</b>	<b>24560-155</b>	–	<b>24560-155</b>	–

1) CompactPCI 2) VME64x 3) Перфорация боковой стенки 3 + 1 U

• Фотоснимок боковых стенок высотой 3, 4, 6 и 9 U на стр. 6.20

# Блочные каркасы – EuropacPRO ServicePLUS

## 19" РАСПРЕДЕЛИТЕЛЬНЫЙ БОКС, DIN-РЕЙКА (DIN 43880)

### ИНФОРМАЦИЯ ДЛЯ ЗАКАЗА

		Боковая стенка Тип F	19" кронштейн без отверстий для ручек	19" кронштейн с отверстиями для ручек	19" кронштейн с регулируемой глубиной установки	ЭМС-уплотнитель (текстиль)	Угловой профиль	Механическое соединение боковых стенок
<p>На рисунке показан стандартный монтаж, не VME- или CompactPCI-шина с Rear I/O</p>		<p>06197003</p> <p>Без 19" кронштейна, алюминий 2 мм, пассивированный; 19" кронштейн и угловой профиль следует заказывать отдельно</p>	<p>bza45819</p> <p>Две боковые стенки, алюминий, 1,8 мм; два горизонтальных рельса с короткой кромкой и рейкой с резьбовыми отверстиями; крепежный материал; DIN-рейку следует заказывать отдельно</p>	<p>06106050</p> <p>Алюминиевый профиль для ЭМС-уплотнителя (текстиль), тыльная поверхность протравлена, лицевая поверхность анодирована; передние ручки следует заказывать отдельно, см. стр. 6.27</p>	<p>06102501</p> <p>Алюминиевый профиль, пассивированный</p>	<p>04602054</p> <p>Текстильный уплотнитель: наполнитель - вспененный материал, оболочка тканевая, с медно-никелевым покрытием, UL 94 V-0, температурный диапазон от -40 до 70 °C</p>	<p>BZA46573</p> <p>Алюминиевый профиль, протравленный; для ЭМС-уплотнителя (текстиль)</p>	<p>BPA45867</p> <p>Цинк, литые под давлением, с крепежными деталями, для механического соединения двух боковых стенок (друг над другом) в двух точках</p>
Высота U	Глубина мм	1 шт.	1 пара	1 пара	1 пара	10 шт.	1 пара	4 шт.
3	175	<b>34560-185</b>						
3	235	<b>34560-187</b>						
3	275	1) <b>34579-300</b>						
3	277,75	2) <b>34579-002</b>						
3	295	<b>34560-189</b>	<b>24564-197</b>	<b>24564-198</b>	<b>24560-199</b>	<b>21101-853</b>	<b>24564-199</b>	<b>21101-954</b>
3	355	<b>34560-191</b>						
3	415	<b>34560-193</b>						
3	475	<b>34560-195</b>						
4	175	3) <b>34560-285</b>						
4	235	3) <b>34560-287</b>						
4	295	3) <b>34560-289</b>	<b>24564-297</b>	<b>24564-298</b>	<b>24560-299</b>	<b>21101-858</b>	<b>24564-299</b>	<b>21101-954</b>
4	355	3) <b>34560-291</b>						
4	415	3) <b>34560-293</b>						
4	475	3) <b>34560-295</b>						
6	175	<b>34560-485</b>						
6	235	<b>34560-487</b>						
6	275	1) <b>34579-038</b>						
6	277,75	2) <b>34579-012</b>						
6	295	<b>34560-489</b>	<b>24564-497</b>	<b>24564-498</b>	<b>24560-499</b>	<b>21101-855</b>	<b>24564-499</b>	<b>21101-954</b>
6	355	<b>34560-491</b>						
6	415	<b>34560-493</b>						
6	475	<b>34560-495</b>						
6	970	<b>34560-496</b>						
9	175	<b>34560-785</b>						
9	235	<b>34560-787</b>						
9	295	<b>34560-789</b>	<b>24564-797</b>	<b>24564-798</b>	<b>24560-799</b>	<b>21101-859</b>	<b>24564-799</b>	<b>21101-954</b>
9	355	<b>34560-791</b>						
9	415	<b>34560-793</b>						
Винт, М4 х 14, в упаковке 100 шт., для крепления горизонтального рельса на боковой стенке		<b>24560-130</b>	<b>24560-130</b>	<b>24560-130</b>	<b>24560-130</b>	–	<b>24560-130</b>	–
Винт, М4 х 10, для крепления направляющих в первый слот, в упаковке 100 шт.		<b>24560-155</b>	<b>24560-155</b>	<b>24560-155</b>	<b>24560-155</b>	–	<b>24560-155</b>	–

1) CompactPCI 2) VME64x 3) Перфорация боковой стенки 3 + 1 U

# Блочные каркасы – EuropacPRO ServicePLUS

## БОКОВЫЕ СТЕНКИ ТИПА Н ДЛЯ КОНАКТНОЙ ЭМС-ПРУЖИНЫ ИЗ НЕРЖАВЕЮЩЕЙ СТАЛИ

### ИНФОРМАЦИЯ ДЛЯ ЗАКАЗА

		Боковая стенка типа Н для ЭМС-уплотнителя		ЭМС-уплотнитель (нержавеющая сталь)	Угловой профиль	Механическое соединение боковых стенок
		Без отверстий для ручки	С отверстиями для ручки			
		<p>06197004</p> <p>Для высоких механических нагрузок, 19° кронштейн приштампован, алюминий 2 мм, пассивированный, лицевая поверхность анодирована</p>	<p>06107001</p> <p>Для высоких механических нагрузок, 19° кронштейн приштампован, алюминий 2 мм, пассивированный, лицевая поверхность анодирована; передние ручки следует заказывать отдельно см. на стр. 6.27</p>	<p>BGA45760</p> <p>Вставляется сбоку в шлицу передней панели</p>	<p>BZA46573</p> <p>Алюминиевый профиль, бесцветная пассивация; с боковыми пазами для контактной ЭМС-пружины (нержавеющая сталь); не используется в комбинации с задним кожухом</p>	<p>BPA45867</p> <p>Цинк, литье под давлением, с крепежными деталями, для механического соединения двух боковых стенок (друг над другом) в двух точках</p>
Высота	Глубина					
U	мм	1 пара	1 пара	10 шт.	1 пара	4 шт.
3	175	<b>24566-125</b>	<b>24567-125</b>			
3	235	<b>24566-127</b>	<b>24567-127</b>			
3	275	1)	–			
3	277,75	2)	–			
3	295	<b>24566-129</b>	<b>24567-129</b>	<b>21101-705</b>	<b>24561-198</b>	<b>21101-954</b>
3	355	<b>24566-131</b>	<b>24567-131</b>			
3	415	–	–			
3	475	–	–			
4	175	3)	–			
4	235	3)	–			
4	295	3)	–			
4	355	3)	–			
4	415	3)	–			
4	475	3)	–			
6	175	<b>24566-425</b>	<b>24567-425</b>			
6	235	<b>24566-427</b>	<b>24567-427</b>			
6	275	1)	–			
6	277,75	2)	–			
6	295	<b>24566-429</b>	<b>24567-429</b>	<b>21101-707</b>	<b>24561-498</b>	<b>21101-954</b>
6	355	<b>24566-431</b>	<b>24567-431</b>			
6	415	–	–			
6	475	–	–			
6	970	–	–			
9	175	–	–			
9	235	–	–			
9	295	–	–			
9	355	–	–			
9	415	–	–			
Винт, М4 x 14, в упаковке 100 шт., для крепления горизонтального рельса на боковой стенке		<b>24560-130</b>	<b>24560-130</b>	–	<b>24560-130</b>	–
Винт, М4 x 10, для крепления направляющих в первый слот, в упаковке 100 шт.		<b>24560-155</b>	<b>24560-155</b>	–	<b>24560-155</b>	–

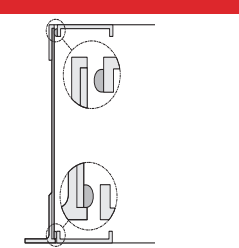
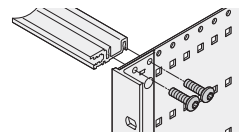
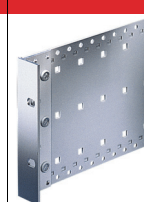
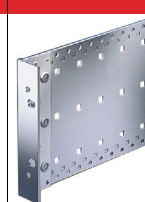
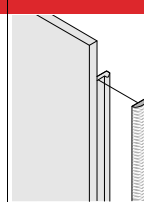
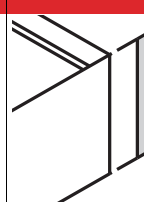
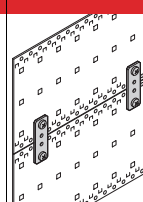
1) CompactPCI 2) VME64x 3) Перфорация боковой стенки 3 + 1 U



# Блочные каркасы – EuropacPRO ServicePLUS

## БОКОВЫЕ СТЕНКИ ТИПА Н ДЛЯ ТЕКСТИЛЬНОГО ЭМС-УПЛОТНИТЕЛЯ

### ИНФОРМАЦИЯ ДЛЯ ЗАКАЗА

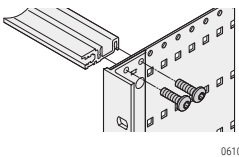

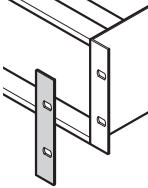


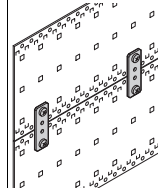
		Боковая стенка типа Н для ЭМС-уплотнителя		Угловой профиль	Механическое соединение боковых стенок	
		Без отверстий для ручки	С отверстиями для ручки			
 <p>На рисунке показан стандартный монтаж, не VME- или CompactPCI-шина с Rear I/O</p>  <p>Высота      Глубина</p>		 <p>06197004</p> <p>Для высоких механических нагрузок, 19" кронштейн приштампован, алюминий 2 мм, пассивированный, лицевая поверхность анодирована</p>	 <p>06107001</p> <p>Для высоких механических нагрузок, 19" кронштейн приштампован, алюминий 2 мм, пассивированный, лицевая поверхность анодирована; передние ручки следует заказывать отдельно см. на стр. 6.27</p>	 <p>04602054</p> <p>Текстильный уплотнитель: наполнитель вспененный материал, оболочка тканевая с медно-никелевым покрытием, UL 94 V-0,</p>	 <p>BZA46573</p> <p>Алюминиевый профиль, протравленный, для ЭМС-уплотнителя (текстиль)</p>	 <p>BPA45867</p> <p>Цинк, литье под давлением, с крепежными деталями, для механического соединения двух боковых стенок (друг над другом) в двух точках</p>
U	мм	1 пара	1 пара	10 шт.	1 пара	4 шт.
3	175	<b>24564-145</b>	<b>24566-145</b>			
3	235	<b>24564-147</b>	<b>24566-147</b>			
3	275	1) –	–			
3	277,75	2) –	–			
3	295	<b>24564-149</b>	<b>24566-149</b>	<b>21101-853</b>	<b>24564-199</b>	<b>21101-954</b>
3	355	<b>24564-151</b>	<b>24566-151</b>			
3	415	–	–			
3	475	–	–			
4	175	3) –	–			
4	235	3) –	–			
4	295	3) –	–			
4	355	3) –	–			
4	415	3) –	–			
4	475	3) –	–			
6	175	<b>24564-445</b>	<b>24566-445</b>			
6	235	<b>24564-447</b>	<b>24566-447</b>			
6	275	1) –	–			
6	277,75	2) –	–			
6	295	<b>24564-449</b>	<b>24566-449</b>	<b>21101-855</b>	<b>24564-499</b>	<b>21101-954</b>
6	355	<b>24564-451</b>	<b>24566-451</b>			
6	415	–	–			
6	475	–	–			
6	970	–	–			
9	175	–	–			
9	235	–	–			
9	295	–	–			
9	355	–	–			
9	415	–	–			
Винт, М4 х 14, в упаковке 100 шт., для крепления горизонтального рельса на боковой стенке		<b>24560-130</b>	<b>24560-130</b>	–	<b>24560-130</b>	–
Винт, М4 х 10, для крепления направляющих в первый слот, в упаковке 100 шт.		<b>24560-155</b>	<b>24560-155</b>	–	<b>24560-155</b>	–

1) CompactPCI 2) VME64x 3) Перфорация боковой стенки 3 + 1 U

# Блочные каркасы – EuropacPRO ServicePLUS

## БОКОВЫЕ СТЕНКИ ТИПА L

### ИНФОРМАЦИЯ ДЛЯ ЗАКАЗА

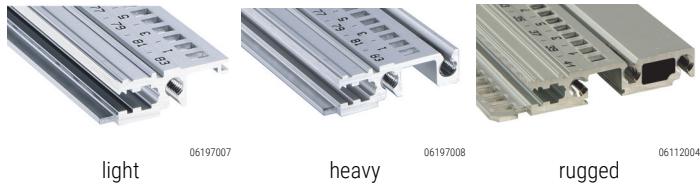
		Боковая стенка тип L	Декоративная накладка	Винт с проточкой со шлицем для монтажа декоративной накладки	Втулка для монтажа декоративной накладки	Механическое соединение боковых стенок
		 06197002 Алюминий 2 мм, пассивированный	 82A49810 В качестве декоративной облицовки 19° кронштейнов, алюминий 2 мм, анодированный	 136752559 М6 х 16, сталь никелированная	 135436402 ПФЭ, цвет черный, для крепления крышки на боковой стенке	 8PA45867 Цинк, литье под давлением, с крепежными детальями, для механического соединения двух боковых стенок (друг над другом) в двух точках
Высота	Глубина	1 шт.	1 шт.	100 шт.	100 шт.	4 шт.
U	мм					
3	175	<b>34561-185</b>				
3	235	<b>34561-187</b>				
3	275	1)				
3	277,75	2)				
3	295	<b>34561-189</b>	<b>34561-197</b>	<b>21100-565</b>	<b>21100-566</b>	<b>21101-954</b>
3	355					
3	415					
3	475					
4	175	3)				
4	235	3)				
4	295	3)				
4	355	3)				
4	415	3)				
4	475	3)				
6	175	<b>34561-485</b>				
6	235	<b>34561-487</b>				
6	275	1)				
6	277,75	2)				
6	295	<b>34561-489</b>	<b>34561-497</b>	<b>21100-565</b>	<b>21100-566</b>	<b>21101-954</b>
6	355					
6	415					
6	475					
6	970					
9	175					
9	235					
9	295					
9	355					
9	415					
Винт, М4 х 14, в упаковке 100 шт., для крепления горизонтального рельса на боковой стенке		<b>24560-130</b>				
Винт, М4 х 10, для крепления направляющих в первый слот, в упаковке 100 шт.		<b>24560-155</b>				

1) CompactPCI 2) VME64x 3) Перфорация боковой стенки 3 + 1 U



# Блочные каркасы – EuropacPRO ServicePLUS

## ГОРИЗОНТАЛЬНЫЕ РЕЛЬСЫ



light

06197007

heavy

06197008

rugged

06112004

- Алюминиевый профиль, анодированная поверхность, электропроводящие контактные поверхности для ЭМС-уплотнителя
- Сквозная нумерация на горизонтальном рельсе (> 28 HP) облегчает позиционирование направляющих печатных плат.
- Горизонтальные рельсы крепятся винтами M4 Torx 20 к боковой стенке
- Доступно три вида горизонтальных рельсов для разных нагрузок
  - light до 7,5 кг
  - heavy от 7,5 до 15 кг
  - rugged от 15 до 25 кг

## МОНТАЖНАЯ ПОЗИЦИЯ ГОРИЗОНТАЛЬНЫХ РЕЛЬСОВ

Печатная плата такой же глубины как боковая стенка  
Спереди

Сзади

Кабельный отсек за объединительной платой

Спереди

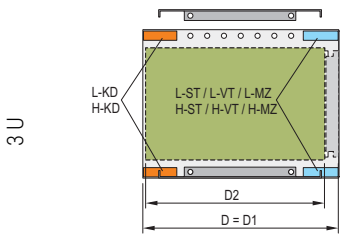
Сзади

Установка Rear I/O

(применение CompactPCI, VME64x)

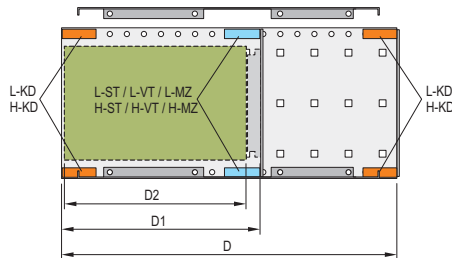
Спереди

Сзади



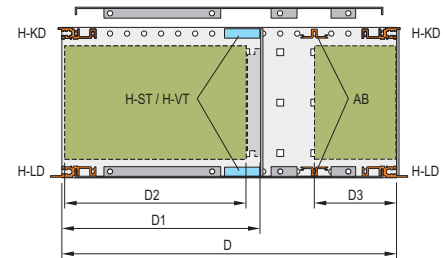
06112081

160, 220, 280 мм, ....



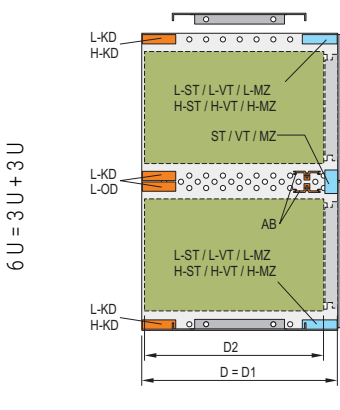
06112083

160, 220, 280 мм, ....



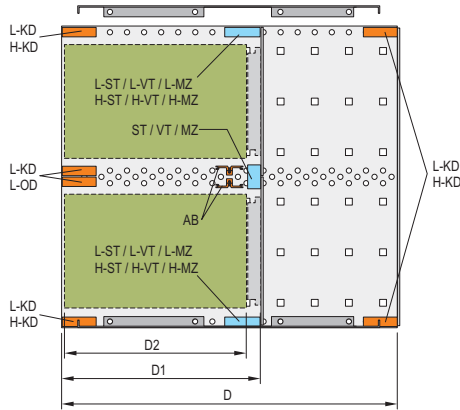
06112085

160/80 мм



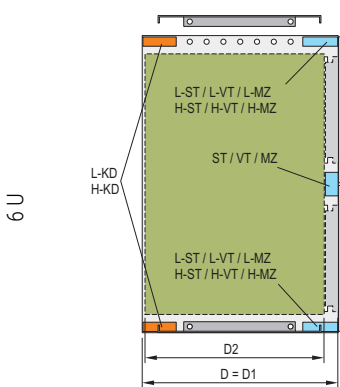
06112088

160, 220, 280 мм, ....



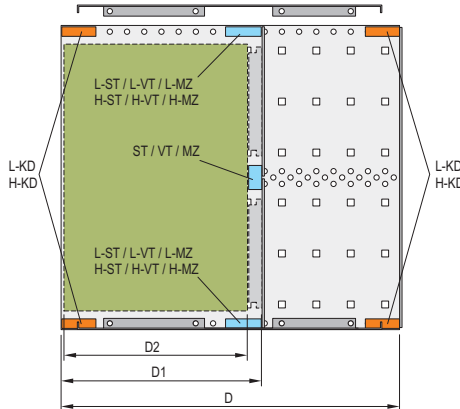
06112087

160, 220, 280 мм, ....



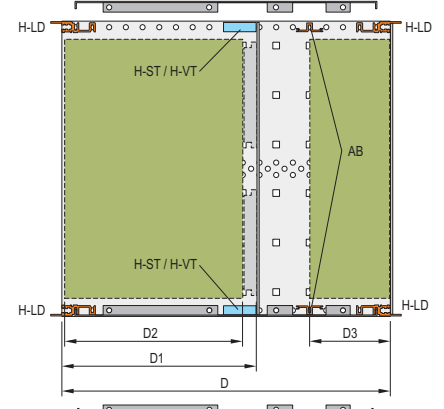
06112082

160, 220, 280 мм, ....



06112084

160, 220, 280 мм, ....



06112086

160/80 мм

# Блочные каркасы – Europro ServicePLUS

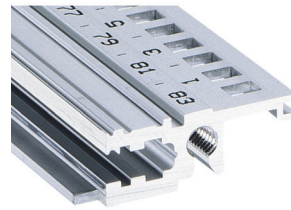
## ПЕРЕДНИЙ ГОРИЗОНТАЛЬНЫЙ РЕЛЬС

Конструкция 3 U, 2 x 3 U, 6 U

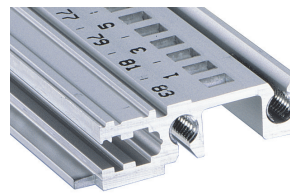
Light (L)

Heavy (H)

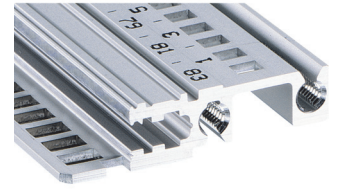
Heavy (H)



06197007

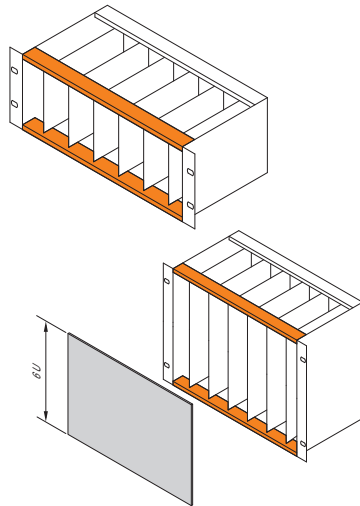


06197008



06197009

3 или 6 U

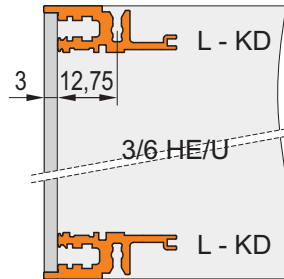


bza44980 bza44974

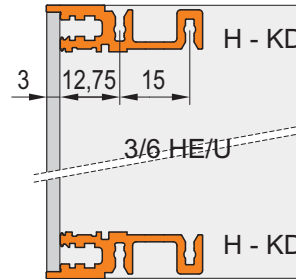
Короткая кромка (KD)

Короткая кромка (KD)

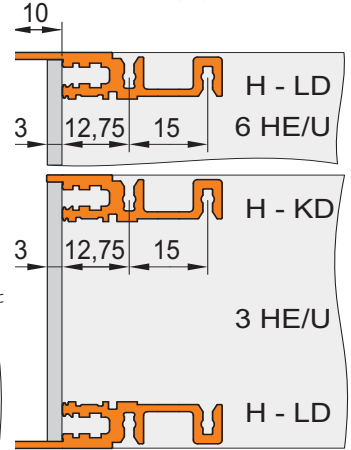
Длинная кромка (LD)



06105060

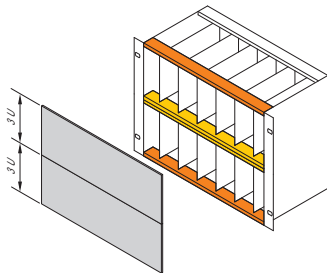


06105061

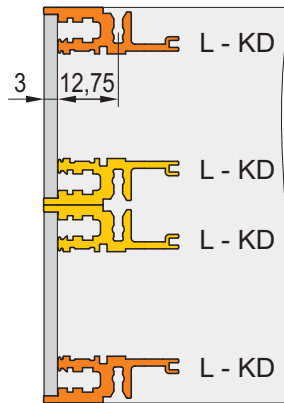


06108063

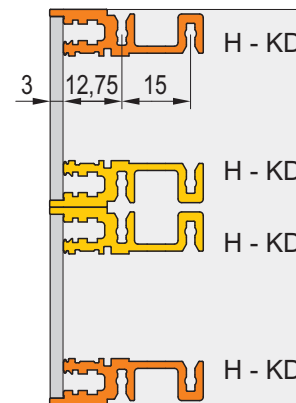
2 x 3 U



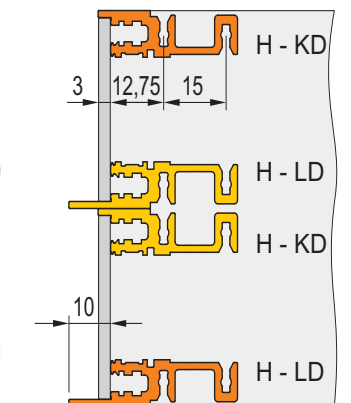
bza44972



06105062

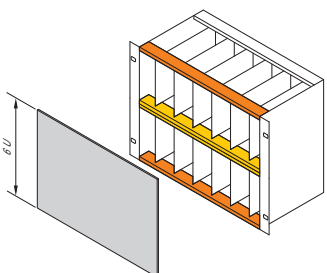


06105063

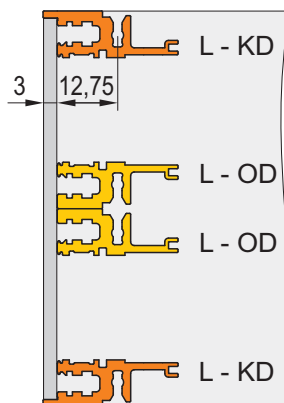


06108064

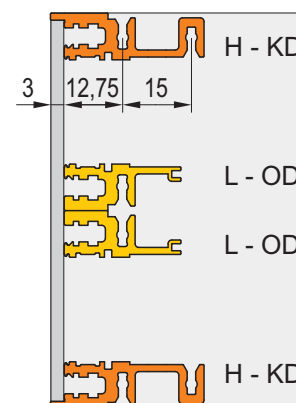
2 x 3 U, 6 U



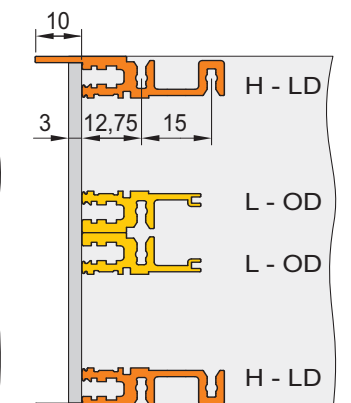
06105059



06105064



06105065



06108065

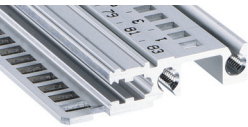
L-OD = Light - без кромки; L-KD = Light - с короткой кромкой; H-KD = Heavy - с короткой кромкой; H-LD = Heavy - с длинной кромкой



# Блочные каркасы – EuropacPRO ServicePLUS

## ГОРИЗОНТАЛЬНЫЙ РЕЛЬС, ПЕРЕДНИЙ

### ИНФОРМАЦИЯ ДЛЯ ЗАКАЗА

		Light	Light	Heavy	С длинной кромкой для установки и извлечения плат CompactPCI и VME64x Heavy
 <p>С НР-маркировкой начиная от 28 НР, алюминиевый профиль, покрытие алюминик, электропроводящая контактная поверхность</p> <p>bza44980</p>		<p>Тип L-OD Без кромки</p>  <p>06197006</p>	<p>Тип L-KD С короткой кромкой</p>  <p>06197007</p>	<p>Тип H-KD С короткой кромкой</p>  <p>06197008</p>	<p>Тип H-LD Длинная кромка (LD)</p>  <p>06197009</p>
		<p>Алюминиевый профиль, анодированный, контактная поверхность токопроводящая, с НР-маркировкой</p> <p>Без верхней крышки: два отсека по 3 U и сплошная передняя панель 6 U</p>	<p>Алюминиевый профиль, анодированный, контактная поверхность токопроводящая, с НР-маркировкой</p> <p>Короткая кромка: горизонтальный рельс и передняя панель образуют одну плоскость</p>	<p>Алюминиевый профиль, анодированный, контактная поверхность токопроводящая, с НР-маркировкой</p> <p>Короткая кромка: горизонтальный рельс и передняя панель образуют одну плоскость</p>	<p>Алюминиевый профиль, анодированный, контактная поверхность токопроводящая, с НР-маркировкой</p> <p>Длинная кромка: для установки и извлечения плат CompactPCI или VME64x</p>
Полезная длина НР	Длина мм	1 шт. (тов. партия 10 шт.) <sup>1)</sup>	1 шт. (тов. партия 10 шт.) <sup>1)</sup>	1 шт. (тов. партия 10 шт.) <sup>1)</sup>	1 шт. (тов. партия 10 шт.) <sup>1)</sup>
20	106,68	<b>34560-020</b>	<b>34560-120</b>	<b>34560-220</b>	<b>34560-320</b>
28	147,32	<b>34560-028</b>	<b>34560-128</b>	<b>34560-228</b>	<b>34560-328</b>
40	208,28	<b>34560-040</b>	<b>34560-140</b>	<b>34560-240</b>	<b>34560-340</b>
42	218,44	<b>34560-042</b>	<b>34560-142</b>	<b>34560-242</b>	<b>34560-342</b>
63	325,12	<b>34560-063</b>	<b>34560-163</b>	<b>34560-263</b>	<b>34560-363</b>
84	431,80	<b>34560-084</b>	<b>34560-184</b>	<b>34560-284</b>	<b>34560-384</b>
–	1000	<b>34560-001</b>	<b>34560-101</b>	<b>34560-201</b>	<b>34560-301</b>
Винт, М4 x 14, в упаковке 100 шт.		<b>24560-130</b>	<b>24560-130</b>	<b>24560-130</b>	<b>24560-130</b>
Винт, М4 x 10, для крепления направляющих в первый слот, в упаковке 100 шт.		–	–	<b>24560-155</b>	<b>24560-155</b>
Рейка с резьбовыми отверстиями на стр.		6.35	6.35	6.35	6.35

<sup>1)</sup> Поставки осуществляются исключительно в размере товарной партии (номер заказа содержит 1 шт.). Следует заказывать n x товарная партия. Макс. нагрузка исполнение light - до 7,5 кг; макс. нагрузка исполнение heavy - свыше 7,5 кг

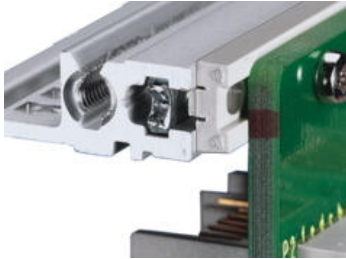
### ПРИМЕЧАНИЕ

- Исполнение на 1000 мм без резьбы М4 с торца, НР-маркировки и выемки для 19" кронштейна
- Горизонтальные рельсы Rugged с тремя крепежными отверстиями см. в главе «Блочные каркасы Rugged» на стр. 6.99

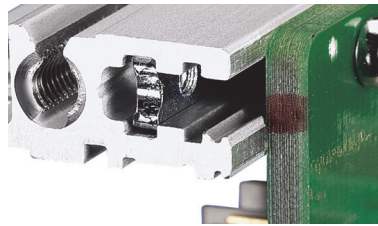
# Блочные каркасы – EuropacPRO ServicePLUS

## ЗАДНИЙ ГОРИЗОНТАЛЬНЫЙ РЕЛЬС (LIGHT, HEAVY)

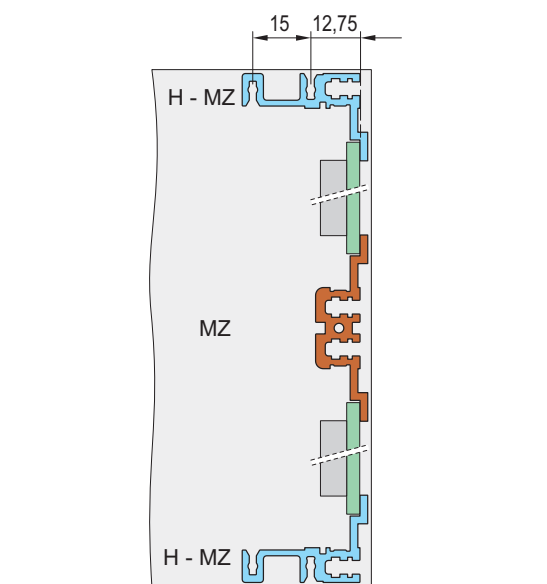
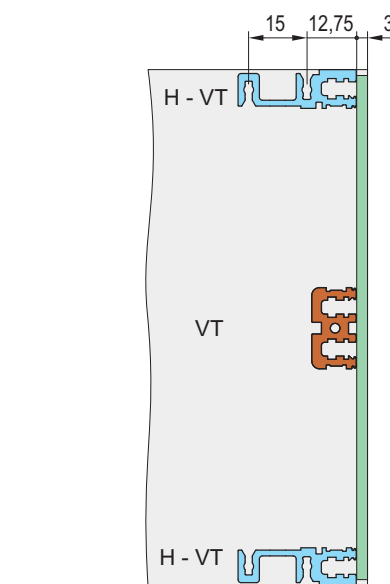
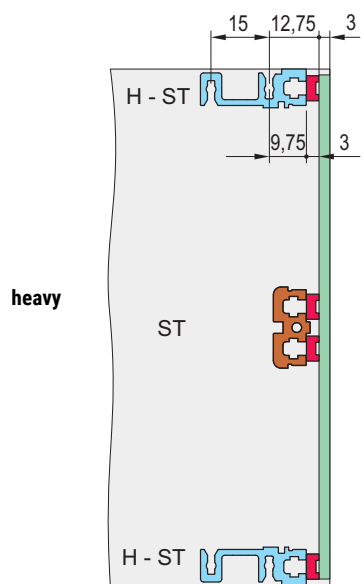
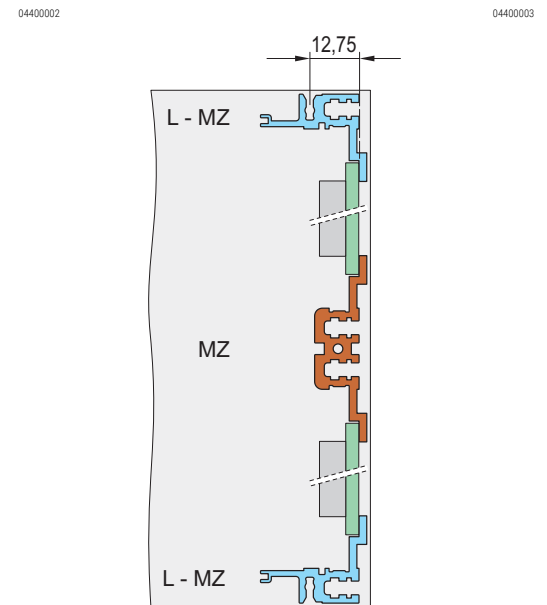
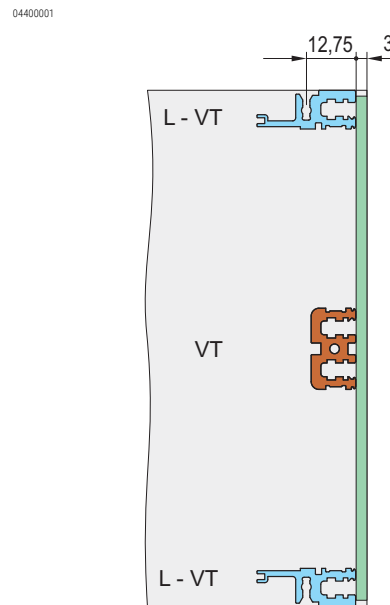
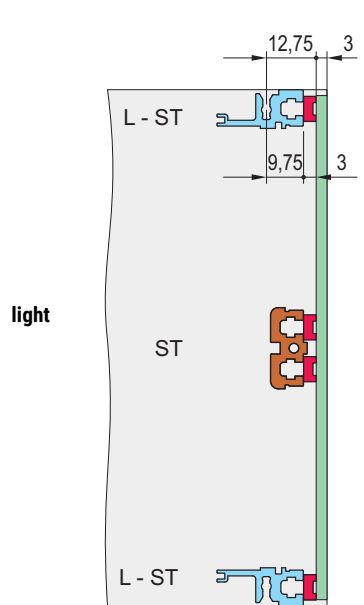
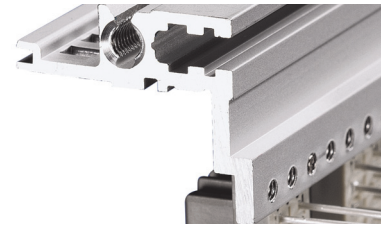
Монтаж объединительной платы с изолирующей полосой



Прямой монтаж объединительной платы



Монтаж разъемов с Z-кромкой



ST = стандартный, L = light (облегченный), H = heavy (усиленный)

VT = заглабленный, L = light (облегченный), H = heavy (усиленный)

MZ = с Z-рельсом, L = light (облегченный), H = heavy (усиленный)

# Блочные каркасы – EuropacPRO ServicePLUS

## ГОРИЗОНТАЛЬНЫЕ РЕЛЬСЫ, ЗАДНИЕ, ВЕРХНИЕ И НИЖНИЕ

### ИНФОРМАЦИЯ ДЛЯ ЗАКАЗА

		Для монтажа объединительной платы с изолирующей полосой		Для прямого монтажа объединительной платы		Для прямого монтажа разъемов по EN 60603-2 (DIN 41612)							
 <p>С НР-маркировкой начиная от 28 НР, алюминий, анодированный, покрытие алюминий, электропроводящая контактная поверхность</p> <p>06105074</p>		 <p>Light Тип L-ST стандартный</p> <p>06197010</p>		 <p>Heavy Тип H-ST стандартный</p> <p>06197011</p>		 <p>Light Тип L-VT заглубленный</p> <p>06197011</p>		 <p>Heavy Тип H-VT заглубленный</p> <p>06197013</p>		 <p>Light Тип L-MZ с Z-рельсом</p> <p>06197014</p>		 <p>Heavy Тип H-MZ с Z-рельсом</p> <p>06197015</p>	
Полезная длина НР	Длина мм	1 шт. (тов. партия 10 шт.) <sup>1)</sup>	1 шт. (тов. партия 10 шт.) <sup>1)</sup>	1 шт. (тов. партия 10 шт.) <sup>1)</sup>	1 шт. (тов. партия 10 шт.) <sup>1)</sup>	1 шт. (тов. партия 10 шт.) <sup>1)</sup>	1 шт. (тов. партия 10 шт.) <sup>1)</sup>	1 шт. (тов. партия 10 шт.) <sup>1)</sup>	1 шт. (тов. партия 10 шт.) <sup>1)</sup>	1 шт. (тов. партия 10 шт.) <sup>1)</sup>	1 шт. (тов. партия 10 шт.) <sup>1)</sup>	1 шт. (тов. партия 10 шт.) <sup>1)</sup>	
20	106,68	<b>34560-420</b>	<b>34560-520</b>	<b>34560-620</b>	<b>34560-720</b>	<b>34560-820</b>	<b>34560-920</b>						
28	147,32	<b>34560-428</b>	<b>34560-528</b>	<b>34560-628</b>	<b>34560-728</b>	<b>34560-828</b>	<b>34560-928</b>						
40	208,28	<b>34560-440</b>	<b>34560-540</b>	<b>34560-640</b>	<b>34560-740</b>	<b>34560-840</b>	<b>34560-940</b>						
42	218,44	<b>34560-442</b>	<b>34560-542</b>	<b>34560-642</b>	<b>34560-742</b>	<b>34560-842</b>	<b>34560-942</b>						
63	325,12	<b>34560-463</b>	<b>34560-563</b>	<b>34560-663</b>	<b>34560-763</b>	<b>34560-863</b>	<b>34560-963</b>						
84	431,80	<b>34560-484</b>	<b>34560-584</b>	<b>34560-684</b>	<b>34560-784</b>	<b>34560-884</b>	<b>34560-984</b>						
–	1000	<b>34560-401</b>	<b>34560-501</b>	<b>34560-601</b>	<b>34560-701</b>	<b>34560-801</b>	–						
Винт, М4 x 14, в упаковке 100 шт., для крепления горизонтального рельса на боковой стенке		<b>24560-130</b>	<b>24560-130</b>	<b>24560-130</b>	<b>24560-130</b>	<b>24560-130</b>	<b>24560-130</b>						
Винт, М4 x 10, для крепления направляющих в первый слот, в упаковке 100 шт.		–	<b>24560-155</b>	–	<b>24560-155</b>	–	<b>24560-155</b>						
Перфорированный рельс для монтажа разъемов с изолирующей полосой, см. стр.		6.36	6.36	–	–	–	–						
Z-рельс для монтажа разъемов без изолирующей полосы на стр.		6.36	6.36	–	–	–	–						
Изолирующая полоса на стр.		6.35	6.35	–	–	–	–						
Рейка с резьбовыми отверстиями на стр.		6.35	6.35	6.35	6.35	6.35	6.35						

<sup>1)</sup> Поставки осуществляются исключительно в размере товарной партии (номер заказа содержит 1 шт.). Следует заказывать n x товарная партия. Макс. нагрузка исполнение light - до 7,5 кг; макс. нагрузка исполнение heavy - свыше 7,5 кг

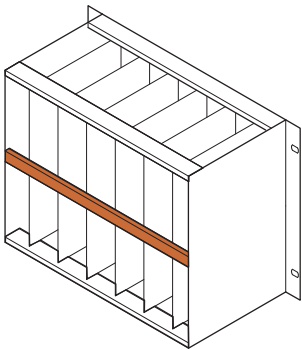


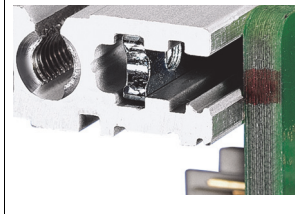

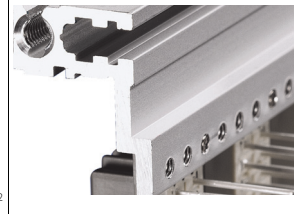
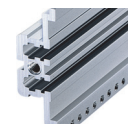
### ПРИМЕЧАНИЕ

- Исполнение на 1000 мм без резьбы М4 с торца, НР-маркировки и выемки для 19" кронштейна
- Горизонтальные рельсы Rugged с тремя крепежными отверстиями см. в главе «Блочные каркасы Rugged» на стр. 6.99

# Блочные каркасы – EuropacPRO ServicePLUS

## ГОРИЗОНТАЛЬНЫЕ РЕЛЬСЫ, ЗАДНИЕ, СРЕДНИЕ, ДЛЯ 6 U

### ИНФОРМАЦИЯ ДЛЯ ЗАКАЗА

		Для монтажа объединительной платы с изолирующей полосой	Для прямого монтажа объединительной платы	Для прямого монтажа разъемов по EN 60603-2 (DIN 41612)
 <p>06108090</p>		 <p>04400001</p> <p>Тип ST</p>  <p>06197016</p> <p>Анодированный алюминиевый профиль, электропроводящая контактная поверхность, без HP-маркировки</p>	 <p>04400002</p> <p>Тип VT</p>  <p>06197017</p> <p>Анодированный алюминиевый профиль, электропроводящая контактная поверхность, без HP-маркировки</p>	 <p>04400003</p> <p>Тип MZ</p>  <p>06197018</p> <p>Анодированный алюминиевый профиль, электропроводящая контактная поверхность, без HP-маркировки</p>
Полезная длина HP	Длина мм	1 шт. (тов. партия 10 шт.) <sup>1)</sup>	1 шт. (тов. партия 10 шт.) <sup>1)</sup>	1 шт. (тов. партия 10 шт.) <sup>1)</sup>
20	106,68	<b>34561-020</b>	<b>34561-120</b>	<b>34561-220</b>
28	147,32	<b>34561-028</b>	<b>34561-128</b>	<b>34561-228</b>
40	208,28	<b>34561-040</b>	<b>34561-140</b>	<b>34561-240</b>
42	218,44	<b>34561-042</b>	<b>34561-142</b>	<b>34561-242</b>
63	325,12	<b>34561-063</b>	<b>34561-163</b>	<b>34561-263</b>
84	431,80	<b>34561-084</b>	<b>34561-184</b>	<b>34561-284</b>
–	1000	<b>34561-001</b>	<b>34561-101</b>	<b>34561-201</b>
Винт, М4 х 14, в упаковке 100 шт., для крепления горизонтального рельса на боковой стенке		<b>24560-130</b>	<b>24560-130</b>	<b>24560-130</b>
Изолирующая полоса на стр.		6.35	–	–
Рейка с резьбовыми отверстиями на стр.		6.35	6.35	6.35

<sup>1)</sup> Поставки осуществляются исключительно в размере товарной партии (номер заказа содержит 1 шт.). Следует заказывать n x товарная партия. Макс. нагрузка исполнение light - до 7,5 кг; макс. нагрузка исполнение heavy - свыше 7,5 кг

### ПРИМЕЧАНИЕ

- Все горизонтальные рельсы без HP-маркировки
- Исполнение 1000 мм без резьбы М4 с торца

# Блочные каркасы – EuropacPRO ServicePLUS

## ГОРИЗОНТАЛЬНЫЕ РЕЛЬСЫ (ТИП АВ) ДЛЯ ПРИЛОЖЕНИЙ REAR I/O

### ИНФОРМАЦИЯ ДЛЯ ЗАКАЗА

		Для поддержки направляющих рельсов	Для CompactPCI в отсеке Rear I/O профиль с выемкой
		<p>Тип АВ</p> <p>Анодированный алюминиевый профиль, электропроводящая контактная поверхность, без HP-маркировки</p>	<p>Тип АВ</p> <p>Анодированный алюминиевый профиль, электропроводящая контактная поверхность, без HP-маркировки, профиль с выемкой</p>
Полезная длина HP	Длина мм	1 шт. (тов. партия 10 шт.) <sup>1)</sup>	1 шт. (тов. партия 10 шт.) <sup>1)</sup>
20	106,68	<b>34561-520</b>	–
28	147,32	<b>34561-528</b>	–
40	208,28	<b>34561-540</b>	–
42	218,44	<b>34561-542</b>	<b>34579-042</b>
63	325,12	<b>34561-563</b>	–
84	431,80	<b>34561-584</b>	<b>34579-040</b>
–	1000	<b>34561-501</b>	–
Винт, M4 x 14, в упаковке 100 шт., для крепления горизонтального рельса на боковой стенке		<b>24560-130</b>	<b>24560-130</b>

<sup>1)</sup> Поставки осуществляются исключительно в размере товарной партии (номер заказа содержит 1 шт.). Следует заказывать n x товарная партия. Макс. нагрузка исполнение light - до 7,5 кг; макс. нагрузка исполнение heavy - свыше 7,5 кг

#### ПРИМЕЧАНИЕ

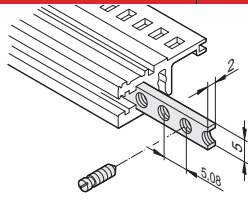
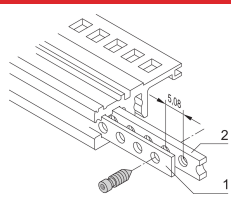
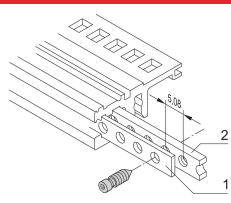
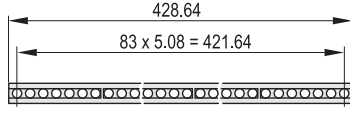
- Все горизонтальные рельсы без HP-маркировки
- Исполнение 1000 мм без резьбы M4 с торца



# Блочные каркасы – EuropacPRO ServicePLUS

## РЕЙКА С РЕЗЬБОВЫМИ ОТВЕРСТИЯМИ, РЕЙКА С ОТВЕРСТИЯМИ, ИЗОЛИРУЮЩАЯ ПОЛОСА

### ИНФОРМАЦИЯ ДЛЯ ЗАКАЗА

		M2,5		M3	Поз. 1			
								
		<p>06103056</p> <p>Для крепления передних панелей к горизонтальным рельсам, оцинкованная сталь; следует использовать винт с проточкой 12,3 мм, см. стр. 6.66</p>		<p>107887397</p> <p>Для центрирования экранированных вставных модулей, алюминий 1 мм; установочный штифт заказывается отдельно</p>	<p>826749</p> <p>Для изолированного монтажа объединительной платы; ПК, UL 94 V-0, цвет серый</p>			
Полезная длина НР	Длина мм	1 шт. (тов. партия 10 шт.) <sup>1)</sup>	1 шт. (тов. партия 10 шт.) <sup>1)</sup>	Длина мм	1 шт. (тов. партия 10 шт.) <sup>1)</sup>	Длина мм	10 шт.	
20	106,18	<b>34561-320</b>	–	106,48	<b>30845-189</b>	101,50	<b>24560-820</b>	
28	146,82	<b>34561-328</b>	–	147,12	<b>30845-197</b>	144,20	<b>24560-828</b>	
40	207,78	<b>34561-340</b>	–	208,08	<b>30845-209</b>	205,12	<b>24560-840</b>	
42	217,94	<b>34561-342</b>	–	218,24	<b>30845-211</b>	210,40	<b>24560-842</b>	
63	324,62	<b>34561-363</b>	–	324,92	<b>30845-232</b>	316,88	<b>24560-863</b>	
84	431,30	<b>34561-384</b>	<b>34561-484</b>	431,60	<b>30845-253</b>	428,64	<b>24560-884</b>	
196	1000,26	<b>34565-196</b>	–	1000,56	<b>34565-396</b>		–	

#### Принадлежности

Штифт M2,5 x 8,в упаковке 100 шт.	<b>21100-276</b>	–	–	–	–
Штифт M2,5 x 9,в упаковке 100 шт., torx 8	–	–	–	<b>21102-980</b>	–
Штифт M3 x 8,в упаковке 100 шт.	–	<b>21100-646</b>	–	–	–

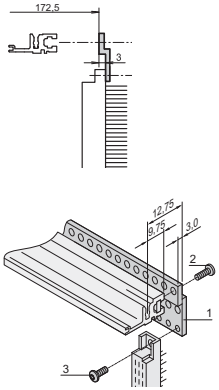
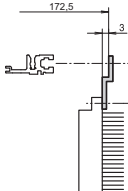
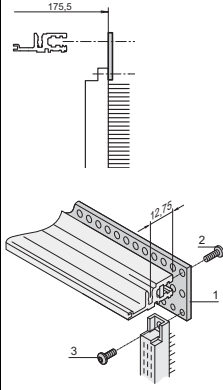
1) Поставки осуществляются исключительно в размере товарной партии (номер заказа содержит 1 шт.). Следует заказывать n x товарная партия.

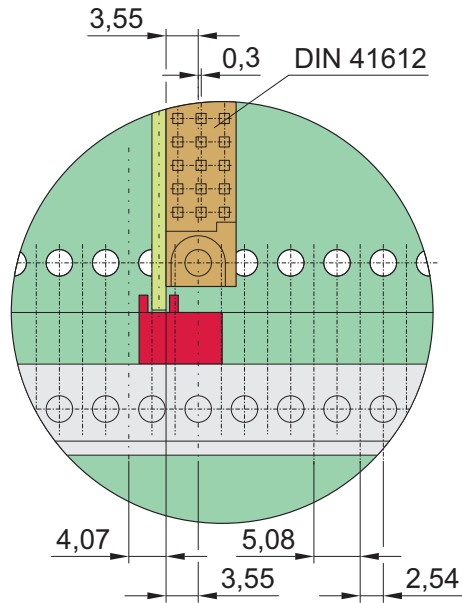
2) Номер заказа указан для одной упаковочной единицы; поставка исключительно в размере упаковочной единицы

# Блочные каркасы – EuropacPRO ServicePLUS

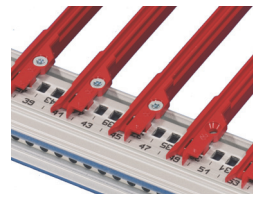
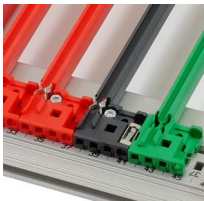
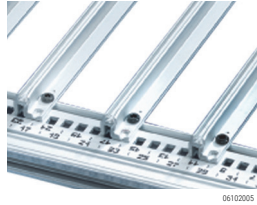
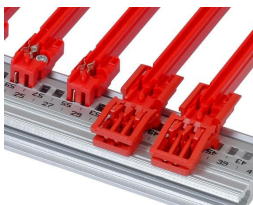
## Z-РЕЛЬС, ПЕРФОРИРОВАННЫЙ РЕЛЬС

### ИНФОРМАЦИЯ ДЛЯ ЗАКАЗА

		Z-рельс для разъемов		Перфорированный рельс для разъемов
		DIN EN 60603-2, DIN 41612 Поз. 1	31-контактный, DIN 41617	EN 60603-2, DIN 41612 Поз. 1
		 <p style="text-align: right;">BZA45849</p> <p style="text-align: right;">06708063</p>	 <p style="text-align: right;">BZA45850</p>	 <p style="text-align: right;">BZA45848</p> <p style="text-align: right;">06708051</p>
		Для монтажа разъемов на горизонтальных рельсах типа ST; рейки с резьбовыми отверстиями и винты	Для монтажа разъемов на горизонтальных рельсах типа ST; рейки с резьбовыми отверстиями и винты	Для монтажа разъемов на горизонтальных рельсах типа VT; рейки с резьбовыми отверстиями и винты
Полезная длина НР	Длина мм	1 шт.	1 шт.	4 шт.
4	20,32	<b>30822-166</b>	–	<b>20822-052</b>
8	40,64	<b>30822-170</b>	–	<b>20822-053</b>
20	101,60	<b>30822-025</b>	–	<b>20822-051</b>
28	142,24	<b>30822-033</b>	–	<b>20822-049</b>
40	203,20	<b>30822-045</b>	<b>30819-763</b>	<b>20822-046</b>
42	213,36	<b>30822-047</b>	–	<b>20822-050</b>
60	304,80	<b>30822-065</b>	<b>30819-783</b>	<b>20822-047</b>
84	426,72	<b>30822-089</b>	<b>30819-808</b>	<b>20822-048</b>
Поз. 2, Винт Torx со сферо-цилиндрической головкой для крепления разъемов к перфорированному рельсу M2,5 x 7, в упаковке 100 шт.		<b>24560-147</b>	<b>24560-147</b>	<b>24560-147</b>
Поз. 3, Винт Torx со сферо-цилиндрической головкой, для крепления перфорированного рельса на горизонтальный рельс, M2,5 x 10, в упаковке 100 шт.		–	–	<b>24560-148</b>



Вид спереди: позиция направляющих относительно разъема (EN 60603-2/DIN 41612)



06108083

Направляющие образуют связующее звено между механической частью блочного каркаса и модулями (печатными платами, вставными модулями и кассетами и т. п.).

Ширина направляющих для стандартных приложений составляет 2 НР. Ширина направляющих с кодировкой (например, для приложений CompactPCI и VME64bus) - 4 НР.

Ширина паза может быть 2 или 2,5 мм.

Направляющие крепятся фиксацией в прямоугольных отверстиях горизонтальных рельсов. Для соответствия повышенным требованиям к ударо- и вибростойкости возможно дополнительное крепление винтами (горизонтальный рельс типа Н).

Нанесенная на горизонтальный рельс НР-маркировка (начиная от 28 НР) облегчает установку направляющих в нужную позицию (позиция модуля = номер в "смотровом окне" или перед стрелкой на направляющей).

### Применение направляющих

Для вставных модулей и кассет (с передними панелями)  
(тип: стандарт)

Для вставных модулей, кассет или печатных плат без передних панелей  
(тип: принадлежности или прочное исполнение)

Для вставных модулей CompactPCI или VME64x  
(тип: IEEE с кодировкой; установка кассет невозможна)

Для кассет-дисководов или печатных плат высотой 4,4"  
(111,7 мм; тип: 4,4")

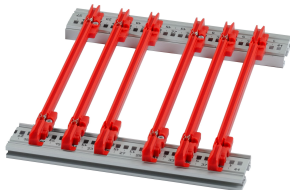
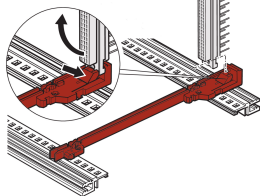
Усиленные направляющие для установки переходника для Conducted Cooled Assembly (CCA)

Принадлежности  
– ESD-зажим  
– Кодировочные штифты  
– Фиксатор печатных плат

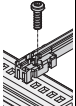



# Блочные каркасы – EuropacPRO ServicePLUS

## НАПРАВЛЯЮЩИЕ ДЛЯ ВСТАВНЫХ МОДУЛЕЙ И КАССЕТ, ШИРИНА ПАЗА 2 И 2,5 ММ

### ИНФОРМАЦИЯ ДЛЯ ЗАКАЗА

			Для вставных модулей и кассет "Стандарт"	Стандарт, с креплением для DIN-штекера	
<b>Монтаж</b> Пластиковая направляющая - Крепление фиксацией на горизонтальных рельсах из алюминиевого профиля - Крепление фиксацией на листовой стали толщиной 1,5 мм  <b>Температура хранения</b> От -40 до 130 °С			 <p>При длине до 220 мм - ПК, UL 94 V-0; при длине от 280 мм - составная конструкция, наконечник из ПК, UL 94 V-0, средняя часть из алюминиевого профиля</p>	 <p>ПБТ, UL 94 V-0, цвет красный, разъем крепится фиксацией непосредственно к направляющей; только для европлат формата 100 x 160 или 100 x 220 мм</p>	
Длина печатных плат	Ширина слота	Цвет	10 шт. <sup>2)</sup>	1 шт. (тов. партия 50 шт.) <sup>1)</sup>	1 пара (тов. партия 10 шт.) <sup>1)</sup>
70	2	красный	–	<b>34568-230</b>	–
70	2	серый	–	–	–
160	2	красный	<b>24568-361</b>	<b>64568-001</b>	<b>64560-074</b>
220	2	красный	<b>24568-362</b>	<b>64568-002</b>	<b>64560-075</b>
280	2	красный / серебри-стый	<b>24568-379</b>	–	–
340	2	красный / серебри-стый	<b>24568-380</b>	–	–
160	2,5	красный	–	<b>64568-096</b>	–
220	2,5	красный	–	<b>64568-098</b>	–

### Принадлежности

Крепежный винт, в упаковке 100 шт.; макс. момент затяжки 0,2 Нм		<b>24560-141</b> 	<b>24560-141</b> 	<b>24560-141</b> 
ESD-зажим, в упаковке 50 шт.		<b>24560-255</b>	<b>24560-255</b>	<b>24560-255</b>

1) Поставки осуществляются исключительно в размере товарной партии (номер заказа содержит 1 шт.). Следует заказывать n x товарная партия.

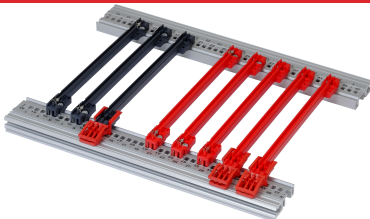

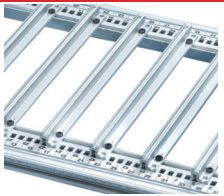
2) Номер заказа указан для одной упаковочной единицы; поставка исключительно в размере упаковочной единицы

Принадлежности для направляющих см. со стр. 6.43





# Блочные каркасы – EuropacPRO ServicePLUS

**НАПРАВЛЯЮЩИЕ, ТИП «ПРИНАДЛЕЖНОСТИ», ЦЕЛЬНЫЕ, ШИРИНА ПАЗА 2 И 2,5 ММ**

## ИНФОРМАЦИЯ ДЛЯ ЗАКАЗА

			Направляющие "Принадлежности"		"Принадлежности" усиленные	Для тяжелых модулей, усиленное исполнение
<b>Монтаж</b> - Фиксацией на горизонтальный рельс из алюминиевого профиля - Фиксацией на листовую сталь 1,5 мм  <b>Температура хранения</b> от -40 до +130 °C			 <p>Длиной до 280 мм, ПК, UL 94 V-0; при длине более 280 мм состоит из нескольких частей, наконечники - ПК, UL 94V-0, средняя часть - алюминиевый профиль</p>		 <p>ПК, UL 94 V-0, цвет красный;повышенная жесткость конструкции</p>	 <p>Алюминиевый профиль; крепление винтами к горизонтальному рельсу heavy или rugged</p>
Длина печатных плат	Ширина слота	Цвет	10 шт. <sup>2)</sup>	1 шт. (тов. парт. 50 шт.)	1 шт. (тов. парт. 50 шт.)	1 шт. (тов. партия 10 шт.) <sup>1)</sup>
мм	мм					
100	2	красный	–	<b>64568-082</b>	–	–
160	2	красный	<b>24568-363</b>	<b>64568-005</b>	<b>64568-076</b>	–
160	2	серый/серебристый	–	<b>64568-055</b>	–	<b>34562-881</b>
220	2	красный	<b>24568-364</b>	<b>64568-006</b>	<b>64568-078</b>	–
220	2	серый/серебристый	–	<b>64568-166</b>	–	<b>34562-882</b>
280	2	красный/серебристый	<b>24568-381</b>	–	<b>64568-080</b>	<b>34562-883</b>
340	2	красный/серебристый	<b>24568-382</b>	–	–	<b>34562-884</b>
400	2	красный/серебристый	–	–	–	<b>34562-885</b>
160	2,5	красный/серебристый	–	<b>64568-100</b>	<b>64568-118</b>	<b>34564-881</b>
220	2,5	красный/серебристый	–	<b>64568-102</b>	<b>64568-119</b>	<b>34564-882</b>
280	2,5	красный/серебристый	–	–	<b>64568-120</b>	<b>34564-883</b>
340	2,5	серебристый	–	–	–	<b>34564-884</b>
400	2,5	серебристый	–	–	–	<b>34564-885</b>

## Принадлежности

Крепежный винт, в упаковке 100 шт.; макс. момент затяжки 0,2 Нм 	<b>24560-141</b>		<b>24560-141</b>		<b>24560-141</b>		<b>24560-157</b>
ESD-зажим, в упаковке 50 шт.	<b>24560-255</b>	<b>24560-255</b>	<b>24560-255</b>	<b>24560-255</b>	<b>24560-255</b>	–	–
Фиксатор печатной платы С, цвет красный, в упаковке 10 шт.	<b>24560-377</b>	<b>24560-377</b>	<b>24560-377</b>	<b>24560-377</b>	<b>24560-377</b>	–	–
Ручка для печатной платы С, цвет красный, в упаковке 10 шт.	<b>24560-378</b>	<b>24560-378</b>	<b>24560-378</b>	<b>24560-378</b>	<b>24560-378</b>	–	–
Маркировочные полоски для ручек печатных плат, цвет красный, в упаковке 1 лист = 438 шт.	<b>60817-228</b>	<b>60817-228</b>	<b>60817-228</b>	<b>60817-228</b>	<b>60817-228</b>	–	–
Кодировка	6.43	6.43	6.43	6.43	6.43	–	–

1) Поставки осуществляются исключительно в размере товарной партии (номер заказа содержит 1 шт.). Следует заказывать по 1 шт. в каждой товарной партии.

2) Номер заказа указан для одной упаковочной единицы; поставка исключительно в размере упаковочной единицы

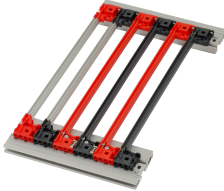
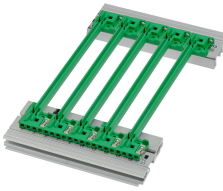
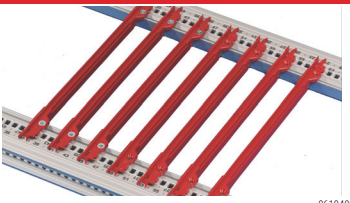
**Принадлежности для направляющих см. со стр. 6.43**







# Блочные каркасы – EuropacPRO ServicePLUS

**НАПРАВЛЯЮЩИЕ С КОДИРОВКОЙ ДЛЯ МОДУЛЕЙ COMPACTPCI И VME64X, ПЕЧАТНЫХ ПЛАТ 4,4", ШИРИНА ПАЗА 2 И 2,5 ММ**

## ИНФОРМАЦИЯ ДЛЯ ЗАКАЗА

			Для CompactPCI, VME64x с кодировкой В соответствии с IEEE 1101.10 и IEC 60297-3-103		Смещение 0,1" для блоков питания по IEEE 1101.10 и IEC 60297-3-103		Для печатных плат 4,4"	
<b>Монтаж</b> Пластиковая направляющая - Крепление фиксации на горизонтальных рельсах из алюминиевого профиля - Крепление фиксации на листовой стали толщиной 1,5 мм  <b>Температура хранения</b> От -40 до 130 °C								
			<b>Цельные</b> при ширине паза 2 мм, ПК, UL 94 V-0 <b>Составные</b> при ширине паза 2,5 мм, наконечник из ПК, UL 94 V-0; средняя часть из алюминиевого профиля	ПБТ UL 94 V-0	ПК, UL 94 V-0, для монтажа блоков питания в системах Compact PCI или вставных модулей с SMD-компонентами		Цельная, ПБТ, UL 94 V-0; для печатных плат высотой 4,4" и кассет-дисководов	
Длина печатных плат	Ширина слота	Цвет	10 шт.	1 шт. (тов. партия 50 шт.) <sup>1)</sup>	10 шт.	1 шт. (тов. партия 50 шт.) <sup>1)</sup>	10 шт.	1 шт. (тов. партия 50 шт.) <sup>1)</sup>
мм	мм	мм						
70	2	красный	<b>24568-357</b>	<b>64568-085</b>	-	-	-	-
70	2	серый	<b>24568-360</b>	<b>64568-086</b>	-	-	-	-
160	2	красный	<b>24568-356</b>	<b>64568-089</b>	-	-	<b>24560-361</b>	<b>64560-143</b>
160	2	серый	<b>24568-358</b>	<b>64568-090</b>	-	-	-	-
160	2	зеленый	-	-	<b>24568-359</b>	<b>64568-071</b>	-	-
220	2	красный	-	<b>64568-091</b>	-	-	<b>24560-362</b>	<b>64560-144</b>
220	2	серый	-	<b>64568-092</b>	-	-	-	-
220	2	зеленый	-	-	-	<b>64568-072</b>	-	-
160	2,5	красный	-	<b>64568-109</b>	-	-	-	<b>64560-145</b>
160	2,5	серый	-	<b>64568-110</b>	-	-	-	-
220	2,5	красный	-	<b>64568-111</b>	-	-	-	<b>64560-146</b>
220	2,5	серый	-	<b>64568-112</b>	-	-	-	-
280	2,5	красный / серебри-стый	<b>24568-341</b>	-	-	-	-	-
280	2,5	серый / серебри-стый	<b>24568-331</b>	-	-	-	-	-
340	2,5	красный / серебри-стый	<b>24568-342</b>	-	-	-	-	-
340	2,5	серый / серебри-стый	<b>24568-332</b>	-	-	-	-	-

### Принадлежности

ESD-зажим, в упаковке 50 шт.	<b>24560-255</b>	<b>24560-255</b>	-	-	-	-
ESD-зажим для центрирующего штифта, в упаковке 50 шт.	<b>24560-256</b>	<b>24560-256</b>	<b>24560-256</b>	<b>24560-256</b>	-	-
Крепежный винт, в упаковке 100 шт.; макс. момент затяжки 0,2 Нм	<b>24560-141</b> 	<b>24560-141</b> 	<b>24560-141</b> 	<b>24560-141</b> 	<b>24560-158</b>	<b>24560-158</b>
Кодировочный штифт, в упаковке 100 шт.	<b>20817-501</b>	<b>20817-501</b>	<b>20817-501</b>	<b>20817-501</b>	-	-

1) Поставки осуществляются исключительно в размере товарной партии (номер заказа содержит 1 шт.). Следует заказывать по х товарная партия.

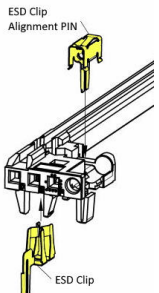
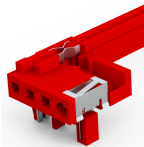
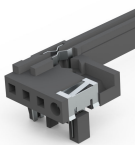


2) Номер заказа указан для одной упаковочной единицы; поставка исключительно в размере упаковочной единицы

Принадлежности для направляющих см. со стр. 6.43

# Блочные каркасы – EuropacPRO ServicePLUS

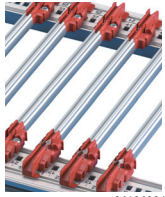
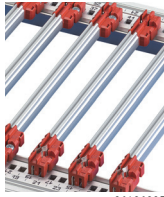


**НАПРАВЛЯЮЩИЕ С КОДИРОВКОЙ ДЛЯ МОДУЛЕЙ COMPACTPCI И VME64X, ПЕЧАТНЫХ ПЛАТ 4,4", ШИРИНА ПАЗА 2 ММ**

## ИНФОРМАЦИЯ ДЛЯ ЗАКАЗА

				Для CompactPCI, VME64x с кодировкой В соответствии с IEEE 1101.10 и IEC 60297-3-103 Зажимы ESD предварительно смонтированы	
				красный	серый
<b>Монтаж</b> Пластиковая направляющая - Крепление фиксации из горизонтальных рельсах из алюминиевого профиля - Крепление фиксацией на листовом стали толщиной 1,5 мм  Температура хранения От -40 до 130 °C красный = аналогично RAL 3000 серый = аналогично RAL 7016  <b>Примечание:</b> На каждый слот требуется как минимум одна направляющая с зажимами ESD, во избежание электростатических разрядов разгрузки					
				<b>Цельные</b> при ширине паза 2 мм, ПК, UL 94 V-0 Зажим ESD и зажим ESD для выравнивания PIN предварительно смонтирован	<b>Цельные</b> при ширине паза 2 мм ПК, UL 94 V-0 Зажим ESD и зажим ESD для выравнивания PIN предварительно смонтирован
					
				На рисунке показана направляющая 160 мм, монтажное положение ниже	На рисунке показана направляющая 160 мм, монтажное положение ниже
Длина печатных плат	Ширина слота	Цвет	Монтажное положение	10 шт.	10 шт.
мм	мм	мм			
70	2	красный	ниже	<b>24568-855</b>	–
70	2	красный	топ	<b>24568-853</b>	–
160	2	красный	ниже	<b>24568-847</b>	–
160	2	красный	топ	<b>24568-850</b>	–
70	2	серый	ниже	–	<b>24568-856</b>
70	2	серый	топ	–	<b>24568-854</b>
160	2	серый	ниже	–	<b>24568-848</b>
160	2	серый	топ	–	<b>24568-851</b>
<b>Принадлежности</b>					
Крепежный винт, в упаковке 100 шт.; макс. момент затяжки 0,2 Нм				 <b>24560-141</b>	<b>24560-141</b>
Кодировочный штифт, в упаковке 100 шт.				 <b>20817-501</b>	<b>20817-501</b>

# Блочные каркасы – EuropacPRO ServicePLUS

**НАПРАВЛЯЮЩАЯ, СОСТАВНАЯ, ШИРИНА ПАЗА 2 + 2.5 ММ**
**ИНФОРМАЦИЯ ДЛЯ ЗАКАЗА**

			Для вставных модулей и кассет "Стандарт"		"Принадлежности"		Для печатных плат 4,4"			
<b>Направляющие:</b> в наличии размеры для печатных плат длиной 160, 220, 280, 340 мм; длина 1 000 мм для специальных печатных плат  <b>Монтаж :</b> фиксация на горизонтальных рельсах  <b>Температура хранения:</b> наконечник – от -40 до 130 °С; ПВХ-профиль – от 0 до 60 °С			 06106004 Наконечник - ПК, UL94V-0, средняя часть - алюминиевый профиль		 06106005 Наконечник -ПК, UL 94V-0, средняя часть - пластиковый профиль (ПВХ, RAL 7035)		 06106006 Наконечник - ПБТ, UL 94 V-0; средняя часть - алюминиевый профиль		 Наконечник, - ПБТ, UL 94 V-0, средняя часть - пластиковый профиль (ПВХ, RAL 7035)	
Описание	Длина мм	Ширина слота мм	1 шт. (тов. партия 10 шт.) <sup>1)</sup>	1 шт. (тов. партия 10 шт.) <sup>1)</sup>	1 шт. (тов. партия 10 шт.) <sup>1)</sup>	1 шт. (тов. партия 10 шт.) <sup>1)</sup>	1 шт. (тов. партия 10 шт.) <sup>1)</sup>	1 шт. (тов. партия 10 шт.) <sup>1)</sup>	1 шт. (тов. партия 10 шт.) <sup>1)</sup>	
Наконечник, красный, 1 пара		2	<b>64568-004</b>	<b>64568-004</b>	<b>64568-008</b>	<b>64568-008</b>	<b>64560-057</b>	<b>64560-057</b>	<b>64560-057</b>	
Алюминиевый профиль для платы 160 мм	95	2	<b>34560-891</b>	<b>34564-891</b>	<b>34560-891</b>	<b>34564-891</b>	<b>34560-891</b>	<b>34564-891</b>	<b>34564-891</b>	
Алюминиевый профиль для платы 220 мм	155	2	<b>34560-892</b>	<b>34564-892</b>	<b>34560-892</b>	<b>34564-892</b>	<b>34560-892</b>	<b>34564-892</b>	<b>34564-892</b>	
Алюминиевый профиль для платы 280 мм	215	2	<b>34560-893</b>	<b>34564-893</b>	<b>34560-893</b>	<b>34564-893</b>	<b>34560-893</b>	<b>34564-893</b>	<b>34564-893</b>	
Алюминиевый профиль для платы 340 мм	275	2	<b>34560-894</b>	-	<b>34560-894</b>	-	<b>34560-894</b>	-	-	
Алюминиевый профиль, для платы любой длины	1000	2	<b>34560-900</b>	<b>34564-900</b>	<b>34560-900</b>	<b>34564-900</b>	<b>34560-900</b>	<b>34564-900</b>	<b>34564-900</b>	
Описание	Длина мм	Ширина слота мм	1 шт. (тов. партия 10 шт.) <sup>1)</sup>	1 шт. (тов. партия 10 шт.) <sup>1)</sup>	1 шт. (тов. партия 10 шт.) <sup>1)</sup>	1 шт. (тов. партия 10 шт.) <sup>1)</sup>	1 шт. (тов. партия 10 шт.) <sup>1)</sup>	1 шт. (тов. партия 10 шт.) <sup>1)</sup>	1 шт. (тов. партия 10 шт.) <sup>1)</sup>	
Наконечник, красный, 1 пара		2.5	<b>64568-014</b>		<b>64568-018</b>					
Алюминиевый профиль для платы 160 мм	95	2.5	<b>3456 2-813</b>	-	<b>3456 2-813</b>	-	-	-	-	
Алюминиевый профиль для платы 220 мм	155	2.5	<b>3456 2-814</b>	-	<b>34562-814</b>	-	-	-	-	
Алюминиевый профиль для платы 280 мм	215	2.5	<b>3456 2-815</b>	-	<b>34562-815</b>	-	-	-	-	
Алюминиевый профиль для платы 340 мм	275	2.5	<b>3456 2-816</b>	-	<b>34562-816</b>	-	-	-	-	
Алюминиевый профиль, для платы любой длины	1000	2.5	<b>34562-822</b>		<b>34562-822</b>					

**Принадлежности**

ESD-зажим, в упаковке 50 шт.	<b>24560-255</b>	<b>24560-255</b>	<b>24560-255</b>	<b>24560-255</b>	-	-
Крепежный винт, в упаковке 100 шт.; макс. момент затяжки 0,2 Нм	<b>24560-141</b>	<b>24560-141</b>	<b>24560-141</b>	<b>24560-141</b>	<b>24560-158</b>	<b>24560-158</b>
Фиксатор печатной платы С, цвет красный, в упаковке 10 шт.	-	-	<b>24560-377</b>	<b>24560-377</b>	-	-
Ручка для печатной платы С, цвет красный, в упаковке 10 шт.	-	-	<b>24560-378</b>	<b>24560-378</b>	-	-
Маркировочные полоски для ручек печатных плат, цвет красный, в упаковке 1 лист = 438 шт.	-	-	<b>60817-228</b>	<b>60817-228</b>	-	-
Кодировка	-	-	см. на стр. 6.43		-	-

1) Поставки осуществляются исключительно в размере товарной партии (номер заказа содержит 1 шт.). Следует заказывать по х товарная партия.

Номер заказа указан для одной упаковочной единицы; поставка исключительно в размере упаковочной единицы

**Принадлежности для направляющих см. со стр. 6.43**
**ПРИМЕЧАНИЕ**

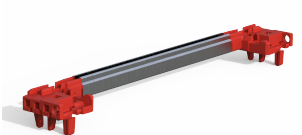

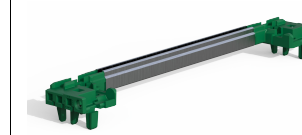
- Усилитель средней части (пластмассовый профиль) по отдельному запросу

**номер заказа выделенный жирным шрифтом: готов к отгрузке в течении 2 рабочих дней**  
 номер заказа выделенный стандартным шрифтом: готов к отгрузке в течении 10 рабочих дней

# Блочные каркасы – EuropacPRO ServicePLUS

## НАПРАВЛЯЮЩАЯ, СОСТАВНАЯ, ШИРИНА ПАЗА 2 + 2.5 ММ

### ИНФОРМАЦИЯ ДЛЯ ЗАКАЗА

			Тип для кодирования (IEEE)					
			красный		серый		зеленый, смещение 0,1 дюйма	
<p><b>Направляющие:</b> в наличии размеры для печатных плат длиной 160, 220, 280, 340 мм; длина 1 000 мм для специальных печатных плат</p> <p><b>Монтаж :</b> фиксация на горизонтальных рельсах</p> <p><b>Температура хранения:</b> наконечник – от -40 до 130 °С; ПВХ-профиль – от 0 до 60 °С</p>								
			Наконечник - ПК, UL94V-0, средняя часть -алюминиевый профиль	Наконечник, - ПК, UL 94 V-0, средняя часть - пластиковый профиль (ПВХ, RAL 7035)	Наконечник -ПК, UL 94V-0, средняя часть -алюминиевый профиль	Наконечник, -ПК, UL 94 V-0, средняя часть - пластиковый профиль (ПВХ, RAL 7035)	Наконечник - ПБТ, UL 94 V-0; средняя часть -алюминиевый профиль	Наконечник, - ПБТ, UL 94 V-0, средняя часть - пластиковый профиль (ПВХ, RAL 7035)
Описание	Длина мм	Ширина слота мм	1 шт. (тов. партия 10 шт.) <sup>1)</sup>	1 шт. (тов. партия 10 шт.) <sup>1)</sup>	1 шт. (тов. партия 10 шт.) <sup>1)</sup>	1 шт. (тов. партия 10 шт.) <sup>1)</sup>	1 шт. (тов. партия 10 шт.) <sup>1)</sup>	1 шт. (тов. партия 10 шт.) <sup>1)</sup>
Наконечник, красный, 1 пара		2	<b>64568-093</b>	<b>64568-093</b>	<b>64568-094</b>	<b>64568-094</b>	<b>64560-095</b>	<b>64560-095</b>
Алюминиевый профиль для платы 160 мм	95	2	<b>34560-891</b>	<b>34564-891</b>	<b>34560-891</b>	<b>34564-891</b>	<b>34560-891</b>	<b>34564-891</b>
Алюминиевый профиль для платы 220 мм	155	2	<b>34560-892</b>	<b>34564-892</b>	<b>34560-892</b>	<b>34564-892</b>	<b>34560-892</b>	<b>34564-892</b>
Алюминиевый профиль для платы 280 мм	215	2	<b>34560-893</b>	<b>34564-893</b>	<b>34560-893</b>	<b>34564-893</b>	<b>34560-893</b>	<b>34564-893</b>
Алюминиевый профиль для платы 340 мм	275	2	<b>34560-894</b>	–	<b>34560-894</b>	–	<b>34560-894</b>	–
Алюминиевый профиль, для платы любой длины	1000	2	<b>34560-900</b>	<b>34564-900</b>	<b>34560-900</b>	<b>34564-900</b>	<b>34560-900</b>	<b>34564-900</b>
Описание	Длина мм	Ширина слота мм	1 шт. (тов. партия 10 шт.) <sup>1)</sup>		1 шт. (тов. партия 10 шт.) <sup>1)</sup>		1 шт. (тов. партия 10 шт.) <sup>1)</sup>	
Наконечник, красный, 1 пара		2.5	<b>64568-093</b>		<b>64568-094</b>		<b>64568-095</b>	
Алюминиевый профиль для платы 160 мм	95	2.5	<b>34562-813</b>	–	<b>34562-813</b>	–	<b>34562-813</b>	–
Алюминиевый профиль для платы 220 мм	155	2.5	<b>34562-814</b>	–	<b>34562-814</b>	–	<b>34562-814</b>	–
Алюминиевый профиль для платы 280 мм	215	2.5	<b>34562-815</b>	–	<b>34562-815</b>	–	<b>34562-815</b>	–
Алюминиевый профиль для платы 340 мм	275	2.5	<b>34562-816</b>	–	<b>34562-816</b>	–	<b>34562-816</b>	–
Алюминиевый профиль, для платы любой длины	1000	2.5	<b>34562-822</b>		<b>34562-822</b>		<b>34562-822</b>	
Принадлежности								
ESD-зажим в упаковке 50 шт			<b>24560-255</b>	<b>24560-255</b>	<b>24560-255</b>	<b>24560-255</b>	<b>24560-255</b>	<b>24560-255</b>
ESD-зажим для центрирующего штифта, в упаковке 50 шт.			<b>24560-256</b>	<b>24560-256</b>	<b>24560-256</b>	<b>24560-256</b>	<b>24560-256</b>	<b>24560-256</b>
Крепежный винт, в упаковке 100 шт.; макс момент затяжки 0,2 Нм			<b>24560-141</b>	<b>24560-141</b>	<b>24560-141</b>	<b>24560-141</b>	<b>24560-141</b>	<b>24560-141</b>
Кодировка			<b>20817-501</b>	<b>20817-501</b>	<b>20817-501</b>	<b>20817-501</b>	<b>20817-501</b>	<b>20817-501</b>

1) Поставки осуществляются исключительно в размере товарной партии (номер заказа содержит 1 шт.). Следует заказывать по 10 шт. в одной партии.

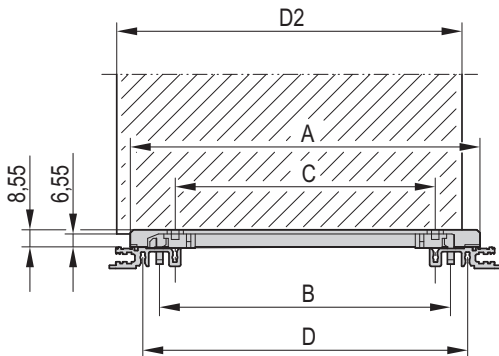
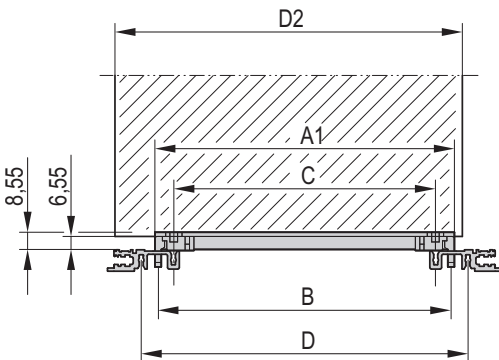
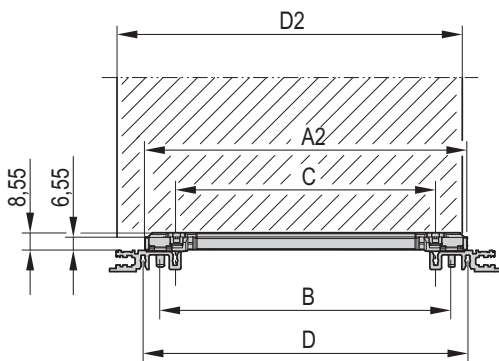
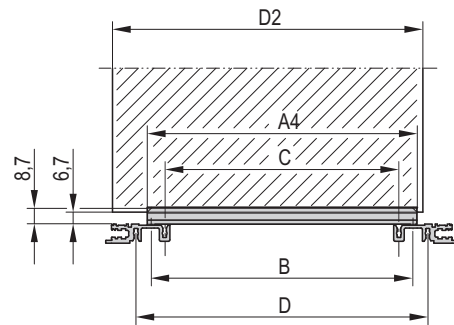
Номер заказа указан для одной упаковочной единицы; поставка исключительно в размере упаковочной единицы

### ПРИМЕЧАНИЕ

- Усилитель средней части (пластмассовый профиль) по отдельному запросу
- Головки с кодировкой могут быть использованы для использоваться как для пазов шириной 2,0 мм, так и для 2,5 мм

# Блочные каркасы – EuropacPRO ServicePLUS

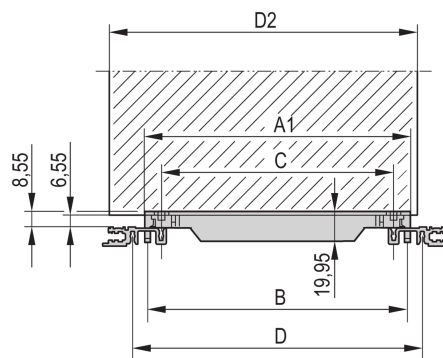
## РАЗМЕРНЫЕ ЭСКИЗЫ НАПРАВЛЯЮЩИХ

**Стандарт**

**Для принадлежностей**

**CompactPCI, VME64x**

**Усиленное исполнение**


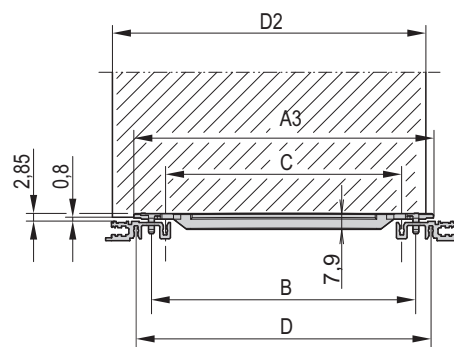
bza45808

**Для усиленных принадлежностей**

06105074



bza45808

**4,4" (111,7 мм)**


06105068

06105069

**Таблица размеров**

Длина платы L	Размеры							
	A	A1	A2	A3	A4	B	C	D
мм	мм	мм	мм	мм	мм	мм	мм	мм
70	71,5	47,9	59,39	63	49	45	30	60
100	101,5	77,9	89,39	93	79	75	60	90
160	161,5	137,9	149,39	153	139	135	120	150
220	221,5	197,9	209,39	213	199	195	180	210
280	281,5	257,9	269,39	273	259	255	240	270
340	341,5	317,9	322,39	333	319	315	300	330
400	401,5	377,9	389,39	393	379	375	360	390

A, A1, A2, A3, A4: длина направляющей

B: расстояние между фиксацией к горизонтальным рельсам

C: расстояние между крепежными винтами направляющих

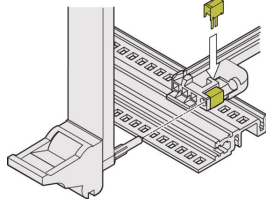
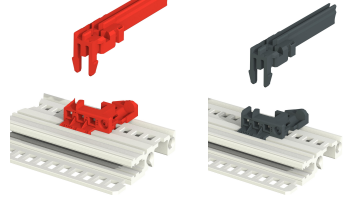
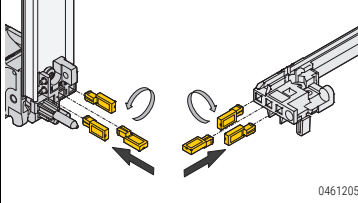
D: расстояние между крепежными винтами горизонтальных рельс



# Блочные каркасы – EuropacPRO ServicePLUS

## ПРИНАДЛЕЖНОСТИ К НАПРАВЛЯЮЩИМ

### ИНФОРМАЦИЯ ДЛЯ ЗАКАЗА

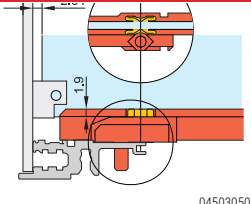
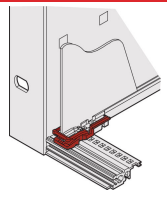
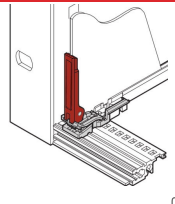
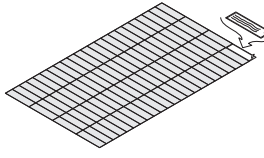
		ESD-зажим, для центрирующего штифта	Кодировка для вставных модулей		Кодировка для ручек CompactPCI и VME64x стандартов IEEE 1011.10 и IEC 60297-3-103
			Кодировочный блок для направляющих типа "принадлежности"	красный, RAL 3000,	серый RAL 7016
		 <p>06103052</p> <p>Пружинная сталь, луженая, для центрирующего штифта по IEEE; вставляется в направляющие с кодировкой или в кодировочный блок; обеспечивает электропроводящий контакт между направляющим штифтом ручки (IEL или IET) и горизонтальным рельсом</p>	 <p>ПК, UL 94 V-0, кодировочный блок крепится фиксации на горизонтальный рельс рядом с направляющей; кодировочные штифты заказываются отдельно</p>	 <p>04612052</p> <p>Кодировочные штифты, ПК UL 94 V-0, RAL 7035 Кодировочные штифты (по 3 шт.) вводятся в кодировочный блок или ручку; поликарбонат, UL 94 V-0, RAL 7035</p>	
Монтаж	Цвет	50 шт.	1 шт. (тов. парт. 50 шт.) красный, RAL 3000,	серый RAL 7016	100 шт.
сверху	красный	–	<b>64568-232</b>	–	–
	серый	–	–	<b>64568-233</b>	<b>20817-501</b>
	серебристый	<b>24560-256</b>	–	–	–
снизу	красный	–	<b>64568-234</b>	–	–
	серый	–	–	<b>64568-235</b>	<b>20817-501</b>
	серебристый	<b>24560-256</b>	–	–	–

1) Поставки осуществляются исключительно в размере товарной партии (номер заказа содержит 1 шт.). Следует заказывать по товарной партии.

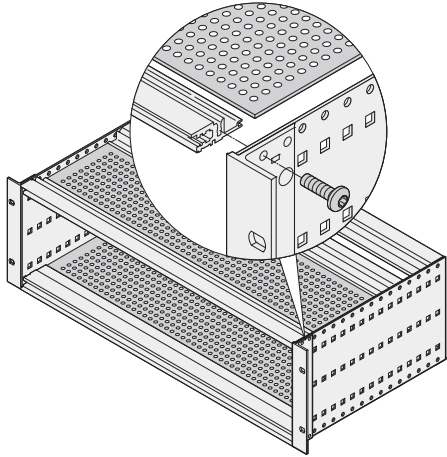
2) Номер заказа указан для одной упаковочной единицы; поставка исключительно в размере упаковочной единицы

## ПРИНАДЛЕЖНОСТИ К НАПРАВЛЯЮЩИМ

### ИНФОРМАЦИЯ ДЛЯ ЗАКАЗА

		ESD-зажим для направляющих	Фиксатор печатных плат С без передней панели; для направляющих «принадлежности»	Ручка для печатной платы С, для фиксатора печатной платы; для направляющих «принадлежности»	Маркировочная полоса
		 <p>04503050</p> <p>Сталь, луженая; обеспечивает электропроводящий контакт между печатной платой и горизонтальным рельсом как со стороны пайки, так и со стороны компонентов</p>	 <p>04805050</p> <p>ПБТ, UL 94 V-0, цвет красный, для фиксации печатной платы в блочном каркасе (также для 1-го слота), возможно применение без ручки для печатной платы, минимальное расстояние 3 НР</p>	 <p>04805051</p> <p>ПБТ, UL 94 V-0, цвет красный, установка и извлечение печатной платы, механическое соединение с фиксатором печатной платы (также для 1-го слота), монтаж непосредственно за передней панелью (сверху и снизу), минимальное расстояние 3 НР</p>	 <p>06108076</p> <p>Полиэфирная пленка, 31 x 4 мм, самоклеящаяся, цвет белый/матовый (1 лист А4 по 438 шт.), ПБТ, UL 94 V-0</p>
Монтаж	Цвет	серебристый 50 шт.	красный 10 шт.	красный 10 шт.	белый/матовый 1 шт.
мм		<b>24560-255</b>	<b>24560-377</b>	<b>24560-378</b>	<b>60817-228</b>
сверху/снизу					

Защитные крышки можно использовать для электромагнитного экранирования (с контактными пружинами ЭМС) или в качестве механической защиты (без контактных пружин)

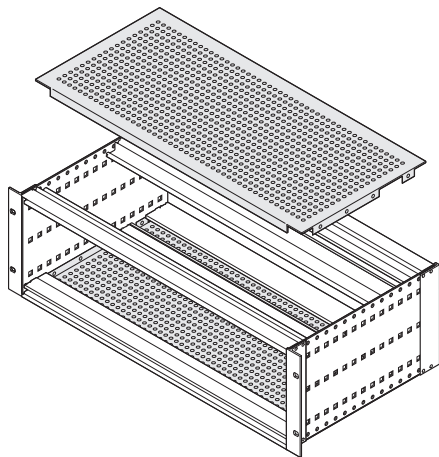


### Крышки для механической защиты

- Защитные крышки вставляются в пазы передних и задних горизонтальных рельсов типа L (light)

см. на стр. 6.45

06108077



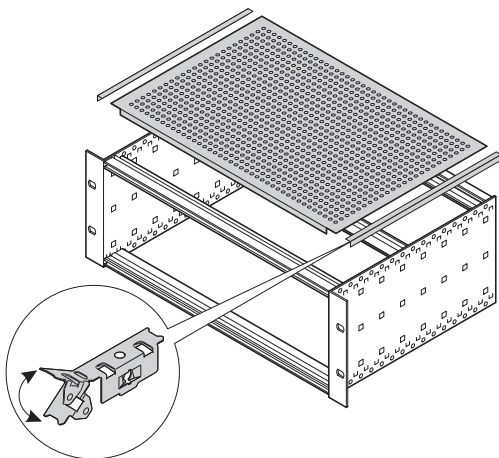
### Крышки для защиты от электромагнитных помех и механического воздействия

#### ЭМС-крышки, сверху и снизу

- Вставляется спереди и сзади в пазы горизонтальных рельсов. Экранирование с помощью контактных пружин, боковой контакт за счет крепления загиба винтами к боковой стенке
- Используется при установке печатных плат стандартной глубины (160, 220, 280, ...)

см. на стр. 6.46

06102084



#### Универсальные ЭМС-крышки, сверху и снизу

- Вставляется спереди и сзади в пазы горизонтальных рельсов. Экранирование с помощью контактных пружин, боковой контакт за счет крепления винтами к боковой стенке с использованием контактных пружин
- Используется при установке печатных плат нестандартных размеров

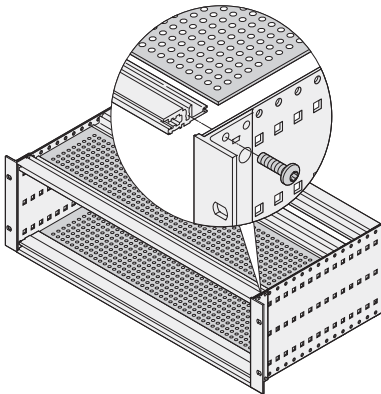
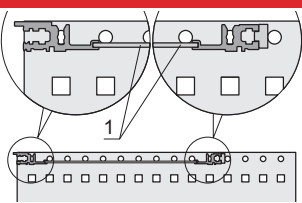
см. на стр. 6.47

06105082

# Блочные каркасы – EuropacPRO ServicePLUS

## КРЫШКИ ДЛЯ МЕХАНИЧЕСКОЙ ЗАЩИТЫ (ВСТАВЛЯЮТСЯ В ГОРИЗОНТАЛЬНЫЙ РЕЛЬС ТИПА L)

### ИНФОРМАЦИЯ ДЛЯ ЗАКАЗА

			Защитная крышка для установки в паз горизонтального рельса типа L
			 <p>Перфорированный лист толщиной 1,2 мм, диаметр отверстий 3,8 мм, степень перфорации 60 %, алюминий необработанный; для ввода в паз облегченных горизонтальных рельсов (тип L)</p>
Ширина НР	Глубина мм	Применение	
42	175	Для печатных плат 160 мм	<b>24561-031</b>
63	175	Для печатных плат 160 мм	<b>24561-041</b>
84	175	Для печатных плат 160 мм	<b>24561-051</b>
84	235	Для печатных плат глубиной 160 и 220 мм	<b>24561-052</b>

### ПРИМЕЧАНИЕ

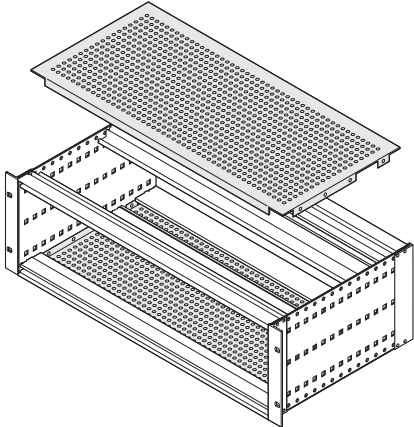
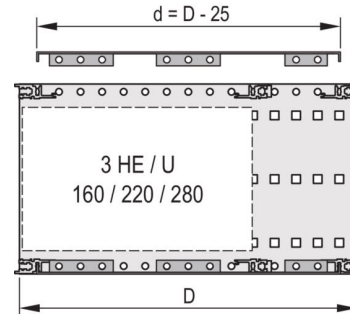
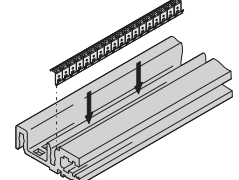
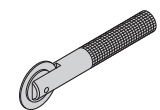
- Другие размеры по отдельному запросу

# Блочные каркасы – EuropacPRO ServicePLUS

## ЭМС-КРЫШКА И МЕХАНИЧЕСКАЯ ЗАЩИТА

- Защитная крышка для крепления винтами к боковой стенке
- Используется при установке печатных плат стандартной глубины (160, 220, 280, ...)

### ИНФОРМАЦИЯ ДЛЯ ЗАКАЗА

			Крышка с креплением винтами к боковой стенке	Контактная ЭМС-пружина между кожухом и горизонтальным рельсом	
					
06197010			06102082	06106052	
Пассивированный алюминий 1 мм, диаметр отверстий; 4 мм, степень перфорации 58 %, с крепежными винтами для экранирования блочного каркаса требуются четыре контактных ЭМС-пружины из нержавеющей стали			Нержавеющая сталь, фиксируется на горизонтальном рельсе, для обеспечения токопроводящего контакта с крышкой, подходит для всех горизонтальных рельсов		
Ширина НР	Глубина мм	Применение	1 пара	10 шт.	100 шт.
42	175	Для печатных плат 160 мм	<b>24560-064</b>	<b>24560-241</b>	-
42	235	Для печатных плат глубиной 160 и 220 мм	<b>24560-065</b>		
42	275	Для печатных плат 160 или 220 мм CompactPCI (275 мм)	<b>24560-061</b>		
42	277,75	Для печатных плат 160 или 220 мм VME64x (277,75 мм)	<b>24579-090</b>		
42	295	Для печатных плат глубиной 160, 220 и 280 мм	<b>24560-066</b>	<b>24560-243</b>	-
63	175	Для печатных плат 160 мм	<b>24560-071</b>		
63	235	Для печатных плат глубиной 160 и 220 мм	<b>24560-072</b>		
63	275	Для печатных плат 160 или 220 мм CompactPCI (275 мм)	<b>24560-062</b>		
63	295	Для печатных плат глубиной 160, 220 и 280 мм	<b>24560-073</b>	<b>24560-245</b>	<b>24560-246</b>
84	175	Для печатных плат 160 мм	<b>24560-078</b>		
84	235	Для печатных плат глубиной 160 и 220 мм	<b>24560-079</b>		
84	275	Для печатных плат 160 или 220 мм CompactPCI (275 мм)	<b>24560-063</b>		
84	277,75	Для печатных плат 160 или 220 мм VME64x (277,75 мм)	<b>24579-092</b>	<b>24560-082</b>	<b>24560-083</b>
84	295	Для печатных плат глубиной 160, 220 и 280 мм	<b>24560-080</b>		
84	355	Для печатных плат 160, 220 или 280 мм	<b>24560-081</b>		
84	415	Для печатных плат 160, 220 или 280 мм	<b>24560-082</b>		
84	475	Для печатных плат 160, 220 или 280 мм	<b>24560-083</b>		
Монтажный инструмент, для монтажа контактной ЭМС-пружины из нержавеющей стали, в горизонтальных рельсах, 1 шт. 			-	<b>24560-271</b>	

### ПРИМЕЧАНИЕ

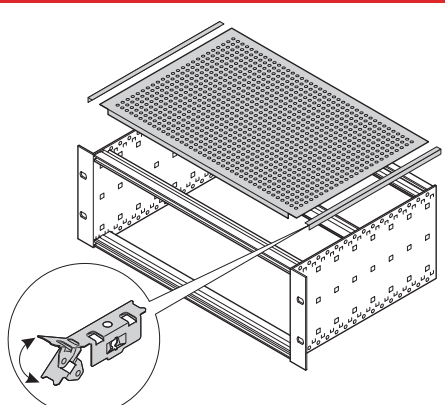
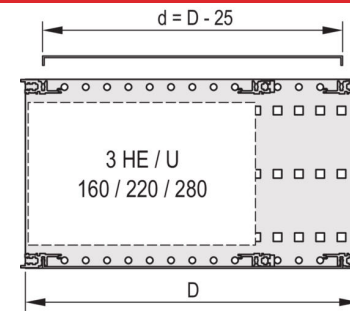
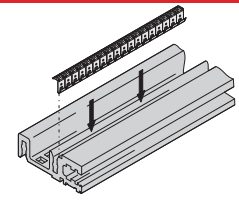
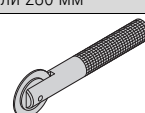
- Защитные крышки без перфорации по отдельному запросу

# Блочные каркасы – EuropacPRO ServicePLUS

## УНИВЕРСАЛЬНАЯ ЭМС-КРЫШКА И МЕХАНИЧЕСКАЯ ЗАЩИТА

- Используется при установке печатных плат нестандартных размеров
- 

### ИНФОРМАЦИЯ ДЛЯ ЗАКАЗА

			Универсальная крышка		Контактная ЭМС-пружина, между кожухом и горизонтальным рельсом	
 <p>06105082</p>			 <p>06108079</p> <p>Алюминий пассивированный, 1 мм, диаметр отверстий 4,0 мм, степень перфорации 58 %, с крепежным материалом, с боковыми контактными пружинами ЭМС и крепежными винтами Момент затяжки крепежных винтов = 0.9 Нм</p>		 <p>06106052</p> <p>Нержавеющая сталь, фиксируется на горизонтальном рельсе, для обеспечения токопроводящего контакта с крышкой, подходит для всех горизонтальных рельсов</p>	
Ширина НР	Глубина мм	Применение	1 пара		10 шт.	100 шт.
42	175	Для печатных плат 160 мм	<b>24560-031</b>			
42	235	Для печатных плат глубиной 160 и 220 мм	<b>24560-032</b>		<b>24560-241</b>	–
42	295	Для печатных плат глубиной 160, 220 и 280 мм	<b>24560-033</b>			
63	175	Для печатных плат 160 мм	<b>24560-041</b>			
63	235	Для печатных плат глубиной 160 и 220 мм	<b>24560-042</b>		<b>24560-243</b>	–
63	295	Для печатных плат глубиной 160, 220 и 280 мм	<b>24560-043</b>			
84	175	Для печатных плат 160 мм	<b>24560-051</b>			
84	235	Для печатных плат глубиной 160 и 220 мм	<b>24560-052</b>			
84	295	Для печатных плат глубиной 160, 220 и 280 мм	<b>24560-053</b>		<b>24560-245</b>	
84	355	Для печатных плат 160, 220 или 280 мм	<b>24560-054</b>			<b>24560-246</b>
84	415	Для печатных плат 160, 220 или 280 мм	<b>24560-055</b>			
84	475	Для печатных плат 160, 220 или 280 мм	<b>24560-056</b>			
<p>Монтажный инструмент, для монтажа контактной ЭМС-пружины из нержавеющей стали, в горизонтальных рельсах, 1 шт.</p> 			–		<b>24560-271</b>	

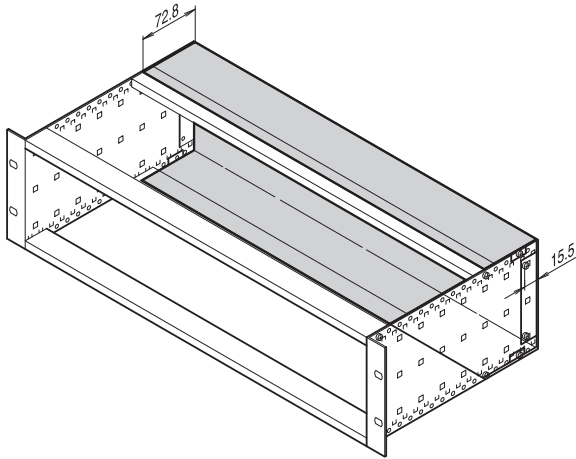


# Блочные каркасы – EuropacPRO ServicePLUS

## МЕХАНИЧЕСКАЯ ЗАЩИТА/ЭКРАНИРОВАНИЕ СПЕРЕДИ И СЗАДИ

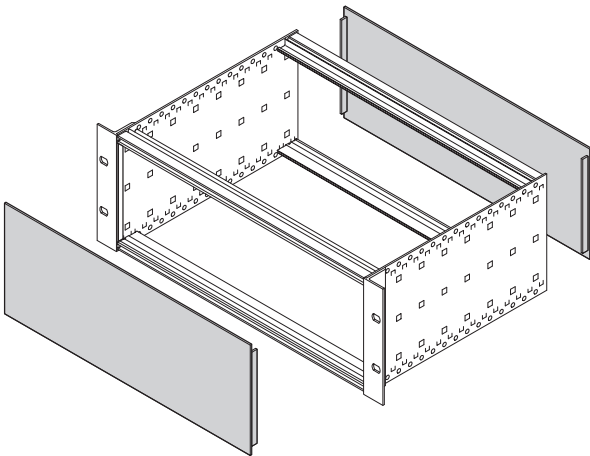
- Передняя сторона блочного каркаса экранируется с помощью откидной или жестко установленной передней панели и 19" кронштейна
- Экранирование задней части обеспечивается за счет передней панели и углового профиля

### Задний кожух



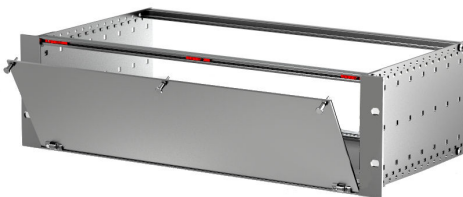
bza45814

### Передняя панель для установки спереди и сзади



06112089

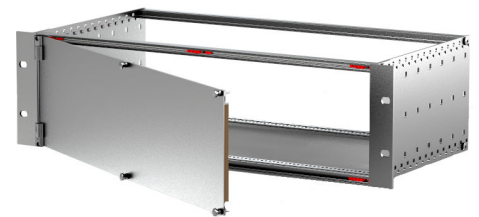
### Откидная поворотная передняя панель



135842093



135842160

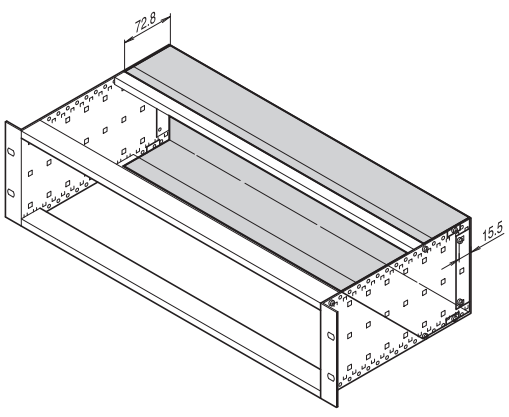
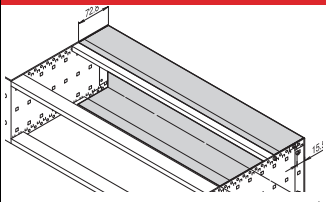
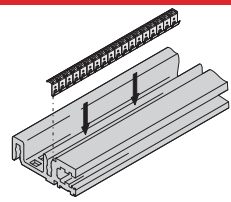


135842107

# Блочные каркасы – EuropacPRO ServicePLUS

## ЗАДНИЙ КОЖУХ ДЛЯ БЛОЧНЫХ КАРКАСОВ ВЫСОТОЙ 3 И 6 U (ДЛЯ КОНТАКТНОЙ ЭМС-ПРУЖИНЫ ИЗ НЕРЖАВЕЮЩЕЙ СТАЛИ)

### ИНФОРМАЦИЯ ДЛЯ ЗАКАЗА

		Задний кожух	Контактная ЭМС-пружина между кожухом и горизонтальным рельсом	
 <p style="text-align: right; font-size: small;">bza45814</p>		 <p style="text-align: right; font-size: small;">bza45819</p> <p>Алюминий 1 мм, пассивированный; дополнительная глубина боковой стенки 60 мм (глубина печатной платы + 60 мм); для экранирования следует отдельно заказывать контактную ЭМС-пружину; нельзя одновременно использовать с задним угловым профилем</p>	 <p style="text-align: right; font-size: small;">06106052</p> <p>Нержавеющая сталь, фиксируется на горизонтальном рельсе, для обеспечения токопроводящего контакта с крышкой, подходит для всех горизонтальных рельсов</p>	
Высота U	Ширина НР	1 шт.	10 шт.	100 шт.
3	42	<b>34561-750</b>	<b>24560-241</b>	–
3	84	<b>34561-752</b>	<b>24560-245</b>	<b>24560-246</b>
6	63	<b>34561-763</b>	<b>24560-243</b>	–
6	84	<b>34561-764</b>	<b>24560-245</b>	<b>24560-246</b>
Винт Torx со сферо-цилиндрической головкой, М4 х 6, сталь, оцинкованная, в упаковке 100 шт.		<b>24560-135</b>	–	
Монтажный инструмент, для монтажа контактной ЭМС-пружины из нержавеющей стали, в горизонтальных рельсах, 1 шт.		–	<b>24560-271</b>	

### ПРИМЕЧАНИЕ

- Задний кожух других размеров по отдельному запросу

# Блочные каркасы – EuropacPRO ServicePLUS

## ПЕРЕДНЯЯ ПАНЕЛЬ / ЗАДНЯЯ СТЕНКА, НЕЭКРАНИРОВАННЫЕ

### ИНФОРМАЦИЯ ДЛЯ ЗАКАЗА

			Передняя панель					
			Предварительно анодированная, передние кромки не обработаны		Анодированная		Лицевая поверхность анодированная, тыльная, цветная пассивация	
Высота U	Высота мм	Ширина НР	Алюминий 2,5 мм		Алюминий 2,5 мм		Алюминий 2,5 мм	
			1 шт.	1 шт. (тов. парт. 5 шт.) <sup>1)</sup>	1 шт.	1 шт. (тов. парт. 5 шт.) <sup>1)</sup>	1 шт.	1 шт. (тов. парт. 5 шт.) <sup>1)</sup>
1	44,45	28	-	-	-	-	<b>20850-423</b>	-
1	44,45	42	-	-	-	-	<b>20850-424</b>	-
1	44,45	63	-	-	-	-	<b>20850-425</b>	-
1	44,45	84	-	-	-	-	<b>20850-426</b>	-
2	84,0	84	<b>30818-271</b>	-	<b>30807-416</b>	-	<b>30847-461</b>	-
3	128,4	2	-	<b>30810-433</b>	-	<b>30810-432</b>	-	<b>30847-470</b>
3	128,4	3	-	<b>30818-272</b>	-	<b>30807-508</b>	-	<b>30847-471</b>
3	128,4	4	-	<b>30818-273</b>	-	<b>30807-481</b>	-	<b>30838-043</b>
3	128,4	5	-	<b>30818-274</b>	-	<b>30807-510</b>	-	<b>30838-044</b>
3	128,4	6	-	<b>30818-275</b>	-	<b>30807-482</b>	-	<b>30838-045</b>
3	128,4	7	-	<b>30818-276</b>	-	<b>30807-509</b>	-	<b>30838-046</b>
3	128,4	8	-	<b>30818-277</b>	-	<b>30807-484</b>	-	<b>30838-047</b>
3	128,4	10	-	<b>30818-279</b>	-	<b>30807-483</b>	-	<b>30838-049</b>
3	128,4	12	-	<b>30818-281</b>	-	<b>30807-485</b>	-	<b>30838-051</b>
3	128,4	14	-	<b>30818-282</b>	-	<b>30807-501</b>	-	<b>30838-053</b>
3	128,4	21	-	<b>30818-289</b>	-	<b>30807-487</b>	-	<b>30838-060</b>
3	128,4	28	-	<b>30818-296</b>	-	<b>30807-496</b>	-	<b>30838-067</b>
3	128,4	42	<b>30818-310</b>	-	<b>30807-494</b>	-	<b>30838-081</b>	-
3	128,4	63	<b>30818-331</b>	-	<b>30808-067</b>	-	<b>30838-102</b>	-
3	128,4	84	<b>30818-352</b>	-	<b>30807-506</b>	-	<b>30838-123</b>	-
4	172,9	42	-	-	-	-	<b>30847-463</b>	-
4	172,9	63	-	-	-	-	<b>30847-464</b>	-
4	172,9	84	<b>30818-434</b>	-	<b>30807-596</b>	-	<b>30847-465</b>	-
6	261,8	2	-	<b>30818-747</b>	-	<b>30818-741</b>	-	<b>30847-472</b>
6	261,8	4	-	<b>30818-518</b>	-	-	-	<b>30838-124</b>
6	261,8	5	-	-	-	-	-	<b>30838-125</b>
6	261,8	6	-	-	-	-	-	<b>30838-126</b>
6	261,8	7	-	-	-	-	-	<b>30838-127</b>
6	261,8	8	-	<b>30818-522</b>	-	-	-	<b>30838-128</b>
6	261,8	10	-	<b>30818-524</b>	-	<b>30807-753</b>	-	<b>30838-130</b>
6	261,8	12	-	<b>30818-526</b>	-	-	-	<b>30838-132</b>
6	261,8	14	-	<b>30818-528</b>	-	<b>30807-758</b>	-	<b>30838-134</b>
6	261,8	16	-	<b>30818-530</b>	-	-	-	<b>30838-136</b>
6	261,8	21	-	<b>30818-535</b>	-	<b>30807-757</b>	-	<b>30838-141</b>
6	261,8	28	-	<b>30818-542</b>	-	<b>30807-766</b>	-	<b>30838-148</b>
6	261,8	42	<b>30818-556</b>	-	<b>30807-764</b>	-	<b>30838-162</b>	-
6	261,8	63	<b>30818-577</b>	-	<b>30807-771</b>	-	<b>30838-183</b>	-
6	261,8	84	<b>30818-598</b>	-	<b>30807-776</b>	-	<b>30838-204</b>	-
9	395,1	4	-	-	-	-	-	<b>30847-476</b>
9	395,1	8	-	-	-	-	-	<b>30847-480</b>
9	395,1	10	-	-	-	-	-	<b>30847-482</b>
9	395,1	12	-	-	-	-	-	<b>30847-484</b>
9	395,1	84	-	-	-	-	<b>30847-556</b>	-


\*Крепежные детали для передних панелей: втулки, винты с проточкой, быстрораъемные фиксаторы, см. стр. 6.65

1) Поставки осуществляются исключительно в размере товарной партии (номер заказа содержит 1 шт.). Следует заказывать n x товарная партия.

# Блочные каркасы – EuropacPRO ServicePLUS

## ПЕРЕДНЯЯ ПАНЕЛЬ/ЗАДНЯЯ СТЕНКА, ЭКРАНИРУЕМЫЕ КОНТАКТНЫМИ ЭМС-ПРУЖИНАМИ

### ИНФОРМАЦИЯ ДЛЯ ЗАКАЗА

			Передняя панель			
Высота U	Высота мм	Ширина НР	Передняя панель предварительно анодированная, кромки необработанные Для экранирования контактной ЭМС-пружины из нержавеющей стали Алюминий 2,5 мм, лицевая поверхность анодированная, тыльная – цветная пассивация, два запрессованных центрирующих штифта из нержавеющей стали		ЭМС-уплотнитель (нержавеющая сталь)	
			1 шт.	1 шт. (тов. парт. 5 шт.) <sup>1)</sup>	Вставляется сбоку в шлицу передней панели	
			10 шт.	100 шт.		
2	84	84	<b>30846-588</b>	–	<b>21101-775</b>	<b>21101-776</b>
3	128.4	2	–	<b>30846-864</b>	<b>21101-705</b>	<b>21101-706</b>
3	128.4	3	–	<b>20846-425</b>		
3	128.4	4	–	<b>20846-426</b>		
3	128.4	5	–	<b>20846-427</b>		
3	128.4	6	–	<b>20846-428</b>		
3	128.4	7	–	<b>20846-429</b>		
3	128.4	8	–	<b>20846-430</b>		
3	128.4	10	–	<b>20846-431</b>		
3	128.4	12	–	<b>20846-432</b>		
3	128.4	14	–	<b>20846-433</b>		
3	128.4	21	–	<b>20846-434</b>		
3	128.4	28	–	<b>20846-436</b>		
3	128.4	42	<b>20846-437</b>	–		
3	128.4	63	<b>20846-438</b>	–		
3	128.4	84	<b>30846-676</b>	–		
4	172.9	42	<b>30846-681</b>	–	<b>21101-713</b>	<b>21101-714</b>
4	172.9	63	<b>30846-682</b>	–		
4	172.9	84	<b>30846-683</b>	–		
6	261.8	2	–	<b>30846-865</b>	<b>21101-707</b>	<b>21101-708</b>
6	261.8	4	–	<b>20846-443</b>		
6	261.8	5	–	<b>20846-444</b>		
6	261.8	6	–	<b>20846-445</b>		
6	261.8	7	–	<b>20846-446</b>		
6	261.8	8	–	<b>20846-447</b>		
6	261.8	10	–	<b>20846-448</b>		
6	261.8	12	–	<b>20846-449</b>		
6	261.8	14	–	<b>20846-450</b>		
6	261.8	16	–	<b>20846-456</b>		
6	261.8	21	–	<b>20846-451</b>		
6	261.8	28	–	<b>20846-452</b>		
6	261.8	42	<b>20846-453</b>	–		
6	261.8	63	<b>20846-454</b>	–		
6	261.8	84	<b>30846-771</b>	–		
9	395.1	84	<b>30846-859</b>	–	<b>21101-709</b>	<b>21101-710</b>
Монтажный инструмент, для монтажа контактной ЭМС-пружины из нержавеющей стали					<b>24560-270</b>	


\*Крепежные детали для передних панелей: втулки, винты с проточкой, быстроразъемные фиксаторы, см. стр. 6.65

1) Поставки осуществляются исключительно в размере товарной партии (номер заказа содержит 1 шт.). Следует заказывать n x товарная партия.

# Блочные каркасы – EuropacPRO ServicePLUS

## ПЕРЕДНЯЯ ПАНЕЛЬ/ЗАДНЯЯ СТЕНКА, ЭКРАНИРУЕМЫЕ ТЕКСТИЛЬНЫМ ЭМС-УПЛОТНИТЕЛЕМ

### ИНФОРМАЦИЯ ДЛЯ ЗАКАЗА

			Передняя панель			
Высота U	Высота мм	Ширина НР	Передняя панель Для экранирования текстильным ЭМС-уплотнителем		ЭМС-уплотнитель (текстиль)	
			1 шт.	1 шт. (тов. парт. 5 шт.) <sup>1)</sup>	Текстильный уплотнитель: наполнитель – вспененный материал, оболочка – тканевая, с медно-никелевым покрытием, UL 94 V-0, температурный диапазон от -40 до 70 °С	
			10 шт.	100 шт.		
2	84	84	<b>20848-262</b>	–	–	<b>21101-856</b>
3	128.4	2	–	<b>30849-001</b>	<b>21101-853</b>	<b>21101-854</b>
3	128.4	3	–	<b>30849-004</b>		
3	128.4	4	–	<b>30848-354</b>		
3	128.4	5	–	<b>30848-378</b>		
3	128.4	6	–	<b>30848-380</b>		
3	128.4	7	–	<b>30848-382</b>		
3	128.4	8	–	<b>30848-356</b>		
3	128.4	10	–	<b>30848-386</b>		
3	128.4	12	–	<b>30848-358</b>		
3	128.4	14	–	<b>20848-013</b>		
3	128.4	21	–	<b>20848-020</b>		
3	128.4	28	–	<b>20848-027</b>		
3	128.4	42	<b>20848-047</b>	–		
3	128.4	63	<b>20848-068</b>	–		
3	128.4	84	<b>20848-097</b>	–		
4	172.9	28	–	<b>20848-268</b>	<b>21101-858</b>	–
4	172.9	42	<b>20848-269</b>	–		
4	172.9	63	<b>20848-270</b>	–		
4	172.9	84	<b>20848-271</b>	–		
6	261.8	2	–	<b>30849-002</b>	<b>21101-855</b>	<b>21101-856</b>
6	261.8	4	–	<b>30848-355</b>		
6	261.8	5	–	<b>30848-379</b>		
6	261.8	6	–	<b>30848-381</b>		
6	261.8	7	–	<b>30848-383</b>		
6	261.8	8	–	<b>30848-357</b>		
6	261.8	10	–	<b>30848-387</b>		
6	261.8	12	–	<b>30848-359</b>		
6	261.8	14	–	<b>20848-106</b>		
6	261.8	16	–	<b>20848-108</b>		
6	261.8	21	–	<b>20848-113</b>		
6	261.8	28	–	<b>20848-120</b>		
6	261.8	42	<b>20848-139</b>	–		
6	261.8	63	<b>20848-160</b>	–		
6	261.8	84	<b>20848-189</b>	–		
9	395.1	84	<b>20848-280</b>	–	<b>21101-859</b>	<b>21101-904</b>

\*Крепежные детали для передних панелей: втулки, винты с проточкой, быстроразъемные фиксаторы, см. стр. 6.65



1) Поставки осуществляются исключительно в размере товарной партии (номер заказа содержит 1 шт.). Следует заказывать n x товарная партия.



# Блочные каркасы – EuropacPRO ServicePLUS

## ОТКИДНЫЕ И ПОВОРОТНЫЕ ПЕРЕДНИЕ ПАНЕЛИ

### ИНФОРМАЦИЯ ДЛЯ ЗАКАЗА

		Передняя панель, откидная		Поворотная передняя панель
		экранированная	неэкранированная	
		 <p>135842160</p>	 <p>135842093</p>	 <p>135842107</p>
		<p>Алюминий 2,5 мм, лицевая поверхность анодированная, тыльная - цветная пассивация; шарнир, цинк, литые под давлением, никелированный; две втулки, полиамид; два винта с накатанной головкой, M2,5 x 12,3, никелированная</p>	<p>Алюминий 2,5 мм, анодированный, обрезные кромки не обработаны; шарнир, цинк, литые под давлением, никелированный; две втулки, полиамид; два винта с накатанной головкой, M2,5 x 12,3, никелированная сталь</p>	<p>Алюминий 2,5 мм, лицевая поверхность анодированная, тыльная - цветная пассивация; шарнир - отлитый под давлением цинк; текстильный ЭМС-уплотнитель</p>
Высота U	Ширина НР	1 шт.	1 шт.	1 шт.
3	28	<b>20848-608</b>	<b>20838-280</b>	-
3	42	<b>20848-599</b>	<b>20838-271</b>	-
3	63	<b>20848-600</b>	<b>20838-272</b>	-
3	84	<b>20848-601</b>	<b>20838-273</b>	<b>20848-611</b>
4	42	<b>20848-605</b>	<b>20838-277</b>	-
4	63	<b>20848-606</b>	<b>20838-278</b>	-
4	84	<b>20848-607</b>	<b>20838-279</b>	-
6	28	<b>20848-696</b>	-	-
6	42	<b>20848-602</b>	<b>20838-274</b>	-
6	63	<b>20848-603</b>	<b>20838-275</b>	-
6	84	<b>20848-604</b>	<b>20838-276</b>	<b>20848-617</b>

### ПРИМЕЧАНИЕ

- Передняя панель снимается в развернутом виде (> 135°)

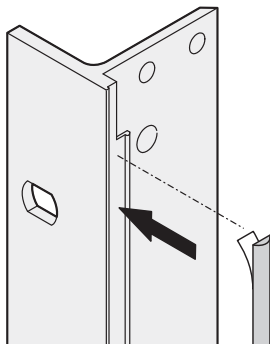
- Передняя панель, задняя стенка и горизонтальный рельс; см. на стр. 6.55
- Передняя панель и 19" кронштейн/угловой профиль или при заглубленном монтаже; см. на стр. 6.55
- Защитная крышка/горизонтальный рельс; см. на стр. 6.44
- Защитная крышка/боковая стенка; см. на стр. 6.44
- Горизонтальный рельс/горизонтальный рельс для комбинированного монтажа (3 U + 3 U и 6 U); см. на стр. 6.59
- Экранирование объединительной платы и боковой стенки см. на стр. 6.55

### Концепции ЭМС-экранирования

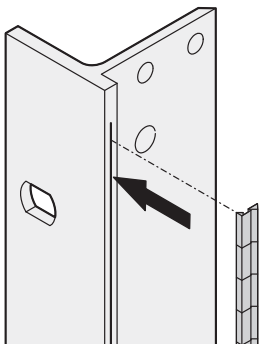
- Концепции охлаждения соответствуют стандартам IEEE и IEC
- Экранирующее действие определено с помощью ряда различных испытаний согласно стандарту IEC 61587-3 и указано в Интернете в описании соответствующего стандартного изделия
- Можно легко комбинировать ЭМС-уплотнители из нержавеющей стали и текстиля

### ЭМС-экранирование с помощью текстильного уплотнителя

- Уплотнитель наклеивается с левой стороны (смотреть спереди) блочного каркаса или профиля передней панели
- ЭМС-уплотнитель с медно-никелевым покрытием обеспечивает в течение долгого времени большое экранирующее действие, обычно 40 дБ на частоте 2 ГГц
- Приклеивается слоем термостойкого клея (защищен пленкой)
- Экранирование в задней части с помощью передних панелей или заднего кожуха
- Диапазон температур от -40 до +70 °С, -40 до +85 °С,
- **Примечание:** задний кожух и угловой профиль нельзя применять одновременно



06108073



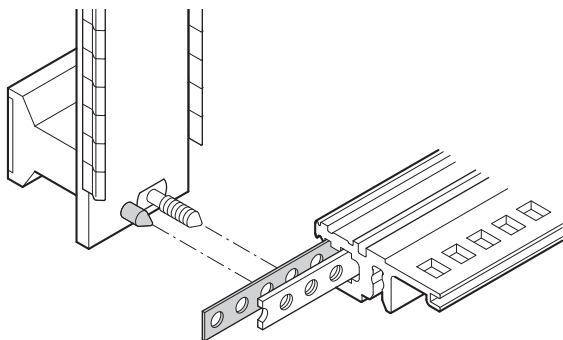
06108074

### ЭМС-экранирование с помощью контактной пружины из нержавеющей стали

- Симметричное размещение ЭМС-уплотнителей на левой и правой сторонах блочного каркаса и передних панелей
- Экранирующее действие обычно составляет 40 дБ на частоте 2 ГГц
- Можно использовать при температурах выше +70 °С
- **Примечание:** задний кожух и угловой профиль нельзя применять одновременно

### Экранирование передних панелей

- Передние панели могут быть двух вариантов - для использования с текстильным уплотнителем или со стальной контактной пружиной
- В переднюю панель запрессованы центрирующие штифты для точного позиционирования и равномерного сжатия уплотнителей
- Центрирующий штифт позиционирует рейку с отверстиями в горизонтальных рельсах
- Центрирующий штифт и рейка с отверстиями обеспечивают оптимальное позиционирование экранированных модулей; передние панели в результате экранирования не смещаются в сторону (патент Schroff)



06112091

# Блочные каркасы – Europro ServicePLUS

## КОНТАКТНАЯ ЭМС-ПРУЖИНА МЕЖДУ ПЕРЕДНЕЙ ПАНЕЛЬЮ/ЗАДНЕЙ СТЕНКОЙ И ГОРИЗОНТАЛЬНЫМ РЕЛЬСОМ

### ИНФОРМАЦИЯ ДЛЯ ЗАКАЗА

		Контактная ЭМС-пружина между передней панелью/задней стенкой и горизонтальным рельсом	
<small>06102053</small>		<small>06102053</small>	
Нержавеющая сталь; для передних и задних горизонтальных рельсов (тип VT)			
Ширина НР	Глубина мм	10 шт.	100 шт.
28	131,8	<b>24560-229</b>	-
42	202,9	<b>24560-231</b>	-
63	304,5	<b>24560-233</b>	-
84	416,6	<b>24560-235</b>	<b>24560-236</b>

## ЭМС-ЭКРАНИРОВАНИЕ МЕЖДУ ПЕРЕДНЕЙ ПАНЕЛЬЮ И 19" КРОНШТЕЙНОМ/УГЛОВЫМ ПРОФИЛЕМ

		ЭМС-уплотнитель (нержавеющая сталь) между передней панелью и 19" кронштейном/ угловым профилем		ЭМС-уплотнитель (текстиль) между передней панелью и 19" кронштейном/ угловым профилем	
<small>06105077</small>		<small>06105077</small>		<small>06102056</small>	
<small>06108070</small>		<small>06108070</small>		<small>06108054</small>	
Вставляется сбоку в шлицу передней панели				Текстильный уплотнитель: наполнитель - вспененный материал, оболочка - тканевая, с	
Высота U	Глубина мм	10 шт.	100 шт.	10 шт.	100 шт.
3	97,5	<b>21101-705</b>	<b>21101-706</b>	<b>21101-853</b>	<b>21101-854</b>
4	142,5	<b>21101-713</b>	<b>21101-714</b>	<b>21101-858</b>	-
6	232,5	<b>21101-707</b>	<b>21101-708</b>	<b>21101-855</b>	<b>21101-856</b>
9	365,0	<b>21101-709</b>	<b>21101-710</b>	<b>21101-859</b>	<b>21101-904</b>
Монтажный инструмент, для монтажа контактной ЭМС-пружины из нержавеющей стали		<b>24560-270</b>		-	

# Блочные каркасы – EuropacPRO ServicePLUS

## КОНТАКТНАЯ ЭМС-ПРУЖИНА МЕЖДУ ДВУМЯ ГОРИЗОНТАЛЬНЫМИ РЕЛЬСАМИ

### ИНФОРМАЦИЯ ДЛЯ ЗАКАЗА

		Контактная ЭМС-пружина между двумя горизонтальными рельсами	
		<p>Поз. 1: металлическая полоса, алюминий 1 мм;                  поз. 2: две контактные ЭМС-пружины из нержавеющей стали; для экранирования 2 расположенных непосредственно друг над другом горизонтальных рельсов для вертикального разделения монтажного пространства</p>	
Ширина НР	Глубина мм	1 комплект	
20	107,0	<b>24562-520</b>	
28	147,0	<b>24562-528</b>	
40	208,0	<b>24562-540</b>	
42	218,0	<b>24562-542</b>	
63	325,0	<b>24562-563</b>	
84	431,0	<b>24562-584</b>	

1) Поставки осуществляются исключительно в размере товарной партии (номер заказа содержит 1 шт.). Следует заказывать n х товарная партия.

## ЭМС-ЭКРАНИРОВАНИЕ МЕЖДУ ПЕРЕДНЕЙ ПАНЕЛЬЮ И БОКОВОЙ СТЕНКОЙ (УГЛУБЛЕННЫЙ МОНТАЖ)

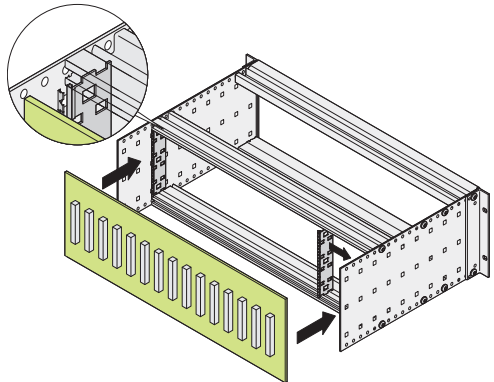
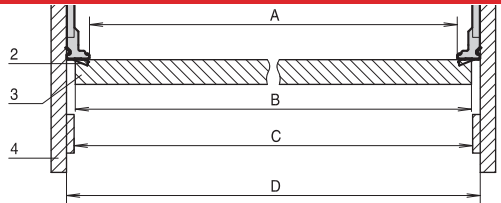
### ИНФОРМАЦИЯ ДЛЯ ЗАКАЗА

		Контактная ЭМС-пружина между передней панелью и боковой стенкой (углубленный монтаж)	Текстильный ЭМС-уплотнитель между передней панелью и боковой стенкой (углубленный монтаж)
		<p>Поз. 1 - две опорные планки из алюминиевого профиля;                  поз. 2 - две контактные ЭМС-пружины из нержавеющей стали; крепежные детали; для вертикального экранирования между углубленной экранированной передней панелью и боковой стенкой</p>	<p>Поз. 1 - две опорные планки, алюминиевый профиль;                  поз. 2 - один ЭМС-уплотнитель (текстиль); крепежные детали для вертикального ЭМС-экранирования между углубленными экранированными передними панелями и боковой стенкой</p>
Высота U	Глубина мм	1 комплект	1 комплект
3	97,5	<b>24562-199</b>	<b>24560-180</b>
4	142,5	<b>24562-299</b>	<b>24560-280</b>
6	187,5	<b>24562-499</b>	<b>24560-480</b>
Монтажный инструмент, для монтажа контактной ЭМС-пружины из нержавеющей стали		<b>24560-270</b>	—

# Блочные каркасы – EurocasPRO ServicePLUS

## ЭМС-ЭКРАНИРОВАНИЕ МЕЖДУ ОБЪЕДИНИТЕЛЬНОЙ ПЛАТОЙ И БОКОВОЙ СТЕНКОЙ

### ИНФОРМАЦИЯ ДЛЯ ЗАКАЗА

Контактная ЭМС-пружина между объединительной платой и боковой стенкой (углубленный монтаж)	
	
<p>Две опорные планки из алюминиевого профиля;          две контактные ЭМС-пружины из нержавеющей стали;          крепежные детали и руководство пользователя;          для вертикального экранирования между экранированной объединительной платой и боковой стенкой;</p> <p>размеры (84 НР):          А = 425,8 мм,          В &lt; 429,9 мм,          С = 429,8 мм,          D = 431,8 мм</p>	
Высота	1 комплект
U	<b>24561-199</b>
3	<b>24561-499</b>
6	<b>24561-499</b>

- С соответствующей проектировкой объединительная плата может использоваться как экранирующая задняя стенка блочного каркаса. Для этого необходимо использовать задний горизонтальный рельс (типа L-VT или H-VT) для углубленного монтажа для обеспечения горизонтального контактирования
- Для создания вертикального контактирования опорная планка, стандартным образом, крепится к боковой стенке блочного каркаса eurocasPRO (шаг установки в глубину 30 мм)

# Блочные каркасы – EuropacPRO ServicePLUS

## СПЕЦИАЛЬНЫЕ КОМПОНЕНТЫ ДЛЯ ВНУТРЕННЕГО МОНТАЖА

- Комбинированный монтаж: 3 U + 3 U и 6 U см. на стр. 6.59
- Элементы для горизонтальной установки печатных плат см. на стр. 6.58
- Монтажные панели см. на стр. 6.60
- Элементы для общей фиксации печатных плат см. на стр. 6.61
- Разделительные панели см. на стр. 6.61
- Дефлекторы, воздушные заглушки см. на стр. 6.62
- Телескопические направляющие см. на стр. 6.63
- Крепежные детали (винты, гайки, монтажные инструменты) см. на стр. 6.63

## ЭЛЕМЕНТЫ ДЛЯ ГОРИЗОНТАЛЬНОГО МОНТАЖА ПЕЧАТНЫХ ПЛАТ В БЛОЧНЫЕ КАРКАСЫ 3 ИЛИ 4 U

### ИНФОРМАЦИЯ ДЛЯ ЗАКАЗА

			Элементы для горизонтального монтажа плат в блочные каркасы 3 или 4 U		
			Комплект для горизонтального монтажа	Передняя рама с ЭМС-экранированием	Передняя рама, неэкранированная
<p>h = полезная высота</p>			<p>06102073</p> <p>Литые цинковые распорки; передние и задние горизонтальные рельсы; рейки с резьбовыми отверстиями; крепежные детали; для горизонтальной установки двойных европлат в блочные каркасы или корпуса высотой 3 или 4 U; необходимое монтажное пространство 54 НР; <b>передняя рама для ЭМС-экранирования заказывается отдельно</b></p>	<p>bpa45913</p> <p>Две горизонтальные планки, алюминий 2,5 мм, лицевая поверхность анодированная, тыльная поверхность - цветная пассивация; две вертикальные планки, пассивированный алюминиевый профиль; контактные ЭМС-пружины из нержавеющей стали; передняя рама обеспечивает токопроводящий контакт между блочным каркасом и модулями</p>	<p>bza43061</p> <p>Алюминий 2,5 мм, бесцветное анодирование; рама с вырезом, ширина просвета w = 266,35 мм</p>
Высота U	Полезная высота h НР	Варианты крепления Передний горизонтальный рельс Задний горизонтальный рельс	1 комплект	1 комплект	1 шт.
3	20		<b>24564-117</b>	<b>24564-109</b>	34564-108
3	20		<b>24564-118</b>	<b>24564-109</b>	34564-109
4	28		<b>24564-217</b>	<b>24564-209</b>	<b>34564-208</b>
Монтажный инструмент, для монтажа контактной ЭМС-пружины из нержавеющей стали			-	<b>24560-270</b>	-

\* Для прямого монтажа объединительной платы

### ПРИМЕЧАНИЕ

- Передняя рама для ЭМС-экранирования заказывается отдельно



# Блочные каркасы – EuropacPRO ServicePLUS

## ЭЛЕМЕНТЫ ДЛЯ КОМБИНИРОВАННОГО МОНТАЖА (2 ОТСЕКА X 3 U, 1 ОТСЕК X 6 U)

### ИНФОРМАЦИЯ ДЛЯ ЗАКАЗА

	Комплект для комбинированного монтажа Горизонтальное и вертикальное разделение монтажного пространства (2 отсека x 3 U, 1 отсек x 6 U)	Альтернативные передние панели для комбинированного монтажа		Распорка для комбинированного монтажа Поз. 2
		Неэкранированная передняя панель, 6 U, 2 НР Поз. 6	Передняя панель для текстильного ЭМС-уплотнителя, 6 U, 2 НР Поз. 6	
<p>Разделение по ширине T1:T2</p>	<p>Поз. 1: два передних горизонтальных рельса (Н-КД), анодированный алюминиевый профиль. Поз. 2: два задних горизонтальных рельса (АВ), анодированный алюминиевый профиль. Поз. 3: рейка с резьбовыми отверстиями, оцинкованная сталь. Поз. 4: литая цинковая распорка. Поз. 6: экранированная передняя панель для промежуточной распорки, 2 НР, 6 U; контактная ЭМС-пружина из нержавеющей стали (84 : 0 без поз. 4, 6). Примечание см. ниже 2)</p>	<p>Алюминий 2,5 мм, лицевая поверхность анодированная, тыльная - цветная пассивация</p>	<p>Алюминий 2,5 мм, U-образный профиль с выемкой, 6 U, 2 НР</p>	<p>6 U, цинк, литые под давлением, как правило, распорка фиксируется в отверстиях горизонтального рельса; возможно крепление винтами</p>
НР	1 комплект	1 шт. (тов. парт. 5 шт.)	1 шт. (тов. парт. 5 шт.) <sup>1)</sup>	1 шт.
20:62	<b>24562-420</b>			
40:42	<b>24562-440</b>			
42:40	<b>24562-442</b>	<b>30847-472</b>	<b>30849-140</b>	<b>64560-010</b>
63:19	<b>24562-463</b>			
84:0	<b>24562-484</b>			
Винт Torx, M4 x 14, оцинкованный, в упаковке 100 шт. для крепления распорки/горизонтального рельса	-	-	-	<b>24560-145</b>
Винт со сферо-цилиндрической головкой M2,5 x 10, сталь оцинкованная, в упаковке 100 шт. для крепления горизонтального рельса/распорки	-	-	-	<b>24560-179</b>
Винт с проточкой, шлиц и крестообразный шлиц, M2,5 x 12,3, сталь никелированная, в упаковке 100 шт.	-	<b>21101-101</b>	<b>21101-101</b>	-
Винт с проточкой, крестообразный шлиц, M2,5 x 12,3, сталь оцинкованная, цвет черный, в упаковке 100 шт.	-	<b>21101-102</b>	<b>21101-102</b>	-
Шайба, пластик 2,7 x 5 x 1, полиамид 6 (РА 6), в упаковке 100 шт.	-	<b>21101-121</b>	<b>21101-121</b>	-
Текстильный уплотнитель: наполнитель - вспененный материал, оболочка - тканевая смедно-никелевым покрытием, UL 94 V-0, в упаковке 10 шт.	-	-	<b>21101-855</b>	-

2) Следующие типы направляющих не могут использоваться: «Принадлежности», «Усиленные принадлежности» и «Для печатных плат 4,4"»

- Разделение монтажного пространства высотой 6 U на отсеки:
  - 2 x 3 U
  - 1 x 6 U
- Для установки одинарных (высота 100 мм) и двойных (высота 233,35 мм) европлат

### ПРИМЕЧАНИЕ

- Комплект контактных ЭМС-пружин для горизонтальных рельс следует заказывать отдельно; см. стр. 6.56
- Перфорированная рейка для горизонтальных рельс заказывается отдельно; см. на стр. 6.35
- Горизонтальный рельс, задний средний следует заказывать отдельно; см. стр. 6.33

# Блочные каркасы – EuropacPRO ServicePLUS

## МОНТАЖНЫЕ ПАНЕЛИ

### ИНФОРМАЦИЯ ДЛЯ ЗАКАЗА

				Монтажная панель для применения в комбинации с защитной крышкой	Монтажная панель для применения без защитной крышки	Монтажная рейка для монтажной панели	
Для использования без защитной крышки				 <p>108230546</p> <p>Алюминий 1,5 мм; для установки по всей ширине между боковыми стенками; ширина монтажной панели = W - 9,71 мм</p> <p>Момент затяжки крепежных винтов = 1,5 Нм</p>	 <p>114064773</p> <p>Алюминий 1,5 мм; для установки по всей ширине; для установки на неполную ширину необходимо дополнительно использовать монтажные рейки</p> <p>Момент затяжки крепежных винтов = Нм</p>	 <p>br46557</p> <p>Сталь 6.0 x 2.5 мм, M2,5, Расстояние между отверстиями 5,0 мм, оцинкованная; устанавливается на передний и задний горизонтальные рельсы, служит для установки монтажных панелей на неполную ширину каркаса</p>	
Для использования с защитной пластиной							
 <p>135395116</p>  <p>135395129</p>							
Ширина W	W	Глубина	Длина печатных плат	1 шт.	1 шт.	1 шт.	
НР	мм	мм	мм				
28	146,88	112,5	160	34563-001	<b>34562-745</b>	<b>30840-021</b>	
28	146,88	172,5	220	<b>34563-009</b>	<b>34562-749</b>	<b>30840-033</b>	
28	146,88	232,5	280	–	<b>34562-753</b>	<b>30840-045</b>	
28	146,88	292,2	340	–	<b>34562-757</b>	<b>30840-057</b>	
42	217,99	112,5	160	<b>34563-002</b>	<b>34562-746</b>	<b>30840-021</b>	
42	217,99	172,5	220	<b>34563-014</b>	<b>34562-750</b>	<b>30840-033</b>	
42	217,99	232,5	280	–	<b>34562-754</b>	<b>30840-045</b>	
42	217,99	292,2	340	–	<b>34562-758</b>	<b>30840-057</b>	
63	324,67	112,5	160	<b>34563-003</b>	<b>34562-747</b>	<b>30840-021</b>	
63	324,67	172,5	220	<b>34563-019</b>	<b>34562-751</b>	<b>30840-033</b>	
63	324,67	232,5	280	–	<b>34562-755</b>	<b>30840-045</b>	
63	324,67	292,2	340	–	<b>34562-759</b>	<b>30840-057</b>	
84	431,35	112,5	160	<b>34563-004</b>	<b>34562-748</b>	–	
84	431,35	172,5	220	<b>34563-024</b>	<b>34562-752</b>	–	
84	431,35	232,5	280	<b>34563-026</b>	<b>34562-756</b>	–	
84	431,35	292,2	340	<b>34563-028</b>	<b>34562-760</b>	–	
84	431,35	352,5	400	<b>34563-042</b>	<b>34562-870</b>	–	
84	431,35	412,5	460	<b>34563-044</b>	<b>34562-871</b>	–	
Крепежные детали для монтажной панели, в упаковке один комплект (винт Torx с потайной головкой M4 x 5, сталь оцинк., 16 шт.; винт M4 x 6, сталь оцинк., 14 шт.; квадратная гайка M4, сталь оцинк., 14 шт.)				<b>24560-184</b>	<b>24560-184</b>	–	
Крепежные детали для монтажной рейки винт Torx M2,5 x 5, сталь оцинк., в упаковке 100 шт.				–	–	<b>24560-146</b>	

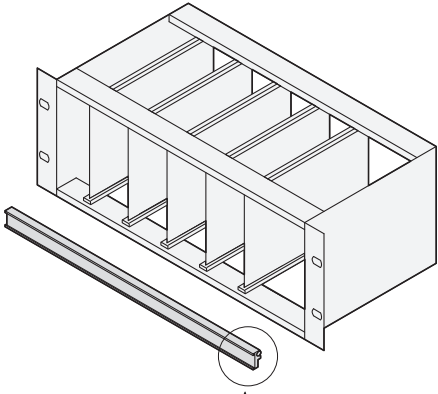
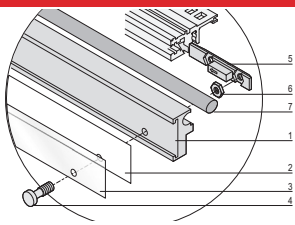
### ПРИМЕЧАНИЕ

- Для установки и крепления тяжелых компонентов
- Дополнительно к монтажной панели на блочный каркас могут быть установлены ЭМС-крышки
- Монтажная панель на полную ширину блочного каркаса или 19" корпуса и крепится к боковым стенкам
- Возможен монтаж направляющих печатных плат в первый и последний слот
- Нельзя использовать направляющие 4,4", а также усиленные направляющие

# Блочные каркасы – Europro ServicePLUS

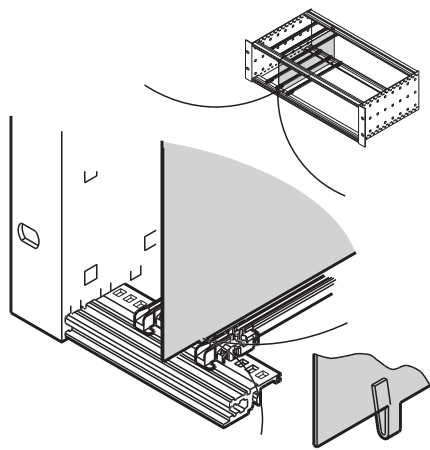
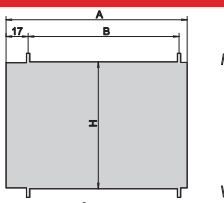
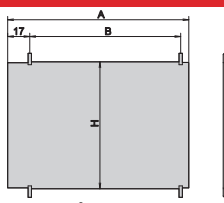
## ОБЩАЯ ФИКСАЦИЯ ПЕЧАТНЫХ ПЛАТ

### ИНФОРМАЦИЯ ДЛЯ ЗАКАЗА

		<b>Общая фиксация для печатных плат без передних панелей</b>	
		 <p>Поз. 1 - рельс, анодированный алюминий;          поз. 2 - маркировочный картон, белый;          поз. 3 - прозрачная полоса, пластик;          поз. 4 - два винта с накатанной головкой;          поз. 5 - две подвижные гайки;          поз. 6 - две шестигранные гайки M2,5;          поз. 7 - резиновый уплотнитель;          фиксирующий рельс служит для общей фиксации и маркировки печатных плат; возможен монтаж на переднем и заднем горизонтальных рельсах</p>	
Ширина НР 84	Длина мм 426,0	1 шт. <b>24560-167</b>	

## РАЗДЕЛИТЕЛЬНАЯ ПАНЕЛЬ

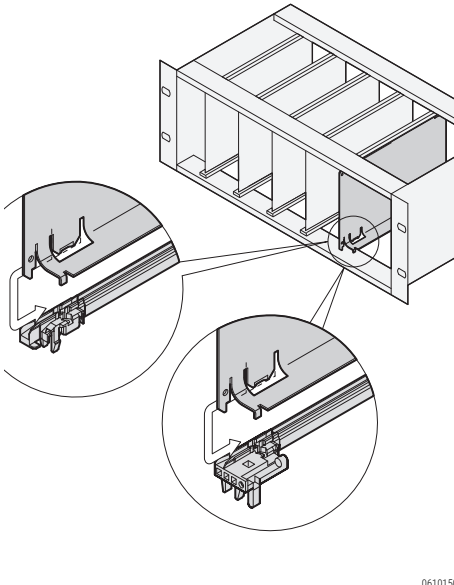
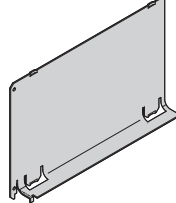
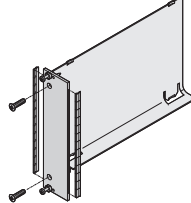
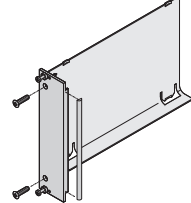
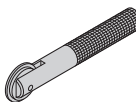
### ИНФОРМАЦИЯ ДЛЯ ЗАКАЗА

					<b>Разделительная панель</b>	
					Монтажное направление при использовании контактной пружины	Монтажное направление при использовании текстильного ЭМС-уплотнителя
						
					Спереди Сзади	Спереди Сзади
					бpa45911	06105078
Нержавеющая сталь 1 мм, монтаж посредством фиксации на горизонтальных рельсах, требуемое пространство со стороны монтажа элементов 2 мм; направление монтажа различается в зависимости от концепции уплотнения (контактная пружина из нержавеющей стали или текстильный ЭМС-уплотнитель); для последующего монтажа разделительной панели в уже смонтированный блочный каркас требуется предварительно демонтировать горизонтальные рельсы						
Высота U	Глубина мм	A мм	B мм	H мм	10 шт.	
3	160	158,3	135,0	113,5	<b>34562-761</b>	
3	220	218,3	195,0	113,5	<b>34562-762</b>	
6	160	158,3	135,0	246,9	<b>34562-763</b>	
6	220	218,3	195,0	246,9	<b>34562-764</b>	

# Блочные каркасы – EuropacPRO ServicePLUS

## ДЕФЛЕКТОР ДЛЯ СЛОТОВ

### ИНФОРМАЦИЯ ДЛЯ ЗАКАЗА

			Дефлектор без передней панели	Дефлектор с передней панелью	
				Передняя панель с боковым пазом для контактной ЭМС-пружины из нержавеющей стали	Передняя U-образная панель для текстильного ЭМС-уплотнителя
			 <p>06108085</p> <p>Алюминий 1 мм, с крепежными деталями; для предотвращения короткого замыкания воздушных потоков при наличии свободных слотов; для ввода в паз направляющей</p>	 <p>06108087</p> <p>Воздуховод, алюминий 1 мм; передняя панель, алюминий 2,5 мм, лицевая поверхность анодированная, тыльная - электропроводящая; контактная ЭМС-пружина из нержавеющей стали; крепежные детали для предотвращения короткого замыкания воздушных потоков при наличии свободных слотов; вставляется в паз для направляющих</p>	 <p>06108088</p> <p>Воздуховод, алюминий 1 мм; передняя панель из алюминиевого профиля 2,5 мм; лицевая поверхность анодированная, тыльная - электропроводящая; текстильный ЭМС-уплотнитель; крепежные детали для предотвращения короткого замыкания воздушных потоков при наличии свободных слотов; вставляется в паз для направляющих</p>
Глубина мм	Ширина НР	Высота U	1 шт.	1 шт.	1 шт.
160	4	3	<b>34562-823</b>	<b>20848-712</b>	<b>20848-728</b>
160	4	6	<b>34562-826</b>	<b>20848-720</b>	<b>20848-736</b>
220	4	3	<b>34562-824</b>	20848-713	20848-729
220	4	6	34562-827	20848-721	20848-737
<p>Монтажный инструмент для контактной ЭМС-пружины из нержавеющей стали, 1 шт.</p> 			-	<b>24560-270</b>	-

### ПРИМЕЧАНИЕ

- Дефлектор для печатных плат глубиной 280 мм и печатных плат заднего порта ввода-вывода (Rear I/O) глубиной 80 мм по отдельному запросу

# Блочные каркасы – Europro ServicePLUS

## ТЕЛЕСКОПИЧЕСКАЯ НАПРАВЛЯЮЩАЯ ДЛЯ УСТАНОВКИ БЛОЧНЫХ КАРКАСОВ В ШКАФЫ (УПРОЩЕННОЕ ИСПОЛНЕНИЕ)



06101006

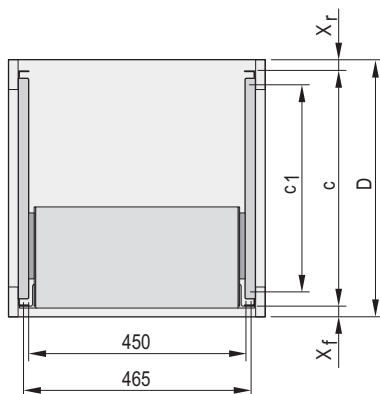
- Для монтажа блочных каркасов шириной 84 НР на 19" монтажный профиль
- Допустимая нагрузка на пару 25 кг
- Направляющий профиль (1+2) согласован с крепежными размерами шкафа (установка винтами на 19" профиль); адаптерная шина (3+4) согласована по глубине и крепежным размерам с блочным каркасом (вводится в направляющий профиль как телескопическая шина)
- Указание по безопасности: Без ограничителя/стопора для полного выдвижения

### КОМПЛЕКТНОСТЬ ПОСТАВКИ (набор)

Поз.	Кол-во	Описание
1	2	C-рельс, алюминий
2	1	Комплект крепежных деталей
3	2	Алюминиевый профиль, с рейкой с резьбовыми отверстиями М4
4	1	Комплект крепежных деталей

### Информация для заказа (1)

Направляющий профиль для телескопических направляющих для монтажа в шкаф



06108082

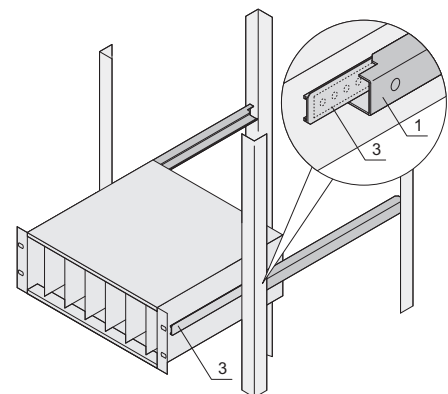
Описание	Глубина D мм	x <sub>f</sub> мм	x <sub>r</sub> мм	c мм	c1 мм	Заказ №
VARISTAR	600	50	50	500	368,8	<b>24562-464</b>
VARISTAR	800	50	50	700	568,8	<b>24562-466</b>
VARISTAR	900	50	50	800	668,8	<b>24562-467</b>
VARISTAR	1000	50	50	900	768,8	<b>24562-468</b>
VARISTAR	1100	50	50	1000	868,8	<b>24562-472</b>
VARISTAR	1200	50	50	1100	968,8	<b>24562-473</b>
eurorack	600	60	60	480	397	<b>24562-449</b>
eurorack	800	60	60	680	597	<b>24562-451</b>
eurorack	900	60	60	780	697	<b>24562-452</b>
NOVASTAR	500	33	60	407	350	<b>24562-460</b>
NOVASTAR	600	33	60	507	450	<b>24562-461</b>
NOVASTAR	800	33	60	707	650	24562-474
Лабораторная стойка	250	0	0	250	162	<b>24562-446</b>

x<sub>f</sub>, x<sub>r</sub>: расстояние от 19" уровня до кромки шкафа (спереди, сзади); c: расстояние между 19" уровнями;

c1: крепежный размер направляющего профиля к 19" монтажному профилю

### Информация для заказа (2)

Адаптерная шина для телескопических направляющих для монтажа на блочный каркас

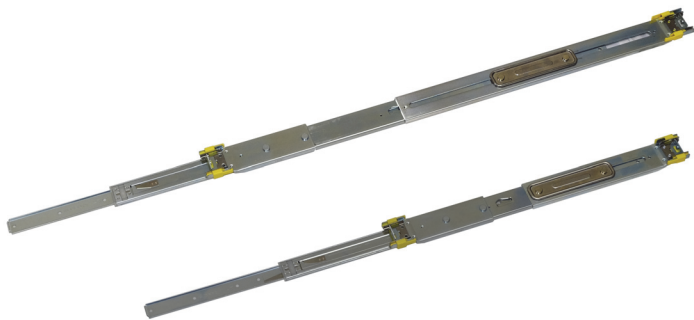


06108072

Для блочных каркасов глубиной мм	Заказ №
175	<b>24562-453</b>
235	<b>24562-454</b>
295	<b>24562-455</b>
355	<b>24562-456</b>
415	<b>24562-457</b>
475	<b>24562-458</b>

# Принадлежности для шкафов – Телескопические

## ТЕЛЕСКОПИЧЕСКАЯ НАПРАВЛЯЮЩАЯ, УЗКАЯ, ДЛЯ МОНТАЖА НА БЛОЧНЫЙ КАРКАС



- Для блочных каркасов шириной 84 НР (тип F, тип Н, тип L)
- Стопорение при полном выдвижении
- Съёмная
- Вылет > 100 %
- Ширина направляющей 7,5 мм
- Максимальная монтажная ширина выдвижного элемента/ящика w = 84 НР (435 мм)

### КОМПЛЕКТНОСТЬ ПОСТАВКИ

Поз.	Кол-во	Описание
1	2	Телескопическая направляющая, сталь оцинкованная

00516001

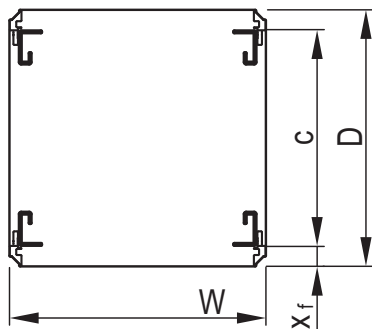
### ИНФОРМАЦИЯ ДЛЯ ЗАКАЗА

Длина L мм	Вылет Y мм	Допустимая нагрузка P кг	Заказ №
356	Смотрите таблицу Технические данные	15	<b>60110-441</b>
559	Смотрите таблицу Технические данные	15	<b>60110-440</b>

### Принадлежности

Крепежные детали Для шкафов VARISTAR, для монтажа двух телескопических направляющих, в упаковке один комплект	<b>21120-193</b>
Крепежные детали Для шкафов NOVASTAR, для монтажа двух телескопических направляющих, в упаковке один комплект	<b>21120-194</b>

**Поставка: прилагается отдельно к шкафу или каркасу** **Заказ №/35**

01004146


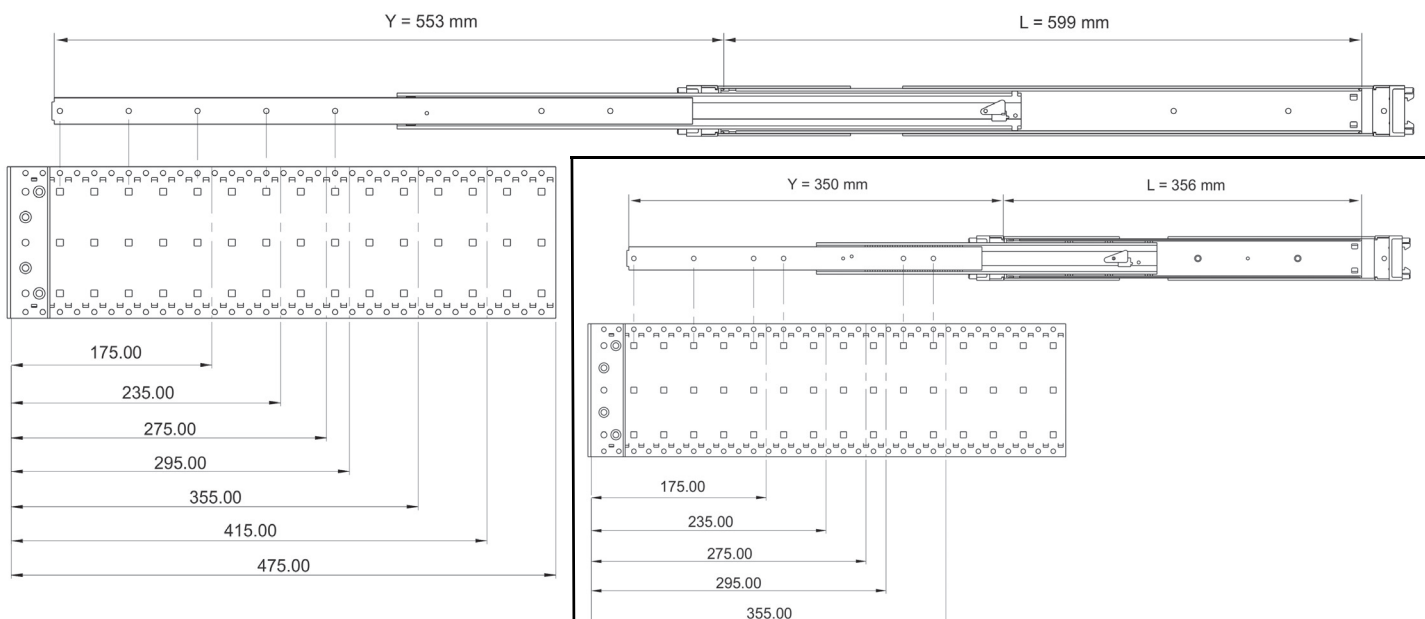
Размеры C: Varistar 500 и 700 мм, Novastar от 507 до 707 мм

### Технические параметры

Длина L мм	Вылет Y		
	Varistar SL/HD мм	Novastar SL мм	Novastar HD мм
356	350	362	352
559	553	565	555

### ПРИМЕЧАНИЕ

- Комплект крепежных деталей для монтажа на 19" монтажный уровень заказывается отдельно
- Телескопический рельс нельзя комбинировать с БГТР с угловым профилем (сзади)


00521051

Точки крепления на винтах телескопической направляющей на боковой стенке блочного каркаса

41120193

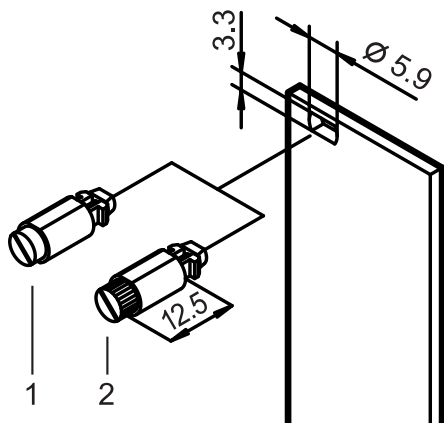


# Принадлежности для шкафов – Телескопические

## КРЕПЕЖНЫЕ ДЕТАЛИ

- Быстроразъемный фиксатор
- Втулка
- Винты
- Гайки
- Инструменты

### БЫСТРОРАЗЪЕМНЫЕ ФИКСАТОРЫ ПЕРЕДНИХ ПАНЕЛЕЙ



- Устойчивы к вибрации и сотрясениям
- Замыкание поворотом на 1/4 оборота с фиксированным упором
- Распознавание фиксированного положения по положению шлица

#### КОМПЛЕКТНОСТЬ ПОСТАВКИ

Кол-во	Описание
1	Фиксирующий штифт, сталь, замок: цинк, литье под давлением
1	Запрессованная втулка, ПОМ

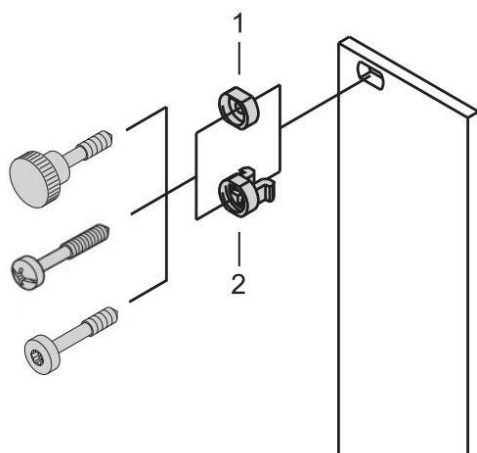
#### ИНФОРМАЦИЯ ДЛЯ ЗАКАЗА

Поз.	Описание	Кол-во	Заказ №
1	С головкой со шлицем, серый	100	<b>21101-847</b>
1	С головкой со шлицем, черный	100	<b>21101-848</b>
2	С накатанной головкой и шлицем, серый	100	<b>21101-849</b>
2	С накатанной головкой и шлицем, черный	100	<b>21101-850</b>

#### ПРИМЕЧАНИЕ

Монтаж фиксаторов без использования рейки с резьбовыми отверстиями

### ВТУЛКА



#### ИНФОРМАЦИЯ ДЛЯ ЗАКАЗА

Поз.	Описание	Кол-во	Заказ №
2	Пластиковая втулка, полиамид, серая	100	<b>21100-464</b>
2	Пластиковая втулка, полиамид, черная	100	<b>21100-591</b>
1	Металлическая втулка, латунь, никелированная	10	<b>21100-659</b>
1	Металлическая втулка, латунь, никелированная	100	<b>21100-660</b>
1	Металлическая втулка, медь, черная	10	<b>21100-885</b>
1	Металлическая втулка, латунь, черная	100	<b>21100-886</b>
1	Металлическая втулка, нержавеющая сталь	10	<b>21100-661</b>
1	Металлическая втулка, нержавеющая сталь	100	<b>21100-662</b>

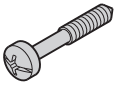
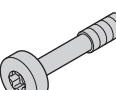
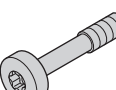
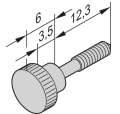
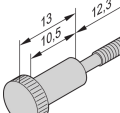
#### ПРИМЕЧАНИЕ

- Металлические втулки должны быть запрессованы в передние панели
- Втулка не подходит к передним панелям шириной 2 НР

# Принадлежности для шкафов – Телескопические

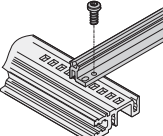
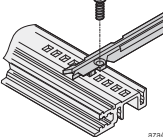
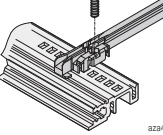
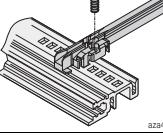
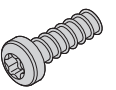
## ВИНТЫ С ПРОТОЧКОЙ

### ИНФОРМАЦИЯ ДЛЯ ЗАКАЗА

Описание	Применение	Материал	Размер	Кол-во	Заказ №
 Крестообразный шлиц (Philips)	Для крепления передних панелей с использованием реек с резьбовыми отверстиями	Сталь, никелированная	M2.5 x 12.3	100	<b>21102-026</b>
		Сталь, никелированная	M2.5 x 12.3	100	<b>21101-101</b>
 Крестообразный шлиц (Pozi Drive)	Для крепления передних панелей с использованием реек с резьбовыми отверстиями	Сталь, оцинкованная, черная	M2.5 x 12.3	100	<b>21101-102</b>
		Нержавеющая сталь	M2.5 x 12.3	100	<b>21101-906</b>
		Сталь, никелированная	M2.5 x 12.3	100	<b>21101-782</b>
 Винт с проточкой, Torx	Для крепления передних панелей с использованием реек с резьбовыми отверстиями	Сталь, оцинкованная, черная	M2.5 x 12.3	100	<b>21101-783</b>
		Сталь, никелированная	M2.5 x 12.3	100	<b>21101-782</b>
 С накатанной головкой	Для крепления передних панелей с использованием реек с резьбовыми отверстиями	Латунь, никелированная	M2.5 x 12.3	100	<b>21101-749</b>
		Латунь, никелированная	M2.5 x 12.3	100	<b>21101-909</b>
 С накатанной головкой	Для крепления передних панелей с использованием реек с резьбовыми отверстиями; для горизонтальных рельс с длинной кромкой	Латунь, никелированная	M2.5 x 12.3	100	<b>21101-909</b>

## ВИНТЫ TORX (ЗВЕЗДОБРАЗНЫЙ ШЛИЦ), САМОНАРЕЗАЮЩИЕ


### ИНФОРМАЦИЯ ДЛЯ ЗАКАЗА

Описание	Применение	Материал	Размер	Кол-во	Заказ №
 Винт Torx со сферической головкой, самонарезающий	Для крепления сверхстойких алюминиевых направляющих; макс. момент затяжки 0,2 Нм	Сталь, оболочка из цинковых пластин, цвет черный	2.5 x 7.3	100	<b>24560-157</b>
 Винт Torx с потайной головкой	Для крепления направляющих для плат высотой 4,4" к горизонтальному рельсу, eioracPRO, ratiopacPRO; макс. момент затяжки 0,2 Нм	Сталь, оцинкованная	2.5 x 7.7	100	<b>24560-158</b>
 Винт Torx со сферической головкой	Для крепления пластиковых направляющих к горизонтальному рельсу; для крепления декоративного уголка на горизонтальный рельс (при установке блочного каркаса в операционный шит); макс. момент затяжки 0,2 Нм	Сталь, оцинкованная	2.5 x 9.3	100	<b>24560-141</b>
 Винт Torx со сферической головкой, самоподтягивающийся	Для крепления пластиковых направляющих к горизонтальному рельсу	Сталь оцинкованная	2,5 x 9,3	100	<b>21500-039</b>
 Винт Torx со сферической головкой	Для крепления распорки высотой 6 U (комбинированный монтаж), и объединительной платы на средний горизонтальный рельс	Сталь оцинкованная	2,5 x 10	100	<b>24560-179</b>

# Принадлежности для шкафов – Телескопические

## ВИНТЫ С ПОТАЙНОЙ ГОЛОВКОЙ

### ИНФОРМАЦИЯ ДЛЯ ЗАКАЗА

Описание	Применение	Материал	Размер	Кол-во	Заказ №
 Винт Torx (звездобразный шлиц)	Для крепления опорных планок (экранирование между передней панелью и боковой стенкой) eигорасPRO, ratiорасPRO	Сталь, оцинкованная	M4 x 5	100	<b>24560-139</b>
	Для крепления укороченных горизонтальных рельс к распорке (комбинированный монтаж), с функцией заземления	Сталь, оцинкованная	M4 x 14	100	<b>24560-145</b>

## ВИНТЫ TORX (ЗВЕЗДОБРАЗНЫЙ ШЛИЦ) СО СФЕРО-ЦИЛИНДРИЧЕСКОЙ ГОЛОВКОЙ


### ИНФОРМАЦИЯ ДЛЯ ЗАКАЗА

Описание	Применение	Материал	Размер	Кол-во	Заказ №
 Винт Torx со сферо-цилиндрической головкой	Для крепления Z-рельс и разъемов	Сталь, никелированная	M2.5 x 7	100	<b>24560-147</b>
	Для крепления перфорированных рельс	Сталь, никелированная	M2.5 x 10	100	<b>24560-148</b>
	Для крепления объединительной платы	Сталь, никелированная	M2.5 x 12	100	<b>24560-161</b>
		Сталь, никелированная	M2.5 x 14	100	<b>24560-162</b>
 Шайба	–	Пластик, полиамид	2,8 x 6,3 x 2	100	<b>21101-964</b>
 Винт и стопорная шайба (полиамид)	Для крепления объединительной платы	Сталь, никелированная	M2.5 x 12	100	<b>21100-777</b>
 Винт Torx со сферо-цилиндрической головкой	Для крепления 19° кронштейна, заднего кожуха, углового профиля к боковой стенке; для механического соединения боковых стенок	Сталь, оцинкованная	M4 x 6	100	<b>24560-135</b>
	Для крепления защитных крышек или монтажной панели, с функцией заземления, резьба самонарезающая	Сталь, оцинкованная	M4 x 6	100	<b>24560-151</b>
	Для крепления защитных крышек или монтажной панели, с функцией заземления, резьба самонарезающая	Сталь, оцинкованная	M4 x 6	100	<b>21101-884</b>
 Винт Torx со сферо-цилиндрической головкой	Для крепления горизонтальных рельс к боковой стенке, в случае винтового крепления направляющей в первый слот	Сталь, оцинкованная	M4 x 10	100	<b>24560-155</b>
	Для крепления горизонтального рельса к боковой стенке, с функцией заземления	Сталь, оцинкованная	M4 x 14	10	<b>24560-131</b>
	Для крепления горизонтального рельса к боковой стенке, с функцией заземления	Сталь, оцинкованная	M4 x 14	100	<b>24560-130</b>

# Принадлежности для шкафов – Телескопические


## УСТАНОВОЧНЫЙ ШТИФТ

### ИНФОРМАЦИЯ ДЛЯ ЗАКАЗА

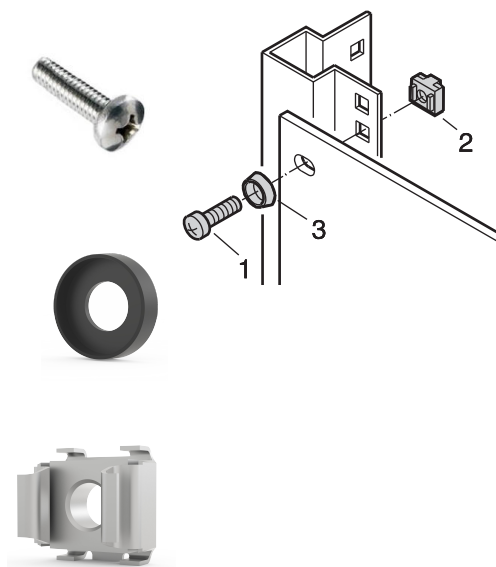
Описание	Применение	Материал	Размер	Кол-во	Заказ №
 Установочный штифт	Для реек с отверстиями и резьбовыми отверстиями M2,5, Torx 8	Нержавеющая сталь	M2,5 x 9	100	<b>21102-980</b>
	Для рейки с резьбовыми отверстиями M2,5	Сталь, никелированная	M2,5 x 8	100	<b>21100-276</b>
	Для рейки с резьбовыми отверстиями M3	Сталь, оцинкованная	M3,0 x 8	100	<b>21100-646</b>

## КВАДРАТНАЯ ГАЙКА

### ИНФОРМАЦИЯ ДЛЯ ЗАКАЗА

Описание	Применение	Материал	Размер	Кол-во	Заказ №
 Квадратная гайка	Для крепления компонентов к боковым стенкам, опорным планкам, монтажным панелям	Сталь, оцинкованная	M4	100	<b>24560-140</b>

## КРЕПЕЖНЫЙ НАБОР



- Для установки блочных каркасов в 19" шкафы, стойки или корпуса
- Для установки настольных корпусов с помощью 19" кронштейнов в шкафы и стойки

### КОМПЛЕКТНОСТЬ ПОСТАВКИ (набор)

Поз.	Кол-во	Наименование
1	1	Винт M6 x 16 оцинкованный, с крестообразным шлицем
2	1	Пластмассовая шайба, ABS-пластик, черная
3	1	Закладная гайка, M6, сталь никелированная

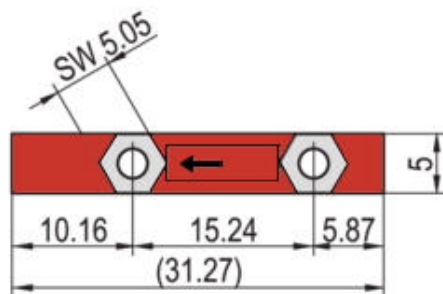
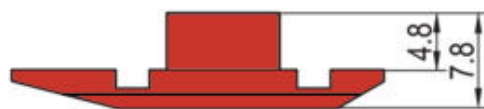
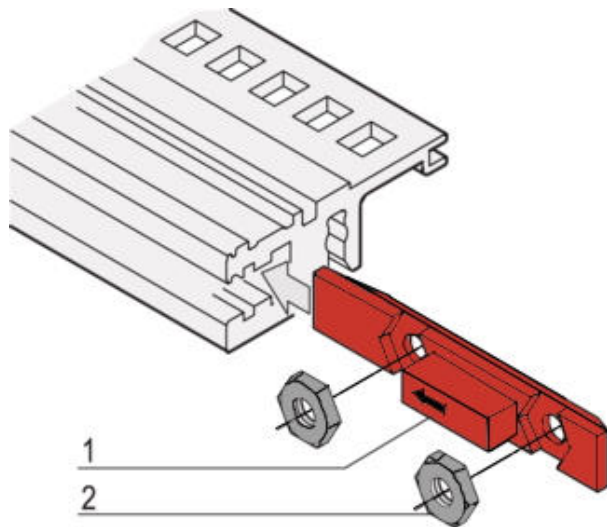
### ИНФОРМАЦИЯ ДЛЯ ЗАКАЗА

Описание	Заказ №
В упаковке по 8 винтов, шайб и гаек	<b>21100-435</b>
В упаковке 50 × (винт M6, шайба, закладная гайка)	<b>21101-809</b>
В упаковке 100 × (винт M6, шайба, закладная гайка)	<b>21101-810</b>

- Крепежные детали для 19" кронштейнов толщиной 1,5 мм см. в главе "Принадлежности для шкафов"

# Принадлежности для шкафов – Телескопические

## САЛАЗКИ ДЛЯ ДВУХ ГАЕК



06702060

- Для ввода в паз спереди/сзади горизонтального рельса (тип VT)

### КОМПЛЕКТНОСТЬ ПОСТАВКИ (набор)

Поз.	Кол-во	Описание
1	1	Салазки, ПБТ, цвет красный, UL 94 V-0
2	2	Гайка, M2,5, сталь, оцинкованная

### ИНФОРМАЦИЯ ДЛЯ ЗАКАЗА

Описание		Заказ №
Набор салазки/гайки 1	100 салазок, 200 гаек	<b>24560-165</b>
Набор салазки/гайки 2	12 салазок, 24 гайки	<b>24560-166</b>

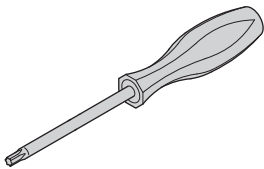


### ПРИМЕЧАНИЕ

- Гайки в поз. 3 используются для крепления:
  - откидных передних панелей, 84 НР
  - передних панелей или задних стенок, 84 НР
- Гайки в поз. 4 используются для крепления:
  - поворотных передних панелей
- Гайки в поз. 3 и 4 используются для крепления:
  - двух передних панелей

# Принадлежности для шкафов – Телескопические

## МОНТАЖНЫЙ ИНСТРУМЕНТ

### ИНФОРМАЦИЯ ДЛЯ ЗАКАЗА

Описание	Применение	Размер	Кол-во	Заказ №	
	T 8 Torx	T8	1	<b>64560-026</b>	
	Отвертка Torx	Для крепления фиксатора верхней крышки	T10	1	<b>64560-230</b>
	T 20 Torx	T20	1	<b>64560-027</b>	
	Монтажный инструмент	Только для монтажа контактной ЭМС-пружины из нержавеющей стали на горизонтальный рельс	1	<b>24560-271</b>	
	Монтажный инструмент	Для монтажа контактной ЭМС-пружины из нержавеющей стали в боковой паз передней панели	1	<b>24560-270</b>	

### ПРИМЕЧАНИЕ

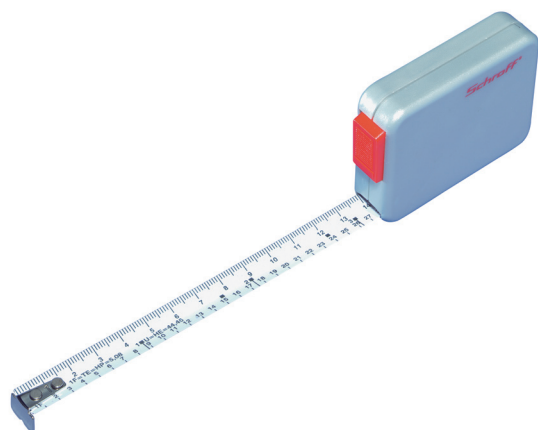
- Монтажный инструмент для установки кодировочных штифтов в направляющие по отдельному запросу

## РУЛЕТКА

- Мерная лента с делениями - см, U, HP (длиной 2 м)
- Пластиковый корпус, металлическая мерная лента с автоматическим втягиванием

### ИНФОРМАЦИЯ ДЛЯ ЗАКАЗА

Наименование	Кол-во шт.	Заказ №
Рулетка	1	<b>89009-001</b>





# Принадлежности для шкафов – Телескопические

## ПРИМЕРЫ ПРИМЕНЕНИЯ

### Приложение в области транспортного и военного оборудования



- Монтажная рама из нержавеющей стали для установки блочного каркаса шириной 36 HP

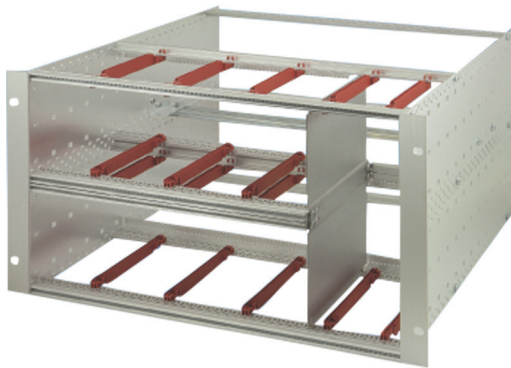
06108006



- Прочный монтаж за счет крепления 19" кронштейна на два раза по два винта
- Боковая направляющая для ввода в шкаф
- Комбинированный монтаж 6 + 2 x 3 U

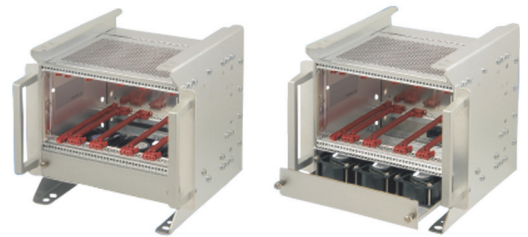
06103001

### Приложение в области контрольно-измерительной техники



- Комбинированный монтаж 2 x 3 U при общей высоте 6 U
- Панель для разделения разных отсеков
- Направляющие усиленного исполнения

06108002



- Блочный каркас с выдвижным вентиляторным блоком
- С дополнительными верхними и нижними креплениями, интегрированными в боковые стенки

06108003

### Приложение в области телекоммуникаций



- Экранированный блочный каркас с монтажными и защитными панелями
- Монтажная панель для тяжелых внутренних компонентов

06112023



- Блочный каркас с пластиковым кабельным органайзером для оптоволоконной связи
- Панель разъемных подключений сверху

06101005

# Блочные каркасы – EurocasPRO

## СТАНДАРТНЫЕ РЕШЕНИЯ НА БАЗЕ ПЛАТФОРМЫ ПО ИНДИВИДУАЛЬНЫМ ТРЕБОВАНИЯМ

Практичная техника без больших затрат времени на монтаж. Модульная платформа eurocasPRO позволяет с помощью небольшого количества компонентов создавать множество решений. Благодаря продуманной конструкции всех компонентов монтаж и расширение выполняются удивительно быстро и легко.

Две возможности на пути к нужному изделию

- Наборы
- Индивидуальное конфигурирование

### Индивидуальное конфигурирование:

### Проще использовать наборы eurocasPRO:



06104001

Поставка в компактной плоской упаковке. При этом в зависимости от набора рейка с резьбовыми отверстиями или ЭМС-уплотнитель уже установлены на горизонтальный рельс.

### ИНФОРМАЦИЯ ДЛЯ ЗАКАЗА

		Боковая стенка Тип F	19" кронштейн без отверстий для ручек	19" кронштейн с отверстиями для ручек	19" кронштейн с регулируемой глубиной установки	ЭМС-уплотнитель (нержавеющая сталь)	Угловой профиль	Механическое соединение боковых стенок
		Без 19" кронштейна, алюминий 2 мм, пассированный; 19" кронштейн и угловой профиль следует заказывать отдельно	С боковыми пазами для контактной ЭМС-примки (нержавеющая сталь); алюминий профиль, тыльная поверхность прокатана, лицевая поверхность анодирована	С боковыми пазами для контактной ЭМС-примки (нержавеющая сталь); алюминий профиль, тыльная поверхность прокатана, лицевая поверхность анодирована; передние ручки следует заказывать отдельно, см. стр. 6.27	Алюминиевый профиль, пассированный	Вставляется сбоку в шпунт передней панели	Алюминиевый профиль, бесшовная лассовая, с боковыми пазами для контактной ЭМС-примки (нержавеющая сталь); не используется в комбинации с задним кокусом	Цинк, литые под давлением, с крепежными деталями для механического соединения двух боковых стенок (один над другим) в двух точках
Высота d	Глубина	1 шт	1 пара	1 пара	1 пара	10 шт	1 пара	4 шт
3	175	<b>34560-185</b>						
3	225	<b>34560-187</b>						
3	275	1) <b>34579-300</b>						
3	277,75	2) <b>34579-602</b>						
3	295	<b>34560-189</b>	<b>24560-197</b>	<b>24560-198</b>	<b>24560-199</b>	<b>21101-705</b>	<b>24561-198</b>	<b>21101-954</b>
3	355	<b>34560-191</b>						

06109052

Вы сами компонуete блочный каркас по своему желанию и благодаря **услуге ServicePLUS assembly** получаете его полностью смонтированным (от 1 шт.). Мы также выполняем индивидуальные модификации и выемки отверстий; если время не ждет, выполняем заказ в сжатые сроки в рамках услуги ServicePLUS express.

## ГОРИЗОНТАЛЬНЫЕ РЕЛЬСЫ И БОКОВЫЕ СТЕНКИ ДЛЯ РАЗЛИЧНЫХ КЛАССОВ НАГРУЗКИ



light

06197007

heavy

06197008

rugged

06112004

### Горизонтальные рельсы имеют три класса нагрузки

- Облегченные light (нагрузка до 7,5 кг)
- Усиленные heavy (нагрузка > 7,5 кг)
- Прочные rugged (нагрузка 15 кг)



Тип Light

06197002



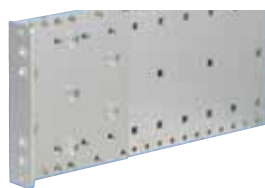
Тип Flexible

06197003



Тип Heavy

06197004



Тип Rugged

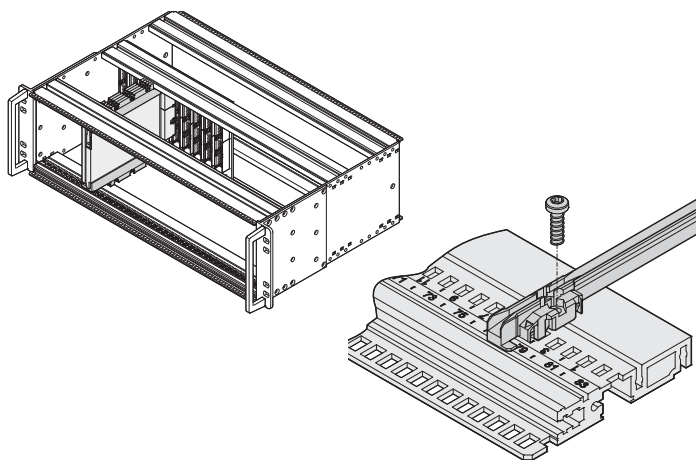
06112021

### Боковые стенки для четырех приложений

- Light, экономичная версия со встроенным 19" монтажным кронштейном
- Flexible с отдельным регулируемым по глубине 19" монтажным кронштейном
- Heavy со встроенным (приштампованным) 19" монтажным кронштейном, например, для обеспечения ударопрочности и вибростойкости до 5 g
- Rugged со встроенным (приштампованным) 19" монтажным кронштейном и увеличенной толщиной материала, например, для повышенных требований к ударопрочности и вибростойкости до 25 g
- Сочетание трех вариантов горизонтальных рельсов и четырех типов боковых стенок обеспечивает практически бесконечное многообразие возможностей применения для разных требований рынка

# Блочные каркасы – EurocasPRO

## НАПРАВЛЯЮЩИЕ ИЗ ПЛАСТИКОВЫХ ИЛИ АЛЮМИНИЕВЫХ ПРОФИЛЕЙ

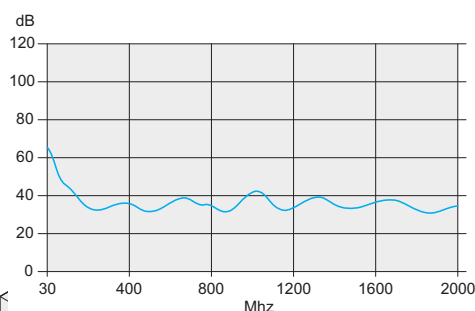


06112052

06111059

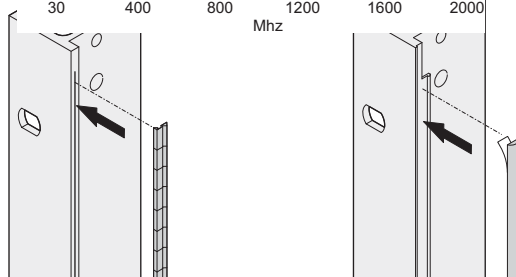
Направляющие печатных плат являются связующим звеном между механической частью блочного каркаса и модулями (печатными платами, вставными модулями, кассетами, шасси дисководов и т. п.). Прочные защелки обеспечивают надежную фиксацию модулей даже при вибрациях. На горизонтальных рельсах типов Heavy и Rugged направляющие можно дополнительно закрепить винтами. При экстремальных нагрузках используются направляющие из алюминиевого профиля. Во избежание ошибочной установки модулей следует использовать механическое кодирование в соответствии с IEEE 1101.10/11, IEC 60297-3-103. Сквозная нумерация на горизонтальном рельсе (начиная с 28 HP) и маркировка на направляющих позволяют выполнять быстрый и правильный монтаж. Для установки плат VPX и CompactPCI с рамкой жесткости или модулей Conduction Cooled Assembly (CCA) в блочный каркас доступны соответствующие адаптеры.

## ЭЛЕКТРОМАГНИТНОЕ ЭКРАНИРОВАНИЕ И СНЯТИЕ ЭЛЕКТРОСТАТИЧЕСКОГО ЗАРЯДА



06108081

На основе платформы eurocasPRO предлагается множество стандартных решений для обеспечения электромагнитной совместимости (ЭМС) и снятия электростатического заряда (ESD).



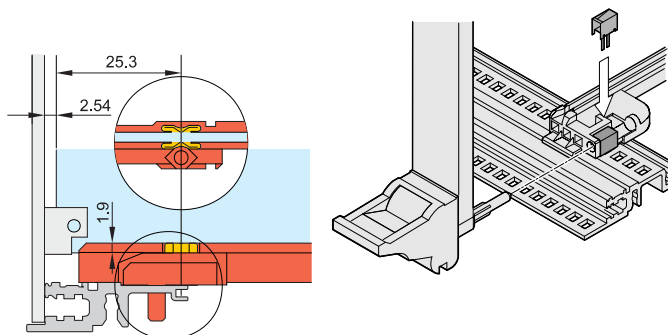
Контактная пружина из нержавеющей стали

Текстильный уплотнитель

06108074 06108073

### Две концепции экранирования

Максимальная надежность! Две концепции экранирования с лицевой и тыльной сторон блочного каркаса позволяют удовлетворить любые требования и использовать все передние панели Schroff. Экранирование лицевой стороны блочного каркаса обеспечивается засчет ЭМС-уплотнителей (из нержавеющей стали или текстиля).



04503050 06103052

### Электростатический разряд (ESD = Electro static discharge)

Во избежание электростатических разрядов во время установки печатных плат в направляющих могут быть установлены ESD-контакты. Они обеспечивают электропроводящее соединение между печатной платой и заземлителем блочного каркаса.

Согласно стандарту IEC 60297-3-101 на европлатах определены два участка для снятия электростатического заряда. Зажимы ESD для направляющих печатных плат позволяют снять заряд с любого из участков:

- ESD-участок (снизу/сверху) по всей длине платы
- ESD-участок (снизу/сверху) с отступом 70 мм от начала передней части платы и до ее конца)

## North America

Warwick, RI, USA

Tel +1.401.738.1722

San Diego, CA, USA

Tel +1.858.740.2400

## Europe, Middle East & India

Straubenhardt, Germany

Tel +49 7082 794 0

Betschdorf, France

Tel +33 3 88 90 64 90

Warsaw, Poland

Tel +48 22 209 98 35

Hemel Hempstead,

Great Britain

Tel +44 1442 24 04 71

Lainate, Italy

Tel +39 02 932 714 1

Dubai, United Arab Emirates

Tel +971 4 82 38 666

Bangalore, India

Tel +91 80 6715 8900

Istanbul, Turkey

Tel +90 541 368 0941

## Asia Pacific

Shanghai, China

Tel +86 21 2412 6943

Singapore

Tel +65 6768 5800

Shin-Yokohama, Japan

Tel +81 45 476 0271

Our powerful portfolio of brands:

**CADDY ERICO HOFFMAN RAYCHEM SCHROFF TRACER**



[nVent.com/SCHROFF](https://www.nVent.com/SCHROFF)