

CONNECT AND PROTECT

Вставные Модули

12/2022


nvent

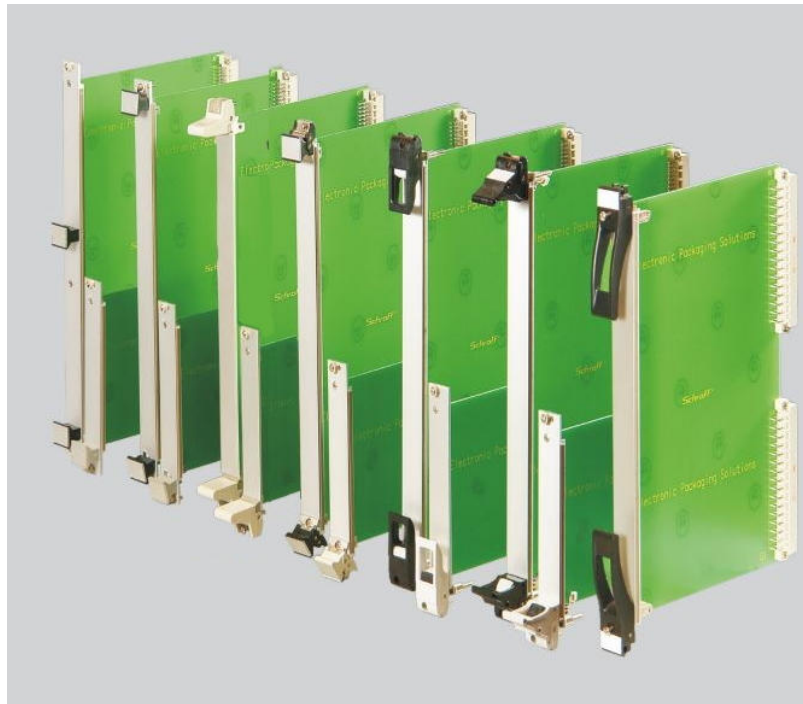
SCHROFF

Вставные модули – Вставные модули

ОБЗОР

ГЛАВНЫЙ КАТАЛОГ

- Шкафы 1
- Корпуса настенные 2
- Принадлежности для шкафов и настенных корпусов 3
- Системы контроля микроклимата .. 4
- Электронные корпуса 5
- Блочные каркасы/ 19" шасси 6
- Передние панели, вставные модули, кассеты 7
- Системы 8
- Источники питания 9
- Объединительные платы 10
- Разъемы, элементы для передних панелей 11
- Приложение ... 12



Вставные модули в наборе или отдельными компонентами

- Ручки разных конструкций и для различных приложений
- Ручки-инжекторы/экстракторы для нагрузки установки и извлечения до 1500 Н
- Возможность ЭМС-экранирования

КАКАЯ РУЧКА ДЛЯ КАКОГО ОТКРЫТОГО СТАНДАРТА/КОННЕКТОРА?

Standard	Connector	Picture of the connector	Qty of pins	Force	Picture handle	Suggested handle (PIU with handle)
VME	DIN connector conform with IEC 60603-2 (DIN 41612)		192	~ 180N		Static trapezoid handle, Type 1 and Type2
VME64x	DIN connector conform with IEC 60603-2 (DIN 41612)		415	~ 420N		Type IEL / IET
CompactPCI	Connector conform with IEC 61076-4-101 (Hard metric)		535	~ 610N		Type IEL / IET
CompactPCI Serial (CPCI-S.0)	Connector conform with CPCI-S.0 (Airmax VS)		1.128	~ 550N		Type IEL / IET
VXS	Connector conform with VITA 41 (Tyco MultiGig RT)		1.664	~ 1.250N		Type IEL / IET or XL
VPX	Connector conform with VITA 46 (Tyco MultiGig RT)		1.664	~ 1.250N		Type IEL / IET or XL

Примечание:
Плата 6U с 2 ручками

SERVICE PLUS

- Например, индивидуальная конфигурация и монтаж
- Например, модификации (специальные цвета и размеры)
- Например, специальные решения с доработкой вставных модулей

СТАНДАРТЫ

- IEC 60297-3-101/IEEE 1101.1/11
- IEC 60297-3-102/IEEE 1101.10
- IEC 60297-3-103
- IEC 1296

Вставные модули – Вставные модули

РУЧКИ ДЛЯ ВСТАВНЫХ МОДУЛЕЙ

НАБОР СТР. ДЕТАЛИ СТР.



Для приложений CompactPCI и VME64x

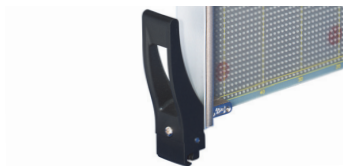
Ручка-инжектор/экстрактор, тип IEL/IET, с возможностью кодирования и нагрузкой установки и извлечения до 700 Н на пару

7.18 7.24

Для приложений FMC и PMC

ручка-инжектор/экстрактор, тип IEL, с возможностью кодирования и нагрузкой установки и извлечения до 700 Н на пару

7.20
7.22

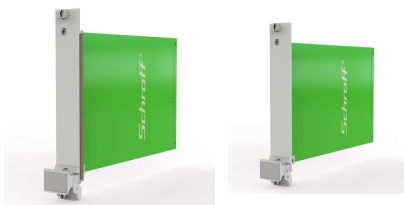


Для приложений VPX, VXS, CompactPCI и VME64x

Ручка-инжектор/экстрактор, тип XL, с возможностью кодировки и нагрузкой установки и извлечения до 1500 Н на пару

7.30 7.35

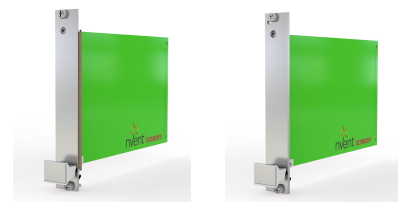
04605005



Например, для приложений VMEbus

Трапецевидная ручка-экстрактор, тип 2, до 250 Н / пара

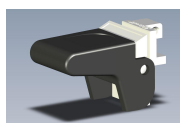
7.37 7.39



Например, для приложений VMEbus

Трапецевидная ручка-экстрактор, тип 1

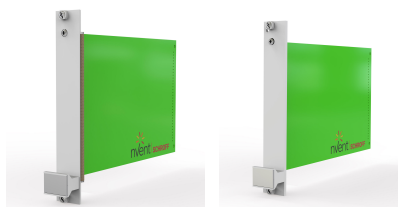
7.44 7.46



Для вставных модулей в соответствии с IEC 60297

Ручка-экстрактор в форме клавиши 1

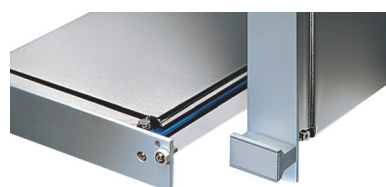
– 7.50



Для вставных модулей в соответствии с IEC 60297

Ручка без функции извлечения

7.54 7.58



04692004

Принадлежности для вставных модулей

Механическая защита для трапецевидной ручки без функции извлечения и крепежные детали

7.63 –

Обзор 7.17
Вставные модули с ручкой-инжектором/экстрактором

Для приложений CompactPCI и VME64x 7.18

Для приложений FMC 7.20
PMC 7.22

Для приложений VPX, VXS, CompactPCI и VME64x 7.30

Например, для приложений VMEbus 7.37

Например, для приложений VMEbus 7.44

Для вставных модулей в соответствии с IEC 60297 7.50

Для вставных модулей в соответствии с IEC 60297 7.53

Обложка печатной платы 7.63

Вставные модули – Для CompactPCI, VME64x

НАБОР ВСТАВНОЙ МОДУЛЬ С РУЧКОЙ-ИНЖЕКТОР/ЭКСТРАКТОР IEL ДЛЯ ПРИЛОЖЕНИЙ COMPACTPCI И VME64X

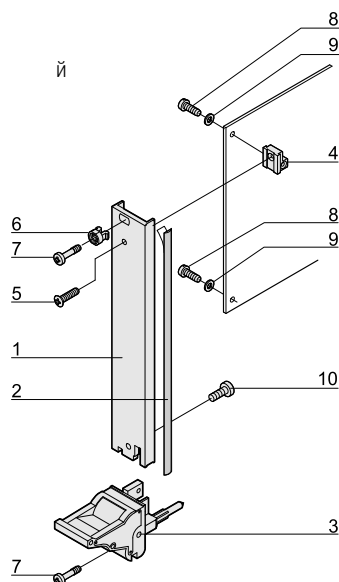


3U, Монтаж спереди

3U, Rear I/O

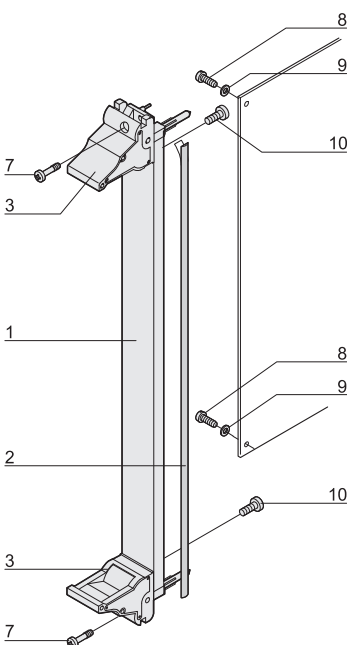
Примечание: Объем поставки без печатной платы

3 U



04602073

6 U



04602074

- В соответствии с IEEE 1101.10 и IEC 60297-3-102
- Возможность кодирования в соответствии IEC 60297-3-103/IEEE 1101.10
- Экранированная передняя панель
- Нагрузка установки и извлечения до 700 Н (на пару)
- Возможность установки микровыключателей
- Пластиковый материал:
Воспламеняемость: UL 94 V0, EN 45545-2, R22-R24, HL 3

КОМПЛЕКТНОСТЬ ПОСТАВКИ (набор)

Поз.	Кол-во				Описание
	3 U		6 U		
	< 8 НР	≥ 8 НР	< 8 НР	≥ 8 НР	
1	1	1	1	1	Передняя панель из U-образного алюминиевого профиля, анодированная лицевая поверхность, электропроводящая тыльная поверхность
2	1	1	1	1	Текстильный ЭМС-уплотнитель, наполнитель - вспененный материал, оболочка - тканевая с медноникелевым покрытием
3	1	1	2	2	Ручка с центрирующим штифтом для реек с отверстиями и направляющих; рычаг - поликарбонат, цвет черный, RAL 9005; клавиша - поликарбонат, цвет светло-серый, RAL 7035
4	1	1	-	-	Держатель печатных плат, цинк, литье под давлением
5	1	1	-	-	Винт со сферо-цилиндрической головкой и крестообразным шлицем M2,5 x 8, сталь никелированная
6	1	3	-	2	Втулка, ПА, серая
7	2	4	2	4	Винт с проточкой с крестообразным шлицем, M2,5 x 12,3, сталь никелированная
8	2	2	2	2	Винт Torx/прямой шлиц со сферо-цилиндрической головкой, M2,5 x 6, оцинкованная сталь, самостопорящийся
9	2	2	2	2	Шайба, A2,7, DIN 125, никелированная сталь
10	1	1	2	2	Винт Torx со сферо-цилиндрической головкой, M2,5 x 7, сталь никелированная

ИНФОРМАЦИЯ ДЛЯ ЗАКАЗА

Ширина НР	Заказ № Rear I/O	Заказ № Монтаж спереди
-----------	------------------	------------------------

3 U Высота

4	20848-751	20848-585
6	-	20848-587
8	20848-752	20848-589
10	-	20848-590
12	-	20848-591

6 U Высота

4	-	20848-592
6	-	20848-594
8	-	20848-596
10	-	20848-597
12	-	20848-598

Принадлежности

Микровыключатель для ручки, для приложений CompactPCI и VME64x в упаковке 10 шт.	20817-606
--	------------------

- Размерный эскиз профиля передней панели см. на стр. 7.30
- Описание микровыключателя см. на стр. 7.35

Вставные модули – Для CompactPCI, VME64x

НАБОР ВСТАВНЫЕ МОДУЛИ С РУЧКОЙ-ИНЖЕКТОРОМ/ЭКСТРАКТОРОМ IET ДЛЯ ПРИЛОЖЕНИЙ СОМПАСТРСИ, VME64X



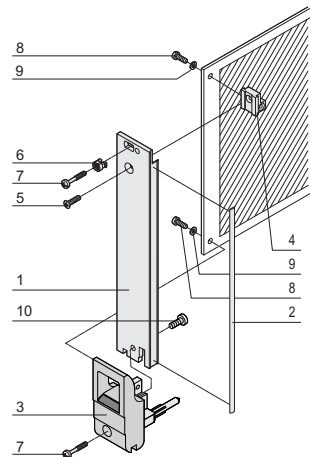
Примечание: Объем поставки без печатной платы

- Нагрузка установки и извлечения до 700 Н (на пару)
- Исполнение для телекоммуникационных приложений
- В соответствии с IEEE 1101.10 и IEC 60297-3-102
- Возможность кодирования по IEC 60297-3-103/ IEEE 1101.10
- Экранированная передняя панель, 3, 6 U
- Возможность установки микровыключателей
- Загрузка чертежей в формате 3D в Интернете
- Пластиковый материал:
Воспламеняемость: UL 94 V0, EN 45545-2, R22-R24, HL 3

КОМПЛЕКТНОСТЬ ПОСТАВКИ (Комплект)

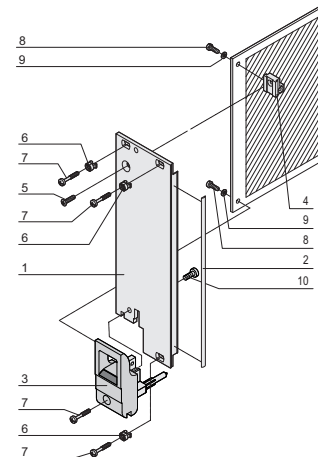
Поз.	Кол-во				Описание
	3 U		6 U		
	< 8 HP	≥ 8 HP	< 8 HP	≥ 8 HP	
1	1	1	1	1	Передняя панель из U-образного алюминиевого профиля, лицевая поверхность анодированная, тыльная - электропроводящая
2	1	1	1	1	Текстильный ЭМС-уплотнитель, наполнитель: вспененный материал, оболочка - тканевая с медно-никелевым покрытием
3	1	1	2	2	Ручка со встроенным центрирующим штифтом для реек с отверстиями и направляющих; рычаг: пластик, поликарбонат, цвет черный, RAL9005; клавиша: пластик, поликарбонат, цвет светло-серый, RAL 7035
4	1	1	-	-	Держатель печатных плат, отлитый под давлением цинк
5	1	1	-	-	Винт со сферо-цилиндрической головкой и крестообразным шлицем, M2,5 x 8, никелированная сталь
6	1	3	-	2	Втулка, ПА, серая
7	2	4	2	4	Винт с проточкой и крестообразным и прямым шлицами, M2,5 x 12,3, никелированная сталь
8	2	2	2	2	Винт со сферо-цилиндрической головкой и шлицем Torx, M2,5 x 6, оцинкованная сталь, самостопорящийся
9	2	2	2	2	Шайба, A2,7, DIN 125, никелированная сталь
10	1	1	2	2	Винт со сферо-цилиндрической головкой и шлицем Torx, M2,5 x 7, никелированная сталь

3 U



< 8 HP

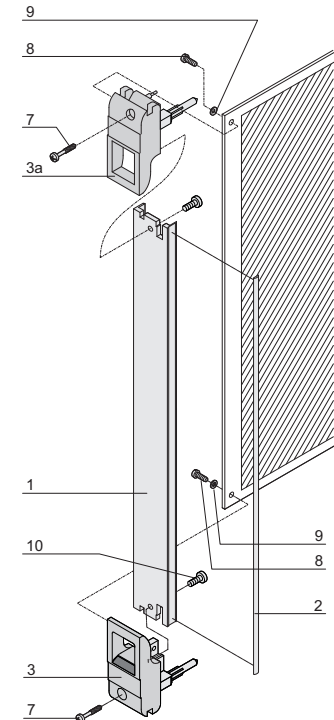
04613051



≥ 8 HP

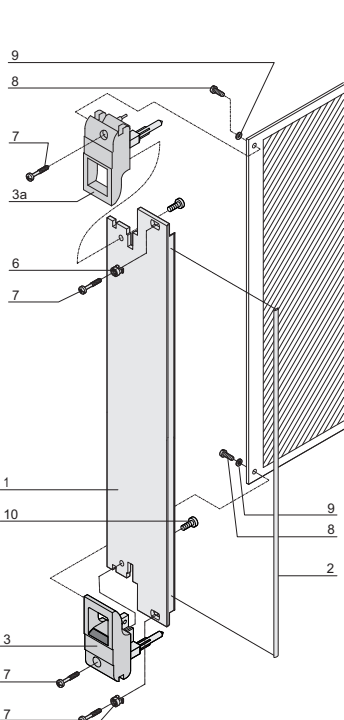
04613052

6 U



< 8 HP

04613053



≥ 8 HP

04613054

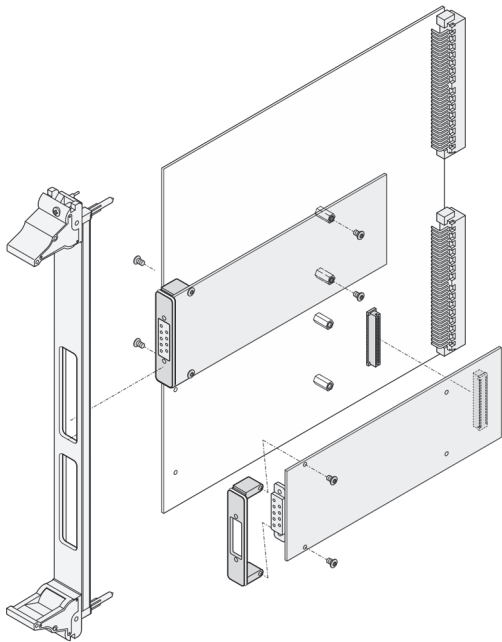
ИНФОРМАЦИЯ ДЛЯ ЗАКАЗА

Ширина HP	Заказ №
3 U Высота	
4	20848-763
8	20848-764
12	20848-765
6 U Высота	
4	20848-766
8	20848-767
12	20848-768
Принадлежности	
Кодировочные штифты, поликарбонат, UL 94 V-0, серый, RAL 7035 В упаковке 100 шт.	20817-501
Микровыключатель для ручки, для приложений CompactPCI и VME64x в упаковке 10 шт.	20817-606

- Описание кодировочных штифтов и микровыключателей см. на стр. 7.23
- Описание микровыключателя см. на стр. 7.26

Вставные модули – Для CompactPCI, VME64x

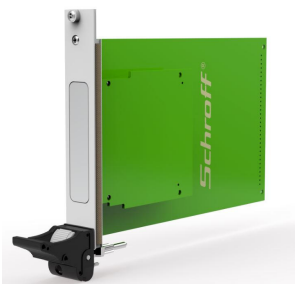
МЕЗОНИННЫЕ ПЕРЕДНИЕ ПАНЕЛИ PMC



04621050

- PMC= **P**CI **M**ezzanine **C**ard (мезонинный модуль PCI)
- Для стандартизированных мезонинных модулей ввода-вывода, соединяемых с платами-носителями
- Для модулей Single 69,0 x 76,5 мм или Double 139,0 x 76,5 мм
- Согласно спецификации PMC Mezzanine IEEE P 1386

МЕЗОНИННАЯ ПЕРЕДНЯЯ ПАНЕЛЬ PMC, ЭКРАНИРОВАННАЯ, С РУЧКОЙ IEL



Примечание: Объем поставки без печатно платы

- Передняя панель из U-образного профиля 3/6 U с текстильным уплотнителем
- Одна или три выемки PMC (в зависимости от высоты)
- Одна или две передние ручки IEL (в зависимости от высоты)
- ЭМС-экранирование для передней панели и крышек на выемки в передних панелях
- Пластиковый материал:
Воспламеняемость: UL 94 V0, EN 45545-2, R22-R24, HL 3

КОМПЛЕКТНОСТЬ ПОСТАВКИ (В сборе)

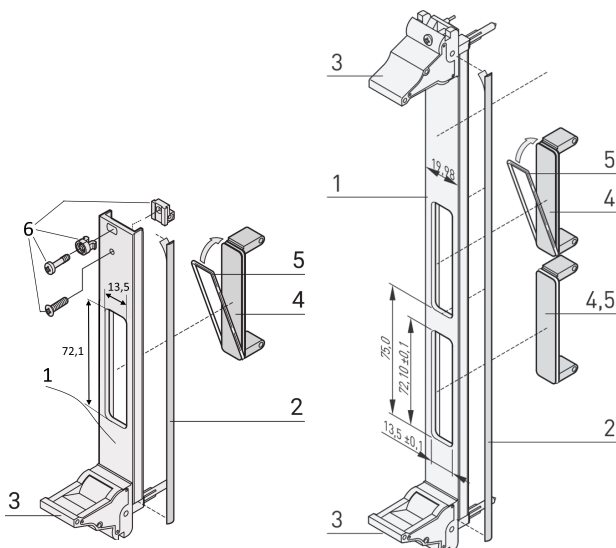
Поз.	Кол-во		Описание
	3 U	6 U	
1	1	1	Передняя панель PMC, U-образный алюминиевый профиль, 4 НР, анодированная передняя сторона, токопроводящая тыльная поверхность, 3 U (1 выемка), 6 U (2 выемки),
2	1	1	Текстильный ЭМС-уплотнитель для передней панели Ручка IEL (рычаг: черный RAL 9005; кнопка: светло-серая RAL 7035)
3	1	2	
4	1	2	Крышка PMC для выемок в передних панелях
5	1	6	ЭМС-уплотнитель (уплотнительное кольцо)
6	1	1	Крепежные детали

ФОРМАЦИЯ ДЛЯ ЗАКАЗА

Высота	Ширина	Заказ №
U	НР	
3	4	20836-460
6	4	20836-461

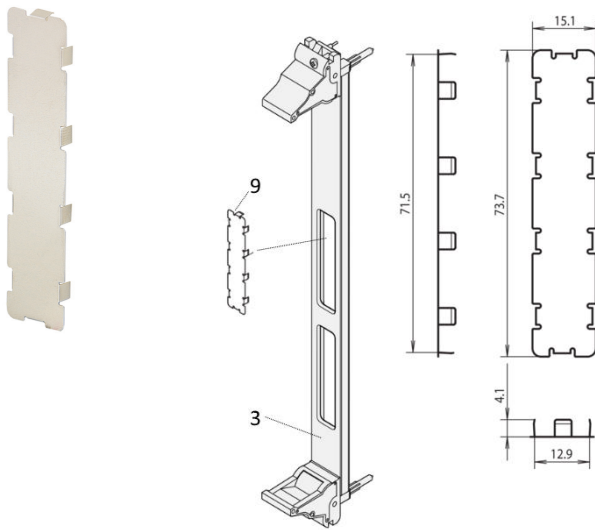
Принадлежности

Распорная втулка для монтажа мезонинных плат PMC и FMC	см. стр. 7.69
--	---------------



Вставные модули – Для CompactPCI, VME64x

КРЫШКА РМС НА ВЫЕМКИ В ПЕРЕДНИХ ПАНЕЛЯХ ДЛЯ ЭМС-ЭКРАНИРОВАНИЯ



04610028
Поз. 9: экранирующая крышка; поз. 3: передняя панель

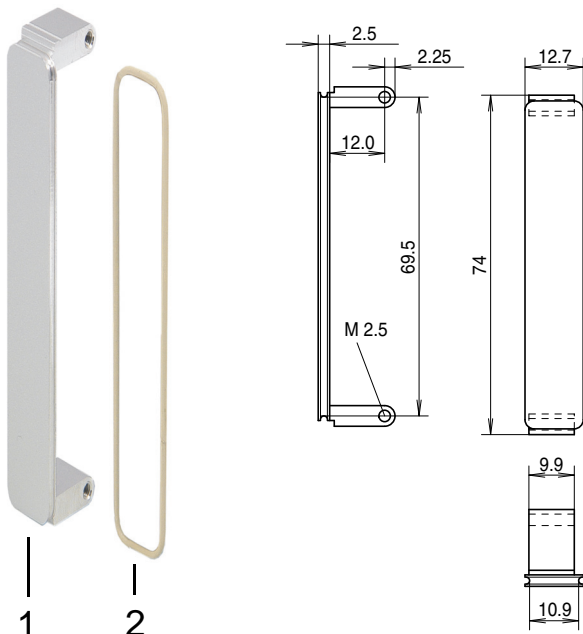
- Экранирующая крышка для закрытия неиспользуемых отверстий в мезонинных передних панелях РМС
- Нержавеющая сталь 0,2 мм
- Цвет: черный или глянцевый

ИНФОРМАЦИЯ ДЛЯ ЗАКАЗА

Цвет	Кол-во	Заказ №
Черный	1 шт. (тов. партия 10 шт.)	60835-024
Глянцевый	1 шт. (тов. партия 10 шт.)	60835-022

Поставки исключительно в размере товарной партии (номер заказа содержит 1 шт.). Следует заказывать по 10 шт. в одной товарной партии

ПРОКЛАДКА РМС ДЛЯ МЕЗОНИННЫХ ПЕРЕДНИХ ПАНЕЛЕЙ



04610029

мра44846

- Мезонинная передняя панель устанавливается в выемки передней панели РМС, ЭМС-экранирование с помощью электропроводящего уплотнительного кольца
- Материал:
 - алюминиевый профиль (анодированный, электропроводящие контактные поверхности)

КОМПЛЕКТНОСТЬ ПОСТАВКИ (набор)

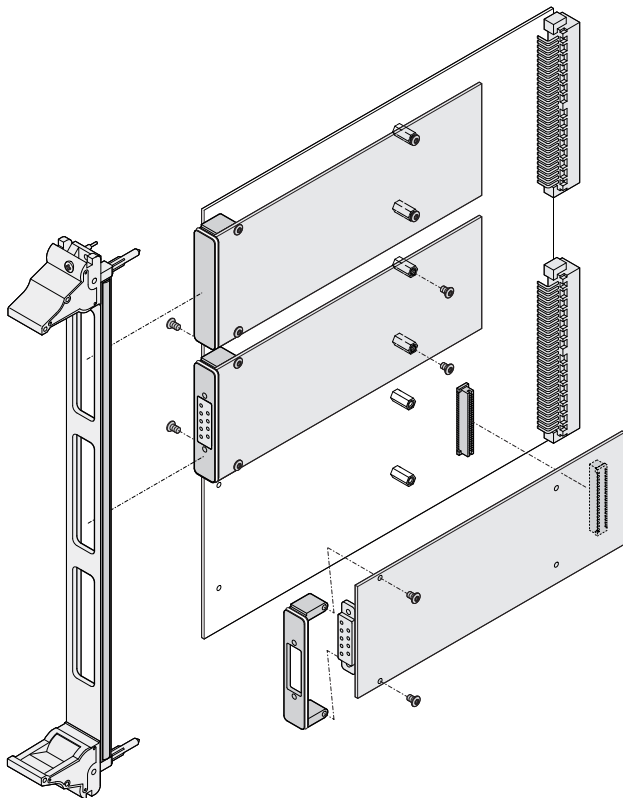
Поз.	Кол-во	Описание
1	1	Мезонинная передняя панель РМС, алюминиевый профиль
2	1	ЭМС-уплотнитель (уплотнительное кольцо) Cho-Seal

ИНФОРМАЦИЯ ДЛЯ ЗАКАЗА

Мезонинная передняя панель РМС	Кол-во	С ЭМС-уплотнителем	Без ЭМС-уплотнителя
Материал		Заказ №	Заказ №
Алюминиевый профиль, анодированный, электропроводящие контактные поверхности	1	20835-598	–
Алюминиевый профиль, анодированный, электропроводящие контактные поверхности	10	20835-889	20835-899
ЭМС-уплотнитель уплотнительное кольцо, 1 шт. (тов. партия 10 шт.)			60835-021
Винт с цилиндрической головкой M2,5 x 5 мм, в упаковке 100 шт.			21100-624

Вставные модули – Для CompactPCI, VME64x

МЕЗОНИННЫЕ ПЕРЕДНИЕ ПАНЕЛИ FMC



04615052

- FMC = FPGA Mezzanine Card (мезонинный модуль FMC)
- Для стандартизированных мезонинных модулей ввода-вывода, соединяемых с платами-носителями
- Для модулей Single 69,0 x 76,5 мм или Double 139,0 x 76,5 мм
- Согласно спецификации Vita 57.1

МЕЗОНИННАЯ ПЕРЕДНЯЯ ПАНЕЛЬ FMC, ЭКРАНИРОВАННАЯ, С РУЧКОЙ IEL



Примечание: Объем поставки без печатно платы

- Передняя панель из U-образного профиля 3/6 U с текстильным уплотнителем
- Одна или три выемки FMC (в зависимости от высоты)
- Одна или две передние ручки IEL (в зависимости от высоты)
- ЭМС-экранирование для передней панели и крышек на выемки в передних панелях

КОМПЛЕКТНОСТЬ ПОСТАВКИ (В сборе)

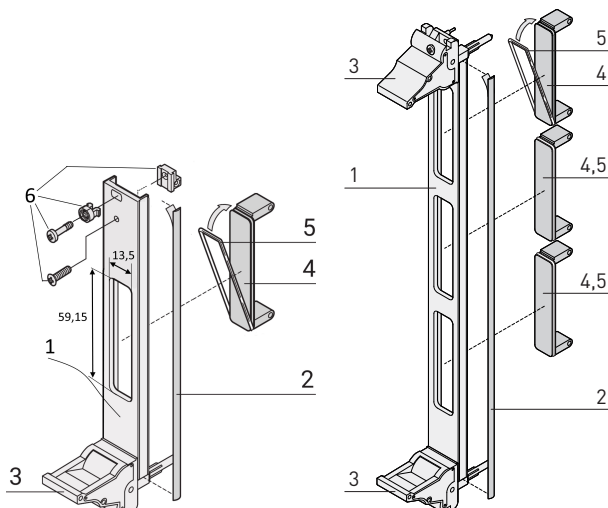
Поз.	Кол-во		Описание
	3 U	6 U	
1	1	1	Передняя панель FMC, U-образный алюминиевый профиль, 4 НР, анодированная передняя сторона, токопроводящая тыльная поверхность, 3 U (1 выемка), 6 U (3 выемки),
2	1	1	Текстильный ЭМС-уплотнитель для передней панели
3	1	2	Ручка IEL (рычаг: черный RAL 9005; кнопка: светло-серая RAL 7035)
4	1	3	Крышка FMC для выемок в передних панелях
5	1	3	ЭМС-уплотнитель (уплотнительное кольцо)
6	1	1	Крепежные детали

ИНФОРМАЦИЯ ДЛЯ ЗАКАЗА

Высота U	Ширина НР	Заказ №
3	4	20836-253
6	4	20836-254

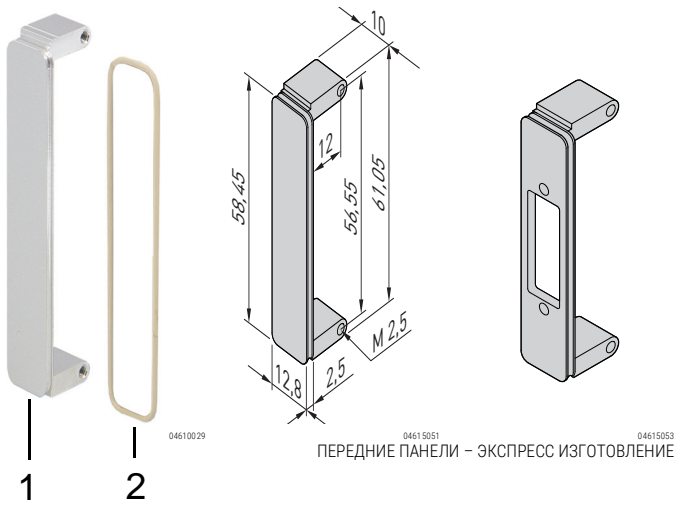
Принадлежности

Распорная втулка для монтажа мезонинных плат PMC и FMC	см. стр. 7.23
--	---------------



Вставные модули – Для CompactPCI, VME64x

ЭКРАНИРУЮЩАЯ КРЫШКА ДЛЯ ВЫЕМОК В МЕЗОНИННЫХ ПЕРЕДНИХ ПАНЕЛЯХ FMC

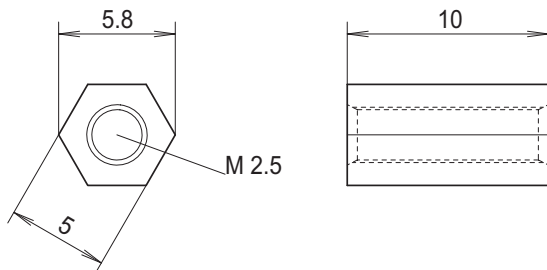


- Крышка FMC для закрытия неиспользуемых выемок в мезонинных передних панелях FMC
- Материал: алюминиевый профиль (анодированный, электропроводящая контактная поверхность)
- Экранирование крышки FMC возможно с помощью токопроводящего уплотнительного кольца (заказывается отдельно)

ИНФОРМАЦИЯ ДЛЯ ЗАКАЗА

Наименование	Поз.	Кол-во шт.	Заказ №
Экранирующая крышка для выемок в мезонинных передних панелях FMC	1	10	20835-849
Принадлежности			
ЭМС-уплотнитель для мезонинной передней панели Поз2			60835-077
Уплотнительное кольцо (VITA 57.1), 1 шт. (товарная партия 10 шт.)			
Винт с цилиндрической головкой в упаковке 100 шт.			21100-624

ДИСТАНЦИОННАЯ ВТУЛКА ДЛЯ МОНТАЖА ПЛАТ PMC MEZZANINE

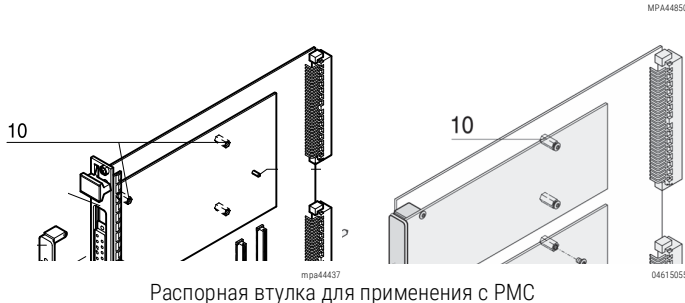


- To provide a standoff between boards per the IEEE P1386 and VITA 57.1 specifications

ИНФОРМАЦИЯ ДЛЯ ЗАКАЗА

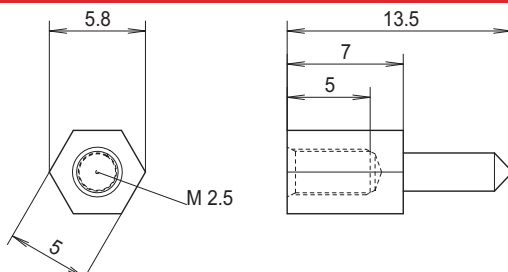
Описание	Поз.	Материал	Кол-во шт.	Заказ №
Дистанционная втулка	10	Сталь оцинкованная	1 шт. (тов. партия 10 шт.)	60897-278

Поставки исключительно в размере товарной партии (номер заказа содержит 1 шт.). Следует заказывать n x товарная партия 10



Распорная втулка для применения с PMC

СИГНАЛЬНЫЙ КОДИРОВОЧНЫЙ ШТИФТ ДЛЯ МОДУЛЕЙ PMC MEZZANINE

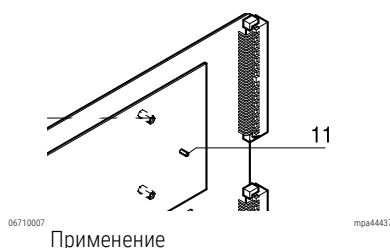


- Кодировочные штифты навинчиваются на объединительные платы VMEbus, работающие от напряжения 3,3 или 5 В, для правильного монтажа мезонинных плат. В мезонинных платах предусмотрено соответствующее отверстие. Таким образом гарантируется использование мезонинных плат только с напряжением питания, равным напряжению на объединительной плате. Для двойной европлаты необходимо два кодировочных штифта.

ИНФОРМАЦИЯ ДЛЯ ЗАКАЗА

Описание	Поз.	Материал	Кол-во шт.	Заказ №
Кодировочный штифт 5 / 3,3 В	11	Сталь оцинкованная	1 шт. (тов. партия 10 шт.)	60827-026

Поставки исключительно в размере товарной партии (номер заказа содержит 1 шт.). Следует заказывать n x товарная партия 10

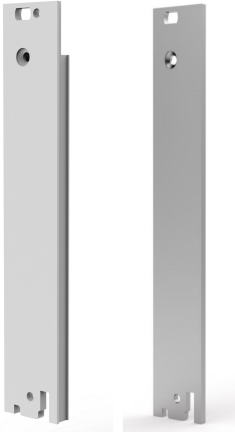
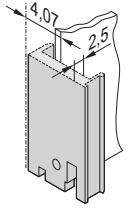
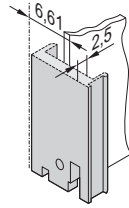
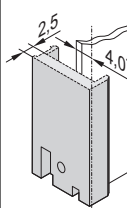
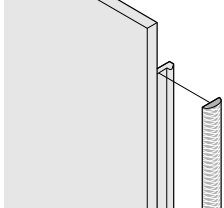
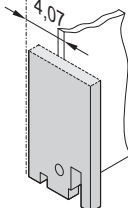
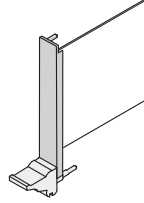
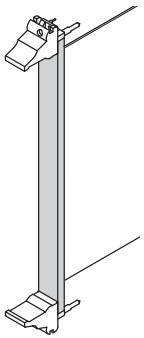


Применение

Вставные модули – Для CompactPCI, VME64x

ОТДЕЛЬНЫЕ ДЕТАЛИ ПЕРЕДНИЕ ПАНЕЛИ, U-ОБРАЗНЫЙ ПРОФИЛЬ, ДЛЯ РУЧЕК-ЭКСТРАКТОРОВ ТИПОВ IEL И IET, С ВОЗМОЖНОСТЬЮ ЭКРАНИРОВАНИЯ

ИНФОРМАЦИЯ ДЛЯ ЗАКАЗА

	Передняя панель, экранируемая, Монтаж с передней стороны	Передний монтаж, крепление печатных плат со смещением 0,1"	Монтаж Rear-I/ O	Текстильный ЭМС-уплотнитель	Плоская передняя панель, неэкранируемая монтаж с передней стороны		
 <p>U-образный профиль Плоская передняя панель</p>	 <p>04608060</p>	 <p>04608062</p>	 <p>04608061</p>	 <p>80AM5760</p>	 <p>04608063</p>		
	Алюминиевый профиль 2,5 мм, передняя сторона анодированная, тыльная - токопроводящая; запрессованный центрирующий штифт (только 3 U), нержавеющая сталь. Между исполнениями шириной от 4 до 12 HP и исполнениями шириной от 14 до 16 HP могут быть незначительные различия в структуре поверхности, обусловленные технологическим процессом.			Наклеивается на боковой паз профиля передней панели, Текстильный уплотнитель: наполнитель - вспененный материал, оболочка - тканевая с медно-никелевым покрытием, UL 94 V-0,	Передняя панель, алюминий 2,5 мм, лицевая поверхность анодированная, тыльная - цветная пассивация		
	1 шт. (тов. парт. 5 шт.) ¹⁾	1 шт. (тов. парт. 5 шт.) ¹⁾	1 шт. (тов. парт. 5 шт.) ¹⁾	10 шт. 100 шт.	1 шт. (тов. парт. 5 шт.) ¹⁾		
3 U Высота							
 <p>04608067</p>	4	30848-312	30848-426	30848-867		30848-327	
	5	30848-300	30848-427	-		30848-328	
	6	30848-313	30848-428	-		30848-329	
	7	30848-301	30848-429	-		30848-330	
	8	30848-314	30848-430	30848-869		30848-331	
	9	30848-299	-	-	21101-853	21101-854	-
	10	30848-315	30848-431	-		30848-333	
	11	20848-228	-	-		-	
	12	30848-316	30848-432	30848-985		30848-335	
	14	20848-230	-	-		-	
16	20848-232	-	-		-		
6 U Высота							
 <p>04608066</p>	4	30848-317	30848-317	30848-317		30848-336	
	5	30848-304	30848-304	30848-304		30848-337	
	6	30848-318	30848-318	30848-318		30848-338	
	7	30848-305	30848-305	30848-305		30848-339	
	8	30848-319	30848-319	30848-319		30848-340	
	9	30848-999	30848-999	30848-999	21101-855	21101-856	-
	10	30848-320	30848-320	30848-320		30848-342	
	11	20848-244	20848-244	20848-244		-	
	12	30848-321	30848-321	30848-321		30848-344	
	14	20848-246	20848-246	20848-246		-	
16	20848-248	20848-248	20848-248		-		
Комплект крепежных деталей см. на стр.	7.27	7.27	7.27			7.27	
Размерные эскизы см. на стр.	7.30	7.30	7.29			7.31	

1) Поставки осуществляются исключительно в размере товарной партии (номер заказа содержит 1 шт.).

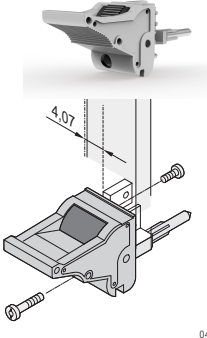
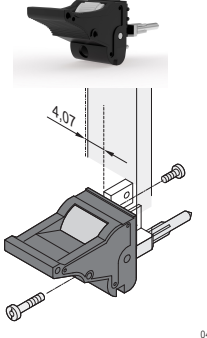
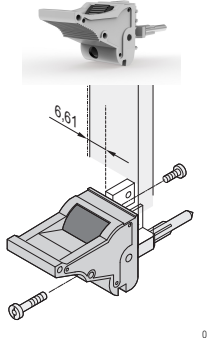
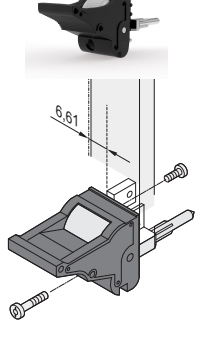
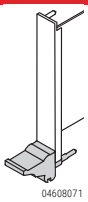
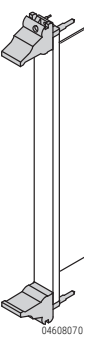
Следует заказывать n x товарная партия.

Номер заказа указан для одной упаковочной единицы; поставка исключительно в размере упаковочной единицы

Вставные модули – Для CompactPCI, VME64x

ОТДЕЛЬНЫЕ ДЕТАЛИ РУЧКИ-ИНЖЕКТОРЫ/ЭКСТРАКТОРЫ, ТИП IES


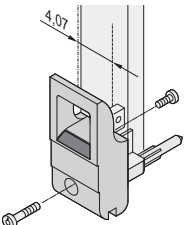

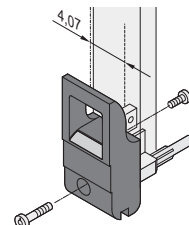
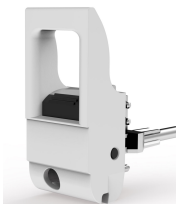
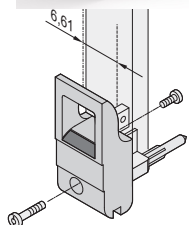

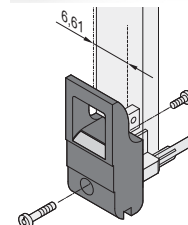
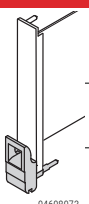

ИНФОРМАЦИЯ ДЛЯ ЗАКАЗА

	Ручка-инжектор/экстрактор, тип IEL, крепление печатных плат без смещения				Ручка-инжектор/экстрактор, тип IEL, крепление печатных плат со смещением 0,1"				
	Рычаг - светло-серый, RAL 7035, клавиша - черная, RAL 9005		Рычаг - черный, RAL 9005, клавиша - светло-серая, RAL 7035		Рычаг - светло-серый, RAL 7035, клавиша - черная, RAL 9005		Рычаг - черный, RAL 9005, клавиша - светло-серая, RAL 7035		
	 04608050		 04608052		 04608051		 04608052		
	<p>В соответствии с IEEE 1101.10 и IEC 60297-3-102, с запирающим, нагрузка установки и извлечения до 700 Н (на пару), возможность установки микровыключателя;</p> <p>Держатель рычага - никелированный цинк, литье под давлением, встроенный центрирующий штифт для перфорированной рейки; возможность кодирования в соответствии с IEEE 1101.10 и IEC 60297-3-103, рычаг и клавиша UL 94 V-0, EN 45545-2, R22-R24, HL 3 винт с проточкой, прямой и крестообразный шлицы, M2,5 x 12,3, никелированная сталь, винт Torx со сферо-цилиндрической головкой, M2,5 x 7, никелированная сталь</p>				<p>В соответствии с IEEE 1101.10 и IEC 60297-3-102, с запирающим, нагрузка установки и извлечения до 700 Н (на пару), возможность установки микровыключателя; Смещение 0,1" используется для блоков питания с SMD Plus.</p> <p>Держатель рычага – никелированный цинк, литье под давлением; встроенный центрирующий штифт для перфорированной рейки, возможность кодирования в соответствии с IEEE 1101.10 и IEC 60297-3-103, рычаг и клавиша UL 94 V-0, EN 45545-2, R22-R24, HL 3 винт с проточкой, прямой и крестообразный шлицы, M2,5 x 12,3, никелированная сталь, винт Torx со сферо-цилиндрической головкой, M2,5 x 7, никелированная сталь</p>				
Монтаж	10 шт.	100 шт.	10 шт.	100 шт.	10 шт.	100 шт.	10 шт.	100 шт.	
 04608071	3 U Высота								
	снизу								
Передний	20817-620	20817-621	20817-612	20817-613	20817-690	20817-691	20817-682	20817-683	
Rear I/O	20817-622	20817-623	20817-614	20817-615	-	-	-	-	
 04608070	6 U Высота								
	сверху								
	Передний	20817-622	20817-623	20817-614	20817-615	20817-692	20817-693	20817-684	20817-685
	Rear I/O	20817-620	20817-621	20817-612	20817-613	-	-	-	-
снизу									
Передний	20817-620	20817-621	20817-612	20817-613	20817-690	20817-691	20817-682	20817-683	
Rear I/O	20817-622	20817-623	20817-614	20817-615	-	-	-	-	
Размерные эскизы см. на стр.	7.32				7.32				

Вставные модули – Для CompactPCI, VME64x

ОТДЕЛЬНЫЕ ДЕТАЛИ РУЧКИ-ИНЖЕКТОРЫ/ЭКСТРАКТОРЫ, ТИП IET

ИНФОРМАЦИЯ ДЛЯ ЗАКАЗА

		Ручка-инжектор/экстрактор, тип IET, крепление печатных плат без смещения				Ручка-инжектор/экстрактор, тип IET, крепление печатных плат со смещением 0,1"			
		Рычаг - светло-серый, RAL 7035, клавиша - черная, RAL 9005		Рычаг - черный, RAL 9005, клавиша - светло-серая, RAL 7035		Рычаг - светло-серый, RAL 7035, клавиша - черная, RAL 9005		Рычаг - черный, RAL 9005, клавиша - светло-серая, RAL 7035	
		 		 		 		 	
		<p>04608054</p> <p>В соответствии с IEC 1101.10 и IEC 60297-3-102, с запирающим, нагрузка установки и извлечения до 700 Н (на пару), возможность установки микровыключателя;</p> <p>Держатель рычага – никелированный цинк, литье под давлением, встроенный центрирующий штифт для перфорированной рейки; возможность кодирования в соответствии с IEC 1101.10 и IEC 60297-3-103, рычаг и клавиша UL 94 V-0, EN 45545-2, R22-R24, HL 3 винт с проточкой, прямой и крестообразный шлицы, M2,5 x 12,3, никелированная сталь, винт Torx со сферо-цилиндрической головкой, M2,5 x 7, никелированная сталь</p>				<p>04608056</p> <p>В соответствии с IEC 1101.10 и IEC 60297-3-102, с запирающим, нагрузка установки и извлечения до 700 Н (на пару), возможность установки микровыключателя; Смещение 0,1" используется для блоков питания с SMD Plus.</p> <p>Держатель рычага – никелированный цинк, литье под давлением; встроенный центрирующий штифт для перфорированной рейки; возможность кодирования в соответствии с IEC 1101.10 и IEC 60297-3-103, рычаг и клавиша UL 94 V-0, EN 45545-2, R22-R24, HL 3 винт с проточкой, прямой и крестообразный шлицы, M2,5 x 12,3, никелированная сталь, винт Torx со сферо-цилиндрической головкой, M2,5 x 7, никелированная сталь</p>			
Монтаж	10 шт.	100 шт.	10 шт.	100 шт.	10 шт.	100 шт.	10 шт.	100 шт.	
 <p>3 U Высота снизу</p>									
Передний	20817-660	20817-661	20817-652	20817-653	20817-714	20817-715	20817-706	20817-707	
Rear I/O	20817-662	20817-663	20817-654	20817-655	-	-	-	-	
 <p>6 U Высота сверху</p>									
Передний	20817-662	20817-663	20817-654	20817-655	20817-716	20817-717	20817-708	20817-709	
Rear I/O	20817-660	20817-661	20817-652	20817-653	-	-	-	-	
<p>снизу</p>									
Передний	20817-660	20817-661	20817-652	20817-653	20817-714	20817-715	20817-706	20817-707	
Rear I/O	20817-662	20817-663	20817-654	20817-655	-	-	-	-	
Комплект крепежных деталей см. на стр.	7.27				7.27				
Размерные эскизы см. на стр.	7.33				7.33				

Вставные модули – Для CompactPCI, VME64x

ОТДЕЛЬНЫЕ ДЕТАЛИ РУЧКИ-ИНЖЕКТОРЫ/ЭКСТРАКТОРЫ, ТИП IEL/IET, КРЕПЕЖНЫЕ ДЕТАЛИ

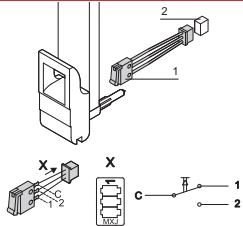
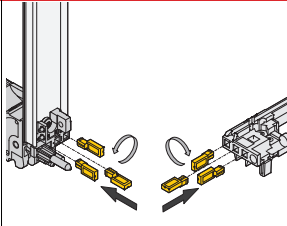
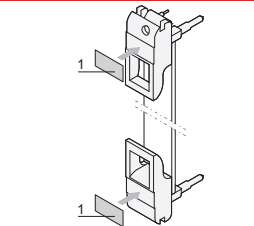
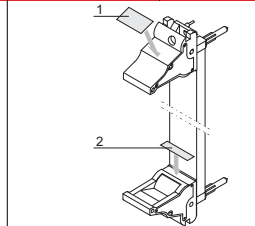
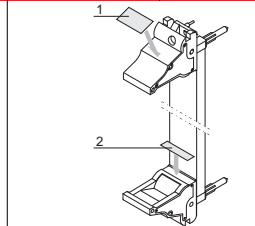
Крепежные детали	Поз.	3 U	Требуемое количество				Кол-во	Заказ №
			3 U		6 U			
			< 8 HP	≥ 8 HP	< 8 HP	≥ 8 HP		
<p>04609050</p>								
<p>сверху</p> <p>снизу</p> <p>04609051</p>								
Держатель печатных плат цинк, литье под давлением	1		1	1	-	-	1 шт. (тов. парт. 10 шт.) ¹⁾	60807-181
Винт с плоской головкой и крестообразным шлицем M2,5 x 6, сталь никелированная, не для смещения 0,1"	3		2	2	2	2	100	21101-219
Винт со сферо-цилиндрической головкой Torx 8/прямой шлиц M2,5 x 6, сталь оцинкованная, резьба самостопорящаяся, не для смещения 0,1"	3a		2	2	2	2	100	24560-159
Шайба 2,7, DIN 125, сталь никелированная	4		2	2	2	2	100	21100-721
Винт со сферо-цилиндрической головкой и крестообразным шлицем M2,5 x 8, сталь никелированная	5		1	1	-	-	100	21100-429
Винт со сферо-цилиндрической головкой Torx 8 M2,5 x 8, сталь никелированная	5a		1	1	-	-	100	24560-164
Винт с проточкой, прямой/крестообразным шлиц M2,5 x 12,3, сталь никелированная,	6		1	3	-	2	100	21101-101
Винты с проточкой и крестообразным или обычным шлицем (Philips) M2,5 x 12,3, сталь никелированная	6		1	3	-	2	100	21102-026
Пластиковая втулка для фасонного отверстия 5,9 x 3,3, ПА, UL 90 V-2, цвет серый	7		1	3	-	2	100	21100-464
Втулка из нержавеющей стали, для фасонного отверстия 5,9 x 3,3, для прессового соединения нержавеющая сталь	7a		1	3	-	2	100	21100-662
Винт с цилиндрической головкой, крестообразный шлиц для смещения 0,1" M2,5 x 10, сталь никелированная	8		2	2	2	2	100	21101-220
Винт Torx со сферо-цилиндрической головкой M2,5 x 7, никелированная сталь, Torx 8,	9		1	1	2	2	100	24560-147

1) Поставки осуществляются исключительно в размере товарной партии (номер заказа содержит 1 шт.). Следует заказывать n x товарная партия.

Вставные модули – Для CompactPCI, VME64x

ОТДЕЛЬНЫЕ ДЕТАЛИ РУЧКИ-ИНЖЕКТОРЫ/ЭКСТРАКТОРЫ, ТИП IEL/IET, ПРИНАДЛЕЖНОСТИ

ИНФОРМАЦИЯ ДЛЯ ЗАКАЗА

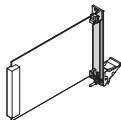
Микровыключатель	Кодировка	Маркировочная полоса	Маркировочная полоса	
с кабелем и штекером	по IEC 60297-3-103	19 x 9,5 мм	19 x 9,5 мм	19 x 4,8 мм
 <p>Штекерная колодка Molex 51021-0300, обжимной контакт Molex 50058-8000 и зажим (поз. 3), пластик, поликарбонат, UL 94 V-0, макс. ток включения 50 мА, применение при температуре от -25 до +70 °С, механическая долговечность ≥ 20 000 циклов переключения, электрическая долговечность ≥ 20 000 циклов переключения;</p> <p>подходящий обратный штекер (поз. 2) не входит в комплект поставки, например, Molex 53261-0319, 53048-0310, 53047-0310, 53398-0319, 51047-0300</p>	 <p>Кодировочные штифты служат шифровки вставных модулей с целью предотвращения использования неподходящих модулей. Штифты вводятся в кодировочный блок или ручку-инжектор/экстрактор (IEL или IET) – возможны 4 позиции. На каждую направляющую печатной платы, образуется 64-кратная возможность шифровки. При шифровке верхней и нижней части направляющей печатной платы, образуется 4096-кратная возможность шифровки. Направляющие печатных плат с кодировкой см. на стр. 6.40</p>	 <p>Полиэстер самоклеющийся, цвет белый, 1 лист = 210 шт. (поз. 1)</p>	 <p>Полиэстер самоклеющийся, цвет белый, 1 лист = 210 шт. (поз. 1)</p>	 <p>Полиэстер самоклеющийся, цвет белый, 1 лист = 320 шт. (поз. 2)</p>
10 шт.	100 шт.	210 шт.	210 шт.	320 шт.
3 U Высота				
снизу				
20817-606	20817-501	60817-340	60817-340	60817-341
6 U Высота				
сверху				
20817-606	20817-501	60817-340	60817-340	60817-341
снизу				
20817-606	20817-501	60817-340	60817-340	60817-341

Вставные модули – Для CompactPCI, VME64x

РАЗМЕРНЫЕ ЭСКИЗЫ ПЕРЕДНИЕ ПАНЕЛИ, U-ОБРАЗНЫЙ ПРОФИЛЬ, РУЧКИ-ИНЖЕКТОРЫ/ЭКСТРАКТОРЫ, ТИП IEL/IET, REAR-I/O, С ВОЗМОЖНОСТЬЮ ЭКРАНИРОВАНИЯ

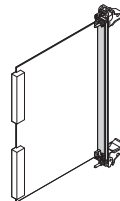
Крепление печатных плат без смещения

3 U

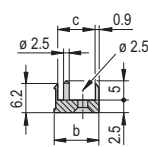
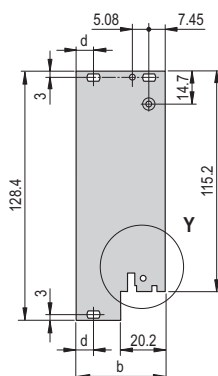
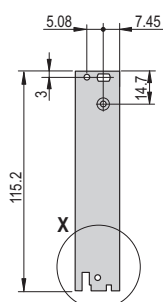
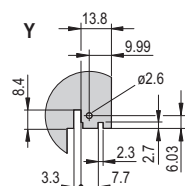
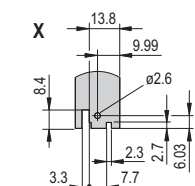


04608068

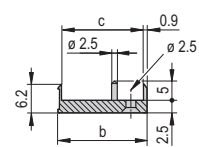
6 U



04608076

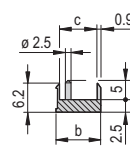
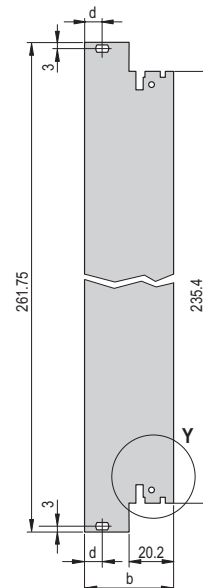
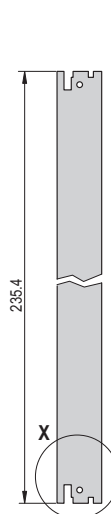
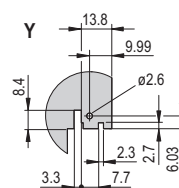
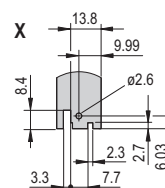


4 HP

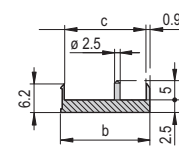


≥ 5 HP

04608069



4 HP



≥ 5 HP

04608075

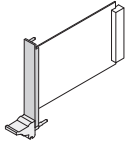
Таблица размеров

Ширина HP	b мм	c мм	d мм
4	19,98	17,45	—
5	25,06	22,53	—
6	30,14	27,61	—
7	35,22	32,69	—
8	40,30	37,77	7,45
9	45,38	42,85	7,45
10	50,46	47,93	7,45
11	55,54	53,01	7,45
12	60,62	58,09	7,45
14	70,78	68,25	7,45
16	80,94	78,41	7,45

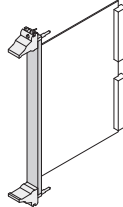
Вставные модули – Для CompactPCI, VME64x

РАЗМЕРНЫЕ ЭСКИЗЫ ПЕРЕДНИЕ ПАНЕЛИ, U-ОБРАЗНЫЕ ПРОФИЛИ, РУЧКИ-ИНЖЕКТОРЫ/ЭКСТРАКТОРЫ, ТИП IEL/IET, С ВОЗМОЖНОСТЬЮ ЭКРАНИРОВАНИЯ

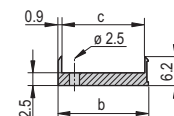
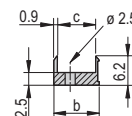
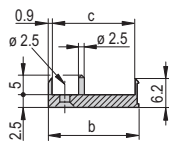
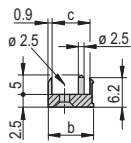
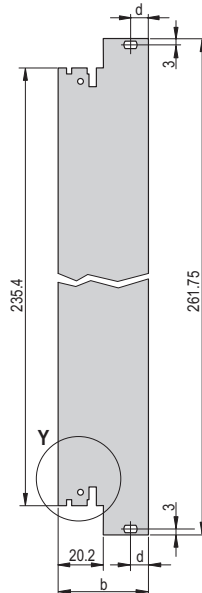
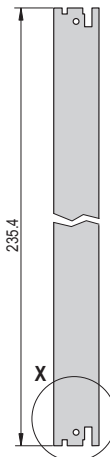
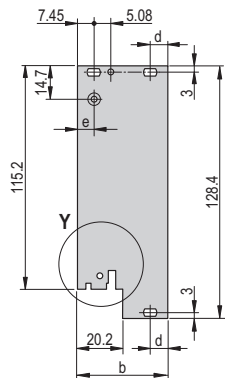
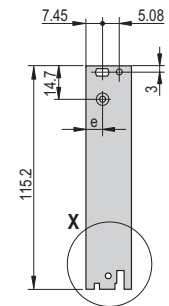
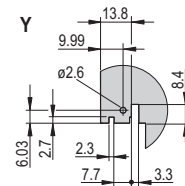
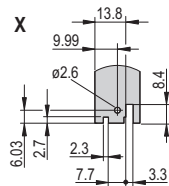
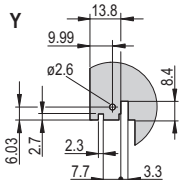
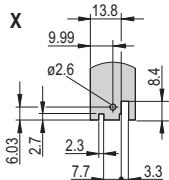
Крепление печатных плат без смещения/со смещением 0,1"

3 U


04608067

6 U


04608066



4 HP

≥ 5 HP

4 HP

≥ 5 HP

04608064

04608065

Таблица размеров

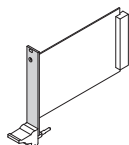
Ширина HP	b мм	c мм	d мм	Без смещения		Со смещением 0,1"	
				e мм	e мм	e мм	e мм
4	19,98	17,45	–	7,45	7,45	9,99	9,99
5	25,06	22,53	–	7,45	7,45	9,99	9,99
6	30,14	27,61	–	7,45	7,45	9,99	9,99
7	35,22	32,69	–	7,45	7,45	9,99	9,99
8	40,30	37,77	7,45	7,45	7,45	9,99	9,99
9	45,38	42,85	7,45	7,45	7,45	9,99	9,99
10	50,46	47,93	7,45	7,45	7,45	9,99	9,99
11	55,54	53,01	7,45	7,45	7,45	9,99	9,99
12	60,62	58,09	7,45	7,45	7,45	9,99	9,99
14	70,78	68,25	7,45	7,45	7,45	9,99	9,99
16	80,94	78,41	7,45	7,45	7,45	9,99	9,99

Вставные модули – Для CompactPCI, VME64x

РАЗМЕРНЫЕ ЭСКИЗЫ ПЕРЕДНИЕ ПАНЕЛИ, РУЧКИ-ИНЖЕКТОРЫ/ЭКСТРАКТОРЫ, ТИП IEL/IET, БЕЗ ЭКРАНИРОВАНИЯ

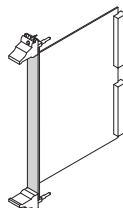
Крепление печатных плат без смещения

3 U

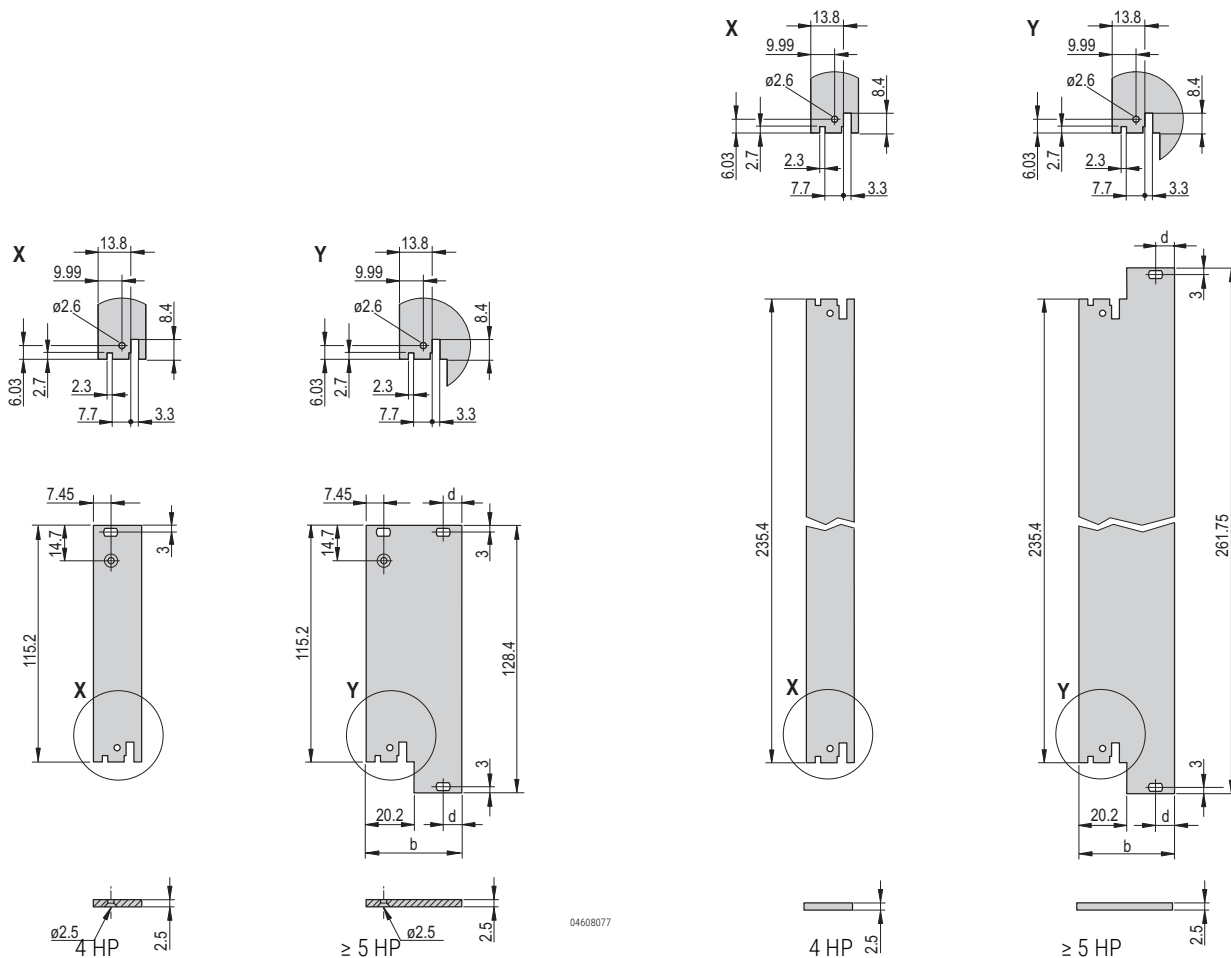


04608080

6 U



04608079



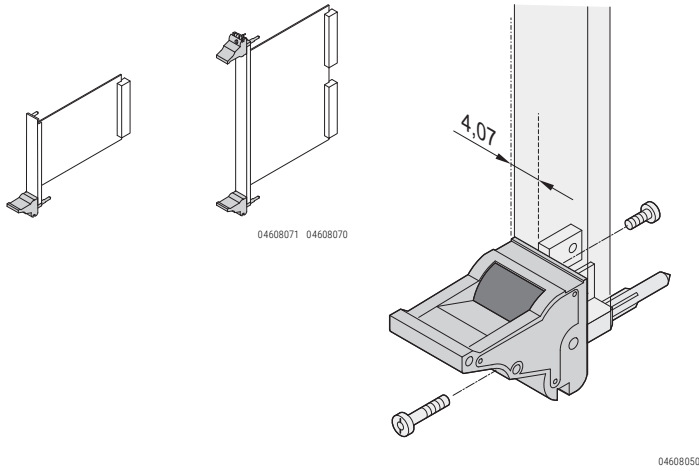
04608077

04608078

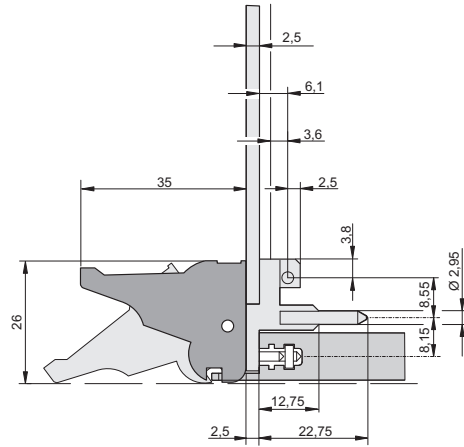
Таблица размеров		
Ширина HP	b мм	d мм
4	19,98	—
5	25,06	—
6	30,14	—
7	35,22	—
8	40,30	7,45
9	45,38	7,45
10	50,46	7,45
11	55,54	7,45
12	60,62	7,45
14	70,78	7,45
16	80,94	7,45

Вставные модули – Для CompactPCI, VME64x

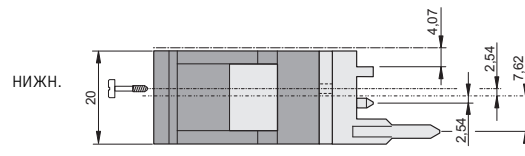
РАЗМЕРНЫЕ ЭСКИЗЫ РУЧКА-ИНЖЕКТОР/ЭКСТРАКТОР, ТИП IEL



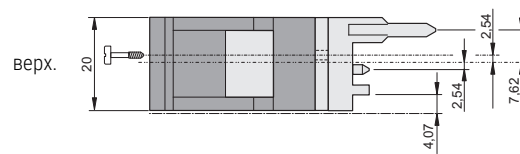
04608050



04603059

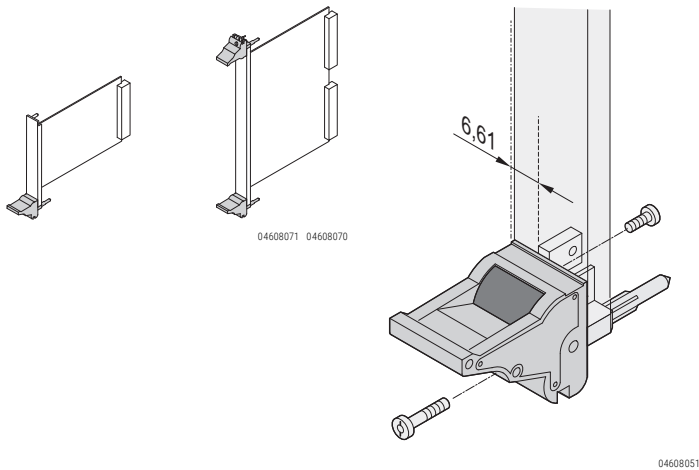


04607053

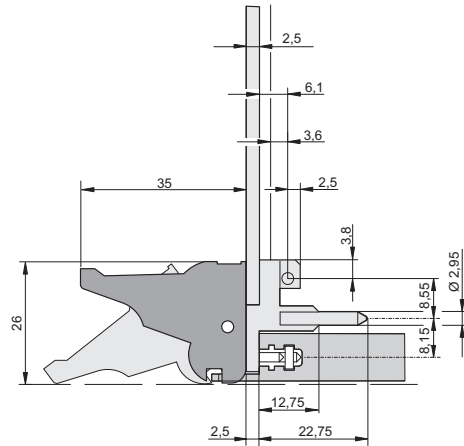


04607054

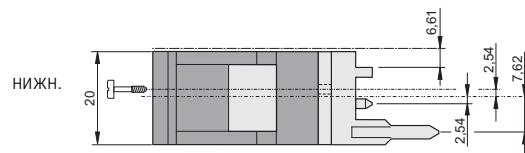
РАЗМЕРНЫЕ ЭСКИЗЫ РУЧКА-ИНЖЕКТОР/ЭКСТРАКТОР, ТИП IEL, СМЕЩЕНИЕ 0,1"



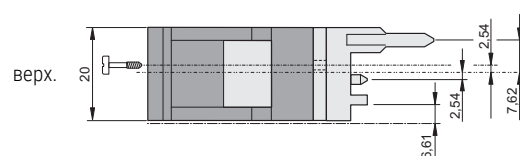
04608051



04603059



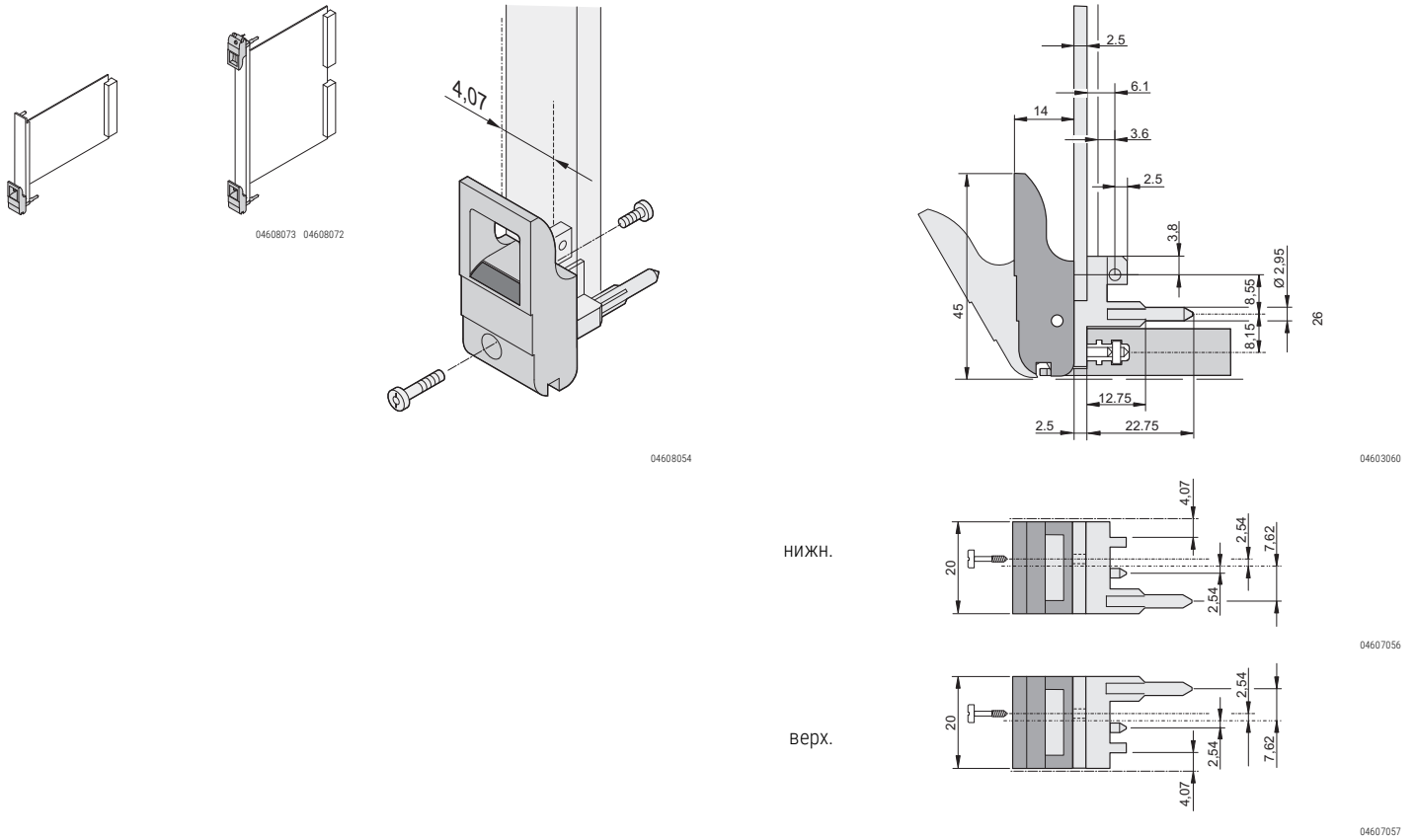
04603061



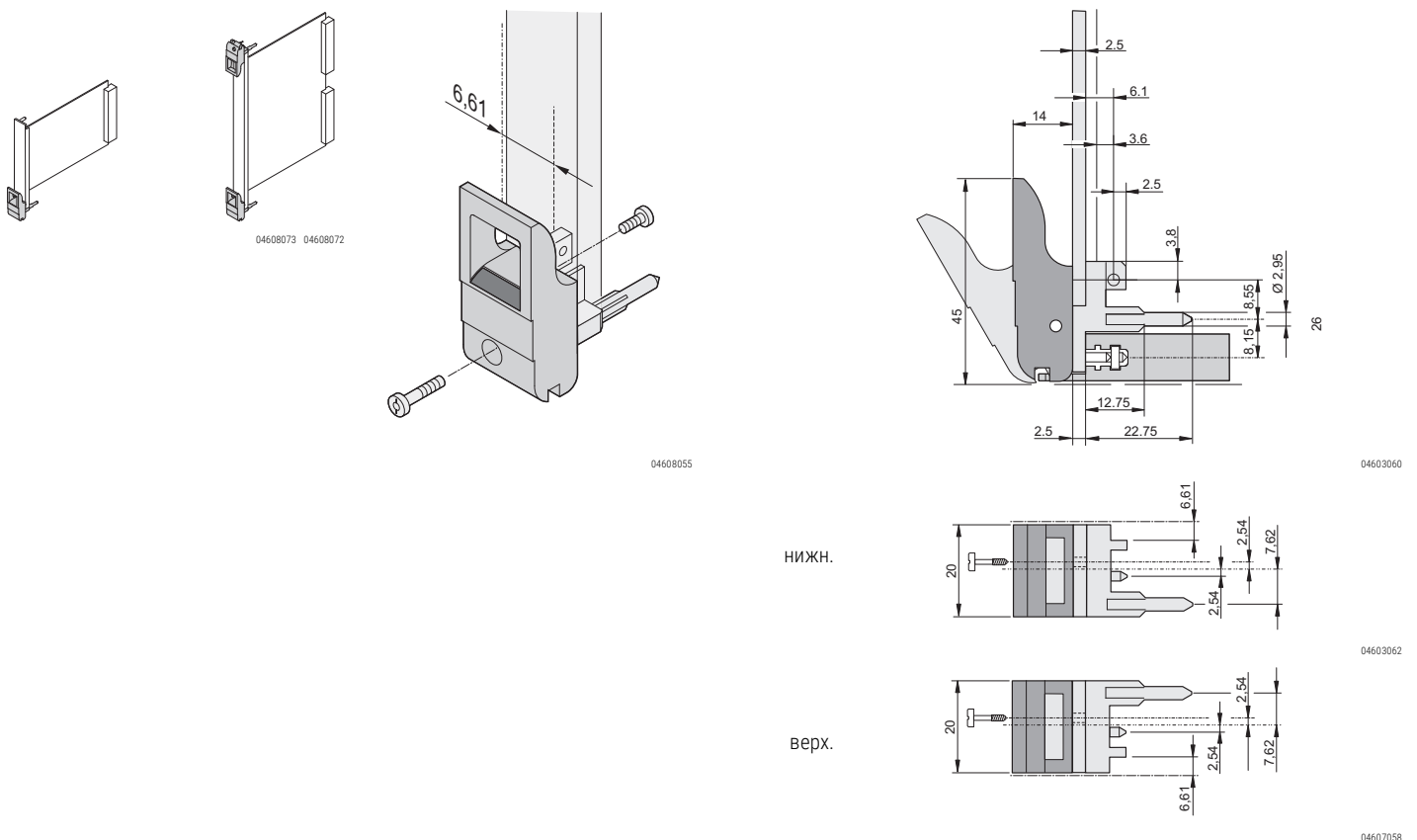
04607055

Вставные модули – Для CompactPCI, VME64x

РАЗМЕРНЫЕ ЭСКИЗЫ РУЧКА-ИНЖЕКТОР/ЭКСТРАКТОР, ТИП IET

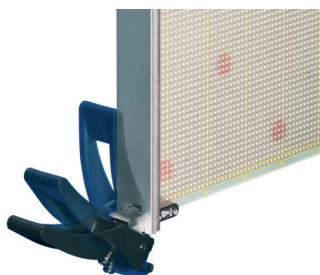


РАЗМЕРНЫЕ ЭСКИЗЫ РУЧКА-ИНЖЕКТОР/ЭКСТРАКТОР, ТИП IET, СМЕЩЕНИЕ 0,1"

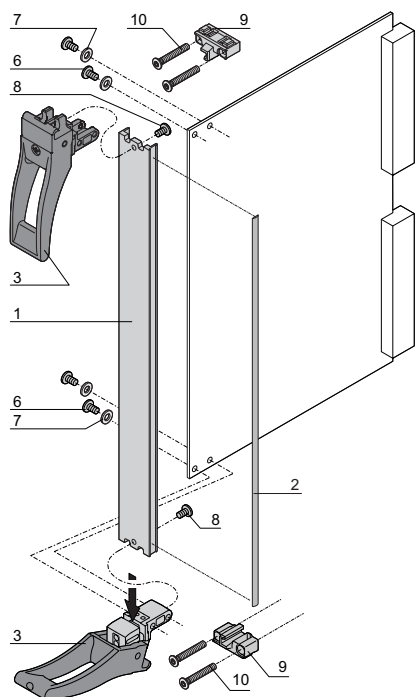


Вставные модули – Для CompactPCI, VME64x, VXS, VPX

ВСТАВНЫЕ МОДУЛИ С РУЧКОЙ-ИНЖЕКТОРОМ/ЭКСТРАКТОРОМ ТИПА XL ДЛЯ ПРИЛОЖЕНИЙ СОМПАСТРСИ, VME64X, VXS, VPX

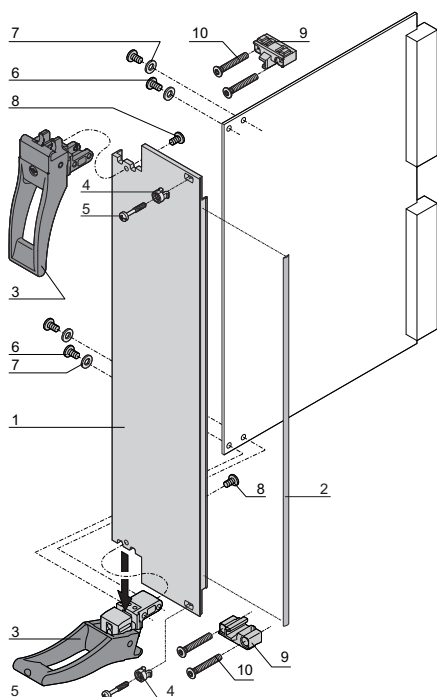


Примечание: Объем поставки без печатной платы



< 8 HP

04613055



≥ 8 HP

04613056

- Нагрузка установки и извлечения до 1500 Н (на пару)
- В соответствии с IEEE 1101.10 и IEC 60297-3-102
- Возможность кодирования по IEC 60297-3-103/ IEEE 1101.10
- Экранированная передняя панель, 6 U
- Исполнения для установки микровыключателей поставляются по запросу
- Загрузка чертежей в формате 3D в Интернете

КОМПЛЕКТНОСТЬ ПОСТАВКИ (Комплект)

Поз.	Кол-во		Описание
	< 8 HP	≥ 8 HP	
1	1	1	Передняя панель из U-образного алюминиевого профиля, лицевая поверхность анодированная, тыльная - электропроводящая
2	1	1	Текстильный ЭМС-уплотнитель, наполнитель: вспененный материал, оболочка - тканевая с медно-никелевым покрытием
3	2	2	Ручка со встроенным центрирующим штифтом для реек с отверстиями и направляющих, рычаг: пластик, поликарбонат, цвет черный, RAL 9005 клавиша: пластик, поликарбонат, цвет светло-серый, RAL 7035
4	–	2	Втулка, ПА, серая
5	–	2	Винт с проточкой и крестообразным и прямым шлицами, M2,5 x 12,3, никелированная сталь
6	4	4	Винт со сферо-цилиндрической головкой и шлицем Torx, M2,5 x 6, оцинкованная сталь, самостопорящийся
7	4	4	Шайба, A2,7, DIN 125, никелированная сталь
8	4	4	Винт со сферо-цилиндрической головкой и шлицем Torx, M2,5 x 7, оцинкованная сталь
9	1	1	Держатель рычага типа XL, цинк, литье под давлением, никелированный
10	4	4	Винт с потайной головкой и шлицем Torx, M2,5 x 17, оцинкованная сталь

ИНФОРМАЦИЯ ДЛЯ ЗАКАЗА

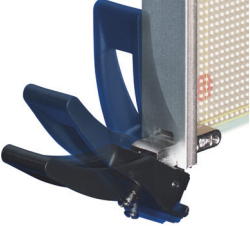
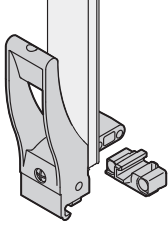
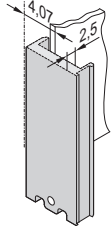
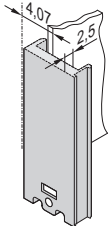
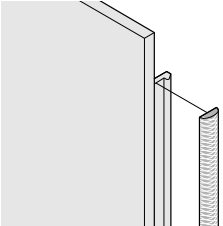
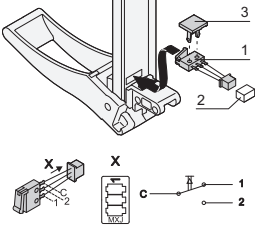
Ширина HP	Заказ №
6 U Высота	
4	20848-769
8	20848-770
12	20848-771

ПРИМЕЧАНИЕ

- Может использоваться только в сочетании с модульными рельсами H-LD или R-LD
- Размерный эскиз передних панелей см. на стр. 7.32

Вставные модули – Для CompactPCI, VME64x, VXS, VPX

ОТДЕЛЬНЫЕ ДЕТАЛИ РУЧКА-ИНЖЕКТОР/ЭКСТРАКТОР, ТИП XL, ПЕРЕДНИЕ ПАНЕЛИ, МИКРОВЫКЛЮЧАТЕЛИ

	Ручка-инжектор/экстрактор, тип XL	Передняя панель из U-образного профиля для ручки-инжектора/экстрактора, тип XL		ЭМС-уплотнитель (текстиль)	Микровыключатель Поз. 1	
		без выемки для микро-выключателя	с выемкой для микро-выключателя			
	 <p>04605008</p>	 <p>04608081</p>	 <p>04608082</p>	 <p>04608083</p>	 <p>B6A45760</p>	 <p>04608084 bga46315</p>
	<p>Набор, держатель рычага, контроллера, крепежные детали; Нагрузка установки и извлечения до 1500 Нм на пару;</p> <p>ручка из полиамида, армированного стекловолокном, UL 94V 0;</p> <p>прочное крепление печатной платы за счет двойного резьбового соединения, возможна установка микровыключателей;</p>	<p>Алюминий, передняя сторона анодированная, тыльная - токопроводящая втулку и винт с проточкой, см. стр. 7.41</p>	<p>Алюминий, передняя сторона анодированная, тыльная - токопроводящая втулку и винт с проточкой, см. стр. 7.41</p>	<p>Наклеивается на боковой паз профиля передней панели,</p> <p>Текстильный уплотнитель: наполнитель - вспененный материал, оболочка - тканевая с медно-никелевым покрытием, UL 94 V-0,</p>	<p>Штекерная колодка Molex 51021-0300, обжимной контакт Molex 50058-8000 и зажим (поз. 3), пластик, поликарбонат, UL 94 V-0, макс. ток включения 50 мА, применение при температуре от -25 до +70 °С, механическая долговечность ≥ 20 000 циклов переключения, электрическая долговечность ≥ 20 000 циклов переключения;</p> <p>подходящий обратный штекер (поз. 2) не входит в комплект поставки, например, Molex 53261-0319, 53048-0310, 53047-0310, 53398-0319, 51047-0300</p>	
Ширина НР	10 шт.	1 шт. (тов. парт. 5 шт.) ¹⁾	1 шт. (тов. парт. 5 шт.) ¹⁾	10 шт.	100 шт.	10 шт.
6 U Высота						
4		30849-153	30849-154			
8	20817-874	30849-155	30849-156	21101-855	21101-856	20817-877
12		30849-157	30849-158			
Размерные эскизы см. на стр.	7.30	7.30	7.30			

1) Поставки осуществляются исключительно в размере товарной партии (номер заказа содержит 1 шт.). Следует заказывать по х товарная партия.

Номер заказа указан для одной упаковочной единицы; поставка исключительно в размере упаковочной единицы

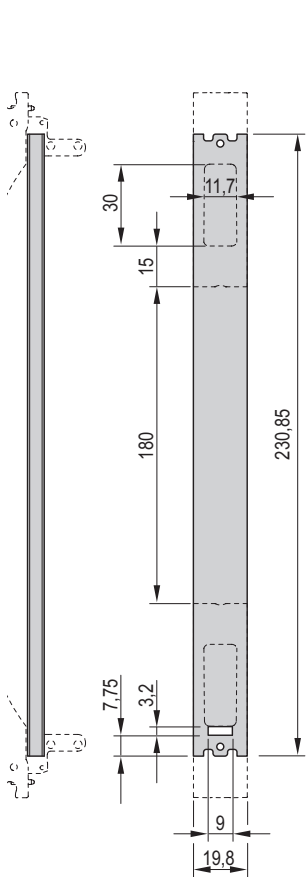
ПРИМЕЧАНИЕ

- Переднюю панель следует заказывать отдельно

Вставные модули – Для CompactPCI, VME64x, VXS, VPX

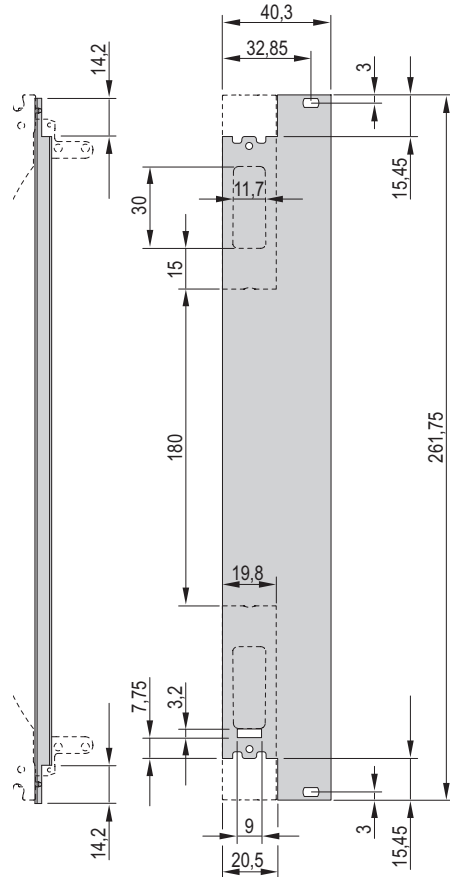
РАЗМЕРНЫЕ ЭСКИЗЫ ПЕРЕДНЯЯ ПАНЕЛЬ ИЗ U-ОБРАЗНОГО ПРОФИЛЯ ДЛЯ РУЧКИ-ЭКСТРАКТОРА ТИПА XL, С ВОЗМОЖНОСТЬЮ ЭКРАНИРОВАНИЯ

6 U/4 HP



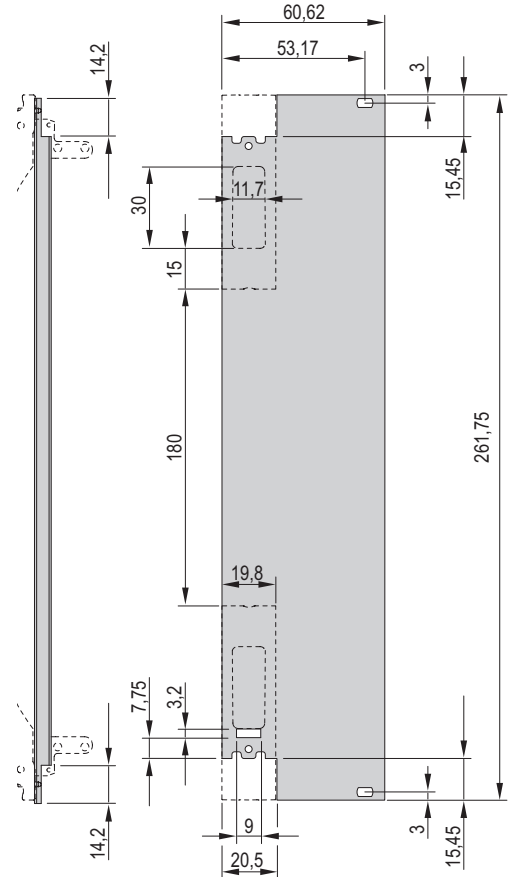
04605053

6 U/8 HP



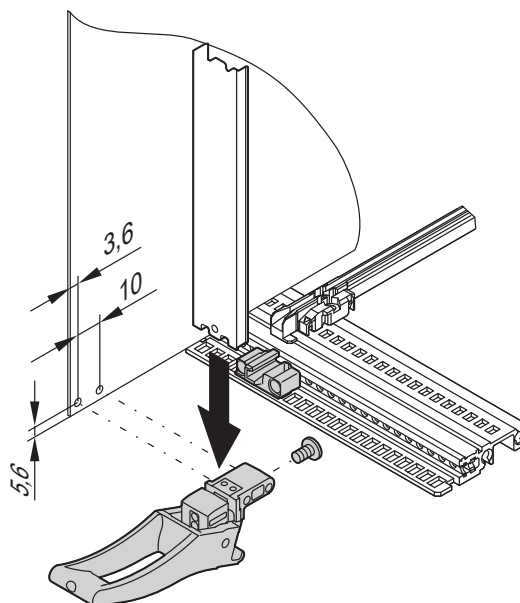
04605054

6 U/12 HP



04605055

РАЗМЕРНЫЕ ЭСКИЗЫ РУЧКА-ИНЖЕКТОР/ЭКСТРАКТОР ТИПА XL



04608113

Вставные модули – Для VME

НАБОР ВСТАВНОЙ МОДУЛЬ С РУЧКОЙ ТРАПЕЦИЕВИДНОЙ ФОРМЫ И ФУНКЦИЕЙ ИЗВЛЕЧЕНИЯ, ТИП 2



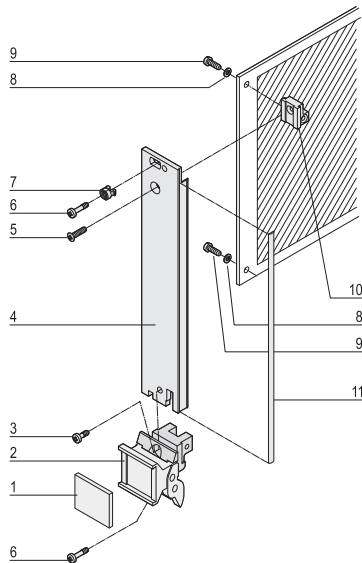
3 U

Примечание: Объем поставки без печатной платы

- Экранированный
- Пластиковый материал;
Воспламеняемость: UL 94 V0, EN 45545-2, R22-R24, HL 3

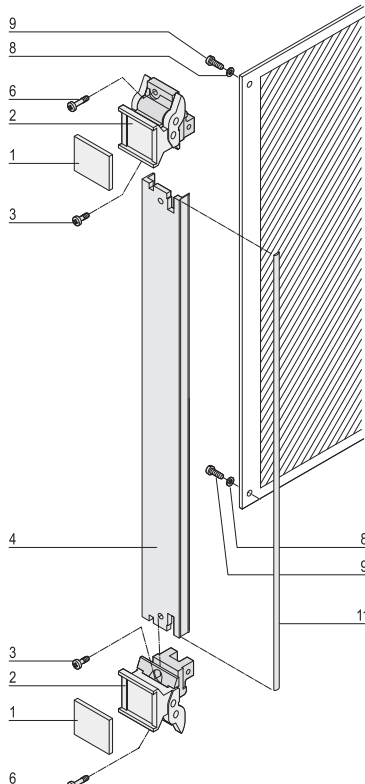
КОМПЛЕКТНОСТЬ ПОСТАВКИ (набор)

Поз.	Кол-во				Описание
	3 U		6 U		
	<8 НР	≥ 8 НР	<8 НР	≥ 8 НР	
1	1	1	2	2	Маркировочная пластина, алюминий 1,5 мм, анодированная, кромки необработанные
2	1	1	2	2	Ручка-экстрактор трапецевидной формы, тип 2; рычаг - PC, светло-серый RAL 7035; держатель рычага - литой цинковый сплав, никелированный, встроенный центрирующий штифт для реек с отверстиями, без выравнивания PIN
3	1	1	2	2	Винт с плоской головкой и крестообразным шлицем, M2,5 x 6, никелированный
4	1	1	1	1	Передняя панель из U-образного профиля, алюминий, лицевая поверхность анодированная, тыльная электропроводящая
5	1	1	-	-	Винт со сферо-цилиндрической головкой и крестообразным шлицем M2,5 x 8, никелированная сталь
6	2	4	2	4	Винт с проточкой и крестообразным и прямым шлицем, M2,5 x 12,3,
7	1	3	-	2	Втулка, ПА, серая
8	2	2	2	2	Шайба, А 2,7, DIN 125
9	2	2	2	2	Винт Torx/прямой шлиц со сферо-цилиндрической головкой, M2,5 x 6, оцинкованный, самостопорящийся
10	1	1	-	-	Держатель печатных плат, цинк, литые под давлением
11	1	1	1	1	Текстильный ЭМС-уплотнитель: наполнитель - вспененный материал, оболочка - тканевая с медно-никелевым покрытием



04664050

6 U



04664051

ИНФОРМАЦИЯ ДЛЯ ЗАКАЗА

Высота U	Ширина НР	Заказ №
3	4	20848-686
3	6	20848-687
3	8	20848-688
3	10	20848-689
3	12	20848-690
6	4	20848-691
6	6	20848-692
6	8	20848-693
6	10	20848-694
6	12	20848-695

- Размерный эскиз профиля передней панели см. на стр. 7.42
- Описание микровыключателя см. на стр. 7.35

Вставные модули – Для VME

НАБОР ВСТАВНОЙ МОДУЛЬ С РУЧКОЙ ТРАПЕЦИЕВИДНОЙ ФОРМЫ И ФУНКЦИЕЙ ИЗВЛЕЧЕНИЯ, ТИП 2



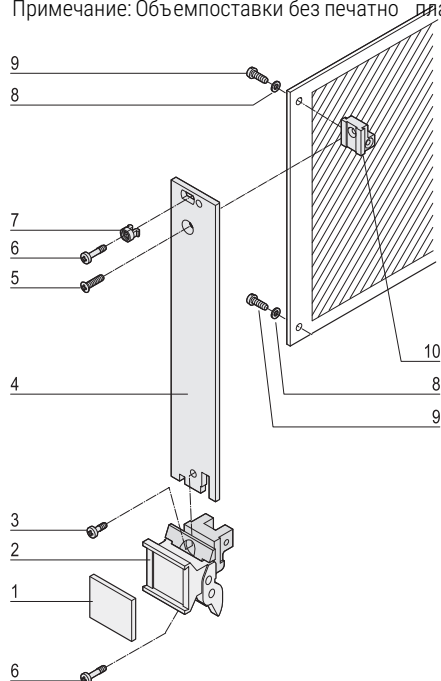
- Неэкранированный
- Пластиковый материал:
Воспламеняемость: UL 94 V0, EN 45545-2, R22-R24, HL 3

КОМПЛЕКТНОСТЬ ПОСТАВКИ (набор)

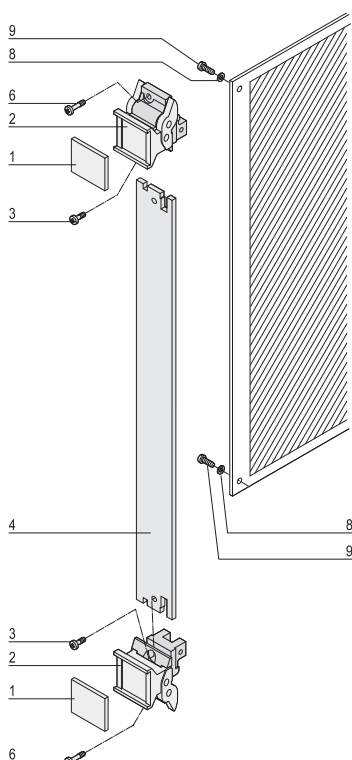
Поз.	Кол-во				Описание
	3 U		6 U		
	<8 НР	≥ 8 НР	<8 НР	≥ 8 НР	
1	1	1	2	2	Маркировочная пластина, алюминий 1,5 мм, анодированная, кромки необработанные
2	1	1	2	2	Ручка-экстрактор трапецевидной формы, тип 2; рычаг - PC, светло-серый RAL 7035; держатель рычага - литой цинковый сплав, никелированный
3	1	1	2	2	Винт с плоской головкой, M2,5 x 6, никелированный
4	1	1	1	1	Передняя панель, алюминий 2,5 мм, лицевая поверхность анодированная, тыльная цветная пассивация
5	1	1	-	-	Винт со сферо-цилиндрической головкой и крестообразным шлицем, M2,5 x 8, никелированный
6	2	4	2	4	Винт с проточкой и крестообразным и прямым шлицем, M2,5 x 12,3, никелированный
7	1	3	-	2	Втулка, ПА, серая
8	2	2	2	2	Шайба, А 2,7, DIN 125
9	2	2	2	2	Винт Тогх/прямой шлиц со сферо-цилиндрической головкой, M2,5 x 6, оцинкованный, самостопорящийся
10	1	1	-	-	Держатель печатных плат, цинк, литые под давлением

Примечание: Объем поставки без печатной платы

3 U



6 U



04604052

ИНФОРМАЦИЯ ДЛЯ ЗАКАЗА

Высота U	Ширина НР	Заказ №
3	4	20817-860
3	5	20817-861
3	6	20817-862
3	7	20817-863
3	8	20817-864
3	10	20817-865
3	12	20817-866
6	4	20817-867
6	5	20817-868
6	6	20817-869
6	7	20817-870
6	8	20817-871
6	10	20817-872
6	12	20817-873

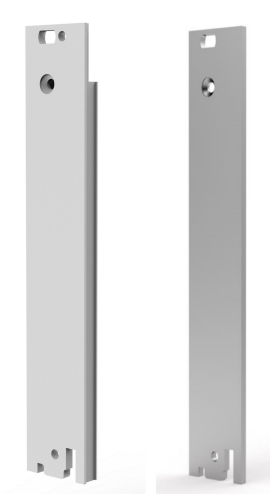
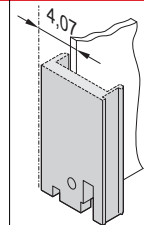
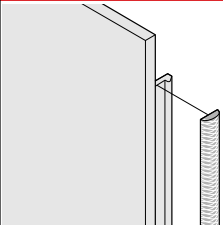
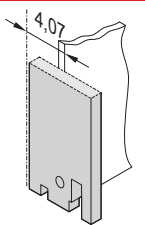
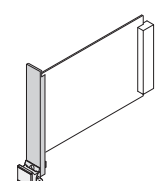
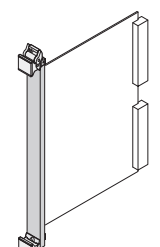
- Размерный эскиз профиля передней панели см. на стр. 7.42
- Описание микровыключателя см. на стр. 7.35

04604053

Вставные модули – Для VME

ОТДЕЛЬНЫЕ ДЕТАЛИ ПЕРЕДНИЕ ПАНЕЛИ ДЛЯ РУЧКИ ТРАПЕЦИЕВИДНОЙ ФОРМЫ, ТИП 2

ИНФОРМАЦИЯ ДЛЯ ЗАКАЗА

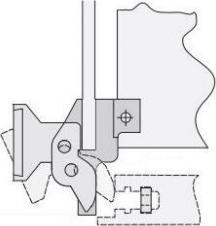
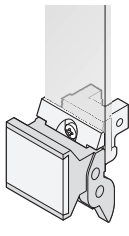
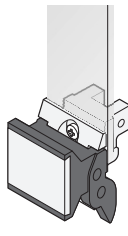
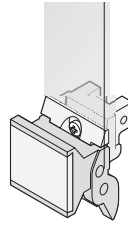
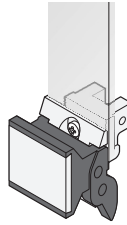
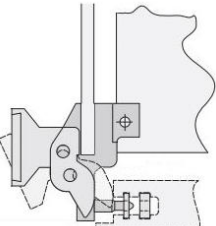
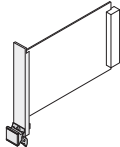
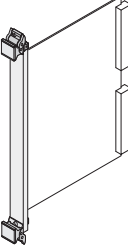
	Передняя панель, экранируемая,	Текстильный ЭМС-уплотнитель	Плоская передняя панель, неэкрани-рованная		
 <p>U-образный профиль Плоская передняя панель</p>	 <p>04608060</p> <p>Алюминиевый профиль 2,5 мм, передняя сторона анодированная, тыльная - токопроводящая; запрессованный центрирующий штифт (только 3 U), нержавеющая сталь. Между исполнениями шириной от 4 до 12 НР и исполнениями шириной от 14 до 16 НР могут быть незначительные различия в структуре поверхности, обусловленные технологическим процессом</p>	 <p>Наклеивается на боковой паз профиля передней панели, Текстильный уплотнитель: наполнитель - вспененный материал, оболочка - тканевая с медно-никелевым покрытием, UL 94 V-0,</p>	 <p>04608063</p> <p>Передняя панель, алюминий 2,5 мм, лицевая поверхность анодированная, тыльная - цветная пассивация</p>		
Ширина НР	1 шт. (тов. парт. 5 шт.) ¹⁾	10 шт.	10 шт.	1 шт. (тов. парт. 5 шт.) ¹⁾	
3 U Высота					
 <p>04608109</p>	4	30848-312			30848-327
	5	30848-300			30848-328
	6	30848-313			30848-329
	7	30848-301	21101-853	21101-854	30848-330
	8	30848-314			30848-331
	10	30848-315			30848-333
	12	30848-316			30848-335
6 U Высота					
 <p>04608107</p>	4	30848-317			30848-336
	5	30848-304			30848-337
	6	30848-318			30848-338
	7	30848-305	21101-855	21101-856	30848-339
	8	30848-319			30848-340
	10	30848-320			30848-342
	12	30848-321			30848-344
Размерные эскизы см. на стр.	7.42			7.36	

1) Поставки осуществляются исключительно в размере товарной партии (номер заказа содержит 1 шт.). Следует заказывать n x товарная партия. Номер заказа указан для одной упаковочной единицы; поставка исключительно в размере упаковочной единицы

Вставные модули – Для VME

ОТДЕЛЬНЫЕ ДЕТАЛИ ТРАПЕЦИЕВИДНАЯ РУЧКА-ЭКСТРАКТОР ТИПА 2

ИНФОРМАЦИЯ ДЛЯ ЗАКАЗА

	Ручка-экстрактор трапецевидной формы без центрирующего штифта			с центрирующим штифтом			
		Рычаг, светло-серый, RAL 7035	Рычаг, черный, RAL 9005		Рычаг, светло-серый, RAL 7035	Рычаг, черный, RAL 9005	
<p>Без центрирующего штифта</p> 							
<p>С центрирующим штифтом</p> 		04608085	04608087		04645760		
		<p>Пластиковый материал Воспламеняемость : UL 94 V0, EN 45545-2, R22-R24, HL 3 Ручка-экстрактор, ПФЭ, держатель рычага - отлитый под давлением цинк; маркировочная пластина - анодированный алюминий 1,5 мм, обрезные кромки без покрытия; винт с плоской головкой и крестообразным шлицем, M2,5 x 6, никелированный; винт с проточкой и крестообразным/прямым шлицем, M2,5 x 12,3, никелированная сталь</p>			<p>Пластиковый материал Воспламеняемость : UL 94 V0, EN 45545-2, R22-R24, HL 3 Ручка-экстрактор, ПФЭ, держатель рычага - отлитый под давлением цинк; маркировочная пластина - анодированный алюминий 1,5 мм, обрезные кромки без покрытия; винт с плоской головкой и крестообразным шлицем, M2,5 x 6, никелированный; винт с проточкой и крестообразным/прямым шлицем, M2,5 x 12,3, никелированная сталь</p>		
Ширина НР	1 шт. (тов. партия 10 шт.) ¹⁾	1 шт. (тов. партия 10 шт.) ¹⁾	1 шт. (тов. партия 10 шт.) ¹⁾	1 шт. (тов. партия 10 шт.) ¹⁾	1 шт. (тов. партия 10 шт.) ¹⁾	1 шт. (тов. партия 10 шт.) ¹⁾	
 <p>04608114</p>	3 U Высота						
	снизу						
		20817-858	20817-856		20817-833	20817-831	
 <p>04608115</p>	6 U Высота						
	сверху						
		20817-858	20817-856		20817-833	20817-831	
	снизу						
	20817-858	20817-856		20817-833	20817-831		
Размерные эскизы см. на стр.	7.37			7.37			

1) Поставки осуществляются исключительно в размере товарной партии (номер заказа содержит 1 шт.).

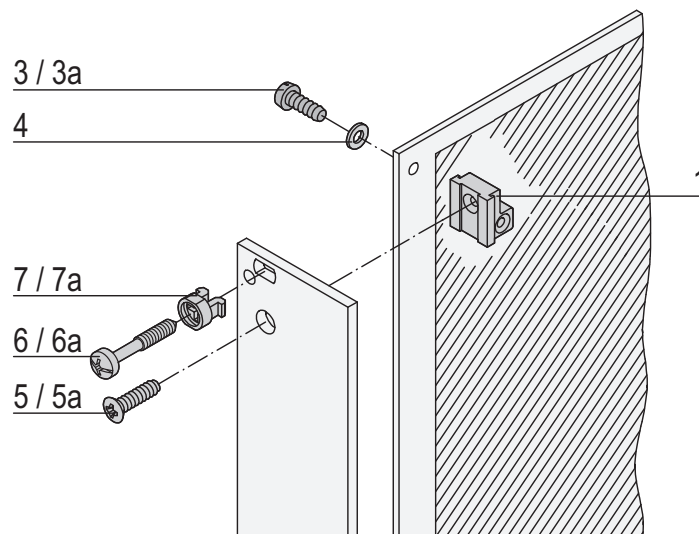
Следует заказывать n x товарная партия.

Номер заказа указан для одной упаковочной единицы; поставка исключительно в размере упаковочной единицы

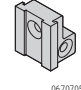
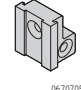

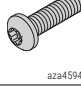


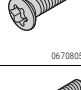
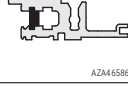
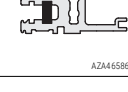
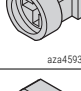

Вставные модули – Для VME

ОТДЕЛЬНЫЕ ДЕТАЛИ КРЕПЕЖНЫЕ ДЕТАЛИ ДЛЯ РУЧКИ ТРАПЕЦИЕВИДНОЙ ФОРМЫ, ТИП 2

ИНФОРМАЦИЯ ДЛЯ ЗАКАЗА



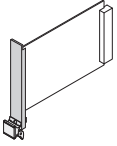
bga46045

Крепежные детали	Поз.		Требуемое количество				Кол-во	Заказ №
			3 U		6 U			
			< 8 HP	≥ 8 HP	< 8 HP	≥ 8 HP		
Держатель печатных плат цинк, литые под давлением, с резьбой M2,5	1	 06707050	1	1	–	–	1 шт. (тов. партия 10 шт.) ¹⁾	60807-181
Винт с плоской головкой и крестообразным шлицем M2,5 x 6, сталь никелированная	3	 aza45177	2	2	2	2	100	21101-219
Винт со сферо-цилиндрической головкой Torx 8/прямой шлиц M2,5 x 6, сталь оцинкованная резьба самопорящаяся	3a	 aza45940	2	2	2	2	100	24560-159
Шайба 2,7, DIN 125, сталь никелированная	4	 AZA46586	2	2	2	2	100	21100-721
Винт со сферо-цилиндрической головкой и крестообразным шлицем M2,5 x 8, сталь никелированная	5	 06702056	1	1	–	–	100	21100-429
Винт со сферо-цилиндрической головкой Torx 8 M2,5 x 8, сталь никелированная	5a	 06708050	1	1	–	–	100	24560-164
Винты с проточкой и крестообразным или обычным шлицем (Philips) M2,5 x 12,3, сталь никелированная	6	 AZA46586	1	3	–	2	100	21102-026
Винт с проточкой, прямой/крестообразным шлиц M2,5 x 12,3, сталь никелированная	6a	 AZA46586	1	3	–	2	100	21101-101
Пластиковая втулка для фасонного отверстия 5,9 x 3,3, ПА, UL 90 V-2, цвет серый	7	 aza45933	1	3	–	2	100	21100-464
Втулка из нержавеющей стали, для фасонного отверстия 5,9 x 3,3, для прессового соединения нержавеющая сталь	7a	 aza45934	1	3	–	2	100	21100-662

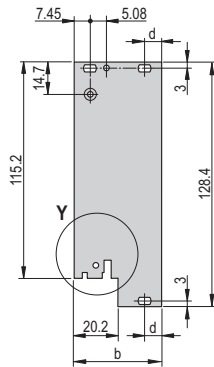
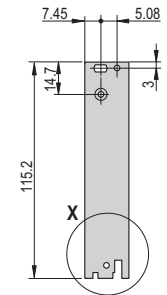
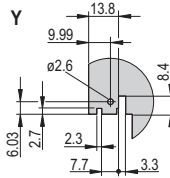
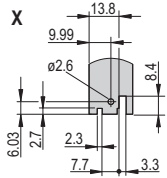
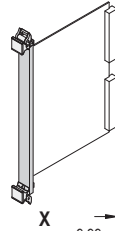
1) Поставки осуществляются исключительно в размере товарной партии (номер заказа содержит 1 шт.). Следует заказывать n x товарная партия.

Вставные модули – Для VME

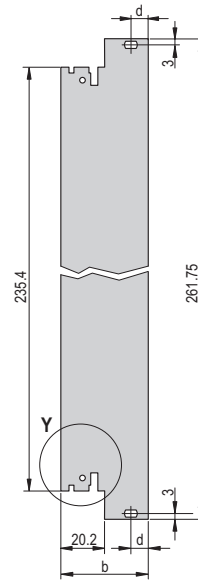
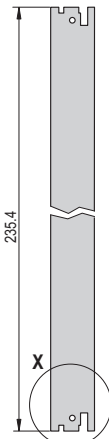
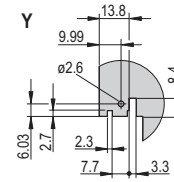
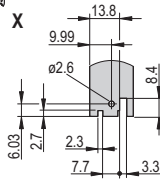
РАЗМЕРНЫЕ ЭСКИЗЫ ПЕРЕДНИЕ ПАНЕЛИ, U-ОБРАЗНЫЕ ПРОФИЛИ, ДЛЯ ТРАПЕЦИЕВИДНОЙ РУЧКИ-ЭКСТРАКТОРА ТИПА 2

3 U


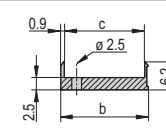
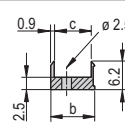
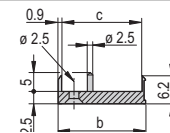
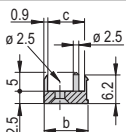
04608109


6 U


04608107

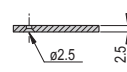
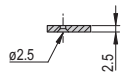


Возможность экранирования



Возможность экранирования

Без экранирования



Без экранирования

4 HP

≥ 5 HP

04608064 04608077

4 HP

≥ 5 HP

04608065 04608078

Таблица размеров

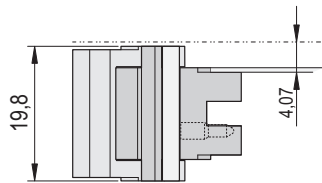
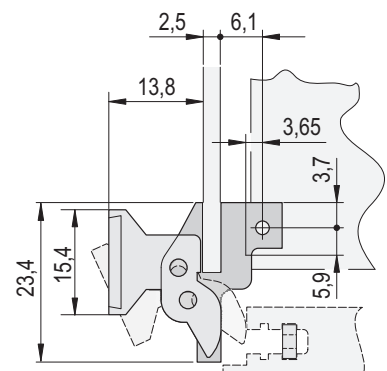
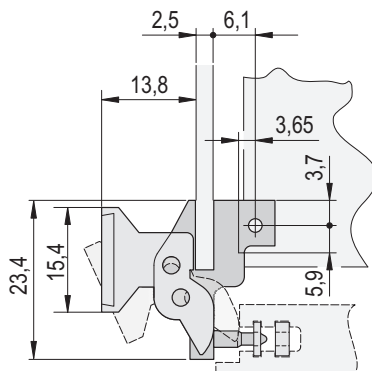
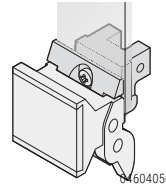
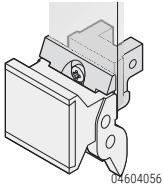
Ширина HP	b мм	c мм	d мм
4	19,98	17,45	—
5	25,06	22,53	—
6	30,14	27,61	—
7	35,22	32,69	—
8	40,30	37,77	7,45
9	45,38	42,85	7,45
10	50,46	47,93	7,45
11	55,54	53,01	7,45
12	60,62	58,09	7,45
14	70,78	68,25	7,45
16	80,94	78,41	7,45

Вставные модули – Для VME

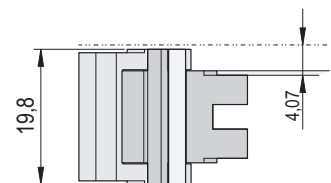
РАЗМЕРНЫЕ ЭСКИЗЫ ТРАПЕЦИЕВИДНАЯ РУЧКА-ЭКСТРАКТОР ТИПА 2

С центрирующим штифтом

Без центрирующего штифта



04604054



04607059

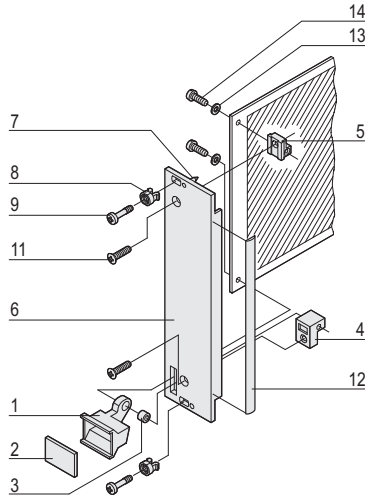
Вставные модули – Для VME

НАБОР ВСТАВНЫЕ МОДУЛИ С ТРАПЕЦИЕВИДНОЙ РУЧКОЙ-ЭКСТРАКТОРОМ ТИПА 1 – ЭКРАНИРОВАННАЯ ПЕРЕДНЯЯ ПАНЕЛЬ ИЗ U-ОБРАЗНОГО ПРОФИЛЯ



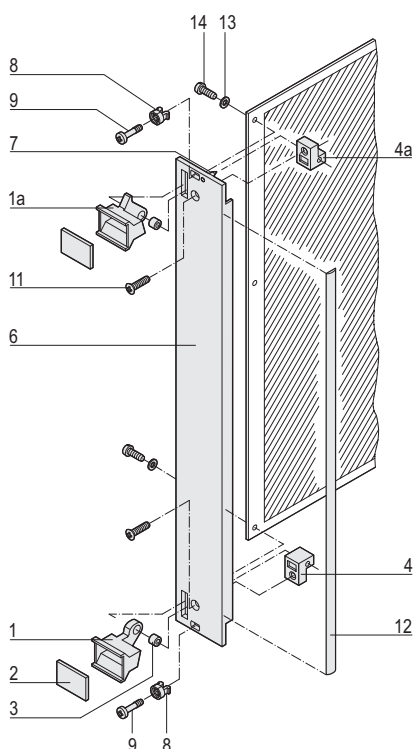
Примечание: Объем поставки без печатной платы

3 U



04602058

6 U



04602059

- При высоте 6 U печатную плату можно сместить вправо на 1 HP, поменяв местами верхний и нижний держатели печатных плат (для размещения SMD-компонентов на печатной плате со стороны пайки - только для печатных плат толщиной 1,6 мм)
- Пластиковый материал:
Воспламеняемость: UL 94 V0, EN 45545-2, R22-R24, HL 3

КОМПЛЕКТНОСТЬ ПОСТАВКИ (набор)

Поз.	Кол-во		Описание
	3 U	6 U	
1	1	1	Трапециевидная ручка-экстрактор, ПК, серая, нижняя
1a	-	1	Трапециевидная ручка-экстрактор, ПК, серая, верхняя
2	1	2	Маркировочная пластина, алюминий 1,5 мм, анодированная, кромки необработанные
3	1	2	Опорная втулка, латунь
4	1	1	Нижний держатель платы, литой цинковый сплав
4a	-	1	Верхний держатель платы, литой цинковый сплав
5	1	-	Держатель платы, литой цинковый сплав
6	1	1	Передняя панель из U-образного профиля, для трапециевидной ручки-экстрактора, лицевая поверхность анодированная, тыльная электропроводящая
7	2	2	Центрирующий штифт, запрессован, нержавеющая сталь
8	2	2	Втулка, ПА, серая, для передних панелей шириной до 7 HP
8	4	4	Втулка, ПА, серая, для передних панелей шириной от 8 HP
9	2	2	Винт с проточкой и крестообразным и обычным шлицем, никелированная сталь, M2,5 x 12,3, до ширины передних панелей 7 HP
9	4	4	Винт с проточкой, прямой/крестообразный шлиц, никелированная сталь, M2,5 x 12,3, от ширины передних панелей 8 HP
11	1	2	Винт со сферо-цилиндрической головкой, M2,5 x 8
12	1	1	Текстильный ЭМС-уплотнитель
13	2	2	Шайба, A2,7 DIN 125
14	2	2	Винт с плоской головкой, крестообразный шлиц, никелированная сталь, M2,5 x 10

ИНФОРМАЦИЯ ДЛЯ ЗАКАЗА

Ширина HP	3 U	6 U
	Заказ №	Заказ №
4	20848-485	20848-492
6	20848-487	20848-494
8	20848-489	20848-496
10	20848-490	20848-497
12	20848-491	20848-498

ПРИМЕЧАНИЕ

- Размерный эскиз передних панелей см. на стр. 7.49

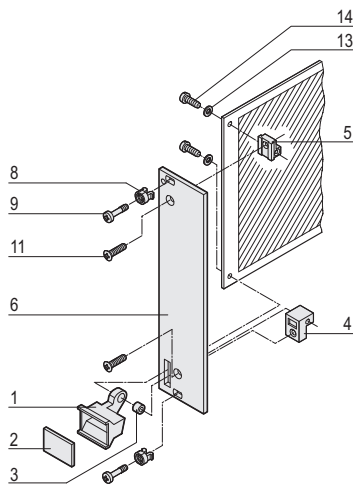
Вставные модули – Для VME

НАБОР ВСТАВНЫЕ МОДУЛИ С ТРАПЕЦИЕВИДНОЙ РУЧКОЙ-ЭКСТРАКТОРОМ ТИПА 1 - НЕЭКРАНИРОВАННАЯ ПЕРЕДНЯЯ ПАНЕЛЬ



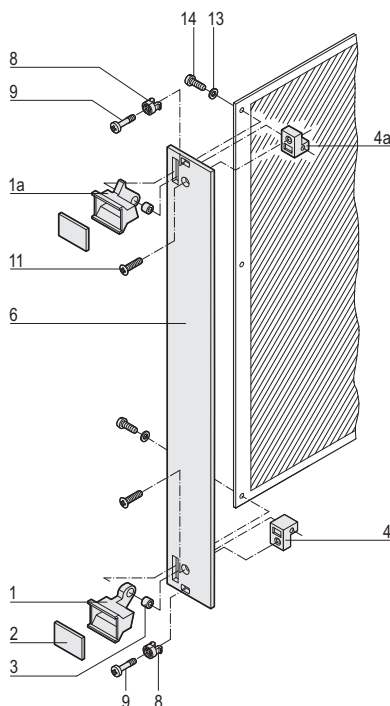
Примечание: Объем поставки без печатной платы

3 U



04602060

6 U



04602061

- При высоте 6 U печатную плату можно сместить вправо на 1 НР, поменяв местами верхний и нижний держатели печатных плат (для размещения SMD-компонентов на печатной плате со стороны пайки - только для печатных плат толщиной 1,6 мм)
- Пластиковый материал:
Воспламеняемость: UL 94 V0, EN 45545-2, R22-R24, HL 3

КОМПЛЕКТНОСТЬ ПОСТАВКИ (набор)

Поз.	Кол-во		Описание
	3 U	6 U	
1	1	1	Трапецевидная ручка-экстрактор, ПК, серая, нижняя
1a	-	1	Трапецевидная ручка-экстрактор, ПК, серая, верхняя
2	1	2	Маркировочная пластина, анодированный алюминий 1,5 мм, обрезные кромки без покрытия
3	1	2	Опорная втулка, латунь
4	1	1	Нижний держатель платы, отлитый под давлением цинк
4a	-	1	Верхний держатель платы, отлитый под давлением цинк
5	1	-	Держатель печатных плат, отлитый под давлением цинк
6	1	1	Передняя панель для трапецевидной ручки-экстрактора, лицевая поверхность анодированная, тыльная – электропроводящая
8	2	2	Втулка, ПА, серая, для передних панелей шириной до 7 НР
8	4	4	Втулка, ПА, серая, для передних панелей шириной от 8 НР
9	2	2	Винт с проточкой, прямой/крестообразный шлиц, никелированная сталь, M2,5 x 11 и 12,3, для передних панелей шириной до 7 НР
9	4	4	Винт с проточкой, прямой/крестообразный шлиц, никелированная сталь, M2,5 x 11 и 12,3, для передних панелей шириной от 8 НР
11	1	2	Винт с полупотайной головкой M2,5 x 8
13	2	2	Шайба, A2,7 DIN 125
14	2	2	Винт с плоской головкой и крестообразным шлицем, никелированная сталь, M2,5 x 10

ИНФОРМАЦИЯ ДЛЯ ЗАКАЗА

Ширина НР	3 U	6 U
	Заказ №	Заказ №
4	20817-443	20817-448
5	20817-444	20817-449
6	20817-445	20817-450
7	20817-446	20817-451
8	20817-447	20817-452
10	20817-456	20817-458
12	20817-457	20817-459

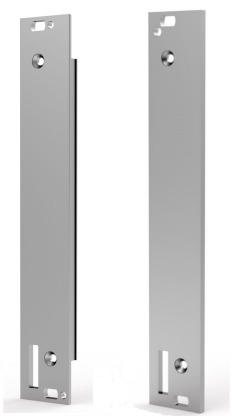
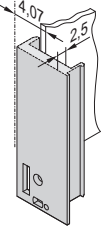
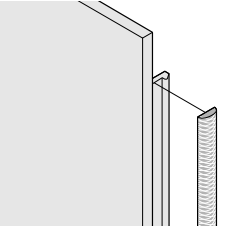
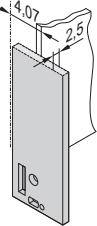
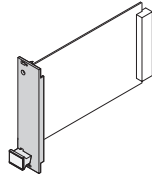
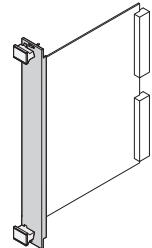
ПРИМЕЧАНИЕ

- Размерный эскиз передних панелей см. на стр. 7.49

Вставные модули – Для VME

ОТДЕЛЬНЫЕ ДЕТАЛИ ПЕРЕДНИЕ ПАНЕЛИ, ЭМС-УПЛОТНИТЕЛИ ДЛЯ ТРАПЕЦИЕВИДНОЙ РУЧКИ-ЭКСТРАКТОРА ТИПА 1

ИНФОРМАЦИЯ ДЛЯ ЗАКАЗА

	Передняя панель, экранируемая	Текстильный ЭМС-уплотнитель	Передняя панель, неэкранируемая		
 <p>U-образный профиль Плоская передняя панель</p>	 <p>04608091</p> <p>Алюминиевый U-образный профиль, лицевая поверхность анодированная, тыльная токопроводящая, запрессованный центровочный штифт</p>	 <p>EG445760</p> <p>Наклеивается на боковой паз профиля передней панели, текстильный уплотнитель: наполнитель - вспененный материал, оболочка - тканевая с медно-никелевым покрытием, UL 94 V-0,</p>	 <p>04608092</p> <p>Передняя панель, алюминий 2,5 мм, лицевая поверхность анодированная, тыльная цветная пассивация</p>		
Ширина НР	1 шт. (тов. парт. 5 шт.) ¹⁾	10 шт.	100 шт.	1 шт. (тов. парт. 5 шт.) ¹⁾	
3 U Высота					
 <p>04608117</p>	4	30848-461			30847-659
	5	-			30847-660
	6	30848-463			30847-661
	7	-	21101-853	21101-854	30847-662
	8	30848-465			30847-663
	10	30848-466			30847-664
	12	30848-467			30847-665
6 U Высота					
 <p>04608116</p>	4	30848-468			30847-666
	5	-			30847-667
	6	30848-470			30847-668
	7	-	21101-855	21101-856	30847-669
	8	30848-472			30847-670
	10	30848-473			30847-671
	12	30848-474			30847-672
Размерные эскизы см. на стр.	7,49			7,49	




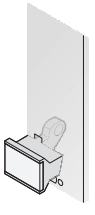
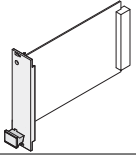
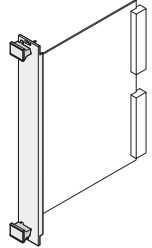
1) Поставки осуществляются исключительно в размере товарной партии (номер заказа содержит 1 шт.). Следует заказывать n x товарная партия.

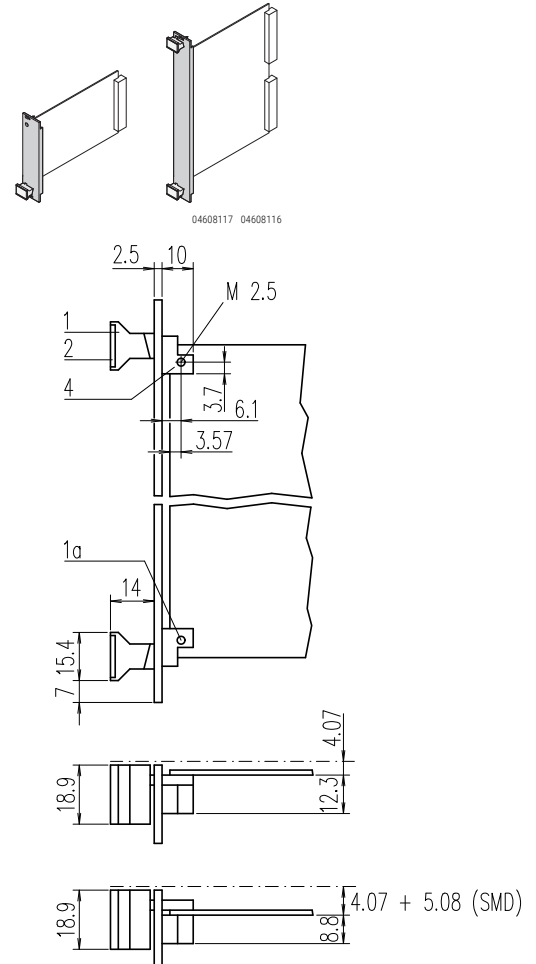
Номер заказа указан для одной упаковочной единицы; поставка исключительно в размере упаковочной единицы

Вставные модули – Для VME

ОТДЕЛЬНЫЕ ДЕТАЛИ ТРАПЕЦИЕВИДНЫЕ РУЧКИ-ЭКСТРАКТОРЫ, ТИП 1

ИНФОРМАЦИЯ ДЛЯ ЗАКАЗА

	Съемная ручка трапецевидной формы цвет черный (RAL 9005) цвет серый (RAL 7035)	
		
		
	<p>04608094</p> <p>Ручка - закрыта по бокам, ПФЭ, черный; опорная втулка (латунь); маркировочная пластина - анодированный алюминий 1,5 мм, кромки без покрытия; держатель печатной платы из литого цинка при высоте 6 U печатную плату можно сместить вправо на 1 НР, поменяв местами верхний и нижний держатели (для размещения SMD-компонентов со стороны пайки)</p> <p>Пластиковый материал Воспламеняемость: UL 94 V0, EN 45545-2, R22-R24, HL 3</p>	
	Ширина НР	1 шт. (тов. партия 10 шт.) ¹⁾ 1 шт. (тов. партия 10 шт.) ¹⁾
	3 U Высота сверху	20817-329 20817-327
	6 U Высота сверху	20817-330 20817-328
	ВНИЗУ	20817-329 20817-327

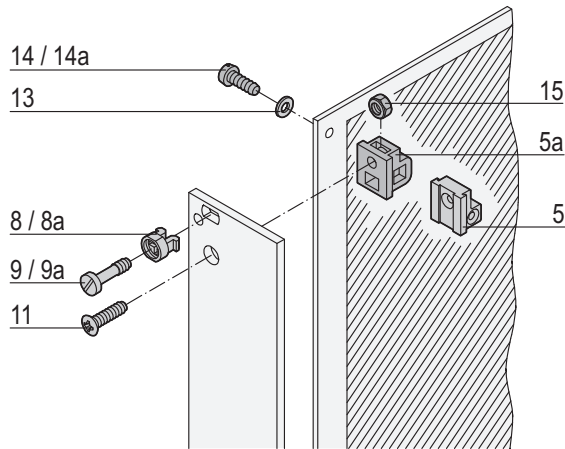


1) Поставки осуществляются исключительно в размере товарной партии (номер заказа содержит 1 шт.). Следует заказывать п х товарная партия.

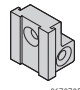
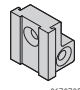
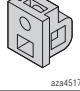
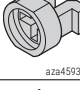




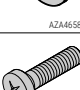


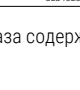
Вставные модули – Для VME

ОТДЕЛЬНЫЕ ДЕТАЛИ КРЕПЕЖНЫЕ ДЕТАЛИ ДЛЯ ТРАПЕЦИЕВИДНОЙ РУЧКИ-ЭКСТРАКТОРА ТИПА 1

ИНФОРМАЦИЯ ДЛЯ ЗАКАЗА



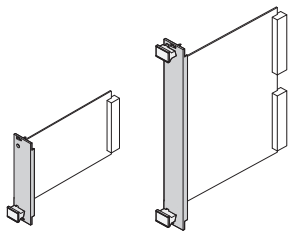
bga42545

Крепежные детали	Поз.		Требуемое количество				Кол-во	Заказ №
			3 U		6 U			
			< 8 HP	≥ 8 HP	< 8 HP	≥ 8 HP		
Держатель печатных плат, цинк, литье под давлением, с резьбой M2,5 для крепления передних панелей и печатных плат;	5		1	2	2	4	1 шт. (тов. партия 10 шт.) ¹⁾	60807-181
Держатель печатных плат, пластик, ПБТ, UL 94 V-0, цвет серый, выемка для шестигранной гайки M2,5, для крепления передних панелей;	5a		1	2	2	4	1 шт. (тов. партия 10 шт.) ¹⁾	60807-183
Пластиковая втулка для фасонного отверстия 5,9 x 3,3, ПА, UL 90 V-2, цвет серый	8		2	4	2	4	100	21100-464
Втулка из нержавеющей стали, для фасонного отверстия 5,9 x 3,3, для прессового соединения нержавеющей сталь	8a		2	4	-	-	100	21100-662
Винты с проточкой и крестообразным или обычным шлицем (Philips) M2,5 x 12,3, сталь никелированная	9		2	4	2	4	100	21102-026
Винт с проточкой, прямой/крестообразным шлиц M2,5 x 12,3, сталь никелированная	9a		2	4	2	4	100	21101-101
Винт со сферо-цилиндрической головкой, крестообразный шлиц M2,5 x 8, сталь никелированная	11		2	2	2	2	100	21100-429
Шайба 2,7 DIN 125, никелированная сталь, в упаковке 100 шт.	13		2	2	2	2	100	21100-721
Винт с цилиндрической головкой, крестообразный шлиц M2,5 x 10, сталь никелированная для поз. 5	14		2	2	2	2	100	21101-220
Винт со сферо-цилиндрической головкой, самонарезающий 2,5 x 8, сталь, оцинкованная Для поз. 5b	14a		1	1	-	-	100	21100-710
Шестигранная гайка M2,5, сталь никелированная Для поз. 5b	15		1	1	-	-	100	21100-144

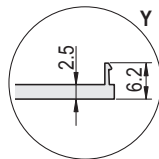
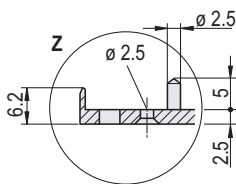
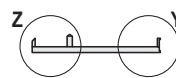
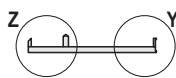
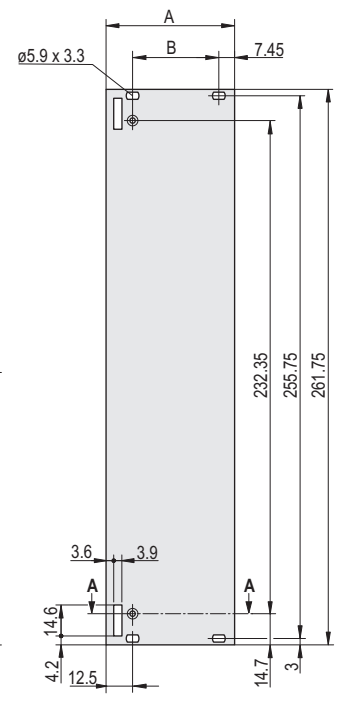
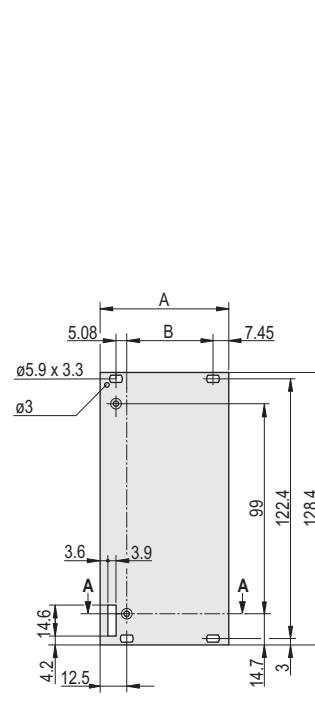
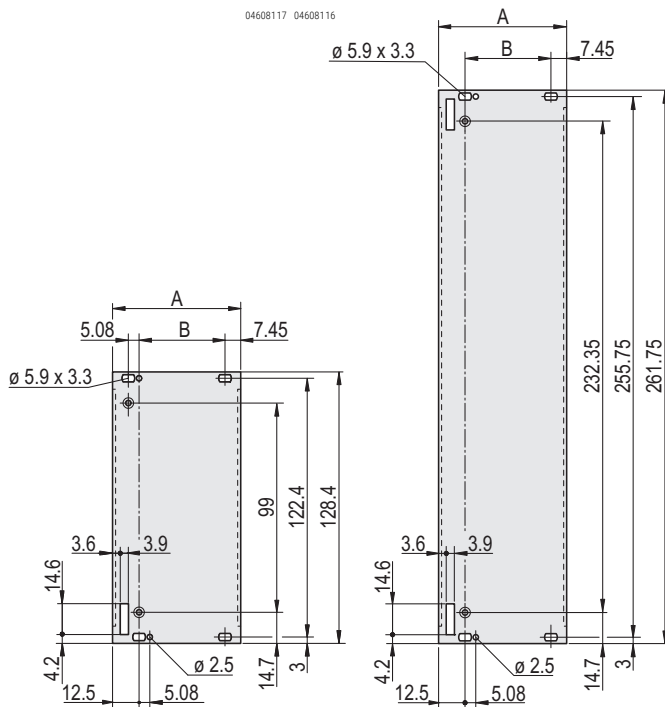
1) Поставки осуществляются исключительно в размере товарной партии (номер заказа содержит 1 шт.). Следует заказывать n x товарная партия.

Вставные модули-Для VME

РАЗМЕРНЫЕ ЭСКИЗЫ ПЕРЕДНИЕ ПАНЕЛИ С ТРАПЕЦЕВИДНЫМИ РУЧКАМИ-ЭКСТРАКТОРАМИ ТИПА 1, С ЭКРАНИРОВАНИЕМ ИЛИ БЕЗ НЕГО



04608117 04608116



3U

6U

04603054

3U

6U

04603063



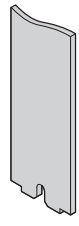
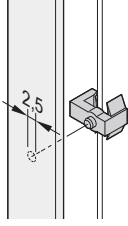
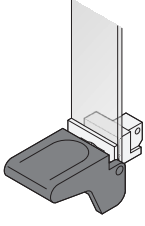
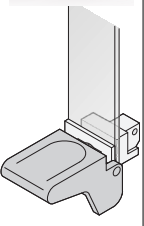
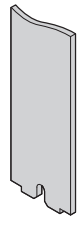
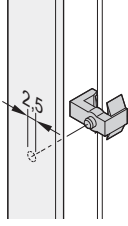
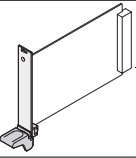
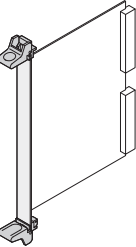
Таблица размеров

Ширина HP	A мм	B мм
4	19,98	—
5	25,06	—
6	30,14	—
7	35,22	—
8	40,30	20,32
10	50,46	30,48
12	60,62	40,64

Вставные модули – Для IEC 60297, форма клавиши 1

ОТДЕЛЬНЫЕ ДЕТАЛИ РУЧКА С ФУНКЦИЕЙ ИЗВЛЕЧЕНИЯ В ФОРМЕ КЛАВИШИ (1)

ИНФОРМАЦИЯ ДЛЯ ЗАКАЗА

	Ручка-экстрактор		Передняя панель	Фиксирующая скоба
	цвет черный	цвет серый		
				
				
	04608101	04608102	04608103	bga42544
	<p>Ручка-экстрактор в форме клавиши (1), поликарбонат, UL 94 V-0; держатель рычага из литого цинка, никелированный; Крестообразный винт M2,5 x 6 (установлен); при высоте 6 U печатную плату можно сместить вправо на 1 НР, поменяв местами верхний и нижний держатели (для размещения SMD-компонентов со стороны пайки)</p>		<p>Алюминий 2,5 мм; по отдельному запросу</p>	<p>Для фиксации печатной платы на передней панели (глухое отверстие X2,6; глубина 1,3 мм) и поверхностного монтажа (SMD); зажим-фиксатор, ПФЭ, UL 94 V-0, цвет красный</p>
Ширина НР	1 шт. (тов. партия 10 шт.) ¹⁾	1 шт. (тов. партия 10 шт.) ¹⁾		100 шт.
	3 U Высота внизу			
04608123	20817-345	20817-325	–	–
	6 U Высота сверху			
04608122	20817-346	20817-326	–	21100-719
	внизу			
	20817-345	20817-325	–	
Размерные эскизы см. на стр.	7.52	7.52	7.52	

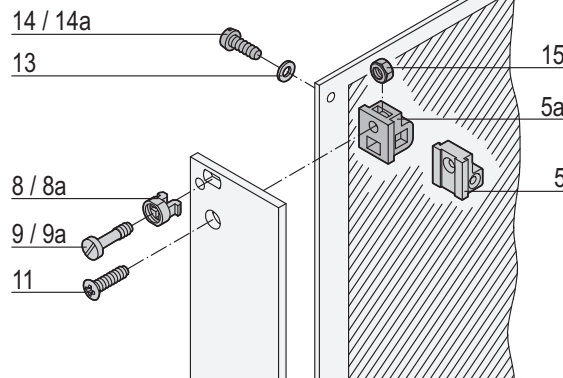
¹⁾ Поставки осуществляются исключительно в размере товарной партии (номер заказа содержит 1 шт.). Следует заказывать n x товарная партия. Номер заказа указан для одной упаковочной единицы; поставка исключительно в размере упаковочной единицы

- Винт с шейкой заказывайте отдельно 7.52

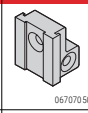
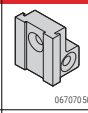
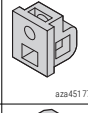
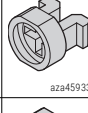
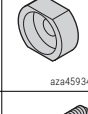
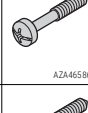
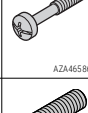
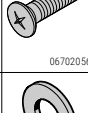
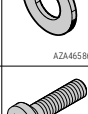
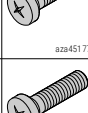
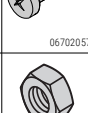
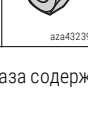
Вставные модули – Для IEC 60297, форма клавиши 1

ОТДЕЛЬНЫЕ ДЕТАЛИ КРЕПЕЖНЫЕ ДЕТАЛИ ДЛЯ РУЧЕК С ФУНКЦИЕЙ ИЗВЛЕЧЕНИЯ В ФОРМЕ КЛАВИШИ (1)

ИНФОРМАЦИЯ ДЛЯ ЗАКАЗА



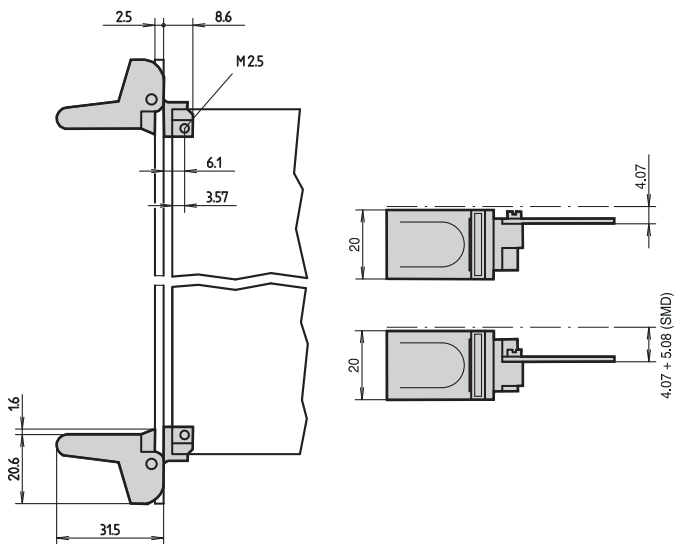
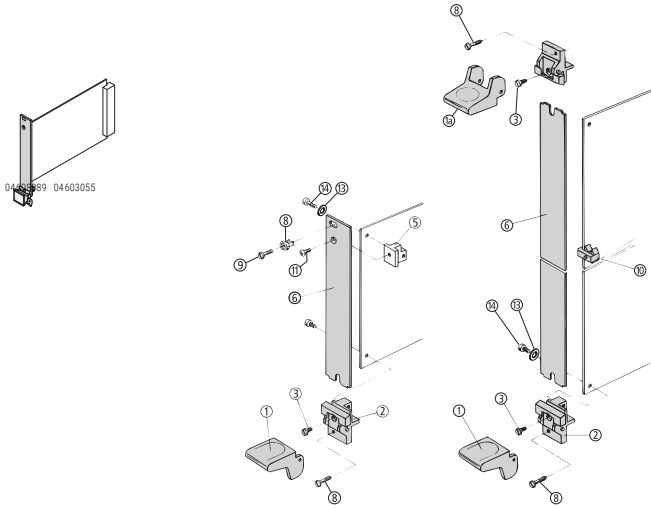
bga42545

Крепежные детали	Поз.		Требуемое количество		Кол-во	Заказ №
			3 U	6 U		
Держатель печатных плат, цинк, литые под давлением, с резьбой M2,5 для крепления передних панелей и печатных плат;	5		1	–	1 шт. (тов. партия 10 шт.) ¹⁾	60807-181
Держатель печатных плат, пластик, ПБТ, UL 94 V-0, цвет серый, выемка для шестигранной гайки M2,5, для крепления передних панелей;	5a		1	–	1 шт. (тов. партия 10 шт.) ¹⁾	60807-183
Пластиковая втулка для фасонного отверстия 5,9 x 3,3, ПА, UL 90 V-2, цвет серый	8		1	–	100	21100-464
Втулка из нержавеющей стали, для фасонного отверстия 5,9 x 3,3, для прессового соединения нержавеющая сталь	8a		1	–	100	21100-662
Винты с проточкой и крестообразным или обычным шлицем (Philips) M2,5 x 12,3, сталь никелированная	9		2	2	100	21102-026
Винт с проточкой, прямой/крестообразным шлиц M2,5 x 12,3, сталь никелированная	9a		2	2	100	21101-101
Винт со сферо-цилиндрической головкой, крестообразный шлиц M2,5 x 8, сталь никелированная	11		1	–	100	21100-429
Шайба 2,7 DIN 125, никелированная сталь, в упаковке 100 шт.	13		2	2	100	21100-721
Винт с цилиндрической головкой, крестообразный шлиц M2,5 x 10, сталь никелированная для поз. 5	14		2	2	100	21101-220
Винт со сферо-цилиндрической головкой, самонарезающий 2,5 x 8, сталь, оцинкованная Для поз. 5b	14a		1	–	100	21100-710
Шестигранная гайка M2,5, сталь никелированная Для поз. 5b	15		3	6	100	21100-144

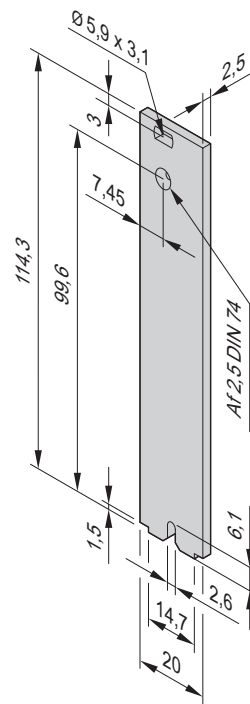
1) Поставки осуществляются исключительно в размере товарной партии (номер заказа содержит 1 шт.). Следует заказывать n x товарная партия.

Вставные модули – Для IEC 60297, форма клавиши 1

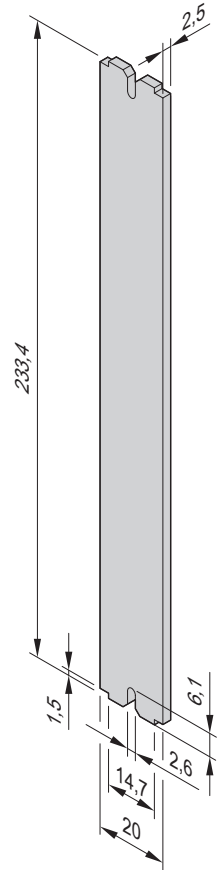
РАЗМЕРНЫЕ ЭСКИЗЫ РУЧКИ-ЭКСТРАКТОРЫ В ФОРМЕ КЛАВИШИ 1 ДЛЯ ПЕРЕДНИХ ПАНЕЛЕЙ



04603056



3 U



6 U

04603057

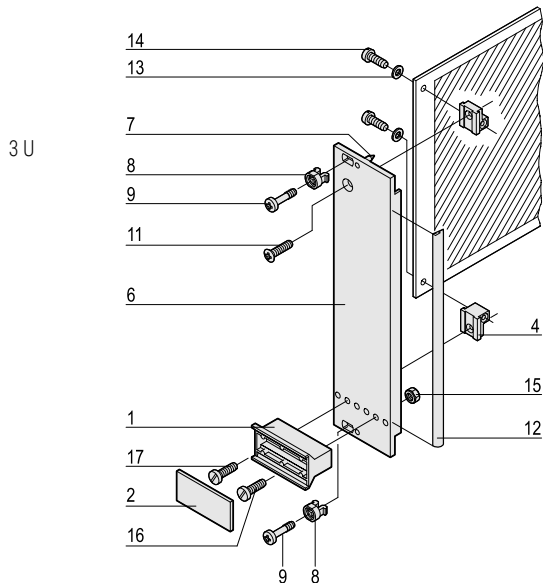
Вставные модули – Для IEC 60297, трапецевидная форма

НАБОР ВСТАВНОЙ МОДУЛЬ С ТРАПЕЦЕВИДНОЙ РУЧКОЙ, ЭКРАНИРОВАННЫЙ

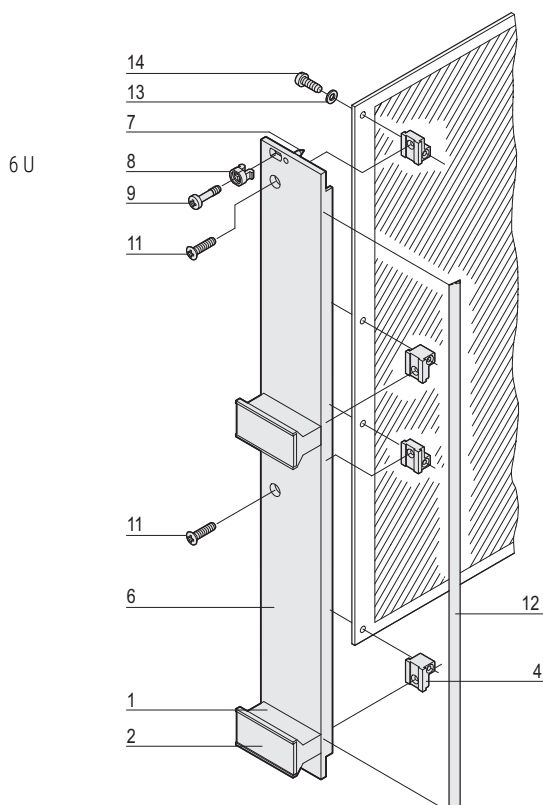


- Экранированная передняя панель из U-образного профиля
- Ручка без функции извлечения
- Пластиковый материал:
Воспламеняемость: UL 94 V0, EN 45545-2, R22-R24, HL 3

П замечание: Объем поставки без печатной платы



04602062



04602063

КОМПЛЕКТНОСТЬ ПОСТАВКИ

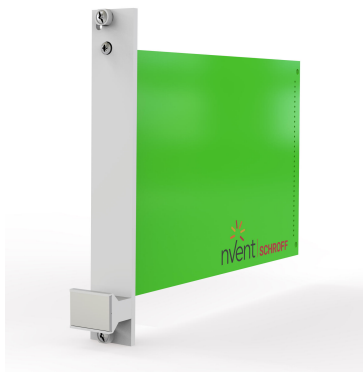
Поз.	Кол-во		Описание
	3 U	6 U	
1	1	2	Пластмассовая ручка трапецевидной формы без функции извлечения, ПК, серая
2	1	2	Маркировочная пластина, алюминий 1,5 мм, анодированная, кромки необработанные Держатель
4	2	4	печатных плат, цинк, литые под давлением
6	1	1	Передняя панель из U-образного профиля, для трапецевидной ручки, лицевая поверхность анодированная, тыльная электропроводящая
7	2	2	Центрирующий штифт, запрессован, нержавеющая сталь,
8	2	2	Втулка, ПА, серая, для передних панелей шириной до 7 НР
8	4	4	Втулка, ПА, серая, для передних панелей шириной от 8 НР
9	2	2	Винт с проточкой, крестообразный и прямой шлиц, никелированная сталь, M2,5 x 12,3, до ширины передних панелей 7 НР
9	4	4	Винт с проточкой, крестообразный и прямой шлиц, никелированная сталь, M2,5 x 12,3, до ширины передних панелей 8 НР
11	1	2	Винт со сферо-цилиндрической головкой, сталь никелированная, M2,5 x 8
12	1	1	Текстильный ЭМС-уплотнитель
13	2	4	Шайба, A2,7 DIN 125
14	2	4	Винт с плоской головкой и крестообразным шлицем, никелированная сталь, M2,5 x 10
15	1	2	Шестигранная гайка, сталь никелированная, M2,5
16	1	2	Винт с плоской головкой и крестообразным шлицем, никелированная сталь, M2,5 x 12
17	1	2	Винт с плоской головкой и крестообразным шлицем, никелированная сталь, M2,5 x 16

ИНФОРМАЦИЯ ДЛЯ ЗАКАЗА

Ширина НР	3 U	6 U
	Заказ №	Заказ №
3	20848-663	20848-671
4	20848-664	20848-672
5	20848-665	20848-673
6	20848-666	20848-674
7	20848-667	20848-675
8	20848-668	20848-676
10	20848-669	20848-677
12	20848-670	20848-678

Вставные модули – Для IEC 60297, трапецевидная форма

НАБОР ВСТАВНОЙ МОДУЛЬ С ТРАПЕЦЕВИДНОЙ РУЧКОЙ



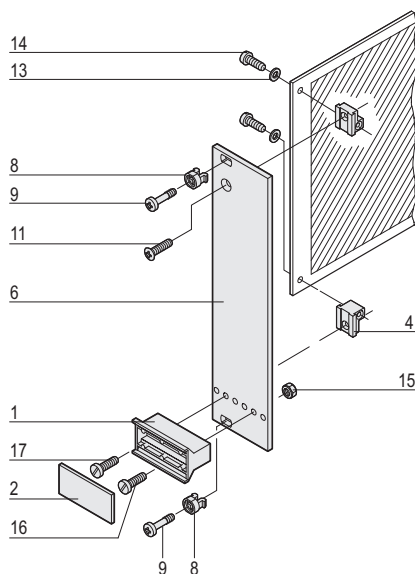
П замечание: Объем поставки без печатно платы

- Передняя панель, неэкранированная
- Ручка без функции извлечения
- Пластиковый материал;
Воспламеняемость: UL 94 V0, EN 45545-2, R22-R24, HL 3

КОМПЛЕКТНОСТЬ ПОСТАВКИ

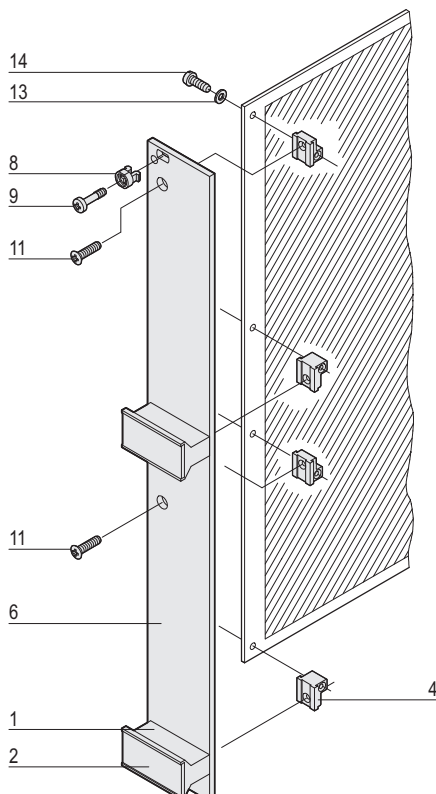
Поз.	Кол-во		Описание
	3 U	6 U	
1	1	2	Пластмассовая ручка трапецевидной формы, ПК, серая, без функции извлечения
2	1	2	Маркировочная пластина, алюминий 1,5 мм, анодированная, кромки необработанные
4	2	4	Держатель печатных плат, цинк, литые под давлением
6	1	1	Передняя панель для трапецевидной ручки, лицевая поверхность анодированная, задняя пассивированная
8	2	2	Втулка, ПА, серая, для передних панелей шириной до 7 HP
8	4	4	Втулка, ПА, серая, для передних панелей шириной от 8 HP
9	2	2	Винт с проточкой, крестообразный и прямой шлиц, никелированная сталь, M2,5 x 12,3, до ширины передних панелей 7 HP
9	4	4	Винт с проточкой, крестообразный и прямой шлиц, никелированная сталь, M2,5 x 12,3, до ширины от ширины передних панелей 8 HP
11	1	2	Винт со сферо-цилиндрической головкой, сталь никелированная, M2,5 x 8
13	2	4	Шайба, A2,7 DIN 125
14	2	4	Винт с плоской головкой и крестообразным шлицем, никелированная сталь, M2,5 x 8
15	1	2	Шестигранная гайка, сталь никелированная, M2,5
16	1	2	Винт с плоской головкой и крестообразным шлицем, никелированная сталь, M2,5 x 12
17	1	2	Винт с плоской головкой и крестообразным шлицем, никелированная сталь, M2,5 x 16

3 U



04602064

6 U



04602065

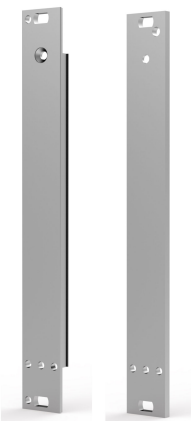
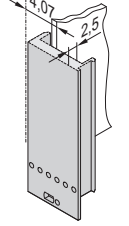
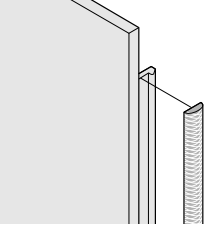
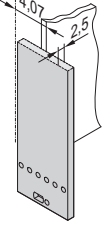
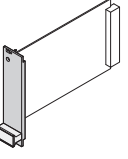
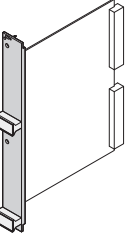
ИНФОРМАЦИЯ ДЛЯ ЗАКАЗА

Ширина HP	3 U	6 U
	Заказ №	Заказ №
3	20818-017	-
4	20818-018	20818-025
5	20818-019	20818-026
6	20818-020	20818-027
7	20818-021	20818-162
8	20818-022	20818-028
10	20818-023	20818-029
12	20818-024	20818-120

Вставные модули – Для IEC 60297, трапецевидная форма

ОТДЕЛЬНЫЕ ДЕТАЛИ ПЕРЕДНЯЯ ПАНЕЛЬ ДЛЯ РУЧЕК ТРАПЕЦЕВИДНОЙ ФОРМЫ БЕЗ ФУНКЦИИ ИЗВЛЕЧЕНИЯ

ИНФОРМАЦИЯ ДЛЯ ЗАКАЗА

	Передняя панель из U-образного профиля, экранируемая		Передняя панель, неэкранируемая		
	Передняя панель	Текстильный ЭМС-уплотнитель			
 <p>U-образный профиль Плоская передняя панель</p>	 <p>04608130</p> <p>Алюминиевый профиль, лицевая поверхность анодированная, тыльная токопроводящая, запрессованный центrovочный штифт из нержавеющей стали</p>	 <p>bga45760</p> <p>Наклеивается на боковой паз профиля передней панели, Текстильный уплотнитель: наполнитель - вспененный материал, оболочка - тканевая с медно-никелевым покрытием, UL 94 V-0,</p>	 <p>04608131</p> <p>Передняя панель, алюминий 2,5 мм, лицевая поверхность анодированная, тыльная поверхность - цветная пассивация</p>		
Ширина НР	1 шт. (тов. парт. 5 шт.) ¹⁾	10 шт.	100 шт.		
3 U Высота					
 <p>04608126</p>	3	30849-086		30847-602	
	4	30849-087		30847-603	
	5	30849-088		30847-604	
	6	30849-089	21101-853	21101-854	30847-605
	7	30849-090			30847-606
	8	30849-091		30847-607	
	10	30849-092		30847-608	
12	30849-093		30847-609		
6 U Высота					
 <p>04608127</p>	3	30849-097		30847-625	
	4	30849-098		30847-626	
	5	30849-099		30847-627	
	6	30849-100	21101-855	21101-856	30847-628
	7	30849-101			–
	8	30849-102		30847-630	
	10	30849-103		30847-631	
12	30849-104		–		
Размерные эскизы см. на стр.	7.62			7.62	

¹⁾ Поставки осуществляются исключительно в размере товарной партии (номер заказа содержит 1 шт.). Следует заказывать n x товарная партия.

Номер заказа указан для одной упаковочной единицы; поставка исключительно в размере упаковочной единицы

Вставные модули – Для IEC 60297, трапецевидная форма

ОТДЕЛЬНЫЕ ДЕТАЛИ НЕПОДВИЖНЫЕ ТРАПЕЦЕВИДНЫЕ РУЧКИ

ИНФОРМАЦИЯ ДЛЯ ЗАКАЗА

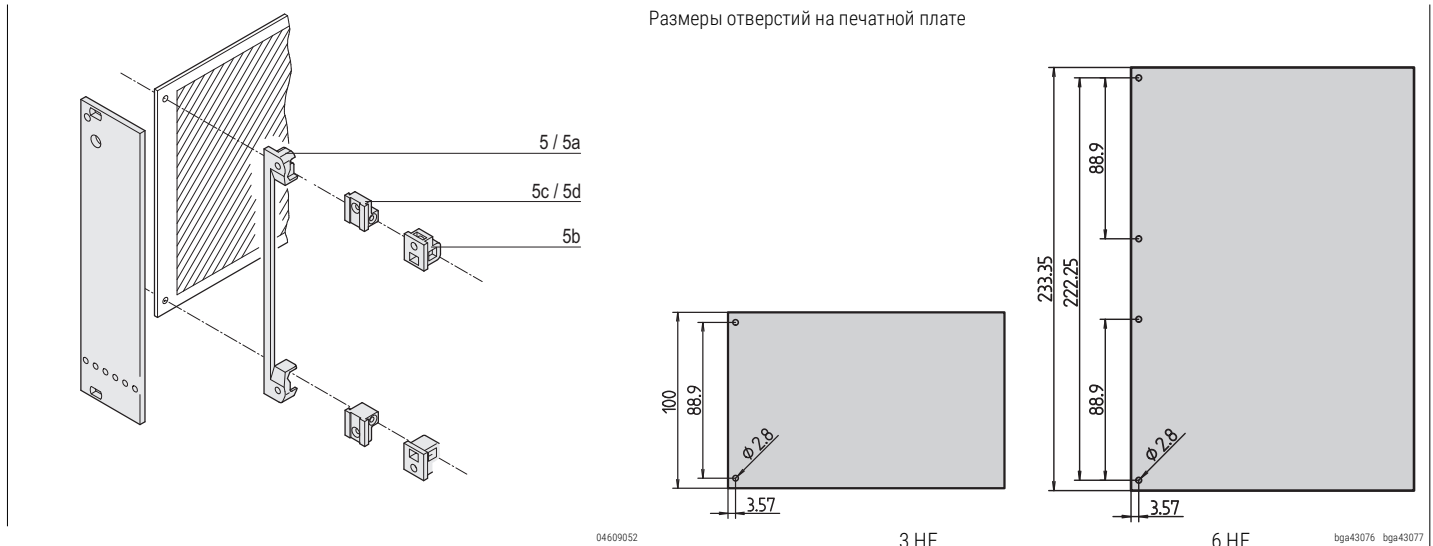
	Пластмассовая ручка трапецевидальной формы			Ручка из алюминиевого профиля		
	Ручка цвет черный RAL 9005	Ручка цвет серый RAL 7035	Штифт-фиксатор	Ручка Поз. 20	Фиксатор для ручек из алюминиевого профиля	Квадратная гайка Поз. 22
	04608132	04608133	04608064	04608134	04608135	06707050
	Ручка - ПФЭ, UL 94 V0; маркировочная пластина - анодированный алюминий 1,5 мм, кромки без покрытия; штифт-фиксатор заказывается отдельно; необходимое количество - 1 ручка для 3 U, 2 ручки для 6 U			ПФЭ, UL 94 V-0, цвет черный		
	Алюминиевый профиль, анодированный; фиксатор, POM, черный; квадратная гайка, сталь, никелированная; при длине 1000 мм только профиль			Фиксатор, POM, черный		
Ширина НР	1 шт. (тов. парт. 5 шт.) ¹⁾	1 шт. (тов. парт. 5 шт.) ¹⁾	100 шт.	1 шт. (тов. партия 10 шт.) ¹⁾	100 шт.	100 шт.
	3 / 6 U Высота					
	3	20809-396	20809-294	-	20809-281	
	4	20809-397	20809-295	-	20809-282	
	5	20808-080	20808-003	21101-239	20809-283	
	6	20808-081	20808-060	21101-239	20809-284	
	7	20808-082	20808-061	21101-239	20809-285	
	8	20808-083	20808-062	21101-239	20809-286	
	9	20808-084	20808-063	21101-239	20809-287	
	10	20808-085	20808-004	21101-239	20809-288	-
	12	20808-086	20808-064	21101-239	20809-289	
	14	20808-087	20808-065	21101-239	20809-290	
	21	20808-088	20808-066	21101-239	20809-291	
	28	20808-089	20808-067	21101-239	20809-292	
	40	20808-090	20808-009	21101-239	-	
	42	20808-091	20808-068	21101-239	20809-293	
	61	-	20808-012	-	-	
	1000 mm	-	-	-	30809-428	21100-476
Комплект крепежных деталей см. на стр.	7.61 Поз. 15, 16, 17					
Размерные эскизы см. на стр.	7.61	7.61		7.61	7.61	7.61

1) Поставки осуществляются исключительно в размере товарной партии (номер заказа содержит 1 шт.). Следует заказывать n x товарная партия.

Номер заказа указан для одной упаковочной единицы; поставка исключительно в размере упаковочной единицы

Вставные модули – Для IEC 60297, трапецевидная форма

ОТДЕЛЬНЫЕ ДЕТАЛИ ДЕРЖАТЕЛЬ ПЕЧАТНЫХ ПЛАТ ДЛЯ НЕПОДВИЖНОЙ ТРАПЕЦЕВИДНОЙ РУЧКИ



04609052

3 HE

6 HE

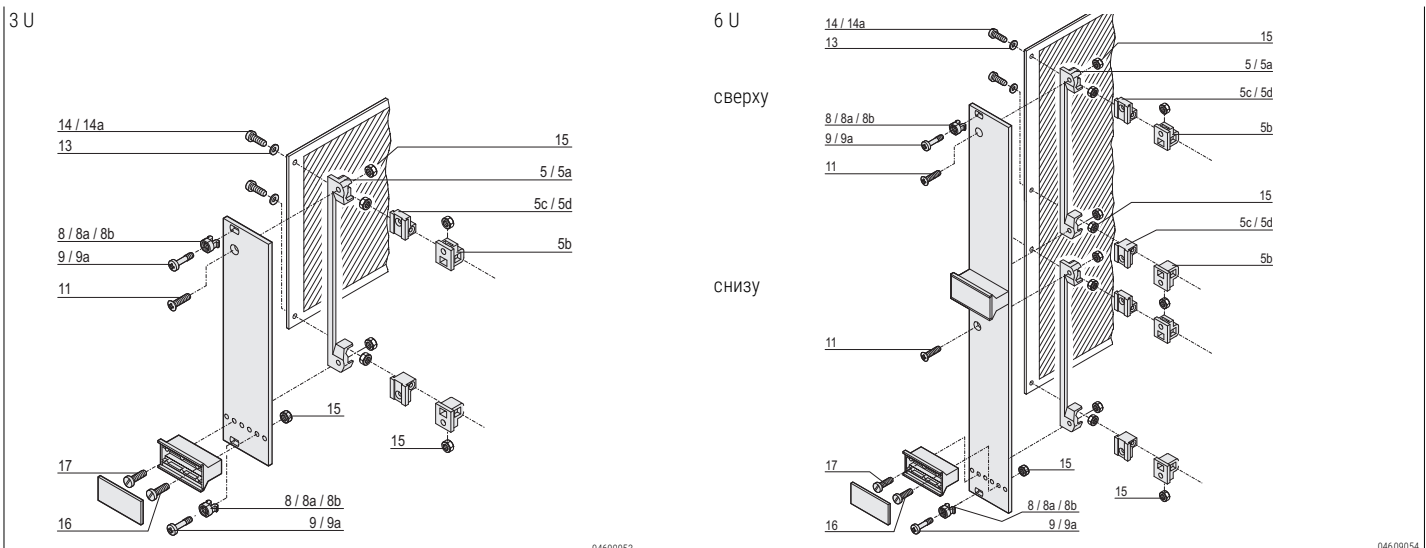
bga43076 bga43077

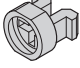
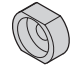
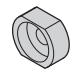
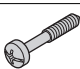



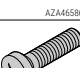
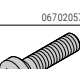



	Поз.		Требуемое количество		Кол-во	Заказ №
			3 U	6 U		
Держатель печатных плат Четыре сквозных отверстия для крепления передних панелей/печатных плат, четыре выемки под шестигранные гайки; ПБТ, UL 94 V-0, цвет красный	5		1	2	1 шт. (тов. партия 10 шт.) ¹⁾	60807-011
Держатель печатных плат Четыре резьбовых отверстия M2,5 для крепления передних панелей и печатных плат, ПБТ, UL 94 V-0, цвет серый, 1 шт.	5a	 a2a45177	1	2	1 шт. (тов. партия 10 шт.) ¹⁾	60807-211
Держатель печатных плат Сквозное отверстие для крепления передней панели, с выемкой под шестигранную гайку, отверстие для самонарезающего винта для крепления печатных плат, ПБТ, UL 94 V-0, цвет серый, 1 шт.	5b	 a2a45177	2	4	1 шт. (тов. партия 10 шт.) ¹⁾	60807-183
Держатель печатных плат Два резьбовых отверстия M2,5 для крепления передних панелей и печатных плат, отлитый под давлением цинк, 1 шт.	5c	 06707050	2	4	1 шт. (тов. партия 10 шт.) ¹⁾	60807-181
Держатель печатных плат Резьбовое отверстие M2,5 для крепления передней панели, сквозное отверстие для крепления печатной платы, отлитый под давлением цинк, 1 шт.	5d	 06707050	2	4	1 шт. (тов. партия 10 шт.) ¹⁾	60807-203

1) Поставки осуществляются исключительно в размере товарной партии (номер заказа содержит 1 шт.). Следует заказывать по х товарная партия.

Вставные модули – Для IEC 60297, трапецевидная форма

ОТДЕЛЬНЫЕ ДЕТАЛИ КРЕПЕЖНЫЕ ДЕТАЛИ ДЛЯ ТРАПЕЦЕВИДНЫХ РУЧЕК БЕЗ ФУНКЦИИ ИЗВЛЕЧЕНИЯ

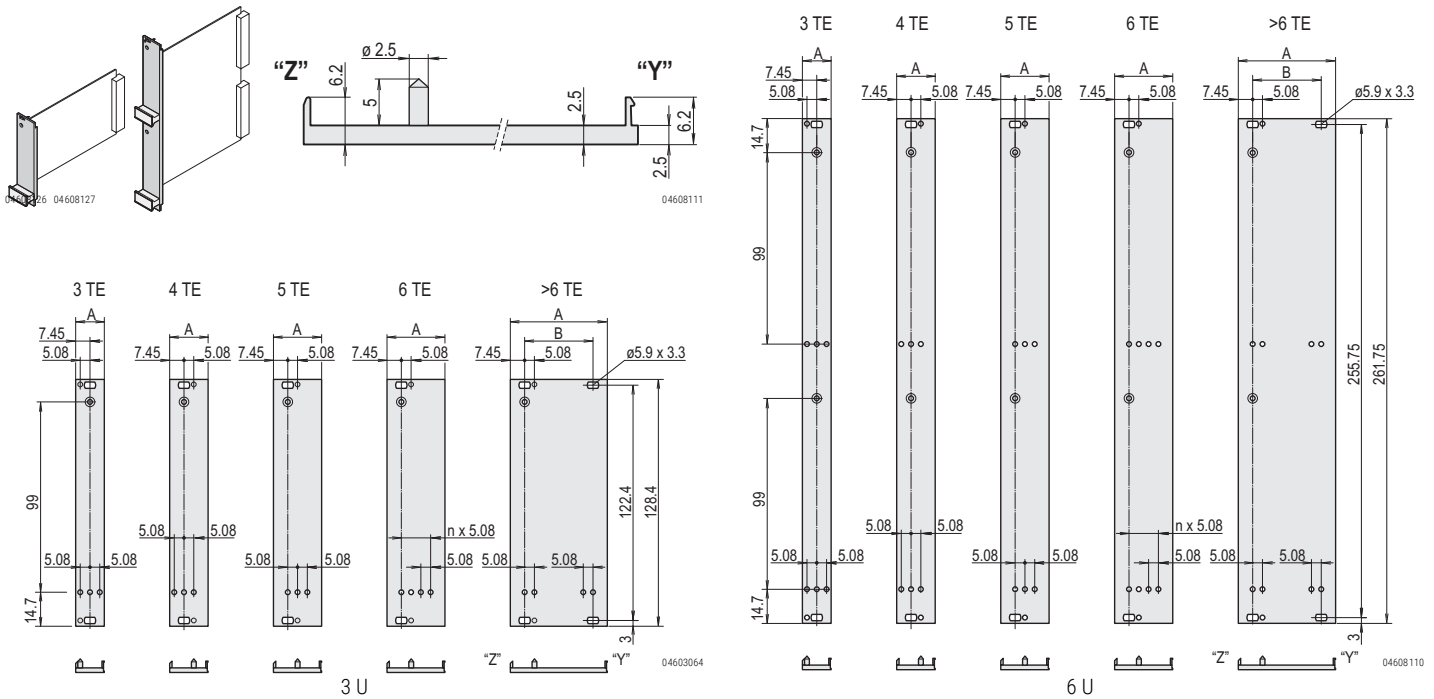


	Поз.	Изображение	Требуемое количество				Кол-во	Заказ №
			3 U		6 U			
			< 8 HP	≥ 8 HP	< 8 HP	≥ 8 HP		
Пластиковая втулка для фасонного отверстия 5,9 x 3,3, ПА, UL 90 V-2, цвет серый	8		2	4	2	4	100	21100-464
Втулка из нержавеющей стали, для фасонного отверстия 5,9 x 3,3, для прессового соединения нержавеющей стали	8		2	4	2	4	100	21100-662
Металлическая втулка, латунь никелированная, для фасонного отверстия 5,9 x 3,3, для прессового соединения медь, покрытие - никель	8a		2	4	2	4	100	21100-660
Винты с проточкой и крестообразным или обычным шлицем M2,5 x 12,3, сталь никелированная (не для eигорасPRO и настольных корпусов)	9		2	4	2	4	100	21102-026
Винт с проточкой, прямой/крестообразным шлиц M2,5 x 12,3, сталь никелированная	9a		2	4	2	4	100	21101-101
Винт со сферо-цилиндрической головкой, крестообразный шлиц M2,5 x 8, сталь никелированная	11		1	1	2	2	100	21100-429
Шайба 2,7 DIN 125, никелированная сталь, в упаковке 100 шт.	13		2	2	4	4	100	21100-721
Винт с цилиндрической головкой, крестообразный шлиц M2,5 x 8, сталь никелированная при использовании поз. 13	14		2	2	4	4	100	21101-069
Винт со сферо-цилиндрической головкой, самонарезающий 2,5 x 8, сталь, оцинкованная При использовании поз. 5 и 5b	14a		1	1	-	-	100	21100-710
Шестигранная гайка M2,5, сталь никелированная При использовании поз. 5 и 5b	5 5b		4 2	4 2	8 4	8 4	100	21100-144
Винт с цилиндрической головкой, крестообразный шлиц M2,5 x 12, сталь никелированная	16		1	1	2	2	100	21101-221
Винт с цилиндрической головкой, крестообразный шлиц M2,5 x 16, сталь никелированная	17		1	1	2	2	100	21101-222

1) Поставки осуществляются исключительно в размере товарной партии (номер заказа содержит 1 шт.). Следует заказывать n x товарная партия.

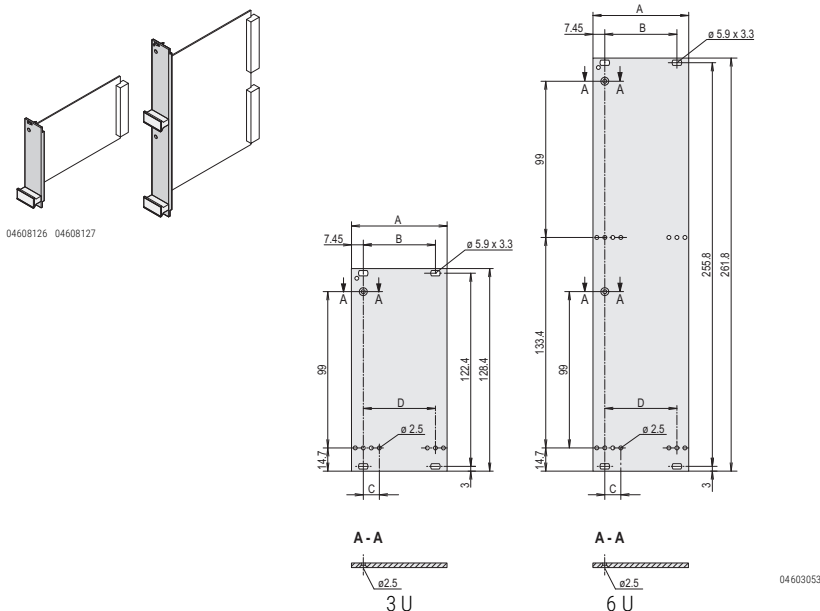
Вставные модули – Для IEC 60297, трапецевидная форма

РАЗМЕРНЫЕ ЭСКИЗЫ ПЕРЕДНИЕ ПАНЕЛИ ДЛЯ ТРАПЕЦЕВИДНЫХ РУЧЕК БЕЗ ФУНКЦИИ ИЗВЛЕЧЕНИЯ, ЭКРАНИРУЕМЫЕ



Ширина НР	A мм	B мм
3	14,90	—
4	19,98	—
5	25,06	—
6	30,14	—
7	35,22	—
8	40,30	25,40
10	50,46	35,56
12	60,62	45,72

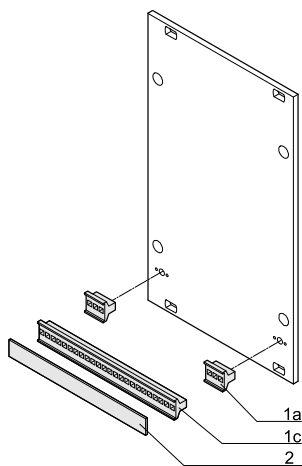
ПЕРЕДНИЕ ПАНЕЛИ ДЛЯ ТРАПЕЦЕВИДНЫХ РУЧЕК БЕЗ ФУНКЦИИ ИЗВЛЕЧЕНИЯ



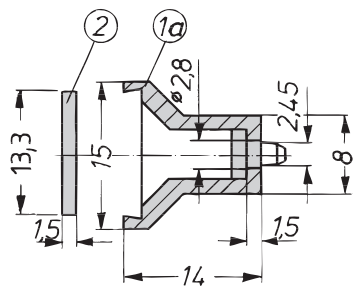
Ширина НР	A мм	B мм	C мм	D мм
3	14,90	—	—	—
4	19,98	—	—	—
5	25,06	—	10,16	—
6	30,14	—	—	15,24
7	35,22	—	—	20,32
8	40,30	25,40	—	25,40
10	50,46	35,56	—	35,56
12	60,62	45,72	—	45,72

Вставные модули – Для IEC 60297, трапецевидная форма

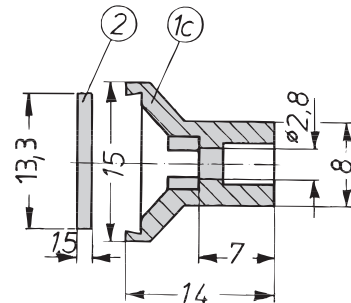
РАЗМЕРНЫЕ ЭСКИЗЫ ТРАПЕЦЕВИДНЫЕ РУЧКИ БЕЗ ФУНКЦИИ ИЗВЛЕЧЕНИЯ



bja46447



a4-328a



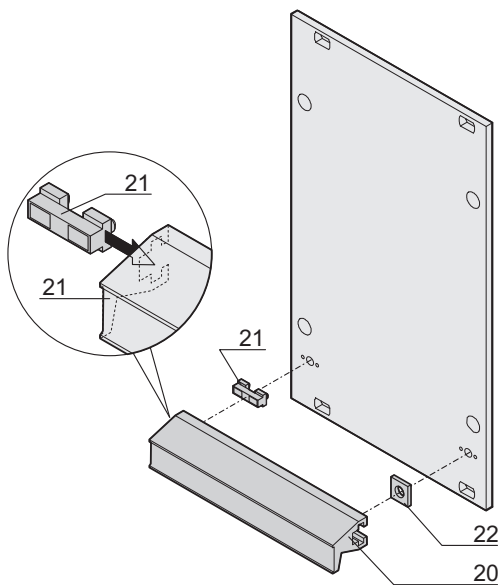
a4-328c

Таблица размеров

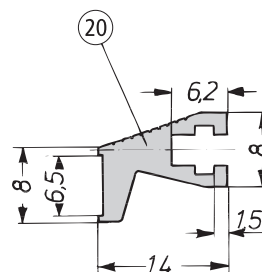
Поз.	Ширина	
	НР	мм
1a	3	13,8
1a	4	18,9
1c	5	24,0
1c	6	29,0
1c	7	34,1
1c	8	39,2
1c	9	44,3
1c	10	49,4
1c	12	59,6
1c	14	69,7
1c	21	105,2
1c	28,00	140,8
1c	40	201,8
1c	42	212,0
1c	61	308,5

MAVBILDER

РУЧКИ ИЗ АЛЮМИНИЕВОГО ПРОФИЛЯ



04602069



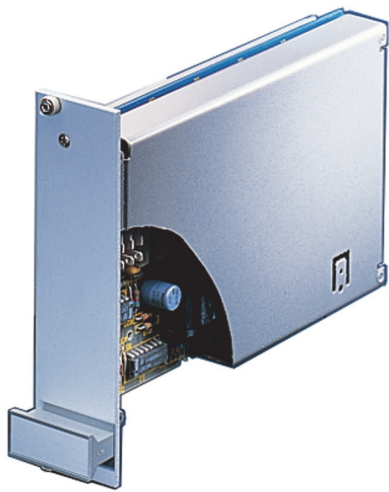
a4328d

Таблица размеров

Поз.	Ширина	
	НР	мм
20	3	13,8
20	4	18,9
20	5	24,0
20	6	29,0
20	7	34,1
20	8	39,2
20	9	44,3
20	10	49,4
20	12	59,6
20	14	69,7
20	21	105,2
20	28,00	140,8
20	40	201,8
20	42	212,0
20	—	1000

Вставные модули – с механическим экранированием

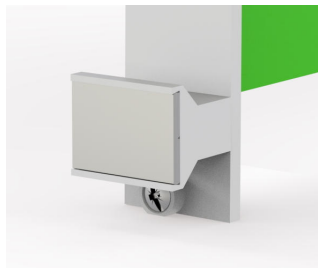
ВСТАВНЫЕ МОДУЛИ С МЕХАНИЧЕСКИМ ЭКРАНИРОВАНИЕМ – НАБОРЫ 3 U



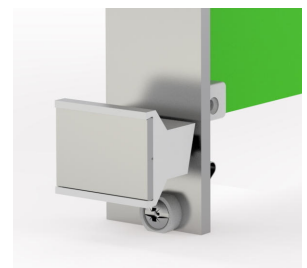
04694001

- Механическая защита модуля
- Возможно заземление экранирующей крышки с помощью плоского штекерного соединения 6,3 × 0,6 мм
- Для европлат 100 × 160 мм

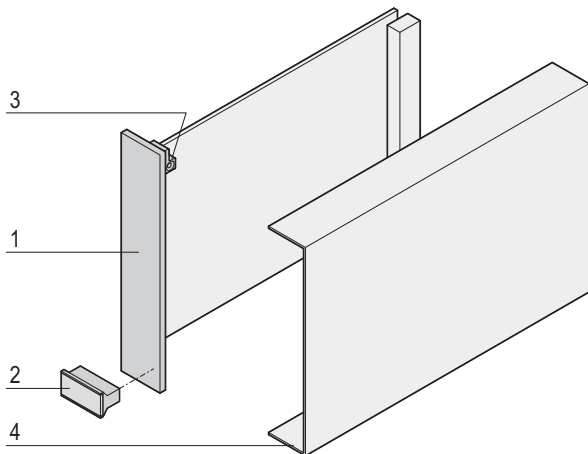
Ручки
без функции извлечения



Ручки
с функцией извлечения



НАБОР 3 U, ЭКРАНИРОВАНИЕ СО СТОРОНЫ ЭЛЕМЕНТОВ



04602077

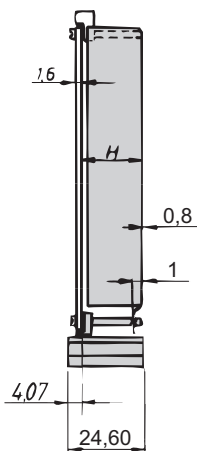
- Возможно использование разъемов стандарта EN 60603 (DIN 41612), типоразмеры: В, С, D, F, H, R

КОМПЛЕКТНОСТЬ ПОСТАВКИ (набор)

Поз.	Кол-во	Описание
4	1	Экранирующая крышка со стороны элементов для передних панелей шириной 6 НР, нержавеющая сталь 0,8 мм

ИНФОРМАЦИЯ ДЛЯ ЗАКАЗА

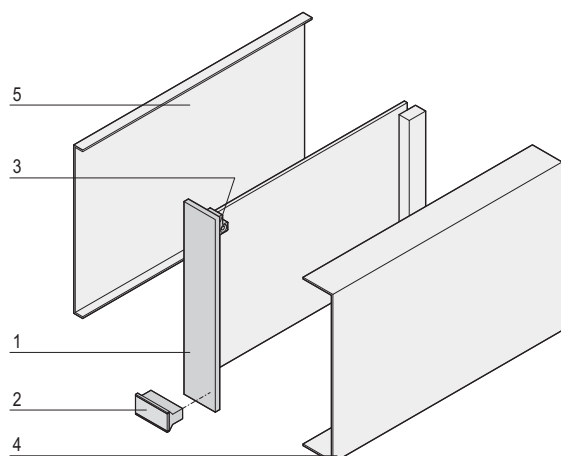
Наименование	Заказ №
Экранирующая крышка со стороны элементов	для передних панелей шириной 6 НР, нержавеющая сталь 0,8 мм 20809-371



84-237

Вставные модули – с механическим экранированием

НАБОР, ВЫСОТА 3 U, ЭКРАНИРОВАНИЕ С ДВУХ СТОРОН (ПАЙКИ И ЭЛЕМЕНТОВ)



- Возможно использование разъемов EN 60603 (DIN 41612), конструктивная форма: B, C, D, F, H, R

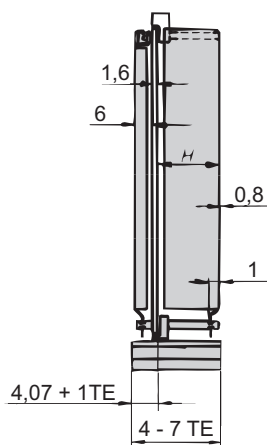
КОМПЛЕКТНОСТЬ ПОСТАВКИ

Поз.	Кол-во	Описание
5	1	Экранирующая крышка со стороны пайки нержавеющая сталь 0,8 мм, 1 шт.

ИНФОРМАЦИЯ ДЛЯ ЗАКАЗА

Наименование	Заказ №
Экранирующая крышка со стороны пайки	нержавеющая сталь 0,8 мм, 1 шт. 30809-571

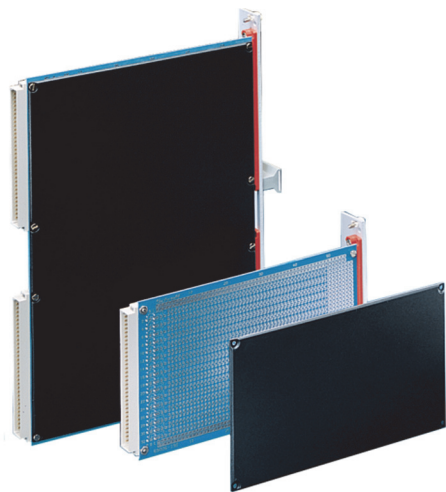
04602078



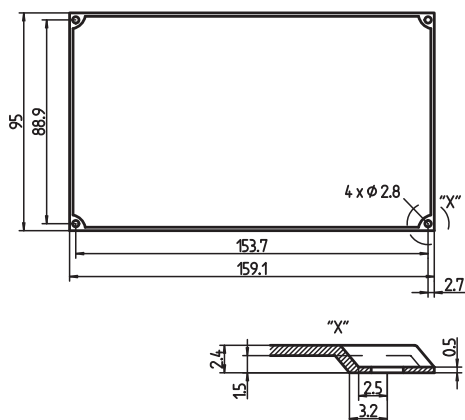
A4-236a

Вставные модули – с механическим экранированием

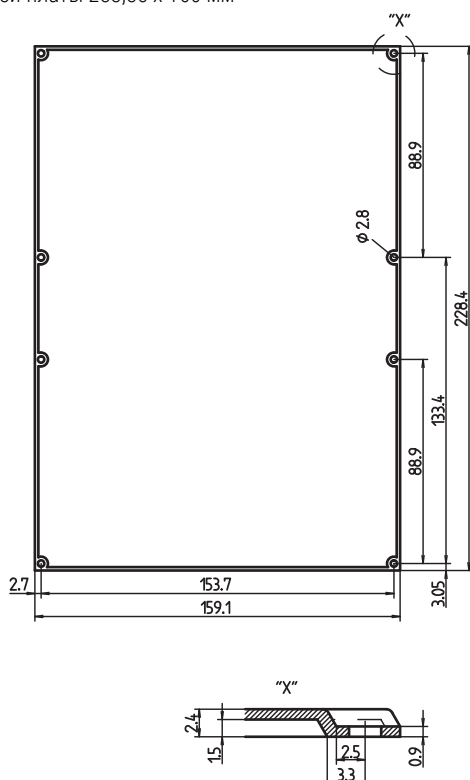
ОБЛОЖКА ДЛЯ ПЕЧАТНЫХ ПЛАТ ЕВРОФОРМАТА



Для печатной платы 100 x 160 мм



Для печатной платы 233,35 x 160 мм



- Механическая защита печатных плат со стороны пайки

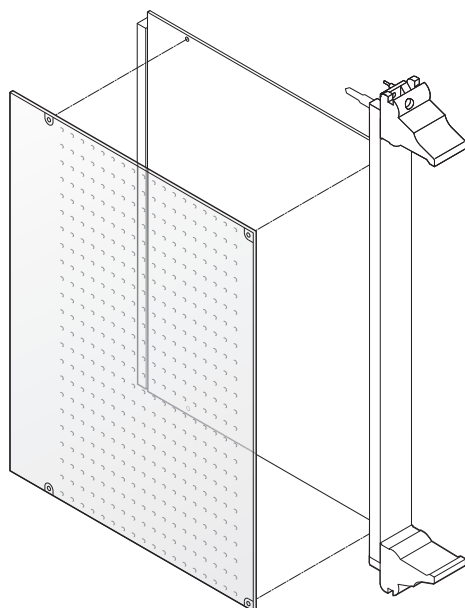
ИНФОРМАЦИЯ ДЛЯ ЗАКАЗА

Описание	Кол-во	Заказ №
Обложка (толщина 0,9 мм) для печатных плат евроформата (100 x 160 мм), ПБТ, цвет черный, макс. рабочая температура без остаточной деформации 55 °С	1 шт. (тов. партия 10 шт.)	61000-007
Обложка (толщина 0,9 мм) для печатных плат с коэффициентом теплового расширения как у печатной платы FR4; для европлат (100 x 160 мм), жидкокристаллический полимер, UL 94 V-0, цвет белый, макс. рабочая температура без остаточной деформации 85 °С	1 шт. (тов. партия 10 шт.)	61000-177
Обложка печатной платы для двойной европлаты 233,35 x 160 мм, ПП, UL 94 V-0, цвет черный	1 шт. (тов. партия 10 шт.)	61000-012
Винт с плоской головкой, прямой шлиц M2,5 x 6, высота головки 1,2 мм, в упаковке 100 шт.		21102-007
Винт с плоской головкой, прямой шлиц M2,5 x 12, высота головки 1,2 мм, в упаковке 100 шт.		21102-008

Поставки осуществляются исключительно в размере товарной партии (номер заказа содержит 1 шт.). Следует заказывать n x товарная партия.

Вставные модули – с механическим экранированием

ОБЛОЖКА ПЕЧАТНОЙ ПЛАТЫ ДЛЯ COMRASTRCS



- Механическая защита компонентов со стороны пайки
- Перфорированная крышка для лучшего охлаждения компонентов

КОМПЛЕКТНОСТЬ ПОСТАВКИ

Поз.	Кол-во	Описание
1	1	Обложка, антистатический пластик 0,5 мм, перфорированная, UL 94 V-0; макс. рабочая температура 65 °С, макс. продолжительная рабочая температура С 55 °С

ИНФОРМАЦИЯ ДЛЯ ЗАКАЗА

Высота U	Глубина мм	Заказ №
6	80	24579-039
3	160	24579-037
6	160	24579-038
Крепежные зажимы, в упаковке 100 шт.		21101-914

ПРИМЕЧАНИЕ

- Крепежные зажимы для монтажа обложки заказываются отдельно

12303051

North America

Warwick, RI, USA

Tel +1.401.738.1722

San Diego, CA, USA

Tel +1.858.740.2400

Europe, Middle East & India

Straubenhardt, Germany

Tel +49 7082 794 0

Betschdorf, France

Tel +33 3 88 90 64 90

Warsaw, Poland

Tel +48 22 209 98 35

Hemel Hempstead,

Great Britain

Tel +44 1442 24 04 71

Lainate, Italy

Tel +39 02 932 714 1

Dubai, United Arab Emirates

Tel +971 4 82 38 666

Bangalore, India

Tel +91 80 6715 8900

Istanbul, Turkey

Tel +90 541 368 0941

Asia Pacific

Shanghai, China

Tel +86 21 2412 6943

Singapore

Tel +65 6768 5800

Shin-Yokohama, Japan

Tel +81 45 476 0271

Our powerful portfolio of brands:

CADDY ERICO HOFFMAN RAYCHEM SCHROFF TRACER



[nVent.com/SCHROFF](https://www.nvent.com/SCHROFF)