



CONNECT AND PROTECT

Novastar

01/2023


nvent

SCHROFF

Schränke – Novastar

ÜBERSICHT

HAUPTKATALOG

- Schränke 1
- Wandgehäuse ... 2
- Schrank-,
Wandgehäuse-
Zubehör 3
- Klimatechnik ... 4
- Elektronik-
gehäuse 5
- Baugruppenträger/
19"-Einschübe .. 6
- Frontplatten,
Steckbaugruppen,
Kassetten 7
- Systeme 8
- Netzgeräte 9
- Backplanes 10
- Steckverbinder,
Frontelemente-
system 11
- Anhang 12



LEICHT-SCHLANK-STABIL

Das Grundgerüst, aus leichtem Aluminium gefertigt, ist die Basis für Ihren individuellen NOVASTAR. Und nun entscheiden Sie: Ob klein oder groß, ob in Standardtiefe oder mit erweitertem Platzbedarf für Verkabelung und Entwärmung, ob als Stand-alone-Lösung oder aufeinander gestapelt und miteinander verschraubt. Das NOVASTAR-Plattformkonzept lässt keine Wünsche offen. Und wie auch immer Sie Ihren NOVASTAR zusammenstellen, das Innenmaß bleibt konsequent an der 19"-Technik ausgerichtet. Störende Zwischenräume in der Höhe oder der Breite gehören damit der Vergangenheit an.

Mit einer Schrankbreite von nur 553 mm ist NOVASTAR der Schmalste unter den 19"-Schränken. Er wirkt schlank und filigran, fast wie ein Designer-Möbelstück, ein Eindruck, der durch die unterschiedliche Lackierung von Gestell und Verkleidungsteilen sowie durch schlichte, moderne Vollglastüren zusätzlich verstärkt wird. Deshalb findet man NOVASTAR nicht nur in Büros und Labors, sondern auch in Ton- und Fernsehstudios. Oder sogar als Liebhaberstück in dem einen oder anderen Privathaushalt!



Einfache Montage der Seitenwand, ganz ohne Werkzeug



Tür mit 180° Öffnungswinkel durch neuartiges Scharnierkonzept, Montage links oder rechts möglich



Umfangreiche Auswahl an Lenkrollen



Heavy Duty Gestell mit seitlicher Nut zur Befestigung von z. B. Tragarmsystemen



Schränke – Novastar

ÜBERSICHT

DER INNOVATIVE 19"-ELEKTRONIKSCHRANK

- Schutzart bis IP 40
- Gestell verschraubt, aus Druckgussrahmen und Aluminiumprofilen
- Schrankbreite nur 553 mm
- Statische Traglast bis 400 kg
- Farben: RAL 7021 oder Farbkombination RAL 7021/RAL 7035

19"-SCHRANK, MIT RAUCHGLASTÜR UND RÜCKWAND



07011010

- Höhe Slim-Line 12 ... 20 HE (Traglast 200 kg)
- Höhe Heavy-Duty 38 ... 43 HE (Traglast 400 kg)
- Tiefe 600, 800 mm

19"-SCHRANK, TÜR- UND RÜCKWANDKOMBINATION FREI WÄHLBAR



07011013

- Höhe Slim-Line 9 ... 25 HE (Traglast 200 kg)
- Höhe Heavy-Duty 34 ... 47 HE (Traglast 400 kg)
- Tiefe 500, 600, 800 mm
- Tür und Rückwand können individuell bestückt werden

NORMEN / APPROBATIONEN

- Außen- und Innenabmessungen entsprechen: IEC 60297-3-100
- Schutzart IP 40 nach IEC 60529
- Schutzleiterverbindungen entsprechen: DIN EN 50178 / VDE 0160

SERVICEPLUS

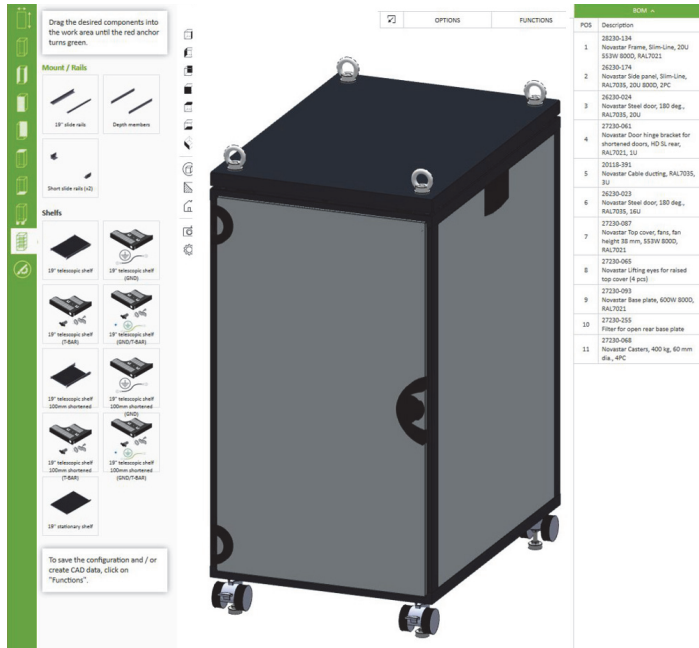
- z. B. Individuelle Konfiguration und Montage
- z. B. Modifikationen (Ausbrüche, Sonderfarben)
- z. B. Kundenspezifische Lösungen (Ausbrüche)
- z. B. Holmvarianten (Slim-Line, Heavy-Duty)
- z. B. Kundenspezifische Lösungen (Sondergrößen)

Übersicht 1.240

Maßbilder 1.243

NOVASTAR
19"-Schrank, mit
Rauchglastür und
Rückwand 1.246
19"-Schrank,
Tür- und
Rückwandkombina-
tion wählbar 1.247

Zubehör
Türen und Kabel-
durchführungen . . . 1.247
Rückwände und Ka-
beldurchführungen . 1.251
Boden 1.252
Lenkrollen **1.253**
Sockel stationär und
fahrbar **1.254**
19"-Winkelprofile **1.255**
Tiefenstrebe **1.255**
Gleitschiene **1.256**
Fachböden **1.258**
Tragarmsystem . . . **1.260**
Schiebemutter **1.260**



07017001

Mit der Marke Schroff bietet nVent ein breites Spektrum an Elektronikschränken und anderen Elektronikschutzprodukten an. Anstatt die Auswahl auf wenige Standardprodukte zu beschränken, bietet Schroff maßgeschneiderte Lösungen, die spezifische Anwendungsanforderungen erfüllen. Schroff Konfiguratoren sind einfache zu bedienende Werkzeuge, die eine schnelle und einfache Konfiguration und Modifikationen von Produkten ermöglichen: Design Your Standard.

Der Novastar Konfigurator ist ein webbasiertes Tool mit intuitiver grafischer Benutzeroberfläche und mehrsprachigen Menüs in Englisch, Deutsch und Französisch, das die Konfiguration von Novastar-Schränken schnell und einfach macht.

INDIVIDUELLE LÖSUNGEN NUR EINEM MAUSKLICK ENTFERNT

- Konfiguration kann mit dem Rahmen beginnen oder durch Modifikationen vorkonfigurierter oder vorher konfiguriert Novastar Schränke erfolgen
- Große Auswahl an Maßen, Rahmenarten, Türtypen, Seitenwänden, Dächern und Bodenplatten
- Montage von Zubehör wie Fachböden und Gleitschienen
- Auswahl von Sonder-Schrankfarben
- Einbringen von Ausbrüchen für Schalter und Steckverbinder oder Drucken von Logos, Text und anderen Grafiken

ECHTZEIT-3D-CAD-MODELLGENERIERUNG

- Echtzeitanzeige von konfigurierten Schränken mit allen Modifikationen in mehreren Ansichten und einstellbarer Transparenz
- Die Konfiguration passt sich in Echtzeit an und bietet verschiedene Montageoptionen
- Echtzeitgenerierung von 3D CAD-Modellen und / oder 2D-nativen CAD-Dateien in mehr als 30 CAD-Dateiformaten zum Download oder sofortiger Weiterbearbeitung und Integration in der CAD-Software des Benutzers
- Echtzeiterstellung einer Stückliste mit allen Komponenten des konfigurierten Schrankes
- Schnelles Angebotserstellung für kundenspezifische Novastar-Schränke und einfache Anfrage mit einem Mausklick

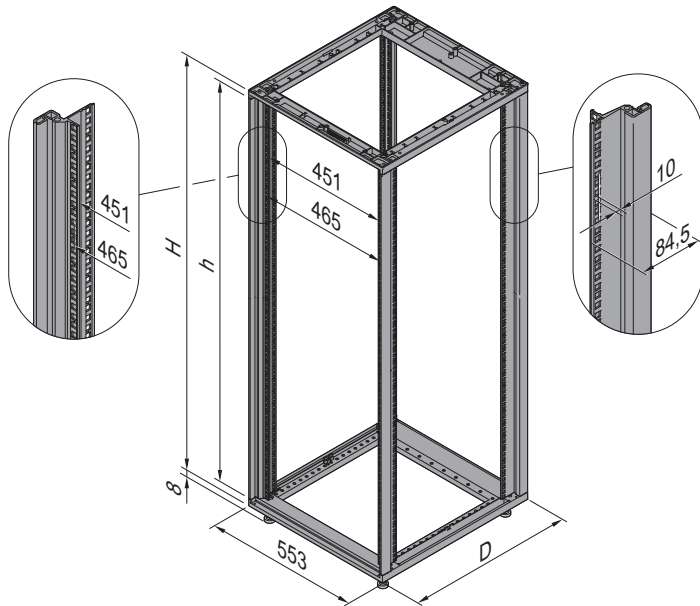
BENUTZERFREUNDLICHKEIT

- Grafische Benutzeroberfläche mit Drag & Drop-Funktionalität und sofortige Anzeige der gewählten Konfiguration
- Verfügbare Komponenten werden als Abbildungen im Menü für schnellen Zugriff und einfache Identifikation aufgelistet
- Intelligente Konfigurator-Logik zeigt, wo Komponenten installiert werden können, stellt Kompatibilität sicher und zeigt passende optionale Komponenten
- Die "HE" Höhenskala hilft bei der korrekten Positionierung von Komponenten
- Identifizierung von Komponenten mit Mouse-over Funktionalität
- Austausch von Komponenten mit einfacher Drag-and-Drop-Funktionalität oder Löschen in der Stückliste
- Nicht montiertes Zubehör kann der Stückliste hinzugefügt werden
- Kein Download von Programmen, Apps oder Installation von Software oder Plug-Ins erforderlich. Keine Anmeldung erforderlich
- Optionale, kostenlose Benutzerkonto-Anmeldung bietet Zugriff auf zusätzliche Funktionen

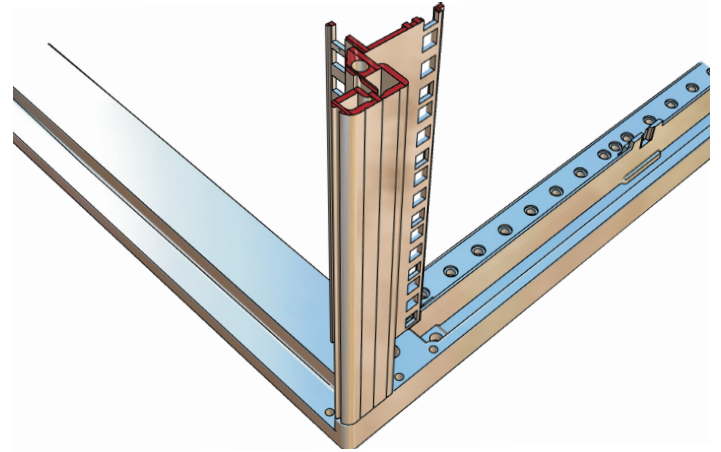
Schränke – Novastar

MAßBILDER SLIM-LINE GESTELLE

Gestell

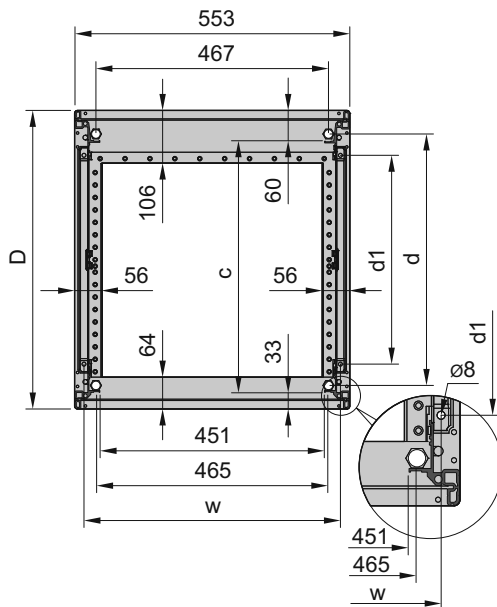


07011094



07011093

Rahmen (Draufsicht)



07011098

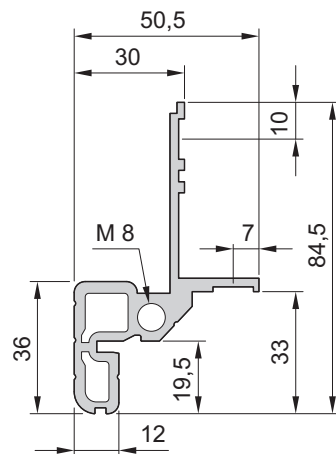
- Leichter Aluminium Druckgussrahmen und leichtes vertikales Profil
- Statische Traglast 200 kg, erfüllt Anforderungen der Prüfnorm IEC 61587-1

Gestell-Maße

Schränkhöhe	H	h
HE	mm	mm
6	357	268
9	456	401
12	589	535
16	767	713
20	945	890
25	1167	1112
34	1567	1513
38	1745	1690
43	1967	1913
47	2145	2090

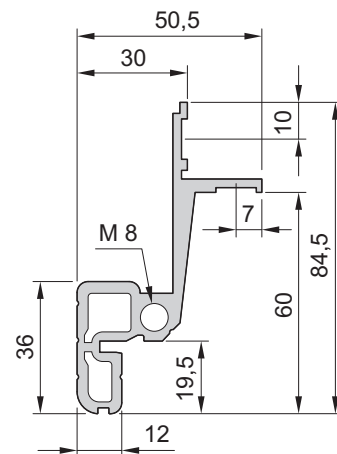
Fußhöhe 8 mm

Holm vorne



07011096

Holm hinten



07011097

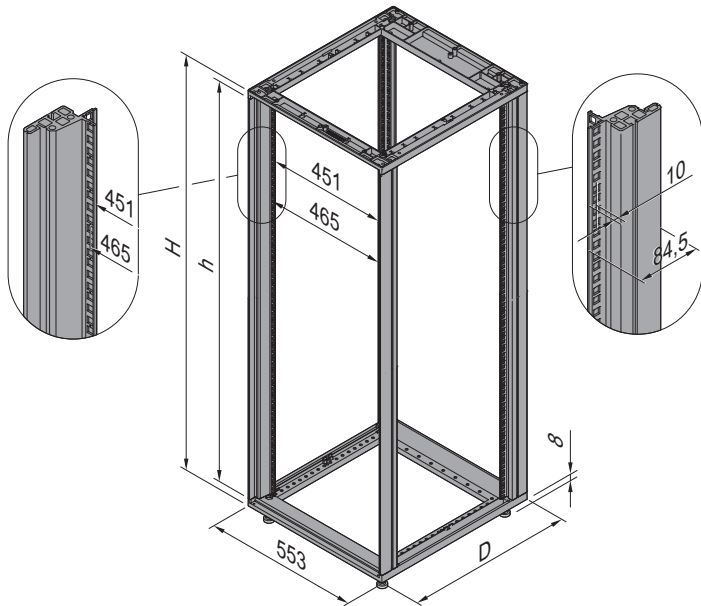
Rahmen-Maße

Schränktiefe	Nivellierfüße, Rollen, Kranöse, Dachbefestigung	19" zu 19"-Ebene	Bodenbefestigung	
D	d	c	d1	w
mm	mm	mm	mm	mm
500	405	407	319	515
600	505	507	419	515
800	705	707	619	515
900	805	807	719	515
1000	905	907	819	515

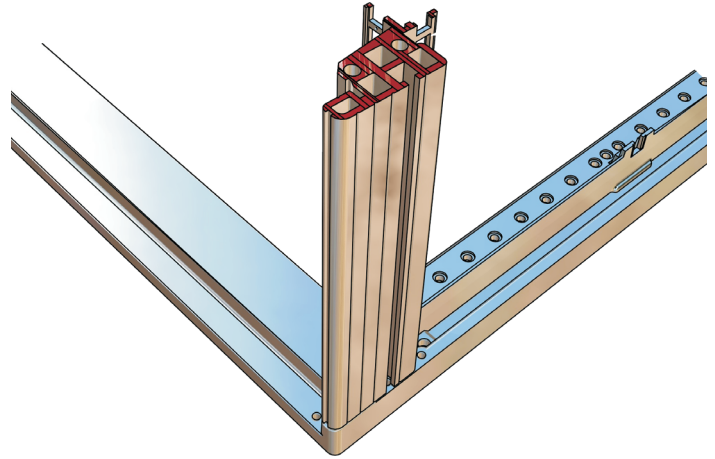
Schränke – Novastar

MABBILDER HEAVY-DUTY GESTELLE

Gestell



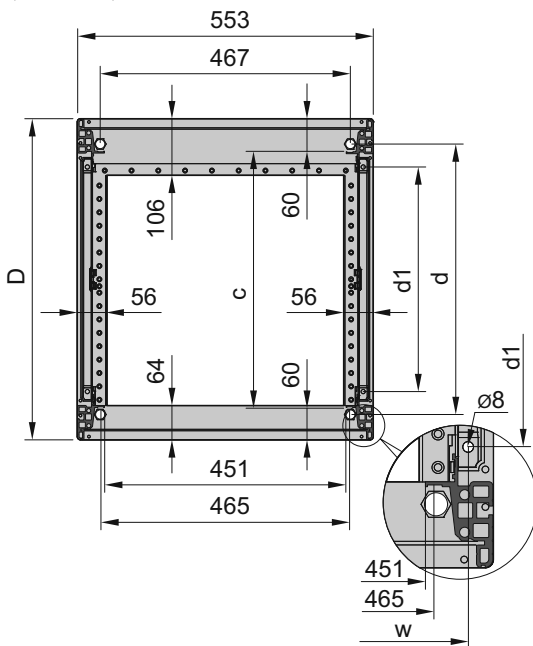
19"-Holm



07011095

07011092

Rahmen (Draufsicht)



- Leichter Aluminium Druckgussrahmen und robustes vertikales Profil
- Statische Traglast 400 kg, getestet nach IEC 61587-1
- Seitliche Nut zur Montage von Anbauzubehör

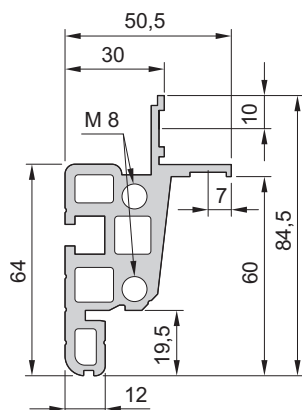
Gestell-Maße

Schränkhöhe	H	h
HE	mm	mm
12	589	535
16	767	713
20	945	890
25	1167	1112
34	1567	1513
38	1745	1690
43	1967	1913
47	2145	2090

Fußhöhe 8 mm

07011100

19"-Holm vorne / hinten



07011099

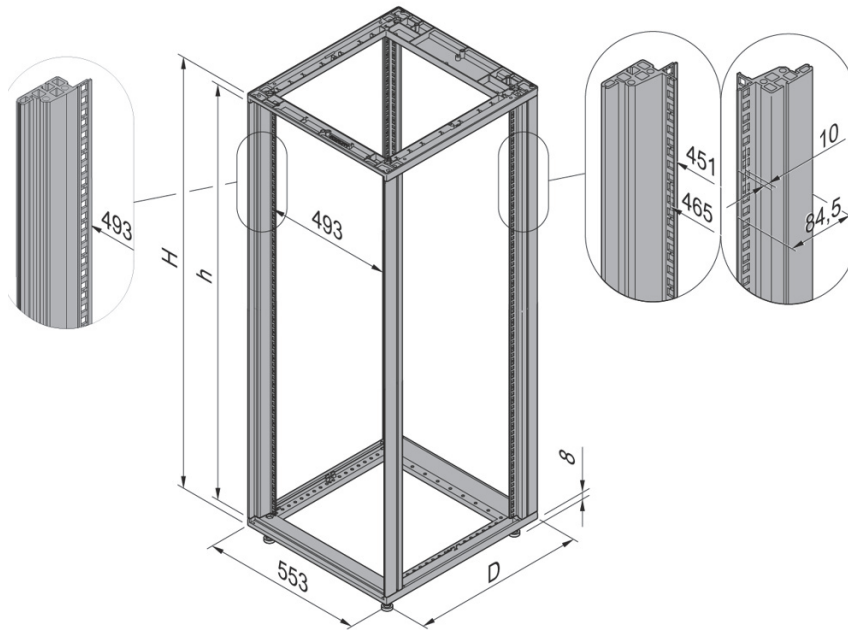
Rahmen-Maße

Schränktiefe	Nivellierfüße, Rollen, Kranöse, Dachbefestigung	19" zu 19"-Ebene	Bodenbefestigung	
D	d	c	d1	w
mm	mm	mm	mm	mm
500	405	380	319	515
600	505	480	419	515
800	705	680	619	515
900	805	780	719	515
1000	905	880	819	515

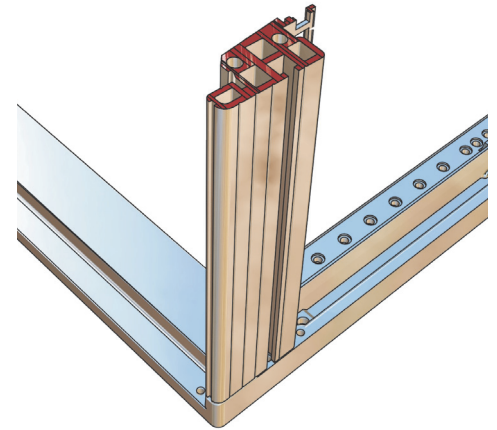
Schränke – Novastar

MAßBILDER HEAVY-DUTY UNIVERSAL GESTELLE

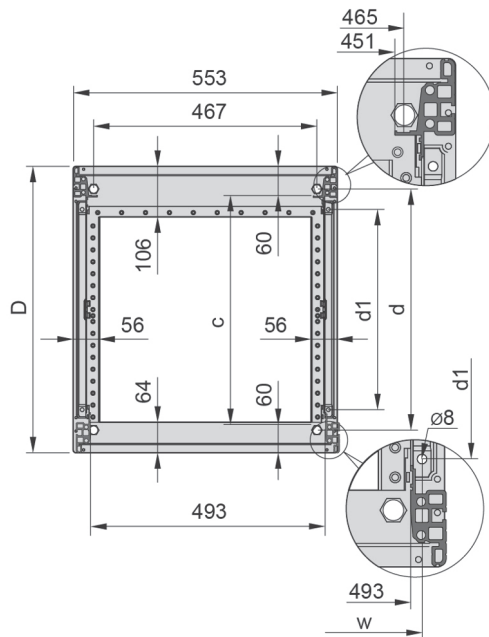
Gestell



Universal-Holm



Rahmen (Draufsicht)



- Leichter Aluminium Druckgussrahmen und robustes vertikales Profil
- Statische Traglast 400 kg, getestet nach IEC 61587-1
- Seitliche Nut zur Montage von Anbauzubehör

Gestell-Maße

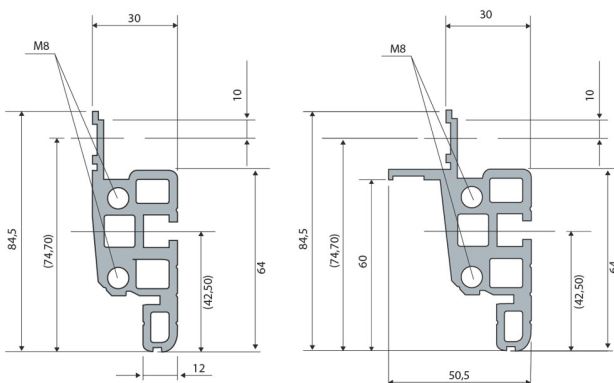
Schränkhöhe	H	h
HE	mm	mm
12	589	535
16	767	713
20	945	890
25	1167	1112
34	1567	1513
38	1745	1690
43	1967	1913
47	2145	2090

Fußhöhe 8 mm

Rahmen-Maße

Schränktiefe	Nivellierfüße, Rollen, Kranöse, Dachbefestigung	19" zu 19"-Ebene (mit 19"-Winkelprofil)	Bodenbefestigung	
D	d	c (max.)	d1	w
mm	mm	mm	mm	mm
500	405	355	319	515
600	505	455	419	515
800	705	655	619	515
900	805	755	719	515
1000	905	855	819	515

Universal Holm vorne / 19" Holm hinten

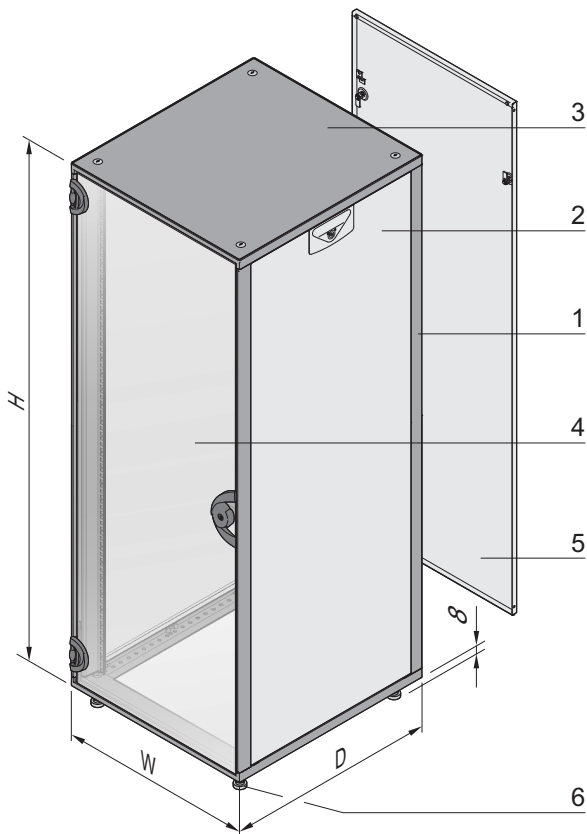


Schränke – Novastar

19"-SCHRANK, MIT RAUCHGLASTÜR UND RÜCKWAND



07011010



07011050

Abstand zur 19"-Ebene:
 Slim-Line: vorne 33 mm, hinten 60 mm;
 Heavy-Duty: vorne und hinten 60 mm

- Alle Holme (vorne und hinten) mit 19"-Lochung
- Innenliegende Verkleidungsteile
- Schutzart IP 20
- 2 Schranktiefen (600 mm, 800 mm), Schrankbreite 553 mm
- Statische Traglast
 - Slim-Line 200 kg (12, 16, 20 HE)
 - Heavy-Duty 400 kg (38, 43 HE)
- 2 Farbausführungen
 - Komplett RAL 7021 (schwarzgrau)
 - Farbkombination: Seitenwände, Rückwand RAL 7035 (lichtgrau); Gestell, Dach RAL 7021 (schwarzgrau)

LIEFERUMFANG (montiert)

Pos.	Menge	Beschreibung
1	1	Gestell, Holme Al-Profil mit 19"-Lochung, Al-Druckgussrahmen, RAL 7021
2	2	Seitenwand, St, 1 mm, lichtgrau (RAL 7035) oder schwarzgrau (RAL 7021), siehe Bestellinformationen; Drehverriegelung (Torx T30)
3	1	Dach einliegend, St, 1 mm, RAL 7021
4	1	Glastür, Einscheibensicherheitsglas (ESG) 6 mm, rauchgrau, mit DIN-Zylinder Sicherheitsschloss und 2 Schlüsseln (2233x)
5	1	Rückwand, St, 1 mm, lichtgrau (RAL 7035) oder schwarzgrau (RAL 7021), siehe Bestellinformationen
6	4	Fuß
7	1	Erdungssatz

BESTELLINFORMATIONEN

Nutzbare Höhe	Höhe H	Breite W	Tiefe D	Farbe RAL 7021	Farbe RAL 7035/RAL 7021
HE	mm	mm	mm	Bestell-Nr.	Bestell-Nr.

Slim-Line

12	589	553	600	15230-019	16230-019
16	767	553	600	15230-020	16230-020
20	945	553	600	15230-021	16230-021

Heavy-Duty

38	1745	553	600	15230-022	16230-022
38	1745	553	800	15230-023	16230-023
43	1967	553	600	15230-024	16230-024
43	1967	553	800	15230-025	16230-025

Zubehör

Kranöse für Dach einliegend Gewinde M12, Anwendung und Belastung nach DIN 582, VPE 4 Stück	27230-066
--	------------------

HINWEIS

- Bodenblech, Sockel, Gleitschienen, Fachböden bitte separat bestellen, siehe ab Seite 1.252
- Lenkrollen siehe Seite 1.253
- Weiteres Zubehör/Ausbauteile siehe ServicePLUS ab Seite 1.261
- Maßbilder siehe ab Seite 1.243

Schränke – Novastar

19"-SCHRANK, TÜR- UND RÜCKWANDKOMBINATION FREI WÄHLBAR

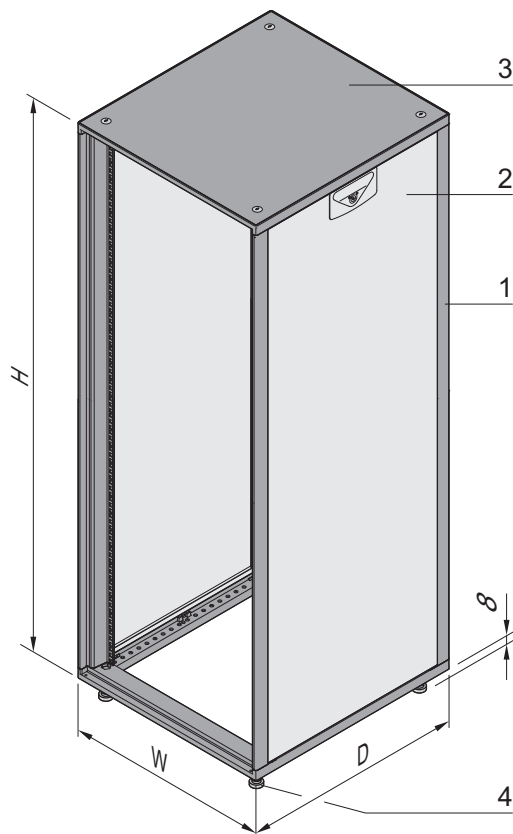


- Alle Holme (vorne und hinten) mit 19"-Lochung
- Innenliegende Verkleidungsteile
- Schutzart IP 20
- 3 Schranktiefen (500, 600, 800 mm), Schrankbreite 553 mm
- Statische Traglast
 - Slim-Line 200 kg (9 HE bis 25 HE)
 - Heavy-Duty 400 kg (34 HE bis 47 HE)
- 2 Farbausführungen
 - Komplett RAL 7021 (schwarzgrau)
 - Farbkombination: Seitenwände RAL 7035 (lichtgrau); Gestell, Dach RAL 7021 (schwarzgrau)

LIEFERUMFANG (montiert)

Pos.	Menge	Beschreibung
1	1	Gestell, Holme Al-Profil mit 19"-Lochung, Al-Druckgussrahmen, RAL 7021
2	2	Seitenwand, St, 1 mm; lichtgrau (RAL 7035) oder schwarzgrau (RAL 7021), siehe Bestellinformationen; Drehverriegelung (Torx T30)
3	1	Dach einliegend, St, 1 mm, RAL 7021
4	4	Fuß
5	1	Erdungssatz

07011013



Abstand zur 19"-Ebene:
 Slim-Line: vorne 33 mm, hinten 60 mm;
 Heavy-Duty: vorne und hinten 60 mm

BESTELLINFORMATIONEN

Nutzbare Höhe	Höhe H	Breite W	Tiefe D	Farbe RAL 7021	Farbe RAL 7021/ RAL 7035
HE	mm	mm	mm	Bestell-Nr.	Bestell-Nr.

Slim-Line

9	456	553	600	15230-001	16230-001
12	589	553	500	15230-002	16230-002
12	589	553	600	15230-003	16230-003
16	767	553	500	15230-004	16230-004
16	767	553	600	15230-005	16230-005
20	945	553	500	15230-006	16230-006
20	945	553	600	15230-007	16230-007
20	945	553	800	15230-008	16230-008
25	1167	553	600	15230-009	16230-009
25	1167	553	800	15230-010	16230-010

Heavy-Duty

34	1567	553	600	15230-011	16230-011
34	1567	553	800	15230-012	16230-012
38	1745	553	600	15230-013	16230-013
38	1745	553	800	15230-014	16230-014
43	1967	553	600	15230-015	16230-015
43	1967	553	800	15230-016	16230-016
47	2145	553	600	15230-017	16230-017
47	2145	553	800	15230-018	16230-018

07011051

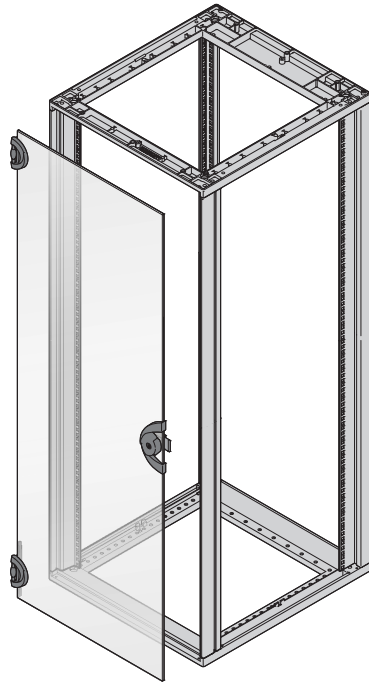
Zubehör

Kranöse für Dach einliegend Gewinde M12, Anwendung und Belastung nach DIN 582, VPE 4 Stück	27230-066
--	------------------

- Türen, Rückwand, Bodenblech, Sockel, Gleitschienen, Fachböden bitte separat bestellen, siehe ab Seite 1.248
- Lenkrollen siehe Seite 1.253
- Weiteres Zubehör/Ausbauteile siehe ServicePLUS ab Seite 1.261
- Maßbilder siehe ab Seite 1.243

Schränke – Novastar

RAUCHGLASTÜR



07011059

- Front- und rückseitig
- Öffnungswinkel 180°

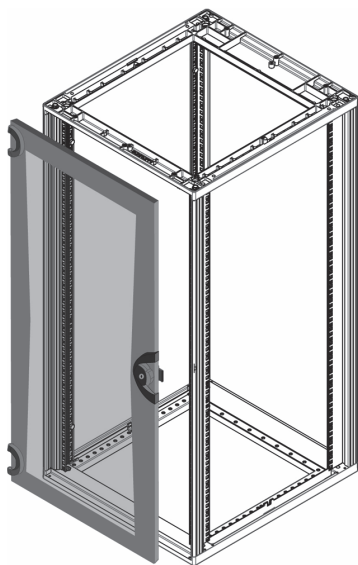
LIEFERUMFANG

Pos.	Menge	Beschreibung
1	1	Glastür, Einscheibensicherheitsglas (ESG) 6 mm, rauchgrau; Sicherheitsschloss mit DIN-Zylinder und 1 Schlüssel (2233x); Scharniere, Kunststoff, schwarz
2	1	Befestigungsmaterial

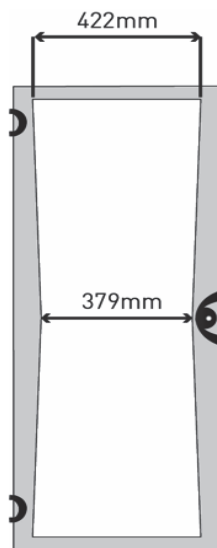
BESTELLINFORMATIONEN

Für Schrankhöhe HE	Höhe mm	Bestell-Nr.
9	422	27230-002
12	555	27230-003
16	733	27230-004
20	911	27230-005
25	1133	27230-006
29	1345	27230-028
34	1534	27230-007
38	1711	27230-008
43	1933	27230-009
47	2111	27230-010

VERGLASTE ACRYLGLASTÜR



07016054



07016053

- Montage vorne oder hinten
- Öffnungswinkel 180°
- Schloss mit Schlüssel
- Farbe Rahmen schwarzgrau (RAL 7021) oder lichtgrau (RAL 7035)

LIEFERUMFANG

Pos.	Menge	Beschreibung
1	1	Türrahmen, St, 1,5 mm
2	1	Acrylscheibe, 2 mm, klar
3	1	Sicherheitsschloss (2233x) mit 1 Schlüssel
4	1	Befestigungsmaterial inklusive Erdung

BESTELLINFORMATIONEN

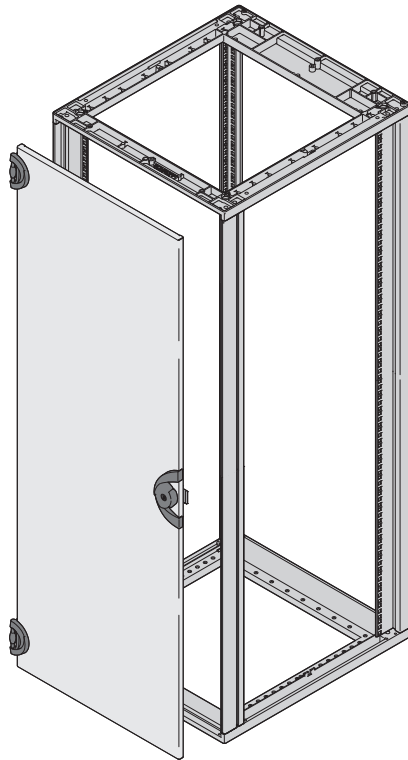
Für Schrankhöhe HE	Für Schrankhöhe mm	Farbe RAL 7021 Bestell-Nr.	Farbe RAL 7035 Bestell-Nr.
6	322	25230-092	26230-092
9	456	25230-093	26230-093
12	589	25230-094	26230-094
16	767	25230-095	26230-095
20	945	25230-096	26230-096
25	1167	25230-097	26230-097
29	1345	25230-102	26230-102
34	1567	25230-098	26230-098
38	1745	25230-099	26230-099
43	1967	25230-100	26230-100
47	2145	25230-101	26230-101

Zubehör

Ersatzschlüssel 1 Stück	60127-018
-------------------------	------------------

Schränke – Novastar

STAHLTÜR



07011060

- Front- und rückseitig montierbar
- Öffnungswinkel 180°
- Farbe schwarzgrau (RAL 7021) oder lichtgrau (RAL 7035)

LIEFERUMFANG

Pos.	Menge	Beschreibung
1	1	Stahltür, St, 1,5 mm; Sicherheitsschloss mit DIN-Zylinder und 1 Schlüssel (2233x); Scharniere, Kunststoff, schwarz
2	1	Befestigungsmaterial und Erdungssatz

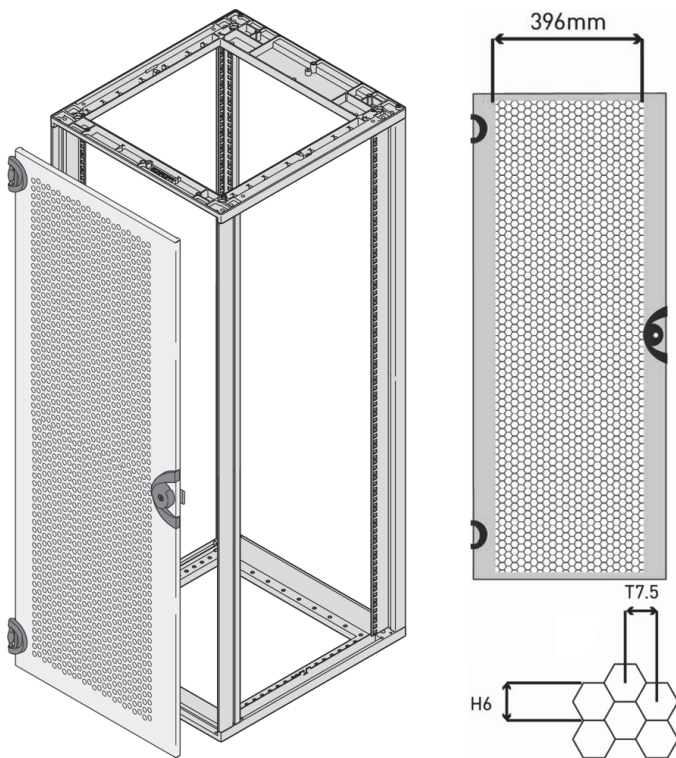
BESTELLINFORMATIONEN

Für Schrankhöhe	Höhe	Farbe RAL 7021	Farbe RAL 7035
HE	mm	Bestell-Nr.	Bestell-Nr.
9	422	25230-021	26230-021
12	555	25230-022	26230-022
16	733	25230-023	26230-023
20	911	25230-024	26230-024
25	1133	25230-025	26230-025
29	1345	25230-030	26230-030
34	1534	25230-026	26230-026
38	1711	25230-027	26230-027
43	1933	25230-028	26230-028
47	2111	25230-029	26230-029

Zubehör

Ersatzschlüssel 1 Stück	60127-018
-------------------------	------------------

PERFORIERTE TÜR



07016078

07016055

- Front- und rückseitig montierbar
- Perforiert (Luftdurchtrittsöffnung 60 %)
- Öffnungswinkel 180°
- Schloss mit Schlüssel (2233X)
- Farbe RAL 7035 und RAL 7021

LIEFERUMFANG

Pos.	Menge	Beschreibung
1	1	Tür, perforiert, St, 1,5 mm, Breite 553 mm, Luftdurchtrittsöffnung 60 %, Farbe siehe Bestellinformationen
2	2	Scharnier, Öffnungswinkel 180°
3	1	Schloss mit einem Schlüssel (2233X)
4	1	Erdungssatz

BESTELLINFORMATIONEN

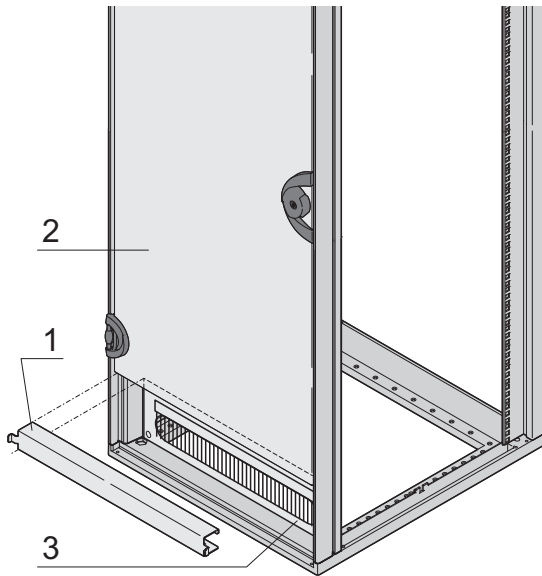
Für Schrankhöhe	Höhe	Farbe RAL 7021	Farbe RAL 7035
HE	mm	Bestell-Nr.	Bestell-Nr.
6	288.4	25230-081	26230-081
9	421.75	25230-082	26230-082
12	555.1	25230-083	26230-083
16	732.9	25230-084	26230-084
20	910.7	25230-085	26230-085
25	1132.95	25230-086	26230-086
29	1310.75	25230-091	26230-091
34	1533	25230-087	26230-087
38	1710.8	25230-088	26230-088
43	1933.05	25230-089	26230-089
47	2110.85	25230-090	26230-090

Zubehör

Ersatzschlüssel 1 Stück	60127-018
-------------------------	------------------

Schränke – Novastar

KABELDURCHFÜHRUNGSKOMBINATION FÜR TÜREN



- Für eine Kabeldurchführungskombination wird eine Tür, ein Türlagerwinkel und ein Rahmen zur Kabeldurchführung benötigt
- Kabeldurchführung kann oben oder unten erfolgen
- Rahmen mit Bürstenleiste zur Kabeldurchführung hat je nach Schrank-/Türhöhe entweder 3 HE oder 4 HE

LIEFERUMFANG

Pos.	Menge	Beschreibung
1	1	Türlagerwinkel, St, 2 mm, RAL 7021; benötigt 1 HE Einbauraum, Montage oberhalb oder unterhalb der Tür
2	1	Tür
3	1	Rahmen zur Kabeldurchführung, St, 2,5 mm, mit schwarzer Bürstenleiste, 3 HE (bei Schrankhöhe 16, 20, 38, 47 HE) 4 HE (bei Schrankhöhe 25, 34, 43 HE)

07011061

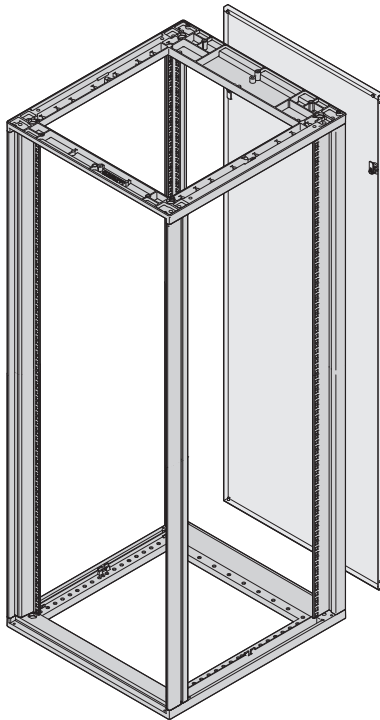
BESTELLINFORMATIONEN

Für Schrankhöhe	Stahltür		Stahltür perforiert		Rauchglastür	Türlagerwinkel für Türen			
	RAL 7035	RAL 7021	RAL 7035	RAL 7021	rauchgrau	Slim-Line vorne 33 mm	Slim-Line hinten 60 mm	Heavy-Duty Universal vorne 60 mm	19"-Ebene für Universal-Holm
	St, 1,5 mm, Schloss (2233x) mit 1 Schlüssel, Öffnungswinkel 180°, inkl. Erdung		St, 1,5 mm, perforiert, Öffnungswinkel 180°, Schloss mit Schlüssel (2233X), inkl. Erdung		Öffnungswinkel 180°, Schloss mit Schlüssel, Glasart: ESG 6 mm, EN 12150	Türlagerwinkel, St, 2 mm, RAL 7021, Montage oberhalb oder unterhalb der Tür; benötigt 1 HE Einbauraum		Türlagerwinkel, St, 2 mm, RAL 7021, Montage oberhalb oder unterhalb der Tür; benötigt 1 HE Einbauraum	St, 2 mm, RAL 7021 1) Höhe 3 HE 2) Höhe 4 HE
HE									
16	26230-022	25230-022	26230-084	25230-084	27230-004	27230-060	27230-061	27230-098	1) 27230-162
20	26230-023	25230-023	26230-085	25230-085	27230-005	27230-060	27230-061	27230-098	1) 27230-162
25	26230-024	25230-024	26230-086	25230-086	27230-006	27230-060	27230-061	27230-098	2) 27230-163
34	26230-030	25230-030	26230-087	25230-087	27230-007	27230-060	27230-061	27230-098	2) 27230-163
38	26230-026	25230-026	26230-088	25230-088	27230-008	27230-060	27230-061	27230-098	1) 27230-162
43	26230-027	25230-027	26230-089	25230-089	27230-009	27230-060	27230-061	27230-098	2) 27230-163
47	26230-028	25230-028	26230-090	25230-090	27230-010	27230-060	27230-061	27230-098	1) 27230-162

Für Schrankhöhe	Kabeldurchführung		
	RAL 7035 geschraubt	RAL 7021 geschraubt	RAL 7021 geclipst
	St, 2,5 mm, mit schwarzer Bürstenleiste 1) Höhe 3 HE 2) Höhe 4 HE		
HE			
16	1) 20118-391	1) 20118-796	1) 27230-160
20	1) 20118-391	1) 20118-796	1) 27230-160
25	2) 20118-390	2) 20118-797	2) 27230-161
34	2) 20118-390	2) 20118-797	2) 27230-161
38	1) 20118-391	1) 20118-796	1) 27230-160
43	2) 20118-390	2) 20118-797	2) 27230-161
47	1) 20118-391	1) 20118-796	1) 27230-160

Schränke – Novastar

RÜCKWAND



07011057

- Drehverriegelung (Torx T30, mit 1/4 Drehung)
- Rückwand: Farbe schwarzgrau (RAL 7021) oder lichtgrau (RAL 7035)

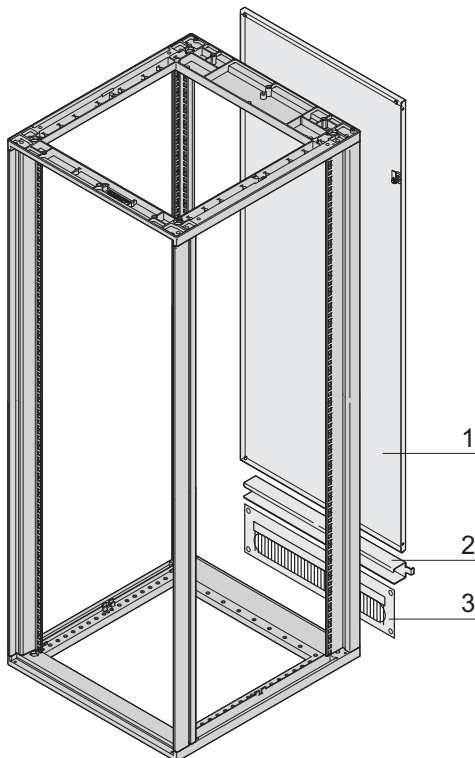
LIEFERUMFANG

Pos.	Menge	Beschreibung
1	1	Rückwand, St, 1 mm; Drehverriegelung (Torx T30, mit 1/4 Drehung)
2	1	Erdungssatz

BESTELLINFORMATIONEN

Für Schrankhöhe	Höhe	Farbe RAL 7021	Farbe RAL 7035
HE	mm	Bestell-Nr.	Bestell-Nr.
9	422	25230-371	26230-371
12	555	25230-372	26230-372
16	733	25230-373	26230-373
20	911	25230-374	26230-374
25	1133	25230-375	26230-375
29	1345	25230-147	26230-147
34	1534	25230-376	26230-376
38	1711	25230-377	26230-377
43	1933	25230-378	26230-378
47	2111	25230-379	26230-379

RÜCKWAND MIT KABELDURCHFÜHRUNGSRAHMEN



07011058

- Drehverriegelung (Torx T30, mit 1/4 Drehung)
- Rückwand: Farbe schwarzgrau (RAL 7021) oder lichtgrau (RAL 7035)
- Kabeldurchführungsrahmen 3 oder 4 HE

LIEFERUMFANG

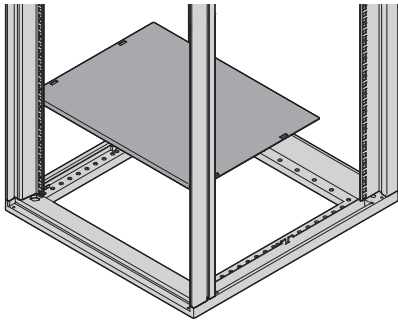
Pos.	Menge	Beschreibung
1	1	Rückwand, St, 1 mm, Farbe siehe Bestellinformationen; Drehverriegelung (Torx T30, mit 1/4 Drehung)
2	1	Türlagerwinkel, St, 2 mm, Farbe siehe Bestellinformationen
3	1	Kabeldurchführungsrahmen, St, 1,5 mm, Farbe siehe Bestellinformationen; Bürstenleiste; 3 HE Kabeldurchführungsrahmen bei Schrankhöhe 16, 20, 38, 47 HE; 4 HE Kabeldurchführungsrahmen bei Schrankhöhe 25, 34, 43 HE
4	1	Befestigungsmaterial und Erdungssatz

BESTELLINFORMATIONEN

Für Schrankhöhe	Höhe	Für Schrankbreite	Farbe RAL 7021	Farbe RAL 7035
HE	mm	mm	Bestell-Nr.	Bestell-Nr.
16	733	553	25230-430	26230-430
20	911	553	25230-434	26230-434
25	1133	553	25230-439	26230-439
34	1534	553	25230-448	26230-448
38	1711	553	25230-452	26230-452
43	1933	553	25230-457	26230-457
47	2111	553	25230-461	26230-461

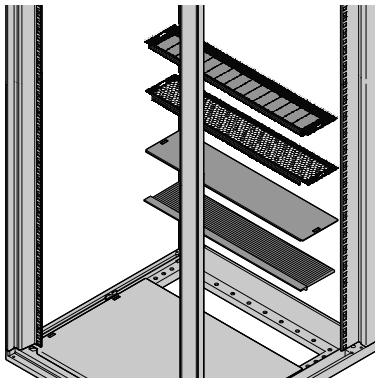
Schränke – Novastar

BODENPLATTE, MEHRTEILIG



07011073

Zubehör



07016050

- Boden ist hinten offen; Öffnung kann mit Abdeckblech oder Bürstenleiste verschlossen werden

LIEFERUMFANG

Pos.	Menge	Beschreibung
1	1	Bodenblech, St, 1,5 mm, RAL 7021; Kabeldurchführungsöffnung, Breite 440 mm, Tiefe 70 mm
2	1	Befestigungsmaterial

BESTELLINFORMATIONEN

Für Schranktiefe mm	Für Schrankbreite mm	Bestell-Nr.
500	553	27230-188
600	553	27230-189
800	553	27230-190
900	553	27230-191
1000	553	27230-192

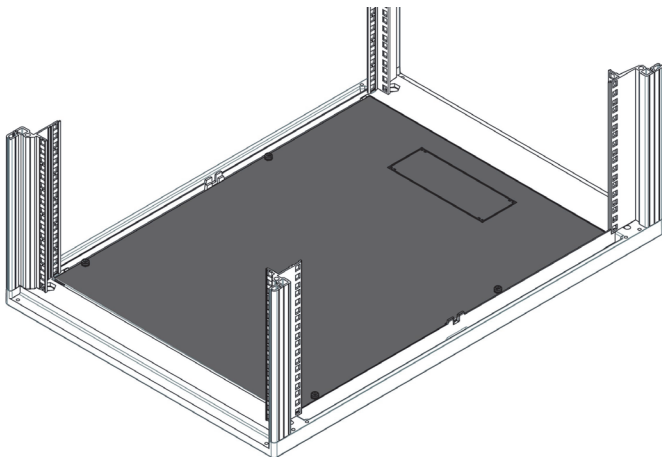
Zubehör

Bürstenleiste Nylon, schwarz, 440 mm x 98 mm, VPE 1 Stück	27230-079
Abdeckblech geschlossen für Boden, mehrteilig, St, 1,5 mm, 485 mm x 92 mm, RAL 7021, 1 Stück	27230-114
Abdeckblech perforiert für Boden, mehrteilig, St, 1,5 mm, 485 mm x 92 mm, RAL 7021, 1 Stück	27230-254
Abdeckblech Filtermatte für Boden, mehrteilig, St, 1 mm, 485 mm x 92 mm, RAL 7021, 1 Stück	27230-255

HINWEIS

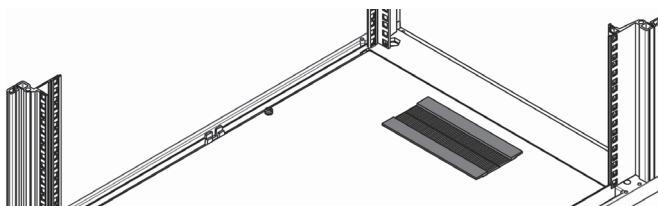
- Abdeckblech oder Bürstenleiste bitte separat bestellen

BODENPLATTE, EINTEILIG, VERSTÄRKT, MIT AUSBRUCHZONEN FÜR KABELDURCHFÜHRUNG



07016059

Bürstenleiste für Boden verstärkt



07016060

- Schwerlast Bodenplatte
- Traglast 50 kg (110 lbs)
- Ausbruchzone für Kabeldurchführung

LIEFERUMFANG

Pos.	Menge	Beschreibung
1	1	Bodenblech, St, 2,5 mm, RAL 7021, Kabeldurchführungsöffnung, perforiert, Breite 370 mm, Tiefe 50 mm
2	1	Befestigungsmaterial inklusive Erdung

BESTELLINFORMATIONEN

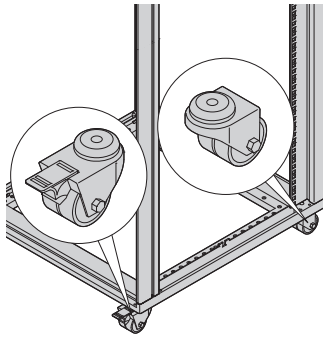
Für Schranktiefe mm	Für Schrankbreite mm	Menge/VPE Stück	Bestell-Nr. RAL 7021
500	553	1	25230-149
600	553	1	25230-150
800	553	1	25230-151
900	553	1	25230-152
1000	553	1	25230-153

Zubehör

Bürstenleiste für Schwerlast Bodenplatte Nylon, schwarz, Breite 370 mm, Tiefe 50 mm 1 Stück	27230-055
---	-----------

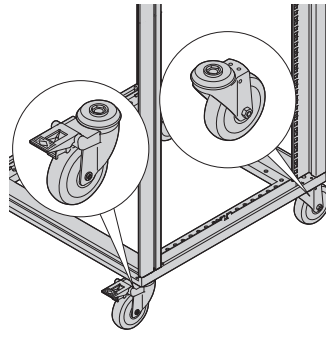
Schränke – Novastar

LENKROLLEN

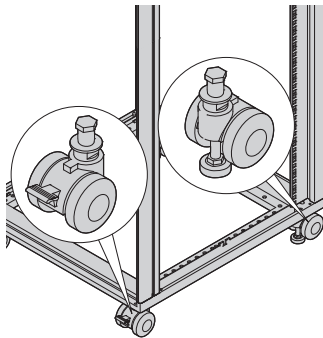


Traglast 200 kg

07011065

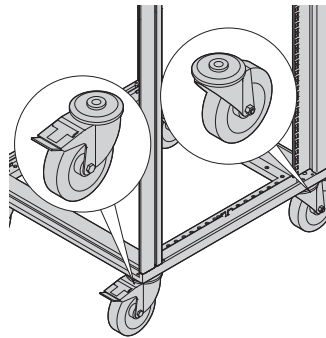

 Traglast 300 kg, leitfähig,
ESD Widerstand < 10 kΩ

07011066



Traglast 400 kg, mit Nivellierfüße

07011067



Traglast 400 kg

07011068

- Montage der Rollen erfolgt am Gestell
- Statische Traglast je nach Ausführung 200 kg, 300 kg oder 400 kg
- Höhe je nach Ausführung 73 mm, 80 mm, 131 mm oder 155 mm
- 2 Rollen ohne Feststeller, 2 Rollen mit Feststeller

LIEFERUMFANG

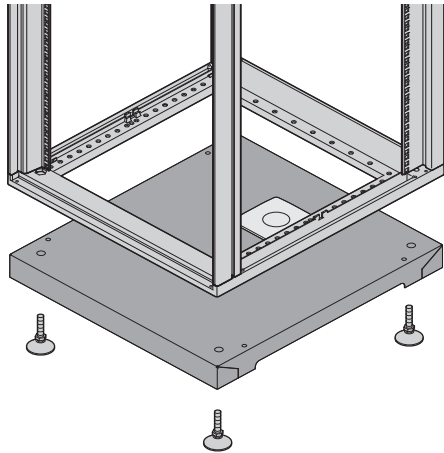
Pos.	Menge	Beschreibung
1	2	Lenkrolle mit Feststeller, PA/St
2	2	Lenkrolle ohne Feststeller, PA/St
3	1	Befestigungsmaterial

BESTELLINFORMATIONEN

Beschreibung	Traglast	Höhe H	Rollendurchmes- ser	Bestell-Nr.
	kg	mm	mm	
Lenkrollen	200	73	Ø 50	27230-067
Lenkrollen leitfähig, ESD Widerstand < 10 kΩ nach EN 12528	300	131	Ø 100	27230-110
Lenkrollen mit Nivellierfüßen	400	80	Ø 60	27230-068
Lenkrollen	400	155	Ø 125	27230-069

Schränke – Novastar

SOCKEL MIT KABELDURCHFÜHRUNG



07011075

- Statische Traglast 400 kg
- Einstellhöhe von 57 67 mm
- Kabeldurchführung (110 x 76 mm) mit Abdeckung

LIEFERUMFANG (montiert)

Pos.	Menge	Beschreibung
1	1	Sockel, St, 1,5 mm, Höhe 55 mm, RAL 7021; Kabeldurchführung 110 mm x 76 mm, mit Kunststoffabdeckung
2	4	Nivellierfuß
3	1	Befestigungsmaterial und Erdungssatz

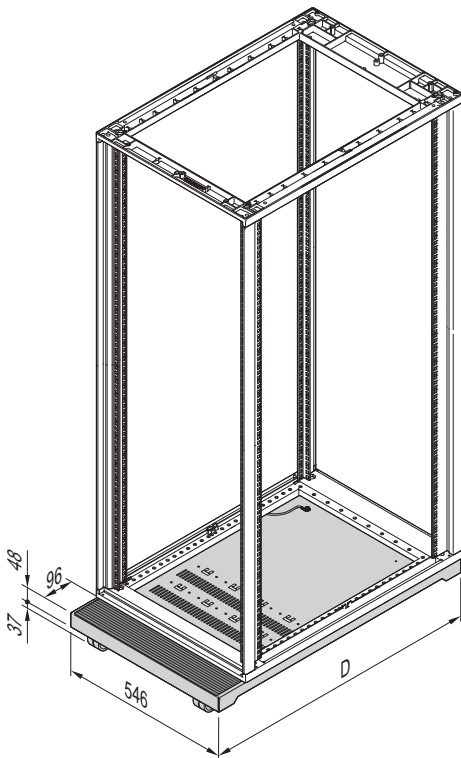
BESTELLINFORMATIONEN

Für Schrankbreite mm	Für Schranktiefe mm	Bestell-Nr.
553	500	27230-070
553	600	27230-071
553	800	27230-072
553	900	27230-076
553	1000	27230-080

Zubehör

Bürstenleiste Nylon, schwarz, 110 mm x 76 mm; zum Abdecken der Kabeldurchführungsöffnung, 1 Stück	27230-111
---	------------------

SOCKEL, FAHRBAR



07011113

- Statische Traglast 200 kg
- Sockelhöhe H = 100 mm

LIEFERUMFANG

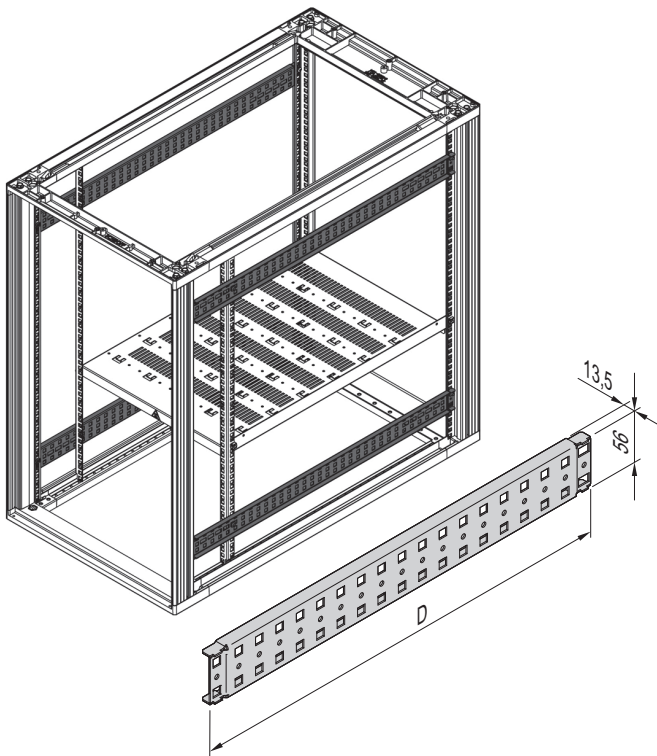
Pos.	Menge	Beschreibung
1	1	Sockel, St, 2 mm, schwarz (RAL 7021), mit Perforation, Höhe 100 mm
2	1	Feinriefenmatte, Naturkautschuk, anthrazit, 3 mm stark, selbstklebend
3	4	Lenkrollen, St, Ø 55 mm, Traglast 200 kg
4	1	Befestigungsmaterial

BESTELLINFORMATIONEN

Für Schranktiefe mm	D mm	Bestell-Nr.
500	592	27230-146
600	692	27230-147
800	892	27230-148

Schränke – Novastar

TIEFENSTREBE



- Zur Montage an den Schrankholmen
- In 1 HE-Schritten einhängbar

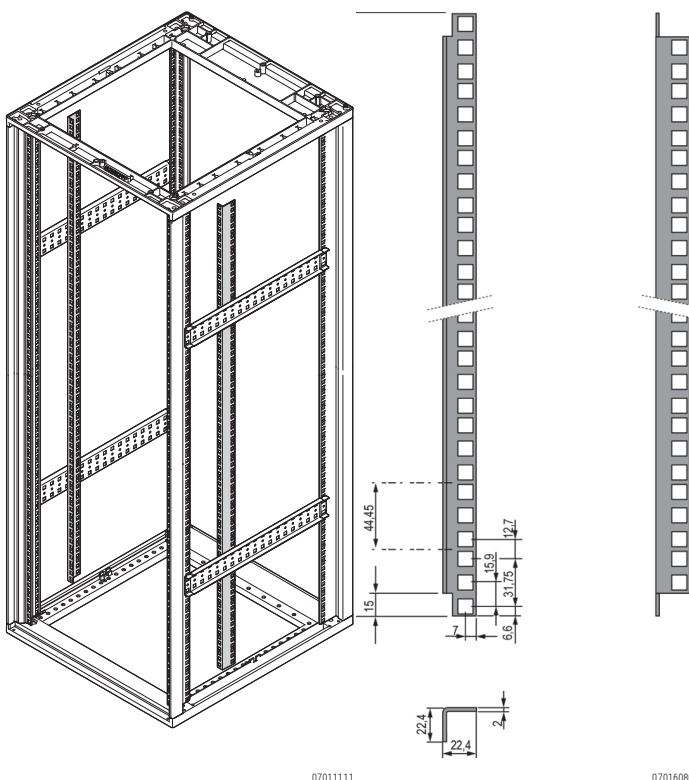
LIEFERUMFANG

Pos.	Menge	Beschreibung
1	1	Tiefenstrebe, St, 1,5 mm, Oberfläche AlZn

BESTELLINFORMATIONEN

Für Schranktiefe mm	D mm	Bestell-Nr.
500	366	27230-167
600	466	27230-168
800	666	27230-169
900	766	27230-170
1000	866	27230-171

19"-WINKELPROFILE MIT UNIVERSALLOCHUNG (EIA)



- Zur Montage an Tiefenstreben (25 mm Raster)
- Zum vertieften Einbau von 19"-Komponenten
- Traglast 400 kg
- Einbau von Gleitschienen möglich
- Mit kürzeren 19"-Winkelprofilen kann ein 19"-Teilausbau realisiert werden

LIEFERUMFANG

Pos.	Menge	Beschreibung
1	2	19"-Winkelprofil, St, 2 mm, RAL 7021
2	1	Befestigungsmaterial

BESTELLINFORMATIONEN

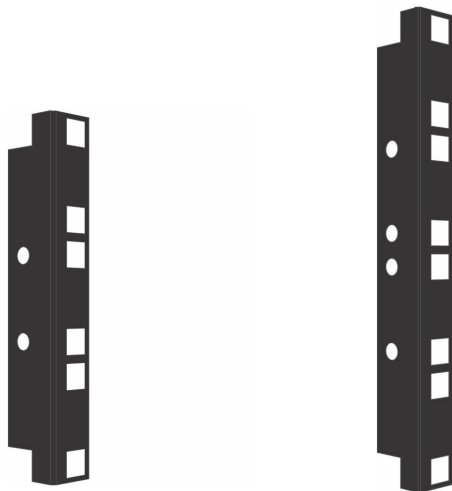
Für Schrankhöhe HE mm	Nutzbare Höhe HE	H mm	Bestell-Nr.
6	357	6	27230-172
9	456	9	27230-173
12	589	12	27230-174
16	767	16	27230-175
20	945	20	27230-176
25	1167	25	27230-177
34	1567	34	27230-178
38	1745	38	27230-179
43	1967	43	27230-180
47	2145	47	27230-181

19"-Winkelprofil an Tiefenstreben montiert

- Gleitschiene siehe Seite 1.256
- Tiefenstreben für die Montage notwendig, siehe Seite 1.255

Schränke – Novastar

19"-EBENE FÜR UNIVERSAL-HOLM



3 HE

07016070

4 HE

07016071

- Winkelprofil zur Montage an das Universalprofil
- Mit dem Winkelprofil kann eine 19"-Ebene realisiert werden

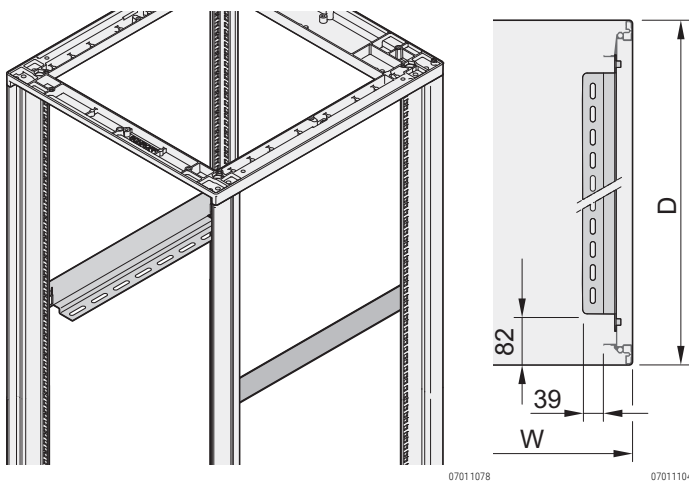
LIEFERUMFANG

Pos.	Menge	Beschreibung
1	4	19" Winkelprofil, St, 2 mm, RAL 7021
2	1	Befestigungsmaterial

BESTELLINFORMATIONEN

Höhe HE	Höhe mm	Menge/VPE Stück	Bestell-Nr.
3	130	2	27230-162
4	170	2	27230-163

GLEITSCHIENE



07011078

07011104

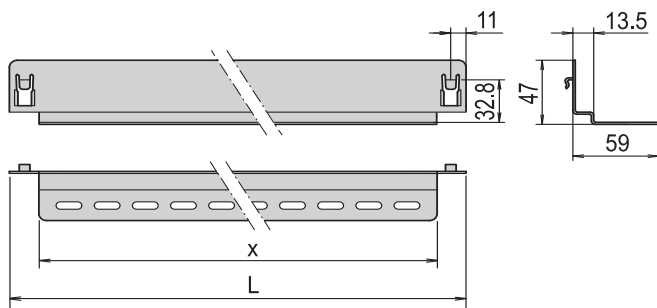
- Zur Montage an den vertikalen Schrankholmen oder 19"-Winkelprofilen
- In 1 HE-Schritten einhängbar
- Statische Traglast 25 kg pro Paar

LIEFERUMFANG

Pos.	Menge	Beschreibung
1	2	Gleitschiene, St, 1,5 mm, Oberfläche AlZn
2	1	Befestigungsmaterial

BESTELLINFORMATIONEN

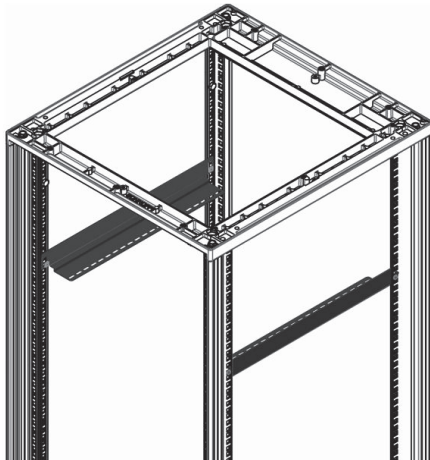
Für Schranktiefe D mm	L mm	x mm	Bestell-Nr.
500	370	322	27230-102
600	470	422	27230-103
800	670	622	27230-104
900	770	722	27230-105
1000	870	822	27230-106



00205051

Schränke – Novastar

SCHWERLASTGLEITSCHIENE



07016066

- Zur Montage an den vertikalen Schrankholmen oder 19"-Winkelprofilen
- In 1 HE-Schritten einhängbar
- Statische Traglast 50 kg pro Paar
- 900, 1000 mm Tiefe für Server Anwendungen

LIEFERUMFANG

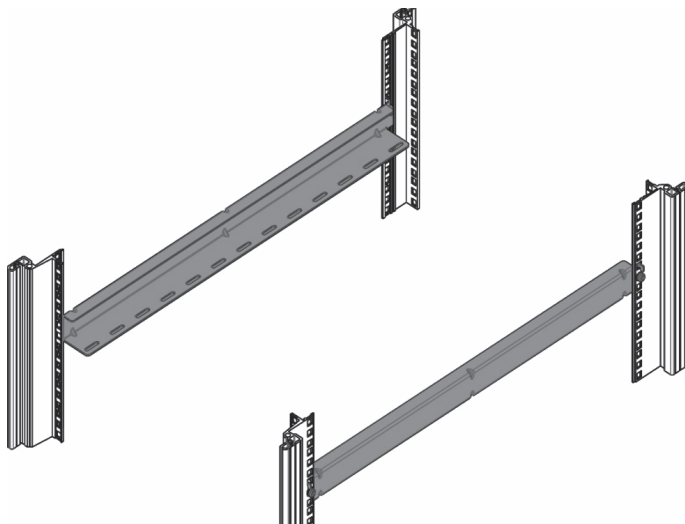
Pos.	Menge	Beschreibung
1	2	Gleitschiene, St, 2 mm, Oberfläche AlZn
2	1	Befestigungsmaterial (wird von außen angeschraubt)

BESTELLINFORMATIONEN

Für Schranktiefe D mm	L mm	x mm	Bestell-Nr.
500	366,4	336,4	25230-013
600	466,4	436,4	25230-014
800	666,4	636,4	25230-015
900	766,4	736,4	25230-145
1000	866,4	836,4	25230-146
900, 1000 mm für Serveranwendungen	726,4	699,4	25230-148

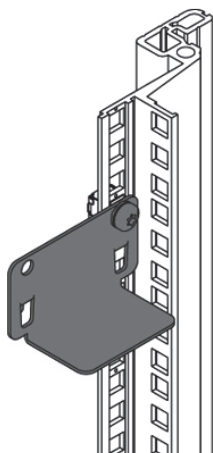
Zubehör

Befestigungsmaterial für Schwerlastgleitschiene 1 Satz (4 x Schraube M5x12, 4 x Käfigmutter M5, wird von innen angeschraubt)	27230-056
--	-----------



07016084

KURZGLEITSCHIENE



07016065

- Zur Montage an den Schrankholmen oder 19"-Winkelprofilen
- In 1 HE-Schritten einhängbar
- Statische Traglast max. 15 kg pro Paar

LIEFERUMFANG

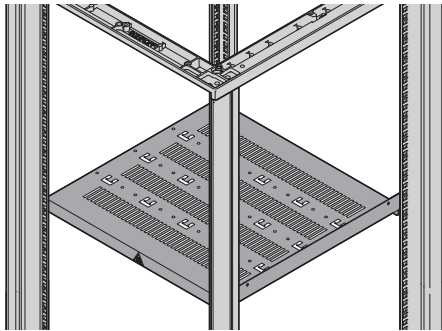
Pos.	Menge	Beschreibung
1	2 / 10	Kurzgleitschiene, St, 1,5 mm, Oberfläche AlZn
2	1	Befestigungsmaterial

BESTELLINFORMATIONEN

Beschreibung	Menge/VPE Stück	Bestell-Nr.
Kurzgleitschiene	2	27230-184
Kurzgleitschiene	10	27230-185

Schränke – Novastar

FACHBODEN, STATIONÄR



- Statische Traglast 75 kg
- Einbauhöhe 1 HE, zur Montage an den vertikalen Schrankholmen
- Hammerschlaglochung zur Befestigung von Kabeln mit Hilfe von Kabelbindern oder Klettbändern
- 900, 1000 mm Tiefe für Server Anwendungen

LIEFERUMFANG

Pos.	Menge	Beschreibung
1	1	Fachboden mit Perforation, St, 1,5 mm, RAL 7021
2	1	Befestigungsmaterial

07011077

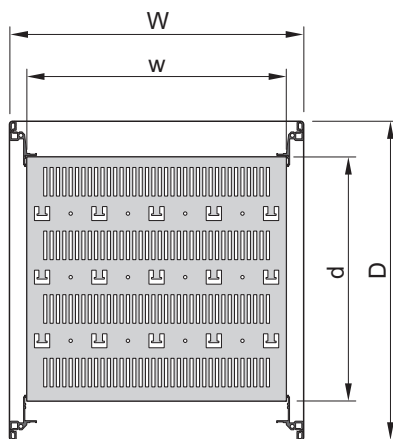
BESTELLINFORMATIONEN

Für Schranktiefe D mm	Nutzbare Ablagefläche w x d mm	Bestell-Nr.
500	488 x 350	27230-051
600	488 x 450	27230-052
800	488 x 650	27230-053
900	488 x 750	27230-088
1000	488 x 850	27230-089
900, 1000 mm für Serveranwendungen	488 x 740	27230-165

Zubehör

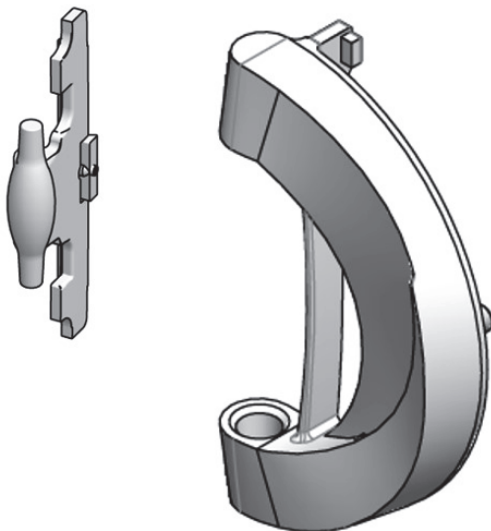
Kabelbinder 92 mm x 2,5 mm, VPE 25 Stück	20118-351
Kabelbinder 186 mm x 5 mm, VPE 25 Stück	20118-352
Kabelbinder 360 mm x 5 mm, VPE 25 Stück	20118-353
Klettband Polyäthylen/Polyamid schwarz, Länge 300 mm, VPE 10 Stück	20118-624

07011105



W = 553 mm

SCHARNIER (ERSATZTEIL) FÜR NOVASTAR



LIEFERUMFANG

Pos.	Menge	Beschreibung
1	2	Scharnier
1	1	Schrankbefestigungsmaterial oben und unten
2	1	Erdungssatz

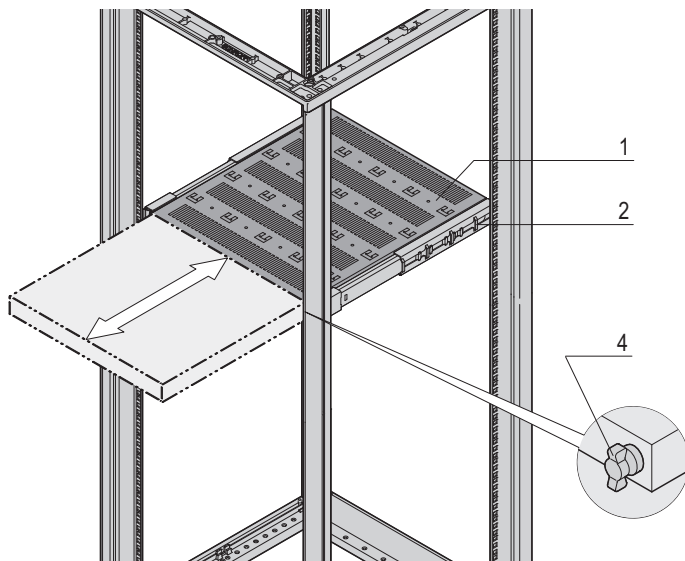
BESTELLINFORMATIONEN

Beschreibung	Bestell-Nr.
Scharnier (Ersatzteil) für Novastar	27230-196

07018050

Schränke – Novastar

FACHBODEN, AUSZIEHBAR 70 KG

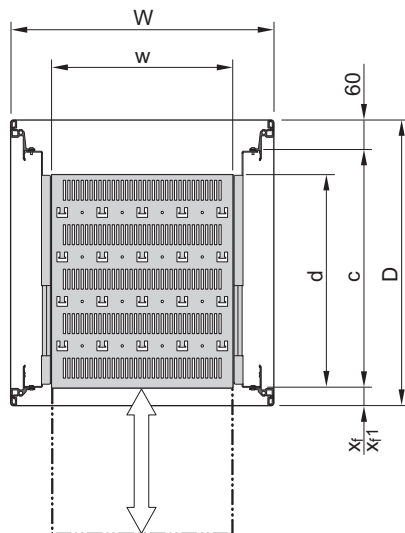


- Statische Traglast bei Vollauszug 70 kg
- Einbauhöhe 2 HE, zur Montage an den vier vertikalen Holmen
- Inkl. Teleskopschienen
- Verriegelung mit Knebelschloss möglich
- Hammerschlaglochung zur Befestigung von Kabeln mit Hilfe von Kabelbindern oder Klettbindern
- 2 Versionen
 - Volle Tiefe
 - Um 100 mm verkürzte Tiefe für rückwärtige Kabelführung

LIEFERUMFANG

Pos.	Menge	Beschreibung
1	1	Fachboden mit Perforation, St, 1,5 mm, RAL 7021
2	2	Teleskopschiene
3	1	Befestigungsmaterial

Volle Tiefe

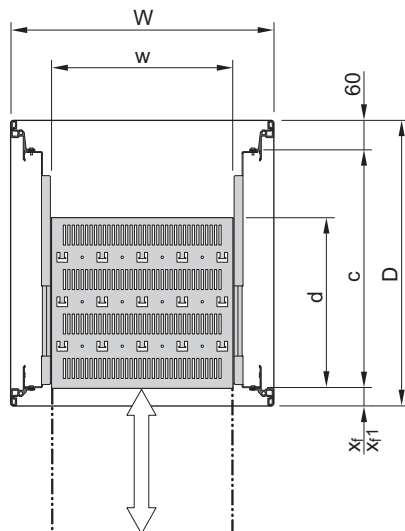


BESTELLINFORMATIONEN

Volle Tiefe

Schranksabmessungen W x D	Nutzbare Ablagefläche w x d	xf	xf1	c	Volle Tiefe
mm	mm	mm	mm	mm	Bestell-Nr.
553 x 500	405 x 382	33	60	407	21130-357
553 x 600	405 x 482	33	60	507	21130-353
553 x 800	405 x 682	33	60	687	21130-355
533 x 900, 740 mm für Serveranwendungen	405 x 582	33	60	787	27230-108
533 x 1000	405 x 682	33	60	887	27230-109
Pos. 4 Knebelschloss für 1 ausziehbaren Fachboden (rechts oder links montierbar), 1 Stück					23130-092
Erdung für ausziehbaren Fachboden VPE 1 Stück					21120-189

Verkürzte Tiefe



BESTELLINFORMATIONEN

Verkürzt um 100 mm

Schranksabmessungen W x D	Nutzbare Ablagefläche w x d	xf	xf1	c	Verkürzt um 100 mm
mm	mm	mm	mm	mm	Bestell-Nr.
553 x 500	405 x 282	33	60	407	21130-358
553 x 600	405 x 382	33	60	507	21130-352
553 x 800	405 x 582	33	60	687	21130-354
533 x 900, 740 mm für Serveranwendungen	405 x 582	33	60	787	27230-108
533 x 1000	405 x 682	33	60	887	27230-109
Pos. 4 Knebelschloss für 1 ausziehbaren Fachboden (rechts oder links montierbar), 1 Stück					23130-092
Erdung für ausziehbaren Fachboden VPE 1 Stück					21120-189

c = Abstandmaß der 19"-Profile; x_f , = Slim-Line Montagemaß; x_{f1} = Heavy-Duty Montagemaß

Schränke – Novastar

TRAGARME FÜR MONITOR ODER MONITOR, TASTATUR UND MOUSEPAD



Tragarm für Monitor



Tragarm für Monitor, Tastatur und MousePad

- Tragarme zur Montage von Monitor oder von Monitor, Tastatur und Maus an den Schrank
- Befestigung erfolgt seitlich an das Heavy-Duty Gestell (variabel höhenverstellbar)
- Statische Traglast 8 ... 10 kg
- Tragarm:
 - Höhenverstellbar 300 mm
 - Schwenkbereich am Schrank 180 °
 - Monitor-Schwenkwinkel 340° (montiert am Schrank 270°)
 - Monitorkippwinkel -20 bis +90°
 - Integrierte Kabelführung
- Für industrielle Anwendung geeignet

LIEFERUMFANG

Pos.	Menge	Beschreibung
1	1	Tragarmgestell, Al-Profil, RAL 7035, drehbar, höhenverstellbar
2	1	Wandhalter, zur Montage am Schrank oder Wand, seitlich schwenkbar 180°
3	1	Tastaturablage, um 95° nach oben kippbar, Breite 480 mm, Tiefe 170 mm; Mousepad: Breite 150 mm, Tiefe 190 mm
4	1	Monitorhalter für Flachbildschirme (15-24"), schwenkbar 340°, -20° bis +90°

BESTELLINFORMATIONEN

Beschreibung	Menge/VPE Stück	Bestell-Nr.
Tragarm für Monitor	1	60118-562
Tragarm für Monitor, Tastatur und MousePad	1	60118-563

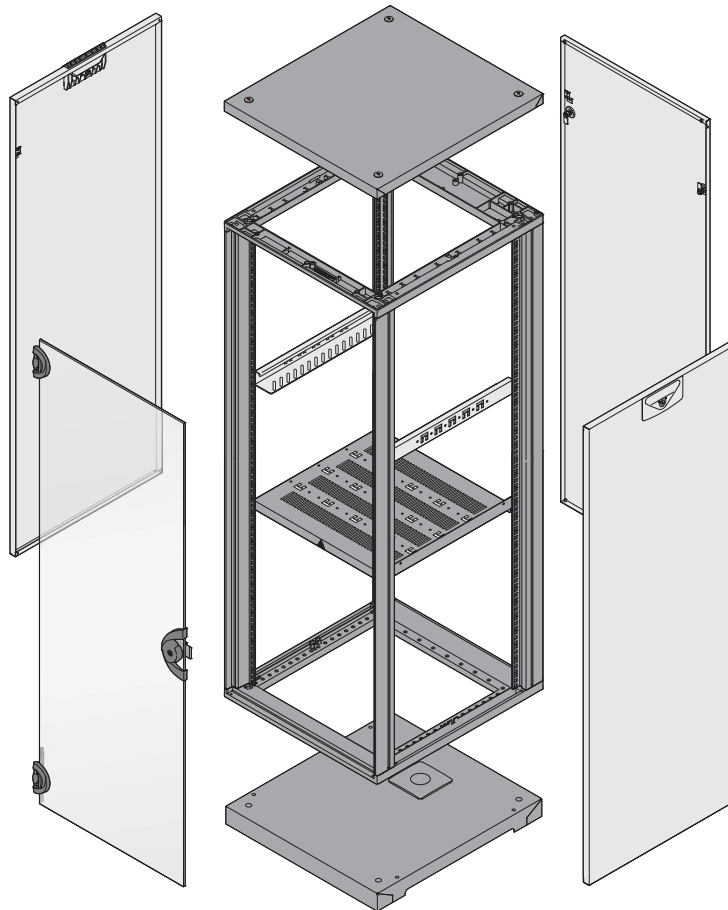
Zubehör

Montagematerial für Novastar	25630-184
------------------------------	------------------

Schränke – Novastar Service Plus

SERVICEPLUS: KONFIGURATION UND MONTAGE

- Abmessungen:
 - Höhe: 6 ... 47 HE (357 ... 2145 mm)
 - Breite: 553 mm
 - Tiefe: 500, 600, 800, 900, 1000 mm
- 3 Rahmenausführungen:
 - Slim-Line, Statische Traglast 200 kg, Höhe 6 ... 47 HE
 - Heavy-Duty, Statische Traglast 400 kg, Höhe 16 ... 47 HE;
 - 19"-Gestell und Universalgestell
- Stellen Sie Ihren Schrank aus Einzelteilen zusammen (für Montage bei jeder Artikelnummer **/05** anfügen)
- Nach Auswahl der gewünschten Schrankabmessung führt Sie die Zeilennummer (erste Spalte der Konfigurationstabellen) über alle Seiten hinweg durch die für diese Abmessung mögliche Konfiguration (Beispiel siehe unten)
- Der konfigurierte Schrank wird montiert und ist innerhalb von 10 Arbeitstagen versandfertig



07011052

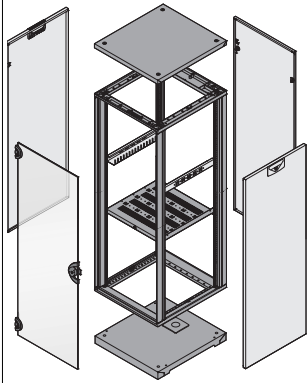


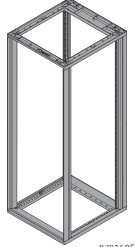
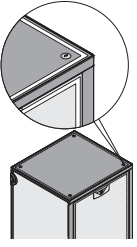
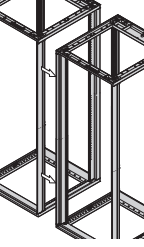
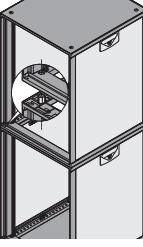
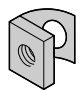
Konfigurationsbeispiel, montiert (hier: Zeile Nr. 11)

Menge	Beschreibung	Bestell-Nr
1	Gestell, Slim-Line, nutzbare Höhe 20 HE, Höhe 945 mm, Breite 553 mm, Tiefe 500 mm, 1 Stück	28230-015/05
1	Seitenwand, Slim-Line, Höhe 20 HE, Tiefe 500 mm, RAL 7035, VPE 2 Stück	26230-074/05
1	Rauchglastür, Höhe 20 HE, Öffnungswinkel 180°, Breite 553 mm, 1 Stück	27230-005/05
1	Rückwand, Höhe 20 HE, Breite 553 mm, RAL 7035, 1 Stück	26230-374/05
1	Dach, angehoben, Breite 553 mm, Tiefe 500 mm, RAL 7021, 1 Stück	25230-010/05
..

	Seite
Gestelle, Dichtsatz, Anreihersatz, Stapelsatz	1.262
Lenkrollen, Nivellierfüße	1.263
Seitenwände	1.264
Glastüren, Stahltüren	1.265
Kabeldurchführung für Stahltüren	1.266
Rückwände	1.267
Dächer	1.268
Lüfterdächer, Kranösen, Thermostat, Drehzahlregler	1.269
Böden	1.270
Sockel	1.271
19"-Winkelprofile, Tiefenstreben	1.272
Fachböden	1.273
Gleitschienen	1.274
Kabelbinder, Klettbänder	1.275

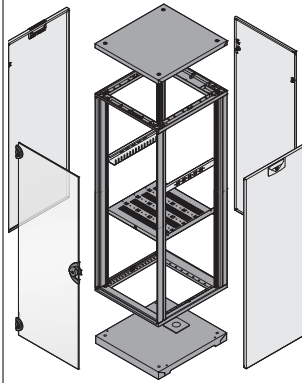
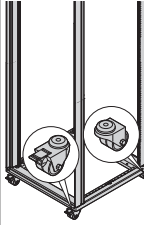
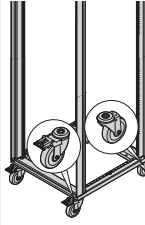
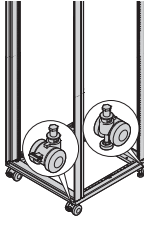
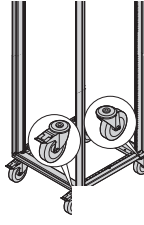
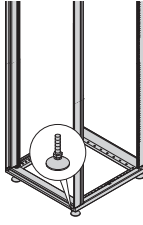
Schränke – Novastar Service Plus

GESTELLE, DICHTSATZ, ANREIHSATZ, STAPELSATZ

					Gestell			Dichtsatz für IP 40	Anreihersatz	Stapelsatz	Schiebemutter für T-Nut
					Slim-Line 200 kg	Heavy-Duty 400 kg	Heavy-Duty 400 kg				
						19"	Universal				
 <p>Maßbilder siehe Seite 1.243</p>					 <p>07011053</p> <p>Statische Traglast: 200 kg, Al-Profil, RAL 7021, inkl. Erdung; 19"-Ebene vorne 33 mm, hinten 60 mm; Lenkrollen oder Nivellierfüße separat bestellen</p>	 <p>07011054</p> <p>Statische Traglast: 400 kg, Al-Profil, RAL 7021, inkl. Erdung; 19"-Ebene vorne 60 mm, hinten 60 mm; Lenkrollen oder Nivellierfüße separat bestellen</p>	 <p>07016056</p> <p>Statische Traglast: 400 kg, Al-Profil, RAL 7021, inkl. Erdung; Universal vorne, 19"-Ebene hinten 60 mm, Lenkrollen oder Nivellierfüße separat bestellen</p>	 <p>07012050</p> <p>TPE, schwarz; Erhöhung der Schutzart von IP 20 auf IP 40; Dichtungen werden auf das Gestell geklebt</p>	 <p>07011080</p> <p>Dichtung, Schaumstoff-Klebeband: PU-Schaum anthrazit; zur Befestigung zweier nebeneinander stehenden Schränke plus Montagetasch</p>	 <p>07011070</p> <p>zur Befestigung zweier übereinander stehenden Schränke</p>	 <p>a2z43431</p> <p>St, M6, zur seitlichen Montage von Zubehör an der T-Nut des Heavy-Duty Gestells</p>
Nr.	Schrankabmessungen			1 Stück montiert	1 Stück montiert	1 Stück montiert	VPE 1 Satz montiert	VPE 1 Satz lose beigelegt	VPE 1 Satz lose beigelegt	VPE 4 Stück lose beigelegt	
	Höhe HE	Breite mm	Tiefe mm								
1	6	323	553	500	28230-001	–	–	–	–	–	
2	6	323	553	600	28230-060	–	–	–	–	–	
3	9	456	553	500	28230-004	–	–	–	–	–	
4	9	456	553	600	28230-063	–	–	–	–	–	
5	12	589	553	500	28230-007	–	–	–	–	–	
6	12	589	553	600	28230-066	–	–	–	–	–	
7	12	589	553	800	28230-126	–	–	–	–	–	
8	12	589	553	900	28230-054	28230-056	28230-107	27230-107	20230-409	27230-112	27230-144
9	12	589	553	1000	28230-055	28230-189	28230-108	–	–	–	–
10	16	767	553	500	28230-011	28230-310	28230-109	–	–	–	–
11	16	767	553	600	28230-070	28230-370	28230-110	–	–	–	–
12	16	767	553	800	28230-130	28230-430	28230-111	27230-107	20230-409	27230-112	27230-144
13	16	767	553	900	28230-190	28230-192	28230-112	–	–	–	–
14	16	767	553	1000	28230-191	28230-193	28230-113	–	–	–	–
15	20	945	553	500	28230-015	28230-314	28230-114	–	–	–	–
16	20	945	553	600	28230-074	28230-374	28230-115	–	–	–	–
17	20	945	553	800	28230-134	28230-434	28230-116	27230-107	20230-409	27230-112	27230-144
18	20	945	553	900	28230-194	28230-196	28230-117	–	–	–	–
19	20	945	553	1000	28230-195	28230-197	28230-118	–	–	–	–
20	25	1167	553	500	28230-020	28230-319	28230-119	–	–	–	–
21	25	1167	553	600	28230-079	28230-379	28230-167	–	–	–	–
22	25	1167	553	800	28230-139	28230-439	28230-168	27230-143	20230-409	27230-112	27230-144
23	25	1167	553	900	28230-198	28230-200	28230-169	–	–	–	–
24	25	1167	553	1000	28230-199	28230-201	28230-170	–	–	–	–
25	34	1567	553	500	28230-029	28230-328	28230-171	–	–	–	–
26	34	1567	553	600	28230-088	28230-388	28230-172	–	–	–	–
27	34	1567	553	800	28230-148	28230-448	28230-173	27230-143	20230-409	27230-112	27230-144
28	34	1567	553	900	28230-202	28230-204	28230-174	–	–	–	–
29	34	1567	553	1000	28230-203	28230-205	28230-175	–	–	–	–
30	38	1745	553	500	28230-033	28230-332	28230-176	–	–	–	–
31	38	1745	553	600	28230-092	28230-392	28230-177	–	–	–	–
32	38	1745	553	800	28230-152	28230-452	28230-178	27230-143	20230-409	27230-112	27230-144
33	38	1745	553	900	28230-206	28230-208	28230-179	–	–	–	–
34	38	1745	553	1000	28230-207	28230-209	28230-180	–	–	–	–
35	43	1967	553	500	28230-048	28230-337	28230-181	–	–	–	–
36	43	1967	553	600	28230-097	28230-397	28230-182	–	–	–	–
37	43	1967	553	800	28230-157	28230-457	28230-183	27230-143	20230-409	27230-112	27230-144
38	43	1967	553	900	28230-210	28230-212	28230-184	–	–	–	–
39	43	1967	553	1000	28230-211	28230-213	28230-185	–	–	–	–
40	47	2145	553	500	28230-042	28230-341	28230-186	–	–	–	–
41	47	2145	553	600	28230-101	28230-401	28230-187	–	–	–	–
42	47	2145	553	800	28230-162	28230-461	28230-188	27230-143	20230-409	27230-112	27230-144
43	47	2145	553	900	28230-214	28230-216	28230-052	–	–	–	–
44	47	2145	553	1000	28230-215	28230-217	28230-053	–	–	–	–

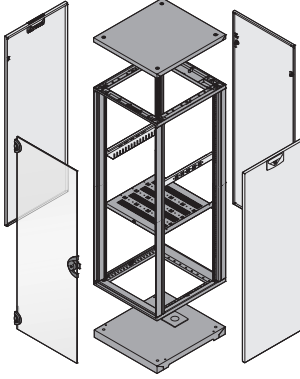
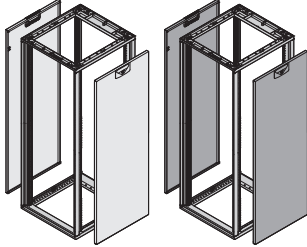
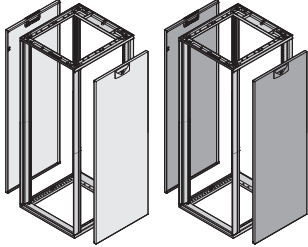
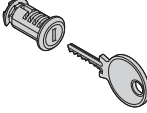
Schränke – Novastar Service Plus

LENKROLLEN, NIVELLIERFÜßE

					Lenkrollen				Nivellierfuß
					Traglast 200 kg	Traglast 300 kg, leitfähig	Traglast 400 kg, Ø 60 mm	Traglast 400 kg, Ø 125 mm	
					 <p>07011065</p> <p>Statische Traglast 200 kg, Höhe 73 mm, Ø 50 mm, 2 Rollen ohne Feststeller, 2 Rollen mit Feststeller</p>	 <p>07011066</p> <p>Statische Traglast 300 kg, Höhe 131 mm, Ø 100 mm, 2 Rollen ohne Feststeller, 2 Rollen mit Feststeller; EN 12528 (Widerstand < 10 kΩ)</p>	 <p>07011067</p> <p>Statische Traglast 400 kg, Höhe 80 mm, Ø 60 mm, 2 Rollen ohne Feststeller, 2 Rollen mit Feststeller, inkl. 4 Nivellierfüße</p>	 <p>07011068</p> <p>Statische Traglast 400 kg, Höhe 155 mm, Ø 125 mm, 2 Rollen ohne Feststeller, 2 Rollen mit Feststeller</p>	 <p>07011069</p> <p>Statische Traglast 400 kg, St, Polyamid, schwarz</p>
Schranksabmessungen					VPE 1 Satz montiert	VPE 1 Satz montiert	VPE 1 Satz montiert	VPE 1 Satz montiert	VPE 1 Satz montiert
Nr.	Höhe HE mm	Breite mm	Tiefe mm						
1	6	357	553	500					
2	6	357	553	600	27230-067	27230-110	27230-068	27230-069	27230-100
3	9	456	553	500					
4	9	456	553	600	27230-067	27230-110	27230-068	27230-069	27230-100
5	12	589	553	500					
6	12	589	553	600					
7	12	589	553	800	27230-067	27230-110	27230-068	27230-069	27230-100
8	12	589	553	900					
9	12	589	553	1000					
10	16	767	553	500					
11	16	767	553	600					
12	16	767	553	800	27230-067	27230-110	27230-068	27230-069	27230-100
13	16	767	553	900					
14	16	767	553	1000					
15	20	945	553	500					
16	20	945	553	600					
17	20	945	553	800	27230-067	27230-110	27230-068	27230-069	27230-100
18	20	945	553	900					
19	20	945	553	1000					
20	25	1167	553	500					
21	25	1167	553	600					
22	25	1167	553	800	27230-067	27230-110	27230-068	27230-069	27230-100
23	25	1167	553	900					
24	25	1167	553	1000					
25	34	1567	553	500					
26	34	1567	553	600					
27	34	1567	553	800	27230-067	27230-110	27230-068	27230-069	27230-100
28	34	1567	553	900					
29	34	1567	553	1000					
30	38	1745	553	500					
31	38	1745	553	600					
32	38	1745	553	800	27230-067	27230-110	27230-068	27230-069	27230-100
33	38	1745	553	900					
34	38	1745	553	1000					
35	43	1967	553	500					
36	43	1967	553	600					
37	43	1967	553	800	27230-067	27230-110	27230-068	27230-069	27230-100
38	43	1967	553	900					
39	43	1967	553	1000					
40	47	2145	553	500					
41	47	2145	553	600					
42	47	2145	553	800	27230-067	27230-110	27230-068	27230-069	27230-100
43	47	2145	553	900					
44	47	2145	553	1000					

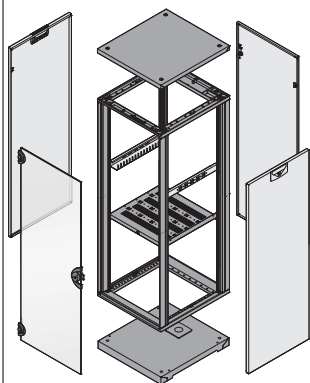
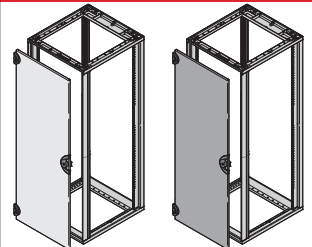
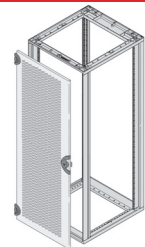
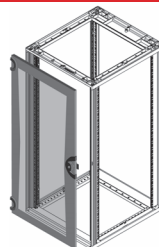
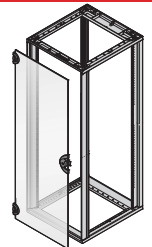
Schränke – Novastar Service Plus

SEITENWÄNDE

					Seitenwand				
					Slim-Line		Heavy-Duty 19", Heavy-Duty Universal		Seitenwandschloss
					 <p>St, 1 mm, mit Schnellverschluss; inkl. Erdung</p>		 <p>St, 1 mm, mit Schnellverschluss; inkl. Erdung</p>		 <p>2 Schlösser (2233x-Schließung), 2 Schlüssel; passend für 2 Seitenwände</p>
Nr.	Schranksabmessungen			RAL 7035 VPE 2 Stück montiert	RAL 7021 VPE 2 Stück montiert	RAL 7035 VPE 2 Stück montiert	RAL 7021 VPE 2 Stück montiert	VPE 1 Satz montiert	
	Höhe HE	Breite mm	Tiefe mm						
1	6	357	553	26230-070	25230-070	-	-	27230-115	
2	6	357	553	26230-120	25230-120	-	-	27230-115	
3	9	456	553	26230-071	25230-071	-	-	27230-115	
4	9	456	553	26230-121	25230-121	-	-	27230-115	
5	12	589	553	26230-072	25230-072	26230-222	25230-222	27230-115	
6	12	589	553	26230-122	25230-122	26230-272	25230-272	27230-115	
7	12	589	553	26230-172	25230-172	26230-322	25230-322	27230-115	
8	12	589	553	26230-113	25230-113	26230-067	25230-067	27230-115	
9	12	589	553	26230-114	25230-114	26230-068	25230-068	27230-115	
10	16	767	553	26230-073	25230-073	26230-223	25230-223	27230-115	
11	16	767	553	26230-123	25230-123	26230-273	25230-273	27230-115	
12	16	767	553	26230-173	25230-173	26230-323	25230-323	27230-115	
13	16	767	553	26230-115	25230-115	26230-069	25230-069	27230-115	
14	16	767	553	26230-116	25230-116	26230-080	25230-080	27230-115	
15	20	945	553	26230-074	25230-074	26230-224	25230-224	27230-115	
16	20	945	553	26230-124	25230-124	26230-274	25230-274	27230-115	
17	20	945	553	26230-174	25230-174	26230-324	25230-324	27230-115	
18	20	945	553	26230-117	25230-117	26230-103	25230-103	27230-115	
19	20	945	553	26230-118	25230-118	26230-104	25230-104	27230-115	
20	25	1167	553	26230-075	25230-075	26230-225	25230-225	27230-115	
21	25	1167	553	26230-125	25230-125	26230-275	25230-275	27230-115	
22	25	1167	553	26230-175	25230-175	26230-325	25230-325	27230-115	
23	25	1167	553	26230-119	25230-119	26230-105	25230-105	27230-115	
24	25	1167	553	26230-130	25230-130	26230-106	25230-106	27230-115	
25	34	1567	553	26230-076	25230-076	26230-226	25230-226	27230-115	
26	34	1567	553	26230-126	25230-126	26230-276	25230-276	27230-115	
27	34	1567	553	26230-176	25230-176	26230-326	25230-326	27230-115	
28	34	1567	553	26230-131	25230-131	26230-107	25230-107	27230-115	
29	34	1567	553	26230-132	25230-132	26230-108	25230-108	27230-115	
30	38	1745	553	26230-077	25230-077	26230-227	25230-227	27230-115	
31	38	1745	553	26230-127	25230-127	26230-277	25230-277	27230-115	
32	38	1745	553	26230-177	25230-177	26230-327	25230-327	27230-115	
33	38	1745	553	26230-133	25230-133	26230-109	25230-109	27230-115	
34	38	1745	553	26230-134	25230-134	26230-110	25230-110	27230-115	
35	43	1967	553	26230-078	25230-078	26230-228	25230-228	27230-115	
36	43	1967	553	26230-128	25230-128	26230-278	25230-278	27230-115	
37	43	1967	553	26230-178	25230-178	26230-328	25230-328	27230-115	
38	43	1967	553	26230-135	25230-135	26230-111	25230-111	27230-115	
39	43	1967	553	26230-136	25230-136	26230-112	25230-112	27230-115	
40	47	2145	553	26230-079	25230-079	26230-229	25230-229	27230-115	
41	47	2145	553	26230-129	25230-129	26230-279	25230-279	27230-115	
42	47	2145	553	26230-179	25230-179	26230-329	25230-329	27230-115	
43	47	2145	553	26230-137	25230-137	26230-040	25230-040	27230-115	
44	47	2145	553	26230-138	25230-138	26230-041	25230-041	27230-115	

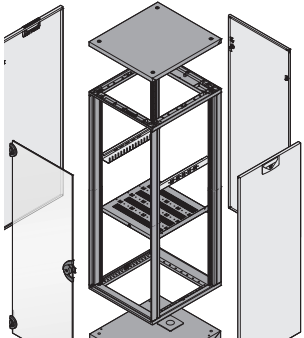
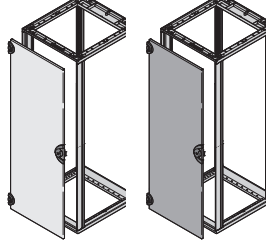
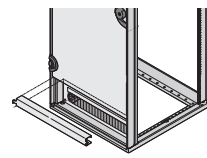
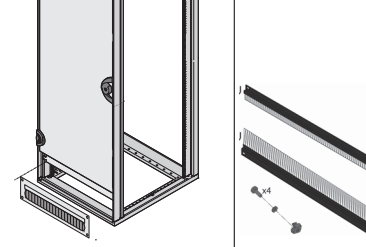
Schränke – Novastar Service Plus

GLASTÜREN, STAHLTÜREN

					Stahltür		Stahltür perforiert		Verglaste Tür		Rauchglastür
					 <small>07011060</small> <small>07011088</small> St, 1,5 mm, Schloss (2233x) mit Schlüssel, Öffnungswinkel 180°, inkl. Erdung		 St, 1,5 mm, perforiert, Öffnungswinkel 180°, Schloss mit Schlüssel (2233X), inkl. Erdung		 <small>07016078</small> Türrahmen, St, 1,5 mm; Acrylglas, 2 mm; Sicherheitsschloss mit 2 Schlüsseln		 <small>07016054</small> <small>07011059</small> Öffnungswinkel 180°, Schloss mit Schlüssel, Glasart: ESG 6 mm, EN 12150
					Nr.	Schranksabmessungen			RAL 7035	RAL 7021	RAL 7035
	Höhe	Breite	Tiefe	1 Stück	1 Stück	1 Stück	1 Stück	1 Stück	1 Stück	1 Stück	
	HE	mm	mm	montiert	montiert	montiert	montiert	montiert	montiert	montiert	
1	6	357	553								
2	6	357	553	26230-020	25230-020	26230-081	25230-081	26230-092	25230-092	27230-001	
3	9	456	553								
4	9	456	553	26230-021	25230-021	26230-082	25230-082	26230-093	25230-093	27230-002	
5	12	589	553								
6	12	589	553								
7	12	589	553	26230-022	25230-022	26230-083	25230-083	26230-094	25230-094	27230-003	
8	12	589	553								
9	12	589	553								
10	16	767	553								
11	16	767	553								
12	16	767	553	26230-023	25230-023	26230-084	25230-084	26230-095	25230-095	27230-004	
13	16	767	553								
14	16	767	553								
15	20	945	553								
16	20	945	553								
17	20	945	553	26230-024	25230-024	26230-085	25230-085	26230-096	25230-096	27230-005	
18	20	945	553								
19	20	945	553								
20	25	1167	553								
21	25	1167	553								
22	25	1167	553	26230-025	25230-025	26230-086	25230-086	26230-097	25230-097	27230-006	
23	25	1167	553								
24	25	1167	553								
25	34	1567	553								
26	34	1567	553								
27	34	1567	553	26230-026	25230-026	26230-087	25230-087	26230-098	25230-098	27230-007	
28	34	1567	553								
29	34	1567	553								
30	38	1745	553								
31	38	1745	553								
32	38	1745	553	26230-027	25230-027	26230-088	25230-088	26230-099	25230-099	27230-008	
33	38	1745	553								
34	38	1745	553								
35	43	1967	553								
36	43	1967	553								
37	43	1967	553	26230-028	25230-028	26230-089	25230-089	26230-100	25230-100	27230-009	
38	43	1967	553								
39	43	1967	553								
40	47	2145	553								
41	47	2145	553								
42	47	2145	553	26230-029	25230-029	26230-090	25230-090	26230-101	25230-101	27230-010	
43	47	2145	553								
44	47	2145	553								

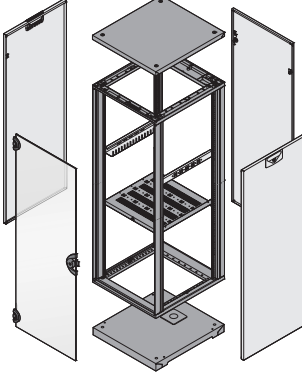
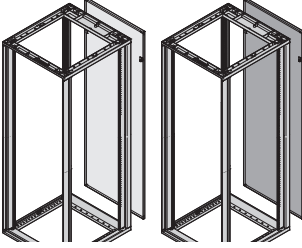
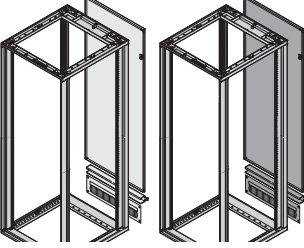
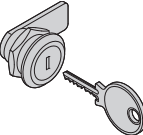
Schränke – Novastar Service Plus

KABELDURCHFÜHRUNG FÜR STAHLTÜREN

					Kabeldurchführung für Stahltür mit Türlagerwinkel und Rahmen							
					Stahltür		Türlagerwinkel für Türen			Kabeldurchführungsrahmen		
					RAL 7035	RAL 7021	Slim-Line vorne	Slim-Line hinten, Heavy-Duty vorne/hinten, Universal hinten	Heavy-Duty Universal vorne	RAL 7035 geschraubt	RAL 7021 geschraubt	RAL 7021 geclipst
					 <p>07011060 07011088</p> <p>St, 1,5 mm, Schloss (2233x) mit Schlüssel, Öffnungswinkel 180°, inkl. Erdung</p>		 <p>07011061</p> <p>Türlagerwinkel, St, 2 mm, RAL 7021, Montage oberhalb oder unterhalb der Tür; benötigt 1 HE Einbauraum</p> <p>Heavy-Duty Universal: Für den Einbau des Türlagerwinkels werden kurze 19"-Ebenen benötigt, siehe Seite 1.272</p>			 <p>07011061 07016073</p> <p>St, 2,5 mm, mit schwarzer Bürstenleiste 1) Höhe 3 HE 2) Höhe 4 HE</p>		
Nr.	Schränkabmessungen				RAL 7035 1 Stück montiert	RAL 7021 1 Stück montiert	33 mm 1 Stück montiert	60 mm 1 Stück montiert	60 mm 1 Stück montiert	RAL 7035 1 Stück montiert	RAL 7021 1 Stück montiert	RAL 7021 1 Stück montiert
	HE	mm	mm	mm								
1	6	357	553	500	-	-	-	-	-	-	-	-
2	6	357	553	600	-	-	-	-	-	-	-	-
3	9	456	553	500	-	-	-	-	-	-	-	-
4	9	456	553	600	-	-	-	-	-	-	-	-
5	12	589	553	500	-	-	-	-	-	-	-	-
6	12	589	553	600	-	-	-	-	-	-	-	-
7	12	589	553	800	-	-	-	-	-	-	-	-
8	12	589	553	900	-	-	-	-	-	-	-	-
9	12	589	553	1000	-	-	-	-	-	-	-	-
10	16	767	553	500	-	-	-	-	-	-	-	-
11	16	767	553	600	-	-	-	-	-	-	-	-
12	16	767	553	800	26230-022	25230-022	27230-060	27230-061	27230-098	1) 20118-391	1) 20118-796	1) 27230-160
13	16	767	553	900	-	-	-	-	-	-	-	-
14	16	767	553	1000	-	-	-	-	-	-	-	-
15	20	945	553	500	-	-	-	-	-	-	-	-
16	20	945	553	600	-	-	-	-	-	-	-	-
17	20	945	553	800	26230-023	25230-023	27230-060	27230-061	27230-098	1) 20118-391	1) 20118-796	1) 27230-160
18	20	945	553	900	-	-	-	-	-	-	-	-
19	20	945	553	1000	-	-	-	-	-	-	-	-
20	25	1167	553	500	-	-	-	-	-	-	-	-
21	25	1167	553	600	-	-	-	-	-	-	-	-
22	25	1167	553	800	26230-024	25230-024	27230-060	27230-061	27230-098	2) 20118-390	2) 20118-797	2) 27230-161
23	25	1167	553	900	-	-	-	-	-	-	-	-
24	25	1167	553	1000	-	-	-	-	-	-	-	-
25	34	1567	553	500	-	-	-	-	-	-	-	-
26	34	1567	553	600	-	-	-	-	-	-	-	-
27	34	1567	553	800	26230-030	25230-030	27230-060	27230-061	27230-098	2) 20118-390	2) 20118-797	2) 27230-161
28	34	1567	553	900	-	-	-	-	-	-	-	-
29	34	1567	553	1000	-	-	-	-	-	-	-	-
30	38	1745	553	500	-	-	-	-	-	-	-	-
31	38	1745	553	600	-	-	-	-	-	-	-	-
32	38	1745	553	800	26230-026	25230-026	27230-060	27230-061	27230-098	1) 20118-391	1) 20118-796	1) 27230-160
33	38	1745	553	900	-	-	-	-	-	-	-	-
34	38	1745	553	1000	-	-	-	-	-	-	-	-
35	43	1967	553	500	-	-	-	-	-	-	-	-
36	43	1967	553	600	-	-	-	-	-	-	-	-
37	43	1967	553	800	26230-027	25230-027	27230-060	27230-061	27230-098	2) 20118-390	2) 20118-797	2) 27230-161
38	43	1967	553	900	-	-	-	-	-	-	-	-
39	43	1967	553	1000	-	-	-	-	-	-	-	-
40	47	2145	553	500	-	-	-	-	-	-	-	-
41	47	2145	553	600	-	-	-	-	-	-	-	-
42	47	2145	553	800	26230-028	25230-028	27230-060	27230-061	27230-098	1) 20118-391	1) 20118-796	1) 27230-160
43	47	2145	553	900	-	-	-	-	-	-	-	-
44	47	2145	553	1000	-	-	-	-	-	-	-	-

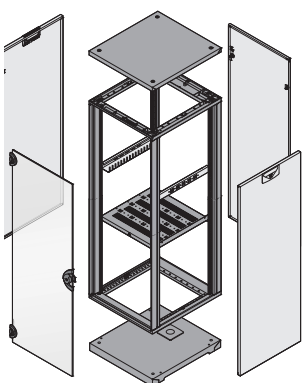
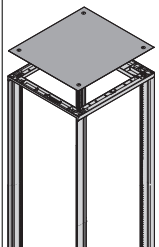
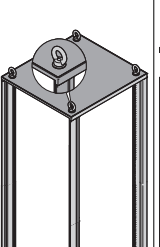
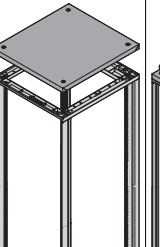
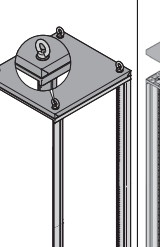
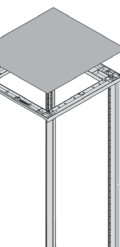
Schränke – Novastar Service Plus

RÜCKWÄNDE

					Rückwand	Rückwand mit Kabeldurchführung	Rückwandschloss			
					 <p>07011057 07011086</p> <p>St, 1 mm; 2 Drehverriegelungen (Torx T30, mit 1/4 Drehung); inkl. Erdung</p>	 <p>07011058 07011087</p> <p>St, 1 mm; 2 Drehverriegelungen (Torx T30, mit 1/4 Drehung), inkl. Erdung; Kabeldurchführung und Türlagerwinkel; Kabeldurchführung kann oben oder unten montiert werden, 3 HE Kabeldurchführung bei Schrankhöhe 16, 20, 38, 47 HE; 4 HE Kabeldurchführung bei Schrankhöhe 25, 34, 43 HE</p>	 <p>0701107</p> <p>2 Rückwand-drehriegel mit Schloss (2233x-Schließung), 2 Schlüssel; passend für eine Rückwand</p>			
Nr.	Schranksabmessungen				RAL 7035	RAL 7021	RAL 7035	RAL 7021	VPE 1 Satz	
	HE	mm	mm	mm	1 Stück montiert	1 Stück montiert	VPE 1 Satz montiert	VPE 1 Satz montiert	VPE 1 Satz montiert	
1	6	357	553	500	26230-370	25230-370	–	–	27230-116	
2	6	357	553	600						
3	9	456	553	500	26230-371	25230-371	–	–	27230-116	
4	9	456	553	600						
5	12	589	553	500						
6	12	589	553	600						
7	12	589	553	800	26230-372	25230-372	–	–	27230-116	
8	12	589	553	900						
9	12	589	553	1000						
10	16	767	553	500						
11	16	767	553	600						
12	16	767	553	800	26230-373	25230-373	26230-430	25230-430	27230-116	
13	16	767	553	900						
14	16	767	553	1000						
15	20	945	553	500						
16	20	945	553	600						
17	20	945	553	800	26230-374	25230-374	26230-434	25230-434	27230-116	
18	20	945	553	900						
19	20	945	553	1000						
20	25	1167	553	500						
21	25	1167	553	600						
22	25	1167	553	800	26230-375	25230-375	26230-439	25230-439	27230-116	
23	25	1167	553	900						
24	25	1167	553	1000						
25	34	1567	553	500						
26	34	1567	553	600						
27	34	1567	553	800	26230-376	25230-376	26230-448	25230-448	27230-116	
28	34	1567	553	900						
29	34	1567	553	1000						
30	38	1745	553	500						
31	38	1745	553	600						
32	38	1745	553	800	26230-377	25230-377	26230-452	25230-452	27230-116	
33	38	1745	553	900						
34	38	1745	553	1000						
35	43	1967	553	500						
36	43	1967	553	600						
37	43	1967	553	800	26230-378	25230-378	26230-457	25230-457	27230-116	
38	43	1967	553	900						
39	43	1967	553	1000						
40	47	2145	553	500						
41	47	2145	553	600						
42	47	2145	553	800	26230-379	25230-379	26230-461	25230-461	27230-116	
43	47	2145	553	900						
44	47	2145	553	1000						

Schränke – Novastar Service Plus

DÄCHER

					Dach einliegend		Dach angehoben		Dach angehoben, Traglast 50 kg
					einliegend	Kranöse	angehoben	Kranöse	
					 07011063 St, 1 mm, RAL 7021, inkl. Erdung	 07011071 für Dach einliegend; M12, Anwendung und Belastung nach DIN 582	 07011064 St, 1 mm, RAL 7021, inkl. Erdung, Höhe 31 mm, Luft- spalt 10 mm	 07011072 für Dach angehoben oder Lüfterdach; M12, Anwendung un d Belastung nach DIN 582	 07016077 St, 1 mm, RAL 7021, inkl. Erdung, Höhe 31 mm, Luft- spalt 10 mm; Dach- befestigung von innen (außen keine Schrauben)
Nr.	Schränkabmessungen			1 Stück montiert	VPE 4 Stück montiert	1 Stück montiert	VPE 4 Stück montiert	1 Stück montiert	
	Höhe HE	Breite mm	Tiefe mm						
1	6	357	553	500		25230-001		25230-010	25230-039
2	6	357	553	600	27230-066	25230-002		25230-011	25230-038
3	9	456	553	500		25230-001	27230-066	25230-010	25230-039
4	9	456	553	600		25230-002		25230-011	25230-038
5	12	589	553	500		25230-001		25230-010	25230-039
6	12	589	553	600		25230-002		25230-011	25230-038
7	12	589	553	800	27230-066	25230-003		25230-012	25230-037
8	12	589	553	900		25230-043		25230-045	25230-141
9	12	589	553	1000		25230-044		25230-046	25230-142
10	16	767	553	500		25230-001		25230-010	25230-039
11	16	767	553	600		25230-002		25230-011	25230-038
12	16	767	553	800	27230-066	25230-003		25230-012	25230-037
13	16	767	553	900		25230-043		25230-045	25230-141
14	16	767	553	1000		25230-044		25230-046	25230-142
15	20	945	553	500		25230-001		25230-010	25230-039
16	20	945	553	600		25230-002		25230-011	25230-038
17	20	945	553	800	27230-066	25230-003		25230-012	25230-037
18	20	945	553	900		25230-043		25230-045	25230-141
19	20	945	553	1000		25230-044		25230-046	25230-142
20	25	1167	553	500		25230-001		25230-010	25230-039
21	25	1167	553	600		25230-002		25230-011	25230-038
22	25	1167	553	800	27230-066	25230-003		25230-012	25230-037
23	25	1167	553	900		25230-043		25230-045	25230-141
24	25	1167	553	1000		25230-044		25230-046	25230-142
25	34	1567	553	500		25230-001		25230-010	25230-039
26	34	1567	553	600		25230-002		25230-011	25230-038
27	34	1567	553	800	27230-066	25230-003		25230-012	25230-037
28	34	1567	553	900		25230-043		25230-045	25230-141
29	34	1567	553	1000		25230-044		25230-046	25230-142
30	38	1745	553	500		25230-001		25230-010	25230-039
31	38	1745	553	600		25230-002		25230-011	25230-038
32	38	1745	553	800	27230-066	25230-003		25230-012	25230-037
33	38	1745	553	900		25230-043		25230-045	25230-141
34	38	1745	553	1000		25230-044		25230-046	25230-142
35	43	1967	553	500		25230-001		25230-010	25230-039
36	43	1967	553	600		25230-002		25230-011	25230-038
37	43	1967	553	800	27230-066	25230-003		25230-012	25230-037
38	43	1967	553	900		25230-043		25230-045	25230-141
39	43	1967	553	1000		25230-044		25230-046	25230-142
40	47	2145	553	500		25230-001		25230-010	25230-039
41	47	2145	553	600		25230-002		25230-011	25230-038
42	47	2145	553	800	27230-066	25230-003		25230-012	25230-037
43	47	2145	553	900		25230-043		25230-045	25230-141
44	47	2145	553	1000		25230-044		25230-046	25230-142

Schränke – Novastar Service Plus

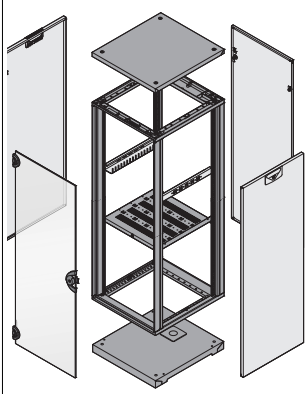
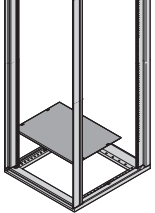
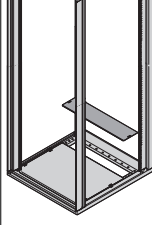
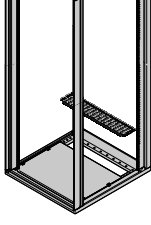
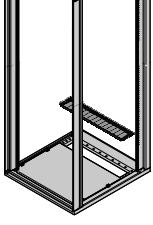
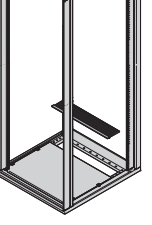
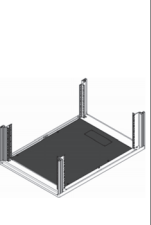
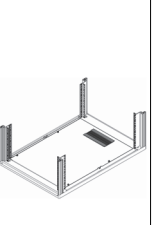
LÜFTERDÄCHER, KRANÖSEN, THERMOSTAT, DREHZAHREGLER

				Lüfterdach (Lüfterhöhe 25 mm)		Lüfterdach (Lüfterhöhe 38 mm)		Kranöse	Thermostat	Drehzahlregler	
				Lüfterdach mit Lüfter	Lüfter 84 ... 90 m³	Lüfterdach mit Lüfter	Lüfter 162 ... 172 m³				
				<p>St, RAL 7021, inkl. Erdung und Verkabelung; 2 Lüfter bei Tiefe 500 mm, 4 Abdeckkappen; 3 Lüfter bei Tiefe 600/800 mm), 3 Abdeckkappen; Anschluss 0,5 m, IEC C14-Stecker</p>	<p>Axiallüfter mit Schutzgitter, 230 V_{AC}, 8 W, 84 ... 90 m³/h 29 ... 30 dB(A), Bauhöhe 25 mm; bitte bestellen wenn weitere Lüfter benötigt werden</p>	<p>St, RAL 7021, inkl. Erdung und Verkabelung; 2 Lüfter bei Tiefe 500 mm, 1 Abdeckkappe; 3 Lüfter bei Tiefe 600/800 mm, 3 Abdeckkappen; Anschluss 0,5 m, IEC C14-Stecker</p>	<p>Axiallüfter mit Schutzgitter, 230 V_{AC}, 15 W, 162 ... 172 m³/h 37 ... 41 dB(A), Bauhöhe 38 mm; bitte bestellen wenn weitere Lüfter benötigt werden</p>	<p>für Dach angehoben oder Lüfterdach; M12, Anwendung und Belastung nach DIN 582</p>	<p>mit Netzanschlusskabel 230 V_{AC} (SCHUKO/UTE-Stecker/ IEC 60320 C13-Buchse), Einstellbereich 0 ... 60 °C</p>	<p>komplett verdrahtet, 90 ... 264 V_{AC}, Eingang IEC C13 Stecker, Ausgang, IEC 60320 C13-Buchse; externer NTC-Fühler 1,5 m, Anschlusskabel separat bestellen</p>	
Schranksabmessungen				VPE 1 Satz montiert	1 Stück montiert	VPE 1 Satz montiert	1 Stück montiert	VPE 4 Stück montiert	1 Stück montiert	1 Stück montiert	
Nr.	Höhe HE mm	Breite mm	Tiefe mm								
1	6	357	553	500	27230-081		27230-085				
2	6	357	553	600	27230-082	27230-077	27230-086	27230-078	27230-065	24630-119	60118-616
3	9	456	553	500	27230-081		27230-085				
4	9	456	553	600	27230-082	27230-077	27230-086	27230-078	27230-065	24630-119	60118-616
5	12	589	553	500	27230-081		27230-085				
6	12	589	553	600	27230-082		27230-086				
7	12	589	553	800	27230-083	27230-077	27230-087	27230-078	27230-065	24630-119	60118-616
8	12	589	553	900	27230-094		27230-096				
9	12	589	553	1000	27230-095		27230-097				
10	16	767	553	500	27230-081		27230-085				
11	16	767	553	600	27230-082		27230-086				
12	16	767	553	800	27230-083	27230-077	27230-087	27230-078	27230-065	24630-119	60118-616
13	16	767	553	900	27230-094		27230-096				
14	16	767	553	1000	27230-095		27230-097				
15	20	945	553	500	27230-081		27230-085				
16	20	945	553	600	27230-082		27230-086				
17	20	945	553	800	27230-083	27230-077	27230-087	27230-078	27230-065	24630-119	60118-616
18	20	945	553	900	27230-094		27230-096				
19	20	945	553	1000	27230-095		27230-097				
20	25	1167	553	500	27230-081		27230-085				
21	25	1167	553	600	27230-082		27230-086				
22	25	1167	553	800	27230-083	27230-077	27230-087	27230-078	27230-065	24630-119	60118-616
23	25	1167	553	900	27230-094		27230-096				
24	25	1167	553	1000	27230-095		27230-097				
25	34	1567	553	500	27230-081		27230-085				
26	34	1567	553	600	27230-082		27230-086				
27	34	1567	553	800	27230-083	27230-077	27230-087	27230-078	27230-065	24630-119	60118-616
28	34	1567	553	900	27230-094		27230-096				
29	34	1567	553	1000	27230-095		27230-097				
30	38	1745	553	500	27230-081		27230-085				
31	38	1745	553	600	27230-082		27230-086				
32	38	1745	553	800	27230-083	27230-077	27230-087	27230-078	27230-065	24630-119	60118-616
33	38	1745	553	900	27230-094		27230-096				
34	38	1745	553	1000	27230-095		27230-097				
35	43	1967	553	500	27230-081		27230-085				
36	43	1967	553	600	27230-082		27230-086				
37	43	1967	553	800	27230-083	27230-077	27230-087	27230-078	27230-065	24630-119	60118-616
38	43	1967	553	900	27230-094		27230-096				
39	43	1967	553	1000	27230-095		27230-097				
40	47	2145	553	500	27230-081		27230-085				
41	47	2145	553	600	27230-082		27230-086				
42	47	2145	553	800	27230-083	27230-077	27230-087	27230-078	27230-065	24630-119	60118-616
43	47	2145	553	900	27230-094		27230-096				
44	47	2145	553	1000	27230-095		27230-097				

Bestell-Nr. in Fettdruck: versandfertig innerhalb von 2 Arbeitstagen
 Bestell-Nr. in Normalschrift: versandfertig innerhalb von 10 Arbeitstagen

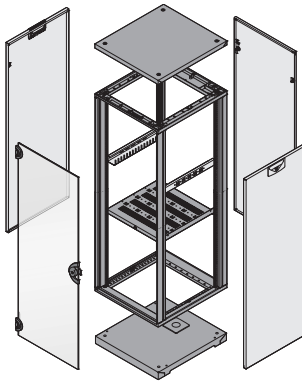
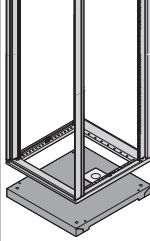
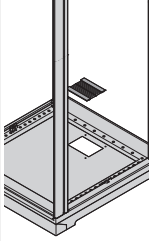
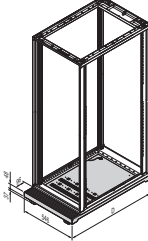
Schränke – Novastar Service Plus

BÖDEN

					Boden					Bodenblech, verstärkt, mit Kabeldurchführung	
					Bodenblech hinten offen	Abdeckblech	Abdeckblech Perforiert	Abdeckblech Filtermatte	Bürstenleiste	Bodenblech	Bürstenleiste
					 <p>07011073</p> <p>St, 1,5 mm, RAL 7021, inkl. Erdung; Kabeldurchführung im hinteren Schrankbereich; Abdeckung oder Bürstenleiste bitte separat bestellen</p>	 <p>07011073</p> <p>St, 1,5 mm, 485 x 92 mm; zum Abdecken der hinteren Bodenöffnung</p>	 <p>07016052</p> <p>St, 1,5 mm, 485 x 92 mm; zum Abdecken der hinteren Bodenöffnung</p>	 <p>07016052</p> <p>St, 1 mm, 485 x 92 mm; zum Abdecken der hinteren Bodenöffnung, mit Filtermatte</p>	 <p>07011073</p> <p>Nylon, schwarz, 440 x 98 mm; zur Abdeckung der hinteren Bodenöffnung</p>	 <p>07016059</p> <p>St, 1 mm, RAL 7021, geschlossen, mit vorgestanzter Perforation der Kabeldurchführungsöffnung, Breite 370 mm, Tiefe 50 mm</p>	 <p>07016060</p> <p>Nylon, schwarz, Breite 370 mm, Tiefe 50 mm; zur Abdeckung der hinteren Bodenöffnung</p>
Schränkabmessungen					1 Stück montiert	1 Stück montiert	1 Stück montiert	1 Stück montiert	1 Stück montiert	1 Stück montiert	1 Stück montiert
Nr.	Höhe HE	Breite	Tiefe	mm	mm	mm	mm	mm	mm	mm	mm
1	6	357	553	500	27230-188					25230-149	
2	6	357	553	600	27230-189	27230-114	27230-254	27230-255	27230-079	25230-150	27230-055
3	9	456	553	500	27230-188					25230-149	
4	9	456	553	600	27230-189	27230-114	27230-254	27230-255	27230-079	25230-150	27230-055
5	12	589	553	500	27230-188					25230-149	
6	12	589	553	600	27230-189					25230-150	
7	12	589	553	800	27230-190	27230-114	27230-254	27230-255	27230-079	25230-151	27230-055
8	12	589	553	900	27230-191					25230-152	
9	12	589	553	1000	27230-192					25230-153	
10	16	767	553	500	27230-188					25230-149	
11	16	767	553	600	27230-189					25230-150	
12	16	767	553	800	27230-190	27230-114	27230-254	27230-255	27230-079	25230-151	27230-055
13	16	767	553	900	27230-191					25230-152	
14	16	767	553	1000	27230-192					25230-153	
15	20	945	553	500	27230-188					25230-149	
16	20	945	553	600	27230-189					25230-150	
17	20	945	553	800	27230-190	27230-114	27230-254	27230-255	27230-079	25230-151	27230-055
18	20	945	553	900	27230-191					25230-152	
19	20	945	553	1000	27230-192					25230-153	
20	25	1167	553	500	27230-188					25230-149	
21	25	1167	553	600	27230-189					25230-150	
22	25	1167	553	800	27230-190	27230-114	27230-254	27230-255	27230-079	25230-151	27230-055
23	25	1167	553	900	27230-191					25230-152	
24	25	1167	553	1000	27230-192					25230-153	
25	34	1567	553	500	27230-188					25230-149	
26	34	1567	553	600	27230-189					25230-150	
27	34	1567	553	800	27230-190	27230-114	27230-254	27230-255	27230-079	25230-151	27230-055
28	34	1567	553	900	27230-191					25230-152	
29	34	1567	553	1000	27230-192					25230-153	
30	38	1745	553	500	27230-188					25230-149	
31	38	1745	553	600	27230-189					25230-150	
32	38	1745	553	800	27230-190	27230-114	27230-254	27230-255	27230-079	25230-151	27230-055
33	38	1745	553	900	27230-191					25230-152	
34	38	1745	553	1000	27230-192					25230-153	
35	43	1967	553	500	27230-188					25230-149	
36	43	1967	553	600	27230-189					25230-150	
37	43	1967	553	800	27230-190	27230-114	27230-254	27230-255	27230-079	25230-151	27230-055
38	43	1967	553	900	27230-191					25230-152	
39	43	1967	553	1000	27230-192					25230-153	
40	47	2145	553	500	27230-188					25230-149	
41	47	2145	553	600	27230-189					25230-150	
42	47	2145	553	800	27230-190	27230-114	27230-254	27230-255	27230-079	25230-151	27230-055
43	47	2145	553	900	27230-191					25230-152	
44	47	2145	553	1000	27230-192					25230-153	

Schränke – Novastar Service Plus

SOCKEL

					Sockel		Sockel, fahrbar
					mit Kabel- durchführung	Bürstenleiste	
					 07011075 St, 1,5 mm, RAL 7021, Höhe 55 mm; inkl. Erdung Kabeldurch- führung 110 x 76 mm; Nivellierfüße; Einstellhöhe 57 mm ... 67 mm	 07011077 Nylon, schwarz, 110 mm x 76 mm; zum Abdecken der Kabeldurch- führungs- öffnung	 07011113 St, 2 mm, Feinriefmatte 3 mm, 4 Lenkrollen, Traglast 200 kg
Schränkabmessungen					1 Stück montiert	1 Stück montiert	1 Stück montiert
Nr.	HE	mm	Breite mm	Tiefe mm			
1	6	357	553	500	27230-070		27230-146
2	6	357	553	600	27230-071	27230-111	27230-147
3	9	456	553	500	27230-070		27230-146
4	9	456	553	600	27230-071	27230-111	27230-147
5	12	589	553	500	27230-070		27230-146
6	12	589	553	600	27230-071		27230-147
7	12	589	553	800	27230-072	27230-111	27230-148
8	12	589	553	900	27230-076		–
9	12	589	553	1000	27230-080		–
10	16	767	553	500	27230-070		27230-146
11	16	767	553	600	27230-071		27230-147
12	16	767	553	800	27230-072	27230-111	27230-148
13	16	767	553	900	27230-076		–
14	16	767	553	1000	27230-080		–
15	20	945	553	500	27230-070		27230-146
16	20	945	553	600	27230-071		27230-147
17	20	945	553	800	27230-072	27230-111	27230-148
18	20	945	553	900	27230-076		–
19	20	945	553	1000	27230-080		–
20	25	1167	553	500	27230-070		27230-146
21	25	1167	553	600	27230-071		27230-147
22	25	1167	553	800	27230-072	27230-111	27230-148
23	25	1167	553	900	27230-076		–
24	25	1167	553	1000	27230-080		–
25	34	1567	553	500	27230-070		27230-146
26	34	1567	553	600	27230-071		27230-147
27	34	1567	553	800	27230-072	27230-111	27230-148
28	34	1567	553	900	27230-076		–
29	34	1567	553	1000	27230-080		–
30	38	1745	553	500	27230-070		27230-146
31	38	1745	553	600	27230-071		27230-147
32	38	1745	553	800	27230-072	27230-111	27230-148
33	38	1745	553	900	27230-076		–
34	38	1745	553	1000	27230-080		–
35	43	1967	553	500	27230-070		27230-146
36	43	1967	553	600	27230-071		27230-147
37	43	1967	553	800	27230-072	27230-111	27230-148
38	43	1967	553	900	27230-076		–
39	43	1967	553	1000	27230-080		–
40	47	2145	553	500	27230-070		27230-146
41	47	2145	553	600	27230-071		27230-147
42	47	2145	553	800	27230-072	27230-111	27230-148
43	47	2145	553	900	27230-076		–
44	47	2145	553	1000	27230-080		–

Bestell-Nr. in Fettdruck: versandfertig innerhalb von 2 Arbeitstagen
 Bestell-Nr. in Normalschrift: versandfertig innerhalb von 10 Arbeitstagen

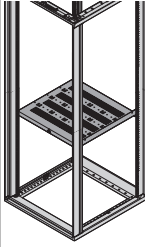
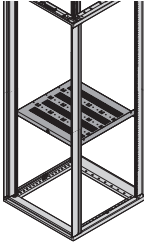
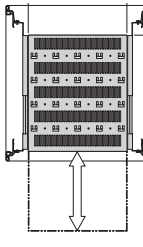
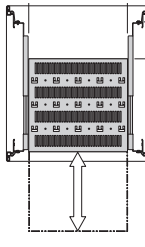
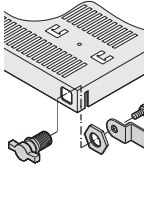
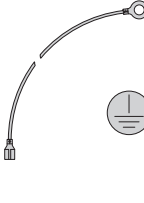
Schränke – Novastar Service Plus

19"-WINKELPROFILE, TIEFENSTREBEN

					Tiefenstrebe	19"-Winkelprofile	19"-Ebene für Universal-Holm	
							3 HE	4 HE
					 <small>07011114</small> St, 1,5 mm, Oberfläche AlZn; zur Montage der 19" Rasterprofile	 <small>07011111</small> 19"-Winkelprofile mit Universalallochung (EIA)	 <small>07016070</small> St, 2 mm, RAL 7021	 <small>07016067</small>
Nr.	Schranksabmessungen				VPE 2 Stück montiert	VPE 2 Stück montiert	VPE 2 Stück montiert	VPE 2 Stück montiert
	HE	mm	mm	mm				
1	6	357	553	500	27230-167	27230-172	27230-162	27230-163
2	6	357	553	600	27230-168			
3	9	456	553	500	27230-167	27230-173	27230-162	27230-163
4	9	456	553	600	27230-168			
5	12	589	553	500	27230-167			
6	12	589	553	600	27230-168			
7	12	589	553	800	27230-169	27230-174	27230-162	27230-163
8	12	589	553	900	27230-170			
9	12	589	553	1000	27230-171			
10	16	767	553	500	27230-167			
11	16	767	553	600	27230-168			
12	16	767	553	800	27230-169	27230-175	27230-162	27230-163
13	16	767	553	900	27230-170			
14	16	767	553	1000	27230-171			
15	20	945	553	500	27230-167			
16	20	945	553	600	27230-168			
17	20	945	553	800	27230-169	27230-176	27230-162	27230-163
18	20	945	553	900	27230-170			
19	20	945	553	1000	27230-171			
20	25	1167	553	500	27230-167			
21	25	1167	553	600	27230-168			
22	25	1167	553	800	27230-169	27230-177	27230-162	27230-163
23	25	1167	553	900	27230-170			
24	25	1167	553	1000	27230-171			
25	34	1567	553	500	27230-167			
26	34	1567	553	600	27230-168			
27	34	1567	553	800	27230-169	27230-178	27230-162	27230-163
28	34	1567	553	900	27230-170			
29	34	1567	553	1000	27230-171			
30	38	1745	553	500	27230-167			
31	38	1745	553	600	27230-168			
32	38	1745	553	800	27230-169	27230-179	27230-162	27230-163
33	38	1745	553	900	27230-170			
34	38	1745	553	1000	27230-171			
35	43	1967	553	500	27230-167			
36	43	1967	553	600	27230-168			
37	43	1967	553	800	27230-169	27230-180	27230-162	27230-163
38	43	1967	553	900	27230-170			
39	43	1967	553	1000	27230-171			
40	47	2145	553	500	27230-167			
41	47	2145	553	600	27230-168			
42	47	2145	553	800	27230-169	27230-181	27230-162	27230-163
43	47	2145	553	900	27230-170			
44	47	2145	553	1000	27230-171			

Schränke – Novastar Service Plus

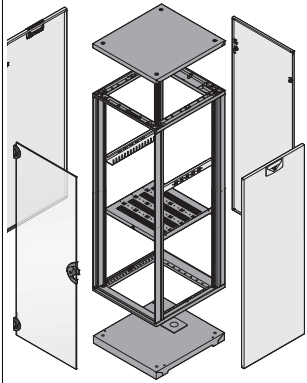
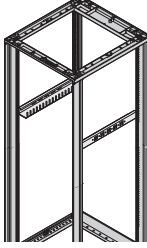
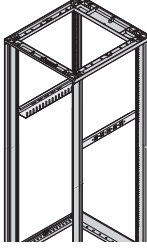
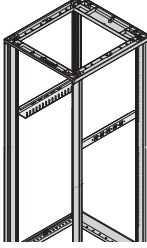
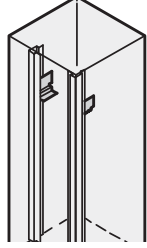
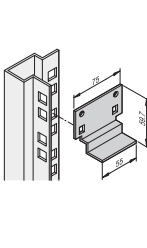
FACHBÖDEN

					Fachboden, stationär	Fachboden stationär für Server	Fachboden, ausziehbar, 2 HE, 70 kg		Knebelschloss	Erdung
										
					St, 1,5 mm, RAL 7021, mit Perforation, statische Traglast 75 kg	St, 1,5 mm, RAL 7021, mit Perforation, statische Traglast 75 kg	St, 1,5 mm, RAL 7021, statische Traglast bei Vollauszug 70 kg, inkl. Teleskopschiene; Knebelschloss und Erdungssatz bitte separat bestellen	verkürzt um 100 mm	zur Verriegelung des ausziehbaren Fachbodens	für ausziehbaren Fachboden
Schränkabmessungen					1 Stück montiert	1 Stück montiert	1 Stück montiert	1 Stück montiert	1 Stück montiert	VPE 1 Satz montiert
Nr.	HE	Breite mm	Tiefe mm	Höhe mm						
1	6	357	553	500	27230-051	–	21130-357	21130-358	23130-092	21120-189
2	6	357	553	600	27230-052	–	21130-353	21130-352		
3	9	456	553	500	27230-051	–	21130-357	21130-358	23130-092	21120-189
4	9	456	553	600	27230-052	–	21130-353	21130-352		
5	12	589	553	500	27230-051	–	21130-357	21130-358		
6	12	589	553	600	27230-052	–	21130-353	21130-352		
7	12	589	553	800	27230-053	–	21130-355	21130-354	23130-092	21120-189
8	12	589	553	900	27230-088	27230-165	27230-108	–		
9	12	589	553	1000	27230-089	27230-165	27230-109	–		
10	16	767	553	500	27230-051	–	21130-357	21130-358		
11	16	767	553	600	27230-052	–	21130-353	21130-352		
12	16	767	553	800	27230-053	–	21130-355	21130-354	23130-092	21120-189
13	16	767	553	900	27230-088	27230-165	27230-108	–		
14	16	767	553	1000	27230-089	27230-165	27230-109	–		
15	20	945	553	500	27230-051	–	21130-357	21130-358		
16	20	945	553	600	27230-052	–	21130-353	21130-352		
17	20	945	553	800	27230-053	–	21130-355	21130-354	23130-092	21120-189
18	20	945	553	900	27230-088	27230-165	27230-108	–		
19	20	945	553	1000	27230-089	27230-165	27230-109	–		
20	25	1167	553	500	27230-051	–	21130-357	21130-358		
21	25	1167	553	600	27230-052	–	21130-353	21130-352		
22	25	1167	553	800	27230-053	–	21130-355	21130-354	23130-092	21120-189
23	25	1167	553	900	27230-088	27230-165	27230-108	–		
24	25	1167	553	1000	27230-089	27230-165	27230-109	–		
25	34	1567	553	500	27230-051	–	21130-357	21130-358		
26	34	1567	553	600	27230-052	–	21130-353	21130-352		
27	34	1567	553	800	27230-053	–	21130-355	21130-354	23130-092	21120-189
28	34	1567	553	900	27230-088	27230-165	27230-108	–		
29	34	1567	553	1000	27230-089	27230-165	27230-109	–		
30	38	1745	553	500	27230-051	–	21130-357	21130-358		
31	38	1745	553	600	27230-052	–	21130-353	21130-352		
32	38	1745	553	800	27230-053	–	21130-355	21130-354	23130-092	21120-189
33	38	1745	553	900	27230-088	27230-165	27230-108	–		
34	38	1745	553	1000	27230-089	27230-165	27230-109	–		
35	43	1967	553	500	27230-051	–	21130-357	21130-358		
36	43	1967	553	600	27230-052	–	21130-353	21130-352		
37	43	1967	553	800	27230-053	–	21130-355	21130-354	23130-092	21120-189
38	43	1967	553	900	27230-088	27230-165	27230-108	–		
39	43	1967	553	1000	27230-089	27230-165	27230-109	–		
40	47	2145	553	500	27230-051	–	21130-357	21130-358		
41	47	2145	553	600	27230-052	–	21130-353	21130-352		
42	47	2145	553	800	27230-053	–	21130-355	21130-354	23130-092	21120-189
43	47	2145	553	900	27230-088	27230-165	27230-108	–		
44	47	2145	553	1000	27230-089	27230-165	27230-109	–		

Bestell-Nr. in Fettdruck: versandfertig innerhalb von 2 Arbeitstagen
 Bestell-Nr. in Normalschrift: versandfertig innerhalb von 10 Arbeitstagen

Schränke – Novastar Service Plus

GLEITSCHIENEN

					Gleitschiene					
					Gleitschiene	Schwerlastgleitschiene	Schwerlastgleitschiene für Server	Kurzgleitschiene		
					 <p>07011078</p> <p>St, 1,5 mm, Oberfläche AlZn, statische Traglast 25 kg/Paar</p>	 <p>07011078</p> <p>St, 1,5 mm, Oberfläche AlZn, statische Traglast 50 kg/Paar</p>	 <p>07011078</p>	 <p>ERA46348</p>	 <p>SC96XXXX</p>	<p>St, 1,5 mm, Oberfläche AlZn, statische Traglast 15 kg/Paar</p>
Nr.	Schränkabmessungen			VPE 2 Stück montiert	VPE 2 Stück montiert	VPE 2 Stück montiert	VPE 2 Stück lose beigelegt	VPE 10 Stück lose beigelegt		
	Höhe HE	Breite mm	Tiefe mm							
1	6	357	553	27230-102	25230-013	–	27230-184	27230-185		
2	6	357	553	27230-103	25230-014	–				
3	9	456	553	27230-102	25230-013	–	27230-184	27230-185		
4	9	456	553	27230-103	25230-014	–				
5	12	589	553	27230-102	25230-013	–				
6	12	589	553	27230-103	25230-014	–				
7	12	589	553	27230-104	25230-015	–	27230-184	27230-185		
8	12	589	553	27230-105	25230-145	25230-148				
9	12	589	553	27230-106	25230-146	25230-148				
10	16	767	553	27230-102	25230-013	–				
11	16	767	553	27230-103	25230-014	–				
12	16	767	553	27230-104	25230-015	–	27230-184	27230-185		
13	16	767	553	27230-105	25230-145	25230-148				
14	16	767	553	27230-106	25230-146	25230-148				
15	20	945	553	27230-102	25230-013	–				
16	20	945	553	27230-103	25230-014	–				
17	20	945	553	27230-104	25230-015	–	27230-184	27230-185		
18	20	945	553	27230-105	25230-145	25230-148				
19	20	945	553	27230-106	25230-146	25230-148				
20	25	1167	553	27230-102	25230-013	–				
21	25	1167	553	27230-103	25230-014	–				
22	25	1167	553	27230-104	25230-015	–	27230-184	27230-185		
23	25	1167	553	27230-105	25230-145	25230-148				
24	25	1167	553	27230-106	25230-146	25230-148				
25	34	1567	553	27230-102	25230-013	–				
26	34	1567	553	27230-103	25230-014	–				
27	34	1567	553	27230-104	25230-015	–	27230-184	27230-185		
28	34	1567	553	27230-105	25230-145	25230-148				
29	34	1567	553	27230-106	25230-146	25230-148				
30	38	1745	553	27230-102	25230-013	–				
31	38	1745	553	27230-103	25230-014	–				
32	38	1745	553	27230-104	25230-015	–	27230-184	27230-185		
33	38	1745	553	27230-105	25230-145	25230-148				
34	38	1745	553	27230-106	25230-146	25230-148				
35	43	1967	553	27230-102	25230-013	–				
36	43	1967	553	27230-103	25230-014	–				
37	43	1967	553	27230-104	25230-015	–	27230-184	27230-185		
38	43	1967	553	27230-105	25230-145	25230-148				
39	43	1967	553	27230-106	25230-146	25230-148				
40	47	2145	553	27230-102	25230-013	–				
41	47	2145	553	27230-103	25230-014	–				
42	47	2145	553	27230-104	25230-015	–	27230-184	27230-185		
43	47	2145	553	27230-105	25230-145	25230-148				
44	47	2145	553	27230-106	25230-146	25230-148				

Schränke – Novastar Service Plus

KABELBINDER, KLETTBÄNDER

					Kabelbinder	Klettband
					<p>Kunststoff, 92 mm x 2,5 mm</p>	<p>schwarz, Länge 300 mm</p>
Schränkabmessungen					VPE 25 Stück lose beigelegt	VPE 10 Stück lose beigelegt
Nr.	Höhe HE	mm	Breite mm	Tiefe mm		
1	6	357	553	500	20118-351	20118-624
2	6	357	553	600		
3	9	456	553	500	20118-351	20118-624
4	9	456	553	600		
5	12	589	553	500		
6	12	589	553	600		
7	12	589	553	800	20118-351	20118-624
8	12	589	553	900		
9	12	589	553	1000		
10	16	767	553	500		
11	16	767	553	600		
12	16	767	553	800	20118-351	20118-624
13	16	767	553	900		
14	16	767	553	1000		
15	20	945	553	500		
16	20	945	553	600		
17	20	945	553	800	20118-351	20118-624
18	20	945	553	900		
19	20	945	553	1000		
20	25	1167	553	500		
21	25	1167	553	600		
22	25	1167	553	800	20118-351	20118-624
23	25	1167	553	900		
24	25	1167	553	1000		
25	34	1567	553	500		
26	34	1567	553	600		
27	34	1567	553	800	20118-351	20118-624
28	34	1567	553	900		
29	34	1567	553	1000		
30	38	1745	553	500		
31	38	1745	553	600		
32	38	1745	553	800	20118-351	20118-624
33	38	1745	553	900		
34	38	1745	553	1000		
35	43	1967	553	500		
36	43	1967	553	600		
37	43	1967	553	800	20118-351	20118-624
38	43	1967	553	900		
39	43	1967	553	1000		
40	47	2145	553	500		
41	47	2145	553	600		
42	47	2145	553	800	20118-351	20118-624
43	47	2145	553	900		
44	47	2145	553	1000		

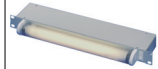
Allgemeine Ausbauteile

Mechanik



ab Seite
3.2

Elektrik



ab Seite
3.30

Stromverteilung



3.35

Klimatechnik



4.0

North America

Warwick, RI, USA

Tel +1.401.738.1722

San Diego, CA, USA

Tel +1.858.740.2400

Europe, Middle East & India

Straubenhardt, Germany

Tel +49 7082 794 0

Betschdorf, France

Tel +33 3 88 90 64 90

Warsaw, Poland

Tel +48 22 209 98 35

Hemel Hempstead,

Great Britain

Tel +44 1442 24 04 71

Lainate, Italy

Tel +39 02 932 714 1

Dubai, United Arab Emirates

Tel +971 4 82 38 666

Bangalore, India

Tel +91 80 6715 8900

Istanbul, Turkey

Tel +90 541 368 0941

Asia Pacific

Shanghai, China

Tel +86 21 2412 6943

Singapore

Tel +65 6768 5800

Shin-Yokohama, Japan

Tel +81 45 476 0271

Our powerful portfolio of brands:

CADDY ERICO HOFFMAN RAYCHEM SCHROFF TRACER



[nVent.com/SCHROFF](https://www.nVent.com/SCHROFF)