



CONNECT AND PROTECT

Novastar

01/2023


nvent

SCHROFF

Шкафы – Novastar

ОБЗОР

ГЛАВНЫЙ КАТАЛОГ

Шкафы 1

Корпуса настенные 2

Принадлежности для шкафов и настенных корпусов 3

Системы контроля микроклимата . . 4

Электронные корпуса 5

Блочные каркасы/ 19" шасси 6

Передние панели, вставные модули, кассеты 7

Системы 8

Источники питания 9

Объединительные платы 10

Разъемы, элементы для передних панелей 11

Приложение . . . 12



ЛЕГКИЙ, УЗКИЙ, ПРОЧНЫЙ

Каркас, изготовленный из легкого алюминия, составляет основу индивидуального шкафа NOVASTAR. Далее решаете вы, каким он будет: большим или маленьким, со стандартной глубиной или с увеличенной площадью для кабельной разводки либо установки систем охлаждения, одиночным, устанавливаемым в ряд или на другой шкаф. Концепция платформы NOVASTAR позволяет осуществить любые пожелания. При конструировании любого индивидуального шкафа NOVASTAR внутренние размеры всегда будут рассчитаны на установку 19" оборудования. Это позволяет избежать образования ненужных промежутков по высоте или ширине.

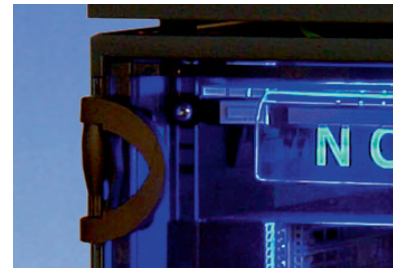
Шкаф NOVASTAR шириной всего 553 мм – самый узкий среди 19" шкафов. Впечатление от его стройного, отточенного, практически как дизайнерской мебели, облика дополнительно усиливается благодаря различной лакировке каркаса и элементов облицовки и подчеркивается использованием стеклянных дверей. Шкафы NOVASTAR пользуются большой популярностью не только в офисах и лабораториях, но и в студиях звуко- и телезаписи или даже в качестве излюбленного предмета в частных домах!



Удобный монтаж боковых стенок без использования инструментов



Дверь с углом открытия 180° (за счет новой конструкции шарниров), возможен монтаж с правой или левой стороны



Широкий ассортимент поворотных роликов



Усиленный каркас Heavy-Duty с боковым пазом для крепления, например, консольных систем



Шкафы – Novastar

ОБЗОР
Обзор 1.240
Размерные эскизы . 1.243

ИННОВАЦИОННЫЙ 19" ШКАФ ДЛЯ ЭЛЕКТРОННОГО ОБОРУДОВАНИЯ

- Степень защиты до IP 40
- Каркас, состоящий из литых рам и алюминиевых профилей. Все элементы каркаса соединены винтами.
- Ширина всего 553 мм
- Допустимая статическая нагрузка до 400 кг
- Цвета: RAL 7021 или цветовая комбинация RAL 7021/RAL 7035

19" ШКАФ СО СТЕКЛЯННОЙ ДВЕРЬЮ (ДЫМЧАТОЕ СТЕКЛО) И ЗАДНЕЙ СТЕНКОЙ

19" ШКАФ, ДВЕРИ И ЗАДНИЕ СТЕНКИ ПО ВЫБОРУ


07011010
07011013

- Высота (Slim-Line) 12 - 20 U (допустимая нагрузка 200 кг)
- Высота (Heavy-Duty) 38 - 43 U (допустимая нагрузка 400 кг)
- Глубина 600, 800 мм
- Высота (Slim-Line) 9 - 25 U (допустимая нагрузка 200 кг)
- Высота (Heavy-Duty) 34 - 47 U (допустимая нагрузка 400 кг)
- Глубина 500, 600, 800 мм
- Дверь и заднюю стенку можно устанавливать по индивидуальному проекту

СТАНДАРТЫ/НОРМАТИВЫ

- Внешние и внутренние размеры соответствуют следующему стандарту: IEC 60297-3-100
- Степень защиты IP 40 в соответствии с IEC 60529
- Соединения защитного заземления соответствуют следующему стандарту:
- DIN EN 50178/VDE 0160

SERVICEPLUS

- Напр., индивидуальная конфигурация и монтаж
- Напр., модификации (выемки, специальные цвета)
- Напр., специальные решения (выемки)
- Напр., варианты каркасов (Slim-Line, Heavy-Duty)
- Напр., индивидуальные решения (специальные типоразмеры)

NOVASTAR
19" шкаф со стеклянной дверью (дымчатое стекло) и задней стенкой 1.246
19" шкаф, комбинация дверей и задней стенки на выбор. 1.247
Принадлежности
Двери и панели кабельного ввода . 1.247
Задние стенки и панели кабельного ввода. 1.251
Основание 1.252
Поворотные ролики 1.253
Цоколь 1.254
19" монтажные профили 1.255
Монтажный рельс, заглубляющий 1.255
Направляющий рельс 1.256
Полки 1.258
Консольная система 1.260
Передвижная гайка 1.260

КОНФИГУРАТОР NOVASTAR



07017001

Под торговой маркой Schroff компания Pentair предлагает широкий спектр шкафов для электроники и других изделий для защиты электронного оборудования. Schroff не ограничивает выбор заказчиков небольшим набором стандартных продуктов, а предлагает индивидуальные решения, соответствующие специфическим требованиям. Конфигураторы Schroff – это простые в использовании инструменты для быстрого и удобного конфигурирования и модифицирования продукции: разработайте собственный стандарт.

Конфигуратор Novastar – это веб-инструмент с интуитивно понятным графическим интерфейсом и меню на нескольких языках (английском, немецком и французском) для быстрого и удобного конфигурирования шкафов Novastar.

ИНДИВИДУАЛЬНЫЕ РЕШЕНИЯ – ТОЛЬКО ЩЕЛКНИТЕ МЫШЬЮ

- Конфигурация может строиться начиная с рамы или путем модификации готовых либо ранее сконфигурированных шкафов Novastar
- Широкий выбор размеров, вариантов рамы, типов дверей, боковых стенок, верхних и нижних панелей
- Монтаж принадлежностей, например полок и направляющих рельсов
- Выбор особого цвета для шкафа
- Изготовление отверстий для выключателей и разъемов или нанесение логотипов, текста и графики

СОЗДАНИЕ 3D-МОДЕЛЕЙ В ФОРМАТЕ CAD В РЕАЛЬНОМ ВРЕМЕНИ

- Отображение в реальном времени сконфигурированных шкафов со всеми модификациями в разных проекциях с возможностью настройки прозрачности
- Конфигурация корректируется в реальном времени и предусматривает различные варианты монтажа
- Создание в реальном времени 3D-моделей в формате CAD и/или оригинальных 2D-чертежей более чем 30 форматов CAD для загрузки или немедленной обработки и интеграции в пользовательское программное обеспечение CAD
- Создание спецификации со всеми компонентами сконфигурированного шкафа в реальном времени
- Быстрое формирование предложения на индивидуальные шкафы Novastar и удобная отправка запроса одним щелчком мыши

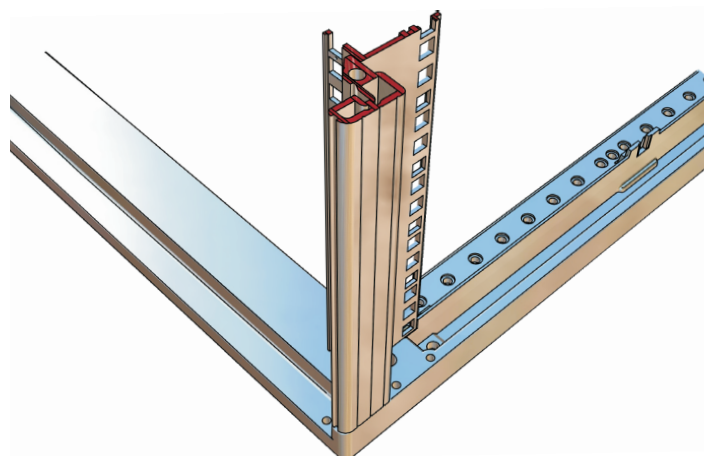
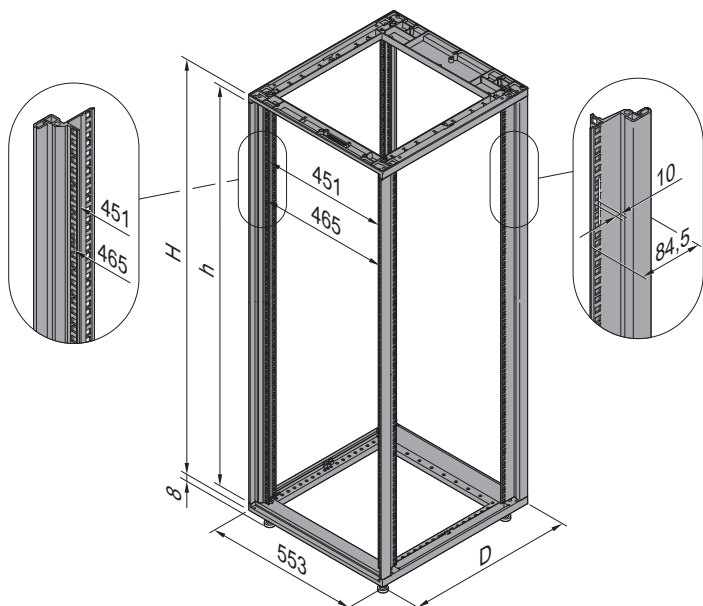
УДОБСТВО ДЛЯ ПОЛЬЗОВАТЕЛЯ

- Графический пользовательский интерфейс с функцией Drag-and-Drop и немедленным отображением выбранной конфигурации
- Меню содержит изображения доступных компонентов, что обеспечивает быстрый доступ и легкую идентификацию
- Интеллектуальная логическая схема конфигуратора показывает, где могут быть установлены компоненты, гарантирует совместимость и отображает подходящие компоненты
- Шкала высоты U помогает правильно расположить компоненты
- Идентификация компонентов при наведении указателя мыши
- Замена компонентов с помощью простой функции Drag-and-Drop или удаление из спецификации
- В спецификацию можно добавить не смонтированные принадлежности
- Загрузка или установка программ, приложений и плагин не требуется. Регистрация не требуется
- В случае регистрации через учетную запись открывается доступ к дополнительным функциям

Шкафы – Novastar

РАЗМЕРНЫЕ ЭСКИЗЫ КАРКАСОВ SLIM-LINE

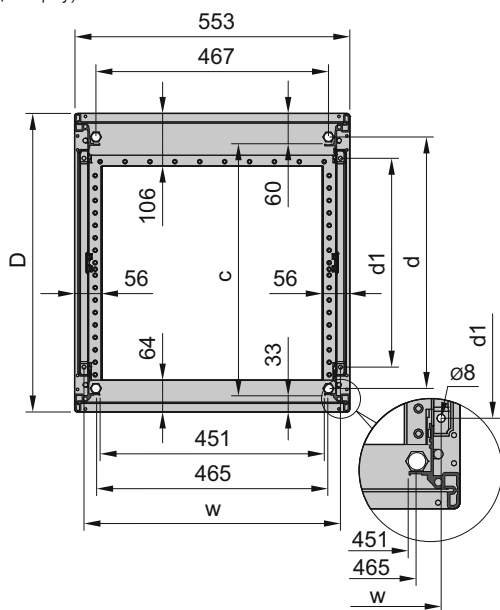
Каркас



07011094

07011093

Рама (вид сверху)



- Легкая алюминиевая литая рама и вертикальный профиль
- Допустимая статическая нагрузка 200 кг

Размеры каркаса

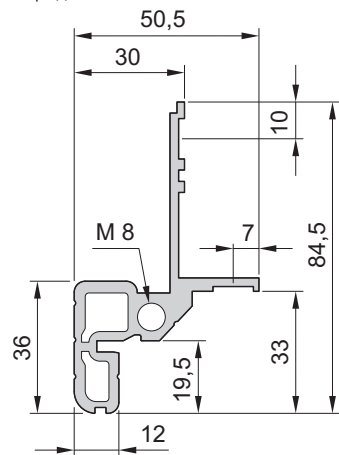
Высота шкафа U	H мм	h мм
6	357	268
9	456	401
12	589	535
16	767	713
20	945	890
25	1167	1112
34	1567	1513
38	1745	1690
43	1967	1913
47	2145	2090

Высота ножки 8 мм

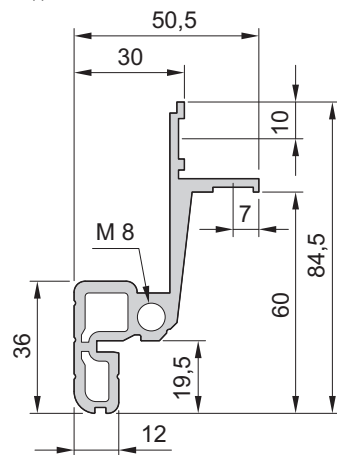
Размер рамы

Глубина шкафа D мм	Регулируемые ножки, ролики, рым-болт, крепление крыши d мм	19" к 19" уровню c мм	Крепление к полу D1 мм	Крепление к полу w мм
500	405	407	319	515
600	505	507	419	515
800	705	707	619	515
900	805	807	719	515
1000	905	907	819	515

Передняя стойка



Задняя стойка



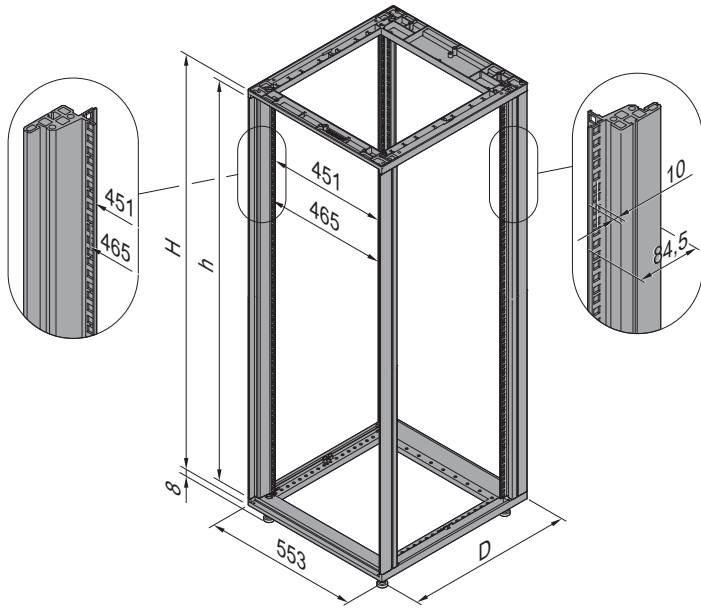
07011096

07011097

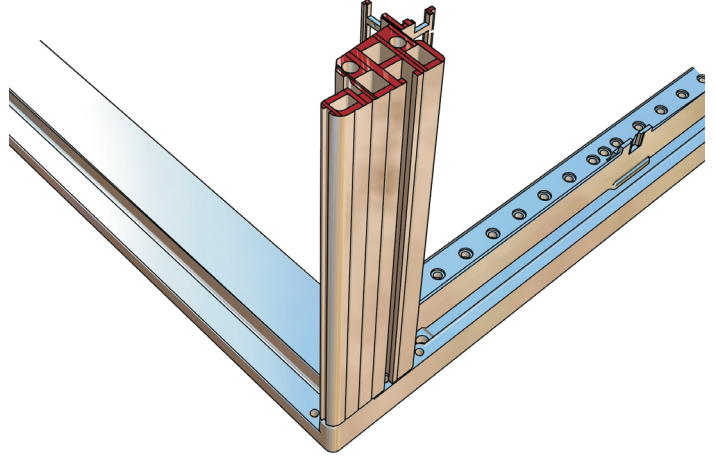
Шкафы – Novastar

РАЗМЕРНЫЕ ЭСКИЗЫ КАРКАСОВ HEAVY-DUTY

Каркас



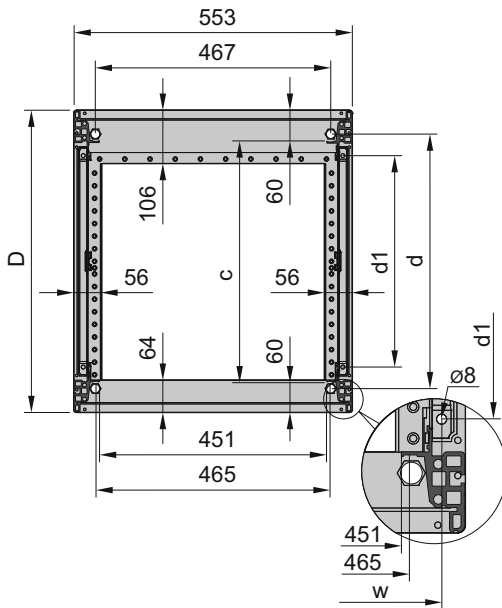
19" стойка



07011095

07011092

Рама (вид сверху)



- Легкая алюминиевая литая рама и прочный вертикальный профиль
- Допустимая статическая нагрузка 400 кг
- Протестирован по стандарту на метод испытаний IEC 61587-1
- Боковой паз для монтажа принадлежностей

Размеры каркаса

Высота шкафа	H	h
U	мм	мм
16	767	713
20	945	890
25	1167	1112
34	1567	1513
38	1745	1690
43	1967	1913
47	2145	2090

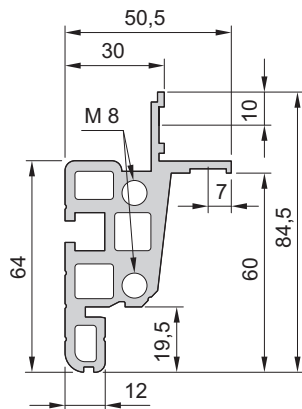
Высота ножки 8 мм

07011100

Размер рамы

Глубина шкафа	Регулируемые ножки, ролики, рым-болт, крепление крыши	19" к 19" уровню		Крепление к полу	
		d	c	D1	w
мм	мм	мм	мм	мм	мм
500	405	380	319	515	
600	505	480	419	515	
800	705	680	619	515	
900	805	780	719	515	
1000	905	880	819	515	

19" стойка передняя/задняя



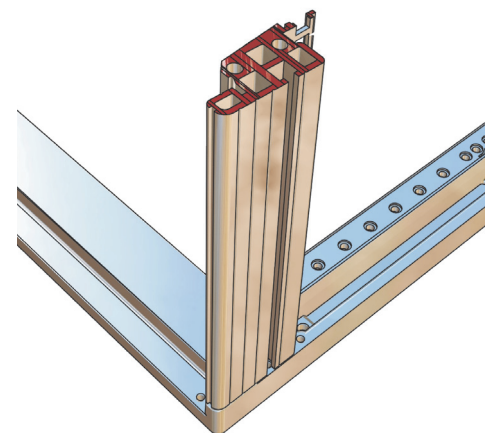
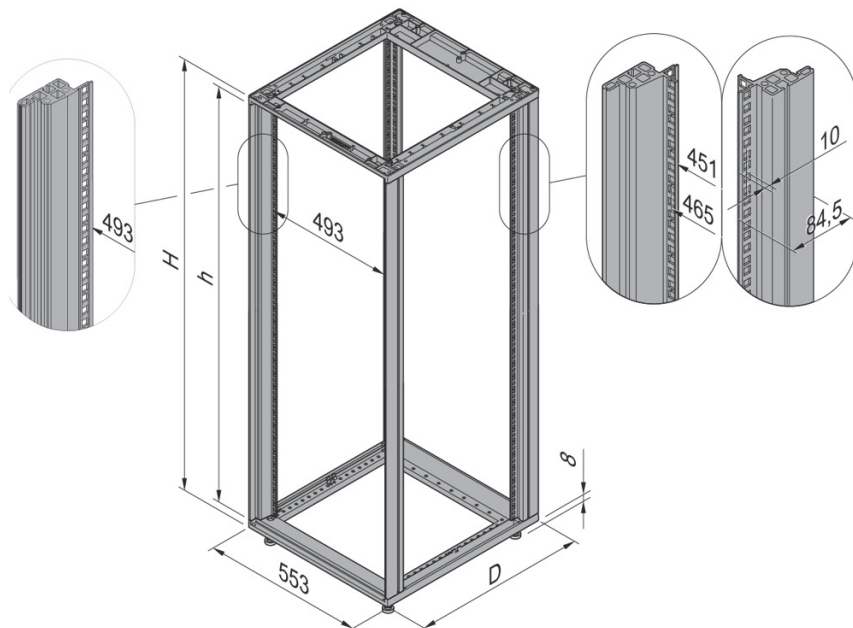
07011099

Шкафы – Novastar

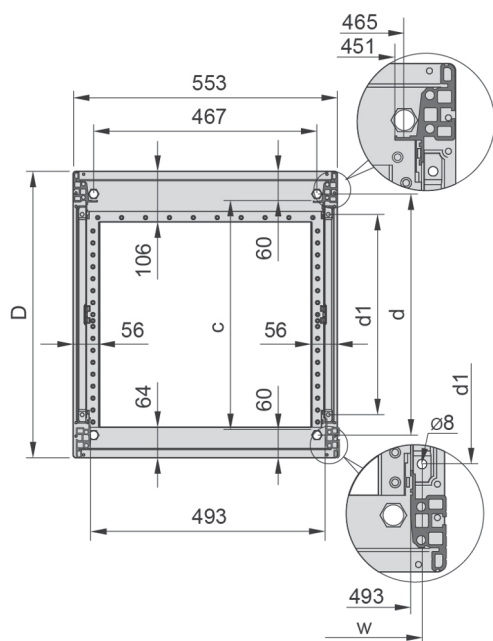
РАЗМЕРНЫЕ ЭСКИЗЫ КАРКАСОВ HEAVY-DUTY UNIVERSAL

Каркас

Универсальная стойка



Рама (вид сверху)



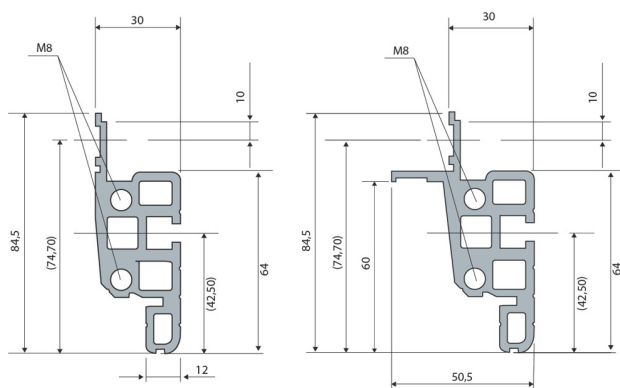
- Легкая алюминиевая литая рама и прочный вертикальный профиль
- Допустимая статическая нагрузка 400 кг, протестировано в соответствии с IEC 61587-1
- Боковой паз для монтажа принадлежностей

Размеры каркаса

Высота шкафа	H	h
U	мм	мм
12	589	535
16	767	713
20	945	890
25	1167	1112
34	1567	1513
38	1745	1690
43	1967	1913
47	2145	2090

Высота ножки 8 мм

Универсальная стойка/19" задняя стойка



Размеры рамы

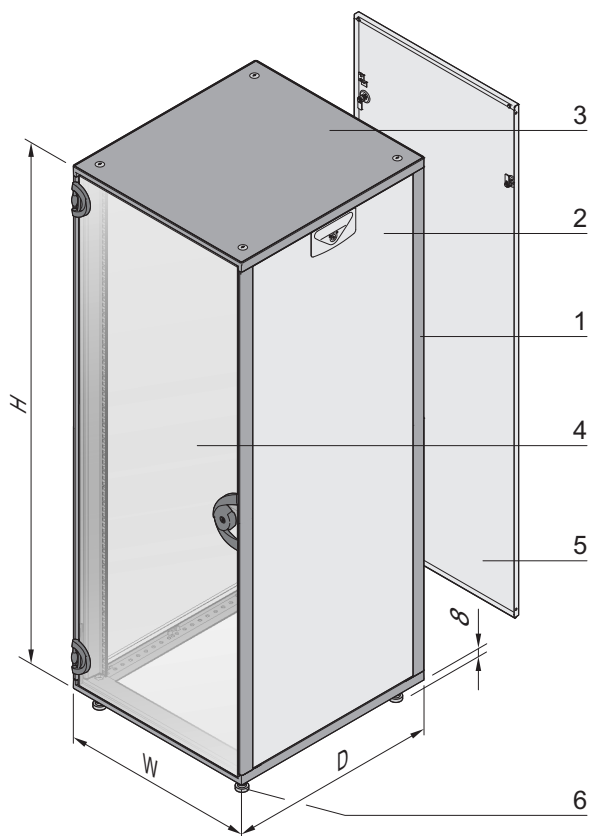
Глубина шкафа	Регулируемые ножки, ролики, рым-болт, крепление крыши	Уровень 19"-19"	Крепление к полу	
D	d	c	d1	w
мм	мм	мм	мм	мм
500	405	380	319	515
600	505	480	419	515
800	705	680	619	515
900	805	780	719	515
1000	905	880	819	515

Шкафы – Novastar

19" ШКАФ СО СТЕКЛЯННОЙ ДВЕРЬЮ (ДЫМЧАТОЕ СТЕКЛО) И ЗАДНЕЙ СТЕНКОЙ



07011010



07011050

Расстояние до 19-дюймового монтажного уровня:
 Slim-Line (с передней стороны - 33 мм, с задней - 60 мм);
 Heavy-Duty (с передней и задней сторон – 60 мм).

- Все вертикальные стойки (передние и задние) с 19" системной перфорацией
- Элементы облицовки не выступают за края каркаса
- Степень защиты IP 20
- 2 глубины шкафа (600, 800 мм), ширина шкафа 553 мм
- Макс. статическая нагрузка
 - Slim-Line 200 кг (12, 16, 20 U)
 - Heavy-Duty 400 кг (38, 43 U)
- 2 цветовых исполнения
 - Все компоненты - RAL 7021 (темно-серый)
 - Цветовая комбинация: боковые и задняя стенки - RAL 7035 (светло-серый); каркас, крыша - RAL 7021 (темно-серый)

КОМПЛЕКТНОСТЬ ПОСТАВКИ (в сборе)

Поз.	Кол-во	Описание
1	1	Каркас, вертикальные стойки из алюминиевого профиля с 19" системной перфорацией, рама из литого алюминия, RAL 7021
2	2	Боковая стенка, сталь 1 мм, цвет светло-серый (RAL 7035) или темно-серый (RAL 7021), см. информацию для заказа; поворотный замок (Torx T30)
3	1	Крыша, прилегающая, сталь 1 мм, RAL 7021
4	1	Стеклопанель, однослойное безопасное стекло 6 мм, дымчато-серое, замок с DIN-получилиндром и 2 ключами (2233x)
5	1	Задняя стенка, сталь 1 мм, цвет светло-серый (RAL 7035) или темно-серый (RAL 7021), см. информацию для заказа
6	4	Ножка
7	1	Комплект заземления

ИНФОРМАЦИЯ ДЛЯ ЗАКАЗА

Полезная вы-сота U	Высота H мм	Ширина W мм	Глубина D мм	Цвет RAL 7021 Заказ №	Цвет RAL 7035/ RAL 7021 Заказ №
--------------------	-------------	-------------	--------------	-----------------------	---------------------------------

Slim-Line

12	589	553	600	15230-019	16230-019
16	767	553	600	15230-020	16230-020
20	945	553	600	15230-021	16230-021

Heavy-Duty

38	1745	553	600	15230-022	16230-022
38	1745	553	800	15230-023	16230-023
43	1967	553	600	15230-024	16230-024
43	1967	553	800	15230-025	16230-025

Принадлежности

Рым-болт для прилегающей крыши резьба M12, использование и нагрузка по DIN 582, в упаковке 4 шт.	27230-066
--------------------------------------------------------------------------------------------------	------------------

ПРИМЕЧАНИЕ

- Панель основания, цоколь, направляющие рельсы и полки заказываются отдельно, см. со стр. 1.249
- Поворотные ролики см. на стр. 1.253
- Дополнительные принадлежности и компоненты см. в разделе ServicePLUS со стр. 1.261
- Размерные эскизы, см. стр. 1.243

Шкафы – Novastar

19" ШКАФ, ДВЕРИ И ЗАДНИЕ СТЕНКИ ПО ВЫБОРУ



07011013

- Все вертикальные стойки (передние и задние) с 19" системной перфорацией
- Элементы облицовки не выступают за края каркаса
- Степень защиты IP 20
- 3 ширины шкафа (500, 600, 800 мм), ширина шкафа 553 мм
- Макс. статическая нагрузка
 - Slim-Line 200 кг (9 - 25 U)
 - Heavy-Duty 400 кг (34 - 47 U)
- 2 цветовых исполнения
 - Все компоненты в RAL 7021 (темно-серый)
 - Цветовая комбинация: боковые стенки - RAL 7035 (светло-серый); каркас, крыша - RAL 7021 (темно-серый)

КОМПЛЕКТНОСТЬ ПОСТАВКИ (в сборе)

Поз.	Кол-во	Описание
1	1	Каркас, вертикальные стойки из алюминиевого профиля с 19" системной перфорацией, рама из литого алюминия, RAL 7021
2	2	Боковая стенка, сталь 1 мм; цвет светло-серый (RAL 7035) или темно-серый (RAL 7021), см. информацию для заказа; поворотный замок (Торх Т30)
3	1	Крыша, прилегающая, сталь 1 мм, RAL 7021
4	4	Ножка
5	1	Комплект заземления

ИНФОРМАЦИЯ ДЛЯ ЗАКАЗА

Полезная высота	Высота Н	Ширина W	Глубина D	Цвет RAL 7021	Цвет RAL 7035/ RAL 7021
U	мм	мм	мм	Заказ №	Заказ №

Slim-Line

9	456	553	600	15230-001	16230-001
12	589	553	500	15230-002	16230-002
12	589	553	600	15230-003	16230-003
16	767	553	500	15230-004	16230-004
16	767	553	600	15230-005	16230-005
20	945	553	500	15230-006	16230-006
20	945	553	600	15230-007	16230-007
20	945	553	800	15230-008	16230-008
25	1167	553	600	15230-009	16230-009
25	1167	553	800	15230-010	16230-010

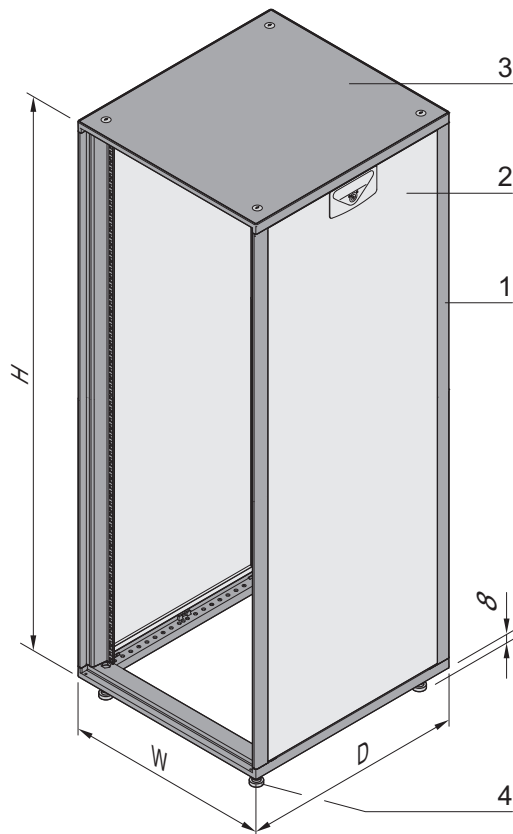
Heavy-Duty

34	1567	553	600	15230-011	16230-011
34	1567	553	800	15230-012	16230-012
38	1745	553	600	15230-013	16230-013
38	1745	553	800	15230-014	16230-014
43	1967	553	600	15230-015	16230-015
43	1967	553	800	15230-016	16230-016
47	2145	553	600	15230-017	16230-017
47	2145	553	800	15230-018	16230-018

Принадлежности

Рым-болт для прилегающей крыши резьба M12, использование и нагрузка по DIN 582, в упаковке 4 шт.	27230-066
--------------------------------------------------------------------------------------------------	------------------

07011051

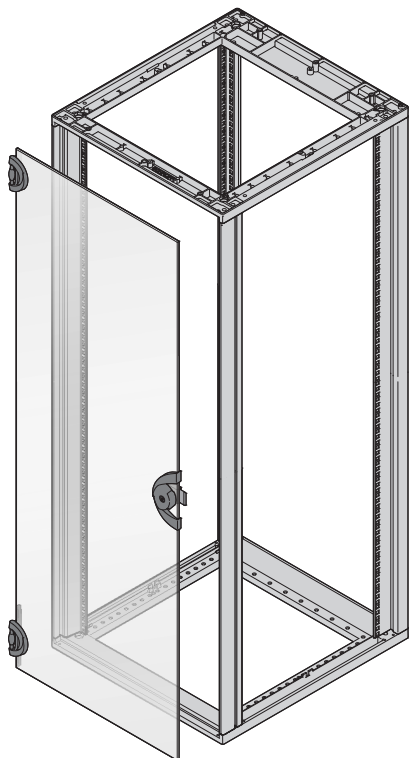


Расстояние от переднего края шкафа до 19" профиля:
 Slim-Line: спереди 33 мм, сзади 60 мм;
 Heavy-Duty: спереди и сзади 60 мм

- Двери, задняя стенка, панель основания, цоколь, направляющие рельсы и полки заказываются отдельно, см. со стр. 1.248
- Поворотные ролики см. на стр. 1.253
- Дополнительные принадлежности и компоненты см. в разделе ServicePLUS со стр. 1.261
- Размерные эскизы, см. стр. 1.243

Шкафы – Novastar

ДВЕРЬ (ДЫМЧАТОЕ СТЕКЛО)



- Для установки спереди или сзади
- Угол открытия 180°

КОМПЛЕКТНОСТЬ ПОСТАВКИ

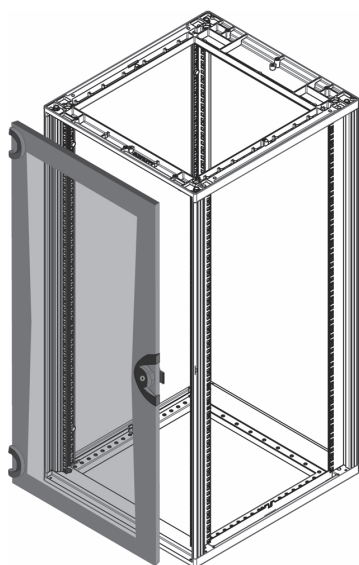
Поз.	Кол-во	Описание
1	1	Стеклопанель двери, однослойное закаленное стекло 6 мм, цвет дымчато-серый; замок с DIN-полуцилиндром и одним ключом (2233x); шарниры, пластик, цвет черный
2	1	Комплект крепежных деталей

ИНФОРМАЦИЯ ДЛЯ ЗАКАЗА

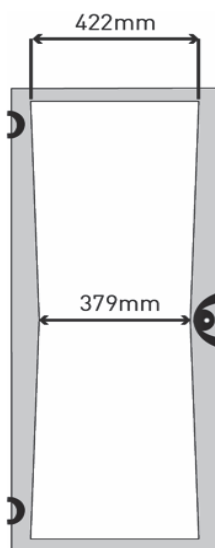
Для шкафов высотой U	Высота мм	Заказ №
9	422	27230-002
12	555	27230-003
16	733	27230-004
20	911	27230-005
25	1133	27230-006
29	1345	27230-028
34	1534	27230-007
38	1711	27230-008
43	1933	27230-009
47	2111	27230-010

07011059

ДВЕРЬ С АКРИЛОВЫМ СТЕКЛОМ



07016054



07016053

- Монтаж спереди или сзади
- Угол открытия 180°
- Замок с ключом
- Рама темно-серая (RAL 7021) или светло-серая (RAL 7035)

КОМПЛЕКТНОСТЬ ПОСТАВКИ

Изд.	Кол-во	Описание
1	1	Рамка двери, сталь 1,5 мм
2	1	Акриловое стекло 2 мм, прозрачное
3	1	Замок (2233x) с одним ключом
4	1	Крепежные детали с заземлением

ИНФОРМАЦИЯ ДЛЯ ЗАКАЗА

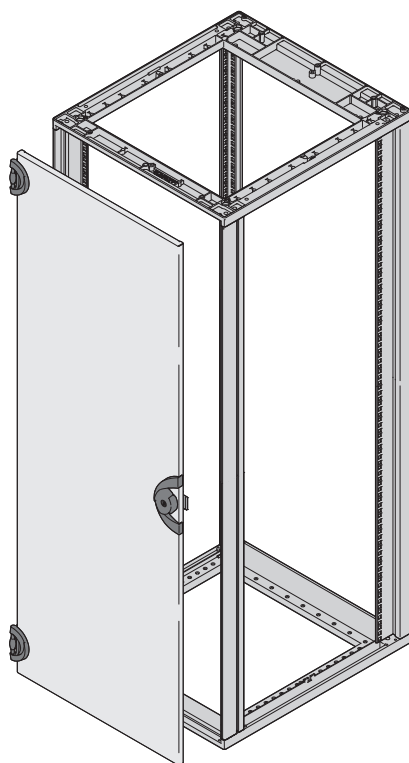
Для шкафов высотой U	Для шкафов высотой мм	Цвет RAL 7021 Заказ №	Цвет RAL 7035 Заказ №
6	322	25230-092	26230-092
9	456	25230-093	26230-093
12	589	25230-094	26230-094
16	767	25230-095	26230-095
20	945	25230-096	26230-096
25	1167	25230-097	26230-097
29	1345	25230-102	26230-102
34	1567	25230-098	26230-098
38	1745	25230-099	26230-099
43	1967	25230-100	26230-100
47	2145	25230-101	26230-101

Принадлежности

Запасной ключ 1 шт.	60127-018
---------------------	------------------

Шкафы – Novastar

СТАЛЬНАЯ ДВЕРЬ



07011060

- Для установки спереди или сзади
- Угол открытия 180°
- Цвет темно-серый (RAL 7021) или светло-серый (RAL 7035)

КОМПЛЕКТНОСТЬ ПОСТАВКИ

Поз.	Кол-во	Описание
1	1	Стальная дверь, сталь 1,5 мм; замок с DIN-полуцилиндром и одним ключом (2233x); шарниры, пластик, цвет черный
2	1	Крепежные детали и комплект заземления

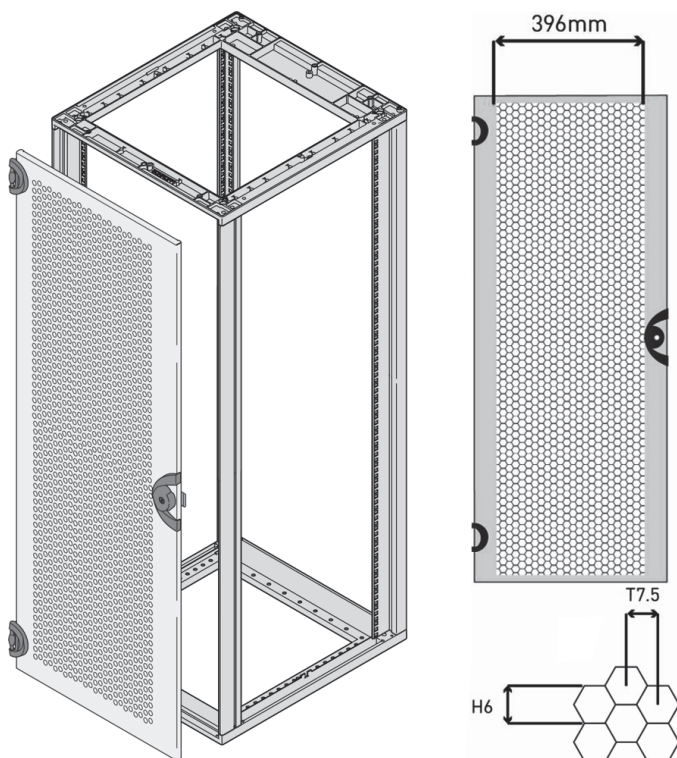
ИНФОРМАЦИЯ ДЛЯ ЗАКАЗА

Для шкафов высотой	Высота	Цвет RAL 7021 Заказ №	Цвет RAL 7035 Заказ №
U	мм		
9	422	25230-021	26230-021
12	555	25230-022	26230-022
16	733	25230-023	26230-023
20	911	25230-024	26230-024
25	1133	25230-025	26230-025
29	1345	25230-030	26230-030
34	1534	25230-026	26230-026
38	1711	25230-027	26230-027
43	1933	25230-028	26230-028
47	2111	25230-029	26230-029

Принадлежности

Запасной ключ 1 шт.	60127-018
---------------------	------------------

ПЕРФОРИРОВАННАЯ ДВЕРЬ



07016078

07016055

- Может монтироваться спереди или сзади
- С перфорацией (степень перфорации 60 %)
- Угол открытия 180°
- Замок с ключом (2233X)
- Цвета RAL 7035 и 7021

КОМПЛЕКТНОСТЬ ПОСТАВКИ

Изд.	Кол-во	Описание
1	1	Перфорированная дверь, сталь 1,5 мм, ширина 553 мм, степень перфорации 60 %, цвет см. в информации для заказа
2	2	Шарнир, угол открытия 180°
3	1	Замок с ключом (2233X)
2	1	Комплект заземления

ИНФОРМАЦИЯ ДЛЯ ЗАКАЗА

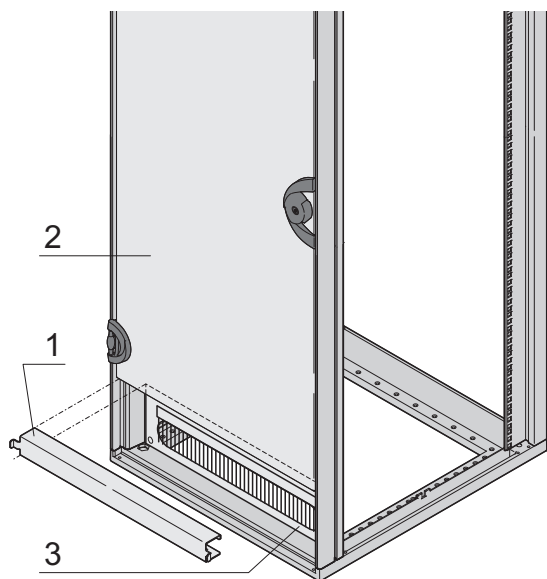
Для шкафов высотой	Высота	Цвет RAL 7021 Заказ №	Цвет RAL 7035 Заказ №
U	мм		
6	288.4	25230-081	26230-081
9	421.75	25230-082	26230-082
12	555.1	25230-083	26230-083
16	732.9	25230-084	26230-084
20	910.7	25230-085	26230-085
25	1132.95	25230-086	26230-086
29	1310.75	25230-091	26230-091
34	1533	25230-087	26230-087
38	1710.8	25230-088	26230-088
43	1933.05	25230-089	26230-089
47	2110.85	25230-090	26230-090

Принадлежности

Запасной ключ 1 шт.	60127-018
---------------------	------------------

Шкафы – Novastar

КОМБИНАЦИЯ ПАНЕЛИ КАБЕЛЬНОГО ВВОДА ДЛЯ СТАЛЬНОЙ ДВЕРИ



- Для комбинации с панелью кабельного ввода требуются стальная дверь, кронштейн для установки укороченной двери и рама кабельного ввода
- Панель кабельного ввода устанавливается сверху или снизу
- Рама с щеточным пыльником для кабельного ввода имеет высоту 3 или 4 U в зависимости от высоты шкафа или двери

КОМПЛЕКТНОСТЬ ПОСТАВКИ

Поз.	Кол-во	Описание
1	1	Опорная панель, сталь 2 мм, RAL 7021; требуемое монтажное пространство 1 U, монтаж над стальной дверью или под ней
2	1	Стальная дверь, сталь 1,5 мм, замок (2233x) с одним ключом, угол открытия 180°, заземление
3	1	Рама для панели кабельного ввода, сталь 2,5 мм, с черным щеточным пыльником, 3 U (для шкафов высотой 16, 20, 38, 47 U) 4 U (для шкафов высотой 25, 34, 43 U)

07011061

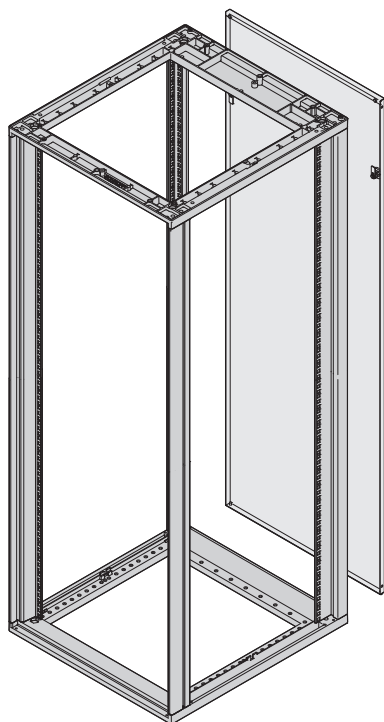
ИНФОРМАЦИЯ ДЛЯ ЗАКАЗА

Для шкафов высотой	Стальная дверь		Стальная дверь С перфорацией		Дверь (дымчатое стекло)	Кронштейн для установки укороченных дверей				
	RAL 7035	RAL 7021	RAL 7035	RAL 7021		Дымчато-серый	Slime-Line с передней стороны 33 мм 33 мм	Slim-Line с задней стороны 60 мм 60 мм	Heavy-Duty с передней и задней сторон 60 мм 60 мм	19" уровень для универсальной стойки
U	Сталь 1,5 мм, замок (2233x) с ключом, угол открытия 180°, с заземлением		Сталь 1,5 мм, с перфорацией, угол открытия 180°, замок с ключом (2233X), с заземлением		Угол открытия 180°, замок с ключом, однослойное закаленное стекло 6 мм, EN 12150	Кронштейн для установки укороченной двери, сталь 2 мм, RAL 7021, установка над или под дверью; необходимое монтажное пространство 1 U		Кронштейн для установки укороченной двери, сталь 2 мм, RAL 7021, установка над или под дверью; необходимое монтажное пространство 1 U		Сталь 2 мм, RAL 7021 1) Высота 3 U 2) Высота 4 U
16	26230-022	25230-022	26230-084	25230-084	27230-004	27230-060	27230-061	27230-098	1) 27230-162	
20	26230-023	25230-023	26230-085	25230-085	27230-005	27230-060	27230-061	27230-098	1) 27230-162	
25	26230-024	25230-024	26230-086	25230-086	27230-006	27230-060	27230-061	27230-098	2) 27230-163	
34	26230-030	25230-030	26230-087	25230-087	27230-007	27230-060	27230-061	27230-098	2) 27230-163	
38	26230-026	25230-026	26230-088	25230-088	27230-008	27230-060	27230-061	27230-098	1) 27230-162	
43	26230-027	25230-027	26230-089	25230-089	27230-009	27230-060	27230-061	27230-098	2) 27230-163	
47	26230-028	25230-028	26230-090	25230-090	27230-010	27230-060	27230-061	27230-098	1) 27230-162	

Для шкафов высотой	Панель кабельного ввода		
	RAL 7035 На винтах	RAL 7021 На винтах	RAL 7021 На защелках
U	Сталь 2,5 мм, с черным щеточным пыльником 1) Высота 3 U 2) Высота 4 U		
16	1) 20118-391	1) 20118-796	1) 27230-160
20	1) 20118-391	1) 20118-796	1) 27230-160
25	2) 20118-390	2) 20118-797	2) 27230-161
34	2) 20118-390	2) 20118-797	2) 27230-161
38	1) 20118-391	1) 20118-796	1) 27230-160
43	2) 20118-390	2) 20118-797	2) 27230-161
47	1) 20118-391	1) 20118-796	1) 27230-160

Шкафы – Novastar

ЗАДНЯЯ СТЕНКА



07011057

- Поворотный замок (Тоrх Т30, с вращением 1/4)
- Задняя стенка: цвет темно-серый (RAL 7021) или светло-серый (RAL 7035)

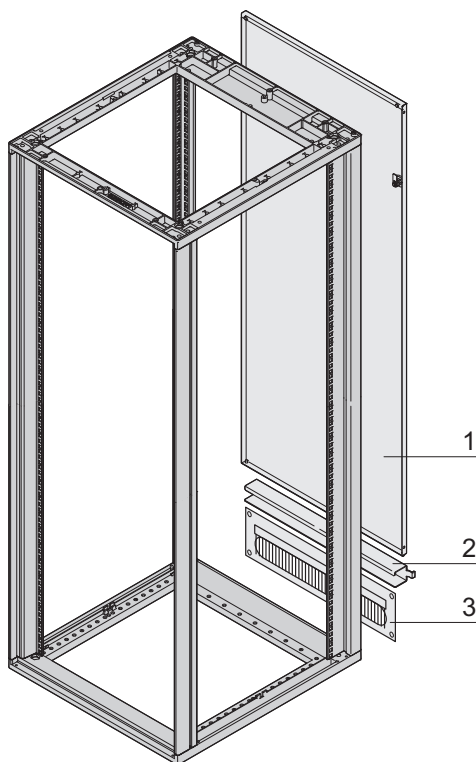
КОМПЛЕКТНОСТЬ ПОСТАВКИ

Поз.	Кол-во	Описание
1	1	Задняя стенка, сталь 1 мм; поворотный замок (Тоrх Т30, с вращением 1/4)
2	1	Комплект заземления

ИНФОРМАЦИЯ ДЛЯ ЗАКАЗА

Для шкафов высотой	Высота	Цвет RAL 7021	Цвет RAL 7035
U	мм	Заказ №	Заказ №
9	422	25230-371	26230-371
12	555	25230-372	26230-372
16	733	25230-373	26230-373
20	911	25230-374	26230-374
25	1133	25230-375	26230-375
29	1345	25230-147	26230-147
34	1534	25230-376	26230-376
38	1711	25230-377	26230-377
43	1933	25230-378	26230-378
47	2111	25230-379	26230-379

ЗАДНЯЯ СТЕНКА С РАМОЙ КАБЕЛЬНОГО ВВОДА



07011058

- Поворотный замок (Тоrх Т30, с вращением 1/4)
- Задняя стенка: цвет темно-серый (RAL 7021) или светло-серый (RAL 7035)
- Комбинация панели кабельного ввода 3 или 4 U

КОМПЛЕКТНОСТЬ ПОСТАВКИ

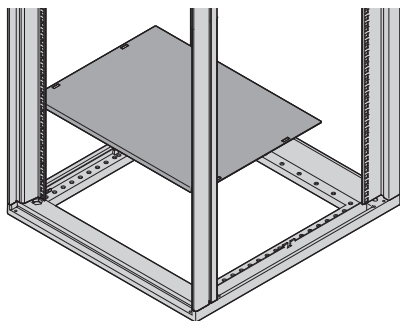
Поз.	Кол-во	Описание
1	1	Задняя стенка, сталь 1 мм, цвет см. в информации для заказа; поворотный замок (Тоrх Т30, с вращением 1/4)
2	1	Кронштейн для установки укороченной двери, сталь 2 мм, цвет см. в информации для заказа
3	1	Рама кабельного ввода, сталь 1,5 мм, цвет см. в информации для заказа; щеточный пыльник; рама кабельного ввода 3 U при высоте шкафа 16, 20, 38 и 47 U; рама кабельного ввода 4 U при высоте шкафа 25, 34 и 43 U
4	1	Крепежные детали и комплект заземления

ИНФОРМАЦИЯ ДЛЯ ЗАКАЗА

Для шкафов высотой	Высота	Для шкафов шириной	Цвет RAL 7021	Цвет RAL 7035
U	мм	мм	Заказ №	Заказ №
16	733	553	25230-430	26230-430
20	911	553	25230-434	26230-434
25	1133	553	25230-439	26230-439
34	1534	553	25230-448	26230-448
38	1711	553	25230-452	26230-452
43	1933	553	25230-457	26230-457
47	2111	553	25230-461	26230-461

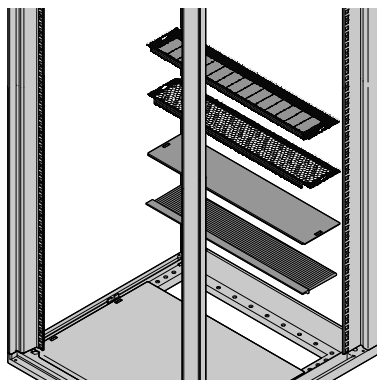
Шкафы – Novastar

СОСТАВНАЯ ПАНЕЛЬ ОСНОВАНИЯ



07011073

Принадлежности



07016050

- Панель основания с открытым задним участком; отверстие закрывается заглушкой или щеточным пыльником

КОМПЛЕКТНОСТЬ ПОСТАВКИ

Поз.	Кол-во	Описание
1	1	Панель основания, сталь 1,5 мм, RAL 7021; отверстие кабельного ввода, ширина 440 мм, глубина 70 мм
2	1	Комплект крепежных деталей

ИНФОРМАЦИЯ ДЛЯ ЗАКАЗА

Для шкафов глубиной мм	Для шкафов шириной мм	Заказ №
500	553	27230-188
600	553	27230-189
800	553	27230-190
1000	553	27230-191
1200	553	27230-192

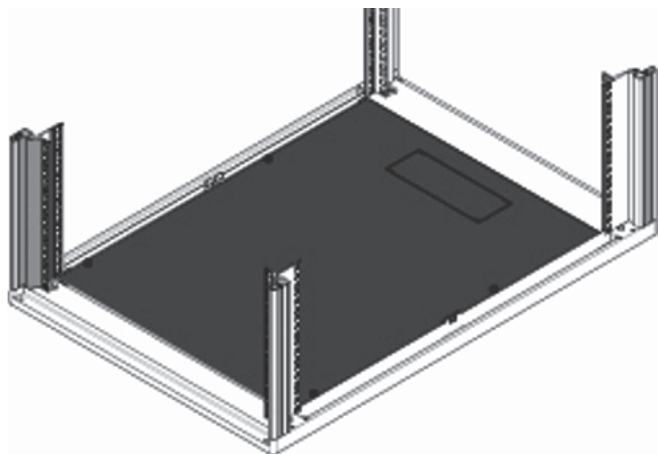
Принадлежности

Щеточный пыльник нейлон, цвет черный, 440 x 98 мм, в упаковке 1 шт.	27230-079
Составная сплошная заглушка для панели основания Сталь 1 мм, 485 x 92 мм, RAL 7021, 1 шт.	27230-114
Составная перфорированная заглушка для панели основания Сталь 1 мм, 485 x 92 мм, RAL 7021, 1 шт.	27230-254
Составная заглушка для панели основания, с фильтерной прокладкой Сталь 1 мм, 485 x 92 мм, RAL 7021, 1 шт.	27230-255

ПРИМЕЧАНИЕ

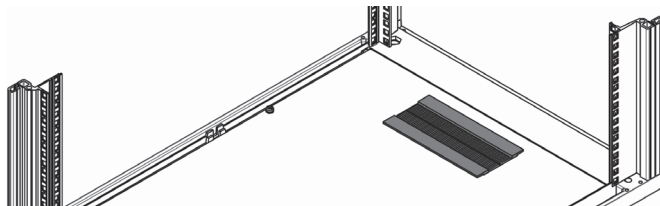
- Заглушка или щеточный пыльник заказываются отдельно

ЦЕЛЬНАЯ ПАНЕЛЬ ОСНОВАНИЯ, УСИЛЕННАЯ, С УЧАСТКАМИ ДЛЯ ВЫЕМКИ ДЛЯ УСТАНОВКИ ПАНЕЛЕЙ КАБЕЛЬНОГО ВВОДА



07016059

Щеточный пыльник для усиленной панели основания



07016060

- Нижняя панель для больших нагрузок
- Допустимая нагрузка 50 кг
- Участки для выемки для панели кабельного ввода

КОМПЛЕКТНОСТЬ ПОСТАВКИ

Изд.	Кол-во	Описание
1	1	Панель основания, сталь 2,5 мм, RAL 7021; отверстие кабельного ввода, с перфорацией, ширина 370 мм, глубина 50 мм
2	1	Крепежные детали с заземлением

ИНФОРМАЦИЯ ДЛЯ ЗАКАЗА

Для шкафов глубиной мм	Для шкафов шириной мм	Кол-во шт.	Заказ № RAL 7021
500	553	1	25230-149
600	553	1	25230-150
800	553	1	25230-151
900	553	1	25230-152
1000	553	1	25230-153

Принадлежности

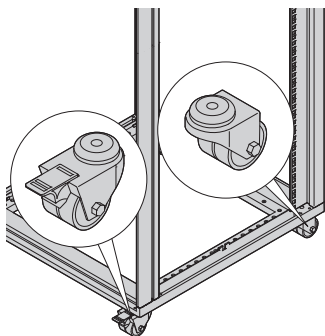
Щеточный пыльник для нижней панели для больших нагрузок Нейлон, цвет черный, ширина 370 мм, глубина 50 мм 1 шт.	27230-055
-----------------------------------------------------------------------------------------------------------------	-----------

ПРИМЕЧАНИЕ

- Щеточный пыльник заказываются отдельно

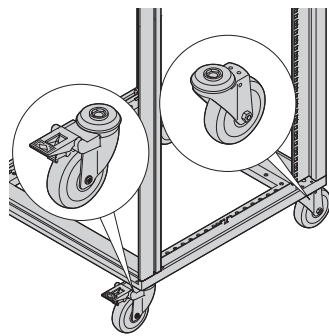
Шкафы – Novastar

ПОВОРОТНЫЕ РОЛИКИ



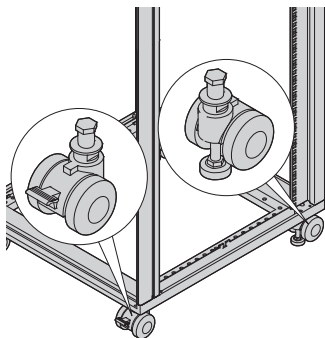
Допустимая нагрузка 200 кг

07011065



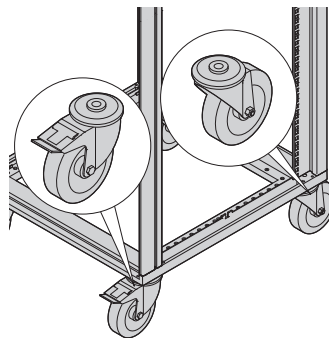
Допустимая статическая нагрузка 300 кг, токопроводящая поверхность, ESD (сопротивление < 10 кОм)

07011066



Допустимая статическая нагрузка 400 кг, с регулируемыми ножками

07011067



Допустимая нагрузка 400 кг

07011068

- Ролики крепятся на каркас
- Допустимая статическая нагрузка в зависимости от исполнения 200, 300 или 400 кг
- Высота в зависимости от исполнения 73, 80, 131 или 155 мм
- 2 ролика без фиксатора, 2 ролика с фиксатором

КОМПЛЕКТНОСТЬ ПОСТАВКИ

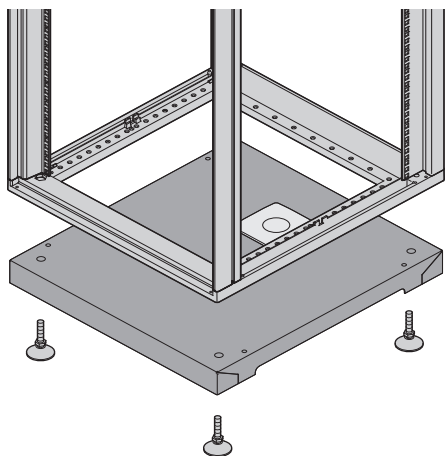
Поз.	Кол-во	Описание
1	2	Поворотный ролик с фиксатором, полиамид/сталь
2	2	Поворотный ролик без фиксатора, полиамид/сталь
3	1	Комплект крепежных деталей

ИНФОРМАЦИЯ ДЛЯ ЗАКАЗА

Наименование	Макс. нагрузка кг	Высота Н мм	Диаметр роликов мм	Заказ №
Поворотные ролики	200	73	Ø 50	27230-067
Токопроводящие поворотные ролики, ESD-сопротивление < 10 кОм в соответствии с EN 12528	300	131	Ø 100	27230-110
Поворотные ролики с регулируемыми ножками	400	80	Ø 60	27230-068
Поворотные ролики	400	155	Ø 125	27230-069

Шкафы – Novastar

ЦОКОЛЬ С ПАНЕЛЮ КАБЕЛЬНОГО ВВОДА



07011075

- Допустимая статическая нагрузка 400 кг
- Высота установки 57 - 67 мм
- Панель кабельного ввода (110 x 76 мм) с заглушкой

КОМПЛЕКТНОСТЬ ПОСТАВКИ (в сборе)

Поз.	Кол-во	Описание
1	1	Цоколь, сталь 1,5 мм, высота 55 мм, RAL 7021; панель кабельного ввода 110 x 76 мм, с пластиковой заглушкой
2	4	Регулируемая ножка
3	1	Крепежные детали и комплект заземления

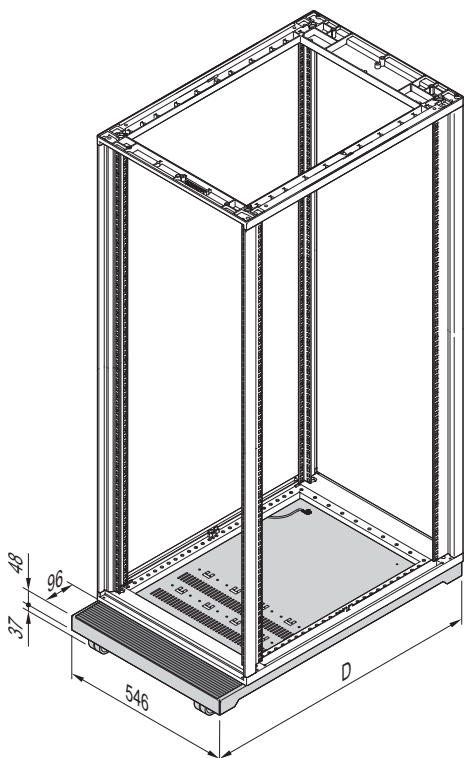
ИНФОРМАЦИЯ ДЛЯ ЗАКАЗА

Для шкафов шириной мм	Для шкафов глубиной мм	Заказ №
553	500	27230-070
553	600	27230-071
553	800	27230-072
553	900	27230-076
553	1000	27230-080

Принадлежности

Щеточный пыльник нейлон, цвет черный, 110 x 76 мм; для закрытия отверстия кабельного ввода, 1 шт.	27230-111
---------------------------------------------------------------------------------------------------	------------------

МОБИЛЬНЫЙ ЦОКОЛЬ



07011113

- Допустимая статическая нагрузка 200 кг
- Высота H = 100 мм

КОМПЛЕКТНОСТЬ ПОСТАВКИ

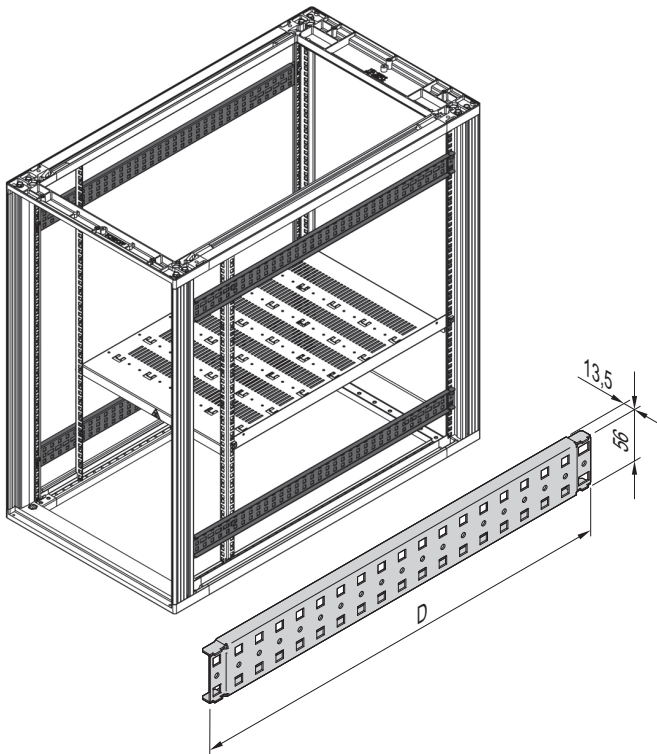
Поз.	Кол-во	Описание
1	1	Цоколь, сталь 2 мм, цвет черный (RAL 7021), с перфорацией
2	1	Резиновый коврик, натуральный каучук, цвет антрацит, толщина 3 мм, самоклеящийся
3	4	Поворотные ролики, сталь, Ø 55 мм, допустимая нагрузка 200 кг
4	1	Комплект крепежных деталей

ИНФОРМАЦИЯ ДЛЯ ЗАКАЗА

Для шкафов глубиной мм	D мм	Заказ №
500	592	27230-146
600	692	27230-147
800	892	27230-148

Шкафы – Novastar

МОНТАЖНЫЙ РЕЛЬС, ЗАГЛУБЛЯЮЩИЙ,



07016067

07011114

- Для установки на каркас
- Установка по высоте определяется шагом 1 U (навеска и крепление на винтах)

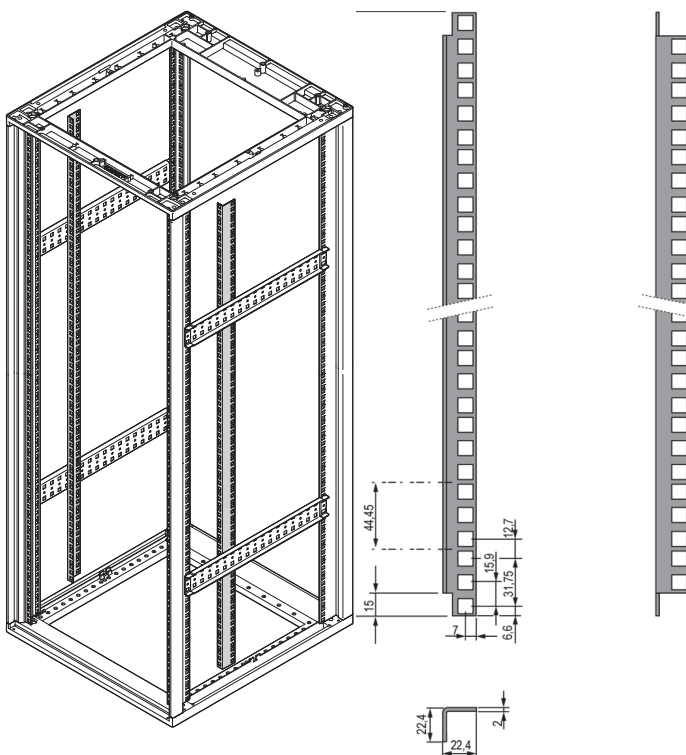
КОМПЛЕКТНОСТЬ ПОСТАВКИ

Поз.	Кол-во	Описание
1	1	Заглубляющий монтажный рельс, сталь 1,5 мм, покрытие алюминий

ИНФОРМАЦИЯ ДЛЯ ЗАКАЗА

Для шкафов глубиной мм	D мм	Заказ №
500	366	27230-167
600	466	27230-168
800	666	27230-169
900	766	27230-170
1000	866	27230-171

19" МОНТАЖНЫЕ ПРОФИЛИ С УНИВЕРСАЛЬНОЙ ПЕРФОРАЦИЕЙ (EIA)



07011111

07016080

19" монтажный профиль,
установленный на заглубляющие
монтажные рельсы

- Для монтажа на заглубляющих монтажных рельсах (с шагом 25 мм)
- Для вертикальной установки 19" компонентов
- Допустимая нагрузка 400 кг
- Возможна установка направляющих рельсов
- Укороченные 19" монтажные профили позволяют реализовать монтаж на неполную высоту 19" компонентов

КОМПЛЕКТНОСТЬ ПОСТАВКИ

Поз.	Кол-во	Описание
1	2	19" монтажный профиль, сталь 2 мм, RAL 7021
2	1	Комплект крепежных деталей

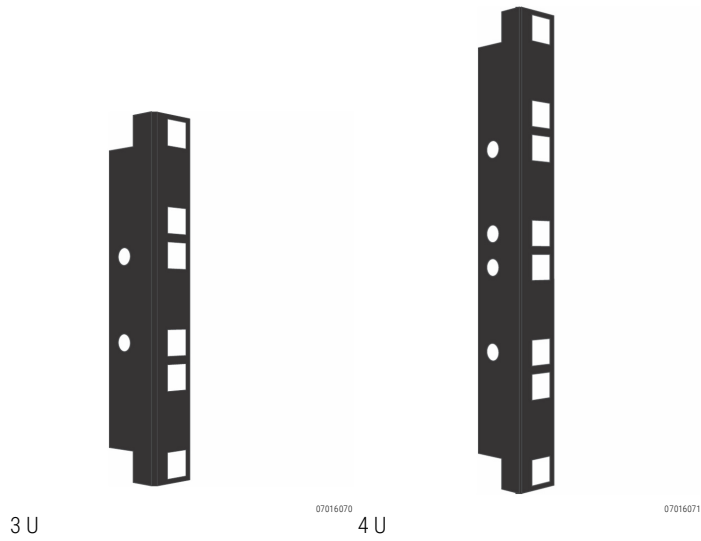
ИНФОРМАЦИЯ ДЛЯ ЗАКАЗА

Для шкафов высотой U	mm	Полезная высота U	H mm	Заказ №
6	357	6	267	27230-172
9	456	9	400	27230-173
12	589	12	534	27230-174
16	767	16	712	27230-175
20	945	20	889	27230-176
25	1167	25	1112	27230-177
34	1567	34	1512	27230-178
38	1745	38	1690	27230-179
43	1967	43	1912	27230-180
47	2145	47	2090	27230-181

- Направляющий рельс см. на стр. 1.256
- Для монтажа необходимы заглубляющие монтажные рельсы, см. стр. 1.253

Шкафы – Novastar

19" УРОВЕНЬ ДЛЯ УНИВЕРСАЛЬНОЙ СТОЙКИ



- Монтажный профиль для установки на универсальный профиль
- С помощью монтажного профиля можно создать 19" уровень

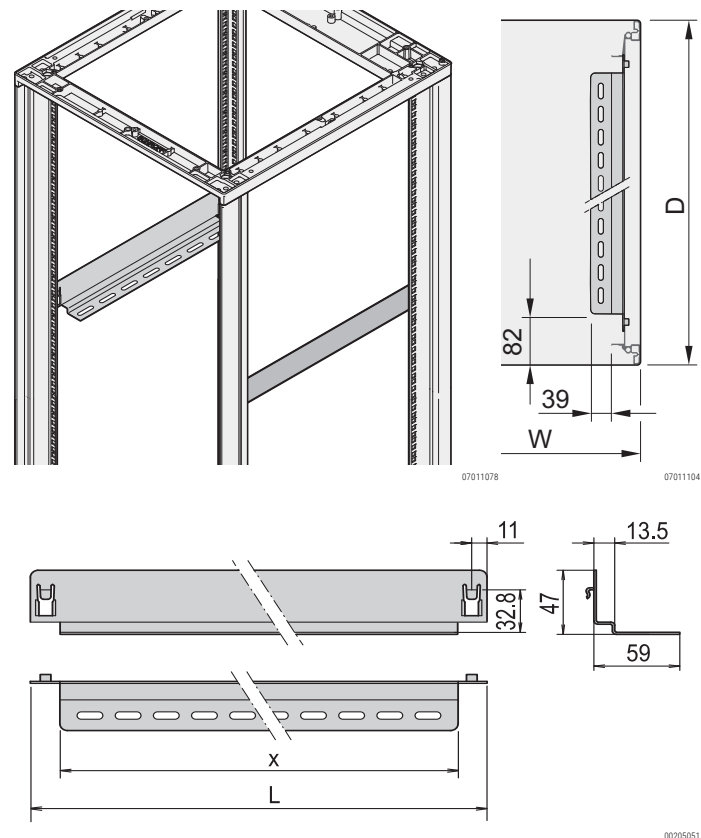
КОМПЛЕКТНОСТЬ ПОСТАВКИ

Изд.	Кол-во	Описание
1	4	19" монтажный профиль, сталь 2 мм, RAL 7021
2	1	Крепежные детали

ИНФОРМАЦИЯ ДЛЯ ЗАКАЗА

Высота U	Высота мм	Кол-во шт.	Заказ №
3	130	2	27230-162
4	170	2	27230-163

НАПРАВЛЯЮЩИЙ РЕЛЬС



- Для монтажа на вертикальные стойки шкафа или 19" монтажные профили
- Установка по высоте определяется шагом 1 U (навеска и крепление на винтах)
- Допустимая статическая нагрузка 25 кг на пару

КОМПЛЕКТНОСТЬ ПОСТАВКИ

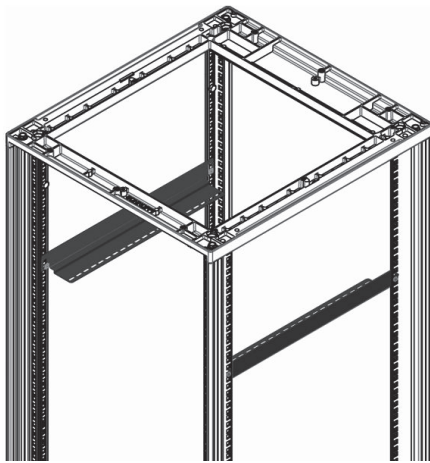
Поз.	Кол-во	Описание
1	2	Направляющий рельс, сталь, 1,5 мм, покрытие алюмин
2	1	Комплект крепежных деталей

ИНФОРМАЦИЯ ДЛЯ ЗАКАЗА

Для шкафов глубиной D мм	L мм	x мм	Заказ №
500	370	322	27230-102
600	470	422	27230-103
800	670	622	27230-104
900	770	722	27230-105
1000	870	822	27230-106

Шкафы – Novastar

НАПРАВЛЯЮЩИЙ РЕЛЬС ДЛЯ БОЛЬШИХ НАГРУЗОК



07016066

- Для монтажа на вертикальные стойки шкафа или 19" монтажные профили
- Установка по высоте определяется шагом 1 U (навеска и крепление на винтах)
- Допустимая статическая нагрузка 50 кг на пару
- Глубина 900, 1000 мм для серверных систем

КОМПЛЕКТНОСТЬ ПОСТАВКИ

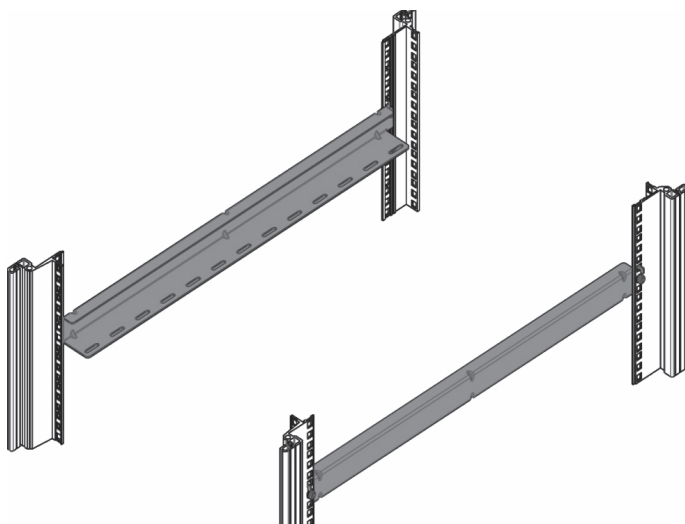
Поз.	Кол-во	Описание
1	2	Направляющий рельс, сталь 2 мм, покрытие алюцинк
2	1	Крепежные детали

ИНФОРМАЦИЯ ДЛЯ ЗАКАЗА

Для шкафов глубиной D мм	L мм	x мм	Заказ №
500	366.4	336.4	25230-013
600	466.4	436.4	25230-014
800	666.4	636.4	25230-015
900	766.4	736.4	25230-145
1000	866.4	836.4	25230-146
900, 1000 мм для серверных систем	726.4	699.4	25230-148

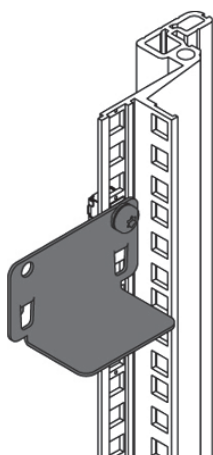
Принадлежности

Крепежные детали для направляющего рельса для больших нагрузок 1 комплект (четыре винта M5x12, четыре закладных гайки M5, привинчивание изнутри)	27230-056
--------------------------------------------------------------------------------------------------------------------------------------------------	-----------



07016084

НАПРАВЛЯЮЩИЙ УГОЛОК



07016065

- Для монтажа на стойки шкафа или 19" монтажные профили
- Установка по высоте определяется шагом 1 U
- Допустимая статическая нагрузка макс. 15 кг на пару

КОМПЛЕКТНОСТЬ ПОСТАВКИ

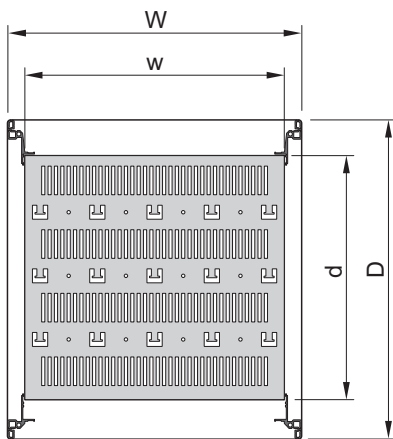
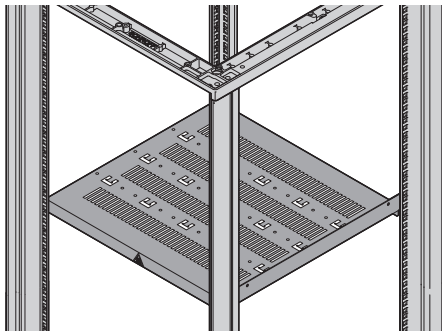
Поз.	Кол-во	Описание
1	2 / 10	Направляющий уголок, сталь 1,5 мм, покрытие алюцинк
2	1	Комплект крепежных деталей

ИНФОРМАЦИЯ ДЛЯ ЗАКАЗА

Наименование	Кол-во шт.	Заказ №
Направляющий уголок	2	27230-184
Направляющий уголок	10	27230-185

Шкафы – Novastar

19" СТАЦИОНАРНАЯ ПОЛКА



W = 553 мм

07011077

0701105

- Допустимая статическая нагрузка 75 кг
- Монтажная высота 1 U, для установки на вертикальные стойки шкафа
- Специальная перфорация для крепления кабелей кабельными хомутами или застежками-липучками
- 900, глубина 1000 мм для серверных приложений

КОМПЛЕКТНОСТЬ ПОСТАВКИ

Поз.	Кол-во	Описание
1	1	19" полка с перфорацией, сталь 1,5 мм, RAL 7021
2	1	Комплект крепежных деталей

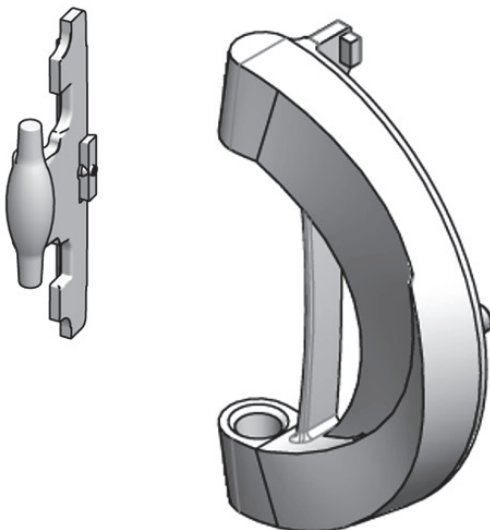
ИНФОРМАЦИЯ ДЛЯ ЗАКАЗА

Для шкафов глубиной D мм	Полезная площадь w x d мм	Заказ №
500	488 x 350	27230-051
600	488 x 450	27230-052
800	488 x 650	27230-053
900	488 x 750	27230-088
1000	488 x 850	27230-089
900, глубина 1000 мм для серверных приложений	488 x 740	27230-165

Принадлежности

Кабельные хомуты 92 мм x 2,5 мм, в упаковке 25 шт.	20118-351
Кабельные хомуты 186 мм x 5 мм, в упаковке 25 шт.	20118-352
Кабельные хомуты 360 мм x 5 мм, в упаковке 25 шт.	20118-353
Застежка-липучка полиэтилен/полиамид, цвет черный, длина 300 мм, в упаковке 10 шт.	20118-624

ШАРНИР (ЗАПАСНАЯ ЧАСТЬ) ДЛЯ NOVASTAR



07018050

КОМПЛЕКТНОСТЬ ПОСТАВКИ

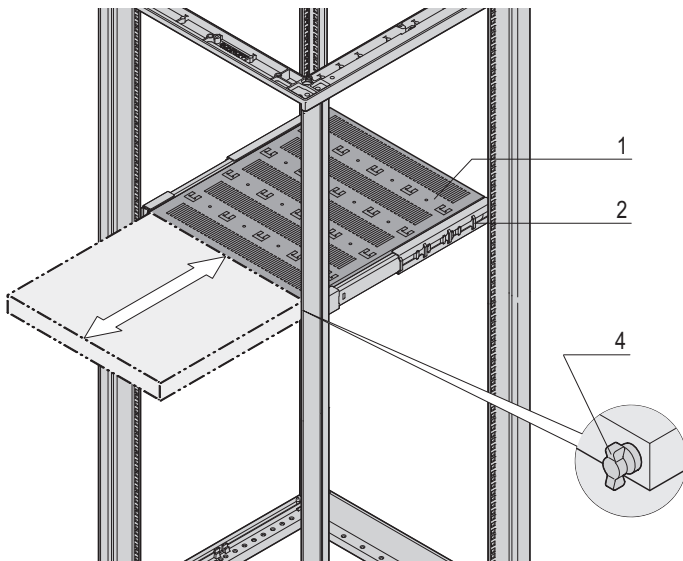
Поз.	Кол-во	Описание
1	2	шарнир
1	1	Верхний и нижний вкладыш
2	1	комплект для заземления

ИНФОРМАЦИЯ ДЛЯ ЗАКАЗА

Наименование	Заказ №
Шарнир (запасная часть) для Novastar	27230-196

Шкафы – Novastar

ВЫДВИЖНАЯ ПОЛКА, 70 КГ

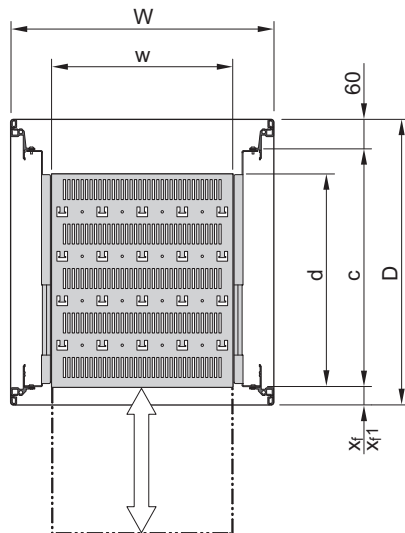


- Допустимая статическая нагрузка при полном выдвижении 70 кг
- Монтажная высота 2 U, для установки на четыре вертикальные стойки
- Телескопические направляющие входят в комплект поставки
- Возможна установка фиксатора
- Специальная перфорация для крепления кабелей кабельными хомутами или застёжками-липучками
- Две версии
 - Полная глубина
 - Укороченная на 100 мм глубина для укладки кабелей в задней части шкафа

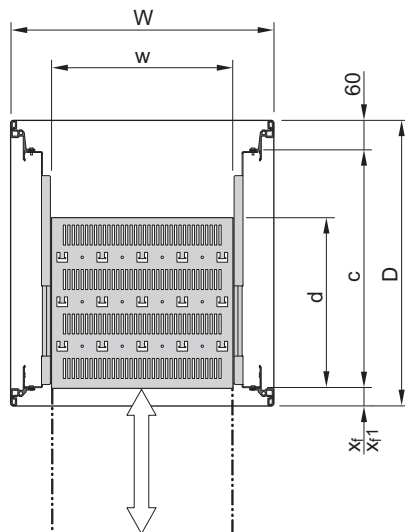
КОМПЛЕКТНОСТЬ ПОСТАВКИ

Поз.	Кол-во	Описание
1	1	Полка перфорированная, выдвижная, сталь 1,5 мм, RAL 7021
2	2	Телескопическая направляющая
3	1	Комплект крепежных деталей

Полная глубина



Укороченная глубина



ИНФОРМАЦИЯ ДЛЯ ЗАКАЗА

На полную глубину шкафа

Размеры шкафа W x D	Полезная площадь w x d	xf	xf1	C	На полную глубину шкафа
мм	мм	мм	мм	мм	Заказ №
553 x 500	405 x 382	33	60	407	21130-357
553 x 600	405 x 482	33	60	507	21130-353
553 x 800	405 x 682	33	60	687	21130-355
533 x 900, 740 mm für Serveranwendungen	405 x 582	33	60	787	27230-108
533 x 1000	405 x 682	33	60	887	27230-109
Поз. 4; Фиксатор для одной выдвижной полки (установка с правой или левой стороны), 1 шт.					23130-092
Заземление для выдвижной полки в упаковке 1 шт.					21120-189

Регулируемые ножки и поворотные ролики следует заказывать отдельно

ИНФОРМАЦИЯ ДЛЯ ЗАКАЗА

Укороченная на 100 мм

Размеры шкафа W x D	Полезная площадь w x d	xf	xf1	C	Укороченная на 100 мм
мм	мм	мм	мм	мм	Заказ №
553 x 500	405 x 282	33	60	407	21130-358
553 x 600	405 x 382	33	60	507	21130-352
553 x 800	405 x 582	33	60	687	21130-354
533 x 900, 740 mm für Serveranwendungen	405 x 582	33	60	787	27230-108
533 x 1000	405 x 682	33	60	887	27230-109
Поз. 4; Фиксатор для одной выдвижной полки (установка с правой или левой стороны), 1 шт.					23130-092
Заземление для выдвижной полки в упаковке 1 шт.					21120-189

c = расстояние между 19" профилями; xf = монтажный размер для Slim-Line; xf1 = монтажный размер для Heavy-Duty

Шкафы – Novastar

КОНСОЛЬ ДЛЯ МОНИТОРА И КЛАВИАТУРЫ



Опорный кронштейн с монитором



Опорный кронштейн с монитором, клавиатурой и ковриком для мыши,

- Консоль для монтажа монитора, клавиатуры и мыши на шкафу
- Крепление сбоку на каркас Heavy-Duty (возможность регулировки по высоте)
- Допустимая статическая нагрузка 8 - 10 кг
- Консоль:
 - Регулировка по высоте 300 мм
 - Диапазон поворота на шкафу 180°
 - Угол поворота монитора 340° (установлен на шкаф под углом 270°)
 - Угол наклона монитора -20°...+90°
 - Встроенная кабельная разводка
- Подходит для промышленного применения

КОМПЛЕКТНОСТЬ ПОСТАВКИ

Поз.	Кол-во	Описание
1	1	Каркас консоли, алюминиевый профиль, RAL 7035, поворотный, регулировка по высоте
2	1	Держатель для монтажа на шкаф или стену, боковое вращение на 180°
3	1	Клавиатурная полка, откидывается вверх на 95°, ширина 480 мм, глубина 170 мм; коврик для мыши: ширина 150 мм, длина 190 мм
4	1	Держатель монитора (с плоским экраном), угол поворота 340°, угол наклона -20°...+90°

ИНФОРМАЦИЯ ДЛЯ ЗАКАЗА

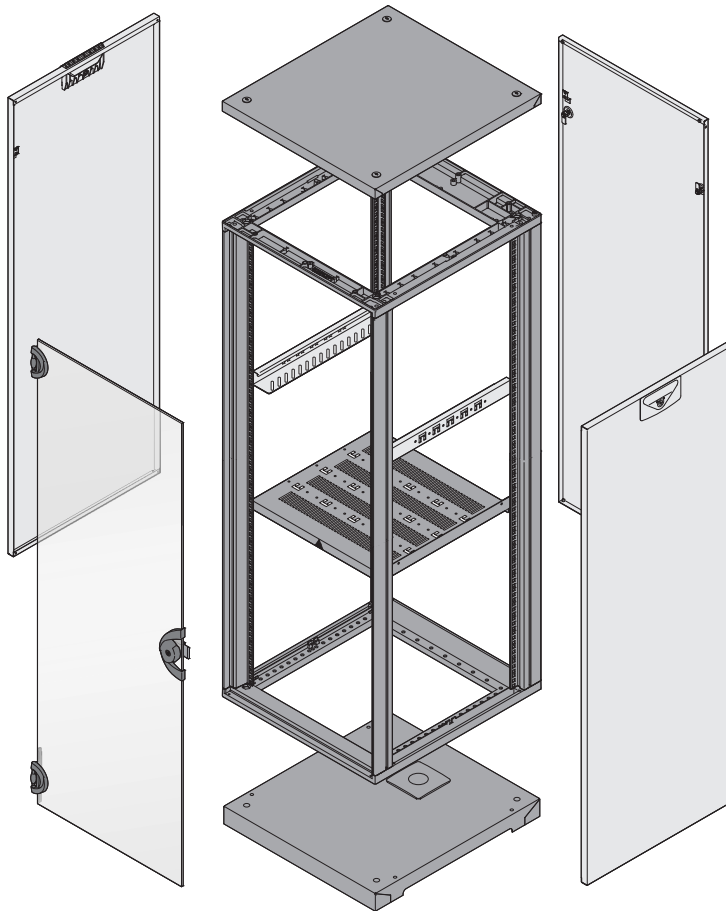
Наименование	Кол-во шт.	Заказ №
Опорный кронштейн для монитора	1	60118-562
Опорный кронштейн для монитора, клавиатуры, коврика для мыши	1	60118-563

Принадлежности

Монтажный материал для Novastar		25630-184
---------------------------------	--	------------------

Шкафы – Novastar Service Plus

- Размеры
 - Высота: 6 - 47 U (357 - 2145 мм)
 - Ширина: 553 мм
 - Глубина: 500, 600, 800, 900 и 1000 мм
- Два исполнения каркасов
 - Slim-Line, допустимая статическая нагрузка 200 кг, высота 6 - 47 U
 - Heavy-Duty, допустимая статическая нагрузка 400 кг, 19" + универсальный, высота 16 - 47 U
- Соберите шкаф из выбранных компонентов.
К каждому артикульному номеру добавьте **/05**
(это означает, что данный компонент будет установлен в шкафу)
- После выбора нужного размера шкафа продвигайтесь по соответствующей строчке данного размера по всем страницам конфигуратора и выберите необходимые компоненты (пример см. ниже)
- Смонтированный шкаф будет готов к отправке в течение 10 рабочих дней



07011052

Пример конфигурирования, смонтирован (здесь: строка № 11)

Кол-во	Описание	Заказ №
1	Каркас Slim-Line, полезная высота 20 U, высота 945 мм, ширина 553 мм, глубина 500 мм, 1 шт.	28230-015/05
1	Боковая стенка Slim-Line, высота 20 U, глубина 500 мм, RAL 7035, в упаковке 2 шт.	26230-074/05
1	Стеклопанель (дымчатое стекло), высота 20 U, угол открытия 180°, ширина 553 мм, 1 шт.	27230-005/05
1	Задняя стенка, высота 20 U, ширина 553 мм, RAL 7035, 1 шт.	26230-374/05
1	Приподнятая крыша, ширина 553 мм, глубина 500 мм, RAL 7021, 1 шт.	26230-010/05
..

	Стр.
Каркасы, уплотнители, комплекты для монтажа в ряд и в штабель	1.262
Поворотные ролики, регулируемые ножки	1.263
Боковые стенки	1.264
Стеклопанель, стальные двери	1.265
Панель кабельного ввода для стальных дверей	1.266
Задние стенки	1.267
Крыши	1.268
Вентиляторные крыши, рым-болты, термостаты, регуляторы частоты вращения	1.269
Панели основания	1.270
Цоколь	1.271
19" монтажные профили, заглубляющие монтажные рельсы, полки	1.273
Полки	1.273
Направляющий рельс	1.274
Кабельные хомуты, застежки-липучки	1.275

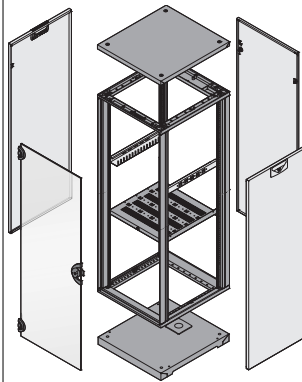
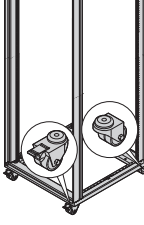
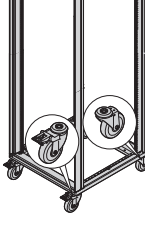
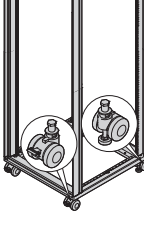
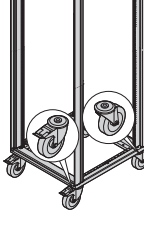
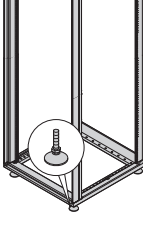
Шкафы – Novastar Service Plus

КАРКАСЫ, УПЛОТНИТЕЛИ, КОМПЛЕКТЫ ДЛЯ МОНТАЖА В РЯД И В ШТАБЕЛЬ

					Каркас			Комплект уплотнителей для степени защиты IP 40	Комплект для монтажа в ряд	Комплект для установки в штабель	Передвижная гайка для Т-образного паза
					Slim-Line 200 кг	Heavy-Duty 400 кг	Heavy-Duty 400 кг				
						19"	Universal				
					<p>07011053</p> <p>Допустимая статическая нагрузка 200 кг, алюминиевый профиль, RA4 7021, с заземлением; 19" монтажный уровень: с передней стороны 33 мм, с задней 60 мм; поворотные ролики или регулируемые ножки заказываются отдельно</p>	<p>07011054</p> <p>Допустимая статическая нагрузка 400 кг, алюминиевый профиль, RA4 7021, с заземлением; 19" монтажный уровень: с передней стороны 60 мм, с задней 60 мм; поворотные ролики или регулируемые ножки заказываются отдельно</p>	<p>07016056</p> <p>Допустимая статическая нагрузка: 400 кг, алюминиевый профиль, RA4 7021, с заземлением; 19" уровень: с передней с задней - 60 мм; поворотные ролики или регулируемые ножки заказываются отдельно</p>	<p>07012050</p> <p>Термопластичный эластомер, цвет черный; повышение степени защиты с IP 20 до IP 40; уплотнители приклеиваются на каркас</p>	<p>07011080</p> <p>Прокладка из пеннистого пластического материала с клейким слоем: полиуретан, цвет антрацит; для крепления двух шкафов, устанавливаемых рядом друг с другом плюс Монтажный комплект</p>	<p>07011070</p> <p>Для крепления двух шкафов, монтируемых друг над другом</p>	<p>a2943431</p> <p>Сталь, М6, для бокового монтажа принадлежностей в Т-образном пазу каркаса Heavy-Duty</p>
№.	Высота U	Ширина мм	Глубина мм		1 шт. в сборе	1 шт. в сборе	1 шт. в сборе	1 комплект в сборе		1 комплект прилагается отдельно	4 шт. прилагаются отдельно
1	6	323	553	500	28230-001	-	-	27230-143	1 комплект	27230-112	27230-144
2	6	323	553	600	28230-060	-	-	27230-143	20230-409	27230-112	27230-144
3	9	456	553	500	28230-004	-	-	27230-143	20230-409	27230-112	27230-144
4	9	456	553	600	28230-063	-	-	27230-143	20230-409	27230-112	27230-144
5	12	589	553	500	28230-007	-	28230-057				
6	12	589	553	600	28230-066	-	28230-058				
7	12	589	553	800	28230-126	-	28230-059	27230-107	20230-409	27230-112	27230-144
8	12	589	553	900	28230-054	28230-056	28230-107				
9	12	589	553	1000	28230-055	28230-189	28230-108				
10	16	767	553	500	28230-011	28230-310	28230-109				
11	16	767	553	600	28230-070	28230-370	28230-110				
12	16	767	553	800	28230-130	28230-430	28230-111	27230-107	20230-409	27230-112	27230-144
13	16	767	553	900	28230-190	28230-192	28230-112				
14	16	767	553	1000	28230-191	28230-193	28230-113				
15	20	945	553	500	28230-015	28230-314	28230-114				
16	20	945	553	600	28230-074	28230-374	28230-115				
17	20	945	553	800	28230-134	28230-434	28230-116	27230-107	20230-409	27230-112	27230-144
18	20	945	553	900	28230-194	28230-196	28230-117				
19	20	945	553	1000	28230-195	28230-197	28230-118				
20	25	1167	553	500	28230-020	28230-319	28230-119				
21	25	1167	553	600	28230-079	28230-379	28230-167				
22	25	1167	553	800	28230-139	28230-439	28230-168	27230-143	20230-409	27230-112	27230-144
23	25	1167	553	900	28230-198	28230-200	28230-169				
24	25	1167	553	1000	28230-199	28230-201	28230-170				
25	34	1567	553	500	28230-029	28230-328	28230-171				
26	34	1567	553	600	28230-088	28230-388	28230-172				
27	34	1567	553	800	28230-148	28230-448	28230-173	27230-143	20230-409	27230-112	27230-144
28	34	1567	553	900	28230-202	28230-204	28230-174				
29	34	1567	553	1000	28230-203	28230-205	28230-175				
30	38	1745	553	500	28230-033	28230-332	28230-176				
31	38	1745	553	600	28230-092	28230-392	28230-177				
32	38	1745	553	800	28230-152	28230-452	28230-178	27230-143	20230-409	27230-112	27230-144
33	38	1745	553	900	28230-206	28230-208	28230-179				
34	38	1745	553	1000	28230-207	28230-209	28230-180				
35	43	1967	553	500	28230-048	28230-337	28230-181				
36	43	1967	553	600	28230-097	28230-397	28230-182				
37	43	1967	553	800	28230-157	28230-457	28230-183	27230-143	20230-409	27230-112	27230-144
38	43	1967	553	900	28230-210	28230-212	28230-184				
39	43	1967	553	1000	28230-211	28230-213	28230-185				
40	47	2145	553	500	28230-042	28230-341	28230-186				
41	47	2145	553	600	28230-101	28230-401	28230-187				
42	47	2145	553	800	28230-162	28230-461	28230-188	27230-143	20230-409	27230-112	27230-144
43	47	2145	553	900	28230-214	28230-216	28230-052				
44	47	2145	553	1000	28230-215	28230-217	28230-053				

Шкафы – Novastar Service Plus

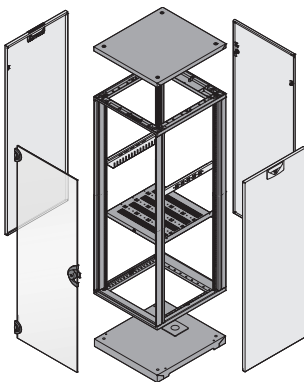
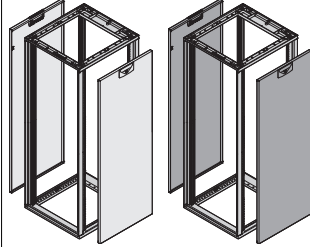
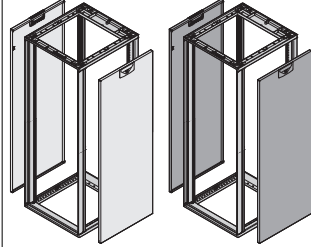
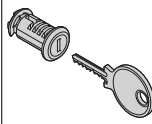
ПОВОРОТНЫЕ РОЛИКИ, РЕГУЛИРУЕМЫЕ НОЖКИ

				Поворотные ролики				Регулируемая ножка
				Допустимая нагрузка 200 кг	Допустимая нагрузка 300 кг, токопроводящие	Допустимая нагрузка 400 кг, Ø 60 mm	Допустимая нагрузка 400 кг, Ø 125 mm	
				 07011065 Допустимая статическая нагрузка 200 кг, высота 73 мм, Ø 50 мм, 2 ролика без фиксатора, 2 ролика с фиксатором	 07011066 Допустимая статическая нагрузка 300 кг, высота 131 мм, Ø 100 мм, 2 ролика без фиксаторов, 2 ролика с фиксаторами; EN 12 528 (сопротивление < 10 кОм)	 07011067 Допустимая статическая нагрузки 400 кг, высота 80 мм, Ø 60 мм, 2 ролика без фиксатора, 2 ролика с фиксатором, 4 регулируемые ножки	 07011068 Допустимая статическая нагрузка 400 кг, высота 155 мм, Ø 125 мм, 2 ролика без фиксатора, 2 ролика с фиксатором	 07011069 Допустимая статическая нагрузка 400 кг, сталь, полиамид, цвет черный
Размеры шкафа				1 комплект в сборе	1 комплект в сборе	1 комплект в сборе	1 комплект в сборе	1 комплект в сборе
№	Высота U	Ширина мм	Глубина мм					
1	6	357	553	500				
2	6	357	553	600	27230-067	27230-110	27230-068	27230-069
3	9	456	553	500				
4	9	456	553	600	27230-067	27230-110	27230-068	27230-069
5	12	589	553	500				
6	12	589	553	600				
7	12	589	553	800	27230-067	27230-110	27230-068	27230-069
8	12	589	553	900				
9	12	589	553	1000				
10	16	767	553	500				
11	16	767	553	600				
12	16	767	553	800	27230-067	27230-110	27230-068	27230-069
13	16	767	553	900				
14	16	767	553	1000				
15	20	945	553	500				
16	20	945	553	600				
17	20	945	553	800	27230-067	27230-110	27230-068	27230-069
18	20	945	553	900				
19	20	945	553	1000				
20	25	1167	553	500				
21	25	1167	553	600				
22	25	1167	553	800	27230-067	27230-110	27230-068	27230-069
23	25	1167	553	900				
24	25	1167	553	1000				
25	34	1567	553	500				
26	34	1567	553	600				
27	34	1567	553	800	27230-067	27230-110	27230-068	27230-069
28	34	1567	553	900				
29	34	1567	553	1000				
30	38	1745	553	500				
31	38	1745	553	600				
32	38	1745	553	800	27230-067	27230-110	27230-068	27230-069
33	38	1745	553	900				
34	38	1745	553	1000				
35	43	1967	553	500				
36	43	1967	553	600				
37	43	1967	553	800	27230-067	27230-110	27230-068	27230-069
38	43	1967	553	900				
39	43	1967	553	1000				
40	47	2145	553	500				
41	47	2145	553	600				
42	47	2145	553	800	27230-067	27230-110	27230-068	27230-069
43	47	2145	553	900				
44	47	2145	553	1000				

номер заказа выделенный жирным шрифтом: готов к отгрузке в течении 2 рабочих дней
 номер заказа выделенный стандартным шрифтом: готов к отгрузке в течении 10 рабочих дней

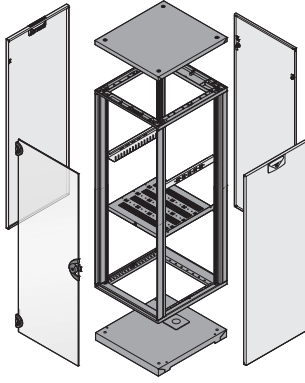
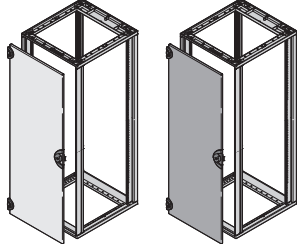
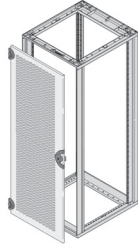
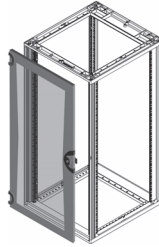
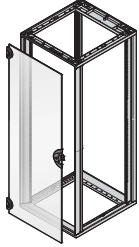
Шкафы – Novastar Service Plus

БОКОВЫЕ СТЕНКИ

				Боковая стенка				Замок для боковой стенки	
				Slim-Line		Heavy-Duty			
				 <p>07011055 07011084</p> <p>Сталь 1 мм, на быстроразъемных фиксаторах; с заземлением</p>		 <p>07011056 07011085</p> <p>Сталь 1 мм, на быстроразъемных фиксаторах; с заземлением</p>		 <p>07011088</p> <p>2 замка (запирание 2233х), 2 ключа; для двух боковых стенок</p>	
№.	Размеры шкафа			RAL 7035		RAL 7021		1 комплект в сборе	
	Высота	Ширина	Глубина	2 шт. в сборе	2 шт. в сборе	2 шт. в сборе	2 шт. в сборе		
	U	мм	мм						
1	6	357	553	500	26230-070	25230-070	-	-	27230-115
2	6	357	553	600	26230-120	25230-120	-	-	27230-115
3	9	456	553	500	26230-071	25230-071	-	-	27230-115
4	9	456	553	600	26230-121	25230-121	-	-	27230-115
5	12	589	553	500	26230-072	25230-072	26230-222	25230-222	27230-115
6	12	589	553	600	26230-122	25230-122	26230-272	25230-272	
7	12	589	553	800	26230-172	25230-172	26230-322	25230-322	
8	12	589	553	900	26230-113	25230-113	26230-067	25230-067	
9	12	589	553	1000	26230-114	25230-114	26230-068	25230-068	27230-115
10	16	767	553	500	26230-073	25230-073	26230-223	25230-223	
11	16	767	553	600	26230-123	25230-123	26230-273	25230-273	
12	16	767	553	800	26230-173	25230-173	26230-323	25230-323	
13	16	767	553	900	26230-115	25230-115	26230-069	25230-069	27230-115
14	16	767	553	1000	26230-116	25230-116	26230-080	25230-080	
15	20	945	553	500	26230-074	25230-074	26230-224	25230-224	
16	20	945	553	600	26230-124	25230-124	26230-274	25230-274	
17	20	945	553	800	26230-174	25230-174	26230-324	25230-324	27230-115
18	20	945	553	900	26230-117	25230-117	26230-103	25230-103	
19	20	945	553	1000	26230-118	25230-118	26230-104	25230-104	
20	25	1167	553	500	26230-075	25230-075	26230-225	25230-225	
21	25	1167	553	600	26230-125	25230-125	26230-275	25230-275	27230-115
22	25	1167	553	800	26230-175	25230-175	26230-325	25230-325	
23	25	1167	553	900	26230-119	25230-119	26230-105	25230-105	
24	25	1167	553	1000	26230-130	25230-130	26230-106	25230-106	
25	34	1567	553	500	26230-076	25230-076	26230-226	25230-226	27230-115
26	34	1567	553	600	26230-126	25230-126	26230-276	25230-276	
27	34	1567	553	800	26230-176	25230-176	26230-326	25230-326	
28	34	1567	553	900	26230-131	25230-131	26230-107	25230-107	
29	34	1567	553	1000	26230-132	25230-132	26230-108	25230-108	27230-115
30	38	1745	553	500	26230-077	25230-077	26230-227	25230-227	
31	38	1745	553	600	26230-127	25230-127	26230-277	25230-277	
32	38	1745	553	800	26230-177	25230-177	26230-327	25230-327	
33	38	1745	553	900	26230-133	25230-133	26230-109	25230-109	27230-115
34	38	1745	553	1000	26230-134	25230-134	26230-110	25230-110	
35	43	1967	553	500	26230-078	25230-078	26230-228	25230-228	
36	43	1967	553	600	26230-128	25230-128	26230-278	25230-278	
37	43	1967	553	800	26230-178	25230-178	26230-328	25230-328	27230-115
38	43	1967	553	900	26230-135	25230-135	26230-111	25230-111	
39	43	1967	553	1000	26230-136	25230-136	26230-112	25230-112	
40	47	2145	553	500	26230-079	25230-079	26230-229	25230-229	
41	47	2145	553	600	26230-129	25230-129	26230-279	25230-279	27230-115
42	47	2145	553	800	26230-179	25230-179	26230-329	25230-329	
43	47	2145	553	900	26230-137	25230-137	26230-040	25230-040	
44	47	2145	553	1000	26230-138	25230-138	26230-041	25230-041	

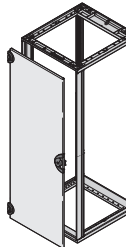
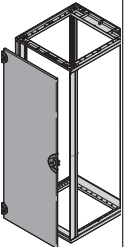
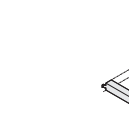
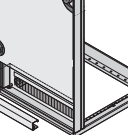
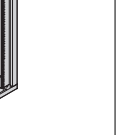
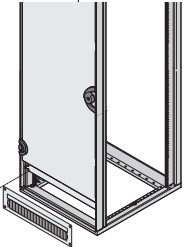
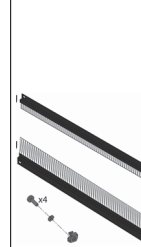
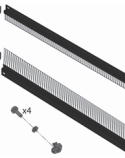
Шкафы – Novastar Service Plus

СТЕКЛЯННЫЕ ДВЕРИ, СТАЛЬНЫЕ ДВЕРИ

					Стальная дверь		Стальная дверь С перфорацией		Остекленная дверь		Дверь (дымчатое стекло)
											
					07011060 07011088 Сталь 1,5 мм, замок (2233x) с ключом, угол открытия 180°, с заземлением		07016078 Сталь 1,5 мм, с перфорацией, угол открытия 180°, замок с ключом (2233X), с заземлением		07011060 07016054 Рамка двери, сталь 1,5 мм; акриловое стекло 2 мм; замок с двумя ключами		07011059 Угол открытия 180°, замок с ключом, однослойное закаленное стекло 6 мм, EN 12150
№.	Размеры шкафа			RAL 7035 1 шт. в сборе	RAL 7021 1 шт. в сборе	RAL 7035 1 шт. в сборе	RAL 7021 1 шт. в сборе	RAL 7035 1 шт. в сборе	RAL 7021 1 шт. в сборе	Дымчато-серый 1 шт. в сборе	
	Высота U	Ширина мм	Глубина мм								
1	6	357	553								
2	6	357	553	26230-020	25230-020	26230-081	25230-081	26230-092	25230-092	27230-001	
3	9	456	553								
4	9	456	553	26230-021	25230-021	26230-082	25230-082	26230-093	25230-093	27230-002	
5	12	589	553								
6	12	589	553								
7	12	589	553	26230-022	25230-022	26230-083	25230-083	26230-094	25230-094	27230-003	
8	12	589	553								
9	12	589	553								
10	16	767	553								
11	16	767	553								
12	16	767	553	26230-023	25230-023	26230-084	25230-084	26230-095	25230-095	27230-004	
13	16	767	553								
14	16	767	553								
15	20	945	553								
16	20	945	553								
17	20	945	553	26230-024	25230-024	26230-085	25230-085	26230-096	25230-096	27230-005	
18	20	945	553								
19	20	945	553								
20	25	116	553								
21	25	116	553								
22	25	116	553	26230-025	25230-025	26230-086	25230-086	26230-097	25230-097	27230-006	
23	25	116	553								
24	25	116	553								
25	34	156	553								
26	34	156	553								
27	34	156	553	26230-026	25230-026	26230-087	25230-087	26230-098	25230-098	27230-007	
28	34	156	553								
29	34	156	553								
30	38	174	553								
31	38	174	553								
32	38	174	553	26230-027	25230-027	26230-088	25230-088	26230-099	25230-099	27230-008	
33	38	174	553								
34	38	174	553								
35	43	196	553								
36	43	196	553								
37	43	196	553	26230-028	25230-028	26230-089	25230-089	26230-100	25230-100	27230-009	
38	43	196	553								
39	43	196	553								
40	47	214	553								
41	47	214	553								
42	47	214	553	26230-029	25230-029	26230-090	25230-090	26230-101	25230-101	27230-010	
43	47	214	553								
44	47	214	553								

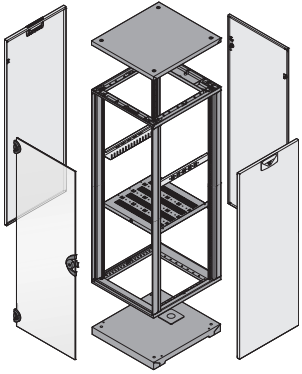
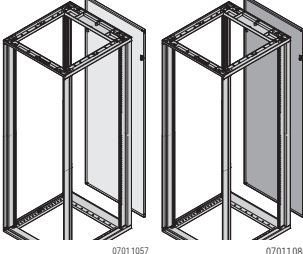
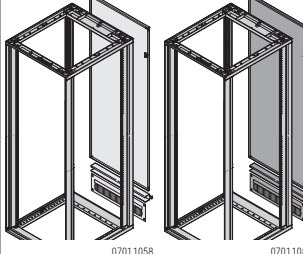
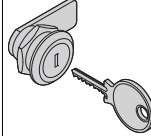
Шкафы – Novastar Service Plus

ПАНЕЛЬ КАБЕЛЬНОГО ВВОДА ДЛЯ СТАЛЬНЫХ ДВЕРЕЙ

					Панель кабельного ввода для стальной двери с кронштейном и рамой							
					Стальная дверь		Кронштейн для установки укороченных дверей			Рама кабельного ввода		
					RAL 7035	RAL 7021	Slime-Line с передней стороны 33 мм	Slim-Line с задней стороны, Heavy-Duty с передней/задней стороны, Universal с задней стороны	Heavy-Duty Universal с передней стороны	RAL 7035 На винтах	RAL 7021 На винтах	RAL 7021 На защелках
												
					Сталь 1,5 мм, замок (2233x) с ключом, угол открытия 180°, с заземлением		Кронштейн для установки укороченной двери, сталь 2 мм, RAL 7021, установка над или под дверью; необходимое монтажное пространство 1 U			Сталь 2,5 мм, с черным щеточным пыльником		
					07011060	07011088				07011061		07016073
							Heavy-Duty Universal: Для монтажа кронштейна для установки укороченной двери требуются короткие 19" уровни, см. стр. 1.273			1) Высота 3 U 2) Высота 4 U		
№.	Размеры шкафа				RAL 7035	RAL 7021	33 мм	60 мм	60 мм	RAL 7035	RAL 7021	RAL 7021
	Высота	Ширина	Глубина		1 шт.	1 шт.	1 шт.	1 шт.	1 шт.	1 шт.	1 шт.	1 шт.
U	мм	мм	мм		в сборе	в сборе	в сборе	в сборе	в сборе	в сборе	в сборе	в сборе
1	6	357	553	500	-	-	-	-	-	-	-	-
2	6	357	553	600	-	-	-	-	-	-	-	-
3	9	456	553	500	-	-	-	-	-	-	-	-
4	9	456	553	600	-	-	-	-	-	-	-	-
5	12	589	553	500	-	-	-	-	-	-	-	-
6	12	589	553	600	-	-	-	-	-	-	-	-
7	12	589	553	800	-	-	-	-	-	-	-	-
8	12	589	553	900	-	-	-	-	-	-	-	-
9	12	589	553	1000	-	-	-	-	-	-	-	-
10	16	767	553	500	-	-	-	-	-	-	-	-
11	16	767	553	600	-	-	-	-	-	-	-	-
12	16	767	553	800	26230-022	25230-022	27230-060	27230-061	27230-098	20118-391	20118-796	27230-160
13	16	767	553	900								
14	16	767	553	1000								
15	20	945	553	500	-	-	-	-	-	-	-	-
16	20	945	553	600	-	-	-	-	-	-	-	-
17	20	945	553	800	26230-023	25230-023	27230-060	27230-061	27230-098	20118-391	20118-796	27230-160
18	20	945	553	900								
19	20	945	553	1000								
20	25	1167	553	500	-	-	-	-	-	-	-	-
21	25	1167	553	600	-	-	-	-	-	-	-	-
22	25	1167	553	800	26230-024	25230-024	27230-060	27230-061	27230-098	20118-390	20118-797	27230-161
23	25	1167	553	900								
24	25	1167	553	1000								
25	34	1567	553	500	-	-	-	-	-	-	-	-
26	34	1567	553	600	-	-	-	-	-	-	-	-
27	34	1567	553	800	26230-030	25230-030	27230-060	27230-061	27230-098	20118-390	20118-797	27230-161
28	34	1567	553	900								
29	34	1567	553	1000								
30	38	1745	553	500	-	-	-	-	-	-	-	-
31	38	1745	553	600	-	-	-	-	-	-	-	-
32	38	1745	553	800	26230-026	25230-026	27230-060	27230-061	27230-098	20118-391	20118-796	27230-160
33	38	1745	553	900								
34	38	1745	553	1000								
35	43	1967	553	500	-	-	-	-	-	-	-	-
36	43	1967	553	600	-	-	-	-	-	-	-	-
37	43	1967	553	800	26230-027	25230-027	27230-060	27230-061	27230-098	20118-390	20118-797	27230-161
38	43	1967	553	900								
39	43	1967	553	1000								
40	47	2145	553	500	-	-	-	-	-	-	-	-
41	47	2145	553	600	-	-	-	-	-	-	-	-
42	47	2145	553	800	26230-028	25230-028	27230-060	27230-061	27230-098	20118-391	20118-796	27230-160
43	47	2145	553	900								
44	47	2145	553	1000								

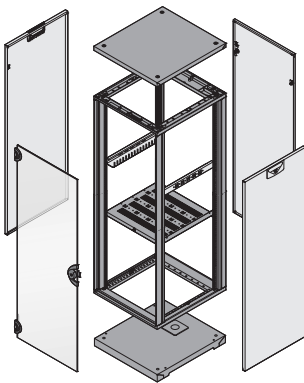
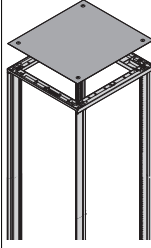
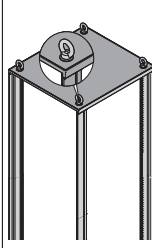
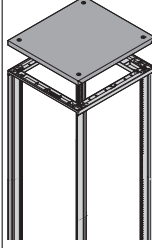
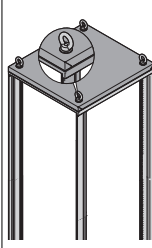
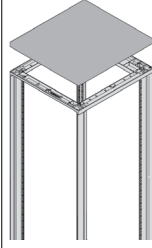
Шкафы – Novastar Service Plus

ЗАДНИЕ СТЕНКИ

					Задняя стенка		Задняя стенка с панелью кабельного ввода		Замок для задней стенки
					 <p>07011057 07011086</p> <p>Сталь 1 мм; 2 поворотных замка (Тоух Т30, с вращением 1/4); с заземлением</p>		 <p>07011058 07011087</p> <p>Сталь 1 мм; 2 поворотных замка (Тоух Т30, вращение 1/4), с заземлением; панель кабельного ввода и кронштейн для установки укороченной двери; панель кабельного ввода устанавливается сверху или снизу, панель кабельного ввода (3 U) для шкафов высотой 16, 20, 38, 47 U; панель кабельного ввода (4 U) для шкафов высотой 25, 34, 43 U</p>		 <p>0701107</p> <p>2 задвижки для задней стенки с замком (2233х-запирание), 2 ключа; для задней стенки</p>
№	Размеры шкафа			RAL 7035	RAL 7021	RAL 7035	RAL 7021	1 комплект в сборе	
	U	Высота мм	Ширина мм	Глубина мм	1 шт. в сборе	1 шт. в сборе	1 комплект в сборе		1 комплект в сборе
1	6	357	553	500	26230-370	25230-370	–	–	27230-116
2	6	357	553	600					
3	9	456	553	500	26230-371	25230-371	–	–	27230-116
4	9	456	553	600					
5	12	589	553	500					
6	12	589	553	600					
7	12	589	553	800	26230-372	25230-372	–	–	27230-116
8	12	589	553	900					
9	12	589	553	1000					
10	16	767	553	500					
11	16	767	553	600					
12	16	767	553	800	26230-373	25230-373	26230-430	25230-430	27230-116
13	16	767	553	900					
14	16	767	553	1000					
15	20	945	553	500					
16	20	945	553	600					
17	20	945	553	800	26230-374	25230-374	26230-434	25230-434	27230-116
18	20	945	553	900					
19	20	945	553	1000					
20	25	1167	553	500					
21	25	1167	553	600					
22	25	1167	553	800	26230-375	25230-375	26230-439	25230-439	27230-116
23	25	1167	553	900					
24	25	1167	553	1000					
25	34	1567	553	500					
26	34	1567	553	600					
27	34	1567	553	800	26230-376	25230-376	26230-448	25230-448	27230-116
28	34	1567	553	900					
29	34	1567	553	1000					
30	38	1745	553	500					
31	38	1745	553	600					
32	38	1745	553	800	26230-377	25230-377	26230-452	25230-452	27230-116
33	38	1745	553	900					
34	38	1745	553	1000					
35	43	1967	553	500					
36	43	1967	553	600					
37	43	1967	553	800	26230-378	25230-378	26230-457	25230-457	27230-116
38	43	1967	553	900					
39	43	1967	553	1000					
40	47	2145	553	500					
41	47	2145	553	600					
42	47	2145	553	800	26230-379	25230-379	26230-461	25230-461	27230-116
43	47	2145	553	900					
44	47	2145	553	1000					

Шкафы – Novastar Service Plus

КРЫШИ

					Крыша прилегающая		Крыша приподнятая		Крыша приподнятая, допустимая нагрузка 50 кг
					прилегающая	Рым-болты для плоской крыши	приподнятая	Рым-болты для плоской крыши	
					 07011063 Сталь 1 мм, RAL 7021, с заземлением	 07011071 Для прилегающей крыши, M12, использование и нагрузка по DIN 582	 07011064 Сталь 1 мм, RAL 7021, с заземлением, высота 31 мм, воздушный зазор 10 мм	 07011072 Для приподнятой и вентиляторной крыши, M12, использование и нагрузка по DIN 582	 07016077 Сталь 1 мм, RAL 7021, с заземлением, высота 31 мм, воздушный зазор 10 мм, крыша поднята без видимых винтов
№.	Размеры шкафа			1 шт. в сборе	В упаковке 4 шт. в сборе	1 шт. в сборе	В упаковке 4 шт. в сборе	1 шт. в сборе	
	Высота U	Ширина мм	Глубина мм						
1	6	357	553	500	25230-001	27230-066	25230-010	27230-065	25230-039
2	6	357	553	600	25230-002		25230-011		25230-038
3	9	456	553	500	25230-001	27230-066	25230-010	27230-065	25230-039
4	9	456	553	600	25230-002		25230-011		25230-038
5	12	589	553	500	25230-001		25230-010		25230-039
6	12	589	553	600	25230-002		25230-011		25230-038
7	12	589	553	800	25230-003	27230-066	25230-012	27230-065	25230-037
8	12	589	553	900	25230-043		25230-045		25230-141
9	12	589	553	1000	25230-044		25230-046		25230-142
10	16	767	553	500	25230-001		25230-010		25230-039
11	16	767	553	600	25230-002		25230-011		25230-038
12	16	767	553	800	25230-003	27230-066	25230-012	27230-065	25230-037
13	16	767	553	900	25230-043		25230-045		25230-141
14	16	767	553	1000	25230-044		25230-046		25230-142
15	20	945	553	500	25230-001		25230-010		25230-039
16	20	945	553	600	25230-002		25230-011		25230-038
17	20	945	553	800	25230-003	27230-066	25230-012	27230-065	25230-037
18	20	945	553	900	25230-043		25230-045		25230-141
19	20	945	553	1000	25230-044		25230-046		25230-142
20	25	1167	553	500	25230-001		25230-010		25230-039
21	25	1167	553	600	25230-002		25230-011		25230-038
22	25	1167	553	800	25230-003	27230-066	25230-012	27230-065	25230-037
23	25	1167	553	900	25230-043		25230-045		25230-141
24	25	1167	553	1000	25230-044		25230-046		25230-142
25	34	1567	553	500	25230-001		25230-010		25230-039
26	34	1567	553	600	25230-002		25230-011		25230-038
27	34	1567	553	800	25230-003	27230-066	25230-012	27230-065	25230-037
28	34	1567	553	900	25230-043		25230-045		25230-141
29	34	1567	553	1000	25230-044		25230-046		25230-142
30	38	1745	553	500	25230-001		25230-010		25230-039
31	38	1745	553	600	25230-002		25230-011		25230-038
32	38	1745	553	800	25230-003	27230-066	25230-012	27230-065	25230-037
33	38	1745	553	900	25230-043		25230-045		25230-141
34	38	1745	553	1000	25230-044		25230-046		25230-142
35	43	1967	553	500	25230-001		25230-010		25230-039
36	43	1967	553	600	25230-002		25230-011		25230-038
37	43	1967	553	800	25230-003	27230-066	25230-012	27230-065	25230-037
38	43	1967	553	900	25230-043		25230-045		25230-141
39	43	1967	553	1000	25230-044		25230-046		25230-142
40	47	2145	553	500	25230-001		25230-010		25230-039
41	47	2145	553	600	25230-002		25230-011		25230-038
42	47	2145	553	800	25230-003	27230-066	25230-012	27230-065	25230-037
43	47	2145	553	900	25230-043		25230-045		25230-141
44	47	2145	553	1000	25230-044		25230-046		25230-142

Шкафы – Novastar Service Plus

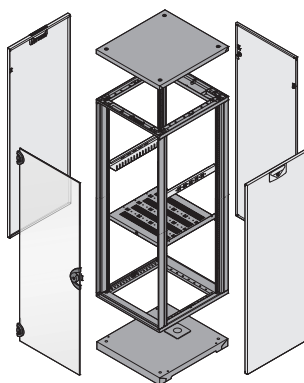
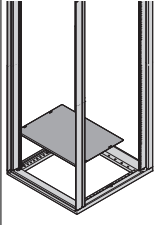
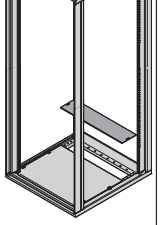
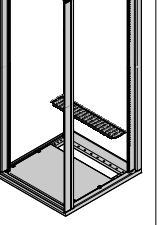
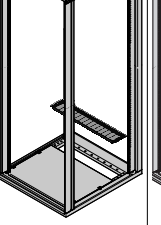
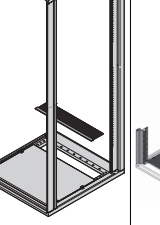
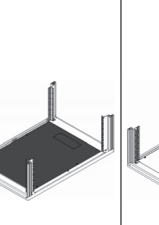
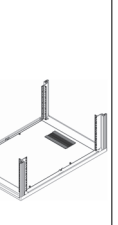
ВЕНТИЛЯТОРНЫЕ КРЫШИ, РЫМ-БОЛТЫ, ТЕРМОСТАТЫ, РЕГУЛЯТОРЫ ЧАСТОТЫ ВРАЩЕНИЯ

					Вентиляторная крыша (высота вентилятора 25 мм)		Вентиляторная крыша (высота вентилятора 38 мм)		Рым-болты для плоской крыши	Термостат	Регулятор частоты вращения
					Вентиляторная крыша с вентилятором	Вентилятор 84 - 90 м³	Вентиляторная крыша с вентилятором	Вентилятор 162 - 172 м³			
					<p>07011082</p>	<p>КТА44844</p>	<p>07011082</p>	<p>КТА44844</p>	<p>07011072</p>	<p>01108052</p>	<p>01105055</p>
					<p>Сталь; RAL 7021, с заземлением и кабельной разводкой; при глубине 500 мм 2 вентилятора, 4 колпачка; при глубине 600 и 800 мм 3 вентилятора, 3 колпачка; соединительный кабель 0,5 м, штекер IEC C14</p>	<p>Осевой вентилятор с защитной решеткой, 230 Вперем. тока, 8 Вт, 84 - 90 м³/ч, 29 - 30 дБ(А), высота 25 мм если требуются дополнительные вентиляторы</p>	<p>Сталь; RAL 7021, с заземлением и кабельной разводкой; при глубине 500 мм 2 вентилятора, 1 колпачок; при глубине 600 и 800 мм 3 вентилятора, 3 колпачка; соединительный кабель 0,5 м, штекер IEC C14</p>	<p>Осевой вентилятор с защитной решеткой, 230 Вперем. тока, 15 Вт, 172 м³/ч, 37 - 41 дБ(А), высота 38 мм если требуются дополнительные вентиляторы</p>	<p>Для приподнятой и вентиляторной крыши, M12, использование и нагрузка по DIN 582</p>	<p>С сетевым кабелем, 230 Вперем. тока (штекер SCHUKO/UTE/розетка IEC 60320 C13), диапазон регулировки 0 - 60 °С</p>	<p>Для вентиляторной крыши, с кабельной разводкой, 90 - 264 Вперем. тока (вход: штекер IEC 60320 C13, выход: гнездо IEC 60320 C13); внешний датчик с отрицательным ТКС, 1,5 м</p>
№	Размеры шкафа			1 комплект в сборе	1 шт. в сборе	1 комплект в сборе	1 шт. в сборе	4 шт. в сборе	1 шт. в сборе	1 шт. в сборе	
	Высота	Ширина	Глубина								
	U	мм	мм								
1	6	357	553	500	27230-081	27230-077	27230-085	27230-078	27230-065	24630-119	60118-616
2	6	357	553	600	27230-082		27230-086				
3	9	456	553	500	27230-081		27230-085				
4	9	456	553	600	27230-082	27230-077	27230-086	27230-078	27230-065	24630-119	60118-616
5	12	589	553	500	27230-081		27230-085				
6	12	589	553	600	27230-082		27230-086				
7	12	589	553	800	27230-083	27230-077	27230-087	27230-078	27230-065	24630-119	60118-616
8	12	589	553	900	27230-094		27230-096				
9	12	589	553	1000	27230-095		27230-097				
10	16	767	553	500	27230-081		27230-085				
11	16	767	553	600	27230-082		27230-086				
12	16	767	553	800	27230-083	27230-077	27230-087	27230-078	27230-065	24630-119	60118-616
13	16	767	553	900	27230-094		27230-096				
14	16	767	553	1000	27230-095		27230-097				
15	20	945	553	500	27230-081		27230-085				
16	20	945	553	600	27230-082		27230-086				
17	20	945	553	800	27230-083	27230-077	27230-087	27230-078	27230-065	24630-119	60118-616
18	20	945	553	900	27230-094		27230-096				
19	20	945	553	1000	27230-095		27230-097				
20	25	1167	553	500	27230-081		27230-085				
21	25	1167	553	600	27230-082		27230-086				
22	25	1167	553	800	27230-083	27230-077	27230-087	27230-078	27230-065	24630-119	60118-616
23	25	1167	553	900	27230-094		27230-096				
24	25	1167	553	1000	27230-095		27230-097				
25	34	1567	553	500	27230-081		27230-085				
26	34	1567	553	600	27230-082		27230-086				
27	34	1567	553	800	27230-083	27230-077	27230-087	27230-078	27230-065	24630-119	60118-616
28	34	1567	553	900	27230-094		27230-096				
29	34	1567	553	1000	27230-095		27230-097				
30	38	1745	553	500	27230-081		27230-085				
31	38	1745	553	600	27230-082		27230-086				
32	38	1745	553	800	27230-083	27230-077	27230-087	27230-078	27230-065	24630-119	60118-616
33	38	1745	553	900	27230-094		27230-096				
34	38	1745	553	1000	27230-095		27230-097				
35	43	1967	553	500	27230-081		27230-085				
36	43	1967	553	600	27230-082		27230-086				
37	43	1967	553	800	27230-083	27230-077	27230-087	27230-078	27230-065	24630-119	60118-616
38	43	1967	553	900	27230-094		27230-096				
39	43	1967	553	1000	27230-095		27230-097				
40	47	2145	553	500	27230-081		27230-085				
41	47	2145	553	600	27230-082		27230-086				
42	47	2145	553	800	27230-083	27230-077	27230-087	27230-078	27230-065	24630-119	60118-616
43	47	2145	553	900	27230-094		27230-096				
44	47	2145	553	1000	27230-095		27230-097				

номер заказа выделенный жирным шрифтом: готов к отгрузке в течении 2 рабочих дней
 номер заказа выделенный стандартным шрифтом: готов к отгрузке в течении 10 рабочих дней

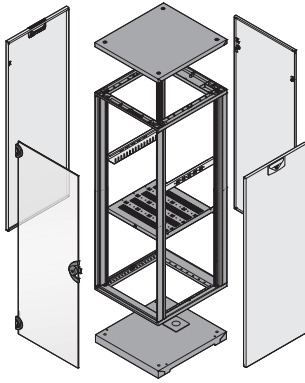
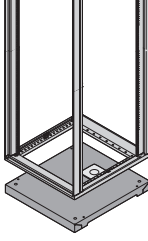
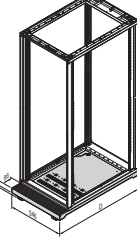
Шкафы – Novastar Service Plus

ПАНЕЛИ ОСНОВАНИЯ

					Панели основания					Панель основания, усиленная, с панелью кабельного ввода		
					Панель основания с открытым задним участком	Защитная крышка	Защитная крышка Перфорированный	Защитная крышка Фильтрная прокладка	Щеточный пыльник	Панель основания	Щеточный пыльник	
					 07011073 Сталь 1,5 мм, RAL 7021, с заземлением; ввод кабеля в задней части; крышка или щеточный пыльник заказываются отдельно	 07011073 Сталь 1,5 мм, 485 x 92 мм; для закрытия в основании отверстия сзади	 07016052 Сталь 1,5 мм, 485 x 92 мм; для закрытия в основании отверстия сзади	 07016052 Сталь 1 мм, 485 x 92 мм; для закрытия отверстия в задней части панели основания	 07011073 Нейлон, цвет черный, 440 x 98 мм; для закрытия отверстия в задней части панели основания	 07016059 Сталь 1,5 мм, RAL 7021; закрыто, с предварительно пробитой перфорацией отверстия свинцово-кабеля; ширина 370 мм, глубина 50 мм	 07016060 Нейлон, цвет черный, ширина 370 мм, глубина 50 мм; для закрытия отверстия в задней части панели основания	
№.	Размеры шкафа				1 шт. в сборе	1 шт. в сборе	1 шт. в сборе	1 шт. в сборе	1 шт. в сборе	1 шт. в сборе	1 шт. В сборе	1 шт. montiert
	У	Высота мм	Ширина мм	Глубина мм								
1	6	357	553	500	27230-188						25230-149	
2	6	357	553	600	27230-189	27230-114	27230-254	27230-255	27230-079		25230-150	27230-055
3	9	456	553	500	27230-188						25230-149	
4	9	456	553	600	27230-189	27230-114	27230-254	27230-255	27230-079		25230-150	27230-055
5	12	589	553	500	27230-188						25230-149	
6	12	589	553	600	27230-189						25230-150	
7	12	589	553	800	27230-190	27230-114	27230-254	27230-255	27230-079		25230-151	27230-055
8	12	589	553	900	27230-191						25230-152	
9	12	589	553	1000	27230-192						25230-153	
10	16	767	553	500	27230-188						25230-149	
11	16	767	553	600	27230-189						25230-150	
12	16	767	553	800	27230-190	27230-114	27230-254	27230-255	27230-079		25230-151	27230-055
13	16	767	553	900	27230-191						25230-152	
14	16	767	553	1000	27230-192						25230-153	
15	20	945	553	500	27230-188						25230-149	
16	20	945	553	600	27230-189						25230-150	
17	20	945	553	800	27230-190	27230-114	27230-254	27230-255	27230-079		25230-151	27230-055
18	20	945	553	900	27230-191						25230-152	
19	20	945	553	1000	27230-192						25230-153	
20	25	1167	553	500	27230-188						25230-149	
21	25	1167	553	600	27230-189						25230-150	
22	25	1167	553	800	27230-190	27230-114	27230-254	27230-255	27230-079		25230-151	27230-055
23	25	1167	553	900	27230-191						25230-152	
24	25	1167	553	1000	27230-192						25230-153	
25	34	1567	553	500	27230-188						25230-149	
26	34	1567	553	600	27230-189						25230-150	
27	34	1567	553	800	27230-190	27230-114	27230-254	27230-255	27230-079		25230-151	27230-055
28	34	1567	553	900	27230-191						25230-152	
29	34	1567	553	1000	27230-192						25230-153	
30	38	1745	553	500	27230-188						25230-149	
31	38	1745	553	600	27230-189						25230-150	
32	38	1745	553	800	27230-190	27230-114	27230-254	27230-255	27230-079		25230-151	27230-055
33	38	1745	553	900	27230-191						25230-152	
34	38	1745	553	1000	27230-192						25230-153	
35	43	1967	553	500	27230-188						25230-149	
36	43	1967	553	600	27230-189						25230-150	
37	43	1967	553	800	27230-190	27230-114	27230-254	27230-255	27230-079		25230-151	27230-055
38	43	1967	553	900	27230-191						25230-152	
39	43	1967	553	1000	27230-192						25230-153	
40	47	2145	553	500	27230-188						25230-149	
41	47	2145	553	600	27230-189						25230-150	
42	47	2145	553	800	27230-190	27230-114	27230-254	27230-255	27230-079		25230-151	27230-055
43	47	2145	553	900	27230-191						25230-152	
44	47	2145	553	1000	27230-192						25230-153	

Шкафы – Novastar Service Plus

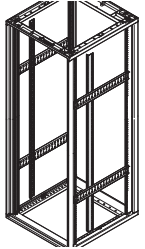


ЦОКОЛЬ

					Цоколь		Мобильный цоколь
					С панелью кабельного ввода	Щеточный пыльник	
							
					<p>07011075</p> <p>Сталь 1,5 мм, RAL 7021, высота 55 мм; с заземлением; панель кабельного ввода 110 x 76 мм; регулируемые ножки; высота установки 57 - 67 мм</p>	<p>07011077</p> <p>нейлон, цвет черный, 110 x 76 мм; для закрытия отверстия кабельного ввода,</p>	<p>07011113</p> <p>Сталь 2 мм, тонкий резиновый коврик 3 мм, 4 поворотных ролика, допустимая нагрузка 200 кг</p>
№.	Размеры шкафа			1 шт. в сборе	1 шт. в сборе	1 шт. в сборе	
	Высота	Ширина	Глубина				
	U	мм	мм				
1	6	357	553	500	27230-070		27230-146
2	6	357	553	600	27230-071	27230-111	27230-147
3	9	456	553	500	27230-070		27230-146
4	9	456	553	600	27230-071	27230-111	27230-147
5	12	589	553	500	27230-070		27230-146
6	12	589	553	600	27230-071		27230-147
7	12	589	553	800	27230-072	27230-111	27230-148
8	12	589	553	900	27230-076		–
9	12	589	553	1000	27230-080		–
10	16	767	553	500	27230-070		27230-146
11	16	767	553	600	27230-071		27230-147
12	16	767	553	800	27230-072	27230-111	27230-148
13	16	767	553	900	27230-076		–
14	16	767	553	1000	27230-080		–
15	20	945	553	500	27230-070		27230-146
16	20	945	553	600	27230-071		27230-147
17	20	945	553	800	27230-072	27230-111	27230-148
18	20	945	553	900	27230-076		–
19	20	945	553	1000	27230-080		–
20	25	1167	553	500	27230-070		27230-146
21	25	1167	553	600	27230-071		27230-147
22	25	1167	553	800	27230-072	27230-111	27230-148
23	25	1167	553	900	27230-076		–
24	25	1167	553	1000	27230-080		–
25	34	1567	553	500	27230-070		27230-146
26	34	1567	553	600	27230-071		27230-147
27	34	1567	553	800	27230-072	27230-111	27230-148
28	34	1567	553	900	27230-076		–
29	34	1567	553	1000	27230-080		–
30	38	1745	553	500	27230-070		27230-146
31	38	1745	553	600	27230-071		27230-147
32	38	1745	553	800	27230-072	27230-111	27230-148
33	38	1745	553	900	27230-076		–
34	38	1745	553	1000	27230-080		–
35	43	1967	553	500	27230-070		27230-146
36	43	1967	553	600	27230-071		27230-147
37	43	1967	553	800	27230-072	27230-111	27230-148
38	43	1967	553	900	27230-076		–
39	43	1967	553	1000	27230-080		–
40	47	2145	553	500	27230-070		27230-146
41	47	2145	553	600	27230-071		27230-147
42	47	2145	553	800	27230-072	27230-111	27230-148
43	47	2145	553	900	27230-076		–
44	47	2145	553	1000	27230-080		–

номер заказа выделенный жирным шрифтом: готов к отгрузке в течении 2 рабочих дней
 номер заказа выделенный стандартным шрифтом: готов к отгрузке в течении 10 рабочих дней

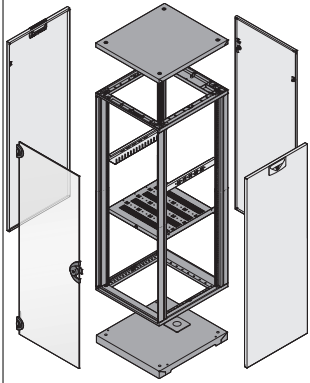
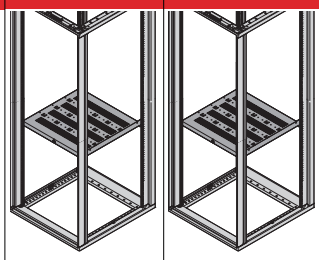
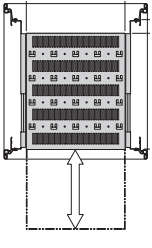
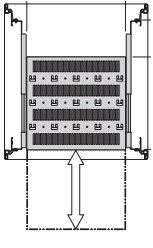
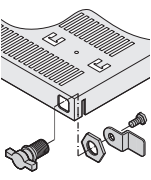
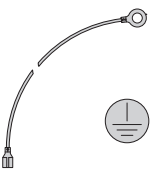
Шкафы – Novastar Service Plus

19" МОНТАЖНЫЕ ПРОФИЛИ, ЗАГЛУБЛЯЮЩИЕ МОНТАЖНЫЕ РЕЛЬСЫ, ПОЛКИ

					Монтажный рельс, заглубляющий	19" монтажные профили	19" уровень для универсальной стойки	
								
					07011114	07011111	07016070	07011114
					Сталь 1,5 мм, покрытие алюминий; для монтажа 19" монтажных профилей	19" монтажные профили с универсальной перфорацией (EIA)	Сталь 2 мм, RAL 7021	
Размеры шкафа					В упаковке 2 шт. в сборе	В упаковке 2 шт. в сборе	В упаковке 2 шт. в сборе	В упаковке 2 шт. в сборе
№.	U	Высота		Глубина				
		мм	мм					
1	6	357	553	500	27230-167	27230-172	27230-162	27230-163
2	6	357	553	600	27230-168			
3	9	456	553	500	27230-167	27230-173	27230-162	27230-163
4	9	456	553	600	27230-168			
5	12	589	553	500	27230-167			
6	12	589	553	600	27230-168			
7	12	589	553	800	27230-169	27230-174	27230-162	27230-163
8	12	589	553	900	27230-170			
9	12	589	553	1000	27230-171			
10	16	767	553	500	27230-167			
11	16	767	553	600	27230-168			
12	16	767	553	800	27230-169	27230-175	27230-162	27230-163
13	16	767	553	900	27230-170			
14	16	767	553	1000	27230-171			
15	20	945	553	500	27230-167			
16	20	945	553	600	27230-168			
17	20	945	553	800	27230-169	27230-176	27230-162	27230-163
18	20	945	553	900	27230-170			
19	20	945	553	1000	27230-171			
20	25	1167	553	500	27230-167			
21	25	1167	553	600	27230-168			
22	25	1167	553	800	27230-169	27230-177	27230-162	27230-163
23	25	1167	553	900	27230-170			
24	25	1167	553	1000	27230-171			
25	34	1567	553	500	27230-167			
26	34	1567	553	600	27230-168			
27	34	1567	553	800	27230-169	27230-178	27230-162	27230-163
28	34	1567	553	900	27230-170			
29	34	1567	553	1000	27230-171			
30	38	1745	553	500	27230-167			
31	38	1745	553	600	27230-168			
32	38	1745	553	800	27230-169	27230-179	27230-162	27230-163
33	38	1745	553	900	27230-170			
34	38	1745	553	1000	27230-171			
35	43	1967	553	500	27230-167			
36	43	1967	553	600	27230-168			
37	43	1967	553	800	27230-169	27230-180	27230-162	27230-163
38	43	1967	553	900	27230-170			
39	43	1967	553	1000	27230-171			
40	47	2145	553	500	27230-167			
41	47	2145	553	600	27230-168			
42	47	2145	553	800	27230-169	27230-181	27230-162	27230-163
43	47	2145	553	900	27230-170			
44	47	2145	553	1000	27230-171			

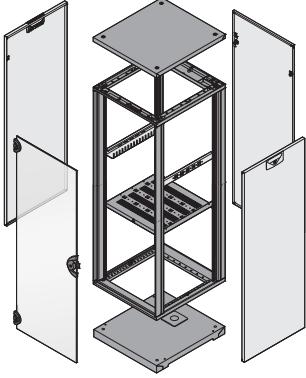
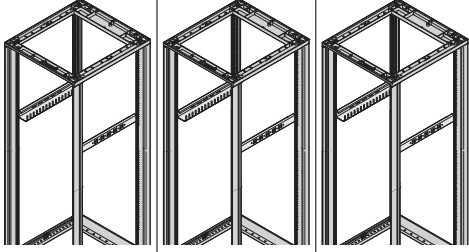
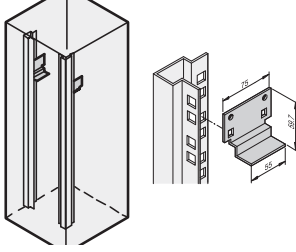
Шкафы – Novastar Service Plus

ПОЛКИ

					Полка с креплением на каркас, стационарная	Полка стационарная Для сервера	Выдвижная полка, 2 U, 70 кг				
							На полную глубину	Укороченная на 100 мм	Фиксатор для выдвижной полки	Комплект заземления	
											
					Сталь 1,5 мм, RAL 7021, с перфорацией, допустимая статическая нагрузка 75 кг 07011077	Сталь 1,5 мм, RAL 7021, с перфорацией, допустимая статическая нагрузка 75 кг 07011077	Сталь 1,5 мм, RAL 7021, допустимая статическая нагрузка при полном выдвиге 70 кг, с телескопической направляющей, фиксатор и комплект заземления заказываются отдельно 07011101	07011102	Для фиксации выдвижной полки 01004125	Для выдвижной полки AZ443284	
№.	Размеры шкафа				1 шт. в сборе	1 шт. в сборе	1 шт. в сборе	1 шт. в сборе	1 шт. в сборе	1 шт. в сборе	В упаковке 1 комплект в сборе
	Высота U	Ширина мм	Глубина мм	мм							
1	6	357	553	500	27230-051	–	21130-357	21130-358	23130-092	21120-189	
2	6	357	553	600	27230-052	–	21130-353	21130-352			
3	9	456	553	500	27230-051	–	21130-357	21130-358	23130-092	21120-189	
4	9	456	553	600	27230-052	–	21130-353	21130-352			
5	12	589	553	500	27230-051	–	21130-357	21130-358			
6	12	589	553	600	27230-052	–	21130-353	21130-352			
7	12	589	553	800	27230-053	–	21130-355	21130-354	23130-092	21120-189	
8	12	589	553	900	27230-088	27230-165	27230-108	–			
9	12	589	553	1000	27230-089	27230-165	27230-109	–			
10	16	767	553	500	27230-051	–	21130-357	21130-358			
11	16	767	553	600	27230-052	–	21130-353	21130-352			
12	16	767	553	800	27230-053	–	21130-355	21130-354	23130-092	21120-189	
13	16	767	553	900	27230-088	27230-165	27230-108	–			
14	16	767	553	1000	27230-089	27230-165	27230-109	–			
15	20	945	553	500	27230-051	–	21130-357	21130-358			
16	20	945	553	600	27230-052	–	21130-353	21130-352			
17	20	945	553	800	27230-053	–	21130-355	21130-354	23130-092	21120-189	
18	20	945	553	900	27230-088	27230-165	27230-108	–			
19	20	945	553	1000	27230-089	27230-165	27230-109	–			
20	25	1167	553	500	27230-051	–	21130-357	21130-358			
21	25	1167	553	600	27230-052	–	21130-353	21130-352			
22	25	1167	553	800	27230-053	–	21130-355	21130-354	23130-092	21120-189	
23	25	1167	553	900	27230-088	27230-165	27230-108	–			
24	25	1167	553	1000	27230-089	27230-165	27230-109	–			
25	34	1567	553	500	27230-051	–	21130-357	21130-358			
26	34	1567	553	600	27230-052	–	21130-353	21130-352			
27	34	1567	553	800	27230-053	–	21130-355	21130-354	23130-092	21120-189	
28	34	1567	553	900	27230-088	27230-165	27230-108	–			
29	34	1567	553	1000	27230-089	27230-165	27230-109	–			
30	38	1745	553	500	27230-051	–	21130-357	21130-358			
31	38	1745	553	600	27230-052	–	21130-353	21130-352			
32	38	1745	553	800	27230-053	–	21130-355	21130-354	23130-092	21120-189	
33	38	1745	553	900	27230-088	27230-165	27230-108	–			
34	38	1745	553	1000	27230-089	27230-165	27230-109	–			
35	43	1967	553	500	27230-051	–	21130-357	21130-358			
36	43	1967	553	600	27230-052	–	21130-353	21130-352			
37	43	1967	553	800	27230-053	–	21130-355	21130-354	23130-092	21120-189	
38	43	1967	553	900	27230-088	27230-165	27230-108	–			
39	43	1967	553	1000	27230-089	27230-165	27230-109	–			
40	47	2145	553	500	27230-051	–	21130-357	21130-358			
41	47	2145	553	600	27230-052	–	21130-353	21130-352			
42	47	2145	553	800	27230-053	–	21130-355	21130-354	23130-092	21120-189	
43	47	2145	553	900	27230-088	27230-165	27230-108	–			
44	47	2145	553	1000	27230-089	27230-165	27230-109	–			

Шкафы – Novastar Service Plus

НАПРАВЛЯЮЩИЙ РЕЛЬС

					Направляющий рельс				
					Направляющий рельс	Направляющий рельс для больших нагрузок	Направляющий рельс для больших нагрузок Для сервера	Направляющий уголок	
									
№.	Размеры шкафа				В упаковке 2 шт. в сборе	В упаковке 2 шт. в сборе	В упаковке 2 шт. в сборе	В упаковке 2 шт. прилагаются отдельно	В упаковке 10 шт. прилагаются отдельно
	У	Высота мм	Ширина мм	Глубина мм					
1	6	357	553	500	27230-102	25230-013	–	27230-184	27230-185
2	6	357	553	600	27230-103	25230-014	–		
3	9	456	553	500	27230-102	25230-013	–	27230-184	27230-185
4	9	456	553	600	27230-103	25230-014	–		
5	12	589	553	500	27230-102	25230-013	–		
6	12	589	553	600	27230-103	25230-014	–		
7	12	589	553	800	27230-104	25230-015	–	27230-184	27230-185
8	12	589	553	900	27230-105	25230-145	25230-148		
9	12	589	553	1000	27230-106	25230-146	25230-148		
10	16	767	553	500	27230-102	25230-013	–		
11	16	767	553	600	27230-103	25230-014	–		
12	16	767	553	800	27230-104	25230-015	–	27230-184	27230-185
13	16	767	553	900	27230-105	25230-145	25230-148		
14	16	767	553	1000	27230-106	25230-146	25230-148		
15	20	945	553	500	27230-102	25230-013	–		
16	20	945	553	600	27230-103	25230-014	–		
17	20	945	553	800	27230-104	25230-015	–	27230-184	27230-185
18	20	945	553	900	27230-105	25230-145	25230-148		
19	20	945	553	1000	27230-106	25230-146	25230-148		
20	25	1167	553	500	27230-102	25230-013	–		
21	25	1167	553	600	27230-103	25230-014	–		
22	25	1167	553	800	27230-104	25230-015	–	27230-184	27230-185
23	25	1167	553	900	27230-105	25230-145	25230-148		
24	25	1167	553	1000	27230-106	25230-146	25230-148		
25	34	1567	553	500	27230-102	25230-013	–		
26	34	1567	553	600	27230-103	25230-014	–		
27	34	1567	553	800	27230-104	25230-015	–	27230-184	27230-185
28	34	1567	553	900	27230-105	25230-145	25230-148		
29	34	1567	553	1000	27230-106	25230-146	25230-148		
30	38	1745	553	500	27230-102	25230-013	–		
31	38	1745	553	600	27230-103	25230-014	–		
32	38	1745	553	800	27230-104	25230-015	–	27230-184	27230-185
33	38	1745	553	900	27230-105	25230-145	25230-148		
34	38	1745	553	1000	27230-106	25230-146	25230-148		
35	43	1967	553	500	27230-102	25230-013	–		
36	43	1967	553	600	27230-103	25230-014	–		
37	43	1967	553	800	27230-104	25230-015	–	27230-184	27230-185
38	43	1967	553	900	27230-105	25230-145	25230-148		
39	43	1967	553	1000	27230-106	25230-146	25230-148		
40	47	2145	553	500	27230-102	25230-013	–		
41	47	2145	553	600	27230-103	25230-014	–		
42	47	2145	553	800	27230-104	25230-015	–	27230-184	27230-185
43	47	2145	553	900	27230-105	25230-145	25230-148		
44	47	2145	553	1000	27230-106	25230-146	25230-148		

Шкафы – Novastar Service Plus

КАБЕЛЬНЫЕ ХОМУТЫ, ЗАСТЕЖКИ-ЛИПУЧКИ

					Кабельный хомут	Застежка-липучка	Принадлежности
							<p>Механика</p> <p>со стр. 3.2</p> <p>Электрика</p> <p>со стр. 3.29</p> <p>Распределение питания</p> <p>со стр. 3.50</p> <p>Системы контроля микроклимата</p> <p>со стр. 4.0</p>
№.	Размеры шкафа				25 шт. прилагаются отдельно	10 шт. прилагаются отдельно	
	У	мм	мм	мм			
1	6	357	553	500			
2	6	357	553	600	20118-351	20118-624	
3	9	456	553	500			
4	9	456	553	600	20118-351	20118-624	
5	12	589	553	500			
6	12	589	553	600			
7	12	589	553	800	20118-351	20118-624	
8	12	589	553	900			
9	12	589	553	1000			
10	16	767	553	500			
11	16	767	553	600			
12	16	767	553	800	20118-351	20118-624	
13	16	767	553	900			
14	16	767	553	1000			
15	20	945	553	500			
16	20	945	553	600			
17	20	945	553	800	20118-351	20118-624	
18	20	945	553	900			
19	20	945	553	1000			
20	25	1167	553	500			
21	25	1167	553	600			
22	25	1167	553	800	20118-351	20118-624	
23	25	1167	553	900			
24	25	1167	553	1000			
25	34	1567	553	500			
26	34	1567	553	600			
27	34	1567	553	800	20118-351	20118-624	
28	34	1567	553	900			
29	34	1567	553	1000			
30	38	1745	553	500			
31	38	1745	553	600			
32	38	1745	553	800	20118-351	20118-624	
33	38	1745	553	900			
34	38	1745	553	1000			
35	43	1967	553	500			
36	43	1967	553	600			
37	43	1967	553	800	20118-351	20118-624	
38	43	1967	553	900			
39	43	1967	553	1000			
40	47	2145	553	500			
41	47	2145	553	600			
42	47	2145	553	800	20118-351	20118-624	
43	47	2145	553	900			
44	47	2145	553	1000			

номер заказа выделенный жирным шрифтом: готов к отгрузке в течении 2 рабочих дней
 номер заказа выделенный стандартным шрифтом: готов к отгрузке в течении 10 рабочих дней

North America

Warwick, RI, USA

Tel +1.401.738.1722

San Diego, CA, USA

Tel +1.858.740.2400

Europe, Middle East & India

Straubenhardt, Germany

Tel +49 7082 794 0

Betschdorf, France

Tel +33 3 88 90 64 90

Warsaw, Poland

Tel +48 22 209 98 35

Hemel Hempstead,

Great Britain

Tel +44 1442 24 04 71

Lainate, Italy

Tel +39 02 932 714 1

Dubai, United Arab Emirates

Tel +971 4 82 38 666

Bangalore, India

Tel +91 80 6715 8900

Istanbul, Turkey

Tel +90 541 368 0941

Asia Pacific

Shanghai, China

Tel +86 21 2412 6943

Singapore

Tel +65 6768 5800

Shin-Yokohama, Japan

Tel +81 45 476 0271

Our powerful portfolio of brands:

CADDY ERICO HOFFMAN RAYCHEM SCHROFF TRACER



[nVent.com/SCHROFF](https://www.nvent.com/SCHROFF)