

CONNECT AND PROTECT

RatiopacPRO

02/2023

  
nvent

SCHROFF

# Настольные корпуса – RatiopacPRO

## ОБЗОР

### ГЛАВНЫЙ КАТАЛОГ

Шкафы . . . . . 1

Корпуса  
настенные . . . . . 2

Принадлежности  
для шкафов и  
настенных  
корпусов . . . . . 3

Системы контроля  
микроклимата . . . 4

Электронные  
корпуса . . . . . 5

Блочные каркасы/  
19" шасси . . . . . 6

Передние панели,  
вставные модули,  
кассеты . . . . . 7

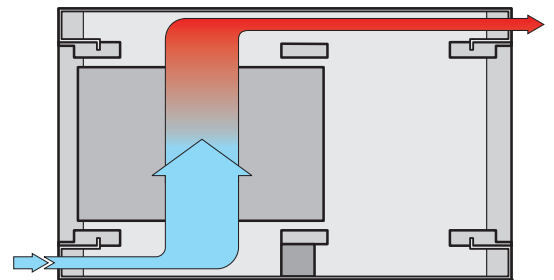
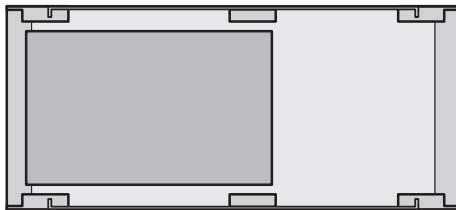
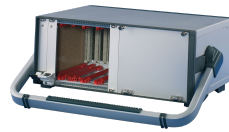
Системы . . . . . 8

Источники  
питания . . . . . 9

Объединительные  
платы . . . . . 10

Разъемы,  
элементы  
для передних  
панелей . . . . . 11

Приложение . . . 12



#### ratiopacPRO

С возможностью использования ручек-инжекторов/экстракторов в соответствии со стандартами IEC 60297-3-102 и IEEE 1101.10 для приложений CompactPCI и VME64x

#### ratiopacPRO air

С возможностью использования ручек-инжекторов/экстракторов в соответствии со стандартами IEC 60297-3-102 и IEEE 1101.10 для приложений CompactPCI и VME64x; дополнительное пространство высотой 1 U для вентиляции (1/2 U сверху, 1/2 U снизу)

#### СТАНДАРТЫ

- Внутренние и внешние размеры соответствуют:  
IEC 60297-3-101/IEEE 1101.1  
IEC 60297-3-102/IEEE 1101.10/11
- Степень защиты IP20 в соответствии с IEC 60529
- Соединения защитного заземления соответствуют:  
DIN EN 50178/VDE 0160  
DIN EN 62368-1/VDE 0805  
DIN EN 61010-1/VDE 0411, часть 1  
DIN EN 61010-1A2/VDE 0411, часть 1/A1
- ЭМС-испытания в соответствии с VG 95373, часть 15



Корпус с монтажной панелью



Монтаж для приложений CompactPCI и VME64x

# Настольные корпуса – RatiopacPRO

## ОБЗОР

### УНИВЕРСАЛЬНЫЙ 19" КОРПУС ДЛЯ СОМРАСТРСІ, VME64X И ДРУГИХ ПРИЛОЖЕНИЙ

- Базовое экранирование уже в основных исполнениях, возможность расширенного ЭМС-экранирования
- Симметричная конструкция, идентичные передняя и задняя стороны (идентичные посадочные места для печатных плат в ratiopacPRO и ratiopacPRO air)
- Простое переоборудование настольного корпуса в 19" корпус и наоборот
- Без видимых винтов, элементы облицовки снимаются без использования инструментов



06800005

#### RATIOACPRO

- С передними накладками, ручками или 19" кронштейнами (высота от 2 до 6 U)
- С внутренними предустановленными компонентами и передними накладками; с базовым ЭМС-экранированием и возможностью последующего расширенного экранирования (высота 3 U, 6 U)
- Корпус Tower (ширина 4 U)



06803002

#### RATIOACPRO AIR

- ratiopacPRO air с дополнительным 1 U для вентиляции
- С передними накладками, ручками или 19" кронштейнами (высота 4 U, 5 U, 7 U)
- С внутренними предустановленными компонентами и передними накладками; с базовым ЭМС-экранированием и возможностью последующего расширенного экранирования (высота 4 U, 7 U)

#### SERVICEPLUS

- Напр., модификации (специальные цвета и размеры)
- Напр., специальные решения (выемки в крышках, панелях основания или боковых стенках)
- Напр., услуги по монтажу и комплектации при заказе от 1 шт.

Обзор ..... 5.6

#### ratiopacPRO

Корпус с принадлежностями. . . . . 5.8  
 Размерные эскизы . 5.9  
 Корпус . . . . . 5.10  
 Корпус Tower . . . . . 5.12

#### ratiopacPRO air

Корпус . . . . . 5.14  
 Корпус с принадлежностями. . . . . 5.13  
 Размерные эскизы . 5.16  
 Вентиляторный блок . 5.17  
 ЭМС-экранирование . 5.18

#### Принадлежности

Задние стенки. . . . . 5.20  
 Передние панели . . . 5.22  
 Ножки . . . . . 5.23  
 Воздушный фильтр . 5.24  
 Заземление . . . . . 5.22  
 Передние ручки. . . . 5.24  
 Воздушный уплотнитель. . . . . 5.24  
 19" монтажный кронштейн . . . . . 5.25  
 Держатель для кабеля. . . . . 5.26  
 Ленточная ручка . 5.26  
 Опорная ручка . . . . 5.27  
 Крепежные детали . 5.28  
 Монтажные позиции горизонтальных рельс . . . . . 5.29  
 Горизонтальные рельсы . . . . . 5.31  
 Рейки с отверстиями, изолирующие полосы . . . . . 5.35  
 Z-рельсы, перфорированные рельсы . . . . . 5.35  
 Разделительная панель . . . . . 5.36  
 Монтажная панель . 5.37  
 Элементы для горизонтального монтажа печатных плат . . . . . 5.38  
 Комплект для комбинированного монтажа . . . . . 5.39  
 Направляющие и ESD-зажимы . . . . . 5.40

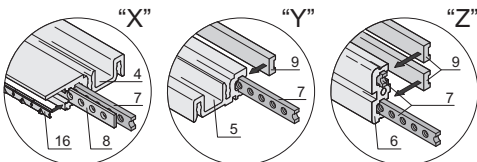
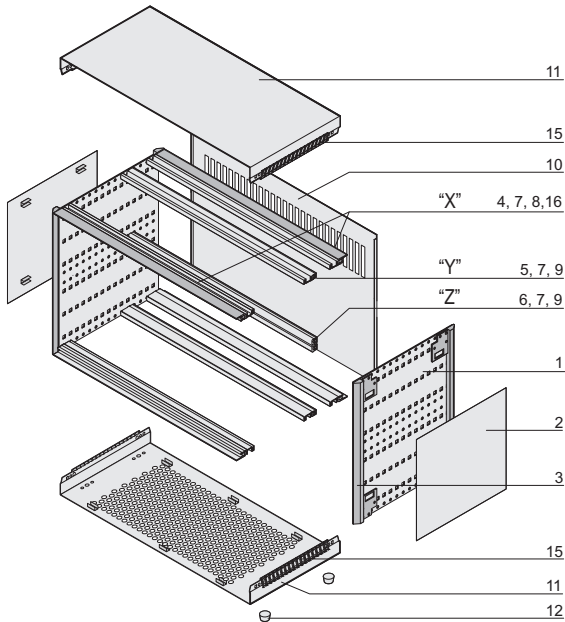
# Настольные корпуса – RatiopacPRO

## КОРПУС RATIOПАСPRO С ПРИНАДЛЕЖНОСТЯМИ



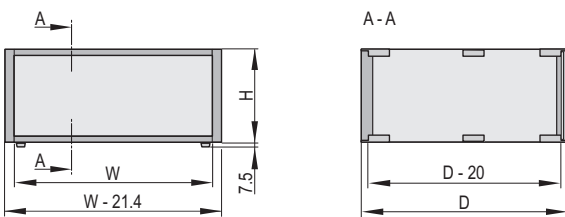
неэкранированный

экранированный



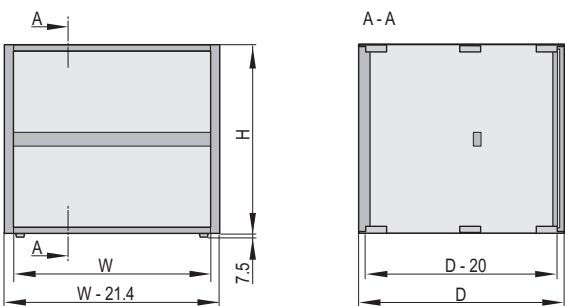
01802050

01808055



3 U

01808051



6 U

01808052

- Настольный корпус с внутренними компонентами по IEC 60297-3-101 для установки 19" компонентов, например вставных модулей или европлат
- Вентиляционные отверстия в нижней крышке
- Задняя стенка с перфорацией

### КОМПЛЕКТНОСТЬ ПОСТАВКИ (набор)

Поз.	Кол-во		Описание
	Без ЭМС	С ЭМС	
1	2	2	Боковая стенка, пассивированный алюминий 2 мм
2	2	2	Боковая крышка, алюминий 1 мм, лицевая поверхность RAL 9006
3	4	4	Накладка, алюминий, литые под давлением, RAL 7016, предустановлена только в исполнении с электромагнитной защитой
4	4	4	Горизонтальный рельс, тип H-LD, алюминий, лицевая поверхность RAL 7016
5	2	2	Горизонтальный рельс, средний (сверху/снизу), тип H-ST, алюминий
6	1	1	Горизонтальный рельс, средний (только для 6 U), тип ST, алюминий
7	6/8	6/8	3 или 6 U: рейка с резьбовыми отверстиями, сталь, предустановлена для монтажа объединительной платы с изолирующей полосой
8	-	4	Перфорированная рейка, алюминий 1 мм, предустановлен
9	4	4	Изолирующая полоса, полимер ПБТ, UL 94 V-0
10	1	1	Задняя стенка с перфорацией, алюминий 2,5 мм
11	2	2	Верхняя и нижняя крышки, алюминий 1 мм, внутренняя поверхность токопроводящая, лицевая поверхность RAL 9006, контакт для заземления, нижняя крышка с вентиляционными отверстиями
12	4	4	Ножка корпуса с защитой от скопления, UL 94 V-0, поликарбонат, цвет черный
14	-	1	Опорная ЭМС-планка для боковой стенки, предустановлена (набор)
15	-	4	Контактная ЭМС-пружина для верхних крышек, предустановлена (набор)
16	-	4	Контактная ЭМС-пружина между передней панелью и горизонтальными рельсами
17	1	1	Комплект заземления, крепежные детали

### ИНФОРМАЦИЯ ДЛЯ ЗАКАЗА

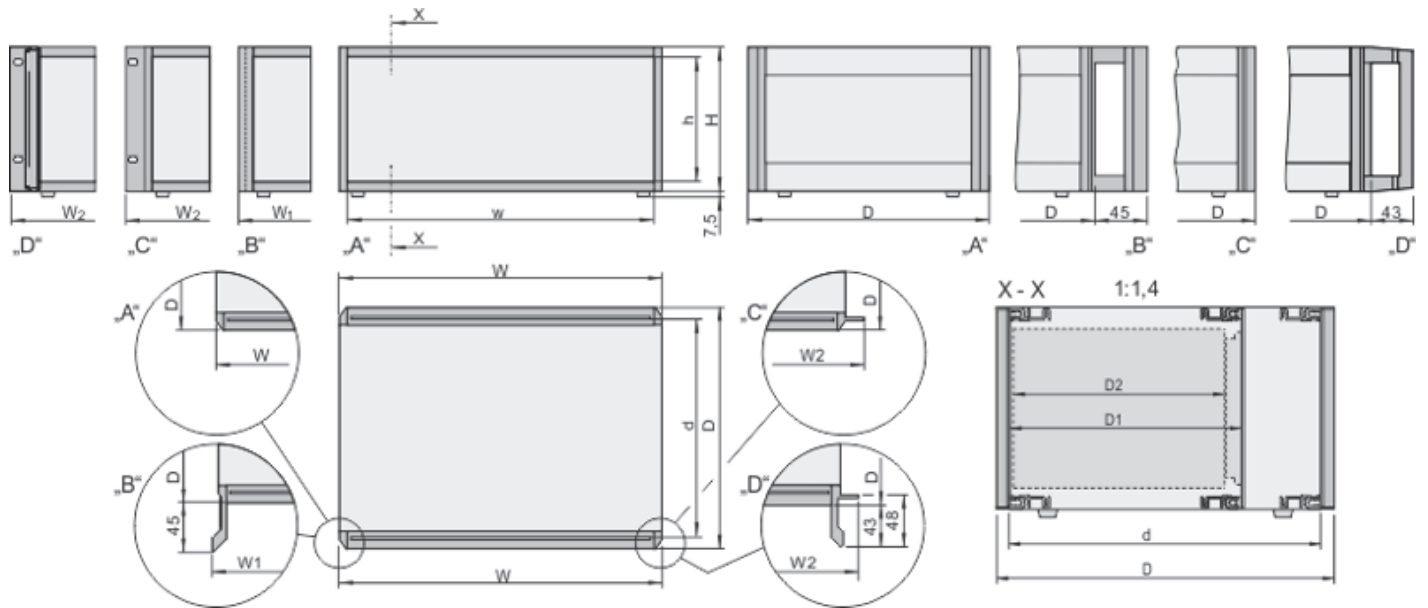
Высота H	Ширина w	Глубина D	Неэкранированный	С ЭМС-экранированием
U	HP	мм	Заказ №	Заказ №
3	28	255.5	<b>24572-001</b>	<b>24572-050</b>
3	42	255.5	<b>24572-002</b>	<b>24572-051</b>
3	42	315.5	<b>24572-003</b>	<b>24572-052</b>
3	63	315.5	<b>24572-004</b>	<b>24572-053</b>
3	84	315.5	<b>24572-005</b>	<b>24572-054</b>
3	84	375.5	<b>24572-006</b>	<b>24572-055</b>
3	84	435.5	<b>24572-007</b>	<b>24572-056</b>
6	42	315.5	<b>24572-015</b>	<b>24572-064</b>
6	63	315.5	<b>24572-016</b>	<b>24572-065</b>
6	84	315.5	<b>24572-017</b>	<b>24572-066</b>
6	84	375.5	<b>24572-018</b>	<b>24572-067</b>
6	84	435.5	<b>24572-019</b>	<b>24572-068</b>

### ПРИМЕЧАНИЕ

- Размерные эскизы и монтажная глубина см. стр. 5.9
- Внутренние компоненты, см. на стр. 5.18
- Передние ручки и 19" монтажные кронштейны со стр. 5.24
- Направляющие см. со стр. 5.40

# Настольные корпуса – RatiopacPRO

## РАЗМЕРНЫЕ ЭСКИЗЫ RATIOПАСPRO



ratiopacPRO со следующими компонентами:

A - накладка; B - передняя ручка; C - 19" монтажный кронштейн; D - 19" монтажный кронштейн с передней ручкой

rpp6637

Таблица размеров ratiopacPRO

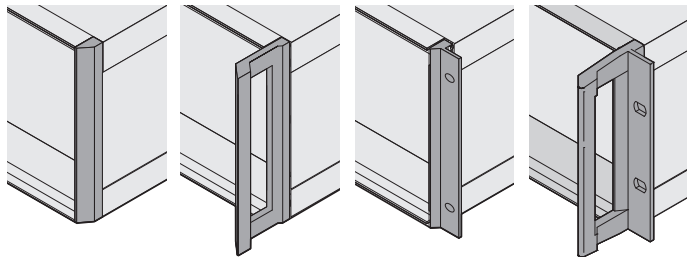
U	Высота		Ширина				
	H мм	h мм	w HP	W мм	W1 мм	W2 мм	w мм
2	88,10	67,90	28,00	164,42	177,62	198,12	142,82
			42	235,54	248,74	269,24	213,94
			63	342,42	355,42	375,92	320,62
			84	448,90	462,10	482,60	427,30
3	132,55	112,35	28,00	164,42	177,62	198,12	142,82
			42	235,54	248,74	269,24	213,94
			63	342,42	355,42	375,92	320,62
			84	448,90	462,10	482,60	427,30
4	177,00	156,80	28,00	164,42	177,62	198,12	142,82
			42	235,54	248,74	269,24	213,94
			63	342,42	355,42	375,92	320,62
			84	448,90	462,10	482,60	427,30
5	221,45	201,25	28,00	164,42	177,62	198,12	142,82
			42	235,54	248,74	269,24	213,94
			63	342,42	355,42	375,92	320,62
			84	448,90	462,10	482,60	427,30
6	265,90	245,70	28,00	164,42	177,62	198,12	142,82
			42	235,54	248,74	269,24	213,94
			63	342,42	355,42	375,92	320,62
			84	448,90	462,10	482,60	427,30

Глубина установки внутренних компонентов определяется шагом 15 мм

Глубина			
D	d	D1	D2
Общая глубина мм	Полезная глубина мм	Установочная глубина мм	Глубина печатной платы мм
255,5	235,5	175,5	160,0
		235,5	220,0
315,5	295,5	175,5	160,0
		235,5	220,0
375,5	355,5	295,5	280,0
		175,5	160,0
		235,5	220,0
435,5	415,5	295,5	280,0
		355,5	340,0
		175,5	160,0
495,5	475,5	235,5	220,0
		295,5	280,0
		355,5	340,0
		175,5	160,0

# Настольные корпуса – RatiopacPRO

## КОРПУС RATIOПАСPRO



01805050 01805051 01805052 01813051

3a: передняя фальшпанель    3b: передняя ручка    3c: 19" монтажный кронштейн    3d: 19" монтажный кронштейн с передней ручкой

- Корпус для установки 19" компонентов или нестандартных компонентов (например, на монтажной панели)
- Без экранирования (возможность дооснащения ЭМС-экранированием)
- Симметричная конструкция – идентичные передняя и задняя стороны
- Четыре исполнения
  - Передние накладки
  - Передние ручки
  - 19" монтажные кронштейны
  - 19" монтажные кронштейны с передними ручками
- Для печатных плат глубиной 160, 220, 280 и 340 мм (в зависимости от глубины корпуса)

### КОМПЛЕКТНОСТЬ ПОСТАВКИ (Комплект)

Поз.	Кол-во	Описание
1	2	Боковая стенка, пассивированный алюминий 2 мм
2	2	Боковая крышка, алюминий 1 мм, лицевая поверхность с порошковым покрытием, RAL 9006
3	2	Задняя накладка, алюминий, литье под давлением, порошковое покрытие, RAL 7016
3a	2	Передняя накладка, алюминий, литье под давлением, порошковое покрытие, RAL 7016
3b	2	Передняя ручка, алюминий, литье под давлением, порошковое покрытие, RAL 7016
3c	2	19" монтажный кронштейн, алюминий, литье под давлением, порошковое покрытие, RAL 7016
3d	2	19" монтажный кронштейн с передней ручкой, алюминий, литье под давлением, порошковое покрытие, RAL 7016
4	4	Горизонтальный рельс, тип H-LD, алюминий, лицевая поверхность с порошковым покрытием, RAL 7016
11	2	Верхняя и нижняя крышки, алюминий 1 мм, внутренняя поверхность электропроводящая, лицевая поверхность с порошковым покрытием, RAL 9006, контакт для заземления, нижняя крышка с вентиляционными отверстиями
12	4	Ножка корпуса с защитой от скольжения, UL 94 V-0, поликарбонат, цвет черный
13	1	Крепежные детали

3a, 3b, 3c или 3d по выбору

### ПРИМЕЧАНИЕ

- Информацию для заказа см. на след. стр.

### ИНФОРМАЦИЯ ДЛЯ ЗАКАЗА

Принадлежности	Заказ №
Комплект заземления Медная жила 1,5 мм <sup>2</sup> , оболочка из поливинилхлорида, цвет желтый/зеленый, 1 комплект	<b>24571-380</b>



Складная ножка из пластика Цвет серебристый (аналогичен RAL 9006), в упаковке 4 шт.	<b>20603-001</b>
Складная ножка из пластика Цвет антрацит (аналогичен RAL 7016), 4 шт.	<b>20603-002</b>
Этажерочная опора цвет серебристый, RAL 9006, полиамид, UL 94 V-0, в упаковке 4 шт.	<b>20603-004</b>
Этажерочная опора под цвет антрацита, RAL 7016, полиамид, UL 94 V-0, в упаковке 4 шт.	<b>20603-003</b>

Чертеж: с передней накладкой

01813065

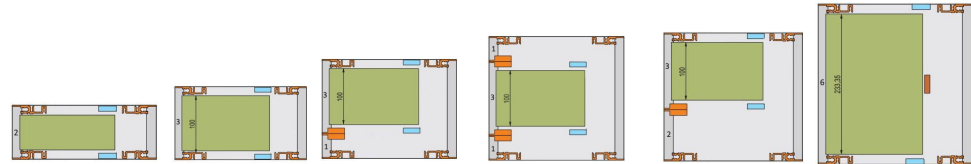


## КОРПУС RATIOПАСPRO

# Настольные корпуса – RatiopacPRO



HP	Ширина W мм	Глубина D мм	Высота корпуса H					
			2 U Заказ №	3 U Заказ №	4 U Заказ №	5 U Заказ №	5 U Заказ №	6 U Заказ №



107888278

## Передние накладки


 Изображение показывает  
корпуса,  
3U, 42HP, 315,5mm

28	255.5	24572-500	24571-002	24571-050	24572-117	24572-261	24571-098
28	315.5	24572-503	<b>24571-005</b>	24571-053	24572-120	24572-264	24571-101
42	255.5	24572-510	<b>24571-014</b>	24571-062	24572-129	24572-273	24571-110
42	315.5	<b>24572-513</b>	<b>24571-017</b>	24571-065	24572-132	24572-276	24571-113
42	255.5	24572-514	24571-018	24571-066	24572-133	24572-277	24571-114
63	255.5	24572-520	24571-026	24571-074	24572-141	24572-285	24571-122
63	315.5	24572-523	<b>24571-029</b>	24571-077	24572-144	24572-288	24571-125
63	375.5	24572-524	<b>24571-030</b>	24571-078	24572-145	24572-289	24571-126
84	255.5	24572-530	24571-038	24571-086	24572-153	24572-297	24571-134
84	315.5	24572-533	<b>24571-041</b>	24571-089	24572-156	24572-300	24571-137
84	375.5	24572-534	<b>24571-042</b>	24571-090	24572-157	24572-301	24571-138
84	435.5	24572-535	<b>24571-043</b>	<b>24571-091</b>	24572-158	24572-302	24571-139
84	495.5	24572-536	24571-044	24571-092	24572-159	24572-303	24571-140

## Передние ручки


 Изображение показывает  
корпуса,  
3U, 42HP, 315,5mm

28	255.5	-	<b>24571-702</b>	24571-750	24572-213	24572-357	24571-798
28	315.5	-	24571-705	24571-753	24572-216	24572-360	24571-801
42	255.5	-	<b>24571-714</b>	24571-762	24572-225	24572-369	24571-810
42	315.5	-	<b>24571-717</b>	24571-765	24572-228	24572-372	24571-813
42	375.5	-	24571-718	24571-766	24572-229	24572-373	24571-814
63	255.5	-	24571-726	24571-774	24572-237	24572-381	24571-822
63	315.5	-	<b>24571-729</b>	24571-777	24572-240	24572-384	24571-825
63	375.5	-	24571-730	24571-778	24572-241	24572-385	24571-826
84	255.5	-	24571-738	24571-786	24572-249	24572-393	24571-834
84	315.5	-	<b>24571-741</b>	24571-789	24572-252	24572-396	24571-837
84	375.5	-	<b>24571-742</b>	24571-790	24572-253	24572-397	24571-838
84	435.5	-	24571-743	<b>24571-791</b>	24572-254	24572-398	24571-839
84	495.5	-	24571-744	24571-792	24572-255	24572-399	24571-840

## 19" монтажные кронштейны



84	255.5	24572-570	<b>24571-438</b>	<b>24571-486</b>	24572-201	24572-345	24571-534
84	315.5	<b>24572-573</b>	<b>24571-441</b>	24571-489	24572-204	24572-348	24571-537
84	375.5	<b>24572-574</b>	<b>24571-442</b>	24571-490	24572-205	24572-349	24571-538
84	435.5	<b>24572-575</b>	<b>24571-443</b>	<b>24571-491</b>	24572-206	24572-350	<b>24571-539</b>
84	495.5	24572-576	24571-444	<b>24571-492</b>	24572-207	24572-351	24571-540

## 19" монтажные кронштейны с передними ручками



84	255.5	24572-620	<b>24572-630</b>	<b>24572-640</b>	-	-	24572-660
84	315.5	<b>24572-623</b>	<b>24572-633</b>	<b>24572-643</b>	-	-	<b>24572-663</b>
84	375.5	<b>24572-624</b>	<b>24572-634</b>	<b>24572-644</b>	-	-	<b>24572-664</b>
84	435.5	<b>24572-625</b>	<b>24572-635</b>	<b>24572-645</b>	-	-	<b>24572-665</b>
84	495.5	24572-626	<b>24572-636</b>	<b>24572-646</b>	-	-	24572-666

### ПРИМЕЧАНИЕ

- Размерные эскизы и монтажная глубина см. стр. 5.9
- Внутренние компоненты см. со стр. 5.18

# Настольные корпуса – RatiopacPRO

## RATIOACPRO TOWER, ШИРИНА 4 U

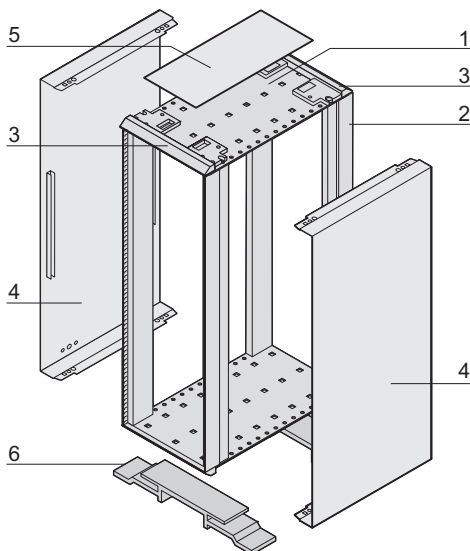


- Симметричная конструкция - идентичные передняя и задняя сторона
- Монтажное пространство 4 U, 84 HP, глубина 495 мм
- На основе ratiopacPRO
- Без экранирования (возможность дооснащения ЭМС-экранированием)

### КОМПЛЕКТНОСТЬ ПОСТАВКИ (набор)

Поз.	Кол-во	Описание
1	2	Основание/верхняя панель, пассивированный алюминий 2 мм
2	4	Горизонтальный рельс, тип H-LD, алюминий, лицевая поверхность с порошковым покрытием, RAL 7016
3	4	Накладка, цинк, литье под давлением, RAL 7016
4	2	Боковая панель, алюминий 1 мм, контакт для заземления, лицевая поверхность с порошковым покрытием, внутренняя поверхность токопроводящая, RAL 9006
5	1	Верхняя крышка, алюминий 1 мм, лицевая поверхность с порошковым покрытием, RAL 9006
6	2	Ножка корпуса с защитой от скольжения, алюминий, порошковое покрытие, RAL 7016
7	1	Комплект крепежных деталей

06802001



### ИНФОРМАЦИЯ ДЛЯ ЗАКАЗА

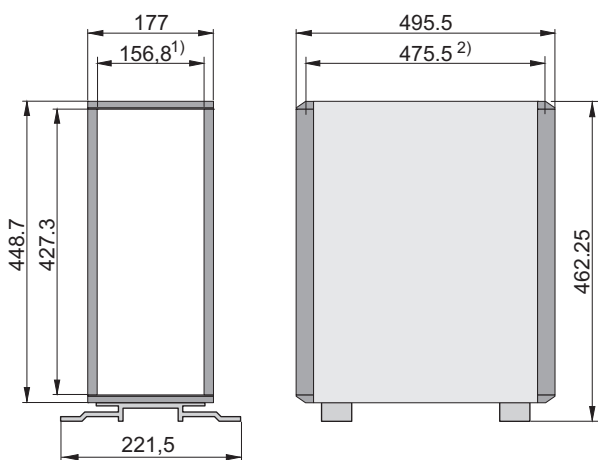
Ширина	Заказ №
U	24571-395

### ПРИМЕЧАНИЕ

- Внутренние компоненты см. со стр. 5.18

### ИНФОРМАЦИЯ ДЛЯ ЗАКАЗА

Принадлежности	Заказ №
Комплект заземления Медная жила 1,5 мм <sup>2</sup> , оболочка из поливинилхлорида, цвет желтый/зеленый, 1 комплект	<b>24571-380</b>



1) = Ширина просвета между горизонтальными рельсами  
Макс. установочная глубина

2) = 01802054



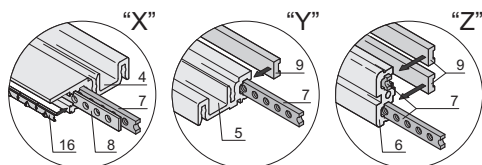
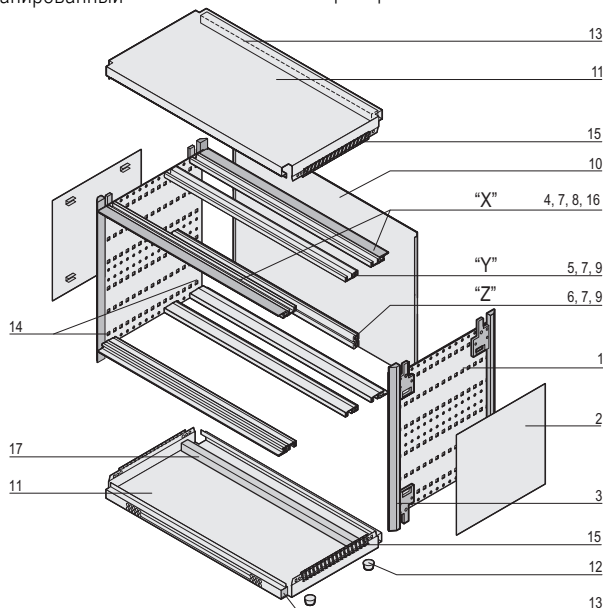
# Настольные корпуса – RatiopacPRO air

## КОРПУС RATIOПАСPRO AIR, С ПРИНАДЛЕЖНОСТЯМИ



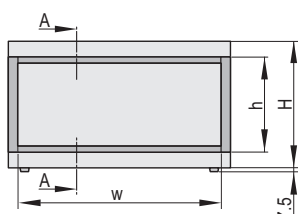
неэкранированный

экранированный

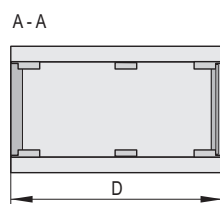


01802052

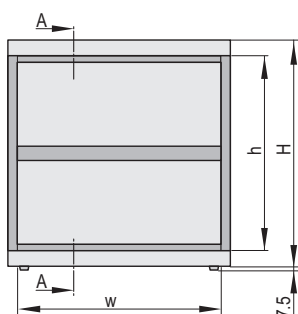
01808055



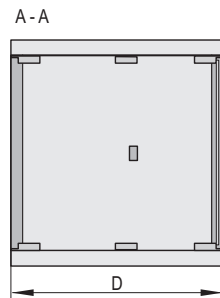
3 U



01808053



6 U



01808054

- Два дополнительных отсека для вентиляции по 1/2 U
- Корпус с передней накладкой; с предустановленными внутренними компонентами для монтажа европлат и объединительной платы с изолирующей полосой; без видимых винтов
- Симметричная конструкция - идентичные передняя и задняя сторона; вентиляционные отверстия в верхней и нижней крышках
- Два исполнения:
  - без экранирования (с возможностью ЭМС-экранирования)
  - с предустановленным ЭМС-уплотнителем

### КОМПЛЕКТНОСТЬ ПОСТАВКИ (набор)

Поз.	Кол-во		Описание
	без ЭМС	с ЭМС	
1	2	2	Боковая стенка, пассивированный алюминий 2 мм
2	2	2	Боковая стенка, алюм. 1 мм, лицевая поверх. RAL 9006
3	4	4	Накладка, цинк, RAL 7016, предустановлена только в варианте с электромагнитной защитой
4	4	4	Горизонтальный рельс, тип H-LD, лицевая поверх. RAL 7016
5	2	2	Горизонтальный рельс средний (сверху/снизу), тип H-ST
6	1	1	Горизонтальный рельс средний (только для 6 U), тип ST
7	6/8	6/8	4 или 7 U: рейка с резьбовыми отверстиями, сталь, для монтажа объединительной платы с изолирующей полосой
8	-	4	Рейка с отверстиями, установлена
9	4	4	Изолирующая полоса, полимер ПБТ, UL 94 V-0
10	1	1	Задняя стенка, алюминий, 2,5 мм
11	2	2	Верхняя и нижняя крышки, алюминий 1 мм, тыльная поверхность токопроводящая, лицевая поверхность порошковое покрытие RAL 9006, контакт для заземления
12	4	4	Ножка корпуса с защитой от скольжения, UL 94 V-0, поликарбонат, цвет черный
13	2	2	Воздушный фильтр
14	-	1	ЭМС-планка для боковой стенки, предустановлена (набор)
15	-	4	Контактная ЭМС-пружина для крышек, предустановлена (набор)
16	-	4	Контактная ЭМС-пружина передние панели/ горизонт. рельс
17	1	1	Воздушный уплотнитель, вспененный полиизопрепен, самоклеящийся, температурный диапазон от -20 до +85 °C
18	1	1	Заземление, крепежные детали

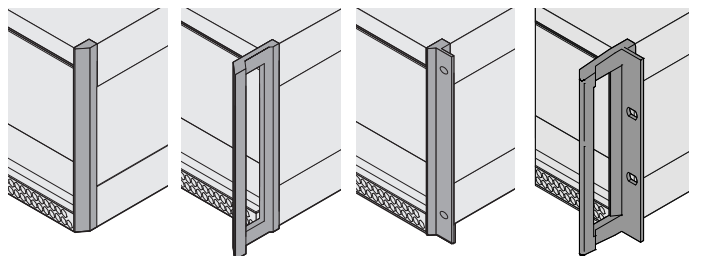
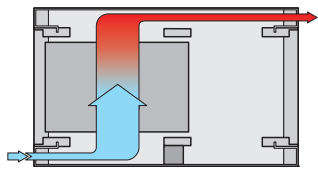
### ИНФОРМАЦИЯ ДЛЯ ЗАКАЗА

Высота корпуса Н	Высота печатной платы h	Ширина w	Глубина D	Неэкранированный Заказ №	Экранированный Заказ №
4 U	3	28	255.5	<b>24572-025</b>	<b>24572-074</b>
4 U	3	42	255.5	<b>24572-026</b>	<b>24572-075</b>
4 U	3	42	315.5	<b>24572-027</b>	<b>24572-076</b>
4 U	3	63	315.5	<b>24572-028</b>	<b>24572-077</b>
4 U	3	84	315.5	<b>24572-029</b>	<b>24572-078</b>
4 U	3	84	375.5	<b>24572-030</b>	<b>24572-079</b>
4 U	3	84	435.5	<b>24572-031</b>	<b>24572-080</b>
7 U	6	42	315.5	<b>24572-040</b>	<b>24572-088</b>
7 U	6	63	315.5	<b>24572-041</b>	<b>24572-089</b>
7 U	6	84	315.5	<b>24572-042</b>	<b>24572-090</b>
7 U	6	84	375.5	<b>24572-043</b>	<b>24572-091</b>
7 U	6	84	435.5	<b>24572-044</b>	<b>24572-092</b>

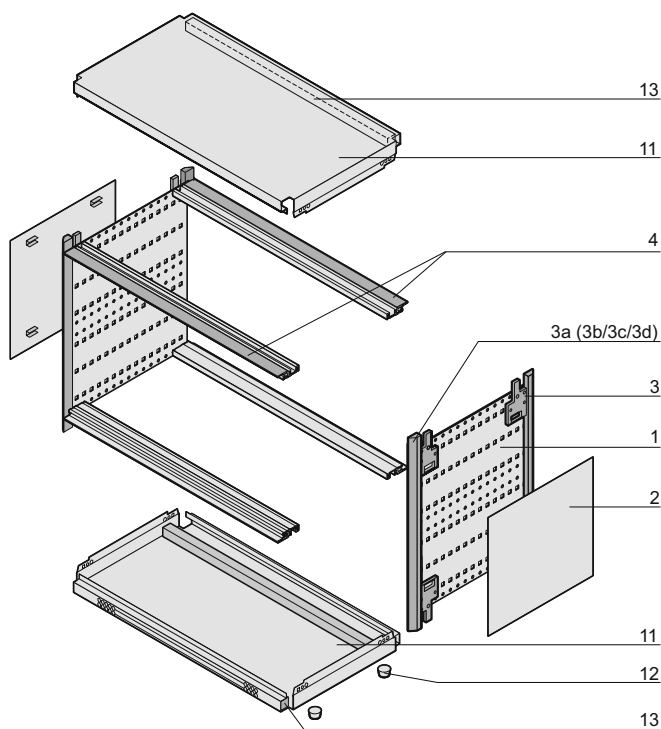
- Размерные эскизы и монтажная глубина см. стр. 5.16
- Внутренние компоненты см. со стр. 5.18
- Передние ручки и 19" монтажные кронштейны со стр. 5.24
- Передние ручки и 19" монтажные кронштейны со стр. 5.40

# Настольные корпуса – RatiopacPRO air

## КОРПУС RATIOПАСPRO AIR



01805055 3a: передняя фальшпанель  
 01805056 3b: передняя ручка  
 01805057 3c: 19" монтажный кронштейн  
 01813057 3d: 19" монтажный кронштейн с передней ручкой



Чертеж: с передней накладкой



- В корпусе предусмотрены два отсека для вентиляции по 1/2 U под и над пространством для печатных плат
- Корпус для установки 19" компонентов или нестандартных компонентов (например, на монтажной панели)
- Без экранирования (возможность дооснащения ЭМС-экранированием)
- Симметричная конструкция — идентичные передняя и задняя стороны
- Для печатных плат глубиной 160, 220, 280 и 340 мм (в зависимости от глубины корпуса)
- Загрузка чертежей в формате 3D в Интернете
- Четыре исполнения
  - Передние накладки
  - Передние ручки
  - 19" монтажные кронштейны
  - С 19" монтажными кронштейнами и передними ручками

### КОМПЛЕКТНОСТЬ ПОСТАВКИ (набор)

Поз.	Кол-во	Описание
1	2	Боковая стенка, пассивированный алюминий 2 мм
2	2	Боковая крышка, алюминий 1 мм, лицевая поверхность с порошковым покрытием, RAL 9006
3	2	Задняя накладка, алюминий, литье под давлением, порошковое покрытие, RAL 7016
3a	2	Передняя накладка, алюминий, литье под давлением, порошковое покрытие, RAL 7016
3b	2	Передняя ручка, алюминий, литье под давлением, порошковое покрытие, RAL 7016
3c	2	19" монтажный кронштейн, алюминий, литье под давлением, порошковое покрытие, RAL 7016
3d	2	19" монтажный кронштейн с передней ручкой, алюминий, литье под давлением, порошковое покрытие, RAL 7016
4	4	Горизонтальный рельс, тип H-LD, алюминий, лицевая поверхность с порошковым покрытием, RAL 7016
11	2	Верхняя и нижняя крышки, алюминий 1 мм, внутренняя поверхность электропроводящая, лицевая поверхность с порошковым покрытием, RAL 9006, контакт для заземления, вентиляционные отверстия
12	4	Ножка корпуса с защитой от скольжения, UL 94 V-0, поликарбонат, цвет черный
13	2	Воздушный фильтр
14	1	Крепежные детали

3a, 3b, 3c или 3d по выбору

### ПРИМЕЧАНИЕ

- Информацию для заказа см. на след. стр.

### ИНФОРМАЦИЯ ДЛЯ ЗАКАЗА

Принадлежности	Заказ №
Комплект заземления Медная жила 1,5 мм <sup>2</sup> , оболочка из поливинилхлорида, цвет желтый/зеленый, 1 комплект	<b>24571-380</b>



Складная ножка из пластика Цвет серебристый (аналогичен RAL 9006), в упаковке 4 шт.	<b>20603-001</b>
Складная ножка из пластика Цвет антрацит (аналогичен RAL 7016), 4 шт.	<b>20603-002</b>
Этажерочная опора цвет серебристый, RAL 9006, полиамид, UL 94 V-0, в упаковке 4 шт.	<b>20603-004</b>
Этажерочная опора под цвет антрацита, RAL 7016, полиамид, UL 94 V-0, в упаковке 4 шт.	<b>20603-003</b>

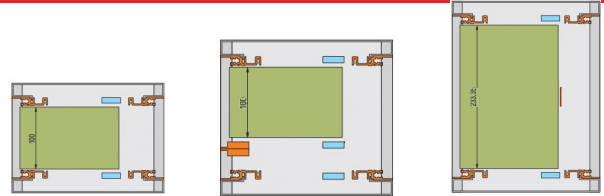
# Настольные корпуса – RatiopacPRO air

## КОРПУС RATIOПАСPRO AIR



107888278

Ширина W	Глубина D	Высота корпуса H		
		4 U	5 U	7 U
Высота печатной платы h		3 U	4 U (3+1 U)	6 U



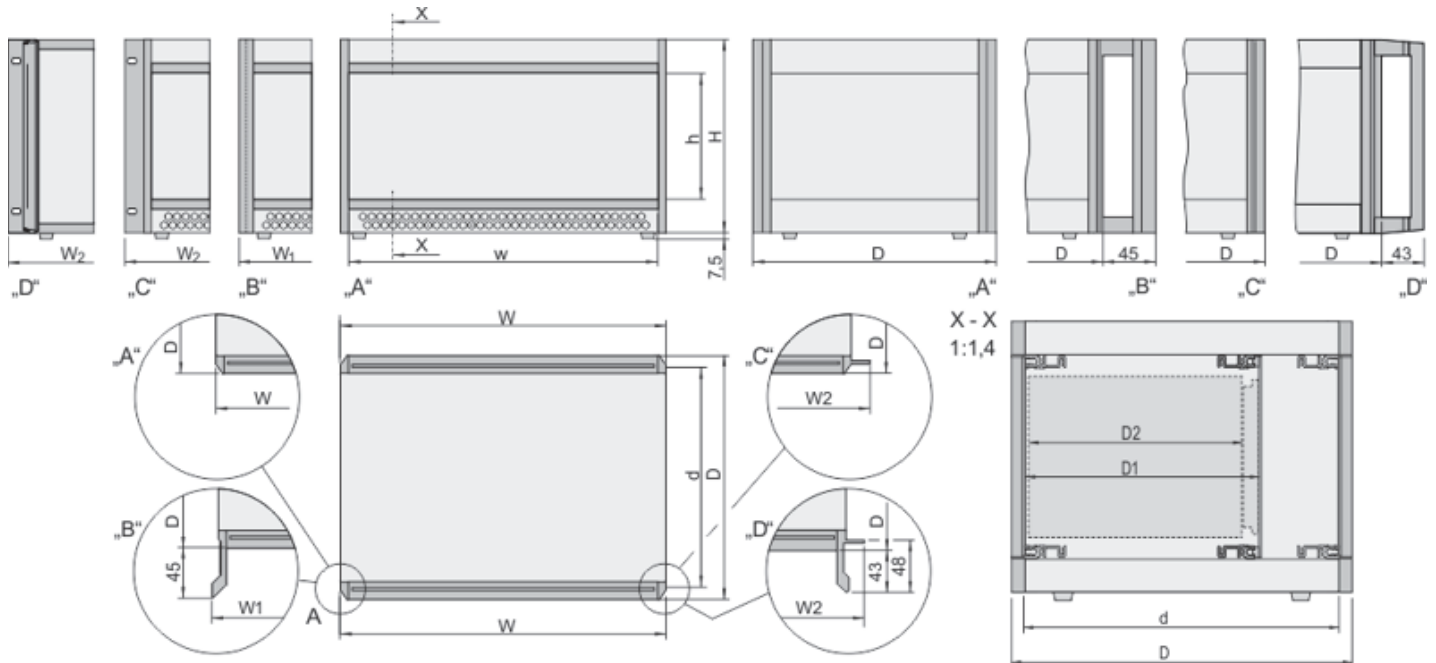
	HP	мм	Заказ №	Заказ №	Заказ №
Передние накладки	28	255.5	24571-146	24571-194	24571-242
	28	315.5	24571-149	24571-197	24571-245
	42	255.5	24571-158	24571-206	24571-254
	42	315.5	24571-161	24571-209	24571-257
	42	375.5	24571-162	24571-210	24571-258
	63	255.5	24571-170	24571-218	24571-266
	63	315.5	24571-173	24571-221	24571-269
	63	375.5	24571-174	24571-222	24571-270
	63	435.5	24571-175	24571-223	24571-271
	84	255.5	24571-182	24571-230	24571-278
	84	315.5	24571-185	24571-233	24571-281
	84	375.5	24571-186	24571-234	24571-282
	84	435.5	24571-187	24571-235	24571-283
	Передние ручки	28	255.5	24571-846	24571-894
28		315.5	24571-849	24571-897	24571-945
42		255.5	24571-858	24571-906	24571-954
42		315.5	24571-861	24571-909	24571-957
42		375.5	24571-862	24571-910	24571-958
42		435.5	24571-863	24571-911	24571-959
63		315.5	24571-873	24571-921	24571-969
63		375.5	24571-874	24571-922	24571-970
63		435.5	24571-875	24571-923	24571-971
84		255.5	24571-882	24571-930	24571-978
84		315.5	24571-885	24571-933	24571-981
84		375.5	24571-886	24571-934	24571-982
84		435.5	24571-887	24571-935	24571-983
84		495.5	24571-888	24571-936	24571-984
19" монтажные кронштейны	84	255.5	<b>24571-582</b>	24571-630	24571-678
	84	315.5	<b>24571-585</b>	24571-633	24571-681
	84	375.5	24571-586	24571-634	<b>24571-682</b>
	84	435.5	24571-587	24571-635	24571-683
	84	495.5	24571-588	<b>24571-636</b>	24571-684
	С 19" монтажными кронштейнами и передними ручками	84	255.5	<b>24572-670</b>	-
84		315.5	<b>24572-673</b>	-	<b>24572-693</b>
84		375.5	<b>24572-674</b>	-	<b>24572-694</b>
84		435.5	<b>24572-675</b>	-	<b>24572-695</b>
84		495.5	<b>24572-676</b>	-	24572-696

### ПРИМЕЧАНИЕ

- Размерные эскизы и монтажная глубина см. стр. 5.16
- Внутренние компоненты см. со стр. 5.18

# Настольные корпуса – RatiopacPRO air

## РАЗМЕРНЫЕ ЭСКИЗЫ RATIOПАСPRO AIR



01805058

RatiopacPRO air со следующими компонентами: А - накладка; В - передняя ручка; С - 19" монтажный кронштейн;  
D - 19" монтажный кронштейн с передней ручкой

Таблица размеров RatiopacPRO air

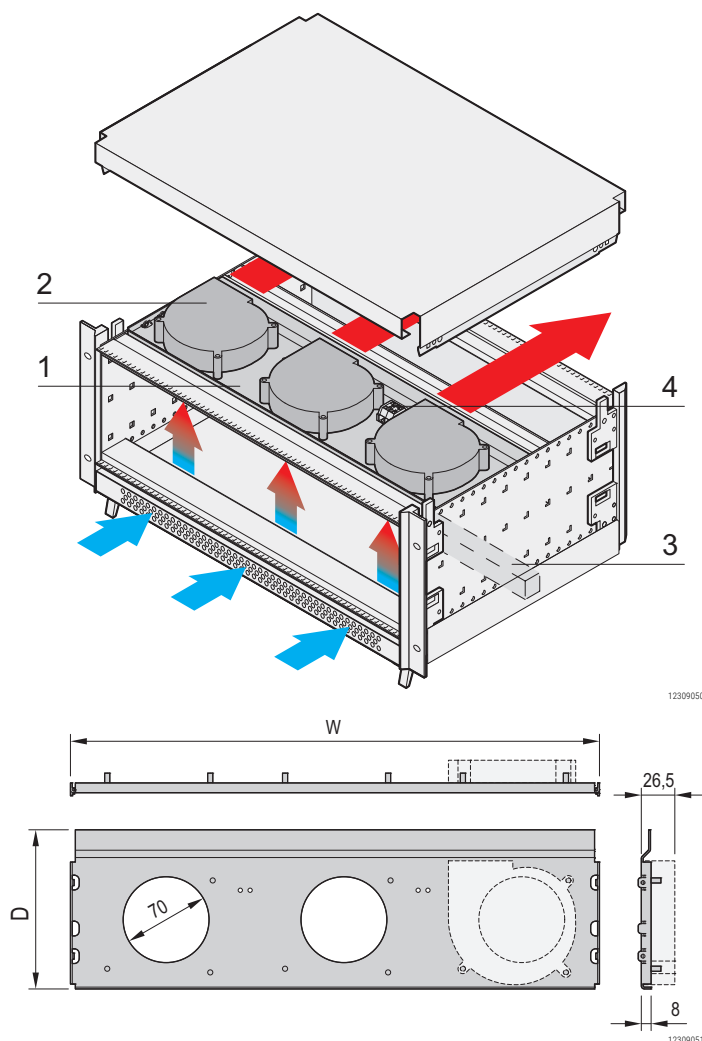
U	Высота		HP	Ширина			
	H мм	h мм		W мм	W1 мм	W2 мм	w мм
4	177,00	112,35	28	164,42	177,62	198,12	142,82
			42	235,54	248,74	269,24	213,94
			63	342,42	355,42	375,92	320,62
			84	448,90	462,10	482,60	427,30
5	221,45	156,80	42	235,54	248,74	269,24	213,94
			63	342,42	355,42	375,92	320,62
			84	448,90	462,10	482,60	427,30
7	310,35	245,70	42	235,54	248,74	269,24	213,94
			63	342,42	355,42	375,92	320,62
			84	448,90	462,10	482,60	427,30

D	Глубина			
	Общая глубина мм	Полезная глубина мм	Установочная глубина мм	D2 Глубина печатной платы мм
255,5	235,5	175	160	
			235	220
			295	280
315,5	295,5	175	160	
			235	220
			295	280
375,5	355,5	175	160	
			235	220
			295	280
			355	340
435,5	415,5	175	160	
			235	220
			295	280
			355	340
495,5	475,5	175	160	
			235	220
			295	280
			355	340

Глубина установки внутренних компонентов определяется шагом 15 мм

# Настольные корпуса – RatiopacPRO air

## РАДИАЛЬНЫЙ ВЕНТИЛЯТОРНЫЙ БЛОК ДЛЯ RATIO PAC PRO AIR



Глубина D: 129,8 или 189,9 мм для европлат 160 или 220 мм

- Только для корпусов высотой 1 или 2 U
- Радиальные вентиляторы на шариковых подшипниках
- Корпус вентиляторного блока в четырех вариантах ширины и двух вариантах глубины
- Производительность 36 м<sup>3</sup>/ч (свободное нагнетание) на вентилятор
- Отвод воздуха через отверстия в верхней крышке
- Механическая доработка корпуса не требуется
- Удобный монтаж
- Без ограничения заднего монтажного пространства

### КОМПЛЕКТНОСТЬ ПОСТАВКИ (набор)

Поз.	Кол-во	Описание
1	1	Корпус вентиляторного блока, алюминий 1,5 мм, с посадочными втулками для крепления вентиляторов
2	1-3	Радиальный вентилятор на шариковых подшипниках, 12 В <sub>пост.</sub> тока; производительность (50 Гц) 36 м <sup>3</sup> /ч при свободном нагнетании воздуха; потребляемая мощность 6,7 Вт; соединительный кабель 300 мм, без штекера (AWG 26); уровень шума 47 дБ (А); макс. статическое давление 190 Па; макс. температура окружающей среды 60 °С; корпус вентилятора и ротор: UL 94 V-0
3	1	Воздушный уплотнитель, вспененный полиэтилен, UL 94, самоклеящийся, температурный диапазон от -20 до +85 °С
4	1	Соединительная клемма, UL 94 V-0
5	1	Комплект крепежных деталей

### ИНФОРМАЦИЯ ДЛЯ ЗАКАЗА

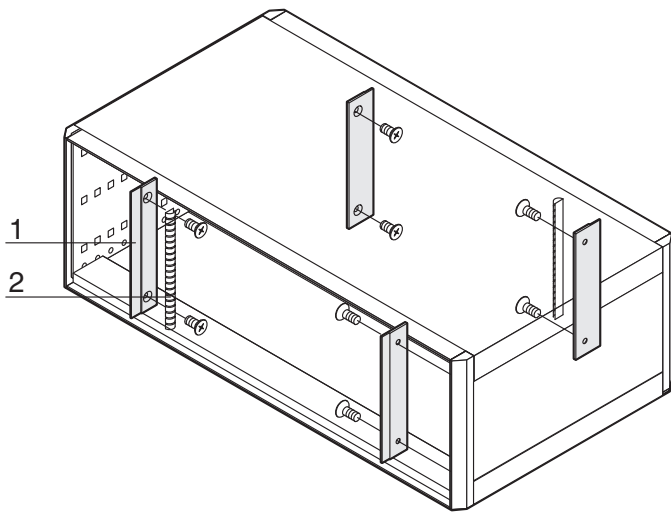
НР	Ширина мм	Кол-во вентиля- торов	Заказ № для печатных плат гл	
			160 мм	220 мм
28	146,87	1	24572-404	24572-408
42	218,00	1	24572-405	24572-409
63	324,67	2	24572-406	24572-410
84	431,35	3	<b>24572-407</b>	<b>24572-411</b>

### ПРИМЕЧАНИЕ

- Другие конфигурации по отдельному запросу
- Вентиляторы с тахосигналом по отдельному запросу

# Настольные корпуса – RatiopacPRO/ -air

## ЭМС-УПЛОТНИТЕЛЬ МЕЖДУ ПЕРЕДНЕЙ ПАНЕЛЬЮ/ЗАДНЕЙ СТЕНКОЙ И БОКОВОЙ СТЕНКОЙ


ppr6639

- Для вертикального ЭМС-экранирования между вставными модулями и боковой стенкой
- Комплекта поставки достаточно для одного корпуса

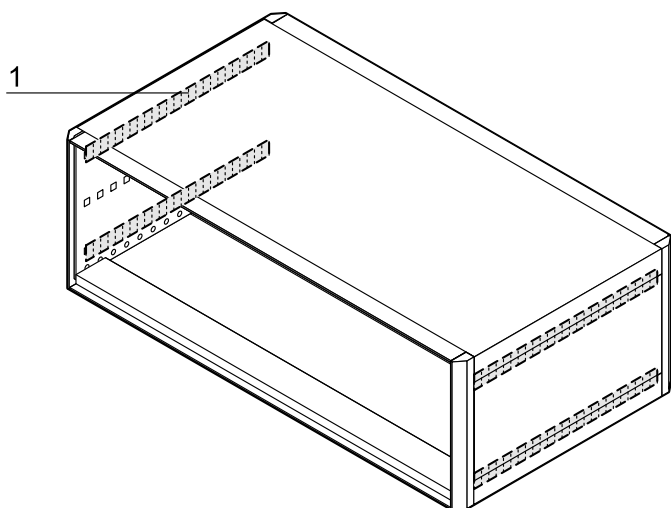
### КОМПЛЕКТНОСТЬ ПОСТАВКИ (набор)

Поз.	Кол-во	Описание
1	4	Опорная ЭМС-планка, алюминиевый профиль
2	2	Текстильный ЭМС-уплотнитель: наполнитель - вспененный материал, оболочка - тканевая, с медно-никелевым покрытием
3	1	Крепежный материал

### ИНФОРМАЦИЯ ДЛЯ ЗАКАЗА

Для корпусов высотой	Заказ №
U	
2	<b>24571-334</b>
3, 3/4-air	<b>24571-331</b>
4, 4/5-air	<b>24571-332</b>
6, 6/7-air	<b>24571-333</b>
5	<b>24571-335</b>

## ЭМС-УПЛОТНИТЕЛЬ МЕЖДУ БОКОВЫМИ СТЕНКАМИ И КРЫШКАМИ


RPPR6640

- Для горизонтального ЭМС-экранирования между боковыми стенками и верхней и нижней крышками
- Комплекта поставки достаточно для одного корпуса

### КОМПЛЕКТНОСТЬ ПОСТАВКИ (набор)

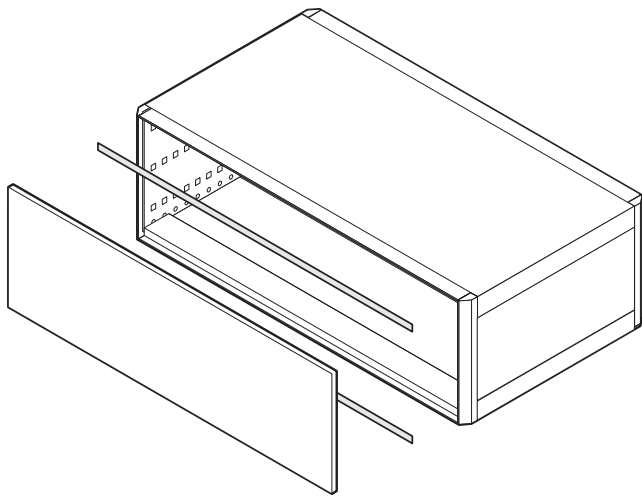
Поз.	Кол-во	Описание
1	4	Контактная полоска, сталь, нержавеющая

### ИНФОРМАЦИЯ ДЛЯ ЗАКАЗА

Глубина мм	Заказ №
255	<b>24571-338</b>
315	<b>24571-339</b>
375	<b>24571-340</b>
435	<b>24571-341</b>
495	<b>24571-342</b>

# Настольные корпуса – RatiopacPRO/ -air

## ЭМС-УПЛОТНИТЕЛЬ МЕЖДУ ПЕРЕДНЕЙ ПАНЕЛЬЮ/ЗАДНЕЙ СТЕНКОЙ И ГОРИЗОНТАЛЬНЫМ РЕЛЬСОМ



rpr6739

- Контактная ЭМС-пружина фиксируется на горизонтальный рельс и обеспечивает токопроводящий контакт с передней панелью или задней стенкой
- Для заднего горизонтального рельса (H-VT, L-VT) и всех передних горизонтальных рельс

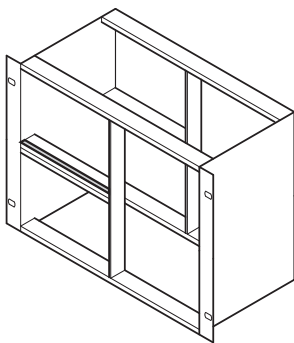
### КОМПЛЕКТНОСТЬ ПОСТАВКИ

Поз.	Кол-во	Описание
1	10/100	Контактная ЭМС-пружина из нержавеющей стали

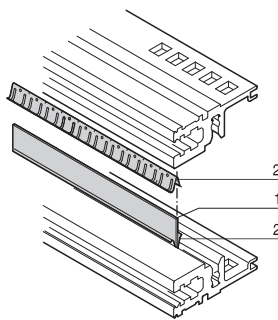
### ИНФОРМАЦИЯ ДЛЯ ЗАКАЗА

Ширина НР	Ширина мм	Кол-во	Заказ №
28	131.78	10	<b>24560-229</b>
42	202.9	10	<b>24560-231</b>
63	304.8	10	<b>24560-233</b>
84	416.3	10	<b>24560-235</b>
84	416.3	100	<b>24560-236</b>

## ЭМС-УПЛОТНИТЕЛЬ МЕЖДУ ГОРИЗОНТАЛЬНЫМИ РЕЛЬСАМИ



BPA46548



BZA45877

- Для экранирования 2-х расположенных непосредственно друг над другом горизонтальных рельсов при вертикальном разделении монтажного пространства

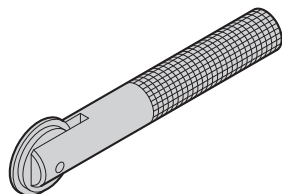
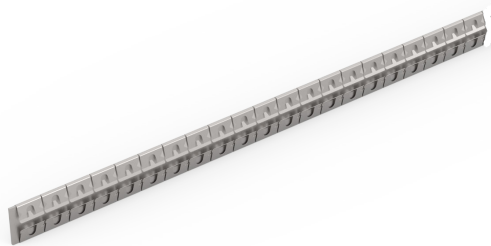
### КОМПЛЕКТНОСТЬ ПОСТАВКИ

Поз.	Кол-во	Описание
1	1	Металлическая полоса, алюминий 1 мм
2	2	Контактная пружина, нержавеющая сталь

### ИНФОРМАЦИЯ ДЛЯ ЗАКАЗА

Длина НР	Заказ №
20	<b>24562-520</b>
28	<b>24562-528</b>
40	<b>24562-540</b>
42	<b>24562-542</b>
63	<b>24562-563</b>
84	<b>24562-584</b>

Монтажный инструмент для монтажа контактной ЭМС-пружины из нержавеющей стали, в горизонтальных рельсах, 1 шт. **24560-271**

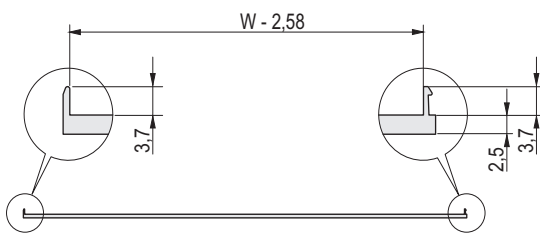
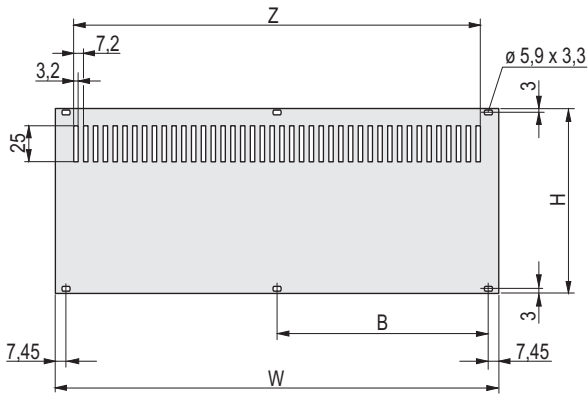


AZM5937

Монтажный инструмент

# Настольные корпуса – RatiopacPRO/ -air

## ПЕРФОРИРОВАННАЯ ЗАДНЯЯ СТЕНКА ДЛЯ МОНТАЖА НА ГОРИЗОНТАЛЬНЫХ РЕЛЬСАХ



Экранируемая

01802055



Неэкранируемая

01804050

- Два исполнения: неэкранируемая, алюминий 2,5 мм; экранируемая, алюминиевый профиль (дооснащается текстильным ЭМС-уплотнителем)

### КОМПЛЕКТНОСТЬ ПОСТАВКИ

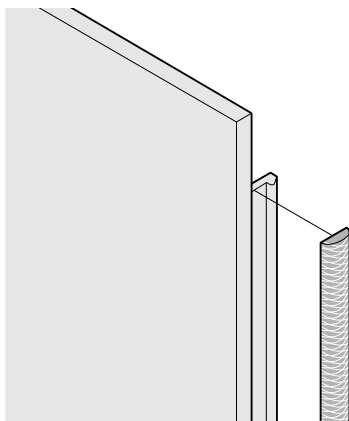
Поз.	Кол-во	Описание
1	1	Задняя стенка, алюминий 2,5 мм, лицевая поверхность анодированная, тыльная – цветная пассивация; неэкранируемая или экранируемая с помощью текстильного ЭМС-уплотнителя

### ИНФОРМАЦИЯ ДЛЯ ЗАКАЗА

U	Высота мм	Ширина HP мм	W мм	B мм	Неэкрани- руемый	Экрани-руе- мая
					Заказ №	Заказ №
2	84	28	141.9	-	<b>30849-007</b>	20848-679
2	84	42	213	101.6	<b>30849-014</b>	20848-680
2	84	63	319.7	157.5	<b>30849-015</b>	20848-681
2	84	84	426.4	208.3	<b>30849-016</b>	20848-682
3, 3/4-air	128.4	28	141.9	-	<b>30849-008</b>	<b>20848-633</b>
3, 3/4-air	128.4	42	213	101.6	<b>30849-021</b>	20848-634
3, 3/4-air	128.4	63	319.7	157.5	<b>30849-022</b>	20848-635
3, 3/4-air	128.4	84	426.4	208.3	<b>30849-023</b>	<b>20848-636</b>
4, 4/5-air	172.9	28	141.9	-	<b>30849-009</b>	20848-656
4, 4/5-air	172.9	42	213	101.6	<b>30849-028</b>	20848-657
4, 4/5-air	172.9	63	319.7	157.5	<b>30849-029</b>	20848-658
4, 4/5-air	172.9	84	426.4	208.3	<b>30849-030</b>	20848-659
5	217.3	28	141.9	-	<b>30849-011</b>	20848-744
5	217.3	42	213	101.6	<b>30849-171</b>	20848-745
5	217.3	63	319.7	157.5	<b>30849-172</b>	20848-746
5	217.3	84	426.4	208.3	<b>30849-173</b>	20848-747
6, 6/7-air	261.8	28	141.9	-	<b>30849-010</b>	20848-640
6, 6/7-air	261.8	42	213	101.6	<b>30849-035</b>	<b>20848-641</b>
6, 6/7-air	261.8	63	319.7	157.5	<b>30849-036</b>	20848-642
6, 6/7-air	261.8	84	426.4	208.3	<b>30849-037</b>	<b>20848-643</b>

- Текстильный ЭМС-уплотнитель следует заказывать отдельно
- Крепежные детали см. на стр.
- Задние стенки и передние панели без перфорации см. в главе 7 «Передние панели»
- Задняя стенка с вентилятором по отдельному запросу

## ТЕКСТИЛЬНЫЙ ЭМС-УПЛОТНИТЕЛЬ



04602054

### КОМПЛЕКТНОСТЬ ПОСТАВКИ

Поз.	Описание
1	Текстильный ЭМС-уплотнитель, наполнитель - вспененный материал, оболочка - тканевая с медно-никелевым покрытием

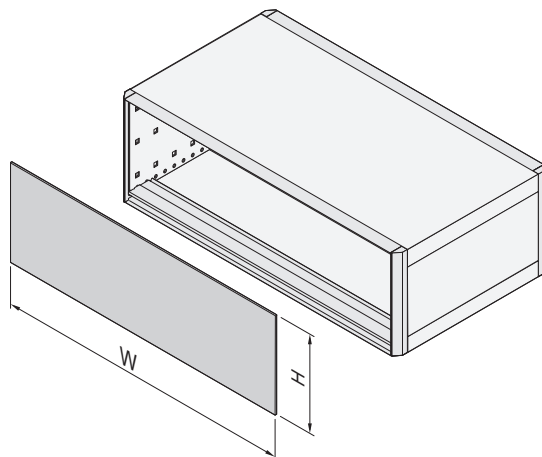
### ИНФОРМАЦИЯ ДЛЯ ЗАКАЗА

U	Высота мм	Кол-во шт.	Заказ №
2	52	10	<b>21101-857</b>
3, 3/4-air	97	100	<b>21101-854</b>
4, 4/5-air	97	10	<b>21101-853</b>
3, 3/4-air	142	10	<b>21101-858</b>
5	187	10	<b>21101-978</b>
6, 6/7-air	232	100	<b>21101-856</b>
6, 6/7-air	232	10	<b>21101-855</b>



# Настольные корпуса – RatiopacPRO/ -air

## ПЕРЕДНЯЯ ЭМС-ПАНЕЛЬ И ЗАДНЯЯ ЭМС-СТЕНКА, ЭКРАНИРОВАННЫЕ, УСТАНОВЛЕННЫ



- Крепление без винтов
- Специальные горизонтальные рельсы закрывают кромки передней панели (сверху и снизу) и защищают ее от прогибания

### КОМПЛЕКТНОСТЬ ПОСТАВКИ (набор)

Поз.	Кол-во	Описание
1	1	Полноразмерная передняя панель, алюминий 2,5 мм, лицевая поверхность анодированная; внутренняя поверхность – цветная пассивация
2	2	Передний горизонтальный рельс; специально для этой передней панели
3	4	Опорная ЭМС-планка
4	2	Контактная пружина, устанавливаемая между горизонтальным рельсом и передней панелью
5	3	Текстильный ЭМС-уплотнитель
6	1	Комплект крепежных деталей, руководство по эксплуатации

01811055

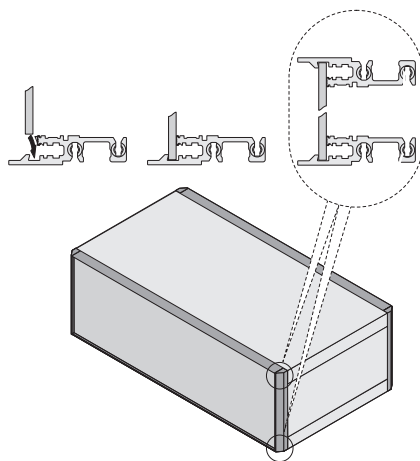
### ИНФОРМАЦИЯ ДЛЯ ЗАКАЗА

Для корпусов высотой	Высота Н мм	Для корпусов шириной	Ширина W мм	Заказ №
U		НР		
2	84,0	28	141,9	24572-599
2	84,0	42	213,2	24572-600
2	84,0	63	319,7	24572-601
2	84,0	84	426,4	24572-602
3, 3/4-air	128,4	28	141,9	<b>24572-603</b>
3, 3/4-air	128,4	42	213,2	<b>24572-604</b>
3, 3/4-air	128,4	63	319,7	<b>24572-605</b>
3, 3/4-air	128,4	84	426,4	<b>24572-606</b>
4, 4/5-air	172,9	28	141,9	24572-607
4, 4/5-air	172,9	42	213,2	24572-608
4, 4/5-air	172,9	63	319,7	24572-609
4, 4/5-air	172,9	84	426,4	24572-610

01811055

### ПРИМЕЧАНИЕ

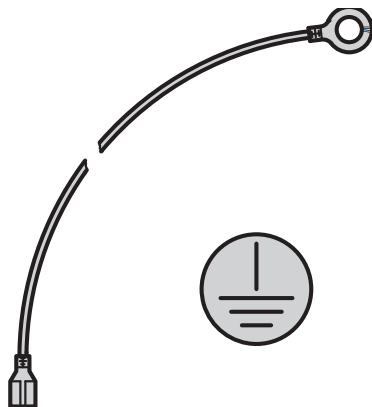
- Чтобы получить экранированный корпус, нужно установить все ЭМС-уплотнители (передняя панель/задняя стенка – боковая стенка; боковая стенка – крышка; передняя панель/задняя стенка – горизонтальный рельс; горизонтальный рельс – горизонтальный рельс)
- ЭМС-уплотнители см. со стр. 5.18



Передняя панель/горизонтальный рельс

# Настольные корпуса – RatiopacPRO/ -air

## КОМПЛЕКТ ЗАЗЕМЛЕНИЯ

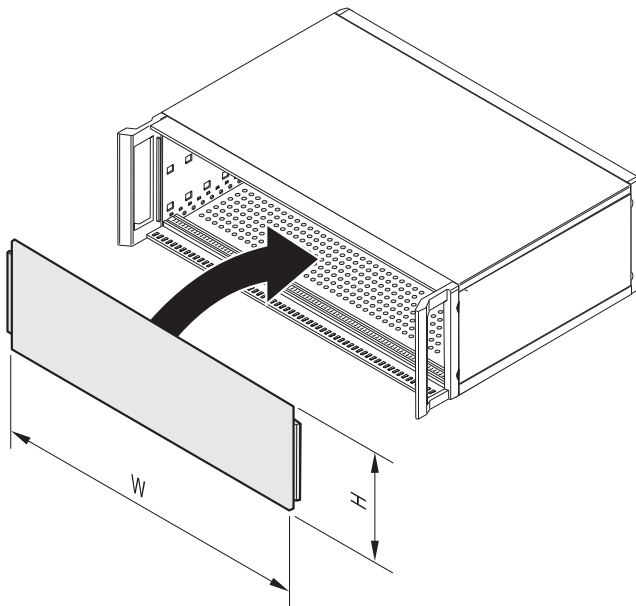

аза43284

- Обеспечивает заземляющее соединение между боковыми стенками, нижней и верхней крышками и задней стенкой
- Соединения защитного заземляющего соответствуют:
  - DIN EN 50178/VDE 0160
  - DIN EN 62368-1 / VDE 0805
  - DIN EN 61010-1/VDE 0411 часть 1
  - DIN EN 61010-1A2/VDE 0411 часть 1/A1
- Проверено испытаниями VDE

### ИНФОРМАЦИЯ ДЛЯ ЗАКАЗА

Описание	Заказ №
Комплект заземления, медная жила 1,5 мм <sup>2</sup> , оболочка из поливинилхлорида, цвет желто-зеленый	<b>24571-380</b>

## ПОЛНОРАЗМЕРНАЯ ПЕРЕДНЯЯ ПАНЕЛЬ, УСТАНОВЛЕНА, НЕКРАНИРОВАННАЯ


06801502

- Может также использоваться в качестве задней стенки
- Крепление фиксацией, без винтов
- Вставляется между боковой стенкой и накладкой, 19" монтажным кронштейном или ручкой

### КОМПЛЕКТНОСТЬ ПОСТАВКИ

Поз.	Кол-во	Описание
1	1	Полноразмерная передняя панель, алюминий 2,5 мм, лицевая поверхность анодированная, внутренняя поверхность - желтое хромирование

### ИНФОРМАЦИЯ ДЛЯ ЗАКАЗА

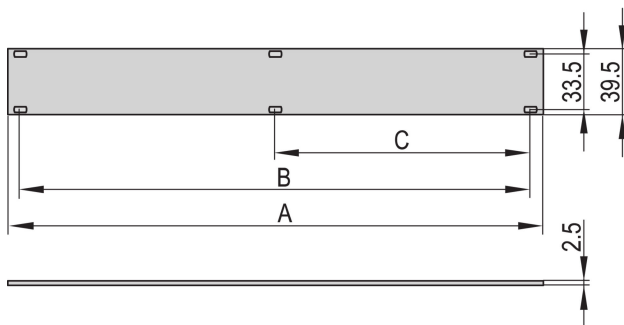
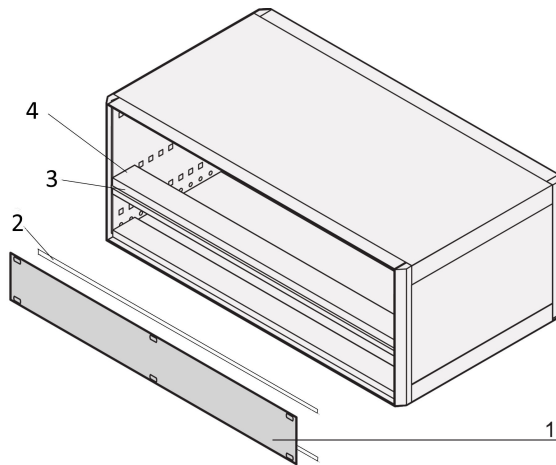
Для корпусов высотой U	Высота H мм	Для корпусов шириной HP	Ширина W мм	Заказ №
2	84	28	141.9	34571-617
2	84	42	213.2	34571-618
2	84	63	319.7	34571-619
2	84	84	426.4	<b>34571-620</b>
3, 3/4-air	128.4	28	141.9	<b>34571-605</b>
3, 3/4-air	128.4	42	213.2	<b>34571-606</b>
3, 3/4-air	128.4	63	319.7	<b>34571-607</b>
3, 3/4-air	128.4	84	426.4	<b>34571-608</b>
4, 4/5-air	172.9	28	141.9	34571-609
4, 4/5-air	172.9	42	213.2	34571-610
4, 4/5-air	172.9	63	319.7	34571-611
4, 4/5-air	172.9	84	426.4	<b>34571-612</b>
5	217.3	28	141.9	34571-621
5	217.3	42	213.2	34571-622
5	217.3	63	319.7	34571-623
5	217.3	84	426.4	34571-624
6, 6/7-air	261.8	28	141.9	34571-613
6, 6/7-air	261.8	42	213.2	34571-614
6, 6/7-air	261.8	63	319.7	34571-615
6, 6/7-air	261.8	84	426.4	<b>34571-616</b>

### ПРИМЕЧАНИЕ

- Передние панели на винтах см. в разделе передние панели стр. 7.4

# Настольные корпуса – RatiopacPRO/ -air

## НЕЭКРАНИРОВАННАЯ ПЕРЕДНЯЯ ПАНЕЛЬ, 1 U, ДЛЯ КОРПУСА 4 U, МОНТАЖ НА ГОРИЗОНТАЛЬНЫХ РЕЛЬСАХ



### КОМПЛЕКТНОСТЬ ПОСТАВКИ

Поз.	Кол-во	Описание
1	1	Передняя панель, алюминий 2,5 мм, лицевая поверхность анодированная, внутренняя - цветное пассивирование

### ИНФОРМАЦИЯ ДЛЯ ЗАКАЗА

Ширина	A	B	C	Передняя панель Заказ №
28	141,9	127,0	-	<b>20850-423</b>
42	213,0	198,1	101,6	<b>20850-424</b>
63	319,7	304,8	157,5	<b>20850-425</b>
84	426,4	411,5	203,2	<b>20850-426</b>

### Принадлежности

Винт с проточкой, шлиц и крестообразный шлиц, M2,5 x 12,3, сталь никелированная, в упаковке 100 шт.	<b>21101-101</b>
Пластиковая втулка, полиамид, серая В упаковке 100 шт.	<b>21100-464</b>

### ПРИМЕЧАНИЕ

- Поз. 2, поз. 3 и поз. 4 следует заказывать отдельно

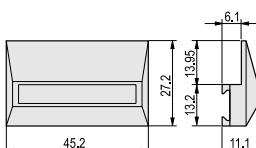
Ширина	Поз. 2 ЭМС-уплотнитель, передняя панель/ горизонтальный рельс в упаковке 10 шт.	Поз. 3 комплект ЭМС-уплотнителей для горизонтальных рельс 1 шт.	Поз. 4 горизонтальный рельс тип Н-КД, 1 шт. (тов. партия 10 шт.) <sup>1)</sup>
28	<b>24560-229</b>	<b>24562-528</b>	<b>34560-228</b>
42	<b>24560-231</b>	<b>24562-542</b>	<b>34560-242</b>
63	<b>24560-233</b>	<b>24562-563</b>	<b>34560-263</b>
84	<b>24560-235</b>	<b>24562-584</b>	<b>34560-284</b>

<sup>1)</sup> Поставки осуществляются исключительно в размере товарной партии (номер заказа содержит 1 шт.). Следует заказывать n x товарная партия.

## СКЛАДНАЯ НОЖКА И ЭТАЖЕРОЧНАЯ ОПОРА (ЭЛЕМЕНТ ДИЗАЙНА)



Складная ножка



Этажерочная опора / элемент дизайна

**номер заказа выделенный жирным шрифтом: готов к отгрузке в течении 2 рабочих дней**  
 номер заказа выделенный стандартным шрифтом: готов к отгрузке в течении 10 рабочих дней

- Используются вместо стандартных ножек
- Допустимая нагрузка: 25 кг на ножку
- В нижней крышке корпуса предусмотрены крепежные отверстия

### КОМПЛЕКТНОСТЬ ПОСТАВКИ (набор)

Поз.	Кол-во	Описание
1	4	Складная ножка, ПА, UL 94 V-0
2	4	Защита от скольжения, термопластичный эластомер
3	2	Складной элемент, ПА, UL 94 V-0
4	1	Крепежный материал

### ИНФОРМАЦИЯ ДЛЯ ЗАКАЗА

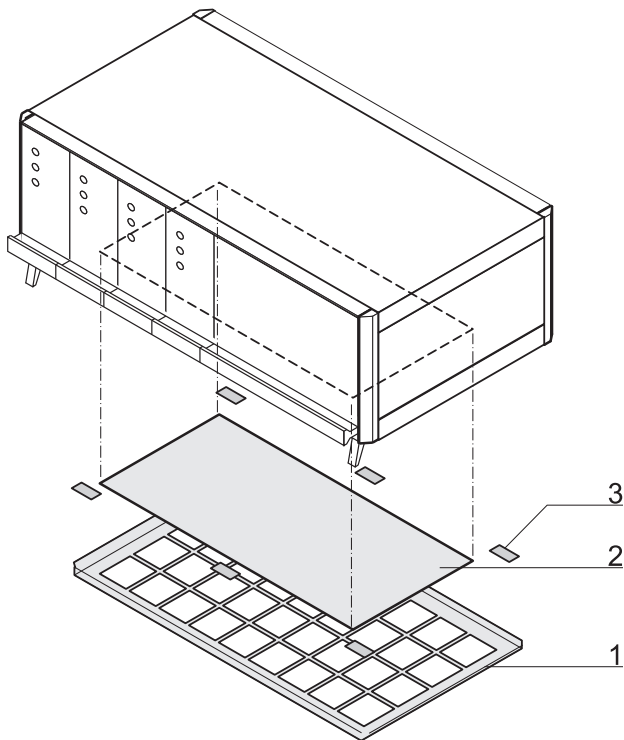
Описание	Заказ №
Складная ножка, цвет серебристый RAL 9006	<b>20603-001</b>
Складная ножка, под цвет антрацита, RAL 7016	<b>20603-002</b>
Этажерочная опора/элемент дизайна цвет серебристый, RAL 9006, полиамид, UL 94 V-0, в упаковке 4 шт.	<b>20603-004</b>
Этажерочная опора/элемент дизайна под цвет антрацита, RAL 7016, полиамид, UL 94 V-0, в упаковке 4 шт.	<b>20603-003</b>

### ПРИМЕЧАНИЕ

- Для монтажа этажерочной опоры требуются складные ножки

# Настольные корпуса – RatiopacPRO/ -air

## ВОЗДУШНЫЙ ФИЛЬТР ДЛЯ RATIOПАСPRO



rpr6658

- Возможен последовательный монтаж без доработки и использования инструментов
- Замена фильтра без открытия корпуса, степень IP-защиты не уменьшается

### КОМПЛЕКТНОСТЬ ПОСТАВКИ (набор)

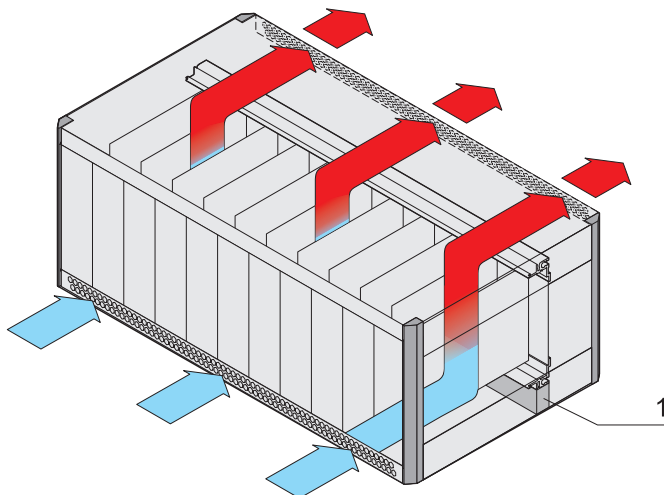
Поз.	Кол-во	Описание
1	1	Держатель фильтра, алюминий, 1 мм, порошковое покрытие, RAL 9006
2	1	Фильтерная прокладка, синтетическое волокно
3	1	Набор липких площадок

### ИНФОРМАЦИЯ ДЛЯ ЗАКАЗА

Для корпусов шириной	Воздушный фильтр	Запасной воздушный фильтр 1 шт.
НР	Заказ №	Заказ №
28	<b>24571-325</b>	<b>64571-033</b>
42	<b>24571-326</b>	<b>64571-034</b>
63	<b>24571-327</b>	<b>64571-035</b>
84	<b>24571-328</b>	<b>64571-036</b>

- Для оптимального воздухообмена следует использовать складные ножки (заказываются отдельно), см. на стр. 5.23

## ВОЗДУШНЫЙ УПЛОТНИТЕЛЬ ДЛЯ RATIOПАСPRO AIR



01805059

- Воздушный уплотнитель (поз. 1) закрывает пространство (1/2 U) между задним горизонтальным рельсом и панелью основания

### КОМПЛЕКТНОСТЬ ПОСТАВКИ (набор)

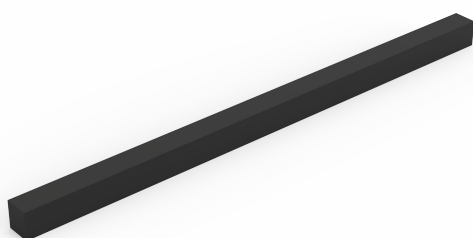
Поз.	Кол-во	Описание
1	1	Воздушный уплотнитель - пенополиэтилен, UL 94 HF 1 и HF 2, самоклеящийся, температурный диапазон от -40 до +85 °C

### ИНФОРМАЦИЯ ДЛЯ ЗАКАЗА

Для корпусов шириной	Длина	Заказ №
НР	мм	
42	218.4	<b>20833-351</b>
63	325.1	<b>20833-352</b>
84	431.8	<b>20833-353</b>

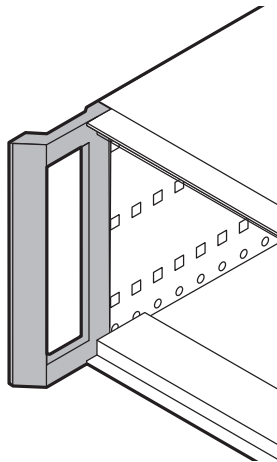
### ПРИМЕЧАНИЕ

- Задняя вентиляторная стенка по отдельному запросу
- Радиальный вентиляторный блок см. на стр. 5.17



# Настольные корпуса – RatiopacPRO/ -air

## ПЕРЕДНЯЯ РУЧКА ДЛЯ ПЕРЕОСНАЩЕНИЯ



RPPR6651

- Вместо передней накладки, 19" монтажного кронштейна или 19" монтажного кронштейна с передней ручкой

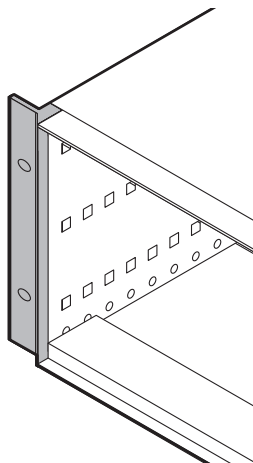
### КОМПЛЕКТНОСТЬ ПОСТАВКИ

Поз.	Кол-во	Описание
1	2	Передняя ручка, алюминий, литые под давлением, порошковое покрытие, RAL 7016

### ИНФОРМАЦИЯ ДЛЯ ЗАКАЗА

Передняя ручка для корпусов	Заказ №
RatiopacPRO 2 U	<b>24572-708</b>
RatiopacPRO 3 U	<b>24571-301</b>
RatiopacPRO 4 U	<b>24571-302</b>
RatiopacPRO 5 U	24571-993
RatiopacPRO 6 U	<b>24571-303</b>
RatiopacPRO air 3/4 U	<b>24571-304</b>
RatiopacPRO air 4/5 U	<b>24571-305</b>
RatiopacPRO air 6/7 U	<b>24571-306</b>

## 19" КРОНШТЕЙН ДЛЯ ПЕРЕОСНАЩЕНИЯ



RPPR6652

- Вместо передней накладки, передней ручки или 19" монтажного кронштейна с передней ручкой

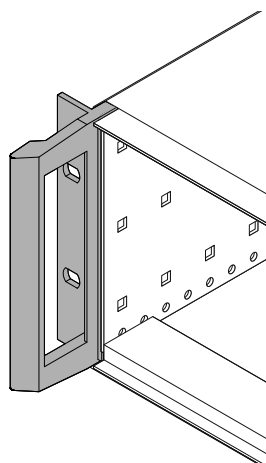
### КОМПЛЕКТНОСТЬ ПОСТАВКИ

Кол-во	Описание
2	19" монтажный кронштейн, алюминий, литые под давлением, порошковое покрытие, RAL 7016

### ИНФОРМАЦИЯ ДЛЯ ЗАКАЗА

19" кронштейн для корпусов	Заказ №
RatiopacPRO 2 U	<b>24571-994</b>
RatiopacPRO 3 U	<b>24571-295</b>
RatiopacPRO 4 U	<b>24571-296</b>
RatiopacPRO 5 U	<b>24571-992</b>
RatiopacPRO 6 U	<b>24571-297</b>
RatiopacPRO air 3/4 U	<b>24571-298</b>
RatiopacPRO air 4/5 U	<b>24571-299</b>
RatiopacPRO air 6/7 U	<b>24571-300</b>

## 19" МОНТАЖНЫЙ КРОНШТЕЙН С ПЕРЕДНЕЙ РУЧКОЙ ДЛЯ ПЕРЕОСНАЩЕНИЯ



01813055

- Вместо передней накладки, передней ручки или 19" монтажного кронштейна
- Допустимая статическая нагрузка 20 кг на пару

### КОМПЛЕКТНОСТЬ ПОСТАВКИ

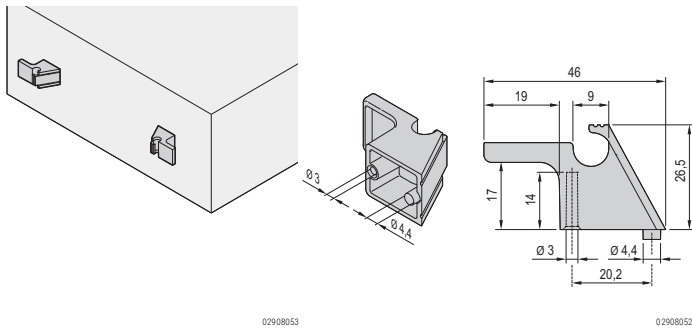
Кол-во	Описание
2	19" монтажный кронштейн с передней ручкой, алюминий, литые под давлением, порошковое покрытие, RAL 7016

### ИНФОРМАЦИЯ ДЛЯ ЗАКАЗА

19" кронштейн для корпусов	Заказ №
RatiopacPRO 2 U	<b>24572-700</b>
RatiopacPRO 3 U	<b>24572-701</b>
RatiopacPRO 4 U	<b>24572-702</b>
RatiopacPRO 6 U	<b>24572-704</b>
RatiopacPRO air 3/4 U	<b>24572-705</b>
RatiopacPRO air 6/7 U	<b>24572-707</b>

# Настольные корпуса – RatiopacPRO/ -air

## ДЕРЖАТЕЛЬ ДЛЯ КАБЕЛЯ



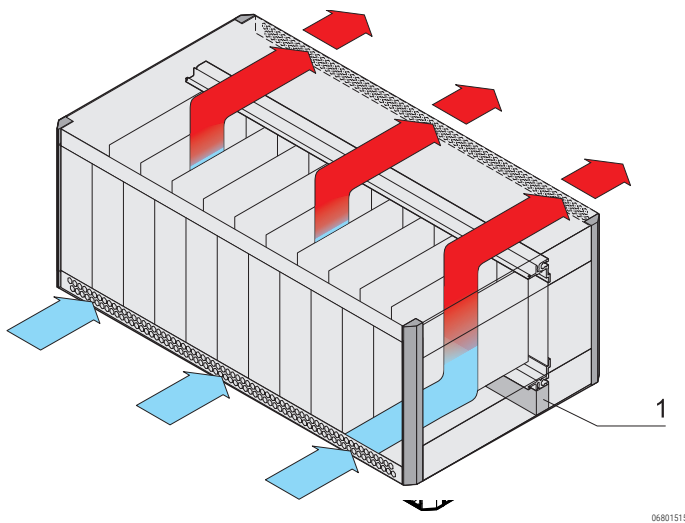
### КОМПЛЕКТНОСТЬ ПОСТАВКИ

Поз.	Кол-во	Описание
1	2	Держатель кабеля, ABS-пластик, UL 94 V-0, окрашенный, RAL 7016, для кабеля диаметром от 8 до 12 мм
2	1	Шаблон для сверления, на каждый держатель необходимо просверлить по два отверстия в задней стенке
3	1	Комплект крепежных деталей

### ИНФОРМАЦИЯ ДЛЯ ЗАКАЗА

Наименование	Заказ №
Держатель для кабеля	<b>24575-800</b>

## ЛЕНТОЧНАЯ РУЧКА



- Возможна последующая установка без механической доработки корпуса
- Допустимая статическая нагрузка 20 кг

### КОМПЛЕКТНОСТЬ ПОСТАВКИ (набор)

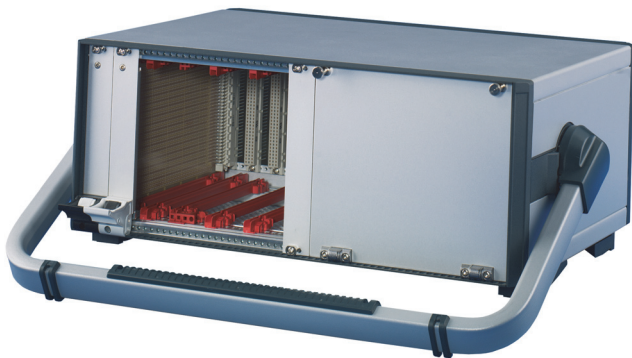
Поз.	Кол-во	Описание
1	1	Ручка, стальная пружина, оболочка из мягкого пластика, RAL 7016
2	1	Боковая крышка, алюминий, видимые поверхности - порошковое покрытие RAL 9006
3	2	Адаптер, литой алюминий
4	1	Крепежный материал

### ИНФОРМАЦИЯ ДЛЯ ЗАКАЗА

Для корпусов глубиной	Для корпусов высотой 3 U, 4 U-air	Для корпусов высотой 4 U, 5 U-air
мм	Заказ №	Заказ №
315	<b>24571-308</b>	<b>24571-314</b>
375	<b>24571-309</b>	<b>24571-315</b>
435	<b>24571-310</b>	<b>24571-316</b>

# Настольные корпуса – RatiopacPRO/ -air

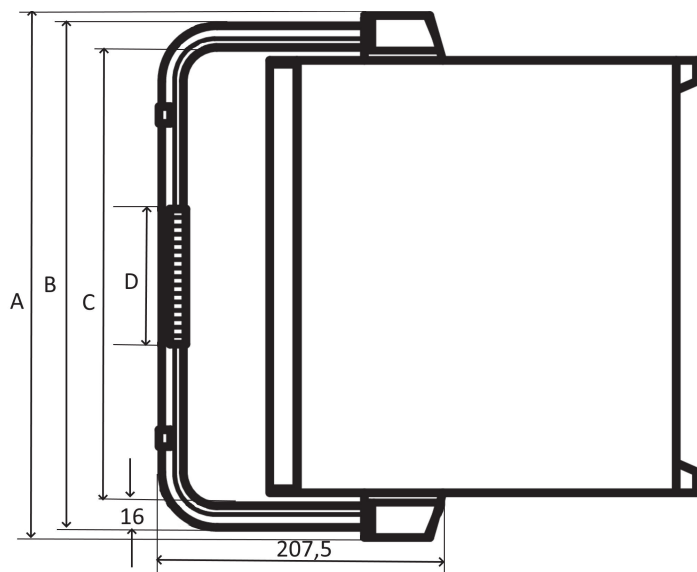
## ОПОРНАЯ И ПЕРЕНОСНАЯ РУЧКА


06803006

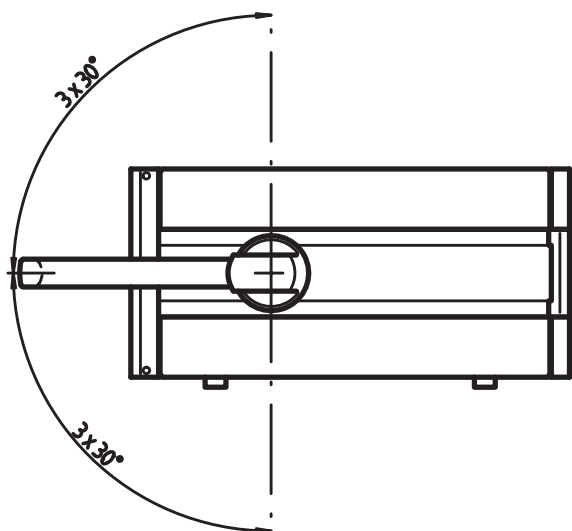
- Возможность последующей установки без механической доработки корпуса
- Шаг регулировки 30°
- Допустимая статическая нагрузка 30 кг

### КОМПЛЕКТНОСТЬ ПОСТАВКИ (набор)

Поз.	Кол-во	Описание
1	1	Штанга для переноски, алюминиевый профиль, порошковое покрытие RAL 9006
2	1	Пластиковая оболочка ручки, ABS-пластик, UL 94 V-0, RAL 7016
3	2	Опорная защита, ABS-пластик, UL 94 V-0, RAL 7016
4	2	Стопорное устройство, алюминий, литые под давлением
5	2	Колпачки, ABS-пластик, UL 94 V-0, RAL 7016



Для корпусов высотой U	Для корпусов шириной НР	A мм	B мм	C мм	D мм
3, 4, 3/4-air, 4/5-air	42	283,4	279,4	247,4	115
3, 4, 3/4-air, 4/5-air	63	390,1	386,1	354,1	195
3, 4, 3/4-air, 4/5-air	84	496,8	492,8	460,8	195


гра43898

### ИНФОРМАЦИЯ ДЛЯ ЗАКАЗА

Для корпусов высотой U	Для корпусов шириной НР	Для корпусов глубиной мм	Опорная и переносная ручка Заказ №	Монтажный набор Заказ №
3, 3/4-air	42	255	<b>24571-320</b>	<b>24571-352</b>
3, 3/4-air	42	315	<b>24571-320</b>	<b>24571-353</b>
3, 3/4-air	42	375	<b>24571-320</b>	<b>24571-354</b>
3, 3/4-air	42	435	<b>24571-320</b>	<b>24571-355</b>
3, 3/4-air	42	495	<b>24571-320</b>	<b>24571-356</b>
3, 3/4-air	63	255	<b>24571-321</b>	<b>24571-352</b>
3, 3/4-air	63	315	<b>24571-321</b>	<b>24571-353</b>
3, 3/4-air	63	375	<b>24571-321</b>	<b>24571-354</b>
3, 3/4-air	63	435	<b>24571-321</b>	<b>24571-355</b>
3, 3/4-air	63	495	<b>24571-321</b>	<b>24571-356</b>
3, 3/4-air	84	255	<b>24571-322</b>	<b>24571-352</b>
3, 3/4-air	84	315	<b>24571-322</b>	<b>24571-353</b>
3, 3/4-air	84	375	<b>24571-322</b>	<b>24571-354</b>
3, 3/4-air	84	435	<b>24571-322</b>	<b>24571-355</b>
3, 3/4-air	84	495	<b>24571-322</b>	<b>24571-356</b>
4, 5-air	42	255	<b>24571-320</b>	<b>24571-359</b>
4, 5-air	42	315	<b>24571-320</b>	<b>24571-360</b>
4, 5-air	42	375	<b>24571-320</b>	<b>24571-361</b>
4, 5-air	42	435	<b>24571-320</b>	<b>24571-362</b>
4, 5-air	42	495	<b>24571-320</b>	24571-363
4, 5-air	63	255	<b>24571-321</b>	<b>24571-359</b>
4, 5-air	63	315	<b>24571-321</b>	<b>24571-360</b>
4, 5-air	63	375	<b>24571-321</b>	<b>24571-361</b>
4, 5-air	63	435	<b>24571-321</b>	<b>24571-362</b>
4, 5-air	63	495	<b>24571-321</b>	24571-363
4, 5-air	84	255	<b>24571-322</b>	<b>24571-359</b>
4, 5-air	84	315	<b>24571-322</b>	<b>24571-360</b>
4, 5-air	84	375	<b>24571-322</b>	<b>24571-361</b>
4, 5-air	84	435	<b>24571-322</b>	<b>24571-362</b>
4, 5-air	84	495	<b>24571-322</b>	24571-363



### ПРИМЕЧАНИЕ

- Нельзя использовать в комбинации с передними ручками.
- Монтажный набор для ручки для опоры и переноски заказывается отдельно.

# Настольные корпуса – RatiopacPRO/ -air


## ВИНТЫ TORX СО СФЕРО-ЦИЛИНДРИЧЕСКОЙ ГОЛОВКОЙ

### ИНФОРМАЦИЯ ДЛЯ ЗАКАЗА

	Описание	Применение	Материал	Размер	Кол-во	Заказ №
	Винт Torx с цилиндрической головкой	Для крепления горизонтального рельса к боковой стенке, с функцией заземления	Сталь оцинкованная	M4 x 14	100	<b>24571-371</b>
	Винт Torx цилиндрической головкой	Для крепления горизонтального рельса к боковой стенке при установке направляющей на слот 1	Сталь оцинкованная	M4 x 10	100	<b>24571-372</b>

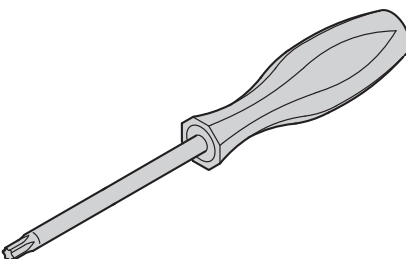
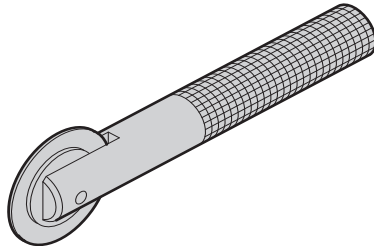
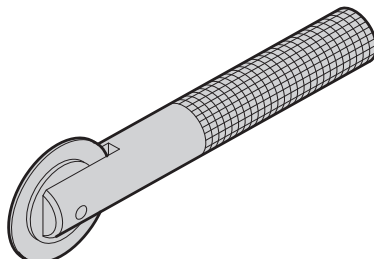
## ГАЙКИ

### ИНФОРМАЦИЯ ДЛЯ ЗАКАЗА

	Описание	Применение	Материал	Размер	Кол-во	Заказ №
	Квадратная гайка	Для крепления компонентов к боковым стенкам, опорным планкам, монтажным панелям	Сталь, оцинкованная	M4	100	<b>24560-140</b>

## МОНТАЖНЫЙ ИНСТРУМЕНТ

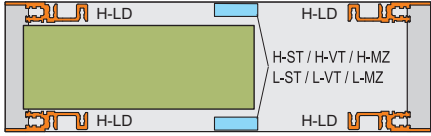
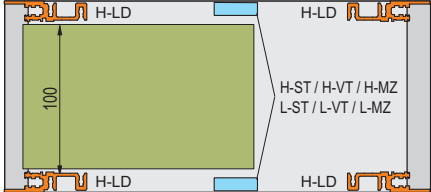
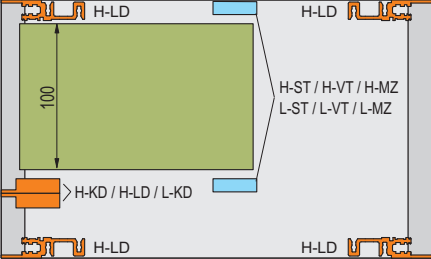
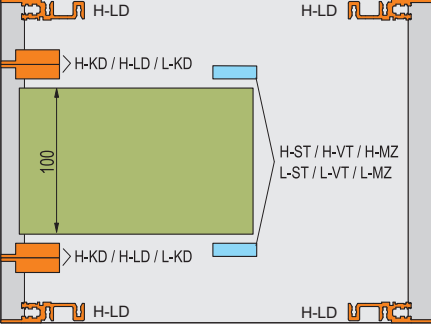
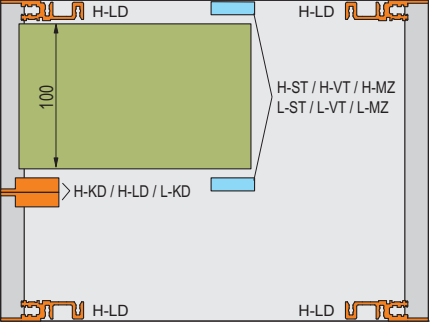
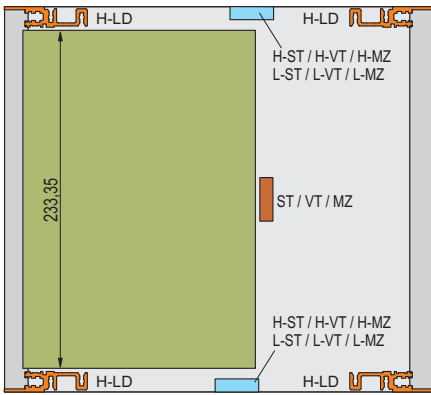
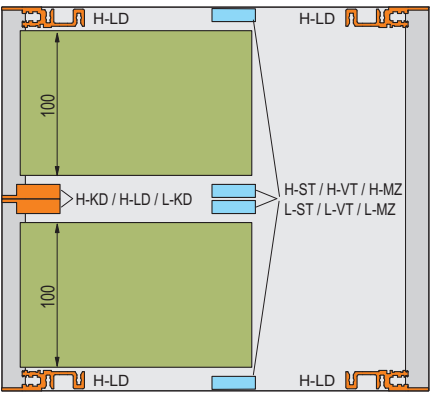

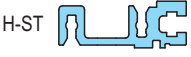








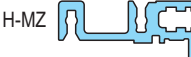

### ИНФОРМАЦИЯ ДЛЯ ЗАКАЗА

	Описание	Применение	Размер	Кол-во	Заказ №
	Отвертка Torx		T8	1	<b>64560-026</b>
			T20	1	<b>64560-027</b>
	Монтажный инструмент	Только для монтажа контактной ЭМС-пружины из нержавеющей стали на горизонтальный рельс	-	1	<b>24560-271</b>
	Монтажный инструмент	Для монтажа контактной ЭМС-пружины из нержавеющей стали в боковой паз передней панели	-	1	<b>24560-270</b>



# Настольные корпуса – RatiopacPRO/ -air

## МОНТАЖНАЯ ПОЗИЦИЯ РАТИОРАСПРО ГОРИЗОНТАЛЬНЫЕ РЕЛЬСЫ И ПРОФИЛИ

Спереди	Сзади	Спереди	Сзади		
<b>2 U</b>		<b>3 U</b>			
<b>4 U (3 U + 1 U)</b>		01805060	01802057		
<b>5 U (1 U + 3 U + 1 U)</b>		<b>5 U (3 U + 2 U)</b>			
01802058	01805061	01805062	01805061		
<b>6 U</b>		<b>6 U (2 x 3 U)</b>			
01802059	01802060	01802060	01802060		
					
					
					

Глубина установки в корпусе определяется шагом 15 мм

номер заказа выделенный жирным шрифтом: готов к отгрузке в течении 2 рабочих дней  
 номер заказа выделенный стандартным шрифтом: готов к отгрузке в течении 10 рабочих дней

# Настольные корпуса – RatiopacPRO/ -air

## МОНТАЖНОЕ ПОЛОЖЕНИЕ РАТИОРАСПRO AIR ГОРИЗОНТАЛЬНЫЕ РЕЛЬСЫ

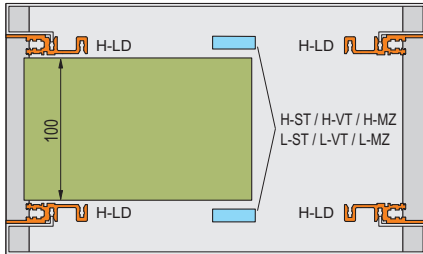
Спереди

Сзади

Спереди

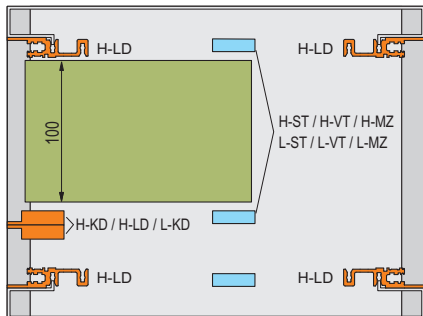
Сзади

### 4 U-air (1/2 U + 3 U + 1/2 U)



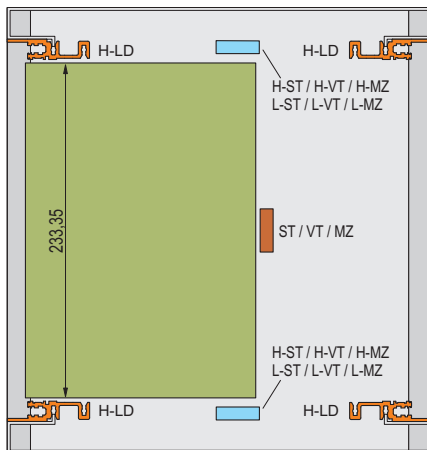
01802061

### 5 U-air (1/2 U + 3 U + 1 U + 1/2 U)



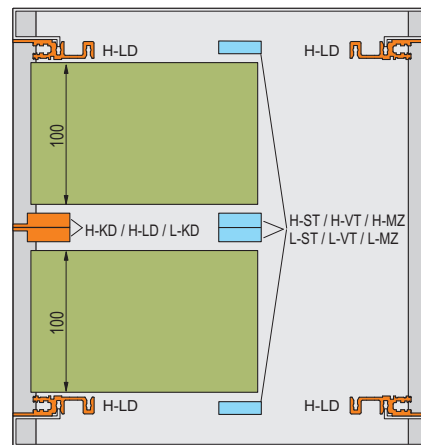
01802062

### 7 U-air (1/2 U + 6 U + 1/2 U)



01802063

### 7 U-air (1/2 U + 3 U + 3 U + 1/2 U)



01802064



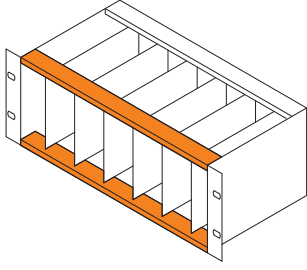


Глубина установки в корпусе определяется шагом 15 мм

01808050

# Настольные корпуса – RatiopacPRO/ -air

## ГОРИЗОНТАЛЬНЫЙ РЕЛЬС, ПЕРЕДНИЙ

### ИНФОРМАЦИЯ ДЛЯ ЗАКАЗА

		Heavy	Для установки и извлечения плат CompactPCI и VME64x Heavy
			
Полезная длина НР	Длина мм	1 шт. (тов. партия 10 шт.) <sup>1)</sup>	1 шт. (тов. партия 10 шт.) <sup>1)</sup>
28	147,32	<b>34560-228</b>	<b>34560-328</b>
42	218,44	<b>34560-242</b>	<b>34560-342</b>
63	325,12	<b>34560-263</b>	<b>34560-363</b>
84	431,80	<b>34560-284</b>	<b>34560-384</b>
M4 x 14, оцинкованная сталь, 100 шт		<b>24571-371</b>	<b>24571-371</b>
M4 x 10, оцинкованная сталь, для установки направляющих в слот 1, в упаковке 100 шт.		<b>24571-372</b>	<b>24571-372</b>
Рейка с резьбовыми отверстиями на стр.		5.35	5.35

1) Поставки осуществляются исключительно в размере товарной партии (номер заказа содержит 1 шт.). Следует заказывать по х товарная партия.

макс. нагрузка исполнение heavy - свыше 7,5 кг

# Настольные корпуса – RatiopacPRO/ -air

## ГОРИЗОНТАЛЬНЫЙ РЕЛЬС, ЗАДНИЙ

### ИНФОРМАЦИЯ ДЛЯ ЗАКАЗА

		Для монтажа объединительной платы с изолирующей полосой	Для прямого монтажа объединительной платы	Для прямого монтажа разъемов по EN 60603-2 (DIN 41612)
 06105074		 04400001 Heavy Тип Н-ST стандартный  06197011 Алюминиевый профиль, анодированный, контактная поверхность токопроводящая, с НР-маркировкой	 04400002 Heavy Тип Н-VT заглубленный  06197013 Алюминиевый профиль, анодированный, контактная поверхность токопроводящая, с НР-маркировкой	 04400003 Heavy Тип Н-MZ с Z-рельсом  06197015 Алюминиевый профиль, анодированный, контактная поверхность токопроводящая, с НР-маркировкой
Полезная длина	Длина	1 шт. (тов. партия 10 шт.) <sup>1)</sup>	1 шт. (тов. партия 10 шт.) <sup>1)</sup>	1 шт. (тов. партия 10 шт.) <sup>1)</sup>
НР	мм			
28	147,32	<b>34560-528</b>	<b>34560-728</b>	<b>34560-928</b>
42	218,44	<b>34560-542</b>	<b>34560-742</b>	<b>34560-942</b>
63	325,12	<b>34560-563</b>	<b>34560-763</b>	<b>34560-963</b>
84	431,80	<b>34560-584</b>	<b>34560-784</b>	<b>34560-984</b>
Винт Torx со сферо-цилиндрической головкой, 4 x 14		<b>24571-371</b>	<b>24571-371</b>	<b>24571-371</b>
Винт Torx со сферо-цилиндрической головкой, 4 x 10		<b>24571-372</b>	<b>24571-372</b>	<b>24571-372</b>
Перфорированный рельс для монтажа разъемов с изолирующей полосой, см. стр.	5.35		-	-
Z-рельс для монтажа разъемов без изолирующей полосы на стр.	5.35		-	-
Изолирующая полоса на стр.	5.35		-	-
Рейка с резьбовыми отверстиями на стр.	5.35		5.35	5.35

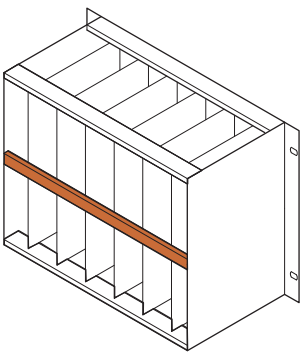
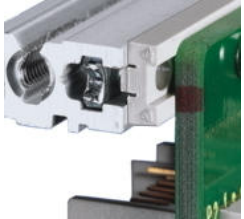

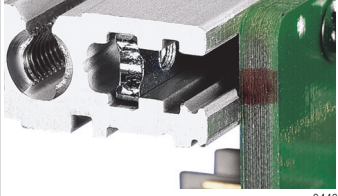



1) Поставки осуществляются исключительно в размере товарной партии (номер заказа содержит 1 шт.). Следует заказывать n x товарная партия.

макс. нагрузка исполнение heavy - свыше 7,5 кг

# Настольные корпуса – RatiopacPRO/ -air

## ГОРИЗОНТАЛЬНЫЙ РЕЛЬС, ЗАДНИЙ, СРЕДНИЙ

### ИНФОРМАЦИЯ ДЛЯ ЗАКАЗА

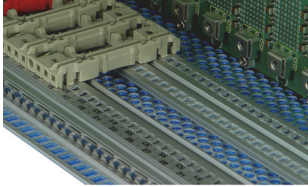
		Для монтажа объединительной платы с изолирующей полосой	Для прямого монтажа объединительной платы	Для прямого монтажа разъемов по EN 60603-2 (DIN 41612)
		 <p>04400001</p> <p>Тип H-ST</p>  <p>06197016</p> <p>Анодированный алюминиевый профиль, электропроводящая контактная поверхность, без HP-маркировки</p>	 <p>04400002</p> <p>Тип H-VT</p>  <p>06197017</p> <p>Анодированный алюминиевый профиль, электропроводящая контактная поверхность, без HP-маркировки</p>	 <p>04400003</p> <p>Тип H-MZ</p>  <p>06197018</p> <p>Анодированный алюминиевый профиль, электропроводящая контактная поверхность, без HP-маркировки</p>
Полезная длина HP	Длина мм	1 шт. (тов. партия 10 шт.) <sup>1)</sup>	1 шт. (тов. партия 10 шт.) <sup>1)</sup>	1 шт. (тов. партия 10 шт.) <sup>1)</sup>
28	147,32	<b>34561-028</b>	<b>34561-128</b>	<b>34561-228</b>
42	218,44	<b>34561-042</b>	<b>34561-142</b>	<b>34561-242</b>
63	325,12	<b>34561-063</b>	<b>34561-163</b>	<b>34561-263</b>
84	431,80Винт	<b>34561-084</b>	<b>34561-184</b>	<b>34561-284</b>
Торх со сферо-цилиндрической головкой, 4 x 14		<b>24571-371</b>	<b>24571-371</b>	<b>24571-371</b>
Винт Торх со сферо-цилиндрической головкой, 4 x 10		<b>24571-372</b>	<b>24571-372</b>	<b>24571-372</b>
Изолирующая полоса на стр.		5.35	–	–
Рейка с резьбовыми отверстиями на стр.		5.35	5.35	5.35

1) Поставки осуществляются исключительно в размере товарной партии (номер заказа содержит 1 шт.). Следует заказывать n x товарная партия.

# Настольные корпуса – RatiopacPRO/ -air

## ГОРИЗОНТАЛЬНЫЙ РЕЛЬС (ТИП АВ) ДЛЯ НАПРАВЛЯЮЩИХ ЗАДНЕГО ВВОДА-ВЫВОДА (REAR I/O)

### ИНФОРМАЦИЯ ДЛЯ ЗАКАЗА

		Для CompactPCI в отсеке Rear I/O
		 <p>06108009</p> <p>Тип АВ</p>  <p>06197019</p> <p>Алюминиевый профиль, анодированный, электропроводящая контактная поверхность; горизонтальный рельс типа АВ (АВ = опора) требуется для монтажа 80 мм направляющих печатных плат Rear I/O; без HP-маркировки</p>
Полезная длина HP	Длина мм	1 шт. (тов. партия 10 шт.) <sup>1)</sup>
20	106,68	<b>34561-520</b>
28	147,32	<b>34561-528</b>
40	208,28	<b>34561-540</b>
42	218,44	<b>34561-542</b>
63	325,12	<b>34561-563</b>
84	431,80	<b>34561-584</b>
–	1000	<b>34561-501</b>
Винт, М4 x 14, в упаковке 100 шт., для крепления горизонтального рельса на боковой стенке		<b>24571-371</b>

<sup>1)</sup> Поставки осуществляются исключительно в размере товарной партии (номер заказа содержит 1 шт.). Следует заказывать n x товарная партия. Макс. нагрузка исполнение light - до 7,5 кг; макс. нагрузка исполнение heavy - свыше 7,5 кг

### ПРИМЕЧАНИЕ

- Все горизонтальные рельсы без HP-маркировки
- Исполнение 1000 мм без резьбы М4 с торца

# Настольные корпуса – RatiopacPRO/ -air

## РЕЙКА С РЕЗЬБОВЫМИ ОТВЕРСТИЯМИ, РЕЙКА С ОТВЕРСТИЯМИ, ИЗОЛИРУЮЩАЯ ПОЛОСА

	M2,5		M3	Поз. 1			
	06103056			127655783		B26749	
	Для крепления передних панелей к горизонтальным рельсам, оцинкованная сталь; следует использовать винт с проточкой 12,3 мм, см. стр. 6.66			Для центрирования экранированных вставных модулей, алюминий 1 мм; установочный штифт заказывается отдельно		Для изолированного монтажа объединительной платы; ПК, UL 94 V-0, цвет серый	
Полезная длина НР	Длина мм	1 шт. (тов. партия 10 шт.) <sup>1)</sup>	1 шт. (тов. партия 10 шт.) <sup>1)</sup>	Длина мм	1 шт. (тов. партия 10 шт.) <sup>1)</sup>	Длина мм	10 шт. <sup>2)</sup>
28	146,82	<b>34561-328</b>	–	147,12	<b>30845-197</b>	144,20	<b>24560-828</b>
42	217,94	<b>34561-342</b>	–	218,24	<b>30845-211</b>	210,40	<b>24560-842</b>
63	324,62	<b>34561-363</b>	–	324,92	<b>30845-232</b>	316,88	<b>24560-863</b>
84	431,30	<b>34561-384</b>	<b>34561-484</b>	431,60	<b>30845-253</b>	428,64	<b>24560-884</b>

### Принадлежности

Штифт M2,5 x 8, в упаковке 100 шт.	<b>21100-276</b>	–	–	–	–	–	–
Штифт M2,5 x 9, в упаковке 100 шт.	–	–	–	<b>21102-980</b>	–	–	–
Штифт M3, x 8, в упаковке 100 шт.	–	<b>21100-646</b>	–	–	–	–	–

1) Поставки осуществляются исключительно в размере товарной партии (номер заказа содержит 1 шт.). Следует заказывать n x товарная партия.

2) Номер заказа указан для одной упаковочной единицы; поставка исключительно в размере упаковочной единицы

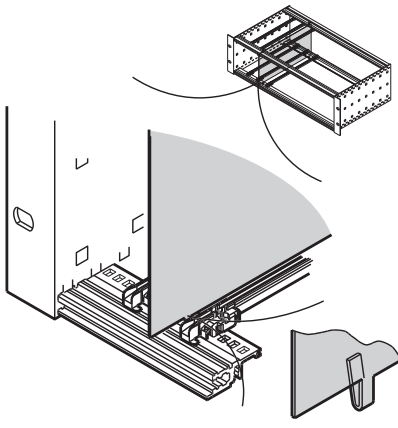
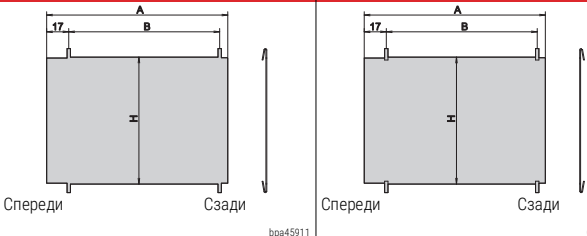
## Z-РЕЛЬС, ПЕРФОРИРОВАННЫЙ РЕЛЬС

	Z-рельс для разъемов		31-контактный, DIN 41617		Перфорированный рельс для разъемов	
	DIN EN 60603-2, DIN 41612		Поз. 1		EN 60603-2, DIN 41612	
	Поз. 1		Поз. 1		Поз. 1	
	BZA45849		BZA45850		BZA45848	
	06708063		06708051		06708051	
	Для монтажа разъемов на горизонтальных рельсах типа ST; рейки с резьбовыми отверстиями и винты следует заказывать отдельно		Для монтажа разъемов на горизонтальных рельсах типа ST; рейки с резьбовыми отверстиями и винты следует заказывать отдельно		Для монтажа разъемов на горизонтальных рельсах типа VT; рейки с резьбовыми отверстиями и винты следует заказывать отдельно	
Полезная длина НР	Длина мм	1 шт.	1 шт.	4 шт.	1 шт.	4 шт.
28	142,24	<b>30822-033</b>	–	<b>20822-049</b>	–	<b>20822-049</b>
42	213,36	<b>30822-047</b>	–	<b>20822-050</b>	–	<b>20822-050</b>
60	304,80	<b>30822-065</b>	<b>30819-783</b>	<b>20822-047</b>	<b>30819-808</b>	<b>20822-047</b>
84	426,70	<b>30822-089</b>	<b>30819-808</b>	<b>20822-048</b>	<b>30819-808</b>	<b>20822-048</b>
		Винт Torx со сферо-цилиндрической головкой, для крепления разъемов к перфорированному рельсу, 2,5 x 7, в упаковке 100 шт., M2,5 x 7, в упаковке 100 шт. Поз. 2	<b>24560-147</b>	<b>24560-147</b>	<b>24560-147</b>	<b>24560-147</b>
		Винт Torx со сферо-цилиндрической головкой, для крепления перфорированного рельса на горизонтальный рельс, M2,5 x 10, в упаковке 100 шт. Поз. 3	–	–	–	<b>24560-148</b>

# Настольные корпуса – RatiopacPRO/ -air

## РАЗДЕЛИТЕЛЬНАЯ ПАНЕЛЬ

### ИНФОРМАЦИЯ ДЛЯ ЗАКАЗА


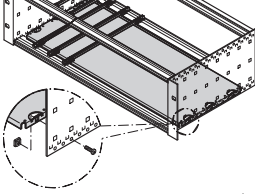
					Разделительная панель	
					Монтажное направление при использовании контактной пружины	Монтажное направление при использовании текстильного ЭМС-уплотнителя
						
<p>Нержавеющая сталь 1 мм, монтаж посредством фиксации на горизонтальных рельсах, требуемое пространство со стороны монтажа элементов 2 мм; Направление монтажа различается в зависимости от концепции уплотнения (контактная пружина из нержавеющей стали или текстильный ЭМС-уплотнитель); для последующего монтажа разделительной панели в уже смонтированный блочный каркас требуется предварительно демонтировать горизонтальные рельсы                  Два монтажных кронштейна, алюминий 2 мм; высота 35 мм, ширина 84 НР, глубина 7,5 мм; монтируется сбоку в распределительный бокс или блочный каркас; распределительные модули см. на стр.</p>					<p>bpa45911 06105078</p>	
Высота	Глубина	A	B	H	1 шт.	
U	мм	мм	мм	мм		
3	160	158,3	135,0	113,5	<b>34562-761</b>	
3	220	218,3	195,0	113,5	<b>34562-762</b>	
6	160	158,3	135,0	246,9	<b>34562-763</b>	
6	220	218,3	195,0	246,9	<b>34562-764</b>	



# Настольные корпуса – RatiopacPRO/ -air

## МОНТАЖНЫЕ ПАНЕЛИ

### ИНФОРМАЦИЯ ДЛЯ ЗАКАЗА

			Монтажная панель	Монтажная рейка для монтажной панели
			 <small>06812002</small>	 <small>bpa45875</small> Алюминий 1,5 мм, для установки по всей ширине; для установки на неполную ширину необходимо дополнительно использовать монтажные рейки
Ширина	Длина печатных плат			
НР	мм	мм	1 шт.	1 шт.
28	146,88	160	<b>34562-745</b>	<b>30840-021</b>
28	146,88	220	<b>34562-749</b>	<b>30840-033</b>
28	146,88	280	<b>34562-753</b>	<b>30840-045</b>
28	146,88	340	<b>34562-757</b>	<b>30840-057</b>
42	217,99	160	<b>34562-746</b>	<b>30840-021</b>
42	217,99	220	<b>34562-750</b>	<b>30840-033</b>
42	217,99	280	<b>34562-754</b>	<b>30840-045</b>
42	217,99	340	<b>34562-758</b>	<b>30840-057</b>
63	324,67	160	<b>34562-747</b>	<b>30840-021</b>
63	324,67	220	<b>34562-751</b>	<b>30840-033</b>
63	324,67	280	<b>34562-755</b>	<b>30840-045</b>
63	324,67	340	<b>34562-759</b>	<b>30840-057</b>
84	431,35	160	<b>34562-748</b>	–
84	431,35	220	<b>34562-752</b>	–
84	431,35	280	<b>34562-756</b>	–
84	431,35	340	<b>34562-760</b>	–
84	431,35	400	<b>34562-870</b>	–
84	431,35	460	<b>34562-871</b>	–
<b>Крепежные детали для монтажной панели</b> в упаковке один комплект (винт Torx с потайной головкой M4 x 5, сталь оцинкованная, 16 шт.; винт M4 x 6, сталь оцинкованная, 14 шт.; квадратная гайка M4, сталь оцинкованная, 14 шт.)			<b>24560-184</b>	–
<b>Крепежные детали для монтажной рейки</b> винт Torx M2,5 x 5, сталь оцинкованная, в упаковке 100 шт. M2,5 x 5, сталь оцинкованная, в упаковке 100 шт.			–	<b>24560-146</b>

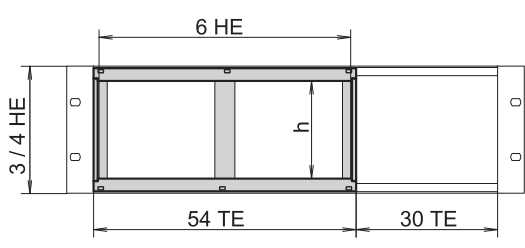
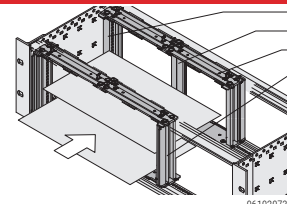
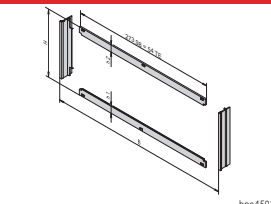
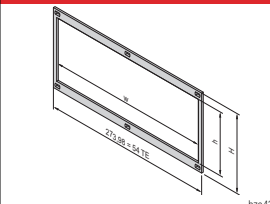



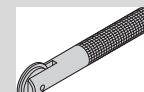
### ПРИМЕЧАНИЕ

- Возможна установка направляющих печатных плат на первом и последнем слотах
- Невозможно использование направляющих 4,4" и усиленного типа

# Настольные корпуса – RatiopacPRO/ -air

## ЭЛЕМЕНТЫ ДЛЯ ГОРИЗОНТАЛЬНОГО МОНТАЖА ПЕЧАТНЫХ ПЛАТ

### ИНФОРМАЦИЯ ДЛЯ ЗАКАЗА

			Элементы для горизонтального монтажа печатных плат		
			Комплект для горизонтального монтажа	Передняя рама для ЭМС-экранирования	Передняя рама, неэкранированная
			 <p>Литые цинковые распорки; передние и задние горизонтальные рельсы; рейки с резьбовыми отверстиями; крепежные детали, для горизонтальной установки двойных европлат в блочные каркасы или корпуса высотой 3 или 4 U; необходимое монтажное пространство 54 НР; <b>передняя рама для ЭМС-экранирования заказывается отдельно</b></p>	 <p>Две горизонтальные планки, алюминий 2,5 мм, лицевая поверхность анодированная, тыльная поверхность - цветная пассивация; две вертикальные планки, пассивированный алюминиевый профиль; контактные ЭМС-пружины из нержавеющей стали; передняя рама обеспечивает токопроводящий контакт между блочным каркасом и модулями</p>	 <p>Алюминий 2,5 мм, бесцветное анодирование; рама с вырезом, ширина просвета w = 266,35 мм</p>
Высота U	Полезная высота h НР	Варианты крепления Передний горизонтальный рельс Задний горизонтальный рельс	1 комплект	1 комплект	1 шт.
3	20		<b>24564-117</b>	<b>24564-109</b>	34564-108
3	20		<b>24564-118</b>	<b>24564-109</b>	34564-109
4	28		<b>24564-217</b>	<b>24564-209</b>	<b>34564-208</b>
Монтажный инструмент, для монтажа контактной ЭМС-пружины из нержавеющей стали 			-	<b>24560-270</b>	-

\* Для прямого монтажа объединительной платы

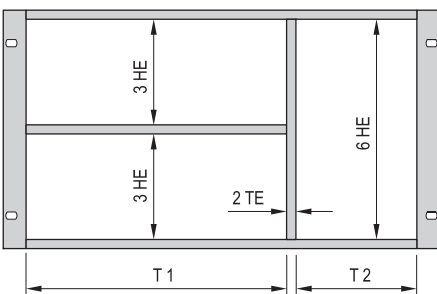
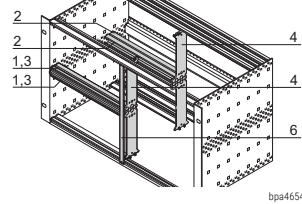
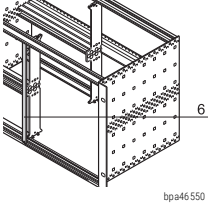
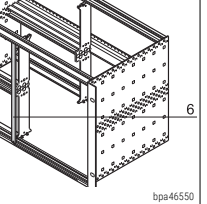
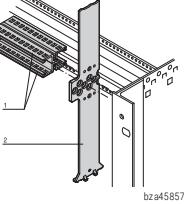
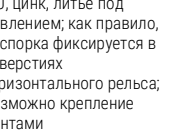
### ПРИМЕЧАНИЕ

- Переднюю раму следует заказывать отдельно

# Настольные корпуса – RatiopacPRO/ -air

## ЭЛЕМЕНТЫ ДЛЯ КОМБИНИРОВАННОГО МОНТАЖА (2 ОТСЕКА X 3 U, 1 ОТСЕК X 6 U)

### ИНФОРМАЦИЯ ДЛЯ ЗАКАЗА

	Комплект для комбинированного монтажа горизонтальное и вертикальное разделение монтажного пространства (2 отсека x 3 U, 1 отсек x 6 U)		Альтернативные передние панели для комбинированного монтажа		Распорка для комбинированного монтажа Поз. 2:
	Неэкранированная передняя панель, 6 U, 2 НР Поз. 6:	Передняя панель для текстильного ЭМС- уплотнителя, 6 U, 2 НР Поз. 6:			
  Поз. 1: два передних горизонтальных рельса (Н-КД), анодированный алюминиевый профиль. Поз. 2: два задних горизонтальных рельса (АВ), анодированный алюминиевый профиль. Поз. 3: рейка с резьбовыми отверстиями, оцинкованная сталь. Поз. 4: литая цинковая распорка. Поз. 6: экранированная передняя панель для промежуточной распорки, 2 НР, 6 U; контактная ЭМС-пружина из нержавеющей стали (84: 0 без поз. 4, 6).	 bpa46549	 bpa46550	 bpa46550	 bza45857	6 U, цинк, литые под давлением; как правило, распорка фиксируется в отверстиях горизонтального рельса; возможно крепление винтами
Разделение по ширине T1:T2 НР	1 комплект	1 шт. (тов. парт. 5 шт.) <sup>1)</sup>	1 шт. (тов. парт. 5 шт.) <sup>1)</sup>	1 шт.	
20:62	<b>24562-420</b>				
40:42	<b>24562-440</b>				
42:40	<b>24562-442</b>	<b>30847-472</b>	<b>30849-140</b>	<b>64560-010</b>	
63:19	<b>24562-463</b>				
84:0	<b>24562-484</b>				
Винт Torx, M4 x 14, оцинкованный, в упаковке 100 шт. для крепления распорки/горизонтального рельса	–	–	–	<b>24560-145</b>	
Винт со сферо-цилиндрической головкой M2,5 x 10, сталь оцинкованная, в упаковке 100 шт. для крепления горизонтального рельса/распорки	–	–	–	<b>24560-179</b>	
Винт с проточкой, шлиц и крестообразный шлиц, M2,5 x 12,3, сталь никелированная, в упаковке 100 шт.	–	<b>21101-101</b>	<b>21101-101</b>	–	
Винт с проточкой, крестообразный шлиц, M2,5 x 12,3, сталь оцинкованная, цвет черный, в упаковке 100 шт.	–	<b>21101-102</b>	<b>21101-102</b>	–	
Шайба, пластик, 2,7 x 5 x 1, полиамид 6 (РА 6), в упаковке 100 шт.	–	<b>21101-121</b>	<b>21101-121</b>	–	
Текстильный уплотнитель: наполнитель - вспененный материал, оболочка - тканевая смедно-никелевым покрытием, UL 94 V-0, в упаковке 10 шт.	–	–	<b>21101-855</b>	–	

1) Поставки осуществляются исключительно в размере товарной партии (номер заказа содержит 1 шт.). Следует заказывать по 1 шт. в каждой товарной партии.

- Разделение монтажного пространства высотой 6 U на отсеки:
  - 2 x 3 U
  - 1 x 6 U
- Для установки одинарных (высота 100 мм) и двойных (высота 233,35 мм) европлат

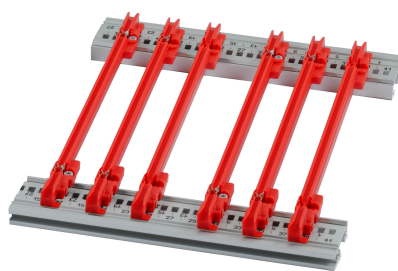
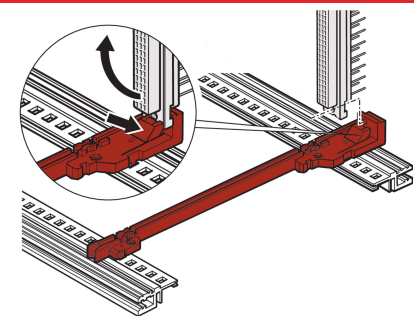
### ПРИМЕЧАНИЕ

- Комплект контактных ЭМС-пружин для горизонтальных рельс следует заказывать отдельно; см. стр. 5.19
- Перфорированная рейка для горизонтальных рельс заказывается отдельно, см. на стр. 5.35
- Горизонтальный рельс, задний средний следует заказывать отдельно, см. стр. 5.33

# Настольные корпуса – RatiopacPRO/ -air

**НАПРАВЛЯЮЩИЕ ДЛЯ ВСТАВНЫХ МОДУЛЕЙ И КАССЕТ, ШИРИНА ПАЗА 2 И 2,5 ММ**

## ИНФОРМАЦИЯ ДЛЯ ЗАКАЗА

			Для вставных модулей и кассет "Стандарт"	Стандарт, с креплением для DIN-штекера		
<b>Монтаж</b> - Крепление фиксацией на горизонтальных рельсах из алюминиевого профиля - Крепление фиксацией на листовой стали толщиной 1,5 мм  <b>Температура хранения</b> От -40 до 130 °С						
			При длине до 220 мм – ПК, UL 94 V-0; при длине от 280 мм – составная конструкция, наконечник из ПК, UL 94 V-0, средняя часть из алюминиевого профиля	ПБТ, UL 94 V-0, цвет красный, разъем крепится фиксацией непосредственно к направляющей; только для европлат формата 100 x 160 или 100 x 220 мм		
Длина печатных плат	Ширина слота	Цвет	10 шт. <sup>2)</sup>	Одна пара (тов. партия 10 шт.) <sup>1)</sup>		
мм	мм	мм				
70	2	красный			–	–
70	2	серый			–	–
160	2	красный			<b>24568-361</b>	<b>64560-074</b>
220	2	красный			<b>24568-362</b>	<b>64560-075</b>
280	2	красный			<b>24568-379</b>	–
340	2	красный			<b>24568-380</b>	–
160	2,5	красный	–	–		
220	2,5	красный	–	–		

### Принадлежности

Крепежный винт, в упаковке 100 шт. 	<b>24560-141</b>
ESD-зажим, в упаковке 50 шт. 	<b>24560-255</b>

1) Поставки осуществляются исключительно в размере товарной партии (номер заказа содержит 1 шт.). Следует заказывать по х товарная партия.

2) Номер заказа указан для одной упаковочной единицы; поставка исключительно в размере упаковочной единицы

**Принадлежности для направляющих см. со стр. 6.43**

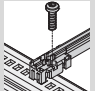
# Настольные корпуса – RatiopacPRO/ -air

**НАПРАВЛЯЮЩИЕ, ТИП «ПРИНАДЛЕЖНОСТИ», ЦЕЛЬНЫЕ, ШИРИНА ПАЗА 2 И 2,5 ММ**

## ИНФОРМАЦИЯ ДЛЯ ЗАКАЗА

			Направляющие "Принадлежности"	"Принадлежности" усиленные	Для тяжелых модулей, усиленное исполнение
<b>Монтаж</b> - Фиксацией на горизонтальный рельс из алюминиевого профиля - Фиксацией на листовую сталь 1,5 мм  <b>Температура хранения</b> от -40 до +130 °С			 <p>Длиной до 280 мм, ПК, UL 94 V-0, при длине более, 280 мм состоит из нескольких частей, наконечники – ПК, UL 94V-0, средняя часть – алюминиевый профиль</p>	 <p>ПК, UL 94 V-0, цвет красный; повышенная жесткость конструкции</p>	 <p>Алюминиевый профиль, цвет серебристый, крепление винтами к горизонтальному рельсу усиленного исполнения (heavy)</p>
Длина печатных плат мм	Ширина слота мм	Цвет мм	10 шт. <sup>2)</sup>	1 шт. (тов. партия 50 шт.) <sup>1)</sup>	1 шт. (тов. партия 10 шт.) <sup>1)</sup>
100	2	красный	-	-	-
160	2	красный	<b>24568-363</b>	<b>64568-076</b>	-
160	2	серый	-	-	<b>34562-881</b>
220	2	красный	<b>24568-364</b>	<b>64568-078</b>	-
220	2	серый	-	-	<b>34562-882</b>
280	2	красный/серебристый	<b>24568-381</b>	<b>64568-080</b>	<b>34562-883</b>
340	2	красный/серебристый	<b>24568-382</b>	-	<b>34562-884</b>
400	2	красный/серебристый	-	-	<b>34562-885</b>
160	2,5	красный/серебристый	-	<b>64568-118</b>	<b>34564-881</b>
220	2,5	красный/серебристый	-	<b>64568-119</b>	<b>34564-882</b>
280	2,5	красный/серебристый	-	<b>64568-120</b>	<b>34564-883</b>
340	2,5	серебристый	-	-	<b>34564-884</b>
400	2,5	серебристый	-	-	<b>34564-885</b>

## Принадлежности

Крепежный винт, в упаковке 100 шт.		<b>24560-141</b>	<b>24560-141</b>	<b>24560-157</b>
ESD-зажим, в упаковке 50 шт.		<b>24560-255</b>		-
Фиксатор печатной платы С, цвет красный, в упаковке 10 шт.		<b>24560-377</b>		-
Ручка для печатной платы С, красная, в упаковке 10 шт.		<b>24560-378</b>		-
Маркировочные полоски для ручек печатных плат, цвет красный, в упак. 1 лист = 438 шт.		<b>60817-228</b>		-
Кодировка			6.43	-

1) Поставки осуществляются исключительно в размере товарной партии (номер заказа содержит 1 шт.). Следует заказывать п х товарная партия.

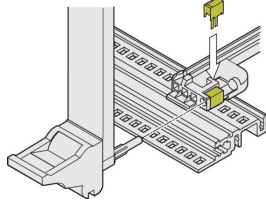
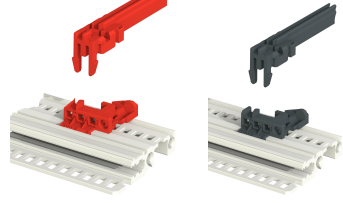
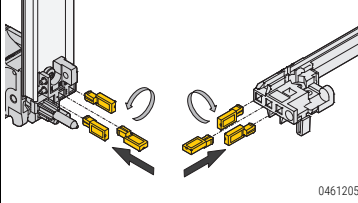
2) Номер заказа указан для одной упаковочной единицы; поставка исключительно в размере упаковочной единицы

**Принадлежности для направляющих см. со стр. 6.43**

# Настольные корпуса – RatiopacPRO/ -air

## ПРИНАДЛЕЖНОСТИ К НАПРАВЛЯЮЩИМ

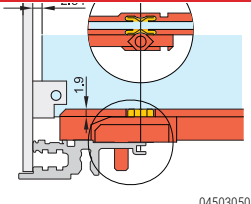
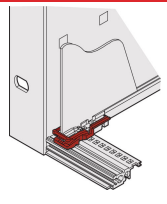
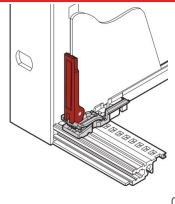
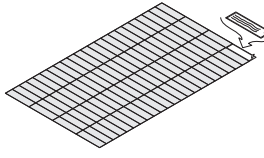
### ИНФОРМАЦИЯ ДЛЯ ЗАКАЗА

		ESD-зажим, для центрирующего штифта	Кодировка для вставных модулей		Кодировка для ручек CompactPCI и VME64x стандартов IEEE 1011.10 и IEC 60297-3-103
			Кодировочный блок для направляющих типа "принадлежности"	красный, RAL 3000,	серый RAL 7016
		 <p>06103052</p> <p>Пружинная сталь, луженая, для центрирующего штифта по IEEE; вставляется в направляющие с кодировкой или в кодировочный блок; обеспечивает электропроводящий контакт между направляющим штифтом ручки (IEL или IET) и горизонтальным рельсом</p>	 <p>ПК, UL 94 V-0, кодировочный блок крепится фиксацией на горизонтальный рельс рядом с направляющей; кодировочные штифты заказываются отдельно</p>	 <p>04612052</p> <p>Кодировочные штифты, ПК UL 94 V-0, RAL 7035 Кодировочные штифты (по 3 шт.) вводятся в кодировочный блок или ручку; поликарбонат, UL 94 V-0, RAL 7035</p>	
Монтаж	Цвет	50 шт.	1 шт. (тов. парт. 50 шт.) красный, RAL 3000,	серый RAL 7016	100 шт.
сверху	красный	–	<b>64568-232</b>	–	–
	серый	–	–	<b>64568-233</b>	<b>20817-501</b>
	серебристый	<b>24560-256</b>	–	–	–
снизу	красный	–	<b>64568-234</b>	–	–
	серый	–	–	<b>64568-235</b>	<b>20817-501</b>
	серебристый	<b>24560-256</b>	–	–	–

- 1) Поставки осуществляются исключительно в размере товарной партии (номер заказа содержит 1 шт.). Следует заказывать по товарной партии.  
2) Номер заказа указан для одной упаковочной единицы; поставка исключительно в размере упаковочной единицы

## ПРИНАДЛЕЖНОСТИ К НАПРАВЛЯЮЩИМ

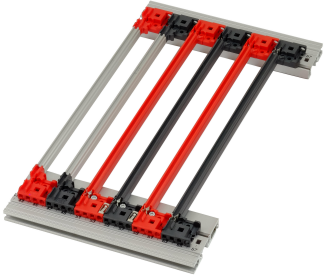
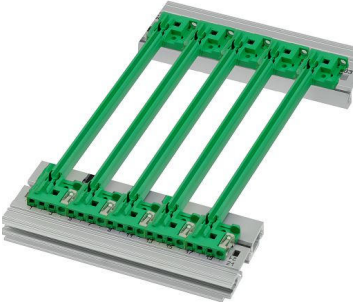
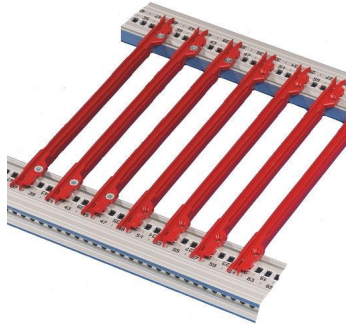
### ИНФОРМАЦИЯ ДЛЯ ЗАКАЗА

		ESD-зажим для направляющих	Фиксатор печатных плат C без передней панели; для направляющих «принадлежности»	Ручка для печатной платы C, для фиксатора печатной платы; для направляющих «принадлежности»	Маркировочная полоса
		 <p>04503050</p> <p>Сталь, луженая; обеспечивает электропроводящий контакт между печатной платой и горизонтальным рельсом как со стороны пайки, так и со стороны компонентов</p>	 <p>04805050</p> <p>ПБТ, UL 94 V-0, цвет красный, для фиксации печатной платы в блочном корпусе (также для 1-го слота), возможно применение без ручки для печатной платы, минимальное расстояние 3 НР</p>	 <p>04805051</p> <p>ПБТ, UL 94 V-0, цвет красный, установка и извлечение печатной платы, механическое соединение с фиксатором печатной платы (также для 1-го слота), монтаж непосредственно за передней панелью (сверху и снизу), минимальное расстояние 3 НР</p>	 <p>06108076</p> <p>Полиэфирная пленка, 31 x 4 мм, самоклеящаяся, цвет белый/матовый (1 лист А4 по 438 шт.), ПБТ, UL 94 V-0</p>
Монтаж	Цвет	серебристый 50 шт.	красный 10 шт.	красный 10 шт.	белый/матовый 1 шт.
мм		<b>24560-255</b>	<b>24560-377</b>	<b>24560-378</b>	<b>60817-228</b>
сверху/снизу					

# Настольные корпуса – RatiopacPRO/ -air

**НАПРАВЛЯЮЩИЕ С КОДИРОВКОЙ ДЛЯ МОДУЛЕЙ СОМПАСТРСИ И VME64X, ПЕЧАТНЫХ ПЛАТ 4,4", ШИРИНА ПАЗА 2 И 2,5 ММ**

## ИНФОРМАЦИЯ ДЛЯ ЗАКАЗА

			Для CompactPCI, VME64x с кодировкой в соответствии с IEEE 1101.10 и IEC 60297-3-103	Смещение 0,1" для блоков питания по IEEE 1101.10 и IEC 60297-3-103	Для печатных плат 4,4"
<p>Монтаж:</p> <ul style="list-style-type: none"> <li>- Крепление фиксации на горизонтальных рельсах из алюминиевого профиля</li> <li>- Крепление фиксации на листовой стали толщиной 1,5 мм температура хранения от -40 до 130 °C</li> </ul>					
			Цельная конструкция при ширине паза 2 мм, ПК-UL 94 V-0	ПК, UL 94 V-0, для монтажа блоков питания в системах Compact PCI или вставных модулей с SMD-компонентами	Цельная, ПБТ, UL 94 V-0; для печатных плат высотой 4,4" и кассет-дискетов
Длина печатных плат мм	Ширина слота мм	Цвет мм	10 шт. <sup>2)</sup>	10 шт. <sup>2)</sup>	10 шт.
70	2	красный	<b>24568-357</b>	-	-
70	2	серый	<b>24568-360</b>	-	-
160	2	красный	<b>24568-356</b>	-	<b>24560-361</b>
160	2	серый	<b>24568-358</b>	-	-
160	2	зеленый	-	<b>24568-359</b>	-
220	2	красный	-	-	<b>24560-362</b>
220	2	серый	-	-	-
220	2	зеленый	-	-	-
160	2,5	красный	-	-	-
220	2,5	красный	-	-	-
220	2,5	серый	-	-	-
280	2,5	красный	<b>24568-331</b>	-	-
280	2,5	серый	<b>24568-341</b>	-	-
340	2,5	красный	<b>24568-332</b>	-	-
340	2,5	серый	<b>24568-342</b>	-	-

### Принадлежности

ESD-зажим, в упаковке 50 шт.	<b>24560-255</b>	-	-
ESD-зажим для центрирующего штифта, в упаковке 50 шт.	<b>24560-256</b>	<b>24560-256</b>	-
Крепежный винт, в упаковке 100 шт.	<b>24560-141</b>	<b>24560-141</b>	<b>24560-158</b>
Кодировочный штифт, в упаковке 100 шт.	<b>20817-501</b>	<b>20817-501</b>	-

1) Поставки осуществляются исключительно в размере товарной партии (номер заказа содержит 1 шт.). Следует заказывать n x товарная партия.

2) Номер заказа указан для одной упаковочной единицы; поставка исключительно в размере упаковочной единицы

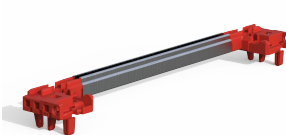

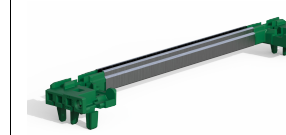
### Принадлежности для направляющих см. со стр. 6.43

### ПРИМЕЧАНИЕ

- Усилитель для направляющих > 280 мм по отдельному запросу

# Настольные корпуса – RatiopacPRO/ -air

**НАПРАВЛЯЮЩАЯ, СОСТАВНАЯ, ШИРИНА ПАЗА 2 + 2.5 ММ**
**ИНФОРМАЦИЯ ДЛЯ ЗАКАЗА**

			Тип для кодирования (IEEE)					
			красный		серый		зеленый, смещение 0,1 дюйма	
<b>Направляющие:</b> в наличии размеры для печатных плат длиной 160, 220, 280, 340 мм; длина 1 000 мм для специальных печатных плат <b>Монтаж :</b> фиксация на горизонтальных рельсах <b>Температура хранения:</b> наконечник – от -40 до 130 °С; ПВХ-профиль – от 0 до 60 °С								
			Наконечник - ПК, UL94V-0, средняя часть -алюминиевый профиль	Наконечник, - ПК, UL 94 V-0, средняя часть - пластиковый профиль (ПВХ, RAL 7035)	Наконечник -ПК, UL 94V-0, средняя часть -алюминиевый профиль	Наконечник, -ПК, UL 94 V-0, средняя часть - пластиковый профиль (ПВХ, RAL 7035)	Наконечник - ПБТ, UL 94 V-0; средняя часть -алюминиевый профиль	Наконечник, - ПБТ, UL 94 V-0, средняя часть - пластиковый профиль (ПВХ, RAL 7035)
Описание	Длина мм	Ширина слота мм	1 шт. (тов. партия 10 шт.) <sup>1)</sup>	1 шт. (тов. партия 10 шт.) <sup>1)</sup>	1 шт. (тов. партия 10 шт.) <sup>1)</sup>	1 шт. (тов. партия 10 шт.) <sup>1)</sup>	1 шт. (тов. партия 10 шт.) <sup>1)</sup>	1 шт. (тов. партия 10 шт.) <sup>1)</sup>
Наконечник, красный, 1 пара		2	<b>64568-093</b>	<b>64568-093</b>	<b>64568-094</b>	<b>64568-094</b>	<b>64560-095</b>	<b>64560-095</b>
Алюминиевый профиль для платы 160 мм	95	2	<b>34560-891</b>	<b>34564-891</b>	<b>34560-891</b>	<b>34564-891</b>	<b>34560-891</b>	<b>34564-891</b>
Алюминиевый профиль для платы 220 мм	155	2	<b>34560-892</b>	<b>34564-892</b>	<b>34560-892</b>	<b>34564-892</b>	<b>34560-892</b>	<b>34564-892</b>
Алюминиевый профиль для платы 280 мм	215	2	<b>34560-893</b>	<b>34564-893</b>	<b>34560-893</b>	<b>34564-893</b>	<b>34560-893</b>	<b>34564-893</b>
Алюминиевый профиль для платы 340 мм	275	2	<b>34560-894</b>	–	<b>34560-894</b>	–	<b>34560-894</b>	–
Алюминиевый профиль, для платы любой длины	1000	2	<b>34560-900</b>	<b>34564-900</b>	<b>34560-900</b>	<b>34564-900</b>	<b>34560-900</b>	<b>34564-900</b>
Описание	Длина мм	Ширина слота мм	1 шт. (тов. партия 10 шт.) <sup>1)</sup>		1 шт. (тов. партия 10 шт.) <sup>1)</sup>		1 шт. (тов. партия 10 шт.) <sup>1)</sup>	
Наконечник, красный, 1 пара		2.5	<b>64568-093</b>		<b>64568-094</b>		<b>64568-095</b>	
Алюминиевый профиль для платы 160 мм	95	2.5	<b>34562-813</b>	–	<b>34562-813</b>	–	<b>34562-813</b>	–
Алюминиевый профиль для платы 220 мм	155	2.5	<b>34562-814</b>	–	<b>34562-814</b>	–	<b>34562-814</b>	–
Алюминиевый профиль для платы 280 мм	215	2.5	<b>34562-815</b>	–	<b>34562-815</b>	–	<b>34562-815</b>	–
Алюминиевый профиль для платы 340 мм	275	2.5	<b>34562-816</b>	–	<b>34562-816</b>	–	<b>34562-816</b>	–
Алюминиевый профиль, для платы любой длины	1000	2.5	<b>34562-822</b>		<b>34562-822</b>		<b>34562-822</b>	
Принадлежности								
ESD-зажим в упаковке 50 шт			<b>24560-255</b>	<b>24560-255</b>	<b>24560-255</b>	<b>24560-255</b>	<b>24560-255</b>	<b>24560-255</b>
ESD-зажим для центрирующего штифта, в упаковке 50 шт.			<b>24560-256</b>	<b>24560-256</b>	<b>24560-256</b>	<b>24560-256</b>	<b>24560-256</b>	<b>24560-256</b>
Крепежный винт, в упаковке 100 шт.; макс момент затяжки 0,2 Нм			<b>24560-141</b>	<b>24560-141</b>	<b>24560-141</b>	<b>24560-141</b>	<b>24560-141</b>	<b>24560-141</b>
Кодировка			<b>20817-501</b>	<b>20817-501</b>	<b>20817-501</b>	<b>20817-501</b>	<b>20817-501</b>	<b>20817-501</b>

1) Поставки осуществляются исключительно в размере товарной партии (номер заказа содержит 1 шт.). Следует заказывать по х товарная партия.

Номер заказа указан для одной упаковочной единицы; поставка исключительно в размере упаковочной единицы

**ПРИМЕЧАНИЕ**

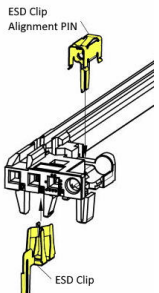
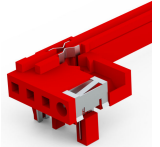
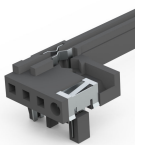


- Усилитель средней части (пластмассовый профиль) по отдельному запросу
- Головки с кодировкой могут быть использованы для использоваться как для пазов шириной 2,0 мм, так и для 2,5 мм



# Настольные корпуса – RatiopacPRO/ -air

**НАПРАВЛЯЮЩИЕ С КОДИРОВОЙ ДЛЯ МОДУЛЕЙ COMPACTPCI И VME64X, ПЕЧАТНЫХ ПЛАТ 4,4", ШИРИНА ПАЗА 2 ММ**

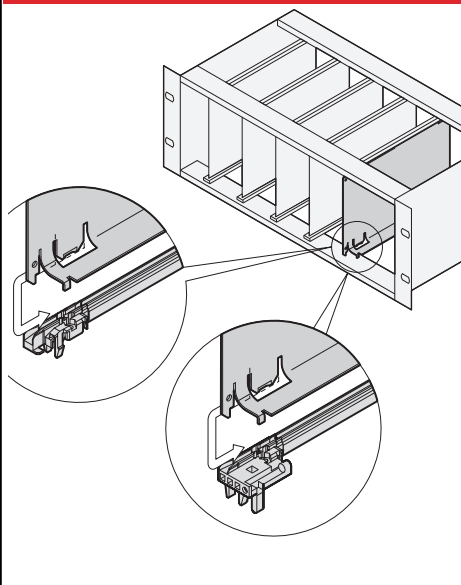
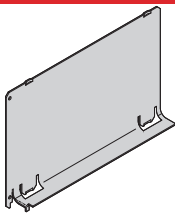
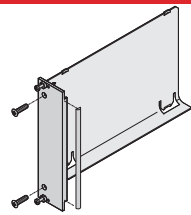
## ИНФОРМАЦИЯ ДЛЯ ЗАКАЗА

				Для CompactPCI, VME64x с кодировкой В соответствии с IEEE 1101.10 и IEC 60297-3-103 Зажимы ESD предварительно смонтированы	
				красный	серый
<p><b>Монтаж</b> Пластиковая направляющая - Крепление фиксации из горизонтальных рельсах из алюминиевого профиля - Крепление фиксацией на листовом стали толщиной 1,5 мм</p> <p>Температура хранения От -40 до 130 °C красный = аналогично RAL 3000 серый = аналогично RAL 7016</p> <p><b>Примечание:</b> На каждый слот требуется как минимум одна направляющая с зажимами ESD, во избежание электростатических разрядов разгрузка</p> 				<p><b>Цельные</b> при ширине паза 2 мм, ПК, UL 94 V-0 Зажим ESD и зажим ESD для выравнивания PIN предварительно смонтирован</p>  <p>На рисунке показана направляющая 160 мм, монтажное положение ниже</p>	
				<p><b>Цельные</b> при ширине паза 2 мм ПК, UL 94 V-0 Зажим ESD и зажим ESD для выравнивания PIN предварительно смонтирован</p>  <p>На рисунке показана направляющая 160 мм, монтажное положение ниже</p>	
Длина печатных плат	Ширина слота	Цвет	Монтажное положение	10 шт.	10 шт.
мм	мм	мм			
70	2	красный	ниже	<b>24568-855</b>	–
70	2	красный	топ	<b>24568-853</b>	–
160	2	красный	ниже	<b>24568-847</b>	–
160	2	красный	топ	<b>24568-850</b>	–
70	2	серый	ниже	–	<b>24568-856</b>
70	2	серый	топ	–	<b>24568-854</b>
160	2	серый	ниже	–	<b>24568-848</b>
160	2	серый	топ	–	<b>24568-851</b>
<b>Принадлежности</b>					
Крепежный винт, в упаковке 100 шт.; макс. момент затяжки 0,2 Нм				<b>24560-141</b>	<b>24560-141</b>
Кодировочный штифт, в упаковке 100 шт.				<b>20817-501</b>	<b>20817-501</b>

# Настольные корпуса – RatiopacPRO/ -air

## ДЕФЛЕКТОР ДЛЯ СЛОТОВ

### ИНФОРМАЦИЯ ДЛЯ ЗАКАЗА

			Дефлектор без передней панели	Дефлектор с передней панелью
			 <p>Алюминий 1 мм, с крепежными деталями; для предотвращения короткого замыкания воздушных потоков при наличии свободных слотов; для ввода в паз направляющей                  Два монтажных кронштейна, алюминий 2 мм, высота 35 мм, ширина 84 НР, глубина 7,5 мм; монтируется сбоку в распределительный бокс или блочный каркас; распределительные модули см. на стр.</p>	 <p>Воздуховод, алюминий 1 мм; передняя панель из алюминиевого профиля 2,5 мм; лицевая поверхность анодированная, тыльная – электропроводящая; текстильный ЭМС-уплотнитель; крепежные детали для предотвращения короткого замыкания воздушных потоков при наличии свободных слотов; вставляется в паз для направляющих                  Два монтажных кронштейна, алюминий 2 мм; высота 35 мм, ширина 84 НР, глубина 7,5 мм; монтируется сбоку в распределительный бокс или блочный каркас; распределительные модули см. на стр.</p>
Глубина мм	Ширина НР	Высота U	1 шт.	1 шт.
160	4	3	<b>34562-823</b>	<b>20848-728</b>
160	4	6	<b>34562-826</b>	<b>20848-736</b>
220	4	3	<b>34562-824</b>	20848-729
220	4	6	34562-827	20848-737

### ПРИМЕЧАНИЕ

- Дефлектор для печатных плат глубиной 280 мм и печатных плат заднего порта ввода-вывода (Rear I/O) глубиной 80 мм по отдельному запросу

# Настольные корпуса – Введение

## ТИПЫ КОРПУСОВ: НАСТОЛЬНЫЙ ИЛИ 19" КОРПУС



Настольный корпус ratiopacPRO 01810002 19" корпус comptec 02202004

### Настольные корпуса

Наши настольные корпуса используются для установки плат (евроформата) или монтажа индивидуальных компонентов

Мы предлагаем выбор:

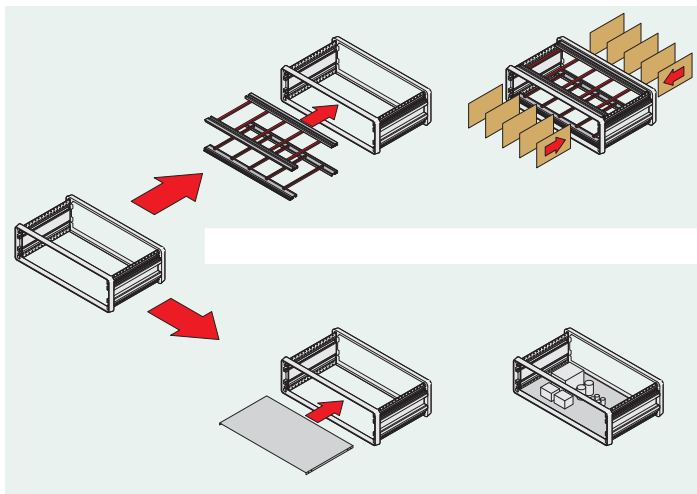
- ratiopacPRO, 19" универсальный корпус с высоким экранирующим действием для приложений CompactPCI и VME64x
- rgoracPRO, прочный корпус с высокой степенью экранирования для 19" или нестандартных электронных компонентов
- comracPRO, неэкранированный настольный или переносной корпус

### 19" корпус

Наши корпуса comptec сравнимы с небольшими шкафами и предназначены для монтажа 19" компонентов, например блочных каркасов, 19" вентиляторных модулей или 19" передних панелей.

Благодаря используемым материалам все настольные корпуса отличаются очень малым собственным весом и подходят для использования в мобильных системах.

## ОБЛАСТИ ПРИМЕНЕНИЯ НАСТОЛЬНЫХ КОРПУСОВ



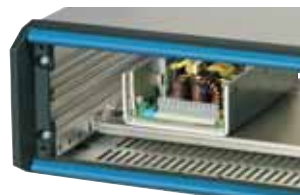
Примеры: вверху – для европлат, внизу – для индивидуального монтажа

### Основные области применения настольных корпусов:

- Монтаж европлат по стандарту IEC 60297



- Монтаж индивидуальных электрических или механических компонентов, например, на монтажной панели



## ОДНА ПЛАТФОРМА И ШИРОКИЙ АССОРТИМЕНТ ПРИНАДЛЕЖНОСТЕЙ



- Практичная техника без больших затрат времени на монтаж. Модульная платформа корпусов позволяет с помощью небольшого количества компонентов создавать множество решений.

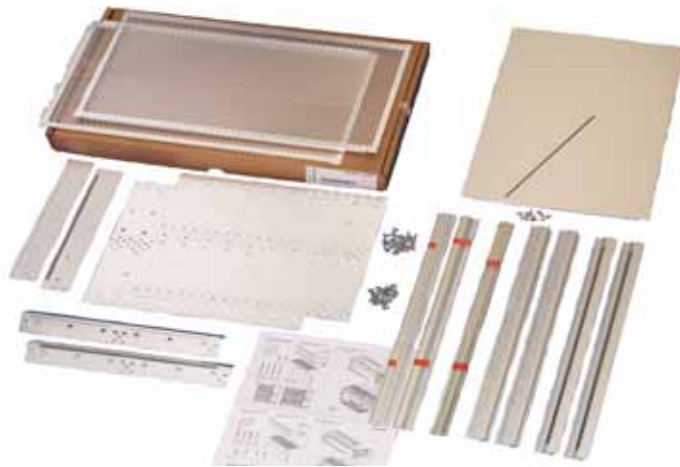
Благодаря продуманной конструкции всех компонентов их монтаж выполняется удивительно быстро и легко.

Платформа изделий PRO обеспечивает полную совместимость отдельных деталей и принадлежностей, в том числе с нашими блочными каркасами eigracPRO.

Стандартный настольный корпус легко изменяется всего за несколько приемов, например, для мобильных приложений.

# Настольные корпуса – Введение

## ПОСТАВЛЯЕМЫЕ ТИПЫ ДЛЯ НАСТОЛЬНОГО КОРПУСА



Компактная отправка в плоской упаковке

06104001

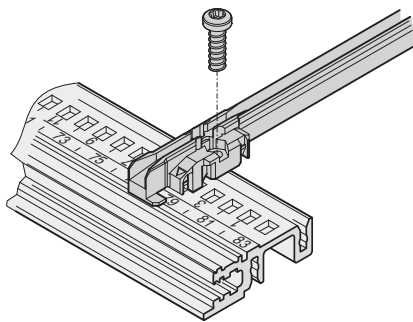
Поставка в компактной упаковке. Просто распакуйте детали, скрепите винтами - готово!

В зависимости от набора на горизонтальном рельсе предварительно смонтированы рейка с резьбовыми отверстиями, перфорированный рельс или ЭМС-уплотнитель.

Мы предлагаем три типа готовых изделий:

- Смонтированный набор для установки европлат глубиной 160 мм, каркас собран, элементы облицовки и направляющие прилагаются отдельно
- Смонтированный комплект, каркас собран, элементы облицовки прилагаются отдельно
- Полностью смонтированный корпус в соответствии с вашими требованиями. С помощью нашей услуги ServicePLUS можно заказать смонтированный корпус, в том числе с отверстиями, выемками и индивидуальными передними панелями, которые при необходимости изготавливаются через экспресс-службу по передним панелям.

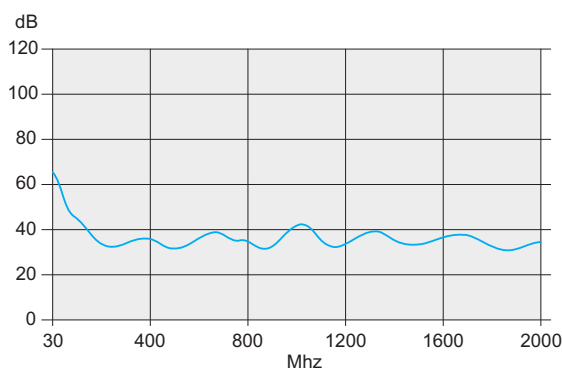
## НАПРАВЛЯЮЩАЯ



06108084

- Направляющие печатных плат являются связующим звеном между механической частью блочного каркаса и модулями (печатными платами, вставными модулями, кассетами, шасси дисководов и т. п.). Прочные защелки обеспечивают надежную фиксацию модулей даже при вибрациях. На горизонтальных рельсах направляющие можно дополнительно закрепить винтами.

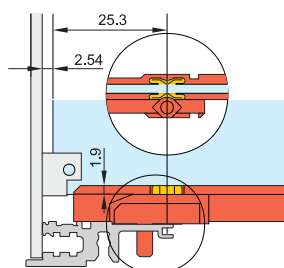
## ЭМС И ESD



Экранирующее действие

06108081

- Наши платформы изделий для корпусов предлагают стандартные решения для достижения электромагнитной совместимости (ЭМС) и для устранения электростатических помех (ESD).
- Экранирование с передней и задней сторон корпуса производится с помощью передних панелей с ЭМС-уплотнителями
- Во избежание электростатических разрядов во время установки печатных плат в направляющих фиксируются ESD-контакты. Они обеспечивают электропроводящее соединение между печатной платой и заземлителем корпуса
- Протоколы испытаний можно загрузить на нашем сайте [www.schroff.biz](http://www.schroff.biz).



Положение ESD-зажима

04503050

# Настольные корпуса – ServicePLUS

## ПРИМЕРЫ ПРИМЕНЕНИЯ



01809001

Приложение: корпус ratiopacPRO-air, окрашенный в специальный цвет, экранированная корзина для плат, фильтрующие прокладки сверху и снизу



01809003

Приложение: корпус ratiopacPRO-air с доработанными передними и задними панелями



02009001

Приложение: модифицированный корпус comtracPRO



02009003

Приложение: корпус comtracPRO со встроенной DIN-рейкой и поворотной передней панелью



02009002

Приложение: корпус comtracPRO со встроенной DIN-рейкой и откидной передней панелью



02009004

Приложение: корпус comtracPRO с ручкой для опоры и переноски и передней панелью (без видимых винтов)



02109001

Приложение: корпус iprac с откидными, модифицированными передними и задними панелями



05809005

Приложение: rporacPRO, ЭМС-корпус, специальное цветовое исполнение, с монтажными панелями для индивидуальной комплектации

# Настольные корпуса – ServicePLUS



## **North America**

**Warwick, RI, USA**

Tel +1.401.738.1722

**San Diego, CA, USA**

Tel +1.858.740.2400

## **Europe, Middle East & India**

**Straubenhardt, Germany**

Tel +49 7082 794 0

**Betschdorf, France**

Tel +33 3 88 90 64 90

**Warsaw, Poland**

Tel +48 22 209 98 35

**Hemel Hempstead,**

**Great Britain**

Tel +44 1442 24 04 71

**Lainate, Italy**

Tel +39 02 932 714 1

**Dubai, United Arab Emirates**

Tel +971 4 82 38 666

**Bangalore, India**

Tel +91 80 6715 8900

**Istanbul, Turkey**

Tel +90 541 368 0941

## **Asia Pacific**

**Shanghai, China**

Tel +86 21 2412 6943

**Singapore**

Tel +65 6768 5800

**Shin-Yokohama, Japan**

Tel +81 45 476 0271

Our powerful portfolio of brands:

**CADDY ERICO HOFFMAN RAYCHEM SCHROFF TRACER**



[nVent.com/SCHROFF](https://www.nvent.com/SCHROFF)